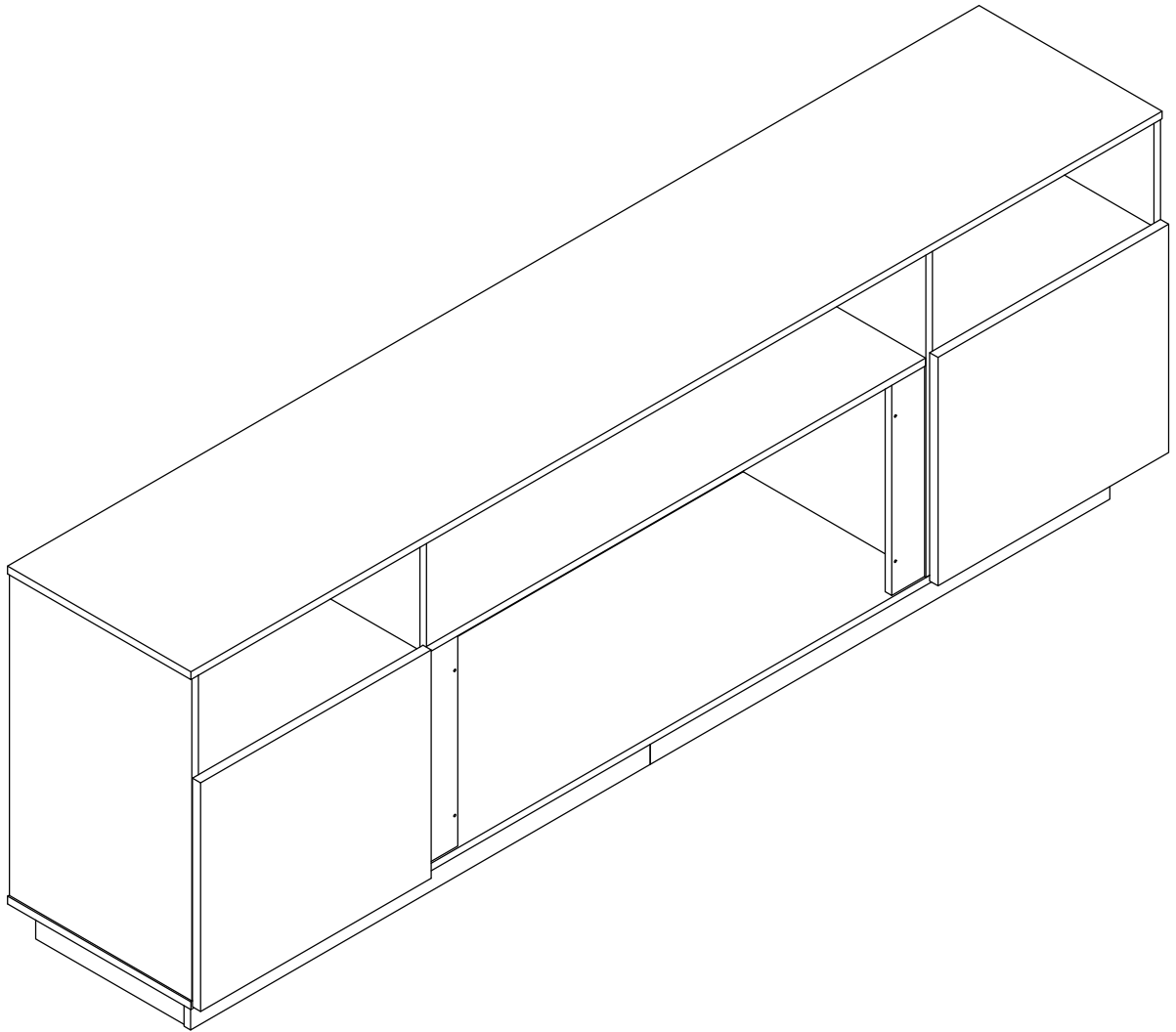
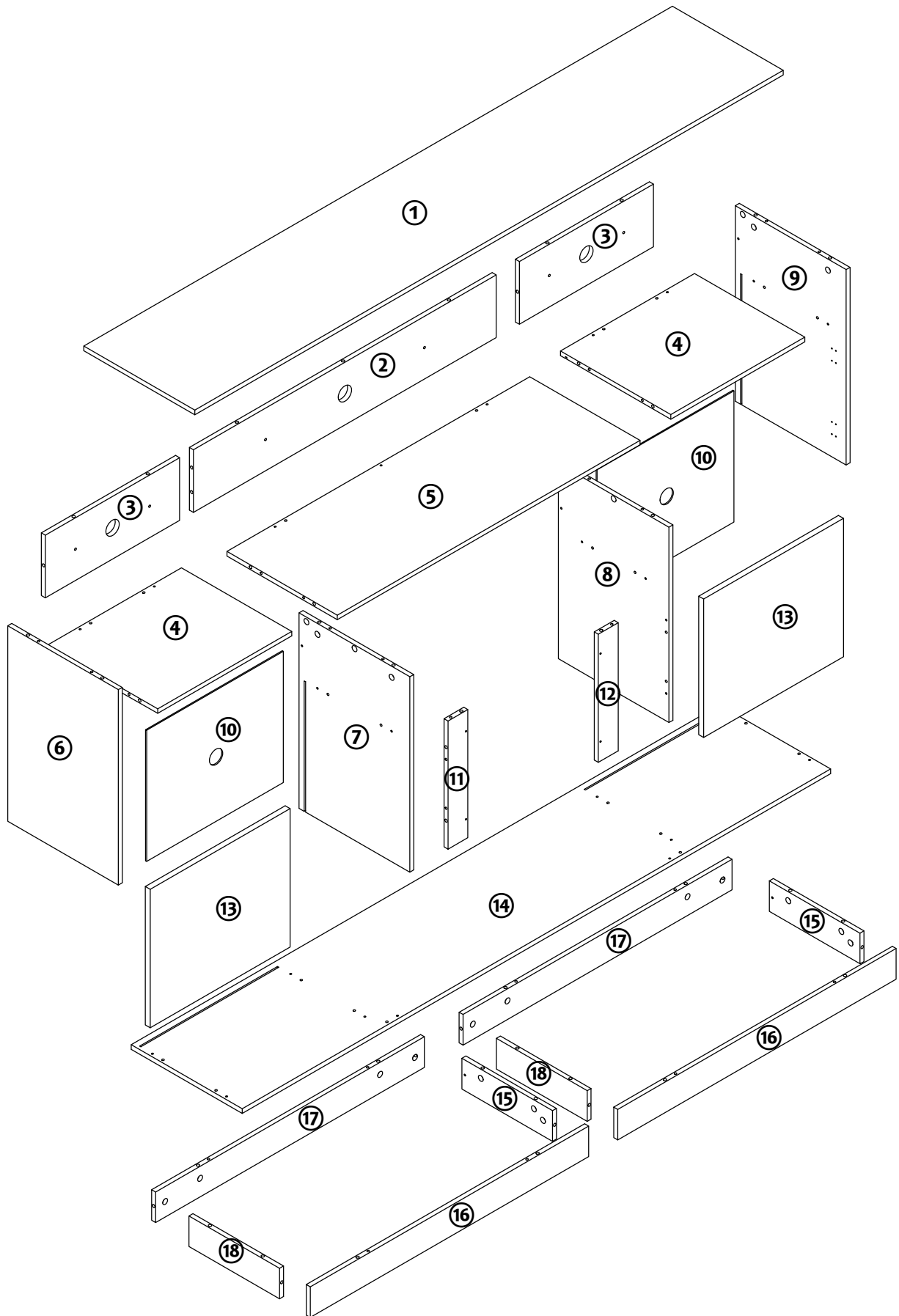


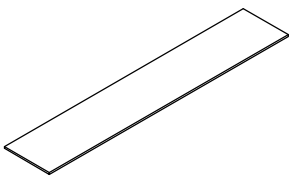
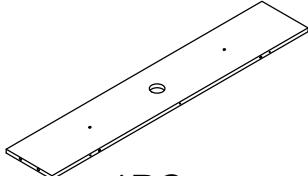
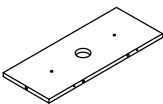
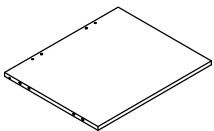
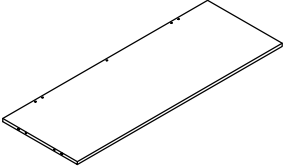
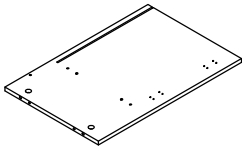
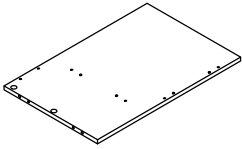
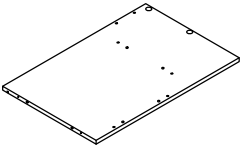
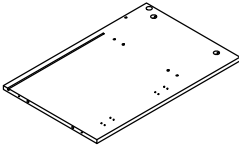
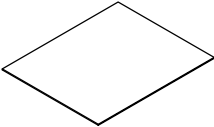
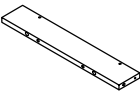
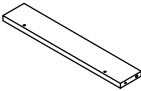
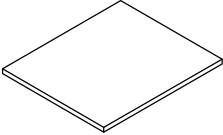
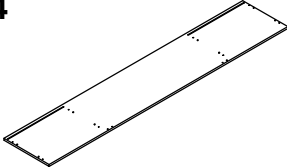
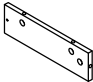
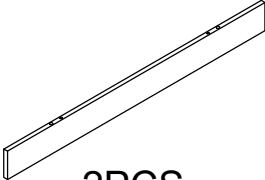
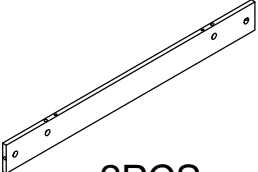
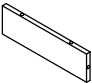
# Installation & Assembly





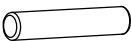

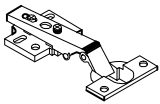




# BOARD IDENTIFICATION



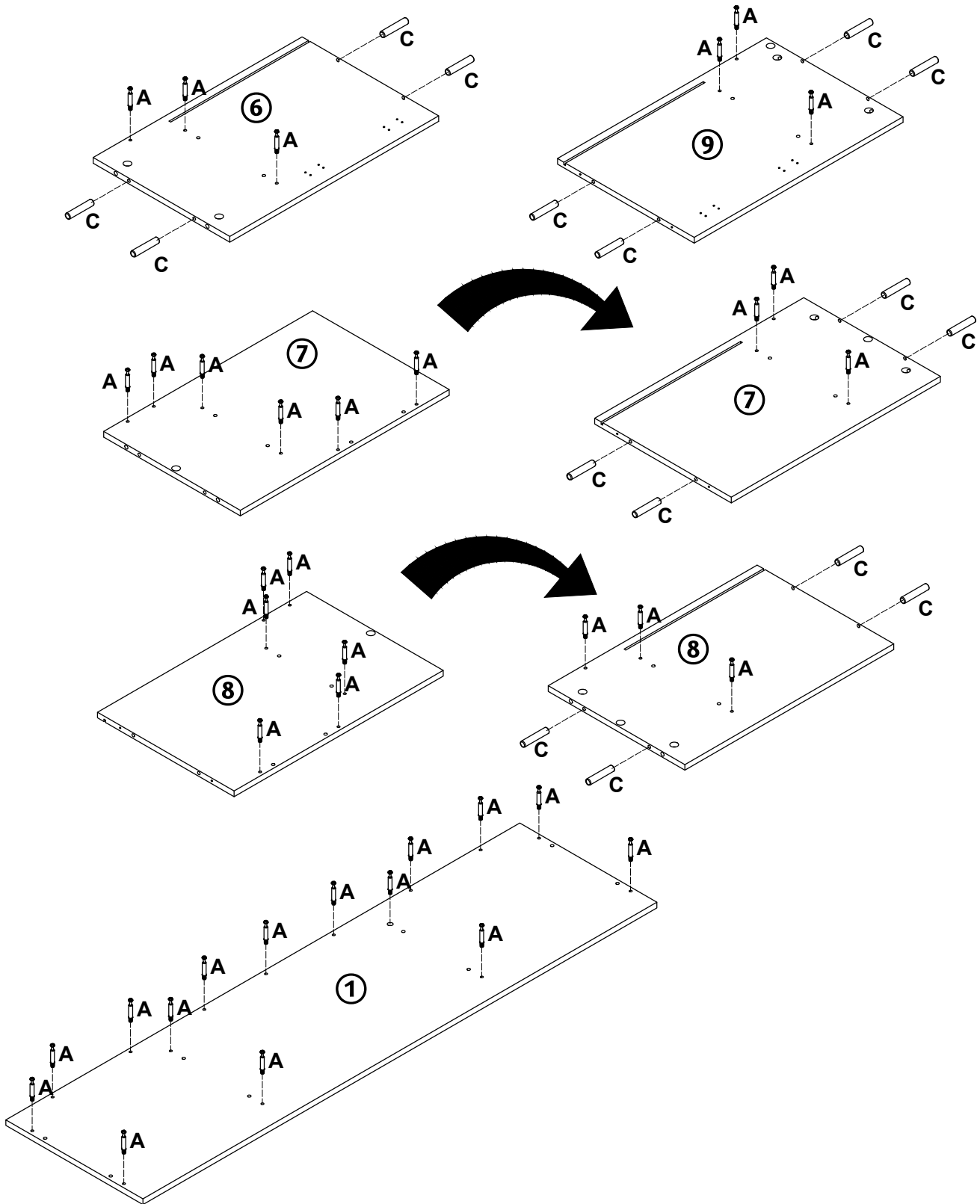
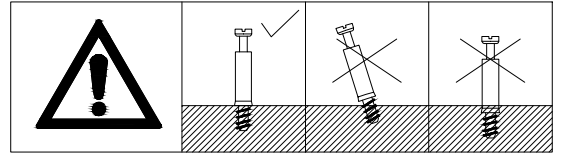
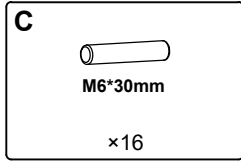
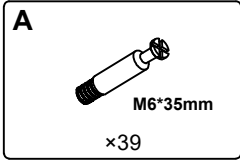
# Parts List

<p><b>1</b></p>  <p>1PC</p>	<p><b>2</b></p>  <p>1PC</p>	<p><b>3</b></p>  <p>2PCS</p>	<p><b>4</b></p>  <p>2PCS</p>
<p><b>5</b></p>  <p>1PC</p>	<p><b>6</b></p>  <p>1PC</p>	<p><b>7</b></p>  <p>1PC</p>	<p><b>8</b></p>  <p>1PC</p>
<p><b>9</b></p>  <p>1PC</p>	<p><b>10</b></p>  <p>2PCS</p>	<p><b>11</b></p>  <p>1PC</p>	<p><b>12</b></p>  <p>1PC</p>
<p><b>13</b></p>  <p>2PCS</p>	<p><b>14</b></p>  <p>1PC</p>	<p><b>15</b></p>  <p>2PCS</p>	<p><b>16</b></p>  <p>2PCS</p>
<p><b>17</b></p>  <p>2PCS</p>	<p><b>18</b></p>  <p>2PCS</p>		

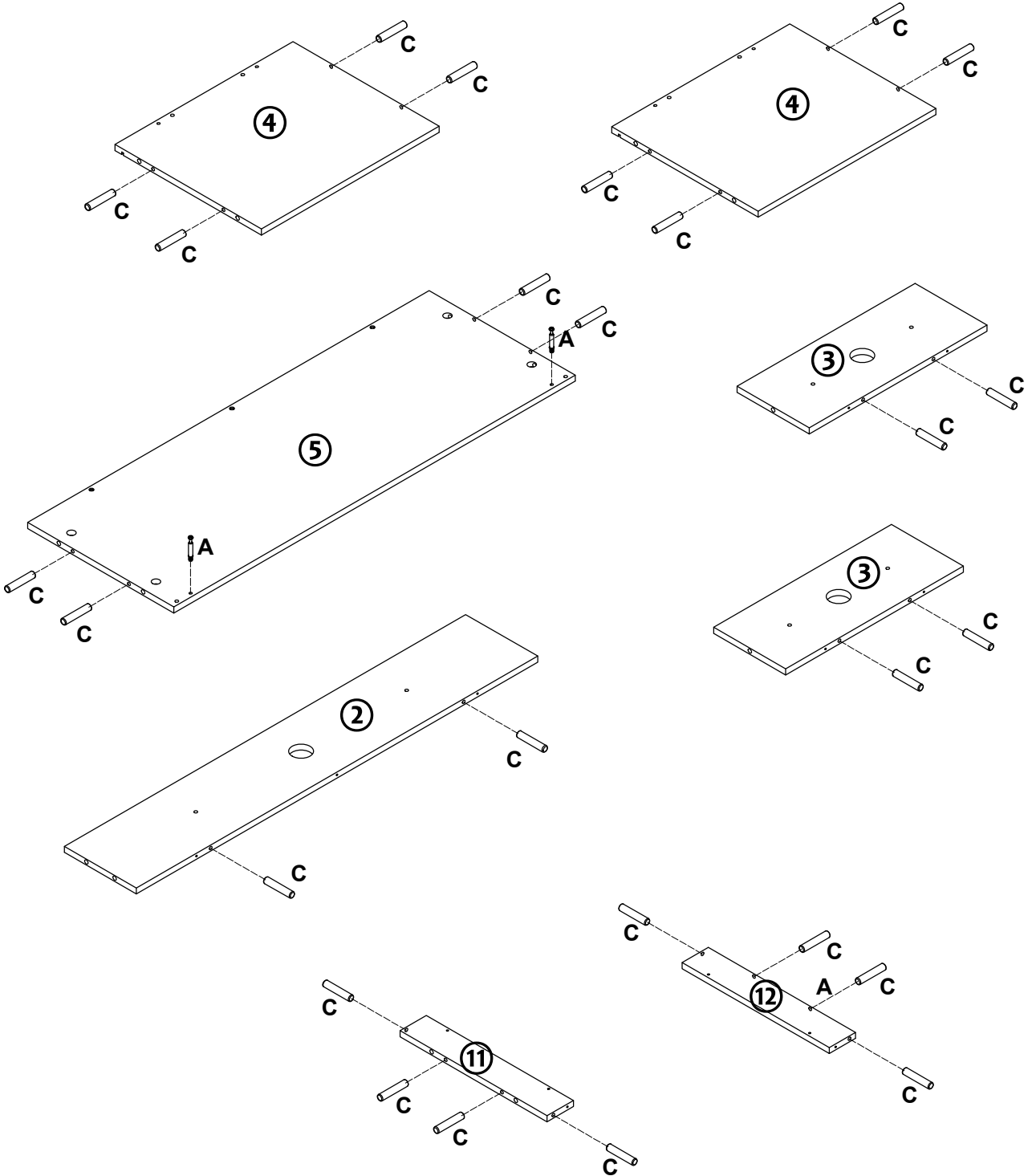
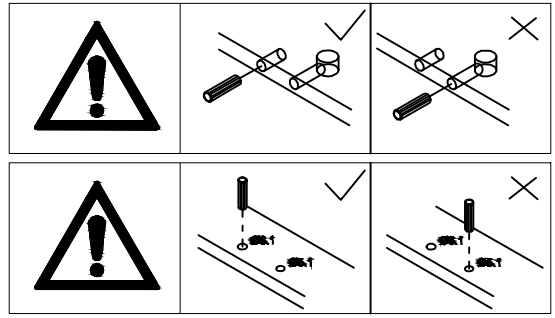
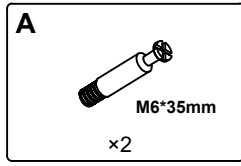
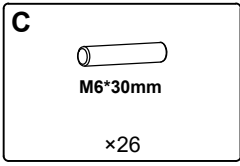
# Hardware List

<p><b>A</b></p>  <p>M6*35mm ×65 (+1)</p>	<p><b>B</b></p>  <p>φ15*9mm ×65 (+1)</p>	<p><b>C</b></p>  <p>M6*30mm ×50 (+1)</p>	<p><b>D</b></p>  <p>Ø4*40mm ×17 (+1)</p>
<p><b>E</b></p>  <p>×4</p>	<p><b>F</b></p>  <p>M3.5*12mm ×24 (+1)</p>	<p><b>G</b></p>  <p>×1</p>	<p><b>H</b></p>  <p>M5*60mm ×6</p>
<p><b>I</b></p>  <p>×65 (+1)</p>			

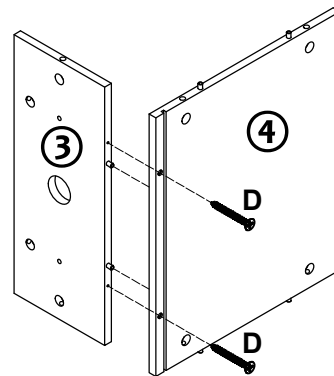
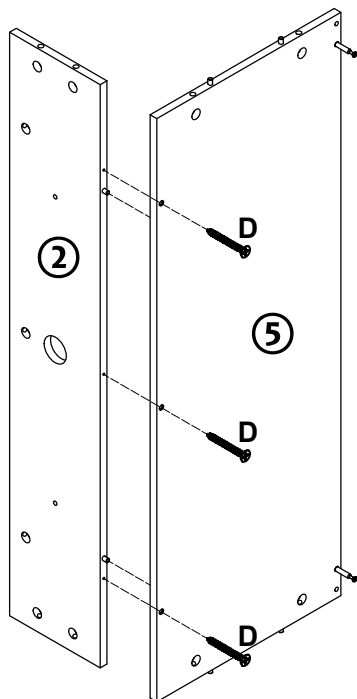
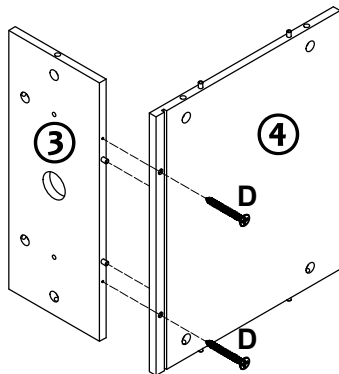
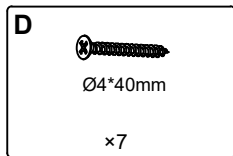
# STEP 1



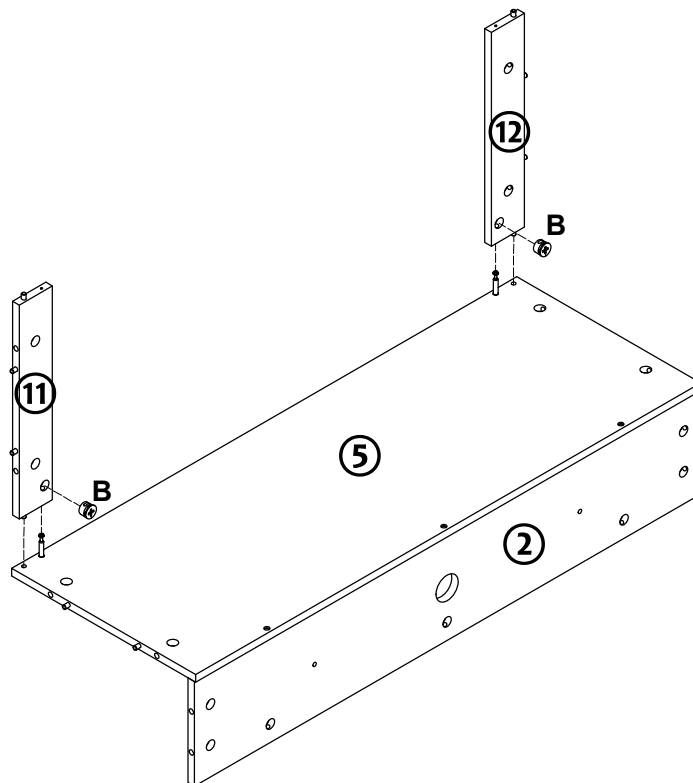
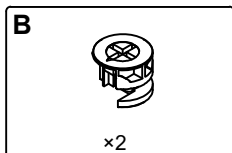
# STEP 2



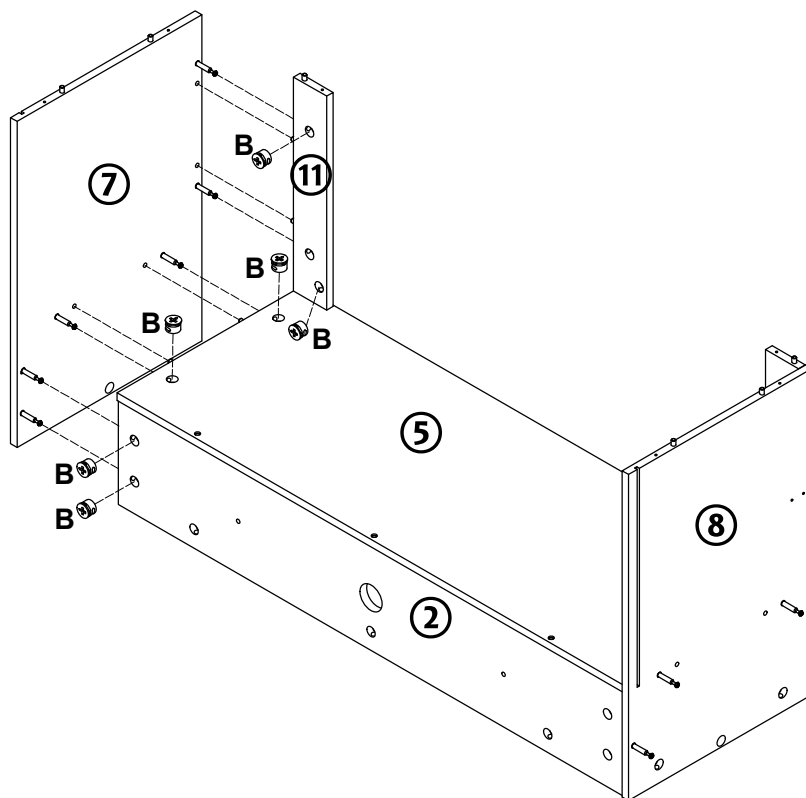
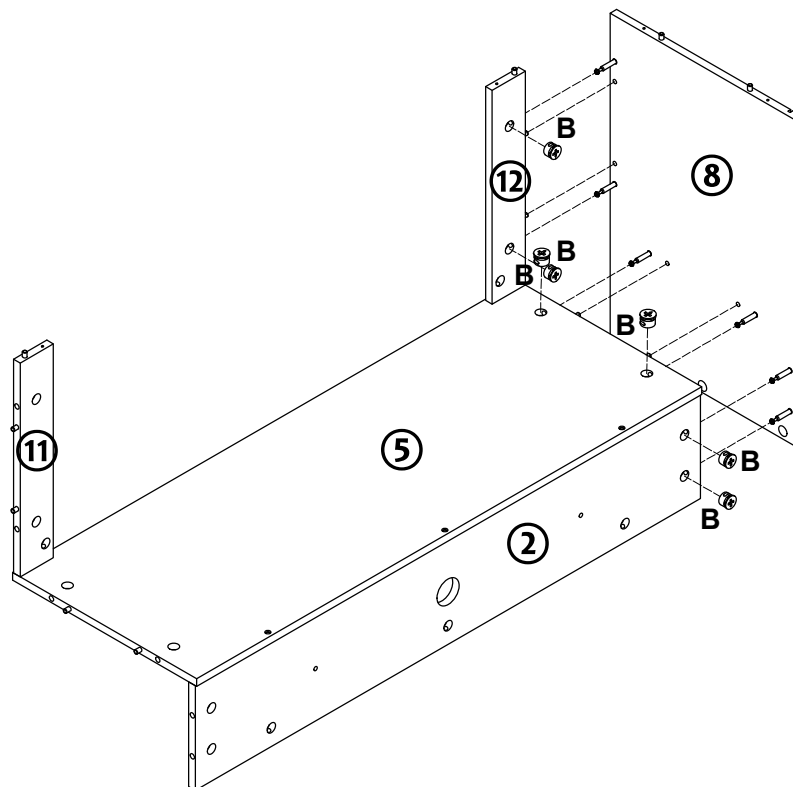
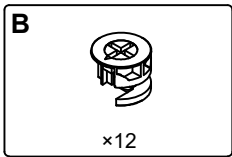
## STEP 3



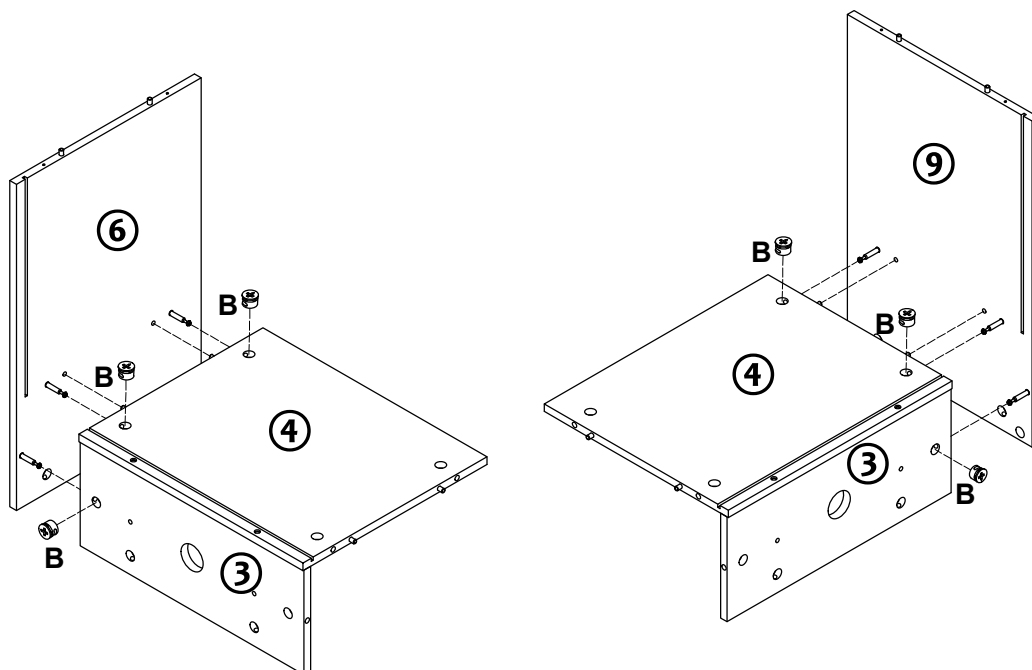
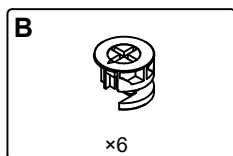
## STEP 4



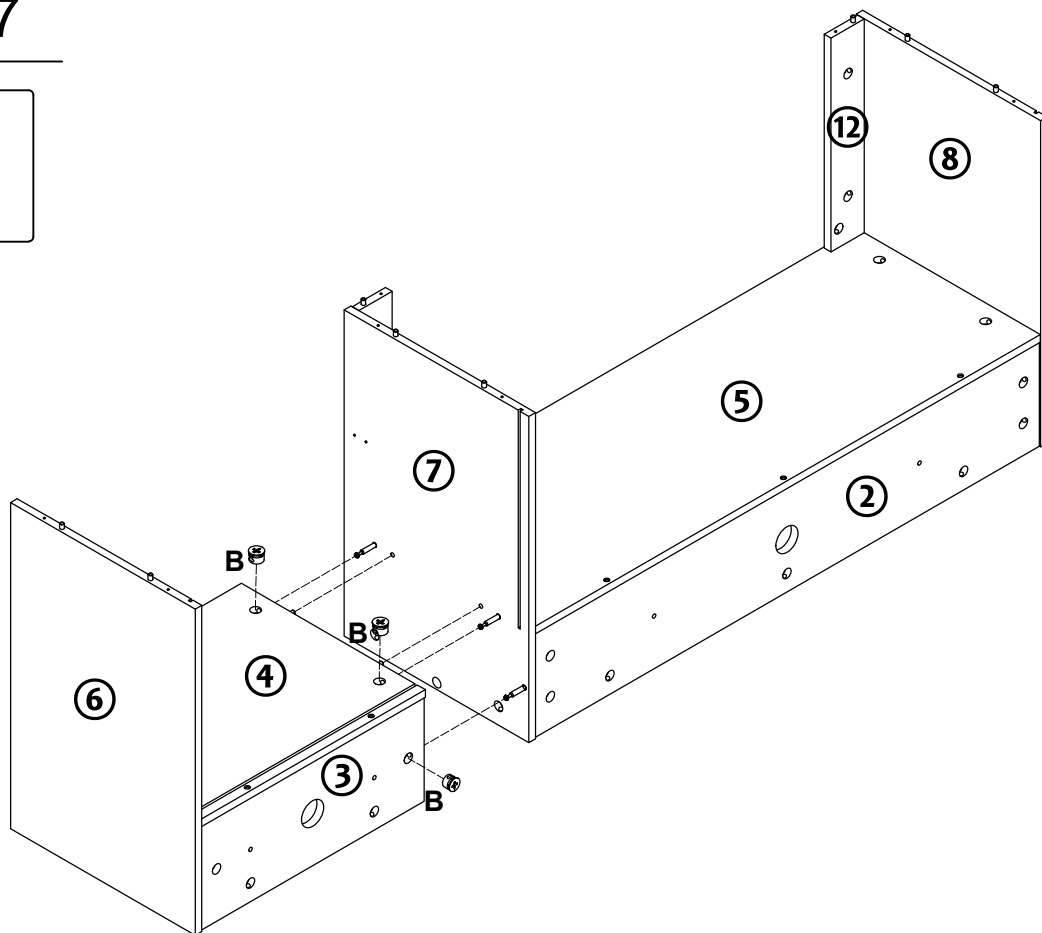
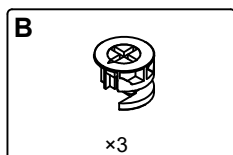
# STEP 5



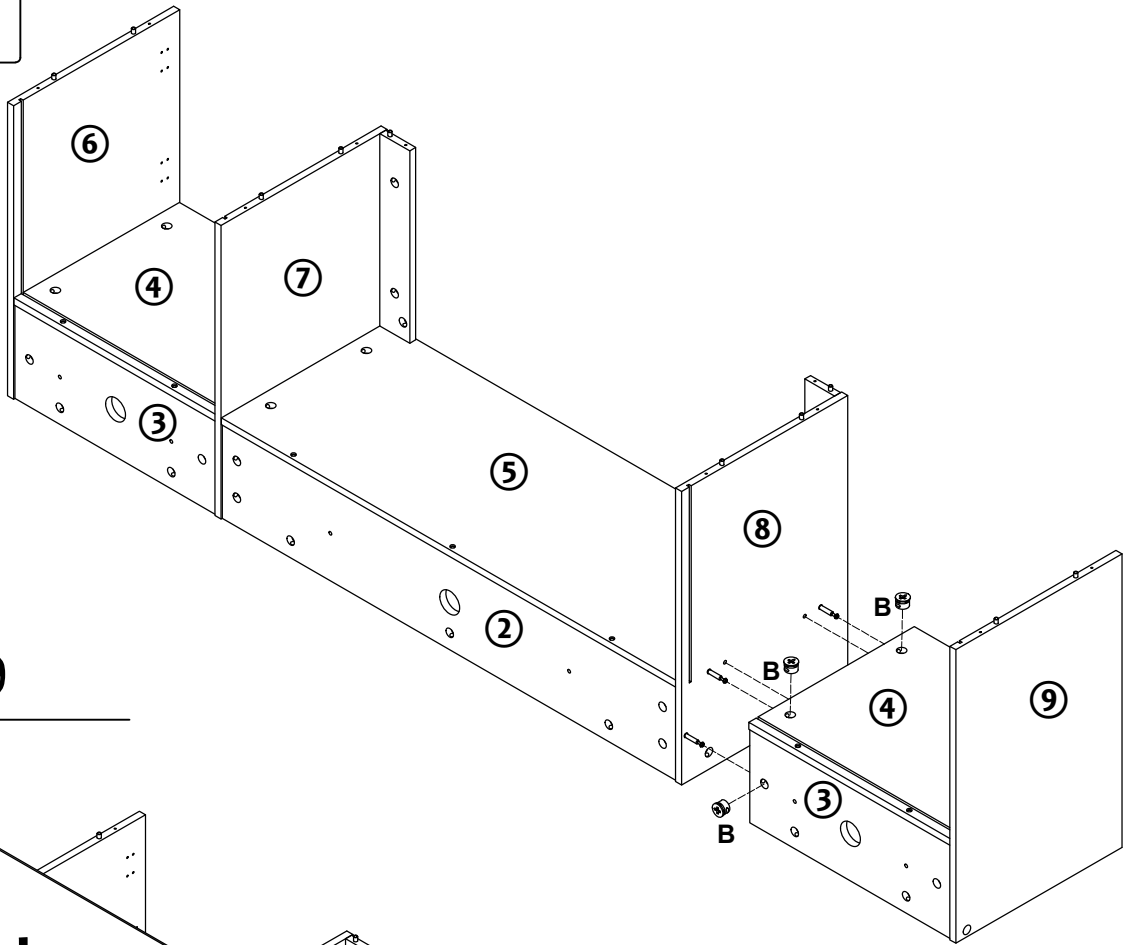
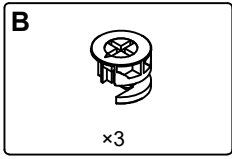
## STEP 6



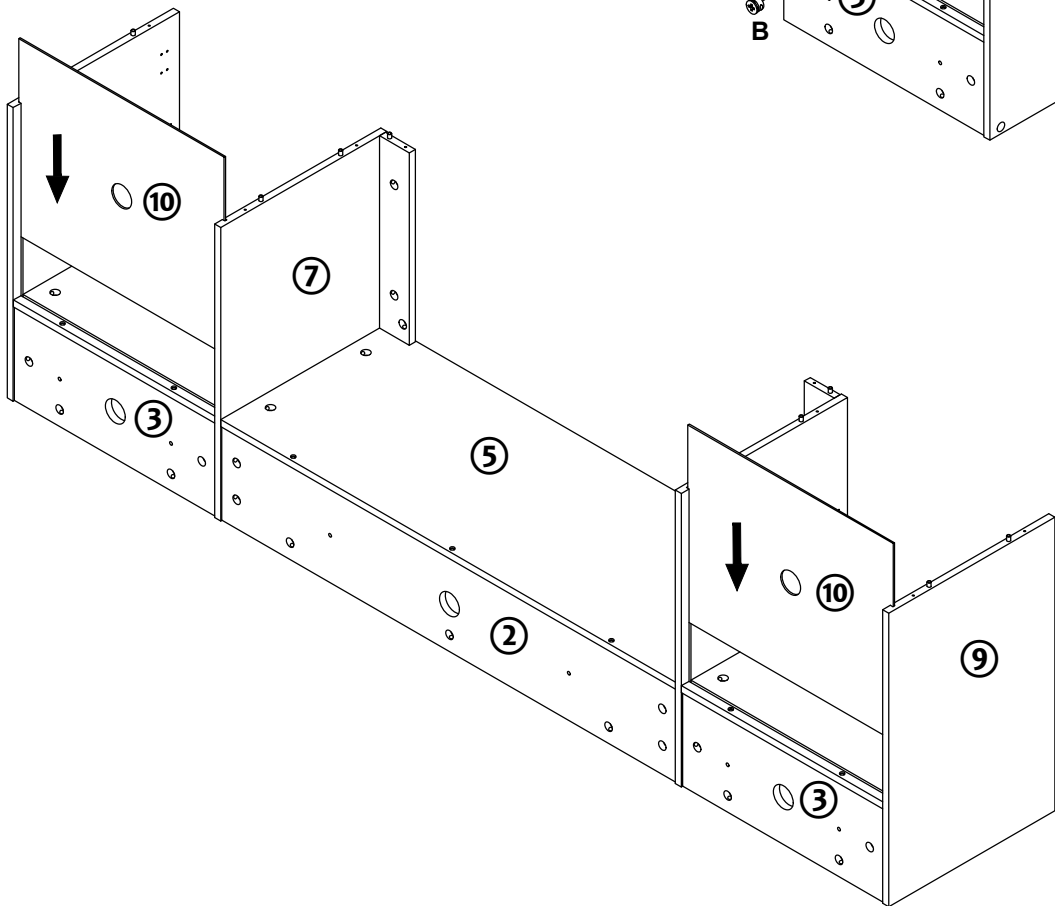
## STEP 7



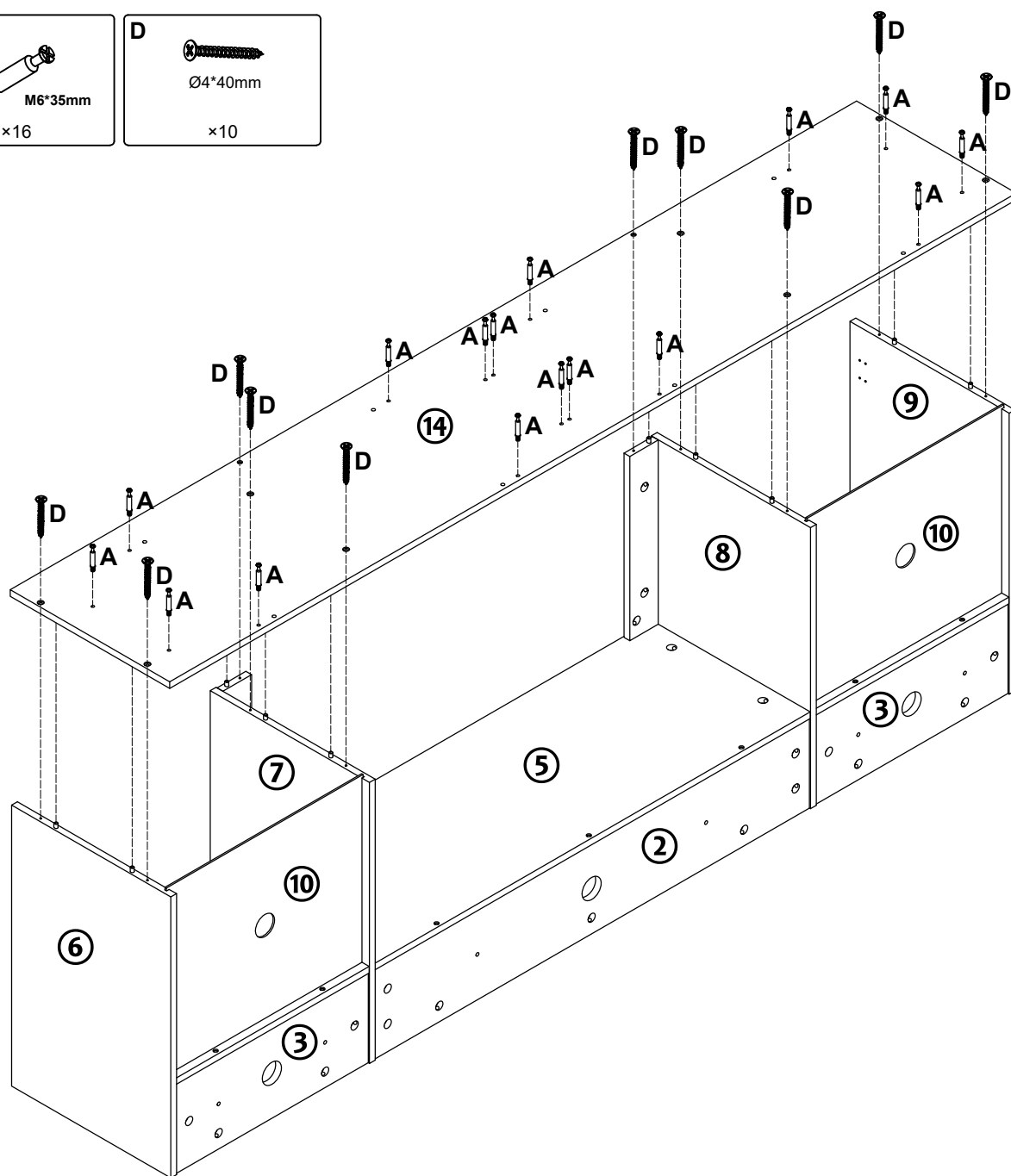
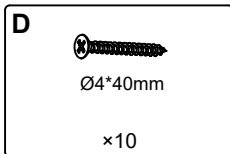
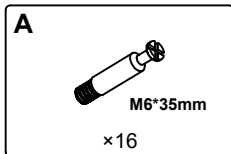
# STEP 8



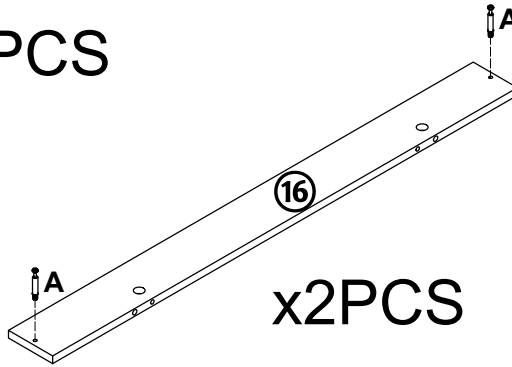
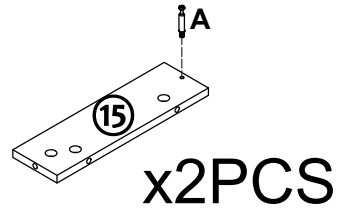
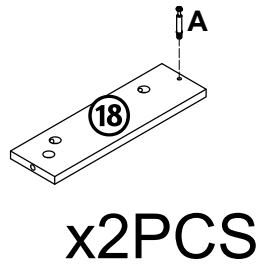
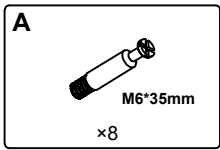
# STEP 9



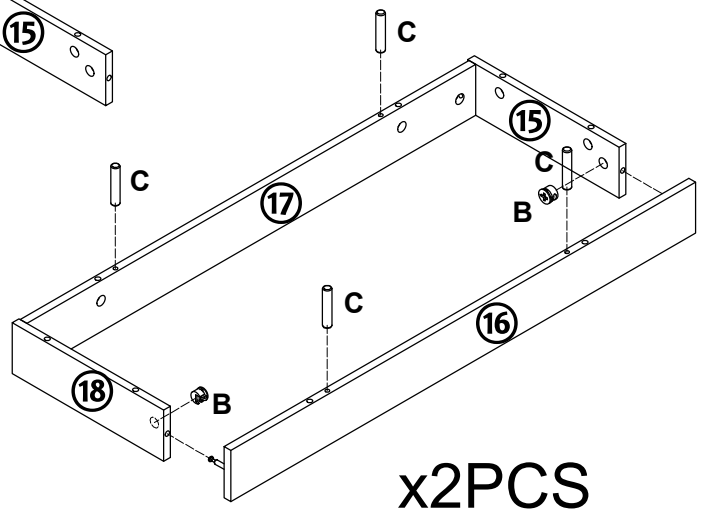
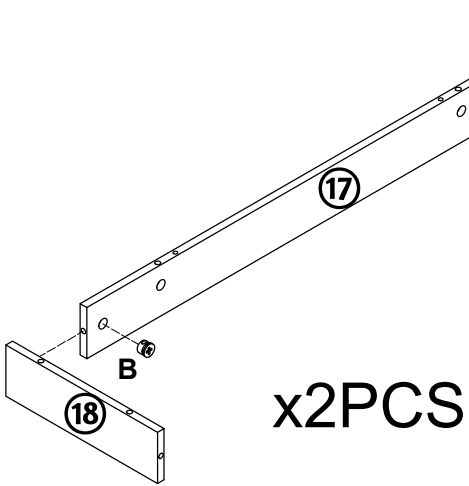
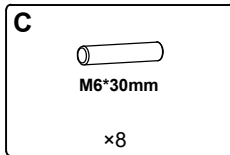
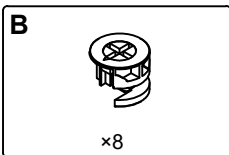
# STEP 10



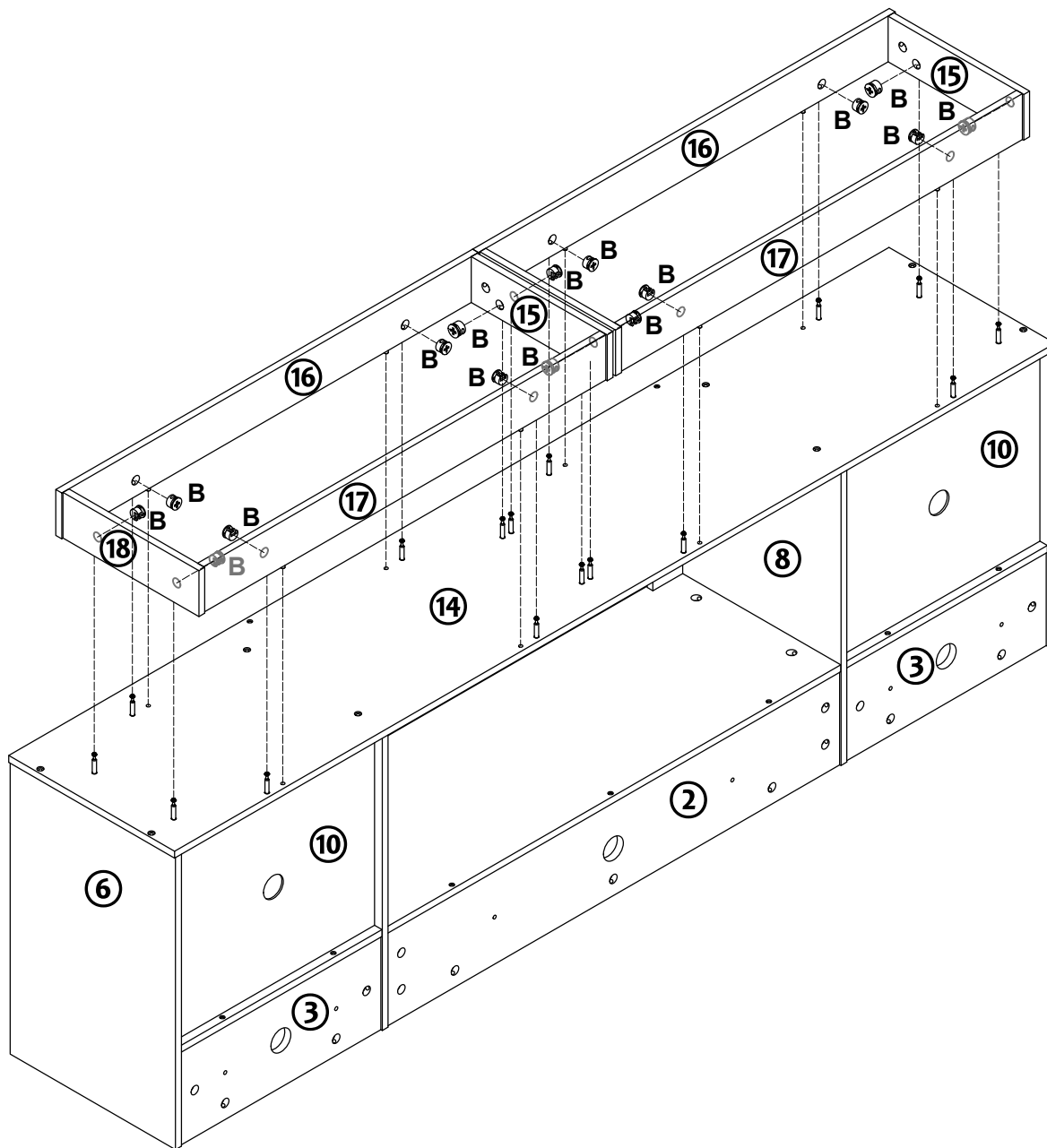
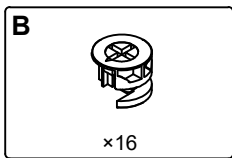
# STEP 11



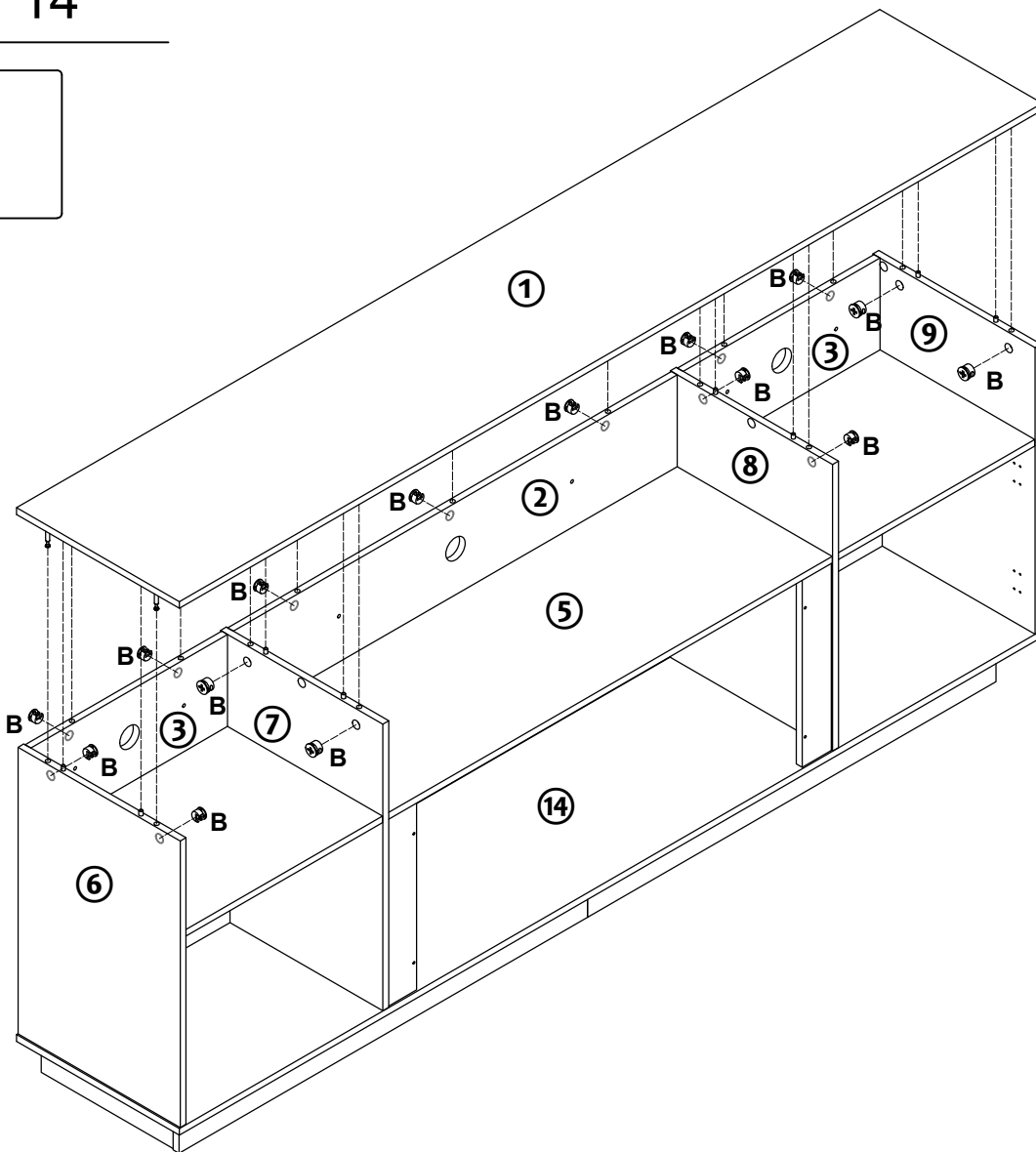
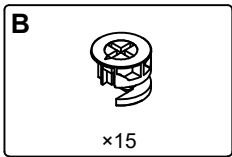
# STEP 12



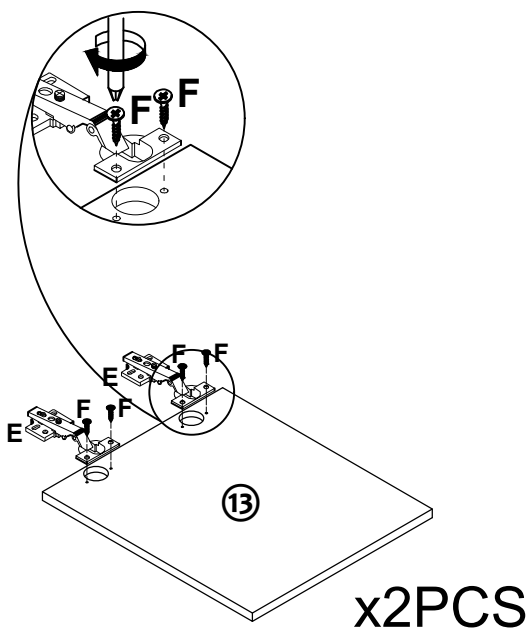
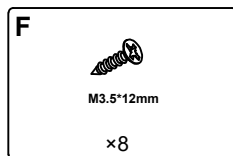
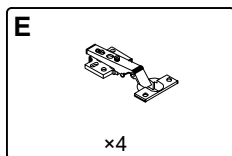
# STEP 13



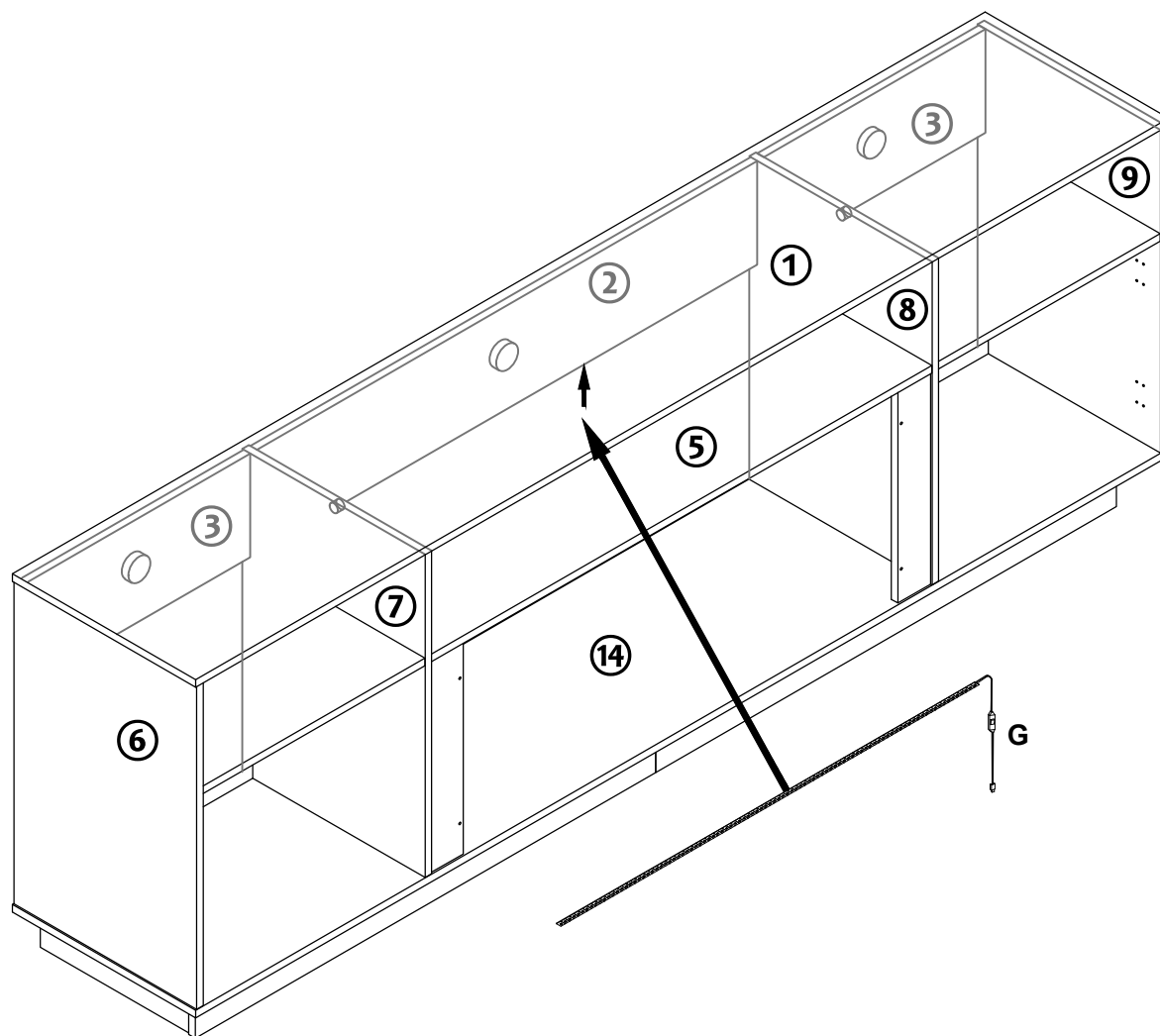
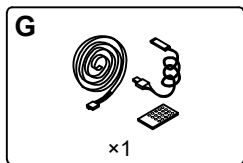
# STEP 14



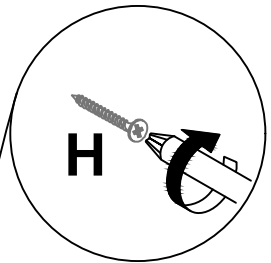
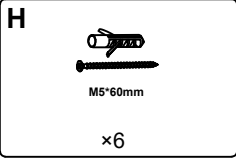
# STEP 15



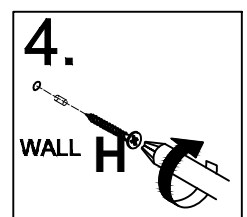
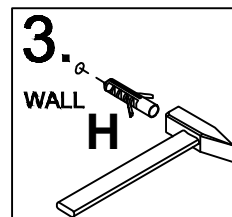
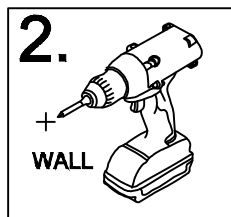
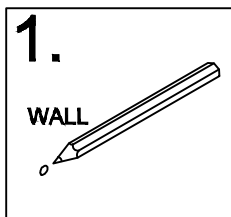
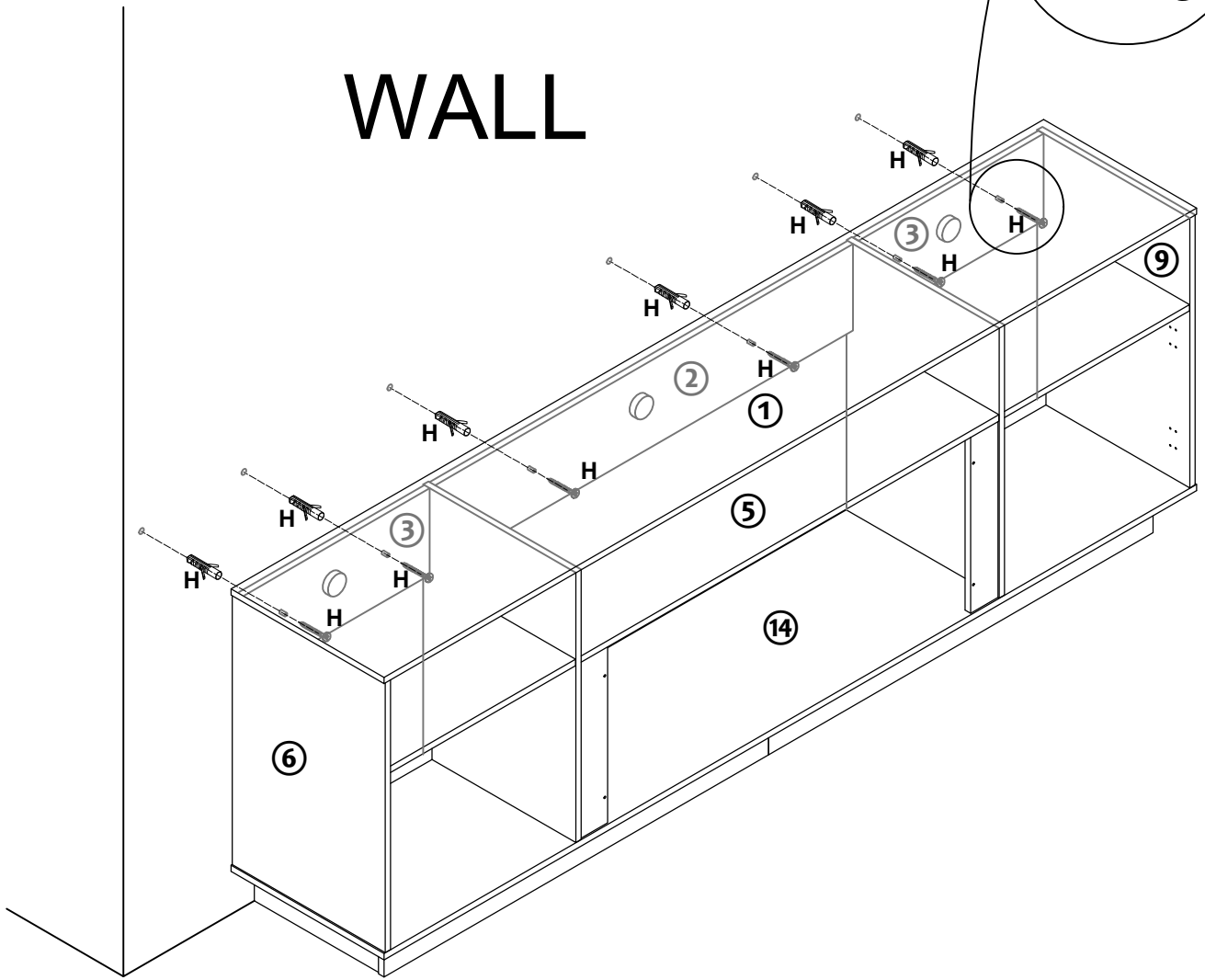
# STEP 16



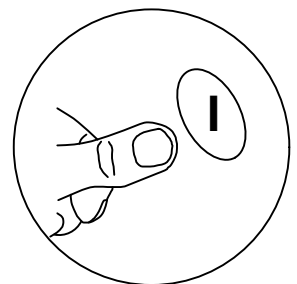
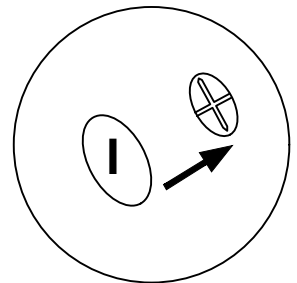
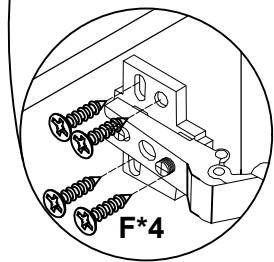
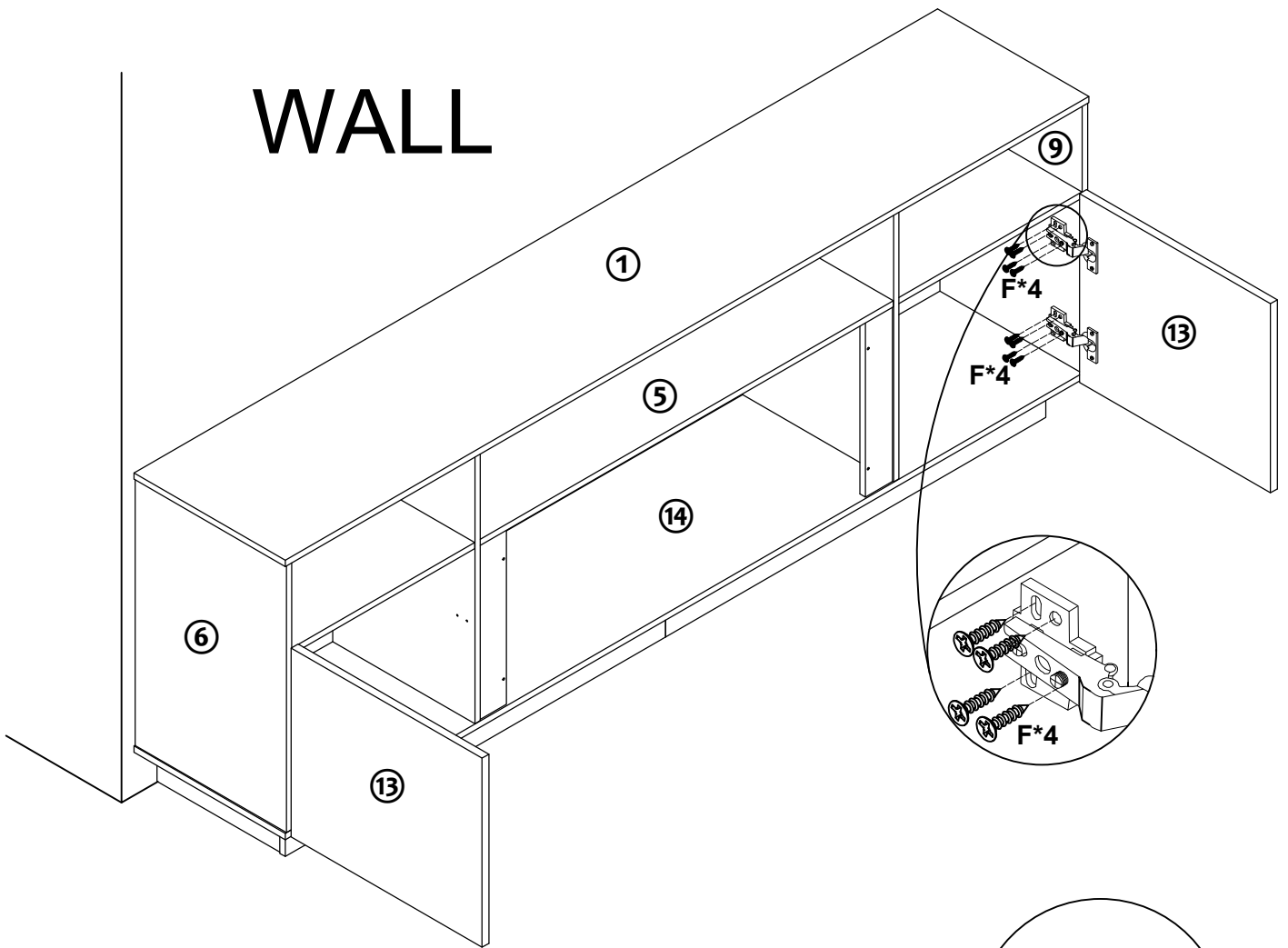
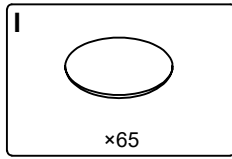
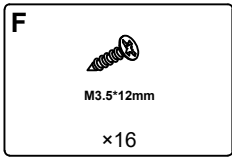
# STEP 17



**WALL**



# STEP 18



# STEP 19

