

Assembly instructions

Instructions d'assemblage

We're here to help - Do not return this product !

Call, email or find us online first !

- If you need help with assembly
- If you received a damaged or defective part
- If you are missing hardware

Nous sommes là pour vous - Ne retournez pas ce produit !

Appelez, écrivez ou trouvez-nous en ligne d'abord !

- *Si vous avez besoin d'aide avec l'assemblage*
- *Si vous avez une pièce manquante ou endommagée*
- *S'il vous manque de la quincaillerie*

Online resources

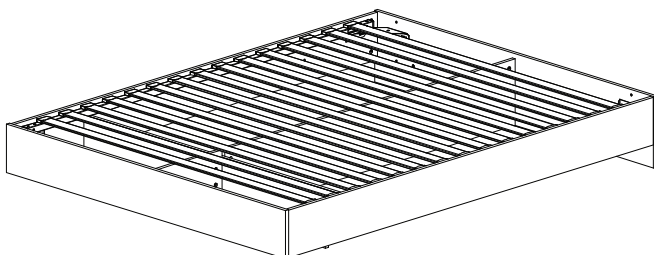
Ressources disponibles en ligne



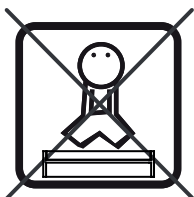
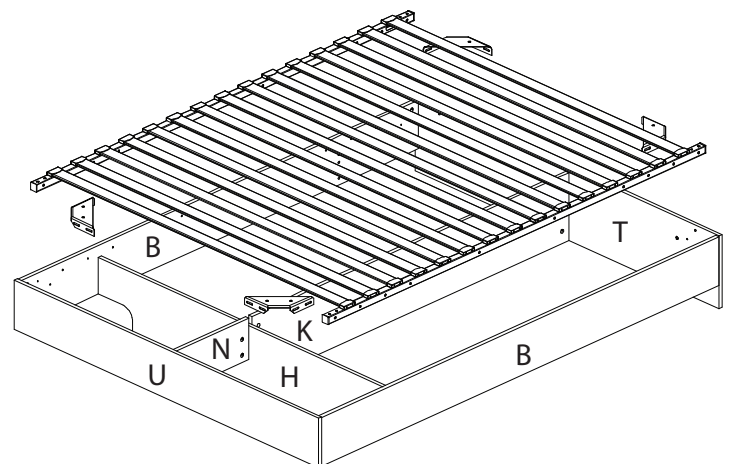
product number numéro de produit

Lot #

Weight capacity : 500 lb
Capacité maximale : 500 lb



If you bought a headboard with this bed, you must assemble it first
Si vous avez acheté une tête de lit avec ce lit, vous devez l'assembler en premier

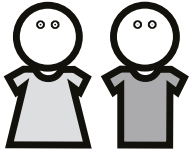


How-to videos
Vidéos d'aide



Read these assembly instructions carefully before beginning. Verify that you have in hands all the wood parts and hardware. Keep this document for future reference.

Lisez attentivement ce guide d'assemblage avant de débiter. Assurez vous que toutes les composantes de bois et de quincaillerie sont présentes. Conservez ce document.



Two people are required to assemble and move this unit.

Deux personnes sont requises pour assembler et déplacer ce meuble.



Safety First! Do not allow children to climb on or play with furniture.

Attention! Ne permettez pas aux enfants de jouer ou grimper sur les meubles.

Never leave liquids or damp clothes on your furniture. Never use chemical product to clean your furniture. Do not place your furniture in direct sunlight.

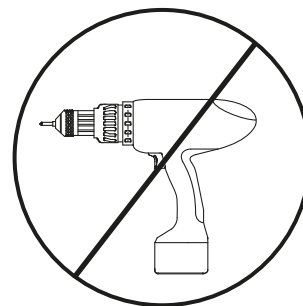
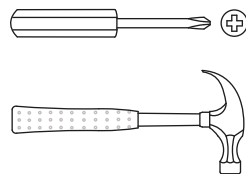
To clean your furniture, dampen a soft cloth with a mild solution of dishwashing liquid. Squeeze excess water. Clean unit and wipe it dry.



Ne jamais laisser de liquide ou de linge humide sur votre meuble. Ne jamais utiliser de produits chimiques pour nettoyer votre meuble. N'exposez pas votre meuble à la lumière directe du soleil.


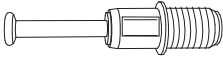

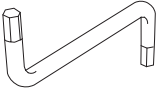
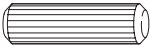
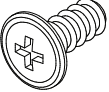
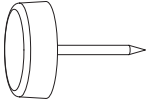
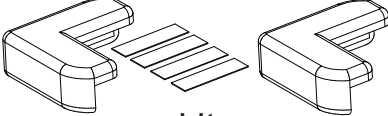
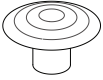
Pour nettoyer votre meuble, trempez un chiffon doux dans une faible solution de liquide pour la vaisselle et d'eau. Bien essorer. Nettoyez le meuble et essuyez soigneusement le surplus d'eau avec un linge sec.

Tools required
Outils requis



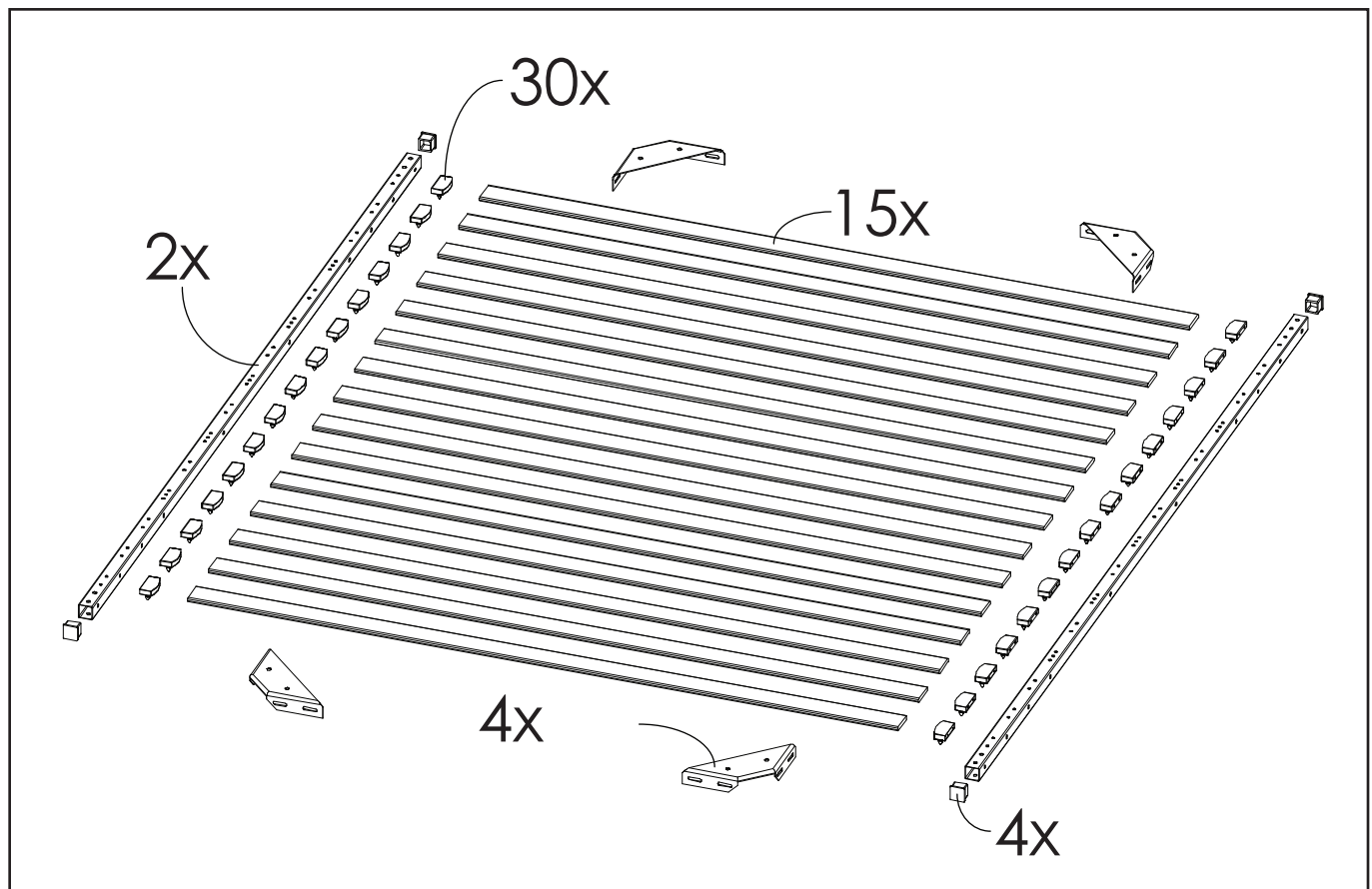
Hardware list

Liste de quincaillerie

20x 	20x 	20x  black noir
1x 	11x 	16x 
6x 	1x  kit	8x 

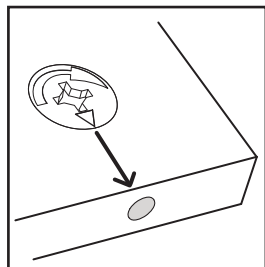
Metal frame with wood slats

Cadre de métal avec lattes de bois

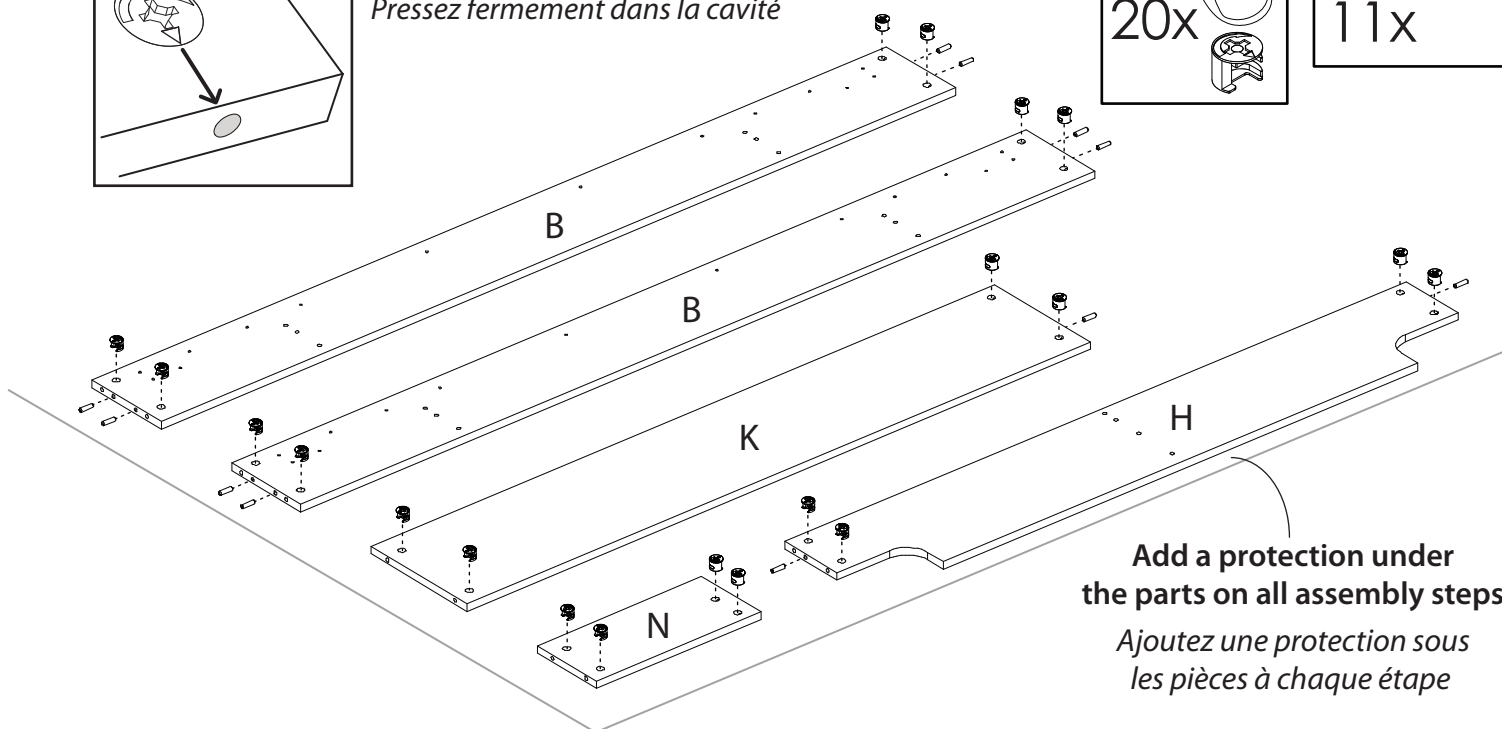
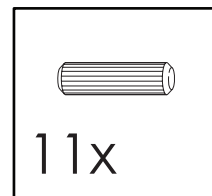
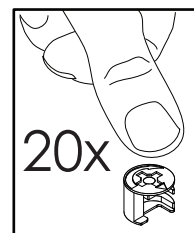


1 Install the 20 cam locks 3 into the panels B, H, K and N. Then, insert the 11 wood dowels into the panels B, H and K

Installez les 20 excentriques dans les panneaux B, H, K et N. Insérez ensuite les 11 goujons de bois dans les panneaux B, H et K



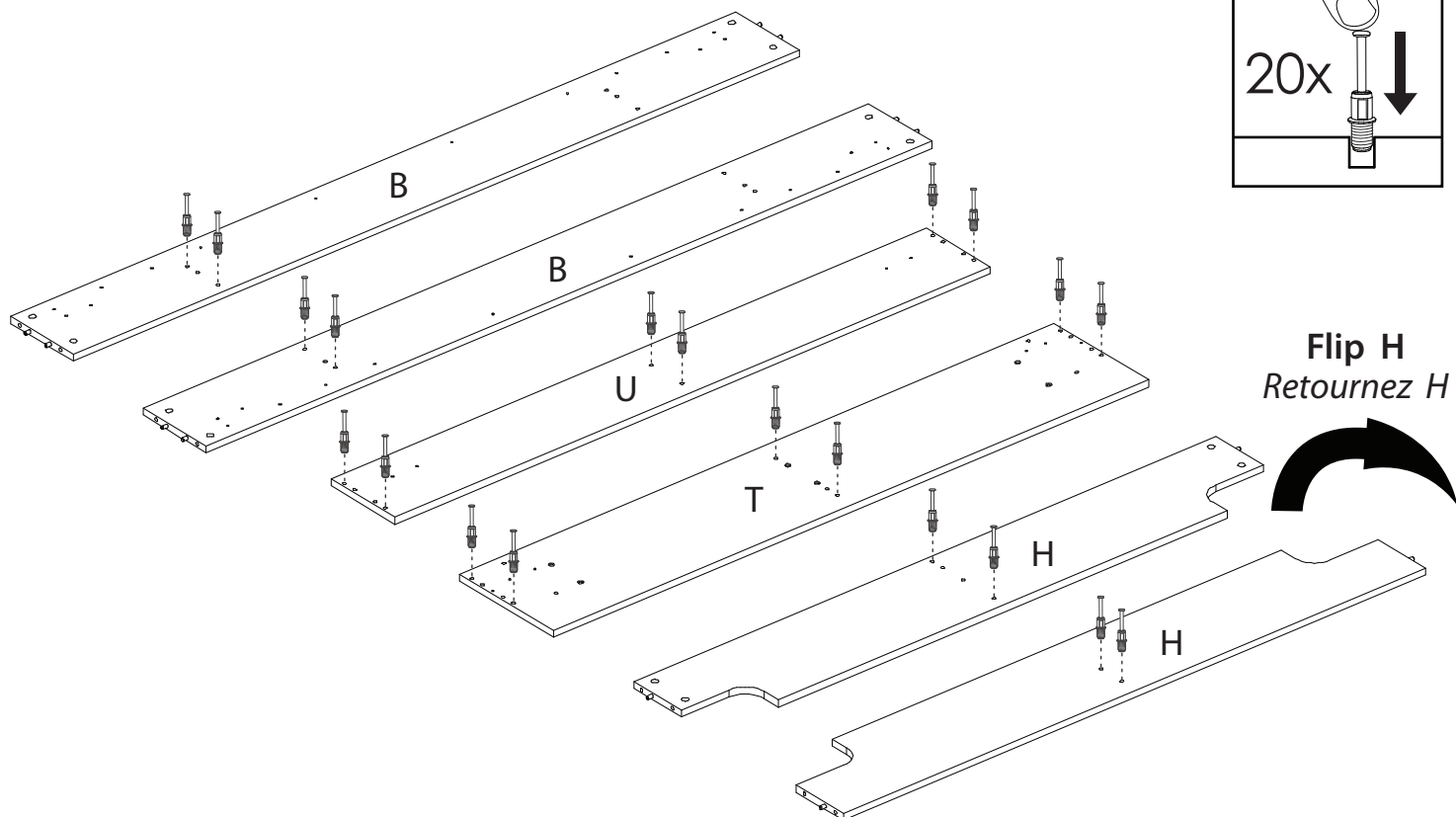
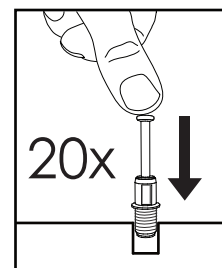
Press firmly into the hole
Pressez fermement dans la cavité



Add a protection under the parts on all assembly steps
Ajoutez une protection sous les pièces à chaque étape

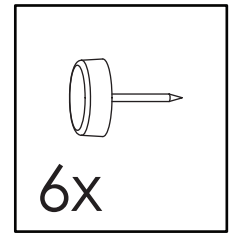
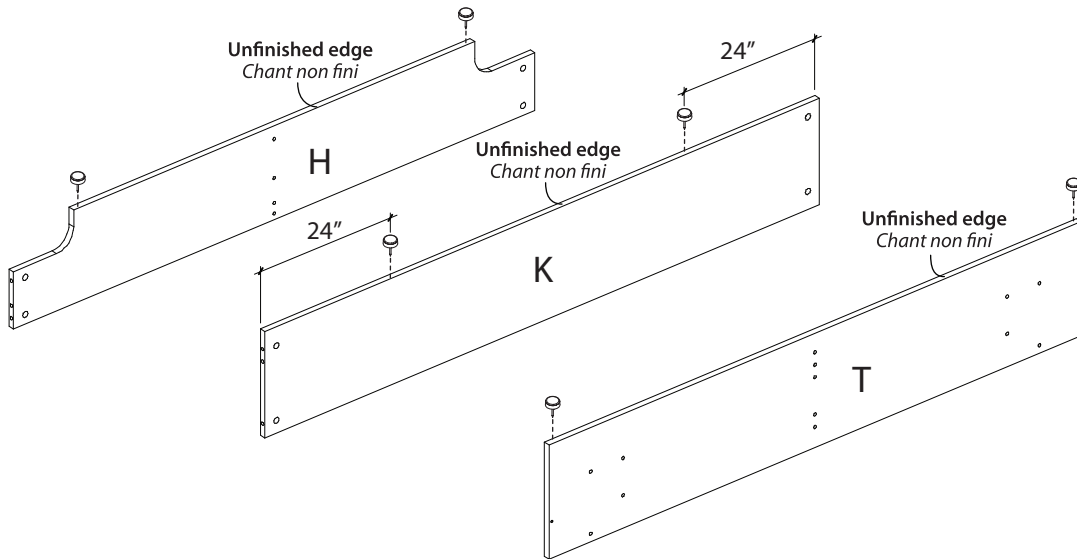
2 Install the 20 push bolts on the panels B, H, T and U

Installez les 20 boulons sur les panneaux B, H, T et U

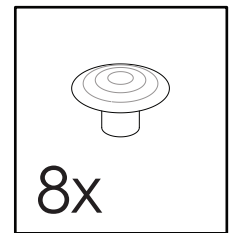
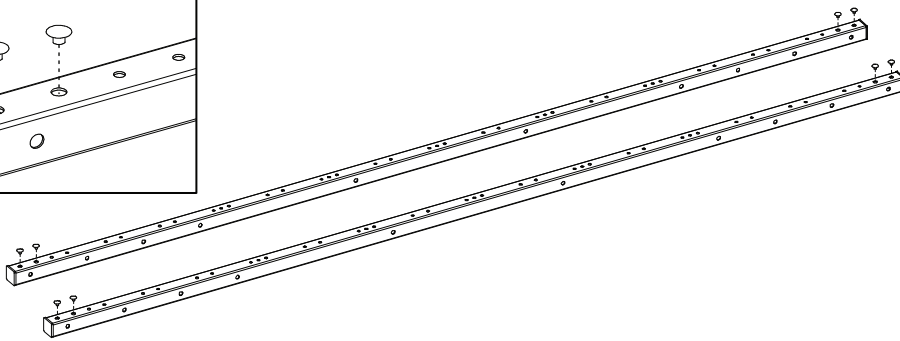
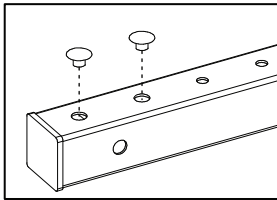


Flip H
Retournez H

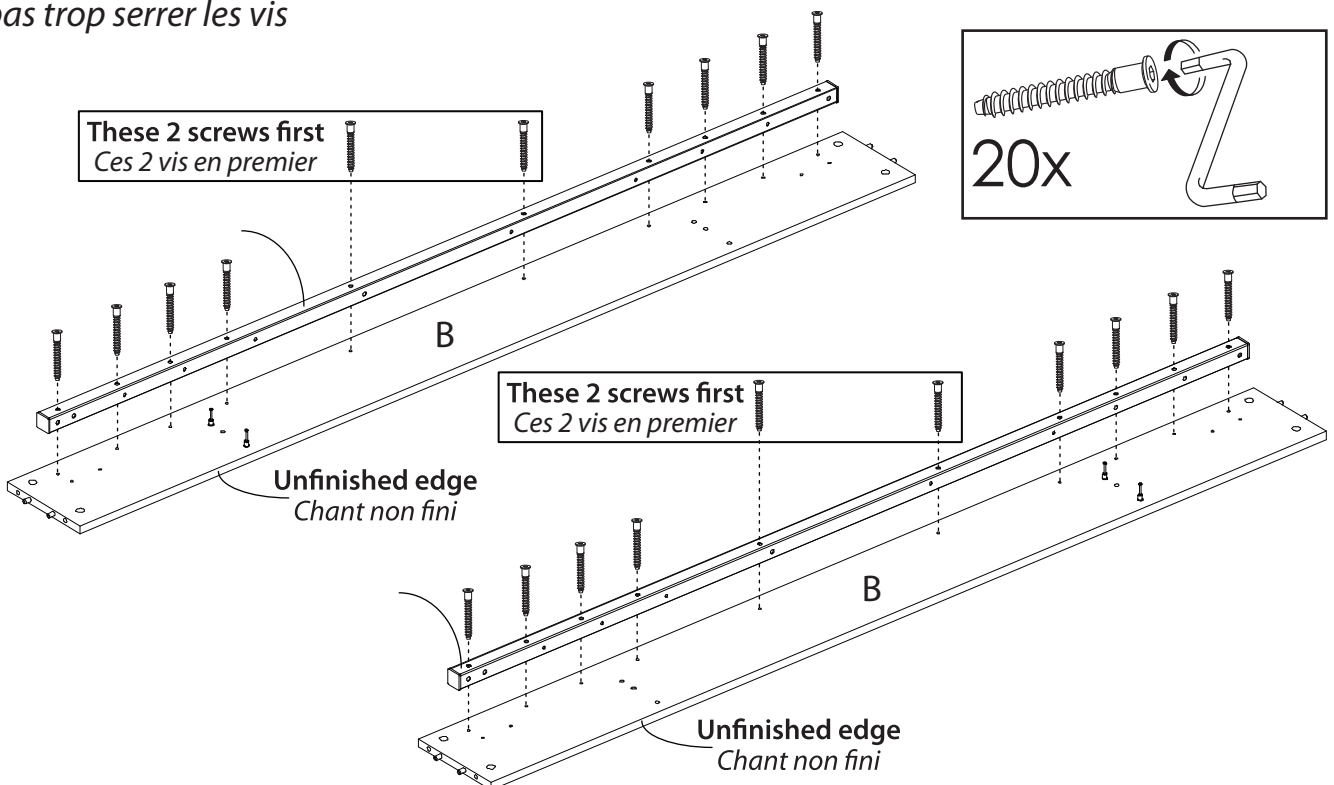
3 Use a hammer to fasten the 6 tack glides to the panels H, K and T
Utilisez un marteau pour installer les 6 patins cloutés sur les panneaux H, K et T



4 Insert 2 caps into the first 2 holes located at each end of the 2 slat supports
Insérez 2 capuchons dans les 2 premiers trous situés à chaque extrémité des 2 supports

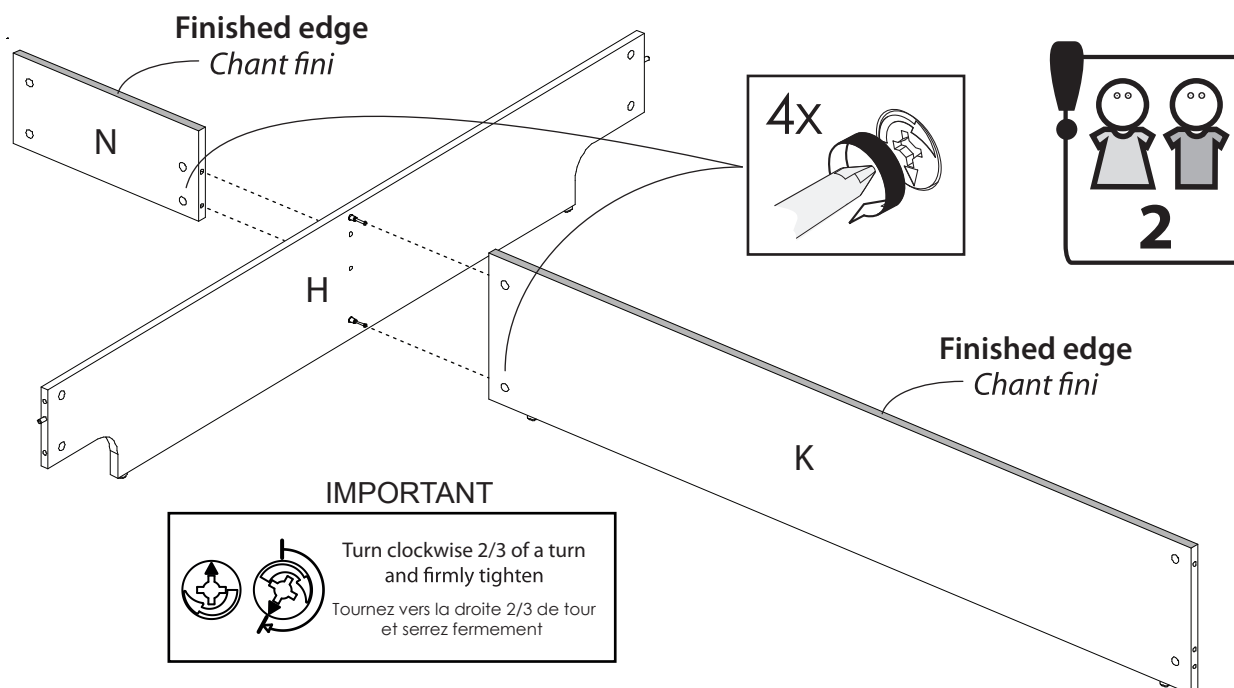


5 Use the Allen key and the 20 screws to fasten the 2 slat supports to the 2 panels B. Do not overtighten the screws
Utilisez la clé Allen et les 20 vis pour installer les 2 supports de lattes sur les 2 panneaux B. Ne pas trop serrer les vis



6 Fasten the panels K and N to the panel H. Then, tighten the 4 cam locks located on panels K and N

Assemblez les panneaux K et N avec le panneau H. Serrez ensuite les 4 excentriques se trouvant sur les panneaux K et N

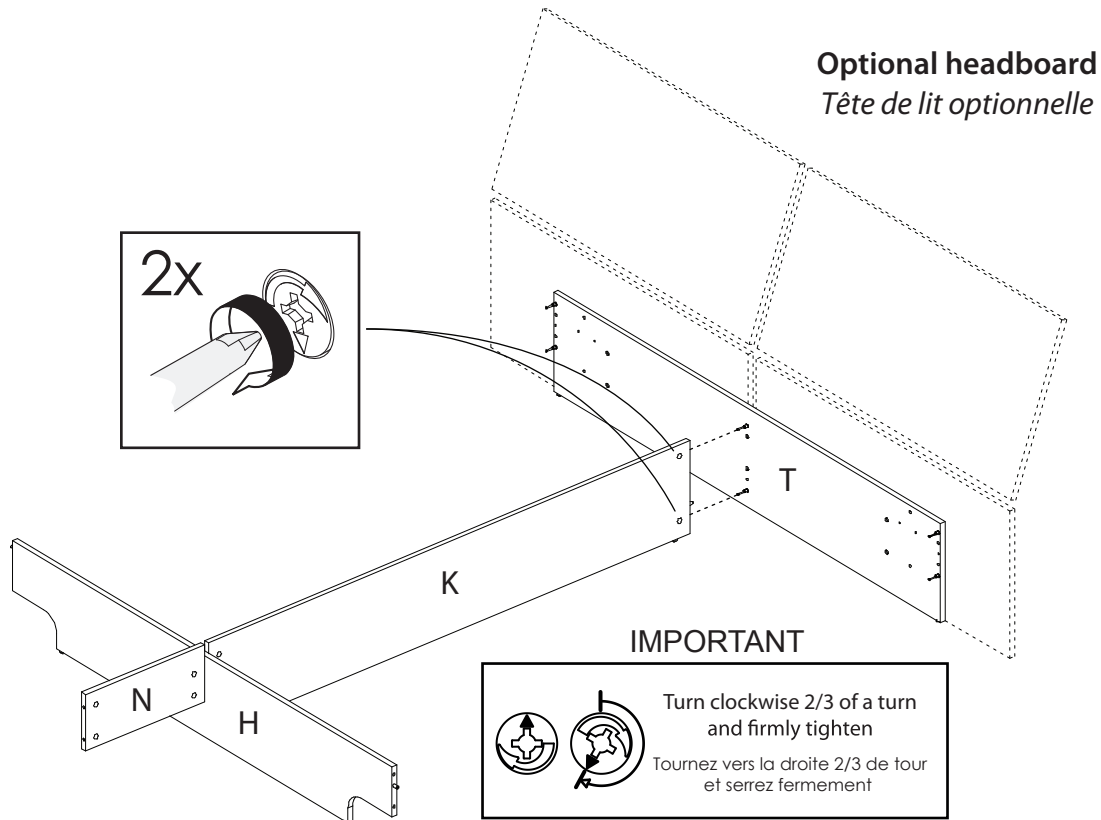


If you bought a headboard, it's now time to fasten the panel T to your headboard. Follow the instructions included with the headboard to find the location of the connecting screws

Si vous avez acheté une tête de lit, vous devez fixer maintenant le panneau T à votre tête de lit. Suivez les instructions incluses avec la tête de lit afin de localiser l'emplacement des vis connectrices

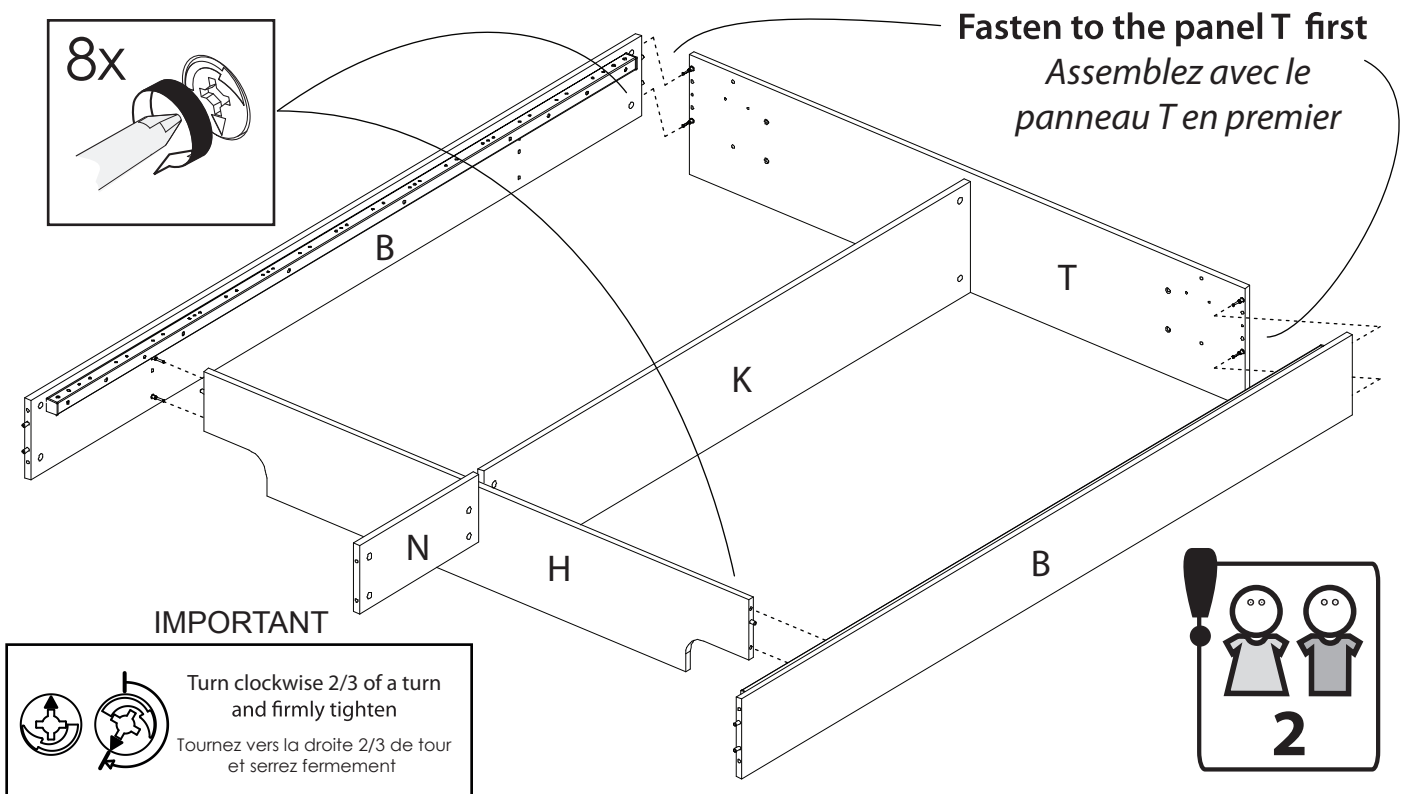
7 Fasten the pre-assembled panels H-K-N to the panel T. Then, tighten the 2 cam locks located on the panel K

Assemblez les panneaux pré-assemblés H-K-N avec le panneau T. Serrez ensuite les 2 excentriques se trouvant sur le panneau K

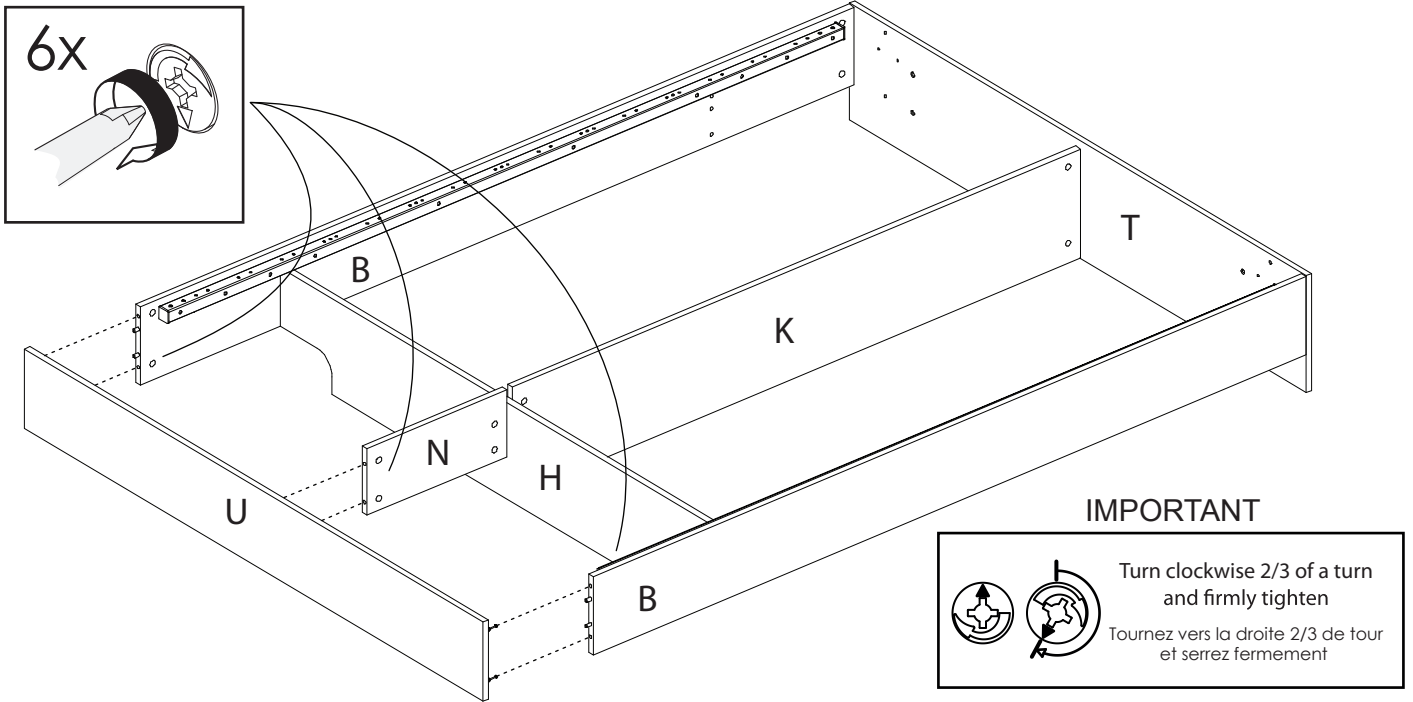


8 Fasten the 2 panels B to the panels H and T. Then, tighten the 8 cam locks located on the panel H and both panels B

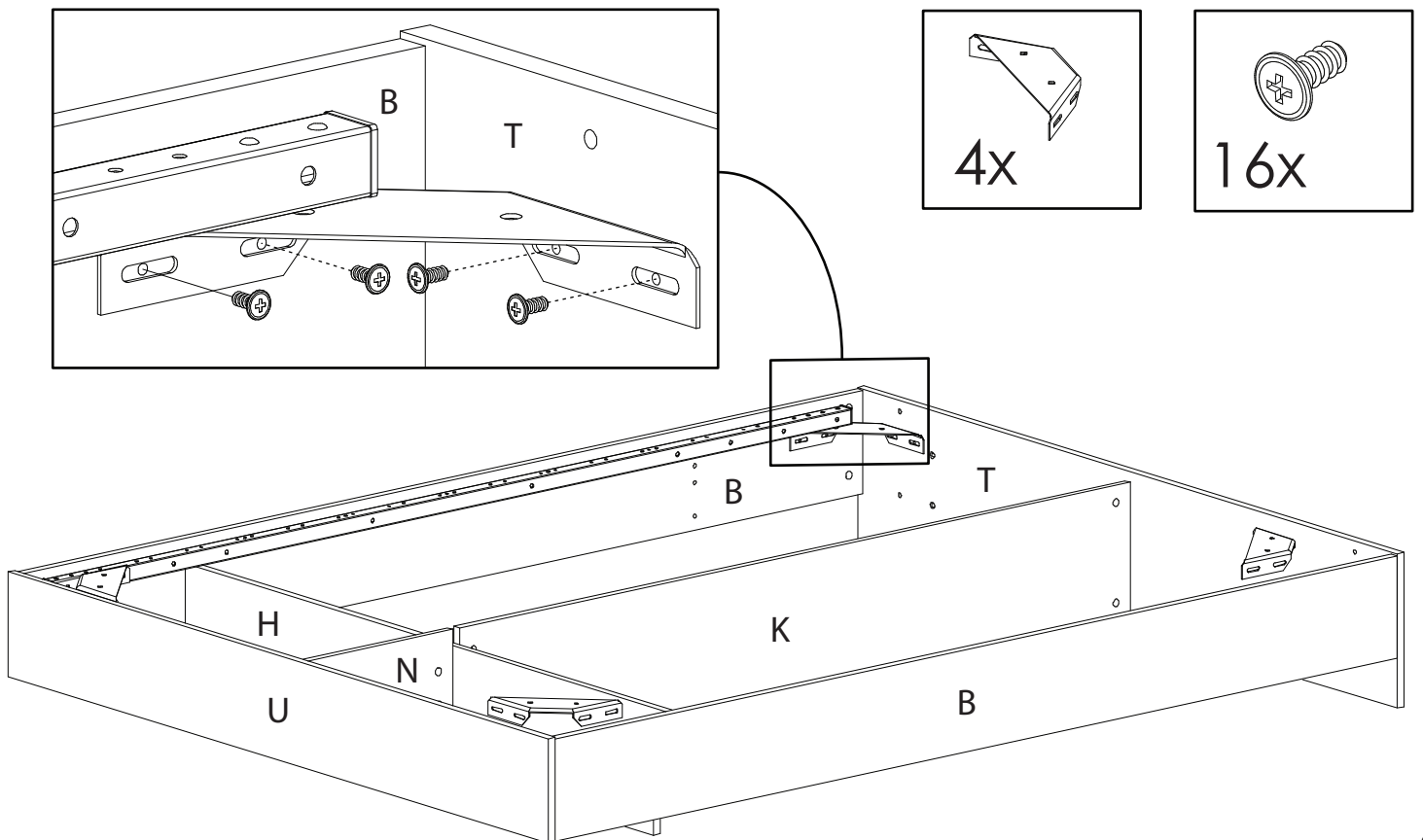
Assemblez les 2 panneaux B avec les panneaux H et T. Serrez ensuite les 8 excentriques se trouvant sur le panneau H et les 2 panneaux B



- 9** Fasten the panel U to the 2 panels B and the panel N. Then, tighten the 6 cam locks located on both panels B and the panel N
Assemblez le panneau U avec les 2 panneaux B et le panneau N. Serrez ensuite les 6 excentriques se trouvant sur les 2 panneaux B et le panneau N

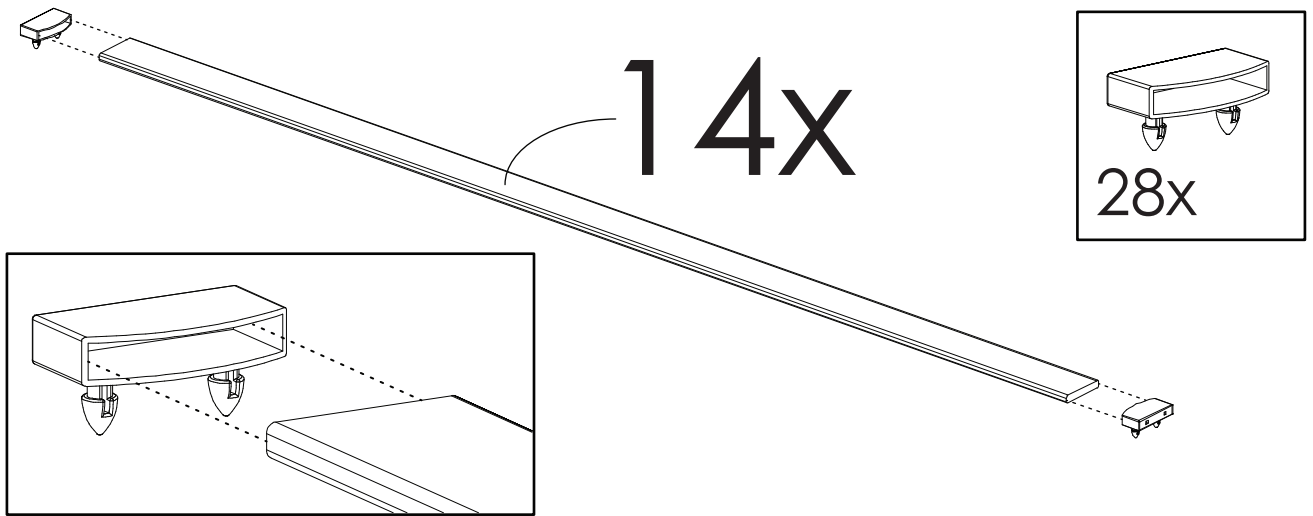


- 10** Use the 16 screws to fasten the 4 brackets to the 4 corners of the bed frame. Refer to the 4 pre-drilled holes in each corner to locate each bracket
Utilisez les 16 vis pour fixer les 4 équerres dans les 4 coins de la structure du lit. Référez-vous aux 4 perçages situés dans chaque coin pour positionner chaque équerre



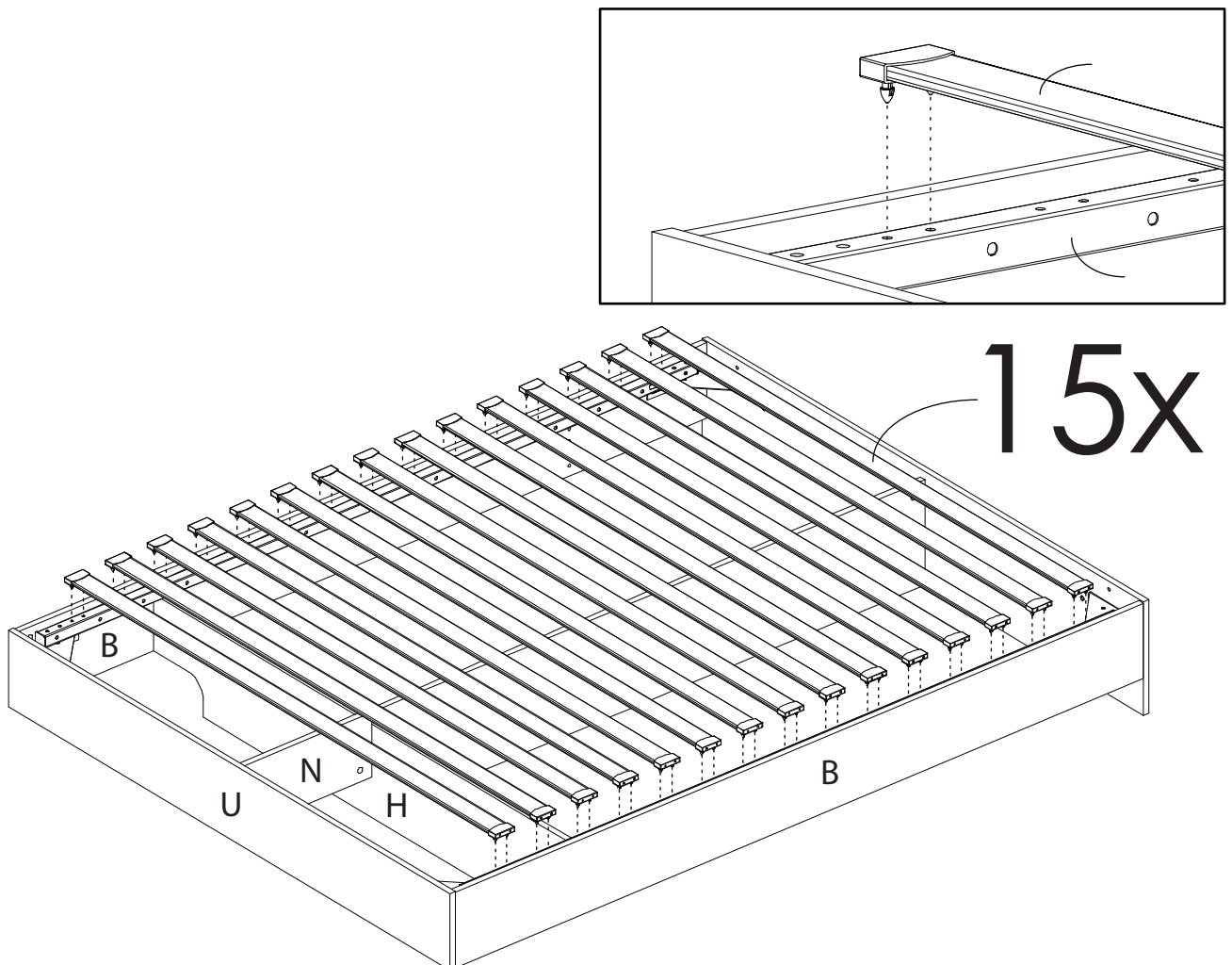
11 Insert 2 plastic end caps to each end of the 14 wood slats. Each end cap should be fully inserted to the end

Insérez 2 embouts de plastique aux 2 extrémités des 14 lattes de merisier. Chaque embout doit être inséré jusqu'au fond



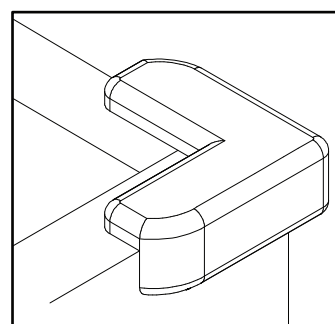
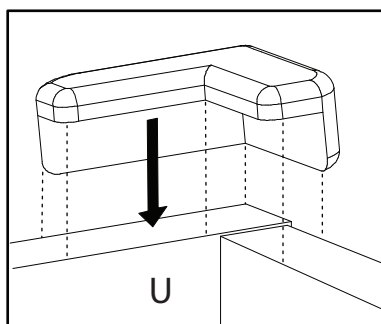
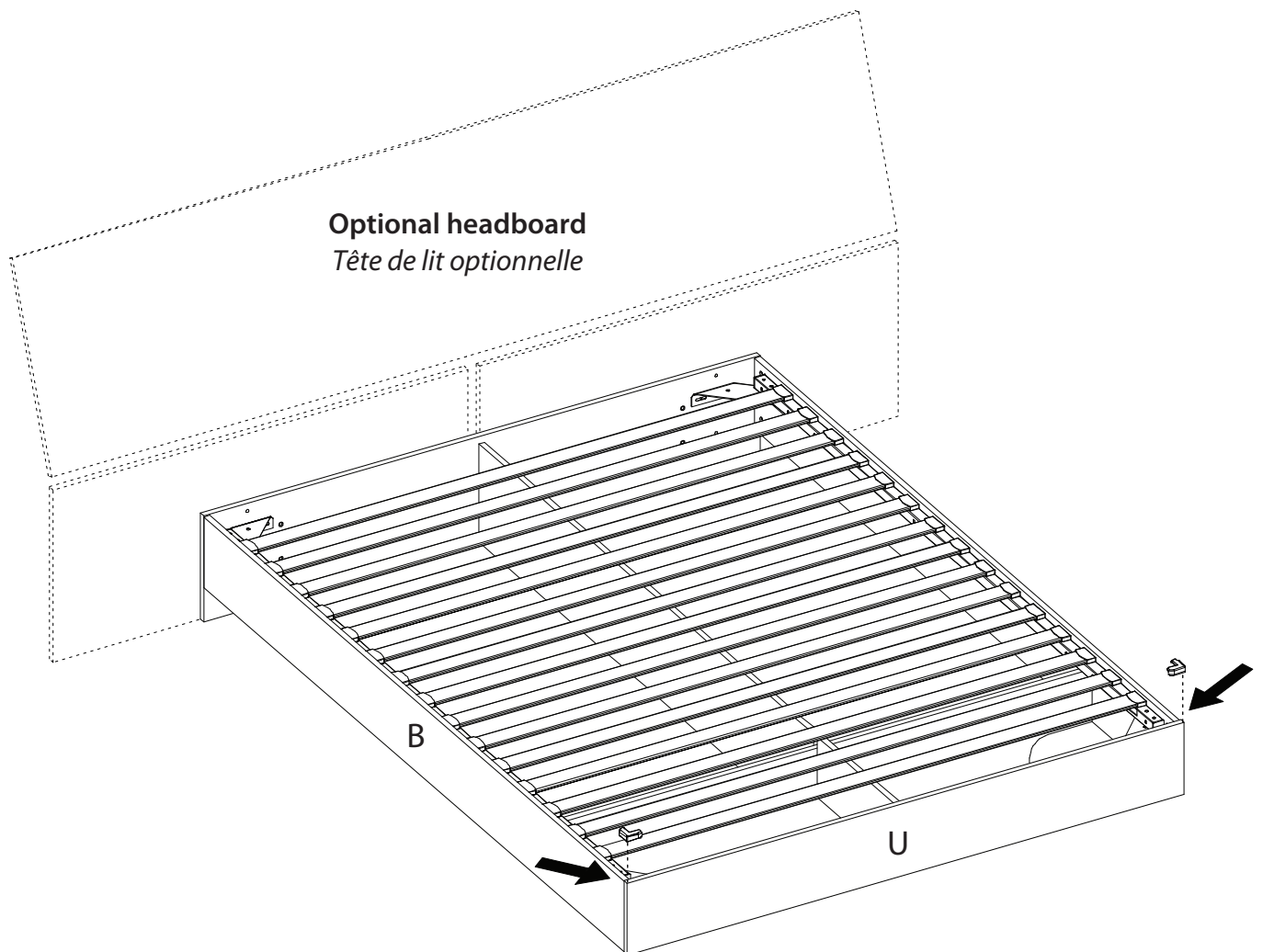
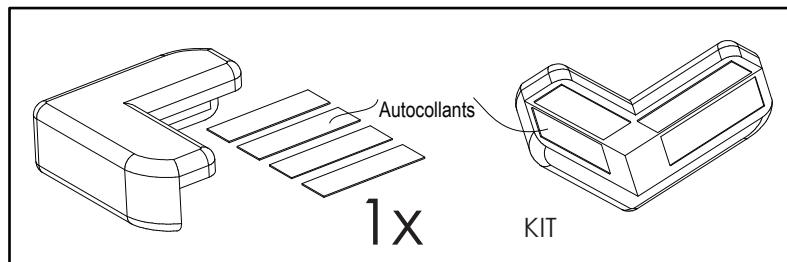
12 Insert each end of the 15 wood slats into the holes located on the top side of the 2 slat supports. Apply a pressure on the end cap 1 side at a time to make it snap into the 2 holes

Insérez chaque extrémité des 15 lattes de merisier dans les trous situés sur la face supérieure des 2 supports de lattes. Appliquez une pression sur chaque côté de l'embout afin de le faire pénétrer dans les 2 trous



13 Install 2 corner bumpers on the 2 upper corners of the panel U. Peel and apply 4 small double face stickers on each bumper

Installez 2 pare-chocs de coins aux 2 extrémités supérieures du panneau U. Appliquez 4 autocollants double-faces sur chaque pare-chocs



Warranty

Garantie