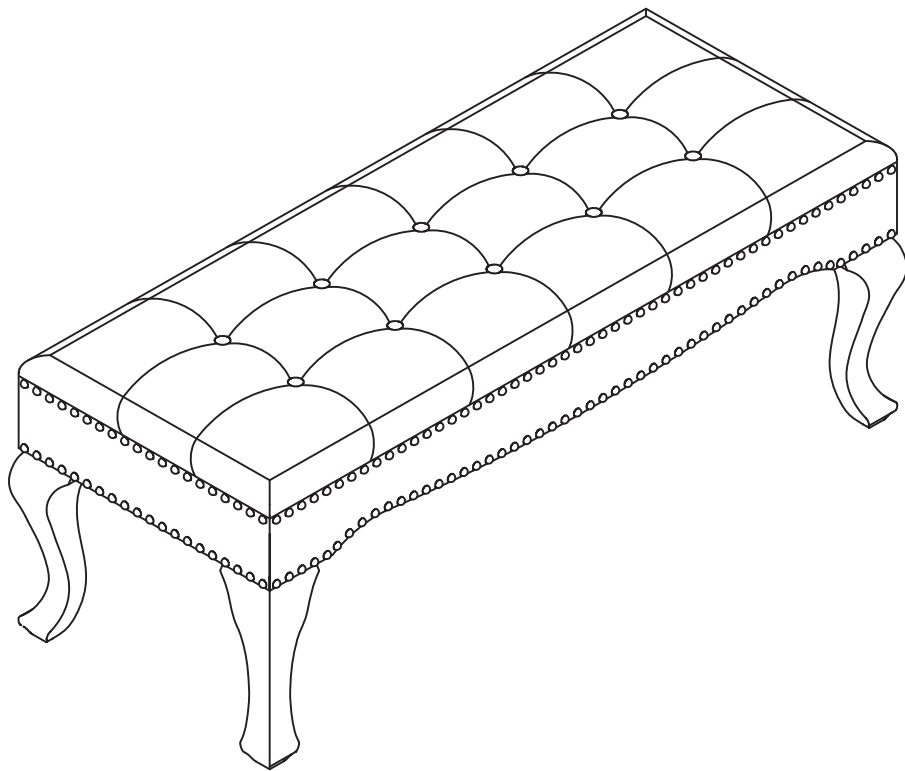
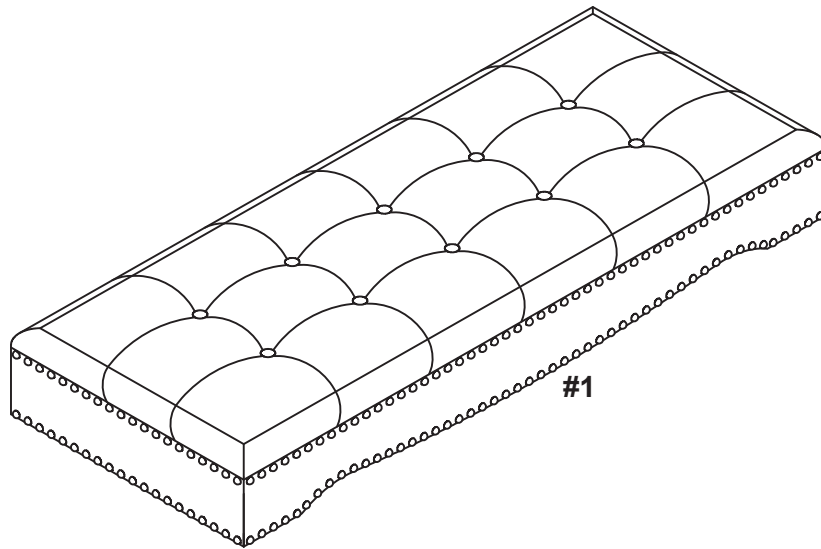


**BENCH
BANC
BANCO**

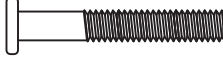




Part list / Liste des pièces / Lista de piezas

#1	Seat / Siège / Asiento	01
#2	Leg / Pied / Pata	04



Hardware list / Liste des pièces / Lista de piezas

A	Bolt (8x60mm) / Boulon / Perno		01
B	Spring washer / Rondelle à ressort / Arandela de muelle		01
C	Flat washer / Rondelle plate / Arandela plana		01

Tools required / Outils requis / Herramientas requeridas

Allen key / Clé hexagonale / Llave allen		Supplied / Fourni / Incluido
---	---	-------------------------------------

IMPORTANT:

1. Do not tighten bolts completely until all bolts are completely lined up and inserted into holes / nuts.
2. Do not over tighten screws and bolts to avoid stripping.
3. Please use hand tools to assemble this product. Do not use power tools.

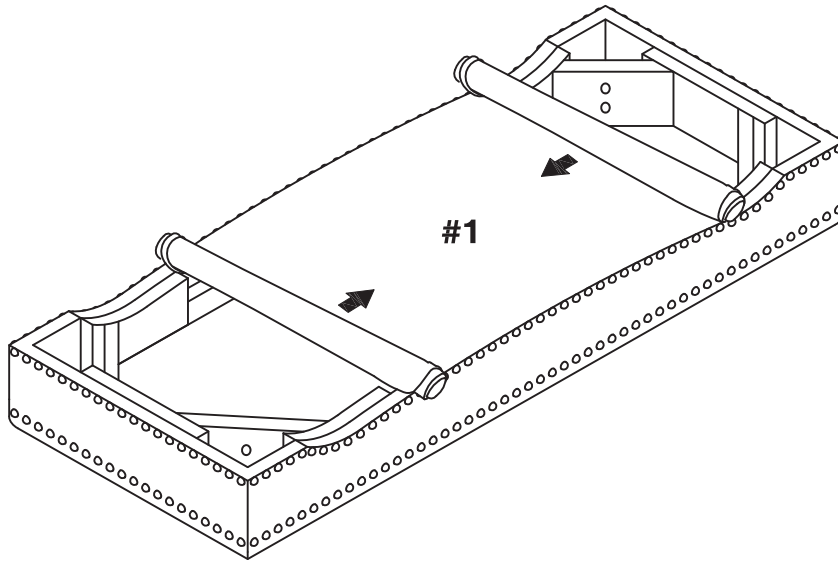
IMPORTANT:

1. Ne serrez pas complètement les boulons jusqu'à ce que tous les boulons soient complètement alignés et insérés dans les trous / écrous.
2. Ne pas trop serrer les vis et les boulons pour éviter d'endommager les filets.
3. Utilisez des outils à main pour assembler ce produit. N'utilisez pas d'outils électriques.

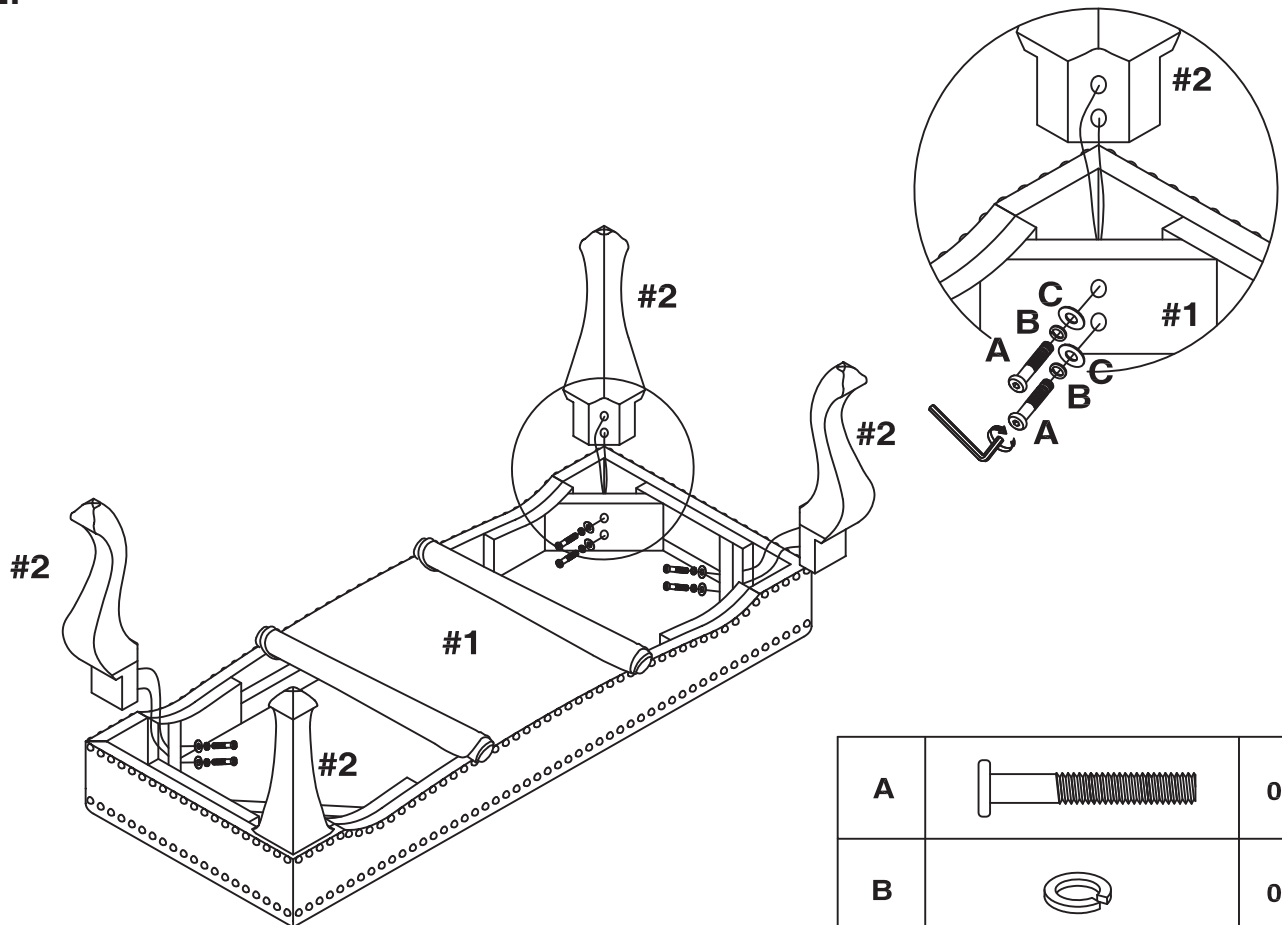
IMPORTANTE:

1. No apriete completamente los pernos hasta que todos los tornillos estén alineados completamente y se inserten en los agujeros / tuercas.
2. No apriete demasiado los tornillos y los pernos para evitar dañar los filetes.
3. Utilice herramientas de mano para montar este producto. No utilice herramientas eléctricas.

1.

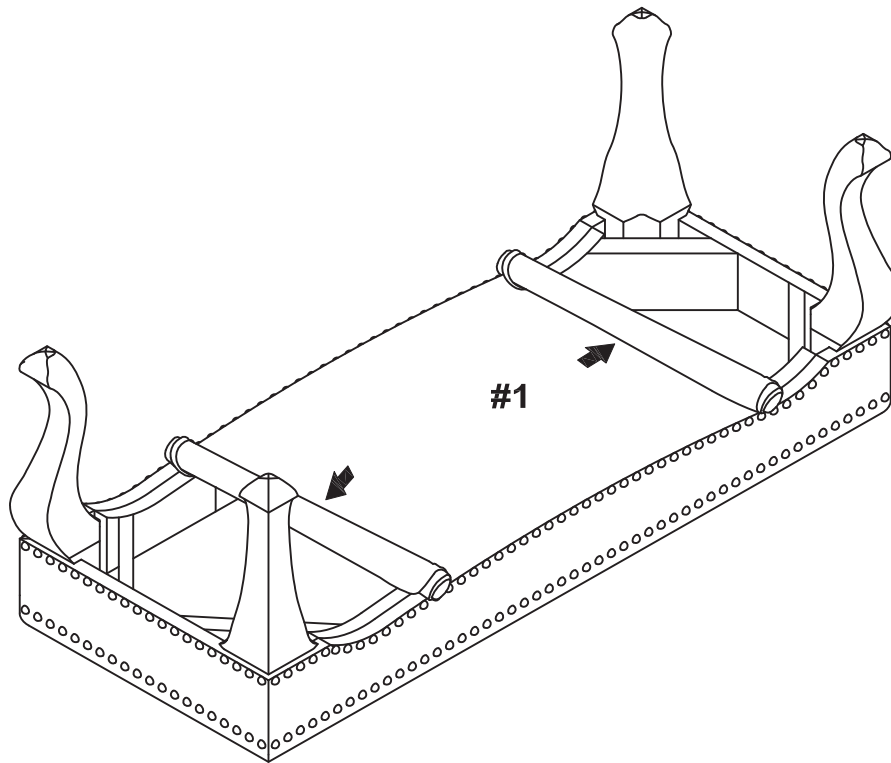


2.

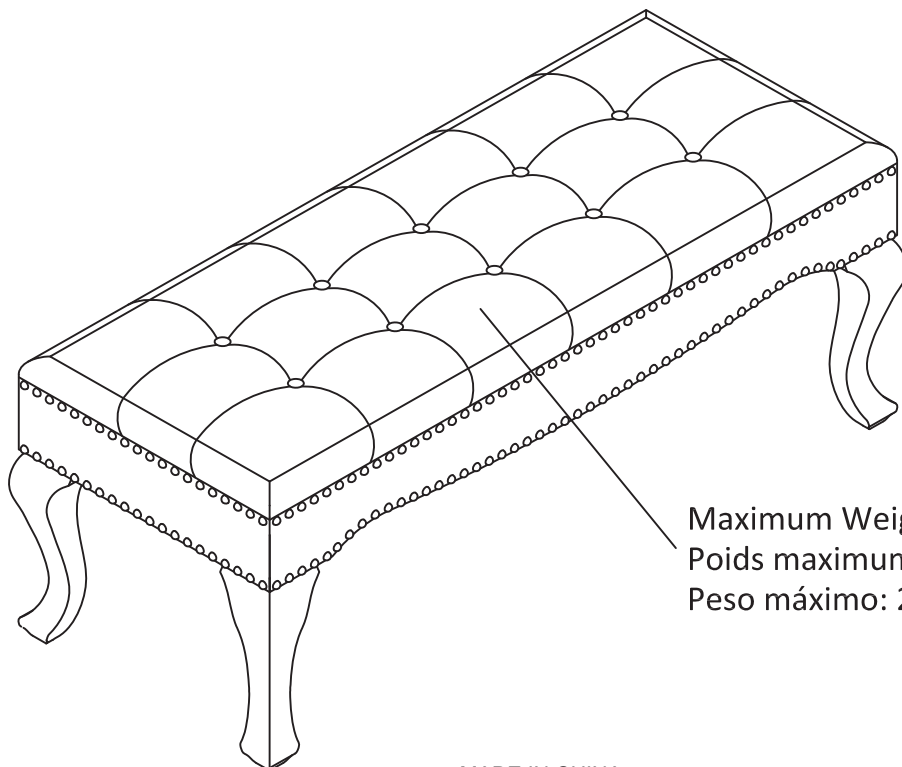


A		08
B		08
C		08

3.



4.



Maximum Weight 275 lbs
Poids maximum: 275 lb (124.7 kg)
Peso máximo: 275 lb (124.7 kg)

MADE IN CHINA
FABRIQUÉ EN CHINE
HECHO EN CHINA