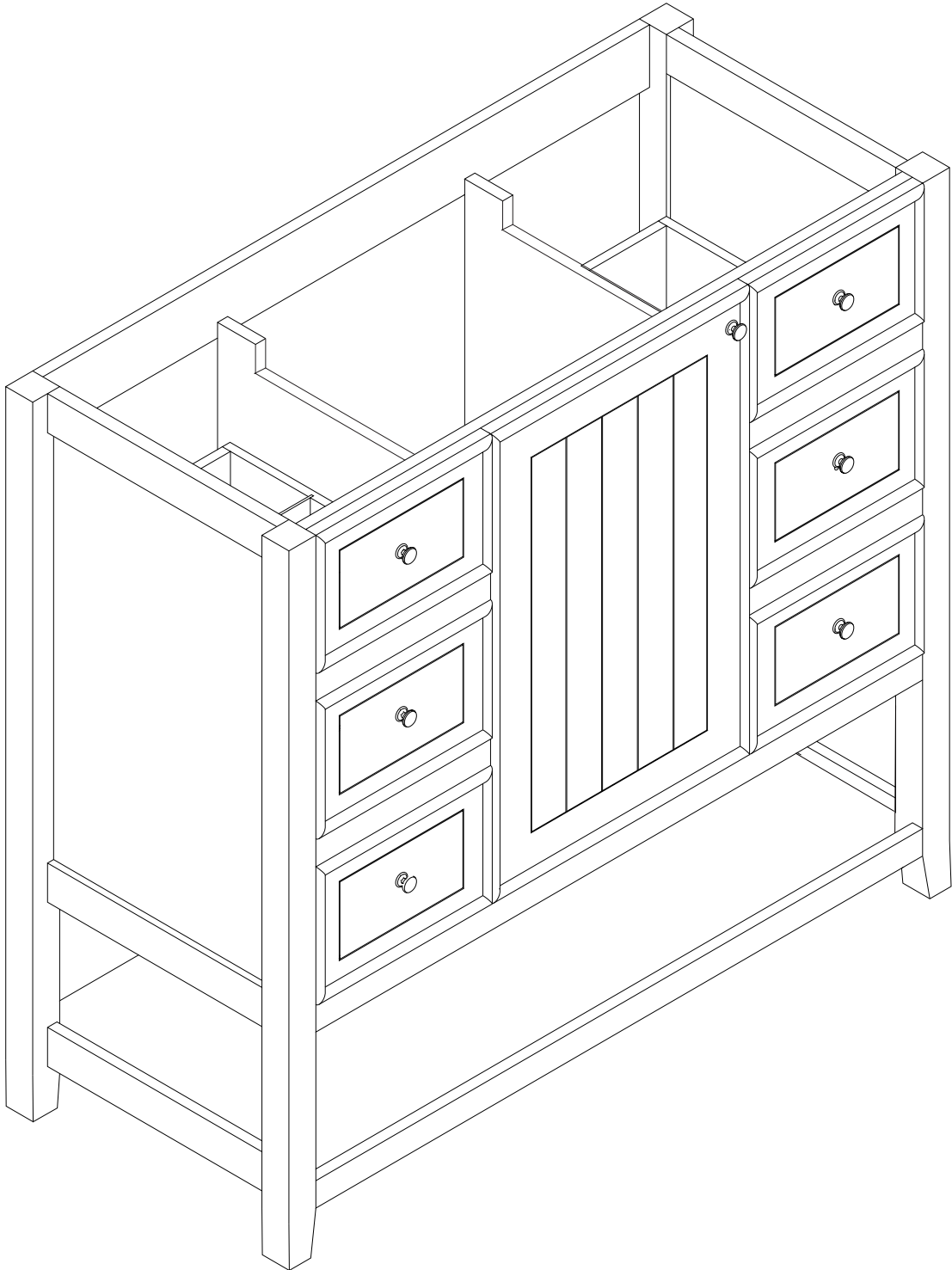
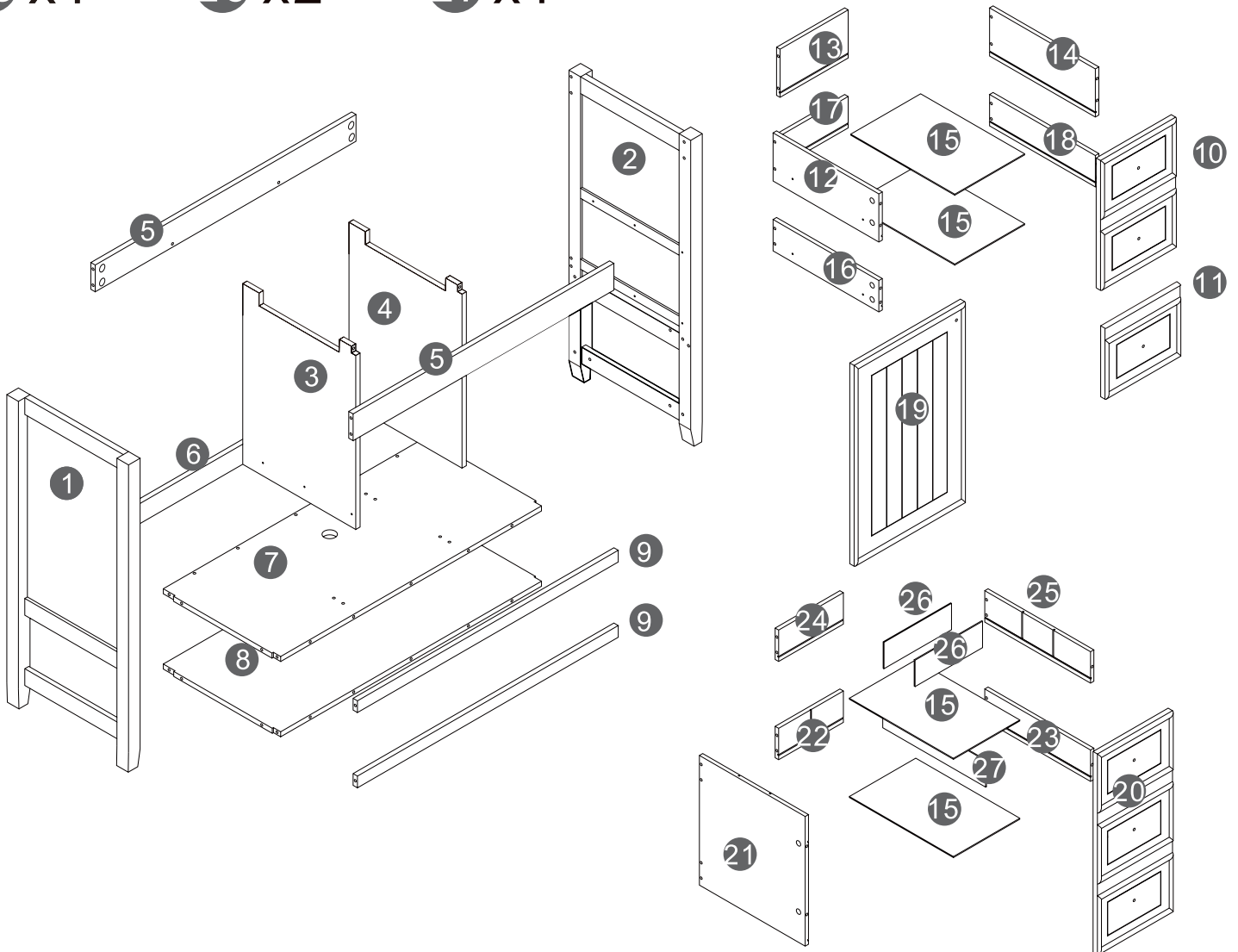





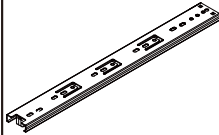

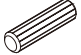
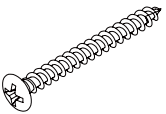
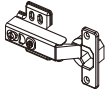
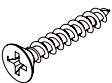
Assembly Instructions



HARDWARE LIST

- ① x1
- ② x1
- ③ x1
- ④ x1
- ⑤ x2
- ⑥ x1
- ⑦ x1
- ⑧ x1
- ⑨ x2
- ⑩ x1
- ⑪ x1
- ⑫ x1
- ⑬ x1
- ⑭ x1
- ⑮ x4
- ⑯ x1
- ⑰ x1
- ⑱ x1
- ⑲ x1
- ⑳ x1
- ㉑ x1
- ㉒ x1
- ㉓ x1
- ㉔ x1
- ㉕ x1
- ㉖ x2
- ㉗ x1



					
A = 42+3	B = 42+3	C = 48+3	D = 6	E = 7	F = 18+1
					
G = 11+1	H = 2	I = 16+1			

EN It may be necessary to adjust the hinges so that the doors align. Use the instructions below as a guide.

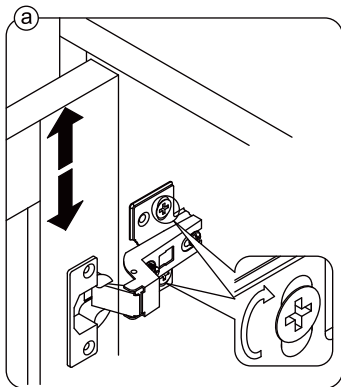
FR Il est parfois nécessaire d'ajuster les charnières pour un meilleur alignement des portes. Servez-vous des instructions ci-dessous comme guide.

ES Puede que sea necesario ajustar los quicios de forma que se alineen las puertas. Use las instrucciones que aparecen debajo como guía.

PT Pode ser necessário ajustar as dobradiças para que as portas fiquem alinhadas. Utilizar as instruções abaixo como guia.

DE Möglicherweise müssen Sie die Scharniere so einstellen, dass die Türen ausgerichtet sind. Verwenden Sie die nachstehenden Anweisungen als Leitfaden.

IT Potrebbe essere necessario regolare le cerniere in modo che le porte siano allineate. Per fare ciò attenersi alle istruzioni sottostanti.



EN To adjust the door vertically loosen the screw as shown and move up and down as needed.

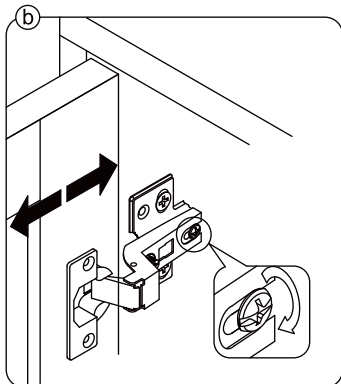
FR Si vous souhaitez régler la porte **verticalement**, desserrez la vis comme indiqué et déplacez la porte de haut en bas selon les besoins.

ES Para ajustar la puerta **verticalmente** afloje el tornillo tal y como se muestra y muévelo hacia arriba o hacia abajo según sea necesario.

PT Para ajustar a porta na vertical, soltar o parafuso mostrado e mover-se para cima e para baixo, conforme necessário.

DE Um die Tür **vertikal** auszurichten, lösen Sie die Schraube wie abgebildet und bewegen Sie sie nach Bedarf nach oben oder nach unten.

IT Per allineare la porta **verticalmente** allentare la vite come mostrato e spostarla in alto o in basso secondo necessità.



EN To adjust the gap from the door to the main frame turn the screw clockwise or anti-clockwise as needed.

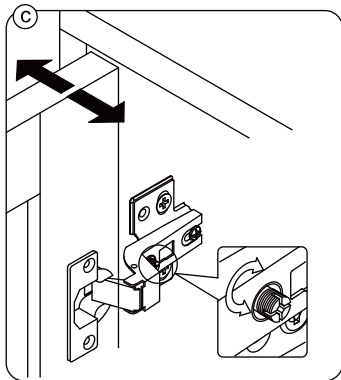
FR Si vous souhaitez ajuster l'**écart** entre la porte et le cadre principal, tournez la vis dans le sens des aiguilles d'une montre ou dans le sens inverse, si nécessaire.

ES Para ajustar el **espacio** desde la puerta al marco principal, gire el tornillo en sentido horario o antihorario, según se necesite.

PT Para ajustar o espaço entre a porta e o quadro principal, rode o parafuso no sentido dos ponteiros do relógio ou anti-horário, conforme necessário.

DE Um den **Abstand** von der Tür zum Hauptrahmen auszurichten, drehen Sie die Schraube je nach Bedarf im oder gegen den Uhrzeigersinn.

IT Per regolare lo **spazio** tra la porta e il telaio principale, avvitare o svitare la vite secondo necessità.



EN To adjust the door laterally adjust the screw as shown by turning clockwise or anti-clockwise.

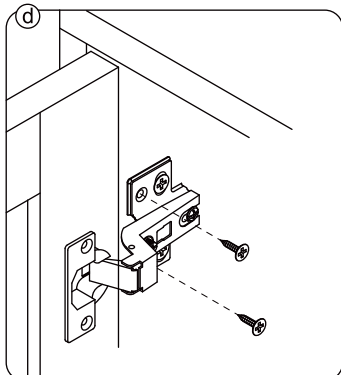
FR Si vous souhaitez ajuster la porte **latéralement**, ajustez la vis comme indiqué en tournant dans le sens des aiguilles d'une montre ou dans le sens inverse des aiguilles d'une montre.

ES Para ajustar la puerta **lateralmente** ajuste el tornillo tal y como se muestra girándolo en sentido horario y antihorario.

PT Para ajustar a porta lateralmente ajustar o parafuso, conforme indicado, rodando no sentido dos ponteiros do relógio ou no sentido anti-horário.

DE Um die Tür **seitlich** auszurichten, stellen Sie bitte die Schraube wie abgebildet durch Drehen im oder gegen den Uhrzeigersinn ein.

IT Per allineare la porta **lateralmente** regolare la vite come mostrato, avvitandola o svitandola.



EN Please fix other screws

FR Merci de serrer les autres vis.

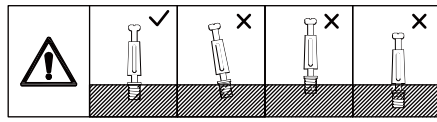
ES Fije los demás tornillos

PT Por favor fixe os outros parafusos

DE Befestigen Sie bitte die anderen Schrauben

IT Fissare le altre viti

STEP 1

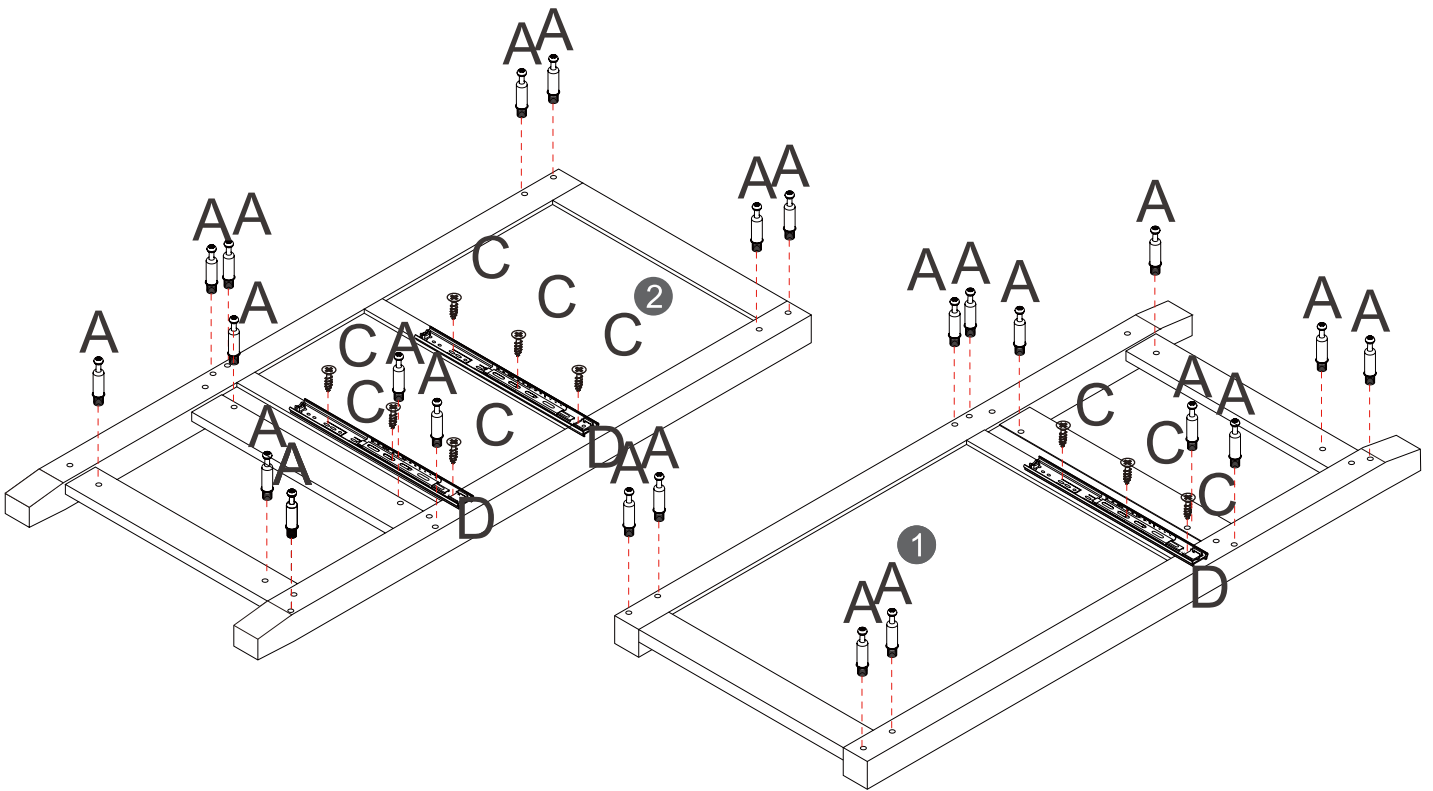
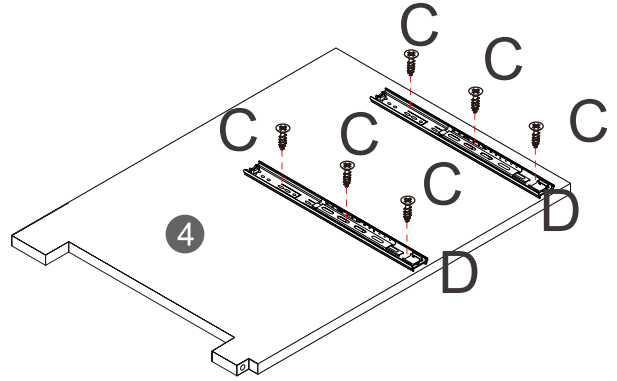
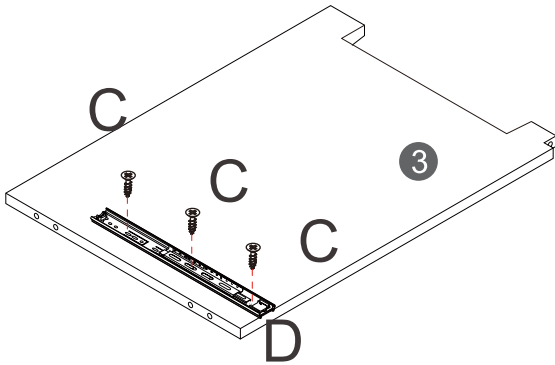
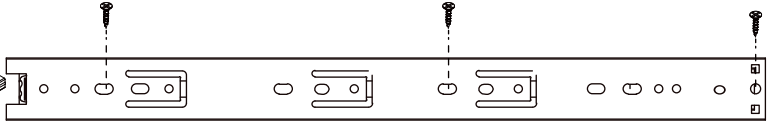


Note: Please make sure the screws are not too loose or too tight, or skewed.

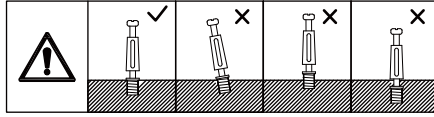
A x24pcs 

C x18pcs 



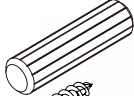
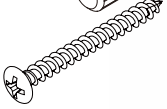
D x6pcs 

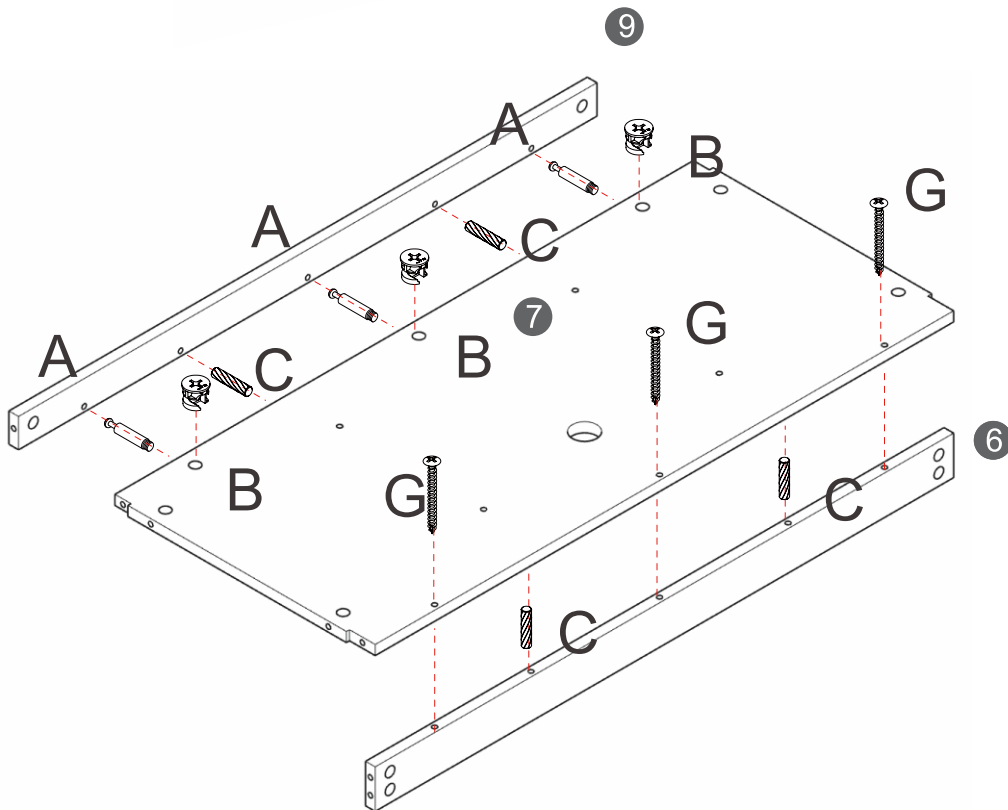
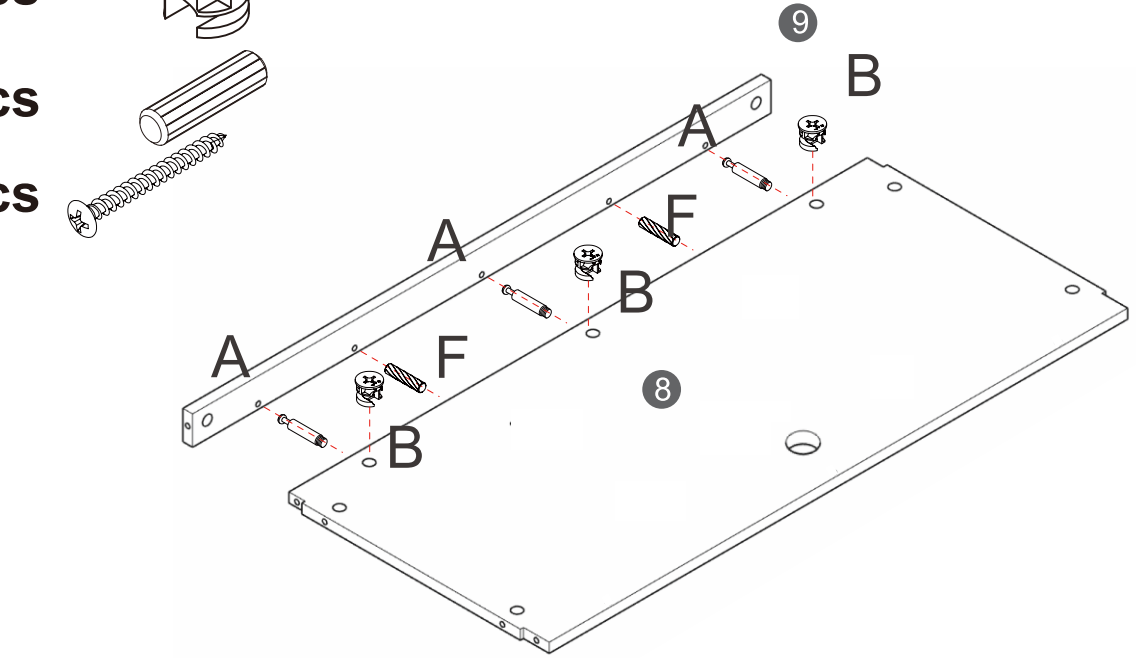


STEP 2

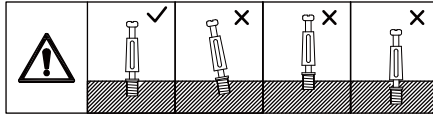


Note: Please make sure the screws are not too loose or too tight, or skewed.

- A x6pcs** 
- B x6pcs** 
- F x6pcs** 
- G x3pcs** 

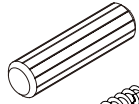


STEP 3

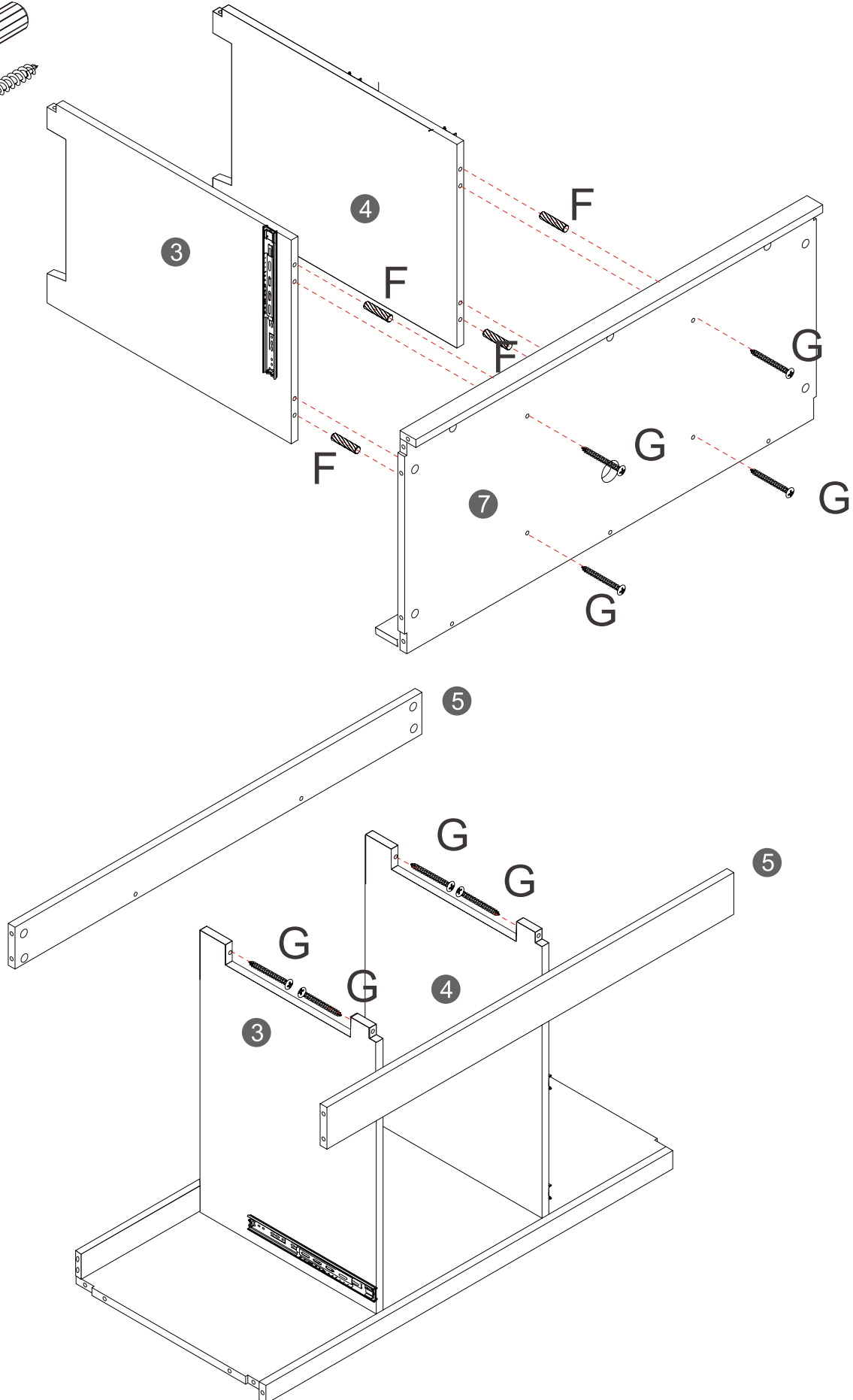
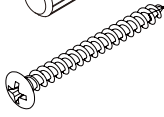


Note: Please make sure the screws are not too loose or too tight, or skewed.

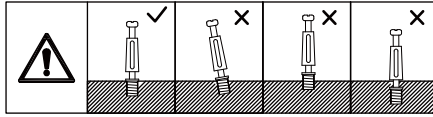
F x4pcs



G x8pcs



STEP 4

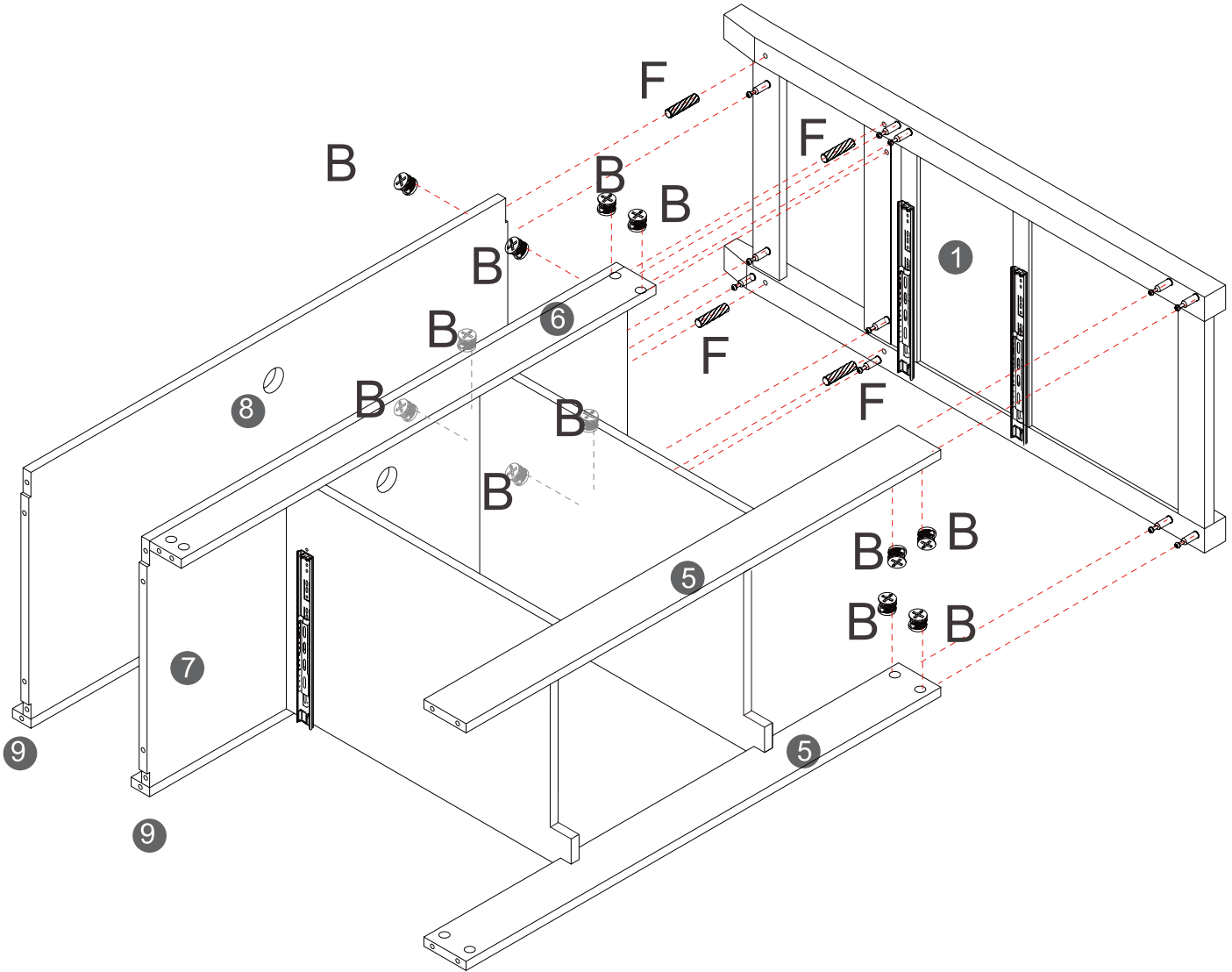
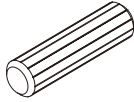


Note: Please make sure the screws are not too loose or too tight, or skewed.

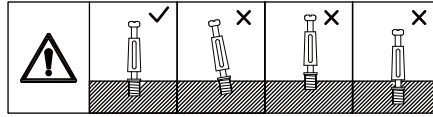
B x12pcs



F x4pcs



STEP 5

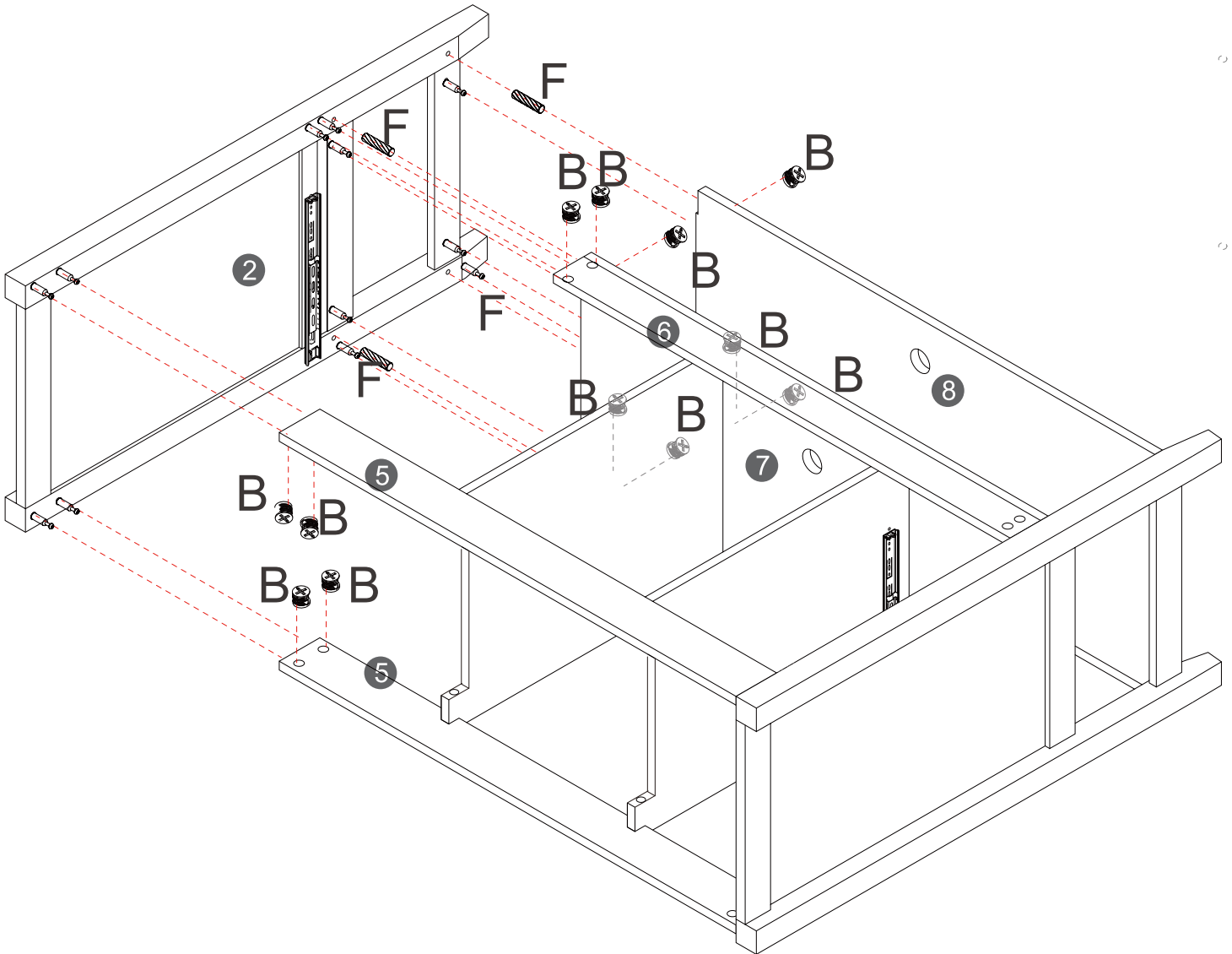
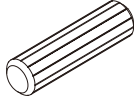


Note: Please make sure the screws are not too loose or too tight, or skewed.

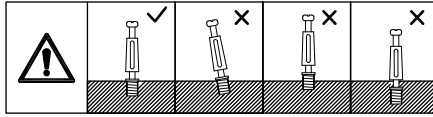
B x12pcs



F x4pcs



STEP 6

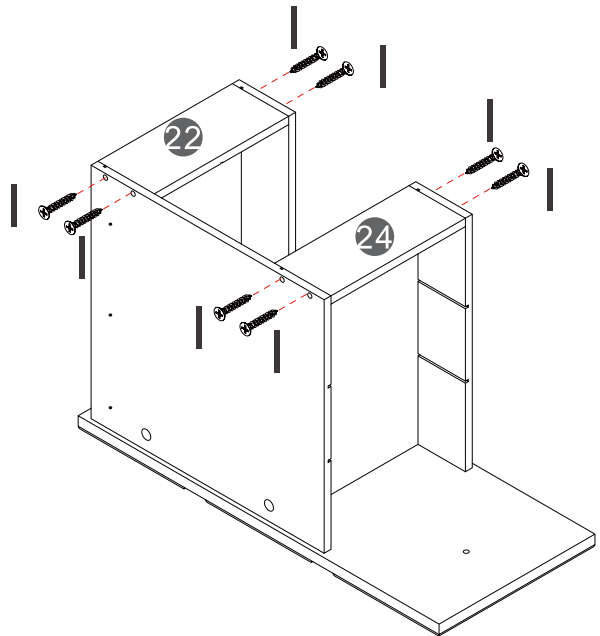
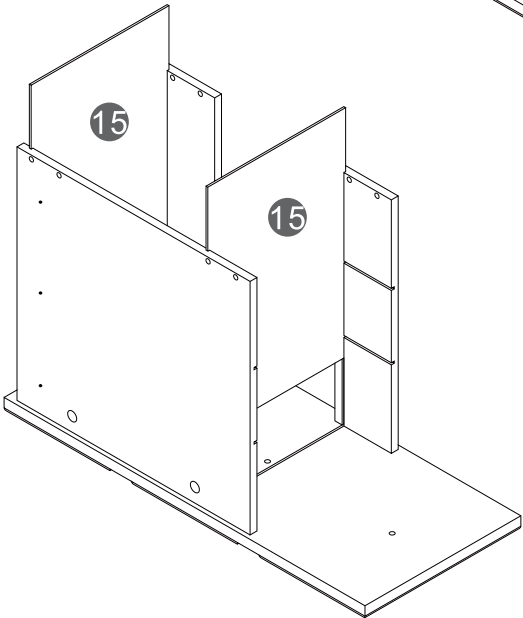
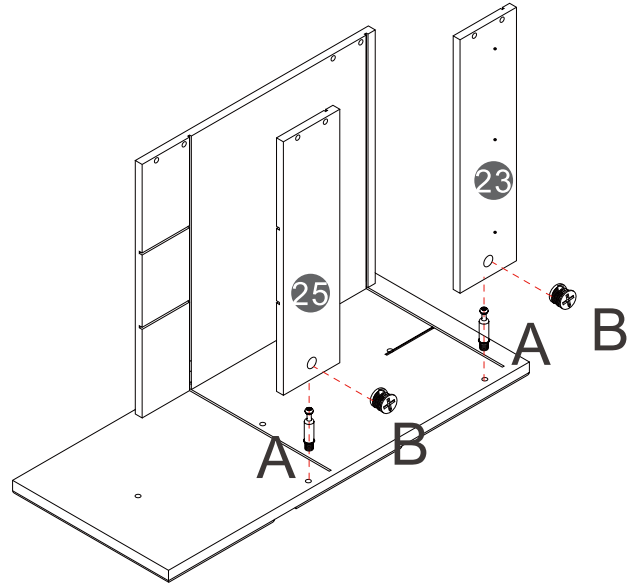
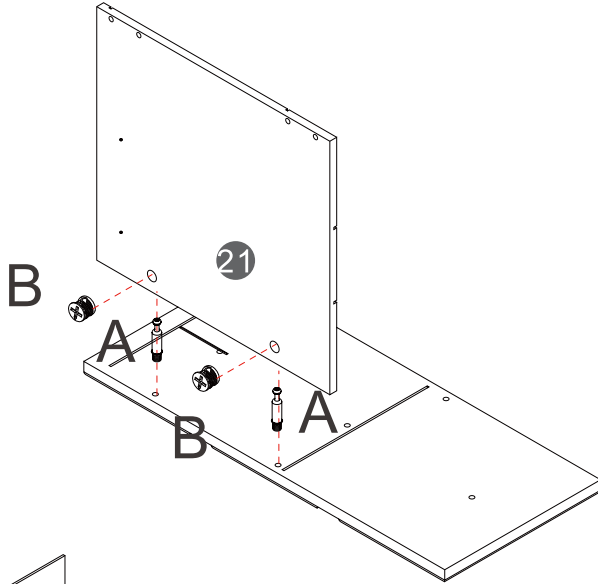


Note: Please make sure the screws are not too loose or too tight, or skewed.

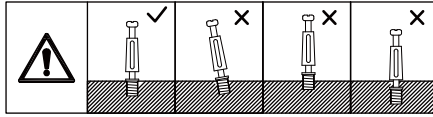
A x4pcs 

B x4pcs 

I x8pcs 



STEP 7

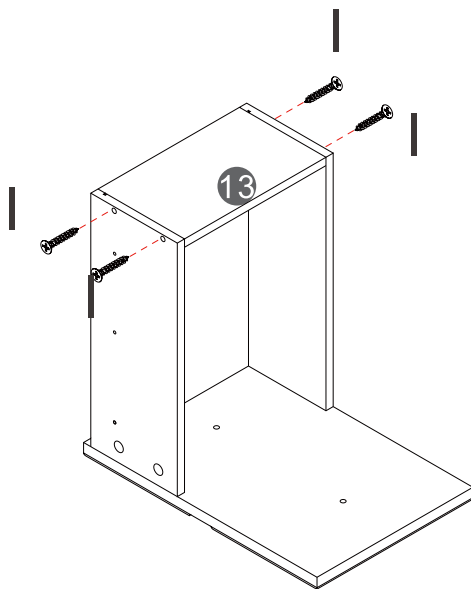
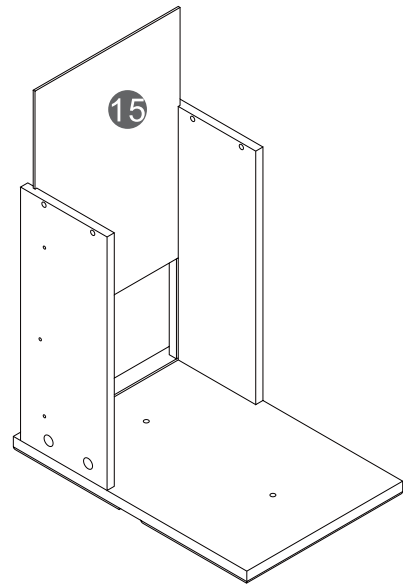
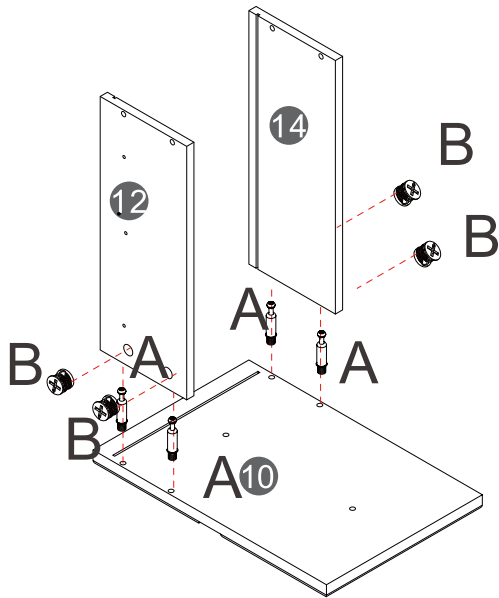


Note: Please make sure the screws are not too loose or too tight, or skewed.

A x4pcs 

B x4pcs 

I x4pcs 

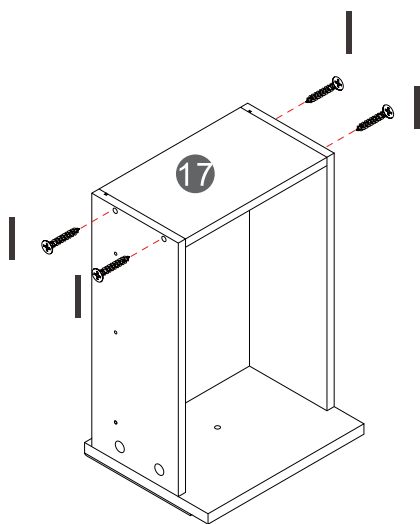
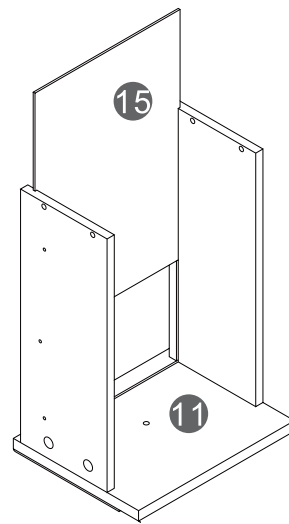
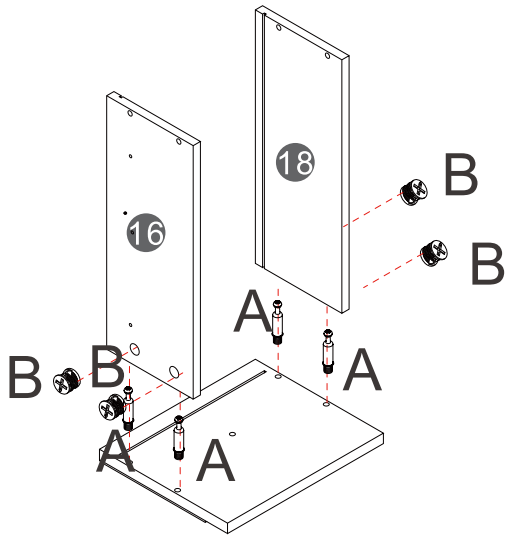


STEP 8

A x4pcs 

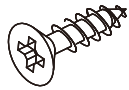
B x4pcs 

I x4pcs 

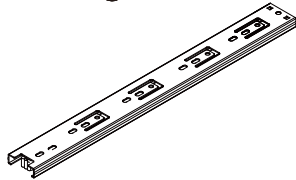


STEP 9

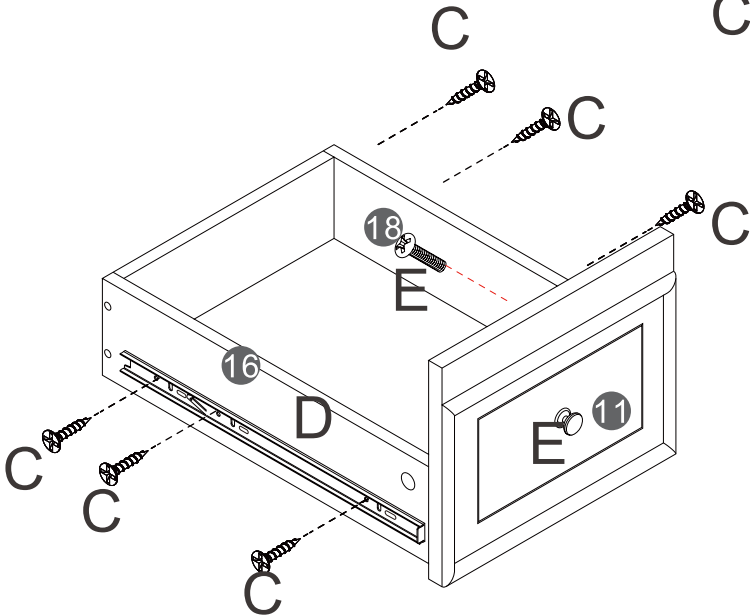
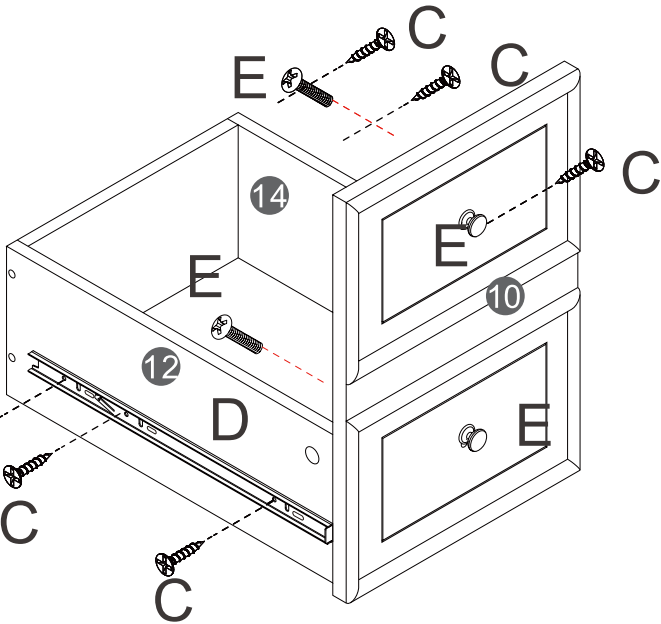
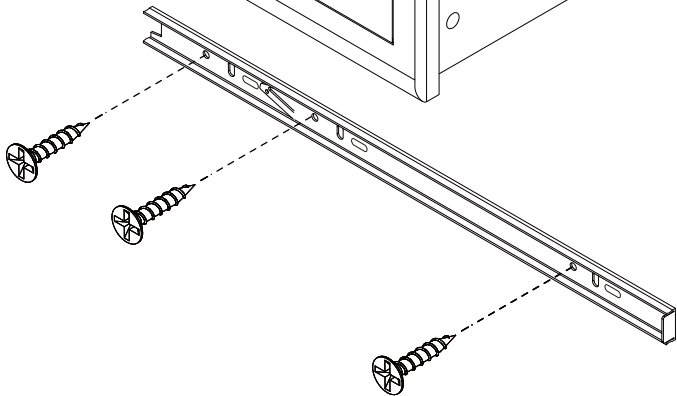
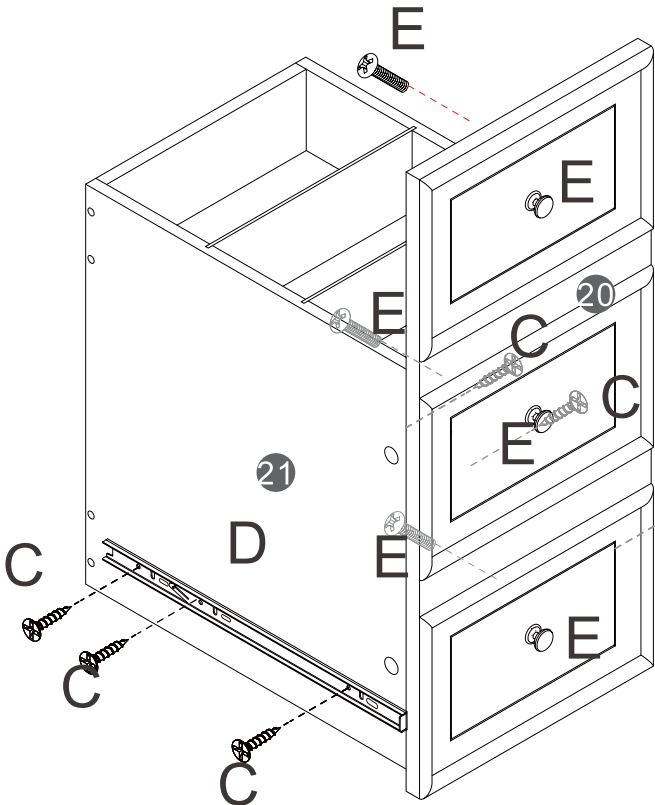
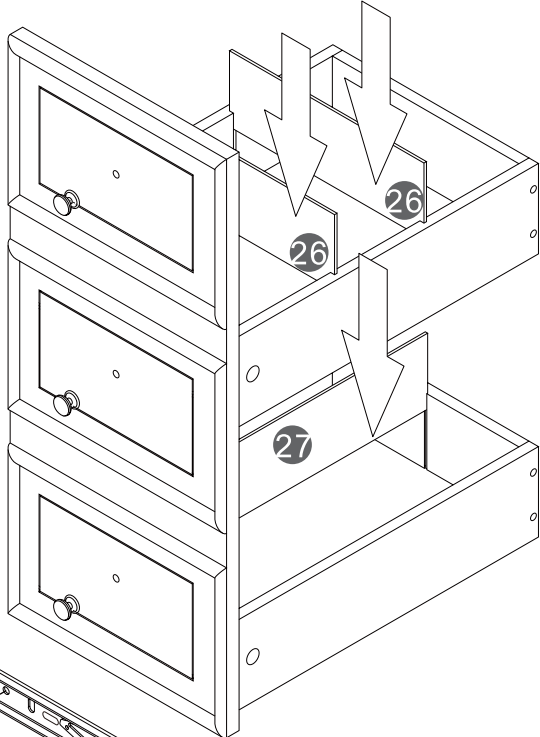
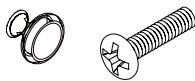
C x18pcs



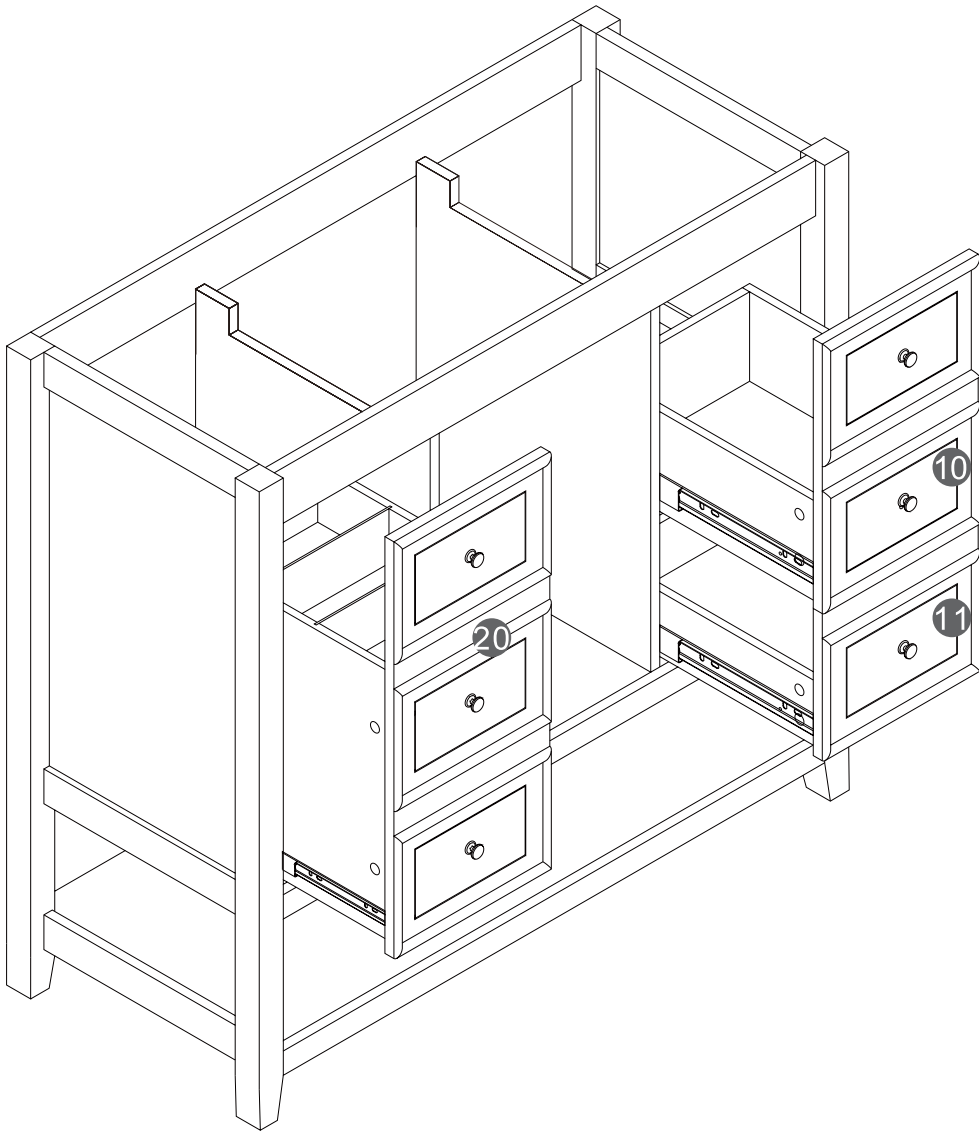
D x6pcs



E x6pcs

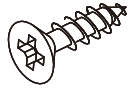


STEP 10

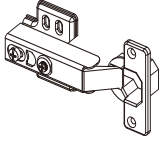


STEP 11

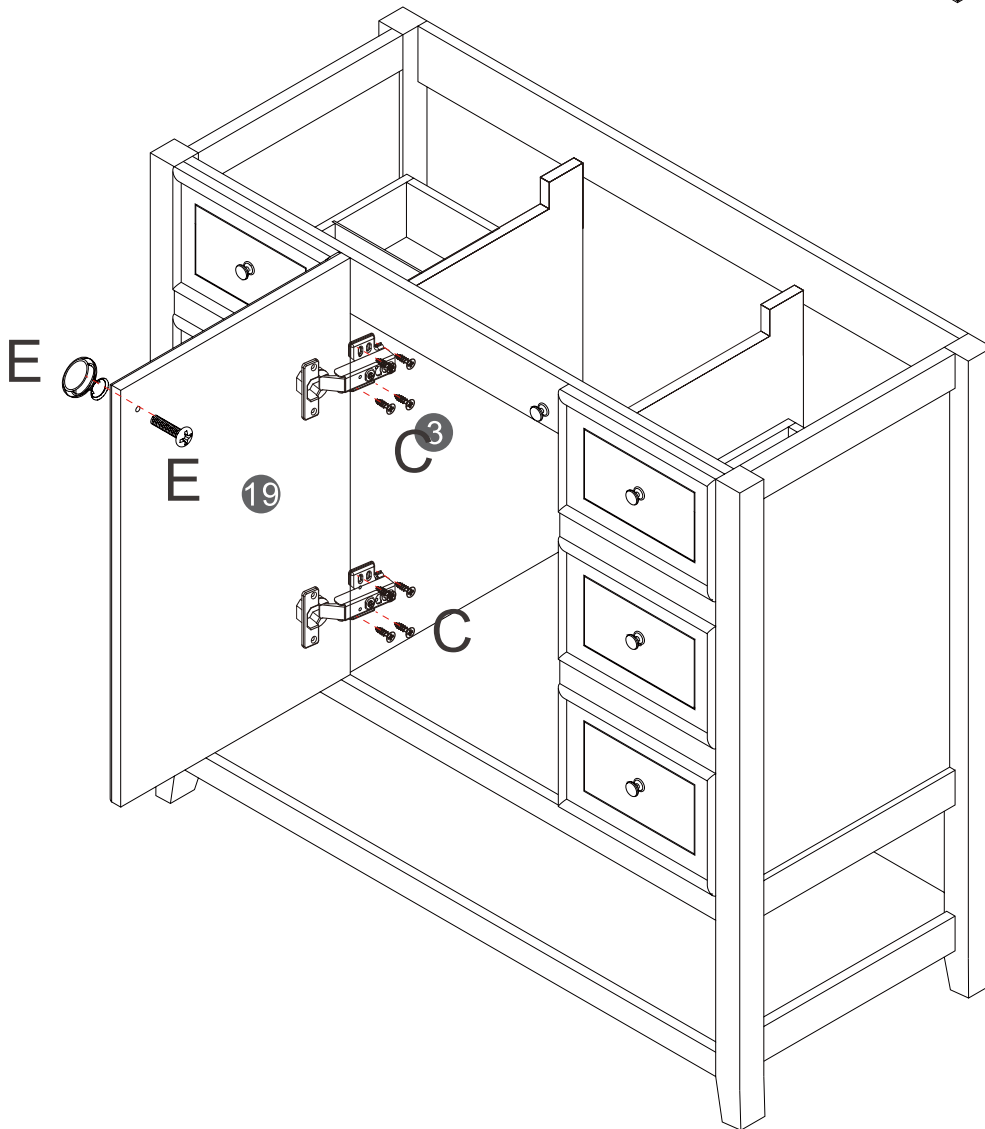
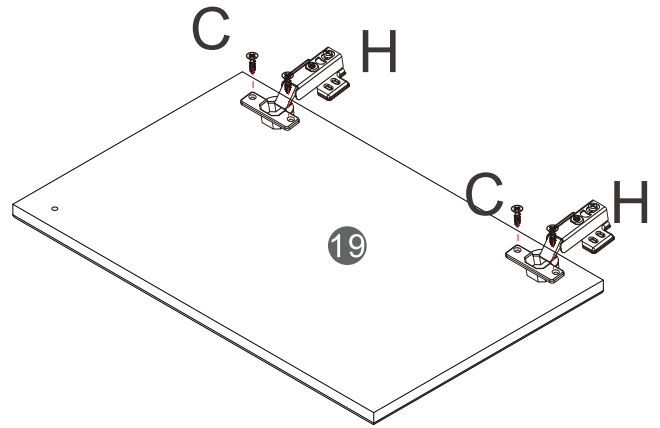
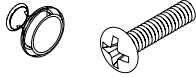
C x12pcs



H x2pcs



E x1pcs



STEP 12

