

Illustration 1

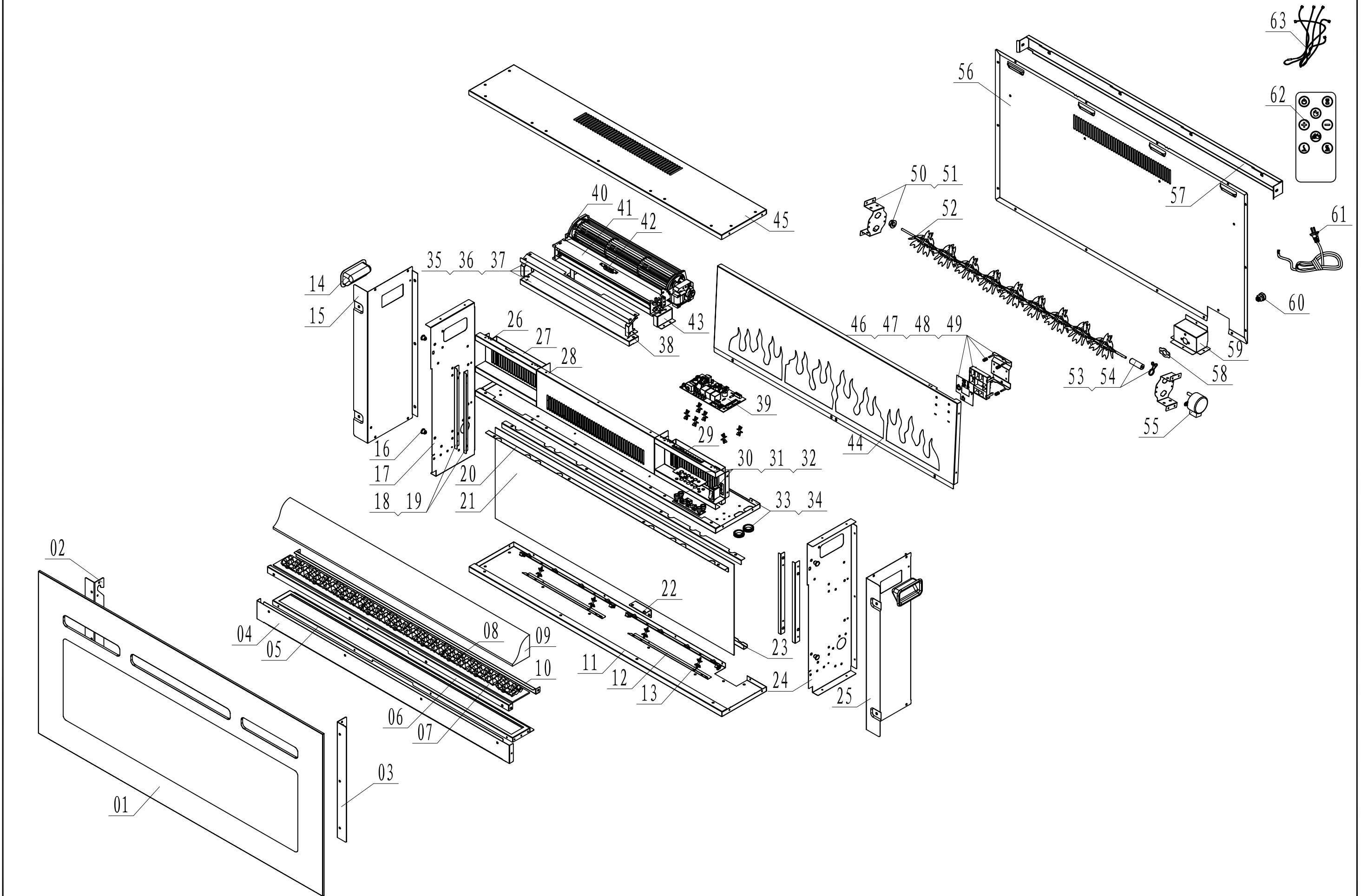


Illustration 2

序号	幅面	代 号	名 称	材 料 及 规 格	数 量	单 件 重 量	备 注
1		EF136U-101	面框玻璃	钢化玻璃 5mm	1 只		借用 EF136N-101
2		EF136U-102	左挂钩	冷轧板 δ 1.2	1 只		借用 EF136FNC-102
3		EF136U-103	右挂钩	冷轧板 δ 1.2	1 只		借用 EF136FNC-103
4		EF136U-104	下面板	冷轧板 δ 0.6	1 只		借用 EF136N-104
5		EF136U-105	碳床支撑板	冷轧板 δ 0.6	1 只		借用 EF136FNC-105
6		EF136U-106	碳床前压条	冷轧板 δ 0.6	1 只		借用 EF136FNC-107
7		EF136U-107	碳床	2mm 半透明 PP 板	1 只		借用 EF136FNC-108
8		EF136U-108	水晶块	透明 PS (2+1)	1 只		借用 EF136FNC-109
9		EF136U-109	假柴	树脂 (灰色)	1 只		借用 EF136FNR-107
10		EF136U-110	碳床后压条	冷轧板 δ 0.6	1 只		借用 EF136FNC-110
11		EF136U-111	底板	冷轧板 δ 0.6	1 只		借用 EF136FNC-111
12		EF136U-112	灯板支架	冷轧板 δ 0.6	2 只		借用 EF136FNC-112
13		EF136U-113	飞机脚		10 只		通用
14		EF136U-114	拎手	PP	2 只		借用 NDY-18-38
15		EF136U-115	左侧板	冷轧板 δ 0.6	1 只		借用 EF136FNC-115
16		EF136U-116	挂钩固定销	A3	4 只		借用 EF420-117
17		EF136U-117	内左侧板	冷轧板 δ 0.6	1 只		借用 EF136FNC-117
18		EF136U-118	内玻璃左右挡条	冷轧板 δ 0.6	2 只		借用 EF136FNC-118
19		EF136U-119	内玻璃左右压条	冷轧板 δ 0.6	2 只		借用 EF136FNC-119
20		EF136U-120	内玻璃上挡条	冷轧板 δ 0.6	2 只		借用 EF136FNC-120
21		EF136U-121	内玻璃	PP 灰色	1 只		借用 EF136FNC-121
22		EF136U-122	固定角	冷轧板 δ 1.2	1 只		借用 EF400-146
23		EF136U-123	内玻璃下压条	冷轧板 δ 0.6	1 只		借用 EF136FNC-123
24		EF136U-124	内右侧板	冷轧板 δ 0.6	1 只		借用 EF136FNC-124
25		EF136U-125	右侧板	冷轧板 δ 0.6	1 只		借用 EF136FNC-125
26		EF136U-126	左挡板	冷轧板 δ 0.6	1 只		借用 EF136FNC-126
27		EF136U-127	挡光板	冷轧板 δ 0.6	2 只		借用 EF136FNC-127
28		EF136U-128	出风口	冷轧板 δ 0.6	1 只		借用 EF136FNC-128
29		EF136U-129	右挡板	冷轧板 δ 0.6	1 只		借用 EF136N-129
30		EF136U-130	塑料垫圈	ABS	4 只		借用 ND-20-152
31		EF136U-131	开关贴	PVC	1 只		借用 EF420S-137
32		EF136U-132	总开关	16A 250VAC	1 只		借用 T-041
33		EF136U-133	中隔板	冷轧板 δ 0.6	1 只		借用 EF136FNC-131
34		EF136U-134	护线圈	橡胶 ϕ 17.5	2 只		借用 ND-181-107
35		EF136U-135	风道上挡板	冷轧板 δ 0.6	1 只		借用 EF136FNC-133

Illustration 4

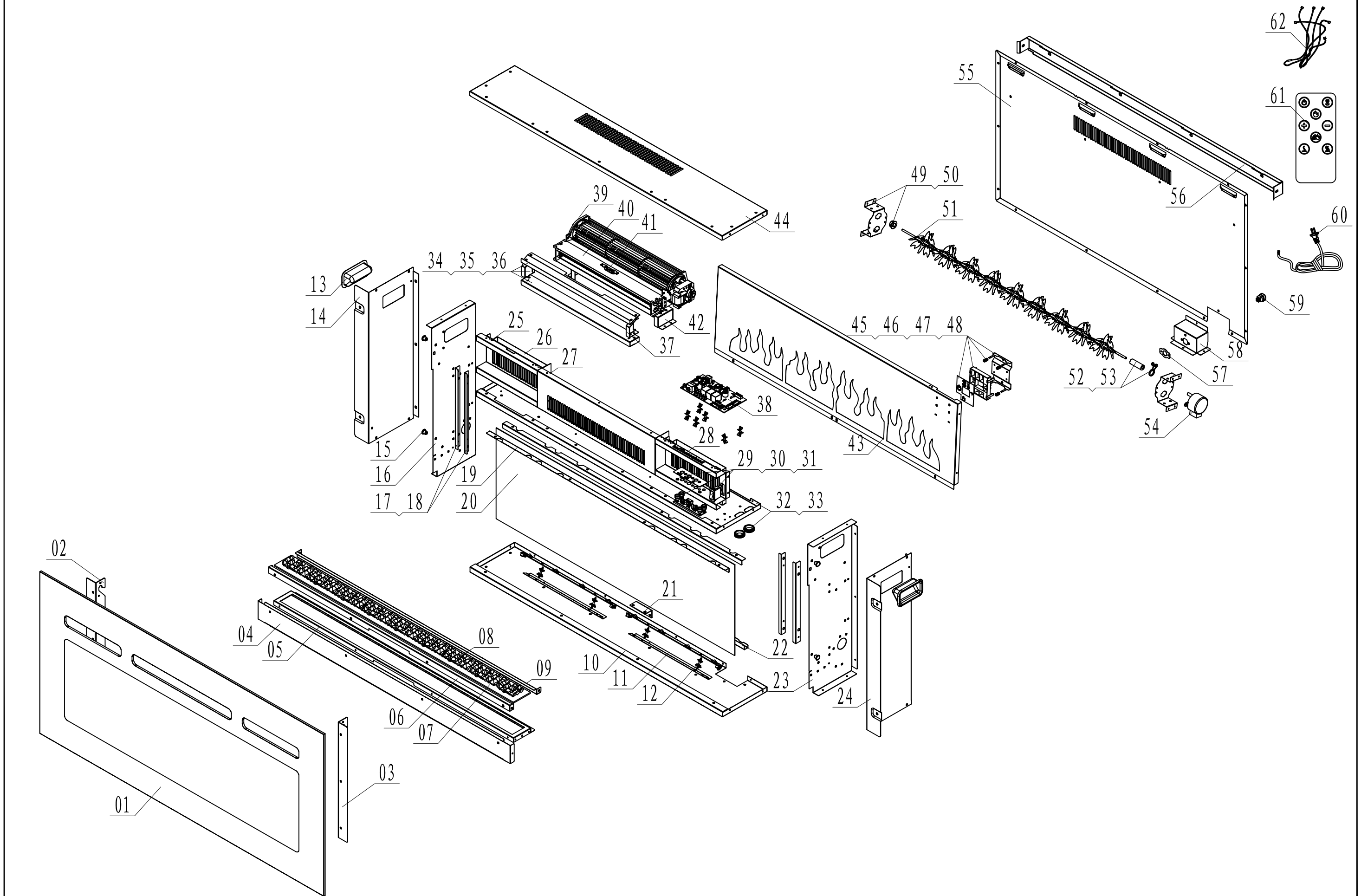


Illustration 5

序号	幅面	代 号	名 称	材 料 及 规 格	数 量	单 件 重 量	备 注
1		EF136UC-101	面框玻璃	钢化玻璃 5mm	1 只		借用 EF136N-101
2		EF136UC-102	左挂钩	冷轧板 δ 1.2	1 只		借用 EF136FNC-102
3		EF136UC-103	右挂钩	冷轧板 δ 1.2	1 只		借用 EF136FNC-103
4		EF136UC-104	下面板	冷轧板 δ 0.6	1 只		借用 EF136N-104
5		EF136UC-105	碳床支撑板	冷轧板 δ 0.6	1 只		借用 EF136FNC-105
6		EF136UC-106	碳床前压条	冷轧板 δ 0.6	1 只		借用 EF136FNC-107
7		EF136UC-107	碳床	2mm 半透明 PP 板	1 只		借用 EF136FNC-108
8		EF136UC-108	水晶块	透明 PS (2+1)	1 只		借用 EF136FNC-109
9		EF136UC-109	碳床后压条	冷轧板 δ 0.6	1 只		借用 EF136FNC-110
10		EF136UC-110	底板	冷轧板 δ 0.6	1 只		借用 EF136FNC-111
11		EF136UC-111	灯板支架	冷轧板 δ 0.6	2 只		借用 EF136FNC-112
12		EF136UC-112	飞机脚		10 只		通用
13		EF136UC-113	拎手	PP	2 只		借用 NDY-18-38
14		EF136UC-114	左侧板	冷轧板 δ 0.6	1 只		借用 EF136FNC-115
15		EF136UC-115	挂钩固定销	A3	4 只		借用 EF420-117
16		EF136UC-116	内左侧板	冷轧板 δ 0.6	1 只		借用 EF136FNC-117
17		EF136UC-117	内玻璃左右挡条	冷轧板 δ 0.6	2 只		借用 EF136FNC-118
18		EF136UC-118	内玻璃左右压条	冷轧板 δ 0.6	2 只		借用 EF136FNC-119
19		EF136UC-119	内玻璃上挡条	冷轧板 δ 0.6	2 只		借用 EF136FNC-120
20		EF136UC-120	内玻璃	PP 灰色	1 只		借用 EF136FNC-121
21		EF136UC-121	固定角	冷轧板 δ 1.2	1 只		借用 EF400-146
22		EF136UC-122	内玻璃下压条	冷轧板 δ 0.6	1 只		借用 EF136FNC-123
23		EF136UC-123	内右侧板	冷轧板 δ 0.6	1 只		借用 EF136FNC-124
24		EF136UC-124	右侧板	冷轧板 δ 0.6	1 只		借用 EF136FNC-125
25		EF136UC-125	左挡板	冷轧板 δ 0.6	1 只		借用 EF136FNC-126
26		EF136UC-126	挡光板	冷轧板 δ 0.6	2 只		借用 EF136FNC-127
27		EF136UC-127	出风口	冷轧板 δ 0.6	1 只		借用 EF136FNC-128
28		EF136UC-128	右挡板	冷轧板 δ 0.6	1 只		借用 EF136N-129
29		EF136UC-129	塑料垫圈	ABS	4 只		借用 ND-20-152
30		EF136UC-130	开关贴	PVC	1 只		借用 EF420S-137
31		EF136UC-131	总开关	16A 250VAC	1 只		借用 T-041
32		EF136UC-132	中隔板	冷轧板 δ 0.6	1 只		借用 EF136FNC-131
33		EF136UC-133	护线圈	橡胶 ϕ 17.5	2 只		借用 ND-181-107
34		EF136UC-134	风道上挡板	冷轧板 δ 0.6	1 只		借用 EF136FNC-133
35		EF136UC-135	风道下挡板	冷轧板 δ 0.6	1 只		借用 EF136FNC-134

Illustration 7

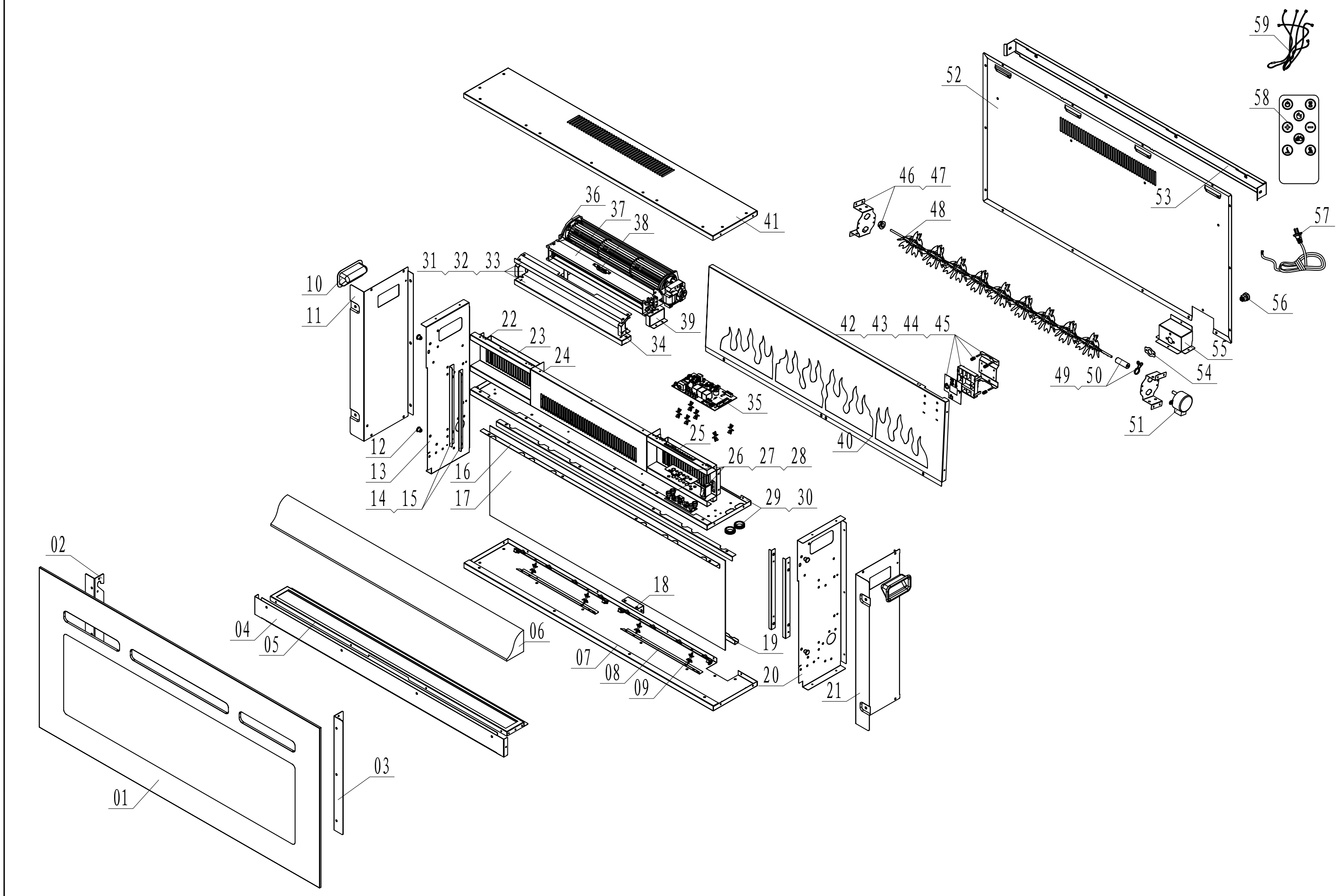


Illustration 8

序号	幅面	代 号	名 称	材 料 及 规 格	数 量	单 件 重 量	备 注
1		EF136UR-101	面框玻璃	钢化玻璃 5mm	1 只		借用 EF136N-101
2		EF136UR-102	左挂钩	冷轧板 δ 1.2	1 只		借用 EF136FNC-102
3		EF136UR-103	右挂钩	冷轧板 δ 1.2	1 只		借用 EF136FNC-103
4		EF136UR-104	下面板	冷轧板 δ 0.6	1 只		借用 EF136N-104
5		EF136UR-105	碳床支撑板	冷轧板 δ 0.6	1 只		借用 EF136FNC-105
6		EF136UR-106	假柴	树脂 (灰色)	1 只		借用 EF136FNR-107
7		EF136UR-107	底板	冷轧板 δ 0.6	1 只		借用 EF136FNC-111
8		EF136UR-108	灯板支架	冷轧板 δ 0.6	2 只		借用 EF136FNC-112
9		EF136UR-109	飞机脚		10 只		通用
10		EF136UR-110	拎手	PP	2 只		借用 NDY-18-38
11		EF136UR-111	左侧板	冷轧板 δ 0.6	1 只		借用 EF136FNC-115
12		EF136UR-112	挂钩固定销	A3	4 只		借用 EF420-117
13		EF136UR-113	内左侧板	冷轧板 δ 0.6	1 只		借用 EF136FNC-117
14		EF136UR-114	内玻璃左右挡条	冷轧板 δ 0.6	2 只		借用 EF136FNC-118
15		EF136UR-115	内玻璃左右压条	冷轧板 δ 0.6	2 只		借用 EF136FNC-119
16		EF136UR-116	内玻璃上挡条	冷轧板 δ 0.6	2 只		借用 EF136FNC-120
17		EF136UR-117	内玻璃	PP 灰色	1 只		借用 EF136FNC-121
18		EF136UR-118	固定角	冷轧板 δ 1.2	1 只		借用 EF400-146
19		EF136UR-119	内玻璃下压条	冷轧板 δ 0.6	1 只		借用 EF136FNC-123
20		EF136UR-120	内右侧板	冷轧板 δ 0.6	1 只		借用 EF136FNC-124
21		EF136UR-121	右侧板	冷轧板 δ 0.6	1 只		借用 EF136FNC-125
22		EF136UR-122	左挡板	冷轧板 δ 0.6	1 只		借用 EF136FNC-126
23		EF136UR-123	挡光板	冷轧板 δ 0.6	2 只		借用 EF136FNC-127
24		EF136UR-124	出风口	冷轧板 δ 0.6	1 只		借用 EF136FNC-128
25		EF136UR-125	右挡板	冷轧板 δ 0.6	1 只		借用 EF136N-129
26		EF136UR-126	塑料垫圈	ABS	4 只		借用 ND-20-152
27		EF136UR-127	开关贴	PVC	1 只		借用 EF420S-137
28		EF136UR-128	总开关	16A 250VAC	1 只		借用 T-041
29		EF136UR-129	中隔板	冷轧板 δ 0.6	1 只		借用 EF136FNC-131
30		EF136UR-130	护线圈	橡胶 ϕ 17.5	2 只		借用 ND-181-107
31		EF136UR-131	风道上挡板	冷轧板 δ 0.6	1 只		借用 EF136FNC-133
32		EF136UR-132	风道下挡板	冷轧板 δ 0.6	1 只		借用 EF136FNC-134
33		EF136UR-133	风道左挡板	冷轧板 δ 0.6	1 只		借用 EF136FNC-135
34		EF136UR-134	风道右挡板	冷轧板 δ 0.6	1 只		借用 EF136FNC-136
35		EF136UR-135	主控板	按键 13 色	1 套		借用 EF136U-139

Illustration 10

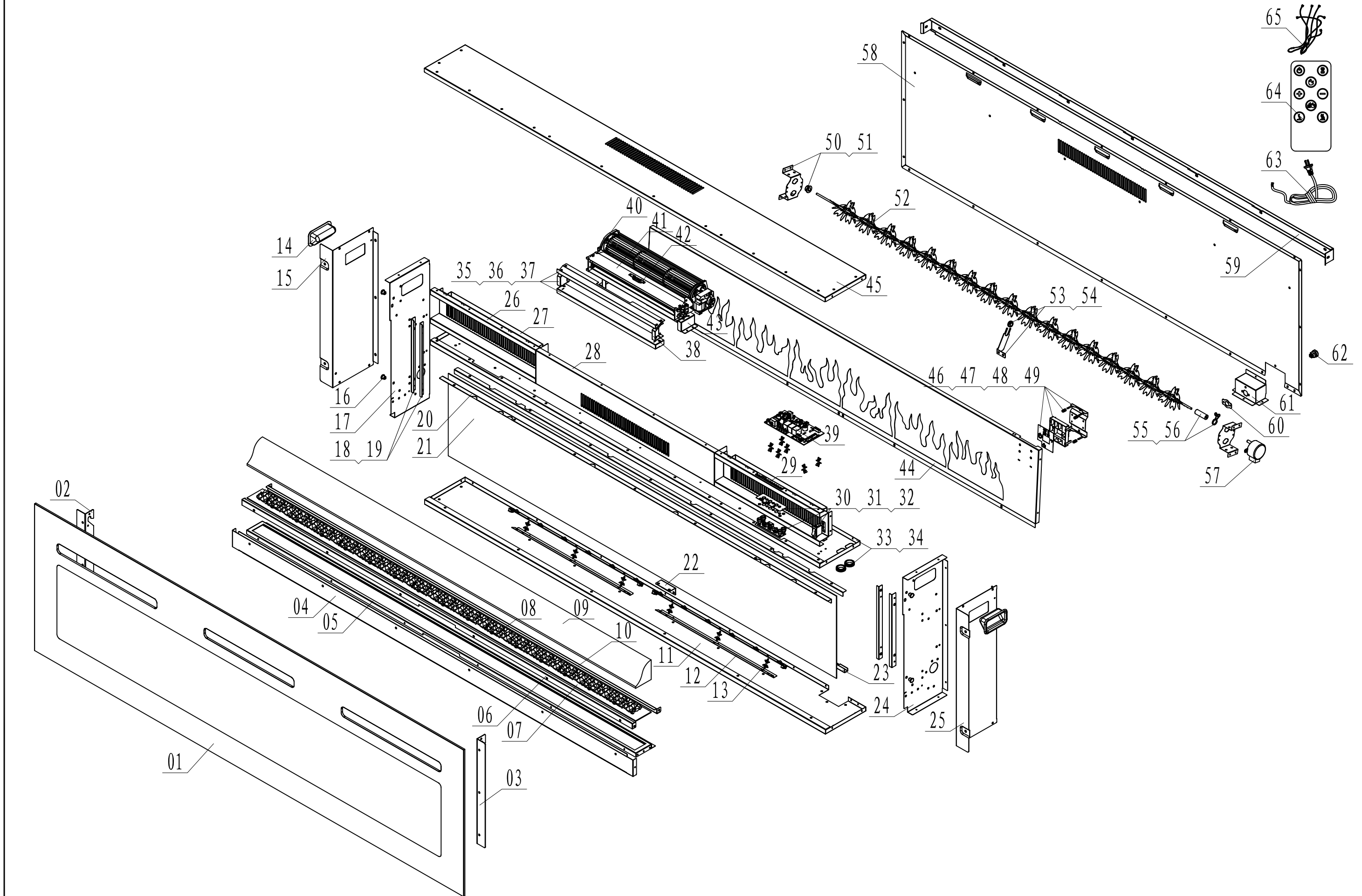


Illustration 11

序号	幅面	代 号	名 称	材 料 及 规 格	数 量	单 件 重 量	备 注
1		EF160U-101	面框玻璃	钢化玻璃 5mm	1 只		借用 EF160N-101
2		EF160U-102	左挂钩	冷轧板 δ 1.2	1 只		借用 EF136FNC-102
3		EF160U-103	右挂钩	冷轧板 δ 1.2	1 只		借用 EF136FNC-103
4		EF160U-104	下面板	冷轧板 δ 0.6	1 只		借用 EF160N-104
5		EF160U-105	碳床支撑板	冷轧板 δ 0.6	1 只		借用 EF160FNC-105
6		EF160U-106	碳床前压条	冷轧板 δ 0.6	1 只		借用 EF160FNC-107
7		EF160U-107	碳床	2mm 半透明 PP 板	1 只		借用 EF160FNC-108
8		EF160U-108	水晶石	透明 PS (5+1)	1 只		借用 EF160FNC-109
9		EF160U-109	假柴	树脂 (灰色)	1 只		借用 EF160FNR-107
10		EF160U-110	碳床后压条	冷轧板 δ 0.6	1 只		借用 EF160FNC-110
11		EF160U-111	底板	冷轧板 δ 0.6	1 只		借用 EF160FNC-111
12		EF160U-112	灯板支架	冷轧板 δ 0.6	2 只		借用 EF150FNC-112
13		EF160U-113	飞机脚		10 只		通用
14		EF160U-114	拎手	PP	2 只		借用 NDY-18-38
15		EF160U-115	左侧板	冷轧板 δ 0.6	1 只		借用 EF136FNC-115
16		EF160U-116	挂钩固定销	A3	4 只		借用 EF420-117
17		EF160U-117	内左侧板	冷轧板 δ 0.6	1 只		借用 EF136FNC-117
18		EF160U-118	内玻璃左右挡条	冷轧板 δ 0.6	2 只		借用 EF136FNC-118
19		EF160U-119	内玻璃左右压条	冷轧板 δ 0.6	2 只		借用 EF136FNC-119
20		EF160U-120	内玻璃上挡条	冷轧板 δ 0.6	2 只		借用 EF160FNC-120
21		EF160U-121	内玻璃	PP 灰色	1 只		借用 EF160FNC-121
22		EF160U-122	固定角	冷轧板 δ 1.2	1 只		借用 EF400-146
23		EF160U-123	内玻璃下压条	冷轧板 δ 0.6	1 只		借用 EF160FNC-123
24		EF160U-124	内右侧板	冷轧板 δ 0.6	1 只		借用 EF136FNC-124
25		EF160U-125	右侧板	冷轧板 δ 0.6	1 只		借用 EF136FNC-125
26		EF160U-126	左挡板	冷轧板 δ 0.6	1 只		借用 EF150FNC-126
27		EF160U-127	挡光板	冷轧板 δ 0.6	2 只		借用 EF150FNC-127
28		EF160U-128	出风口	冷轧板 δ 0.6	1 只		借用 EF160FNC-128
29		EF160U-129	右挡板	冷轧板 δ 0.6	1 只		借用 EF150N-129
30		EF160U-130	塑料垫圈	ABS	4 只		借用 ND-20-152
31		EF160U-131	开关贴	PVC	1 只		借用 EF420S-137
32		EF160U-132	总开关	16A 250VAC	1 只		借用 T-041
33		EF160U-133	中隔板	冷轧板 δ 0.6	1 只		借用 EF160FNC-131
34		EF160U-134	护线圈	橡胶 ϕ 17.5	2 只		借用 ND-181-107
35		EF160U-135	风道上挡板	冷轧板 δ 0.6	1 只		借用 EF136FNC-133

Illustration 12

序号	幅面	代 号	名 称	材 料 及 规 格	数 量	单件重量	备 注
36		EF160U-136	风道下挡板	冷轧板 δ 0.6	1 只		借用 EF136FNC-134
37		EF160U-137	风道左挡板	冷轧板 δ 0.6	1 只		借用 EF136FNC-135
38		EF160U-138	风道右挡板	冷轧板 δ 0.6	1 只		借用 EF136FNC-136
39		EF160U-139	主控板	按键 13 色	1 套		
40		EF160U-140	加热风机	120V/50Hz	1 只		借用 EF136U-140
41		EF160U-141	发热体	120V, 750W/1500W	1 只		借用 EF136U-141
42		EF160U-142	热保护器		1 只		借用 EF136U-142
43		EF160U-143	风机支架	冷轧板 δ 0.6	2 只		借用 EF136FNC-141
44		EF160U-144	火焰板	冷轧板 δ 0.6	1 只		借用 EF160FNC-142
45		EF160U-145	顶板	冷轧板 δ 0.6	1 只		借用 EF160FNC-143
46		EF160U-146	弹簧	ϕ 5.5x10x ϕ 0.4mm	4 只		借用 EF420SL-E-202
47		EF160U-147	显示屏支架	冷轧板 δ 0.6	1 只		借用 EF136FNC-145
48		EF160U-148	显示屏罩	ABS (灰色)	1 只		借用 EF136U-148
49		EF160U-149	显示屏标贴	PVC	1 只		借用 EF136U-149
50		EF160U-150	同步电机支架	冷轧板 δ 0.6	2 只		借用 EF136FNC-146
51		EF160U-151	反光条支架轴套	ABS	1 只		借用 ND-18D4P-134
52		EF160U-152	反光条	总长 1330mm	1 只		借用 EF160FNC-148
53		EF160U-153	反光条中支架	冷轧板 δ 1.2	1 只		借用 EF150FNC-149
54		EF160U-154	护线圈	橡胶 ϕ 8	1 只		借用 DES-901-105
55		EF160U-155	弹簧轴夹	弹簧钢	1 只		借用 EF420-149
56		EF160U-156	橡胶管	橡胶	1 只		借用 EF400-105
57		EF160U-157	同步电机	120V 3.5W 15r/min CW	1 只		借用 EF136U-155
58		EF160U-158	后背板	冷轧板 δ 0.6	1 只		借用 EF160FNC-154
59		EF160U-159	挂板	冷轧板 δ 1.2	1 只		借用 EF160FNC-155
60		EF160U-160	(电源线扣板)	镀锌板 δ 0.7	1 只		借用 EF820U-158
61		EF160U-161	电源线扣板	冷轧板 δ 0.6	1 只		借用 EF136FNC-154
62		EF160U-162	电源线扣	PA 4N-4 (黑)	1 只		通用
63		EF160U-163	电源线	16AWGX2C	1 根		借用 EF136U-161
64		EF160U-164	遥控器		1 只		借用 EF136U-159
65		EF160U-165	内部导线		1 套		详见内部线表

Illustration 13

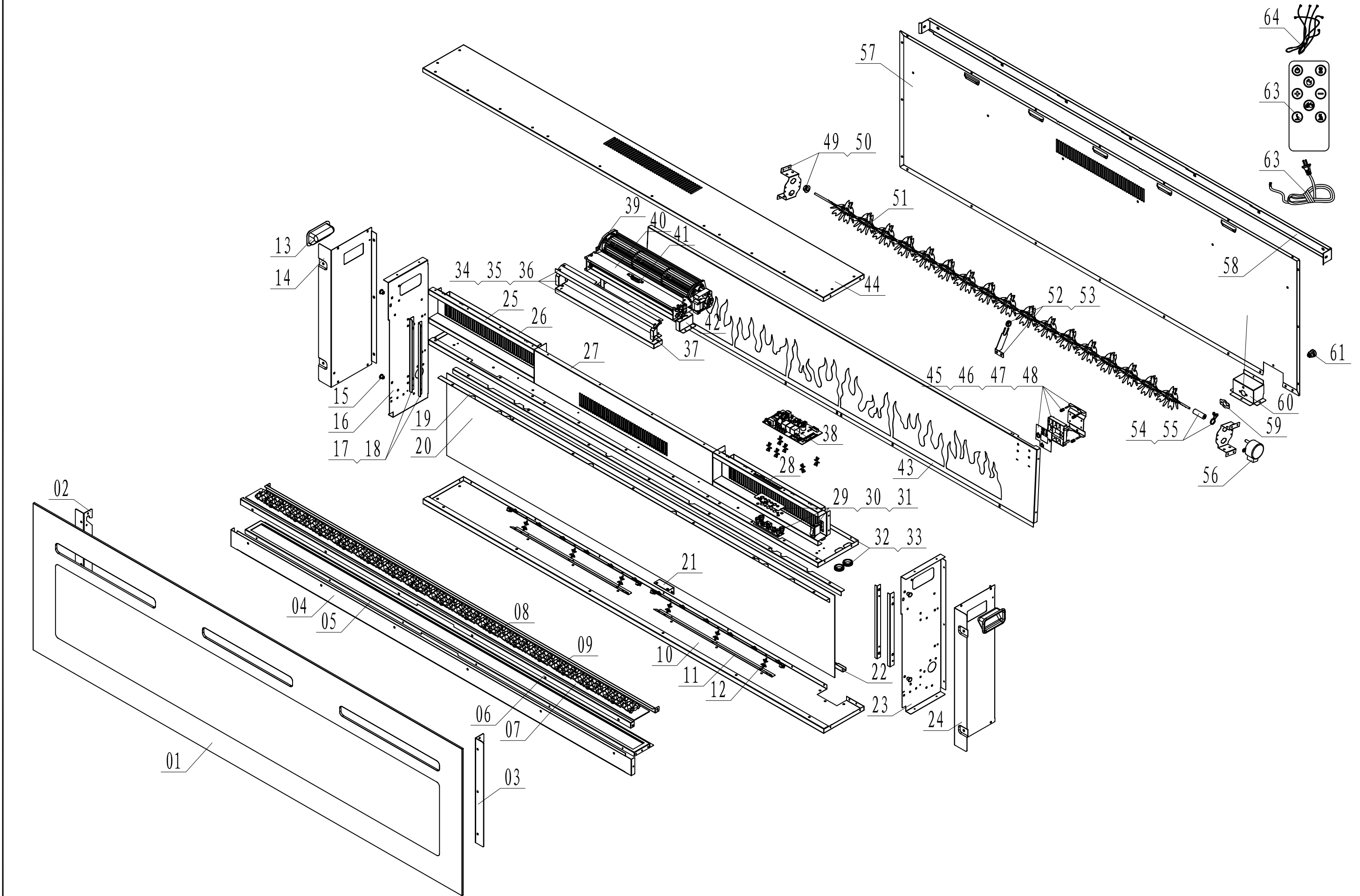
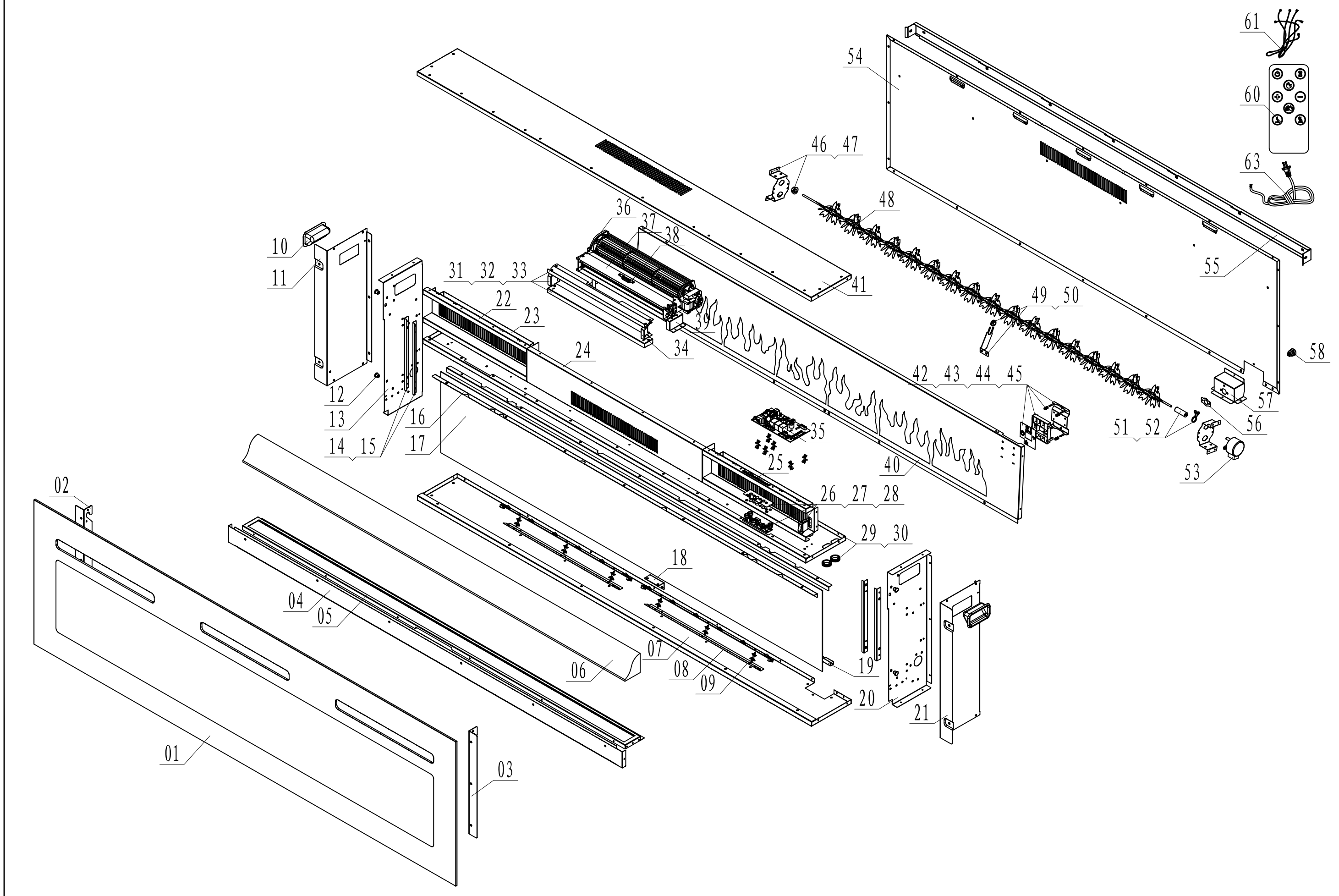


Illustration 14

序号	幅面	代 号	名 称	材 料 及 规 格	数 量	单 件 重 量	备 注
1		EF160UC-101	面框玻璃	钢化玻璃 5mm	1 只		借用 EF160N-101
2		EF160UC-102	左挂钩	冷轧板 δ 1.2	1 只		借用 EF136FNC-102
3		EF160UC-103	右挂钩	冷轧板 δ 1.2	1 只		借用 EF136FNC-103
4		EF160UC-104	下面板	冷轧板 δ 0.6	1 只		借用 EF160N-104
5		EF160UC-105	碳床支撑板	冷轧板 δ 0.6	1 只		借用 EF160FNC-105
6		EF160UC-106	碳床前压条	冷轧板 δ 0.6	1 只		借用 EF160FNC-107
7		EF160UC-107	碳床	2mm 半透明 PP 板	1 只		借用 EF160FNC-108
8		EF160UC-108	水晶石	透明 PS (5+1)	1 只		借用 EF160FNC-109
9		EF160UC-109	碳床后压条	冷轧板 δ 0.6	1 只		借用 EF160FNC-110
10		EF160UC-110	底板	冷轧板 δ 0.6	1 只		借用 EF160FNC-111
11		EF160UC-111	灯板支架	冷轧板 δ 0.6	2 只		借用 EF150FNC-112
12		EF160UC-112	飞机脚		10 只		通用
13		EF160UC-113	拎手	PP	2 只		借用 NDY-18-38
14		EF160UC-114	左侧板	冷轧板 δ 0.6	1 只		借用 EF136FNC-115
15		EF160UC-115	挂钩固定销	A3	4 只		借用 EF420-117
16		EF160UC-116	内左侧板	冷轧板 δ 0.6	1 只		借用 EF136FNC-117
17		EF160UC-117	内玻璃左右挡条	冷轧板 δ 0.6	2 只		借用 EF136FNC-118
18		EF160UC-118	内玻璃左右压条	冷轧板 δ 0.6	2 只		借用 EF136FNC-119
19		EF160UC-119	内玻璃上挡条	冷轧板 δ 0.6	2 只		借用 EF160FNC-120
20		EF160UC-120	内玻璃	PP 灰色	1 只		借用 EF160FNC-121
21		EF160UC-121	固定角	冷轧板 δ 1.2	1 只		借用 EF400-146
22		EF160UC-122	内玻璃下压条	冷轧板 δ 0.6	1 只		借用 EF160FNC-123
23		EF160UC-123	内右侧板	冷轧板 δ 0.6	1 只		借用 EF136FNC-124
24		EF160UC-124	右侧板	冷轧板 δ 0.6	1 只		借用 EF136FNC-125
25		EF160UC-125	左挡板	冷轧板 δ 0.6	1 只		借用 EF150FNC-126
26		EF160UC-126	挡光板	冷轧板 δ 0.6	2 只		借用 EF150FNC-127
27		EF160UC-127	出风口	冷轧板 δ 0.6	1 只		借用 EF160FNC-128
28		EF160UC-128	右挡板	冷轧板 δ 0.6	1 只		借用 EF150N-129
29		EF160UC-129	塑料垫圈	ABS	4 只		借用 ND-20-152
30		EF160UC-130	开关贴	PVC	1 只		借用 EF420S-137
31		EF160UC-131	总开关	16A 250VAC	1 只		借用 T-041
32		EF160UC-132	中隔板	冷轧板 δ 0.6	1 只		借用 EF160FNC-131
33		EF160UC-133	护线圈	橡胶 ϕ 17.5	2 只		借用 ND-181-107
34		EF160UC-134	风道上挡板	冷轧板 δ 0.6	1 只		借用 EF136FNC-133
35		EF160UC-135	风道下挡板	冷轧板 δ 0.6	1 只		借用 EF136FNC-134

Illustration 16



序号	幅面	代 号	名 称	材 料 及 规 格	数 量	单 件 重 量	备 注
1		EF160UR-101	面框玻璃	钢化玻璃 5mm	1 只		借用 EF160N-101
2		EF160UR-102	左挂钩	冷轧板 δ 1.2	1 只		借用 EF136FNC-102
3		EF160UR-103	右挂钩	冷轧板 δ 1.2	1 只		借用 EF136FNC-103
4		EF160UR-104	下面板	冷轧板 δ 0.6	1 只		借用 EF160N-104
5		EF160UR-105	碳床支撑板	冷轧板 δ 0.6	1 只		借用 EF160FNC-105
6		EF160UR-106	假柴	树脂 (灰色)	1 只		借用 EF160FNR-107
7		EF160UR-107	底板	冷轧板 δ 0.6	1 只		借用 EF160FNC-111
8		EF160UR-108	灯板支架	冷轧板 δ 0.6	2 只		借用 EF150FNC-112
9		EF160UR-109	飞机脚		10 只		通用
10		EF160UR-110	拎手	PP	2 只		借用 NDY-18-38
11		EF160UR-111	左侧板	冷轧板 δ 0.6	1 只		借用 EF136FNC-115
12		EF160UR-112	挂钩固定销	A3	4 只		借用 EF420-117
13		EF160UR-113	内左侧板	冷轧板 δ 0.6	1 只		借用 EF136FNC-117
14		EF160UR-114	内玻璃左右挡条	冷轧板 δ 0.6	2 只		借用 EF136FNC-118
15		EF160UR-115	内玻璃左右压条	冷轧板 δ 0.6	2 只		借用 EF136FNC-119
16		EF160UR-116	内玻璃上挡条	冷轧板 δ 0.6	2 只		借用 EF160FNC-120
17		EF160UR-117	内玻璃	PP 灰色	1 只		借用 EF160FNC-121
18		EF160UR-118	固定角	冷轧板 δ 1.2	1 只		借用 EF400-146
19		EF160UR-119	内玻璃下压条	冷轧板 δ 0.6	1 只		借用 EF160FNC-123
20		EF160UR-120	内右侧板	冷轧板 δ 0.6	1 只		借用 EF136FNC-124
21		EF160UR-121	右侧板	冷轧板 δ 0.6	1 只		借用 EF136FNC-125
22		EF160UR-122	左挡板	冷轧板 δ 0.6	1 只		借用 EF150FNC-126
23		EF160UR-123	挡光板	冷轧板 δ 0.6	2 只		借用 EF150FNC-127
24		EF160UR-124	出风口	冷轧板 δ 0.6	1 只		借用 EF160FNC-128
25		EF160UR-125	右挡板	冷轧板 δ 0.6	1 只		借用 EF150N-129
26		EF160UR-126	塑料垫圈	ABS	4 只		借用 ND-20-152
27		EF160UR-127	开关贴	PVC	1 只		借用 EF420S-137
28		EF160UR-128	总开关	16A 250VAC	1 只		借用 T-041
29		EF160UR-129	中隔板	冷轧板 δ 0.6	1 只		借用 EF160FNC-131
30		EF160UR-130	护线圈	橡胶 ϕ 17.5	2 只		借用 ND-181-107
31		EF160UR-131	风道上挡板	冷轧板 δ 0.6	1 只		借用 EF136FNC-133
32		EF160UR-132	风道下挡板	冷轧板 δ 0.6	1 只		借用 EF136FNC-134
33		EF160UR-133	风道左挡板	冷轧板 δ 0.6	1 只		借用 EF136FNC-135
34		EF160UR-134	风道右挡板	冷轧板 δ 0.6	1 只		借用 EF136FNC-136
35		EF160UR-135	主控板	按键 13 色	1 套		借用 EF160U-139

Illustration 19

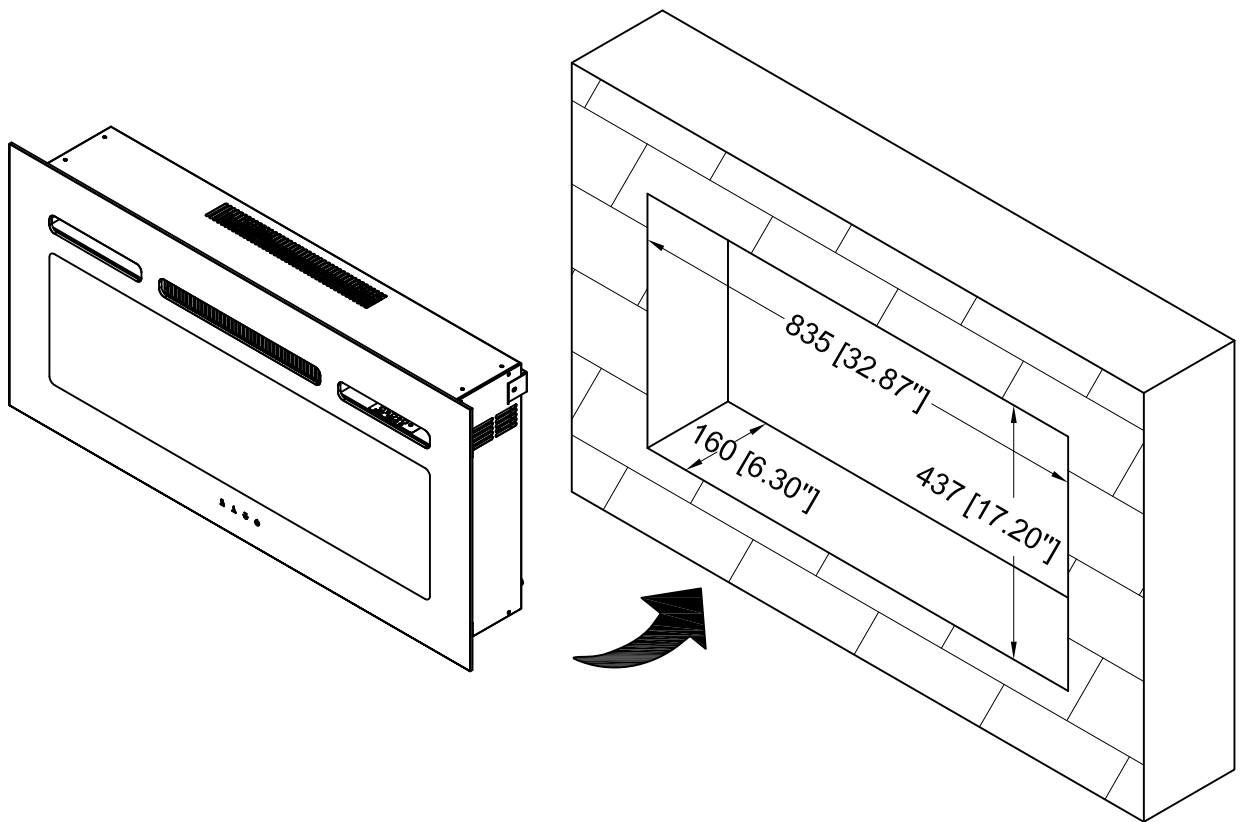
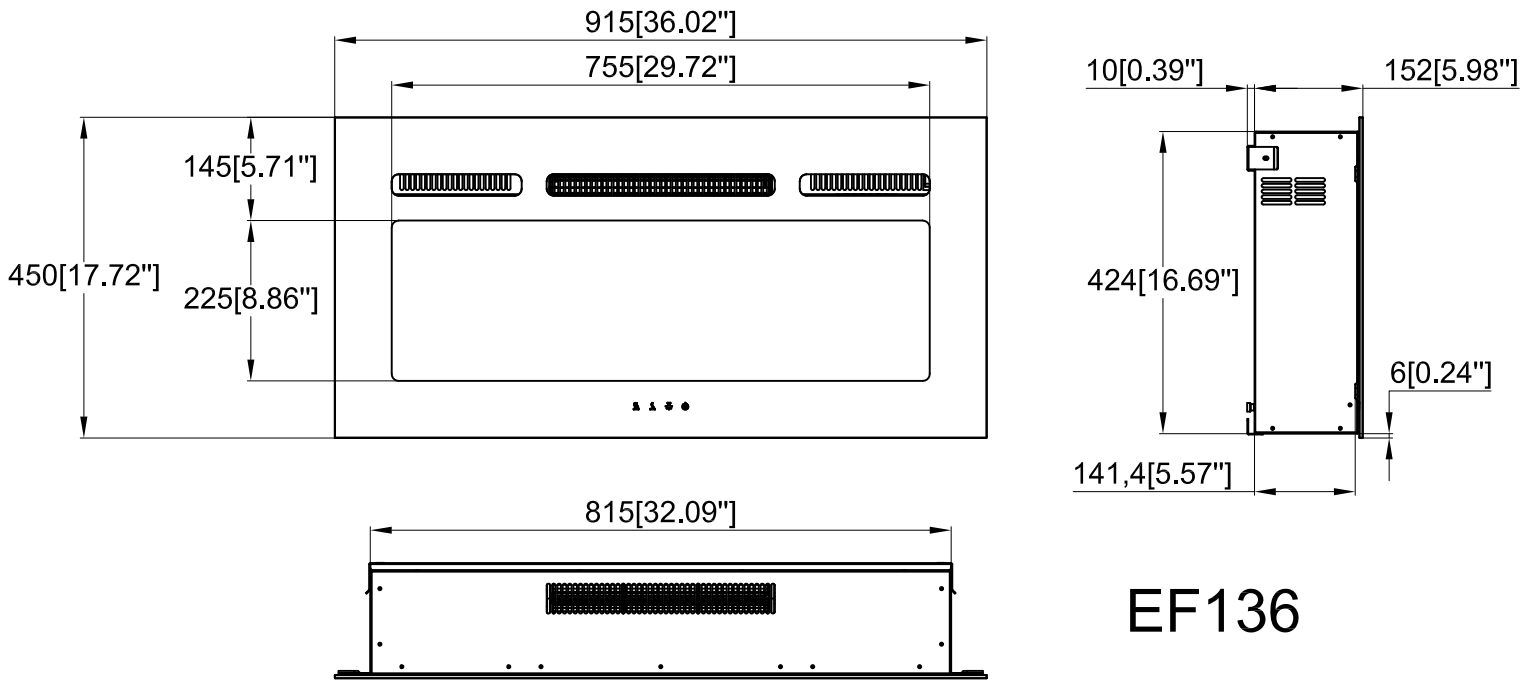


Illustration 20

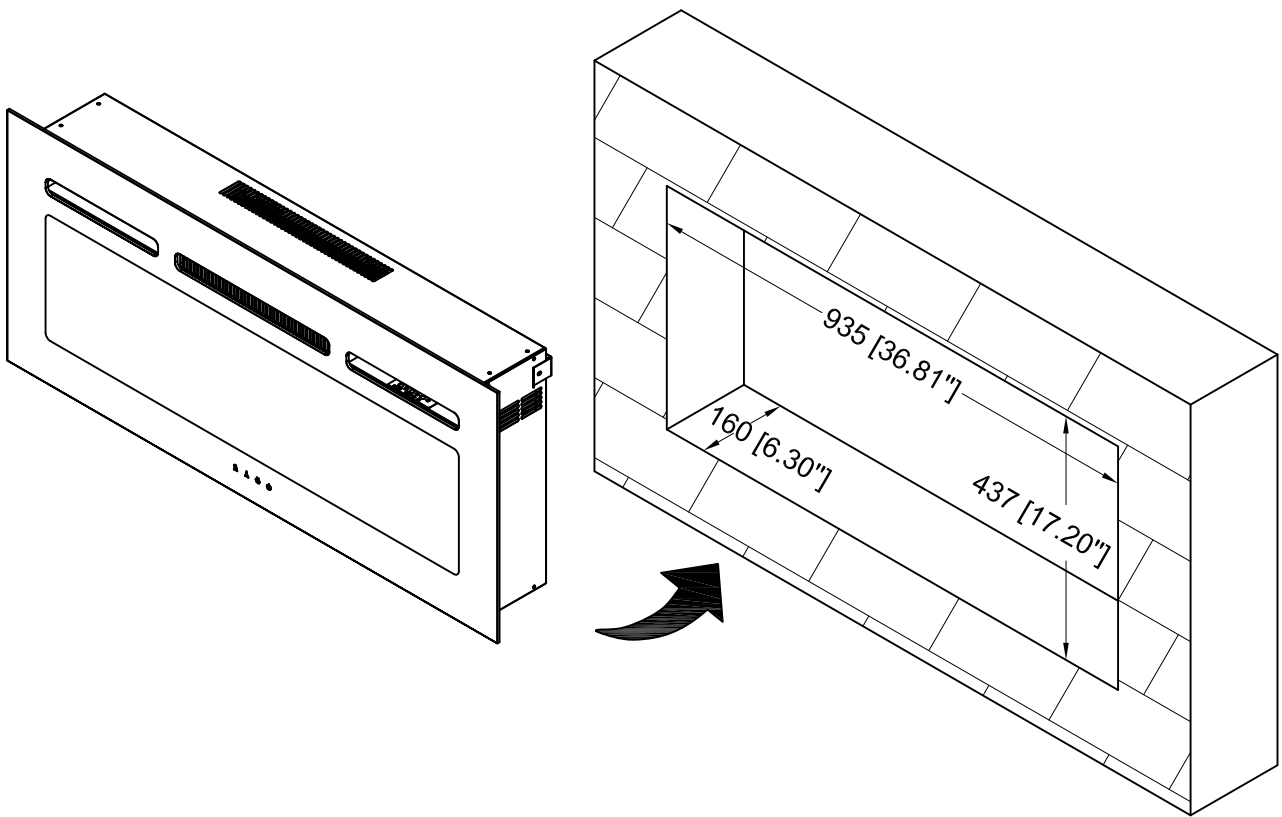
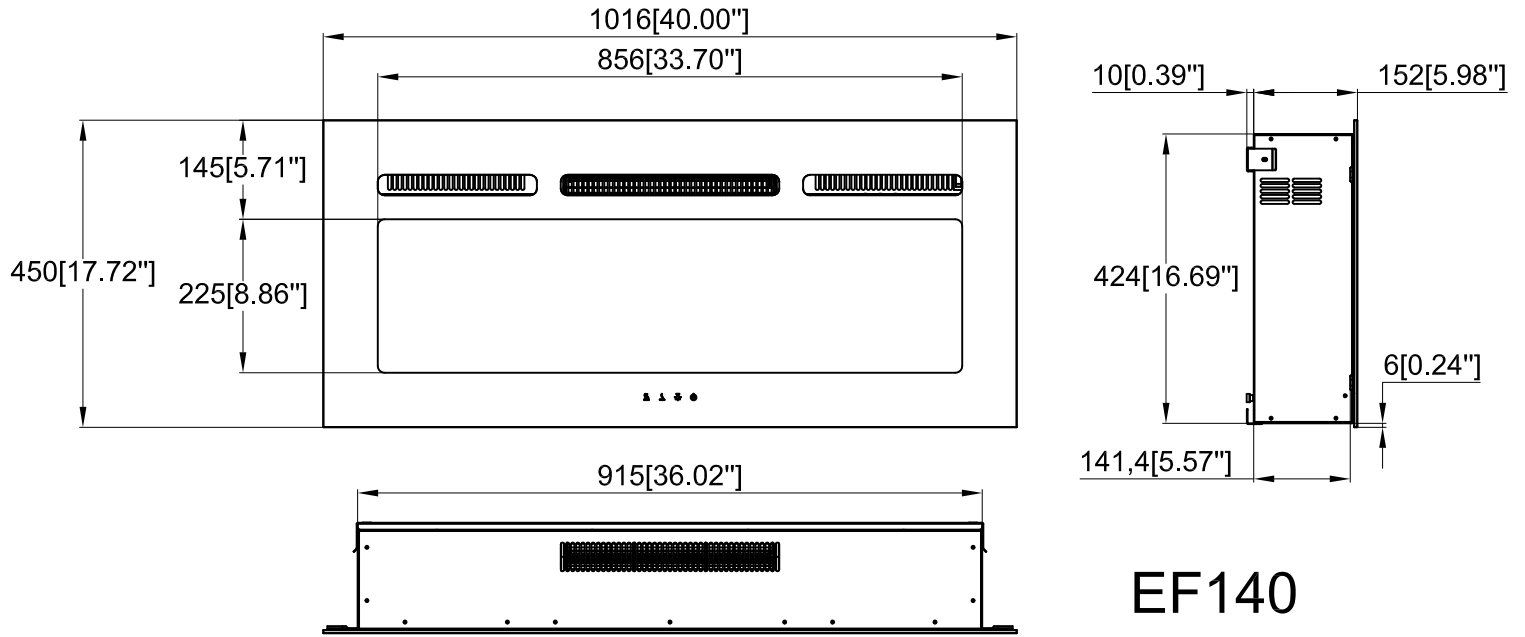
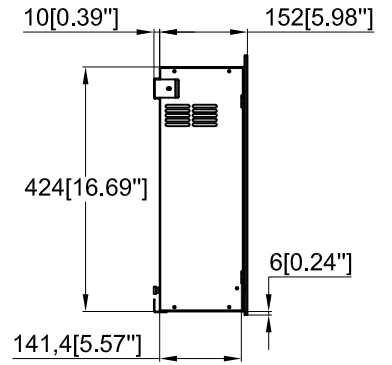
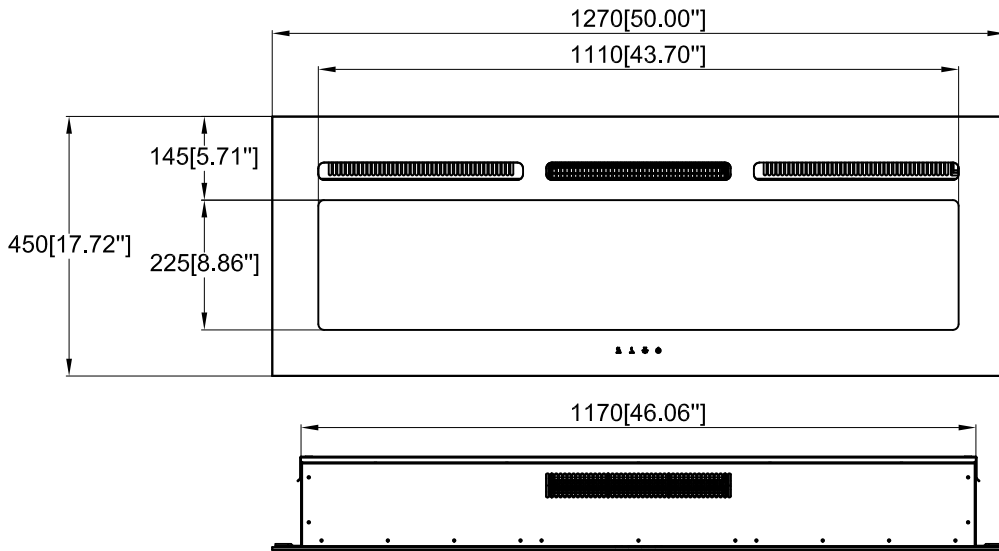


Illustration 21



EF150

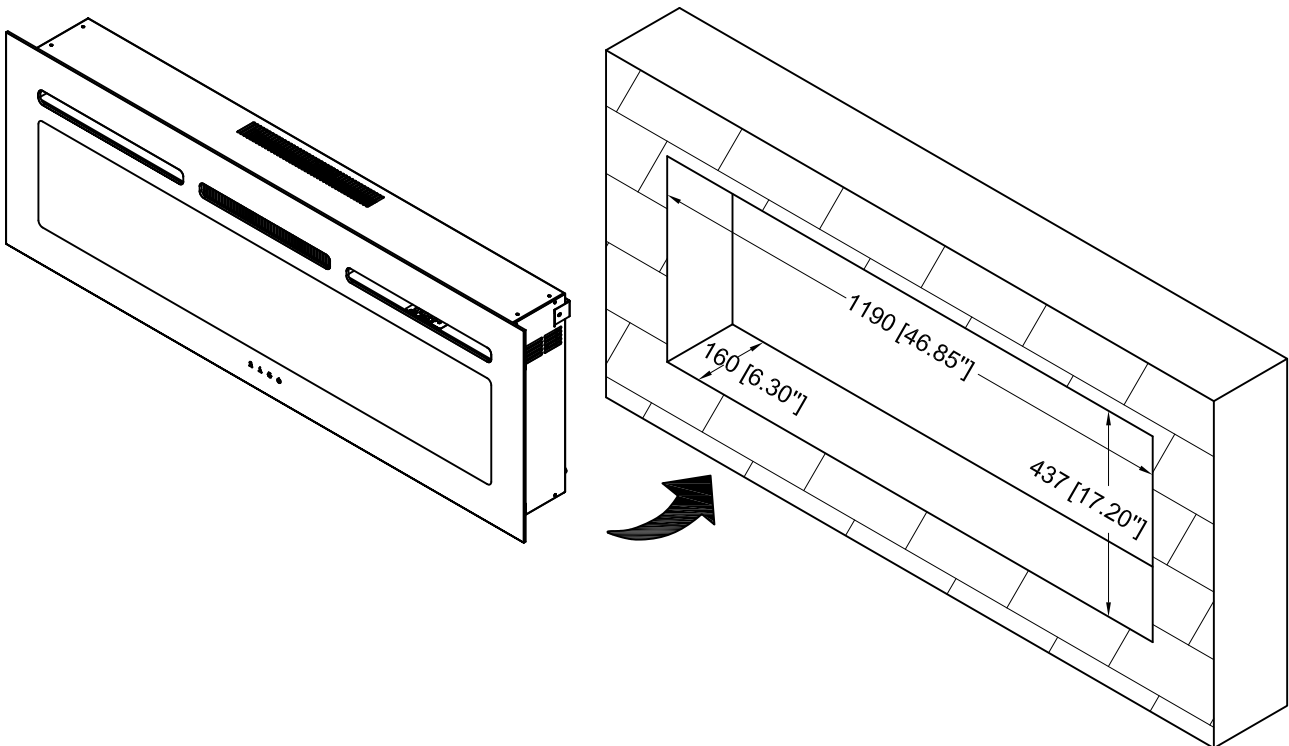


Illustration 22

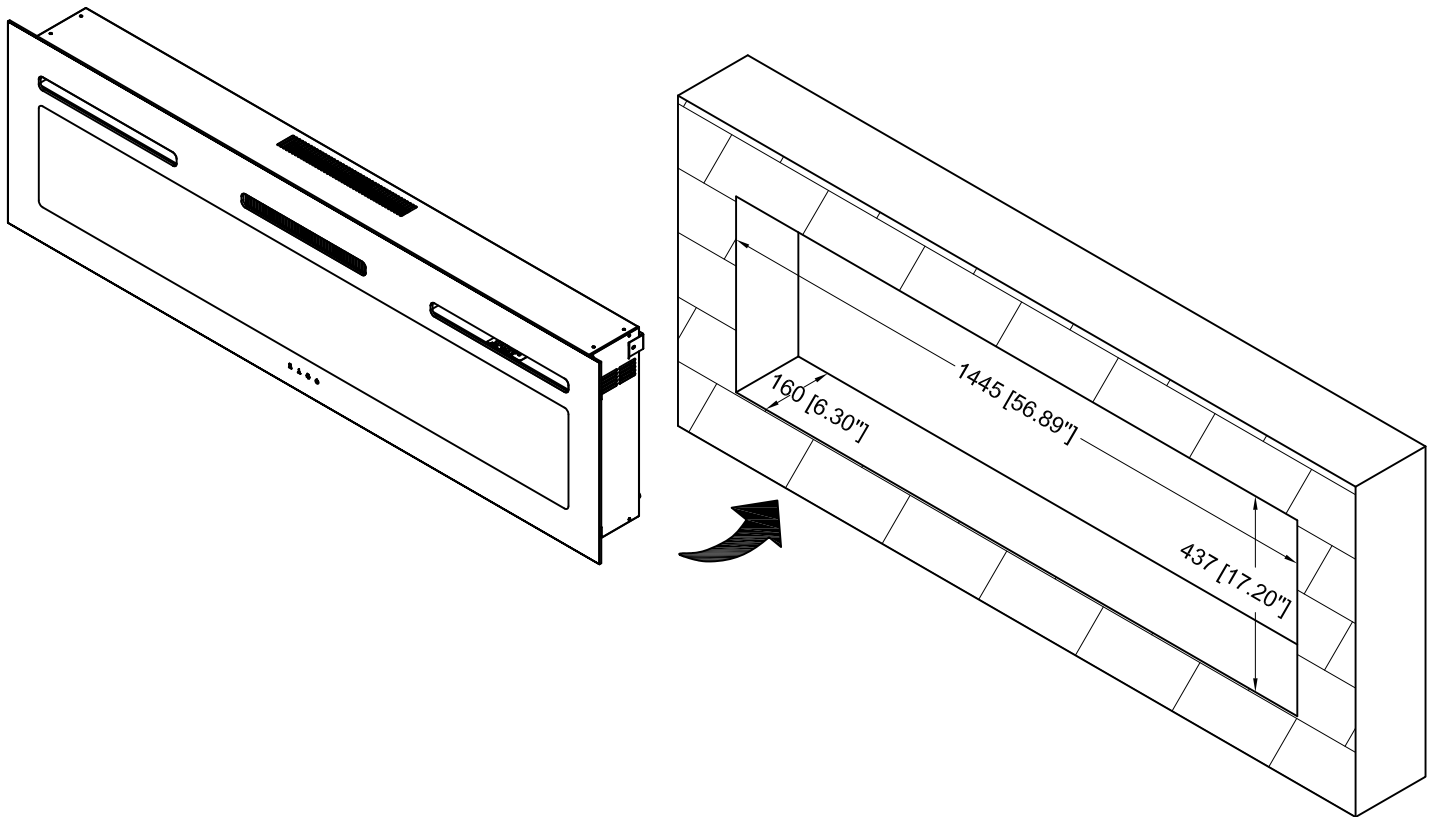
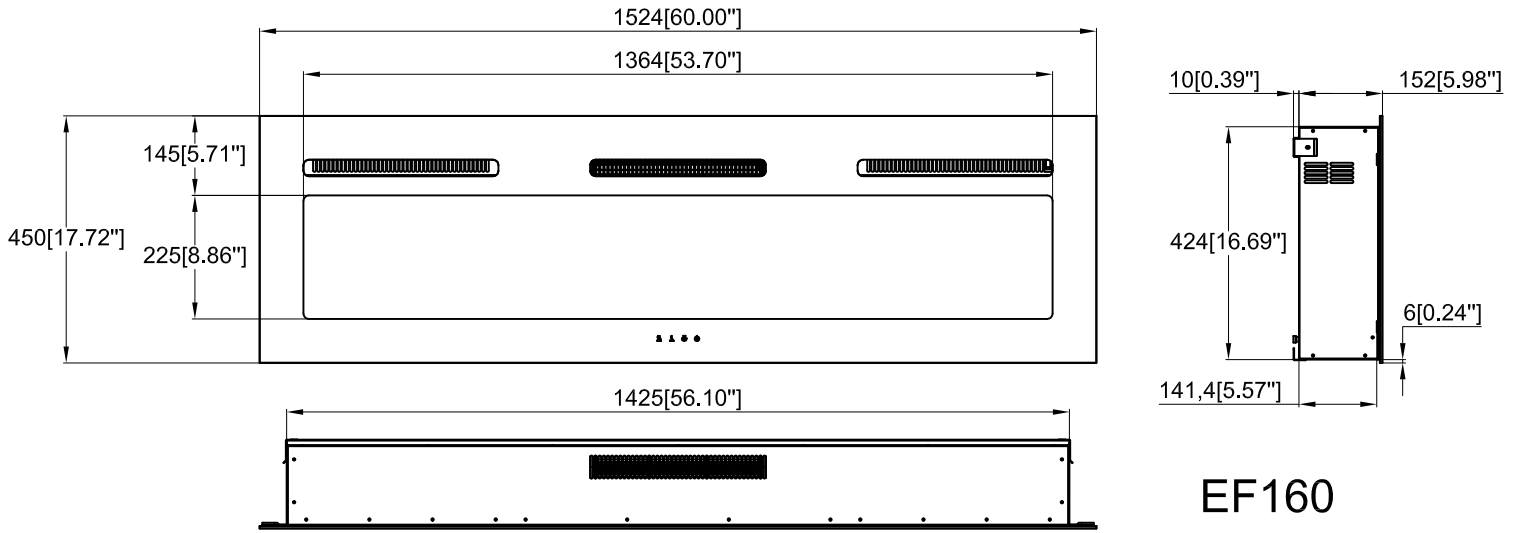
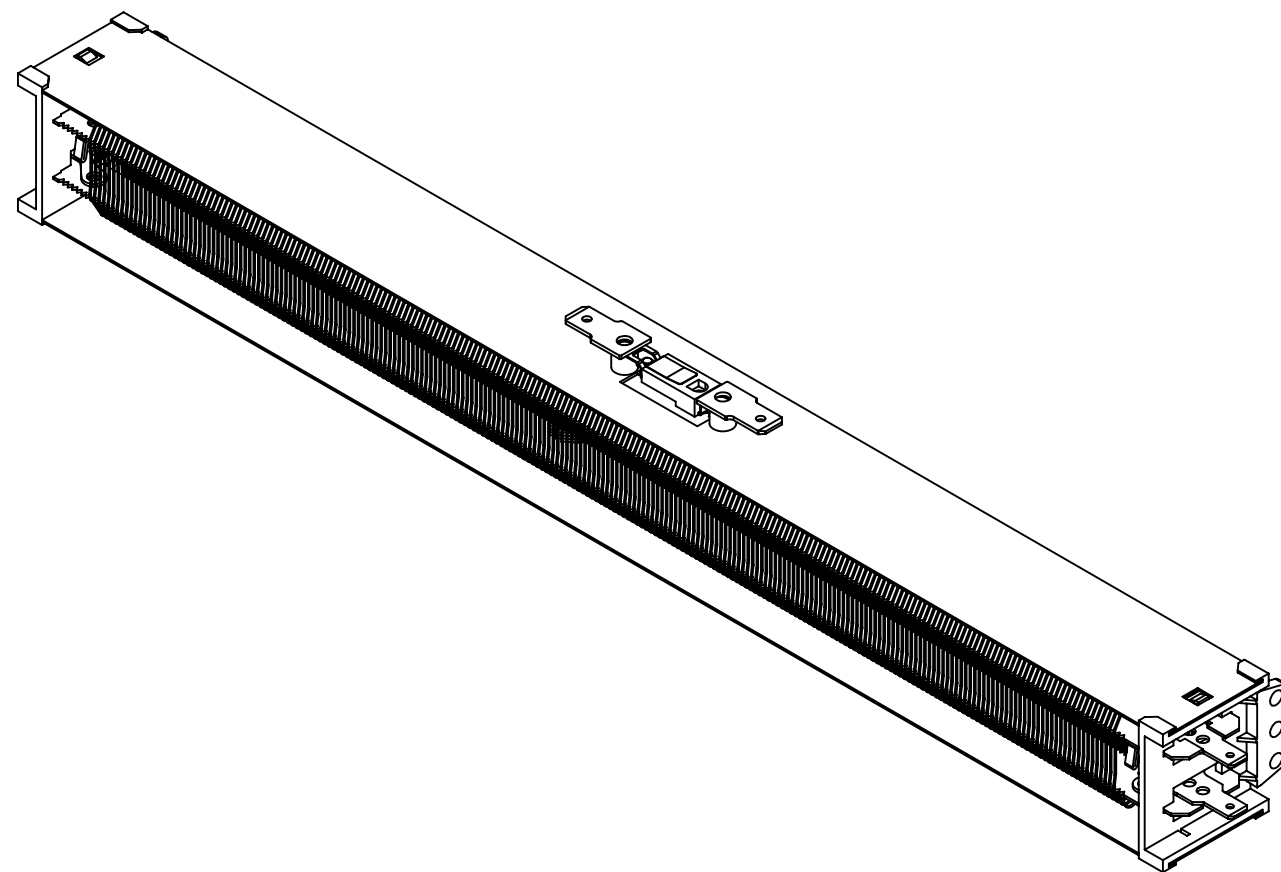
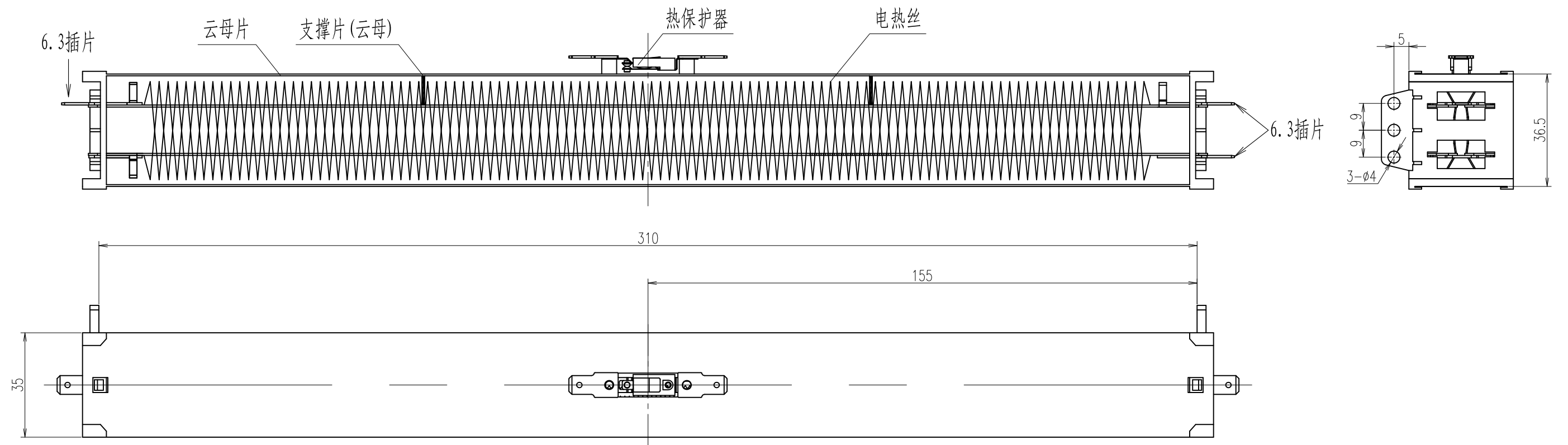


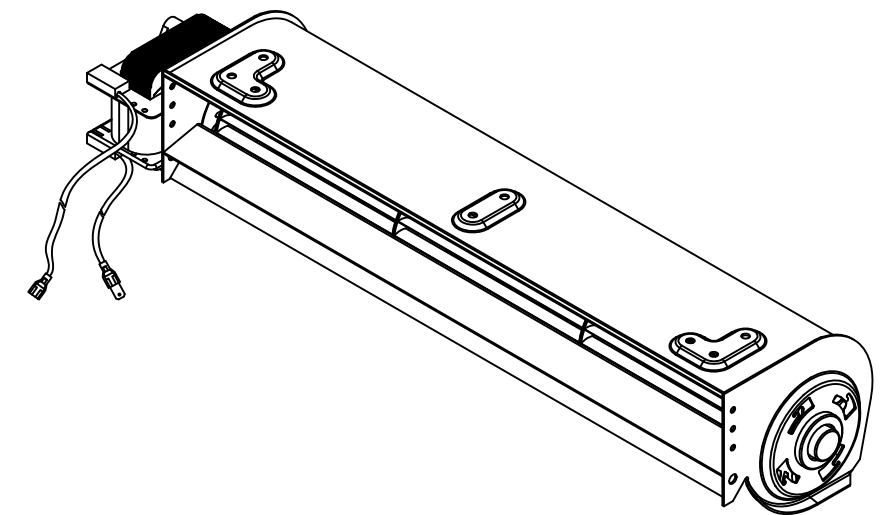
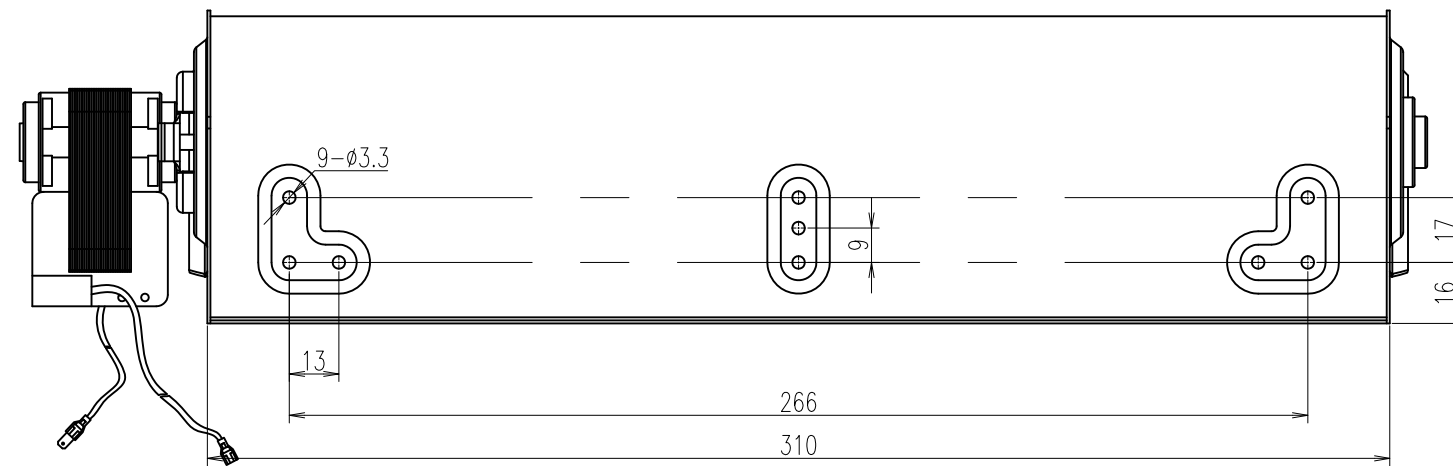
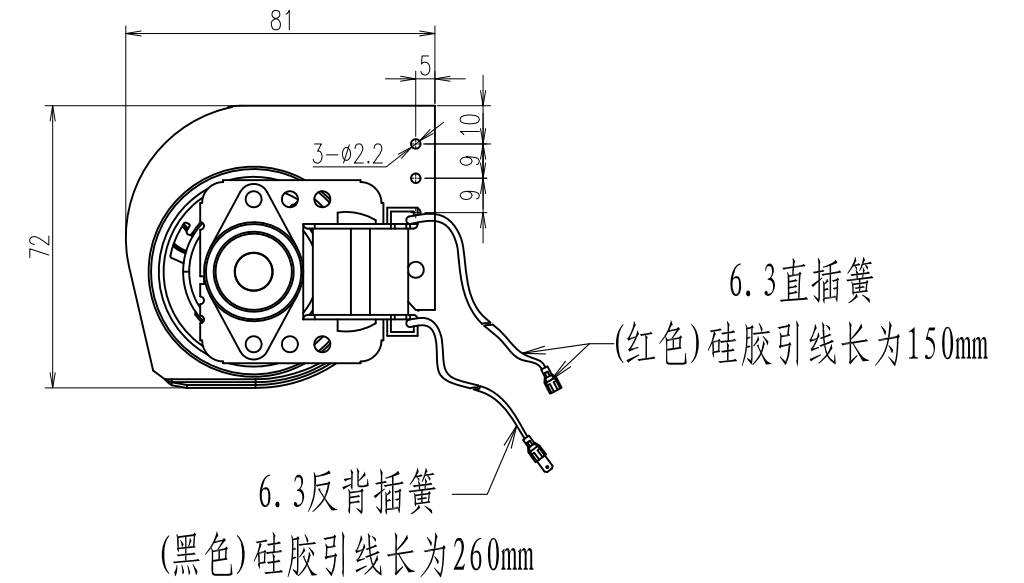
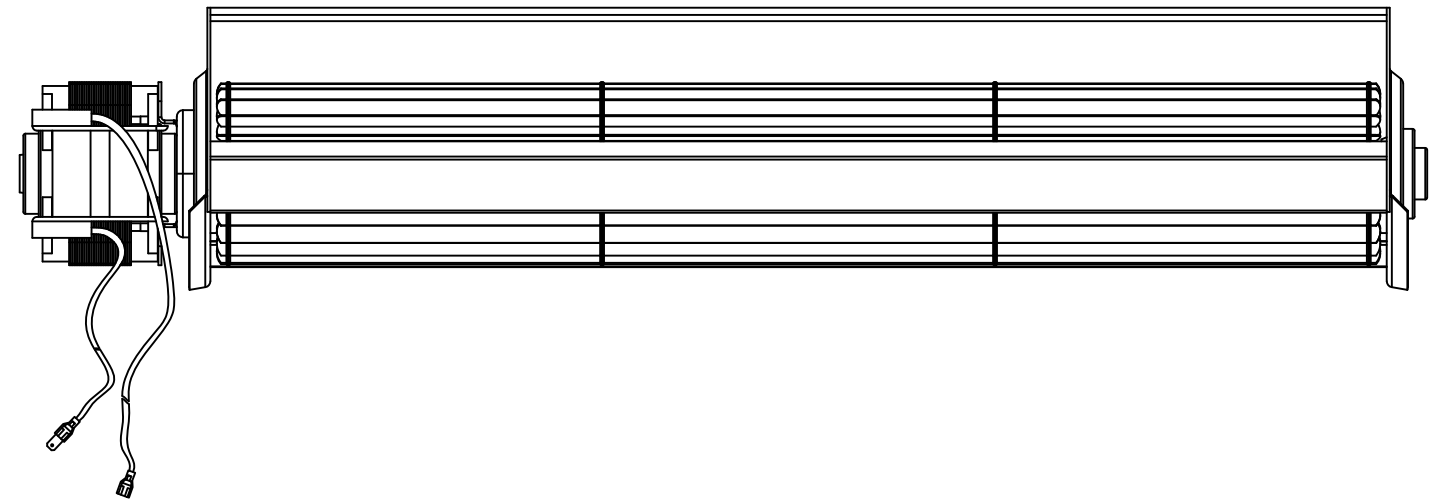
Illustration 23



技术要求:

- 1、电热丝功率: $1500W \pm 30W/AC$ 120V 50Hz, 发热均匀;
- 2、插件采用250型 (6.3mm) 插片;
- 3、热保护器: $85^{\circ}C$ 10A / 250V;
- 4、云母片绝缘性能良好, 达到国家相关安全标准;

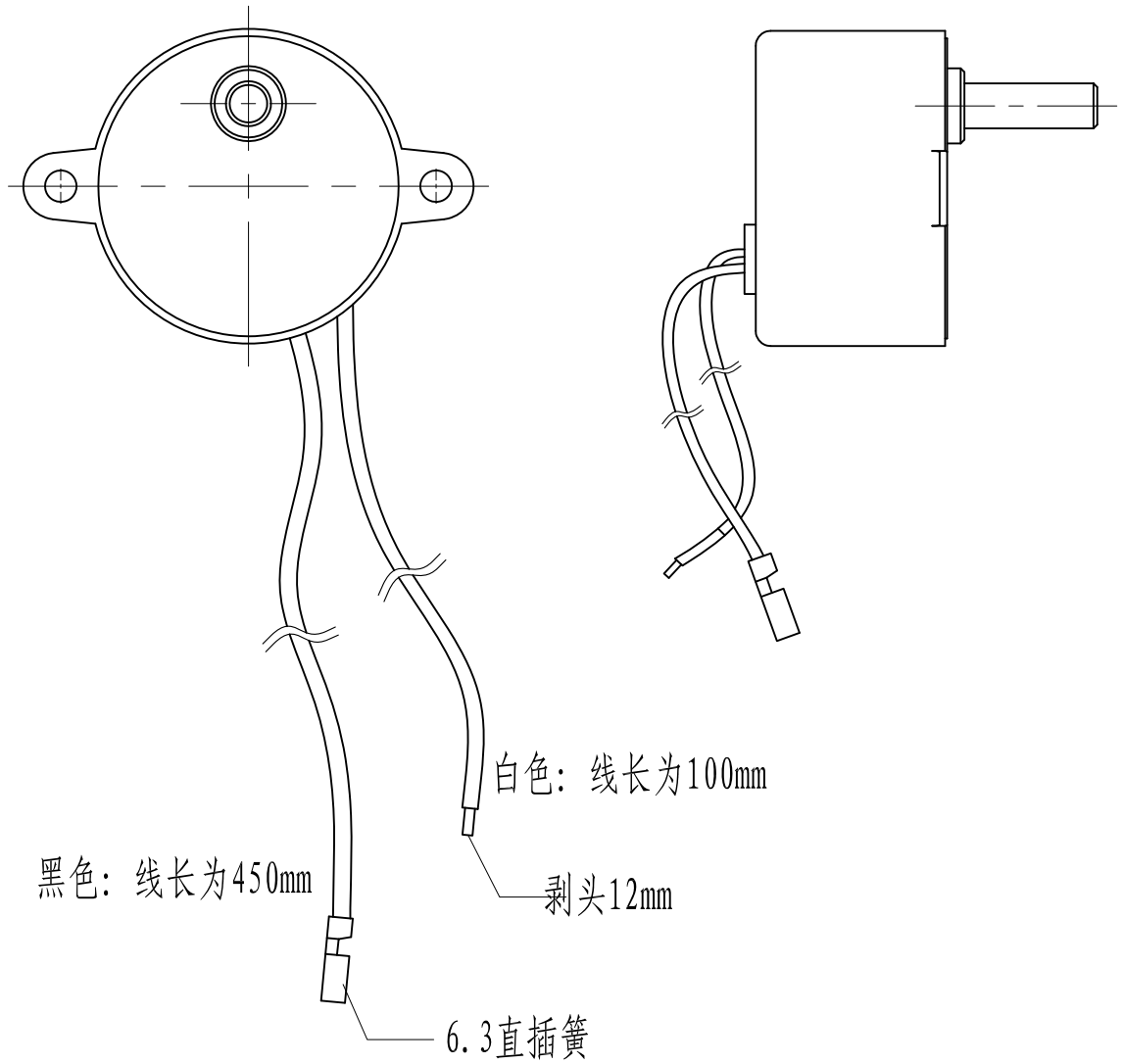
Illustration 24



技术要求:

1. 使用6.3插件;
2. 不得有异常噪音, 或噪音过大;
3. 风道铆接牢固到位, 无松动, 配合间隙小于0.5mm;
4. 风机外观表面清洁无油污, 金属表面无锈斑, 组合零件无严重变形、无划伤等缺陷;
5. 罩极电机参数: 电压: 120V 50Hz, 转速: 1100 ± 50 r/min(测试时不带发热体);
6. 其它要求按照JB/T4269-2002《罩极异步电动机通用技术要求》标准执行。

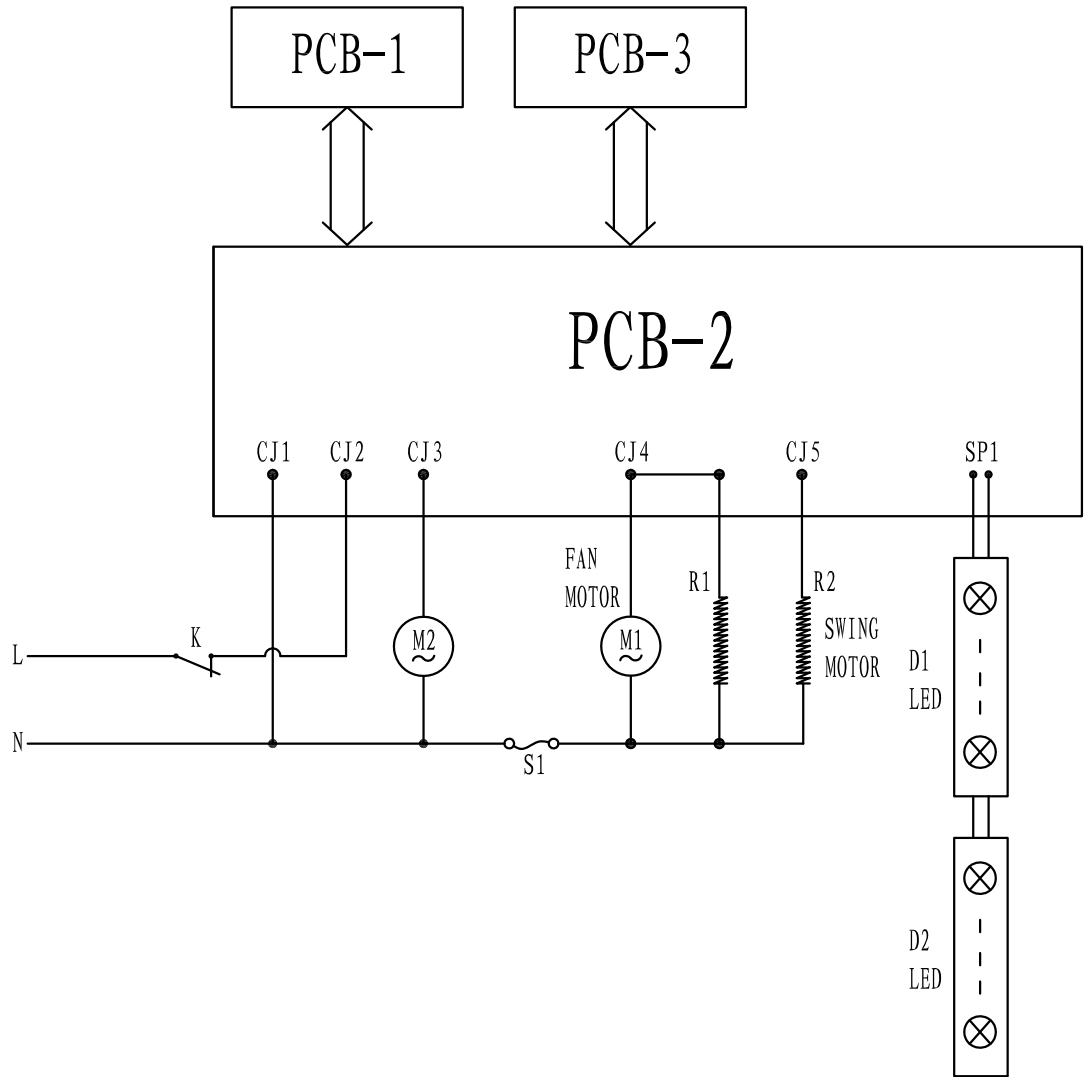
Illustration 25



技术要求

- 1、型号: TYJ;
- 2、额定电压: 120V 50Hz, 输入功率: 3.5W;
- 3、温升 $\leq 55K$, 噪音 $\leq 35dB$;
- 4、转速: 15r/min CCW, 扭距 $\geq 8Kg \cdot cm$;
- 5、线束 (0.5mm) 颜色分别为白色、黑色。

Illustration 26



注:

K: 总开关;

CJ1/CJ2/CJ3/CJ4/CJ5: 插脚;

M1: 罩极电机; M2: 同步电机;

S1: 温控器; SP1: VX插芯;

R1/R2: 电热丝; D1/D2: LED灯

Illustration 27

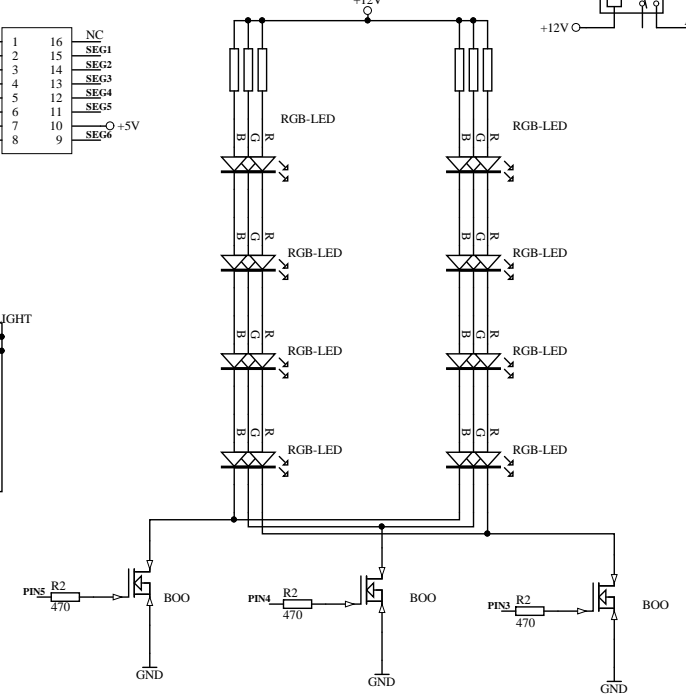
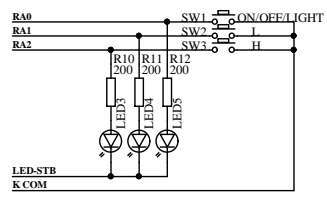
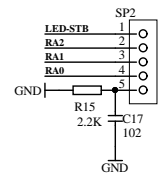
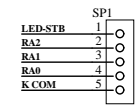
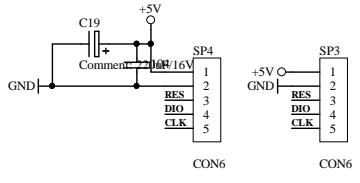
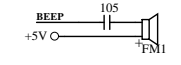
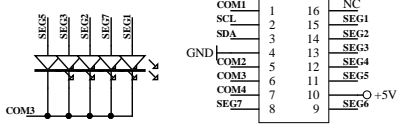
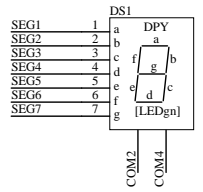
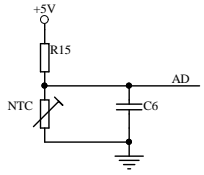
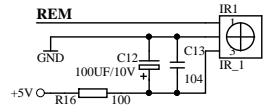
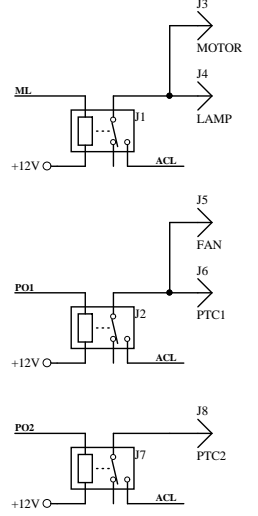
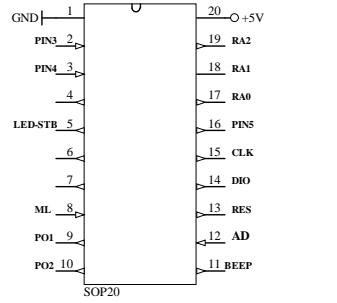
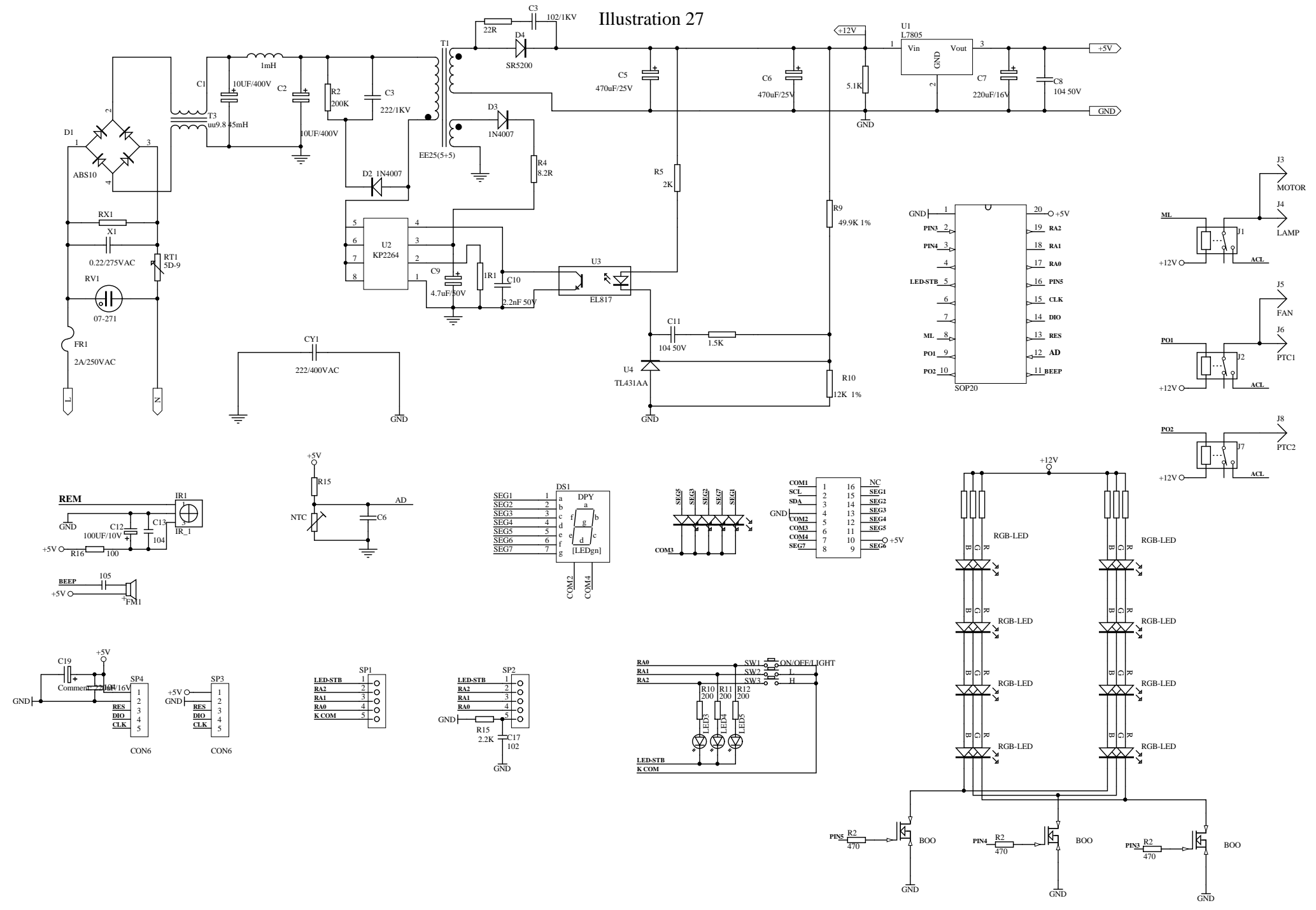


Illustration 28

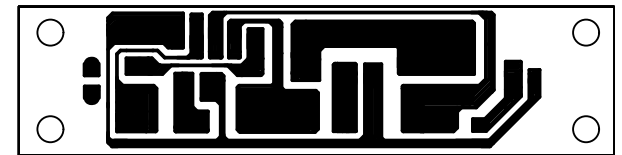
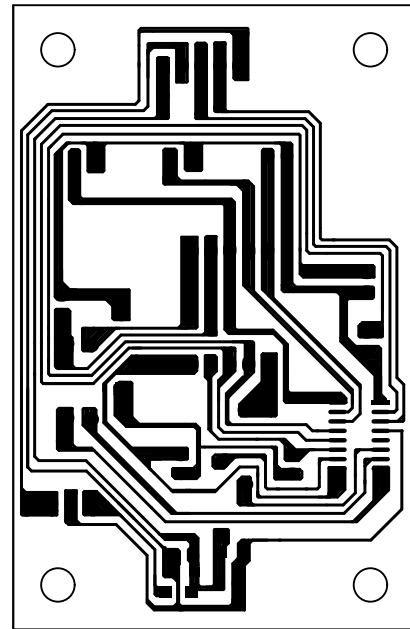
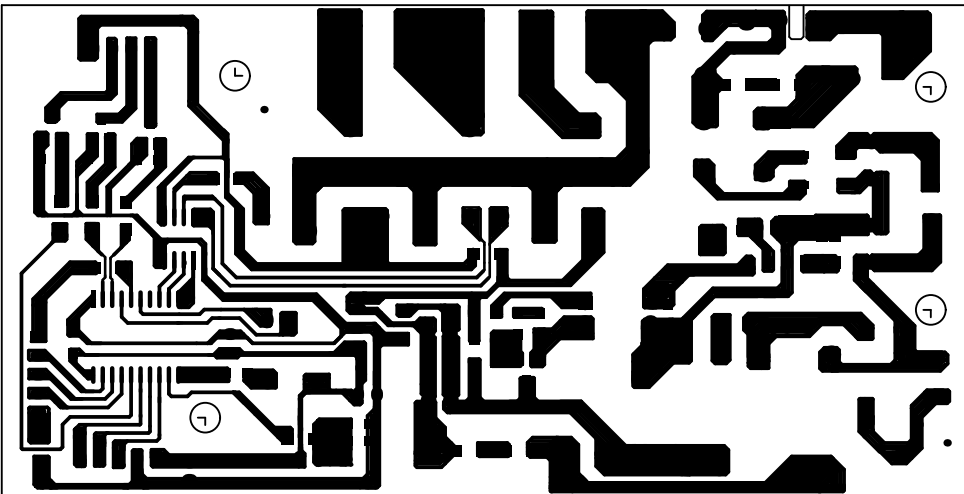
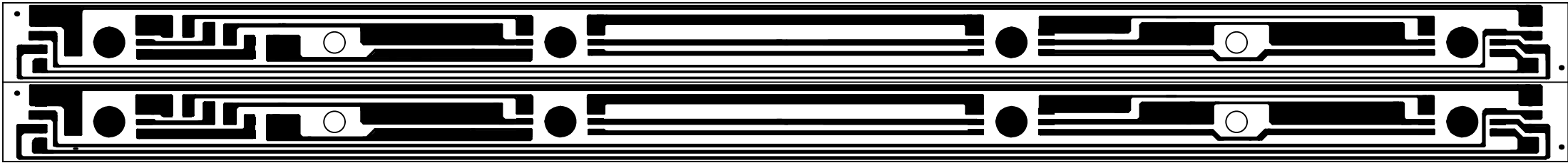
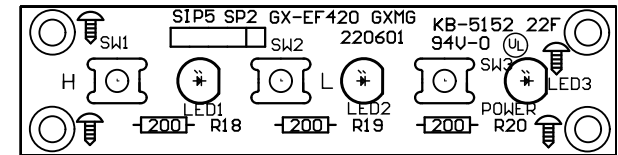
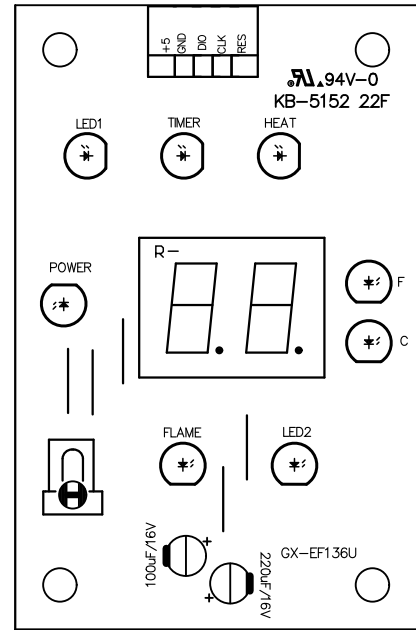
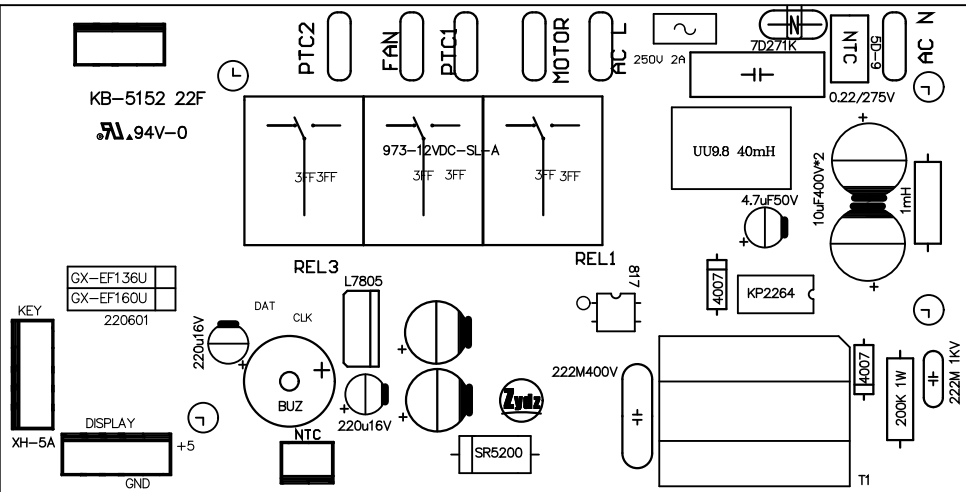
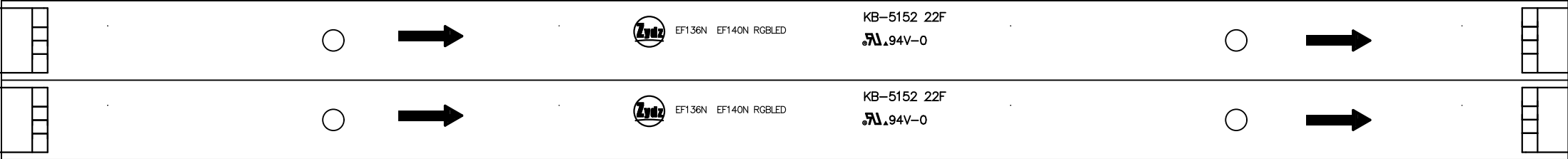
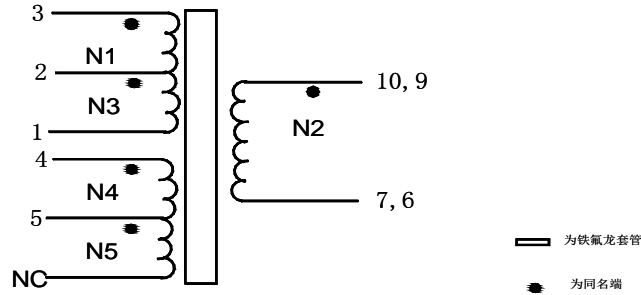


Illustration 29

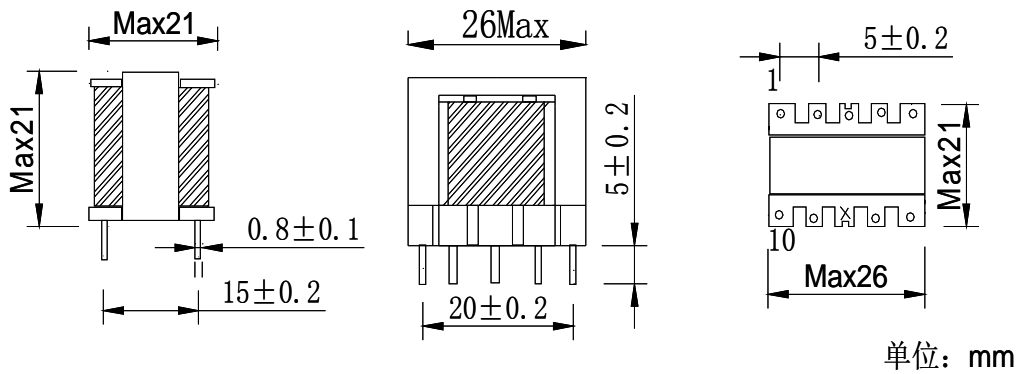


PART NO	CUSTOMER	DRAWN NO	DATE	REV

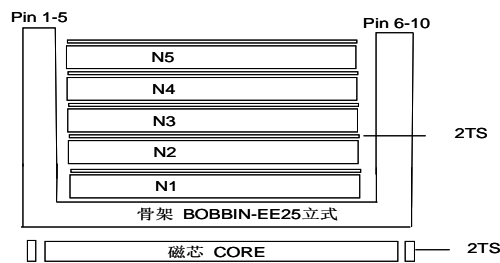
1、线圈和同名端



2、外形尺寸和引脚尺寸



3、线圈结构图



4、绕线规格及顺序表

N0	引脚	线材规格	圈数	胶带层数	绕制要求
N1	3-2	0.29/QA-155	57TS	2	密绕
N2	10, 9-7, 6	0.35TKW-B*2	13TS	2	密绕
N3	2-1	0.29/QA-155	47TS	2	密绕
N4	4-5	0.15/QA-155	16TS	2	疏绕
N5	5-0	0.15/QA-155	50TS	3	密绕

备注：绕好线剪掉2针

5, 电气参数					
NO	项目	引出端	技术要求	测试条件	测试仪器
1	电感量	L3-1	1.4mH±6%	1KHZ 0.3V	TH2810D
2	绝缘电阻	COIL-COIL	10M 欧姆 MIN	DC500V	TH2516A
3	抗电强度	COIL-CORE	1500V/3S	AC1500V/5MA	LW2670A
4	抗电强度	COIL-COIL	3000V/3S	AC3000V/5MA	LW2670A
6, 材料清单					
NO	材料名称	规格及型号	供应商		
1	骨架	EE25立式/骨架 (1, 2, 3, 4, 5, 6, 7, 9, 10针)	EI2515 杰诚E59481		
2	漆包线	0.15/0.29/QA-155	华高E481061		
3	三层绝缘线	0.35/TKW-B	湘湘E308908		
4	磁芯	EE25/PC40	康顺		
5	胶带	0.025*11*66/0.025*6.5*66	精益E246950		
6	清漆	凡立水T-4260GK/稀释剂TX-111-2P	江苏太湖E228349		
7	铁氟龙套管				
7, 产品真空浸漆					
8, 无铅制程 (ROHS+REACH)					
9, REMARKS					