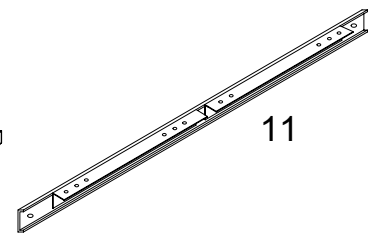
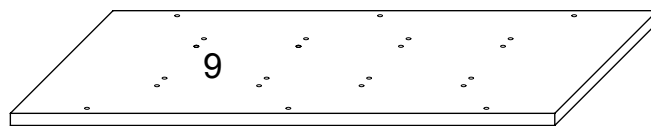
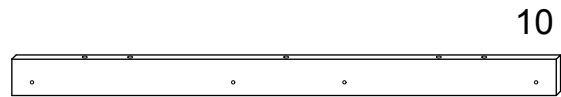
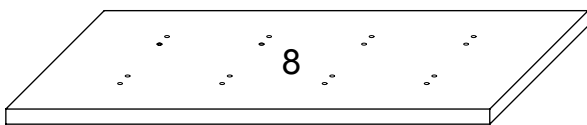


1	2x
2	2x
3	4x
4	2x
5	2x
6	2x
7	2x
8	1x
9	1x
10	2x
11	2x

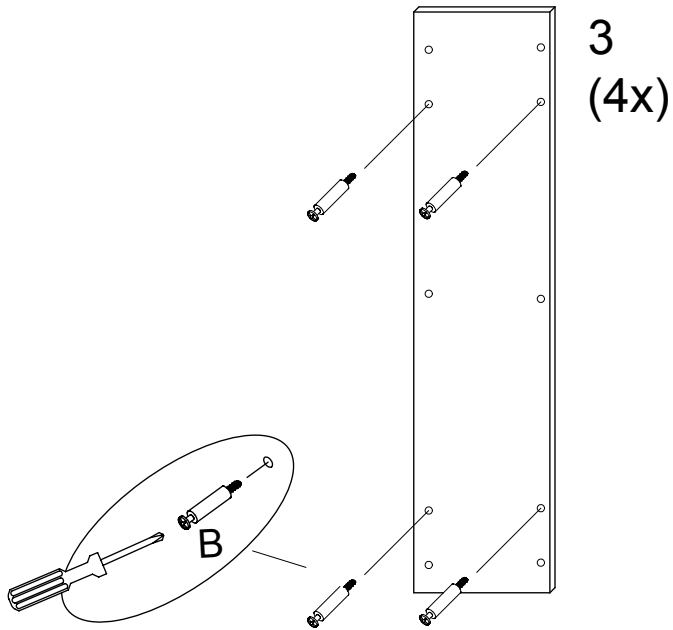


A	7x50 22x	B	16x	C	8x30 44x	D	16x	E	D=15mm, L=12mm 6x	F	14x
G	2x	H	M6 4x	K	SW4 2x	L	12x	M	12x	N	4x20 28x

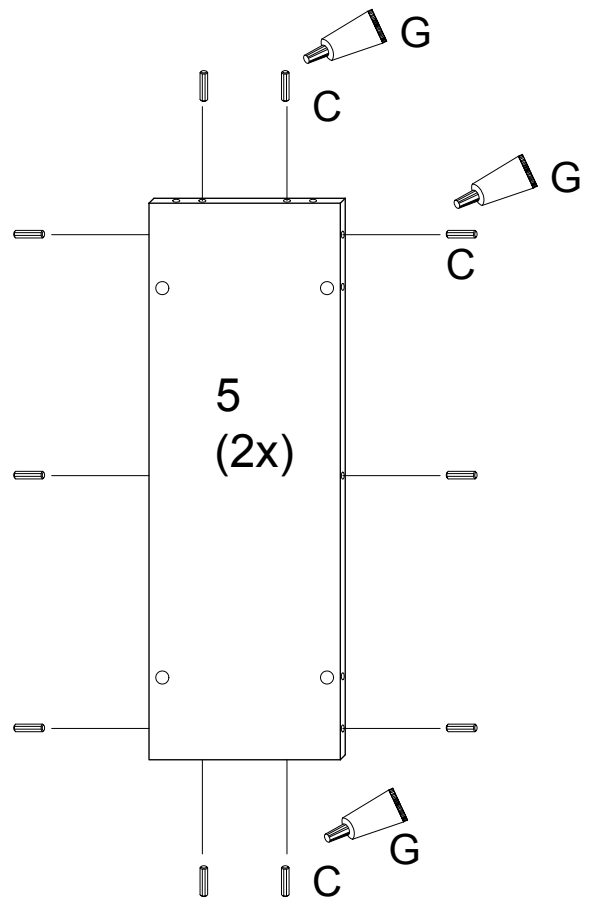
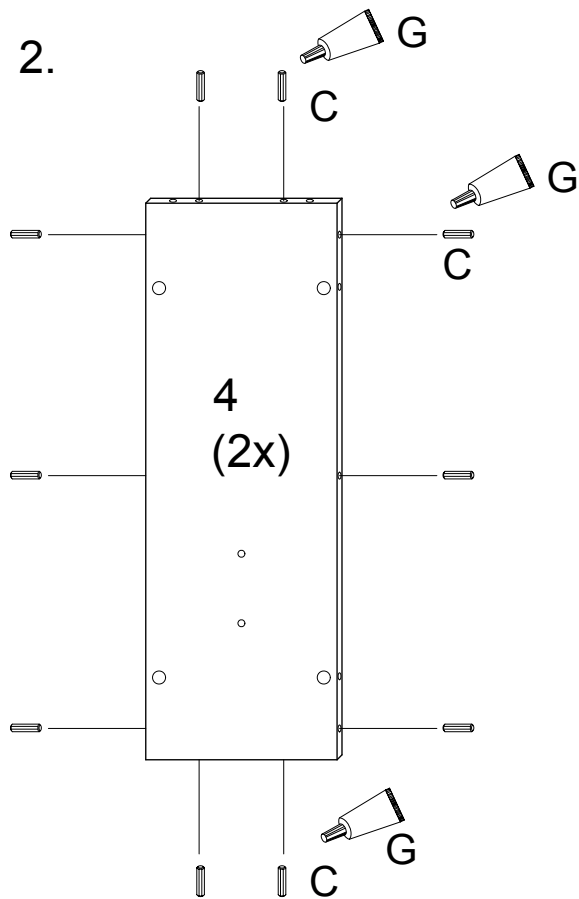


I.

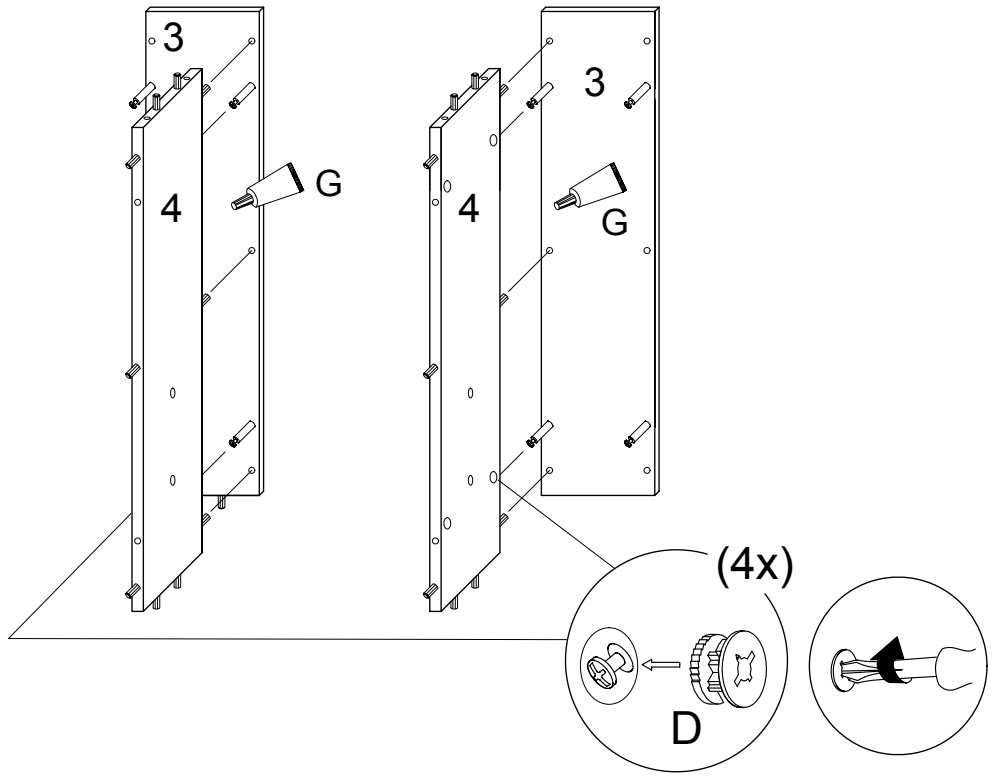
1.



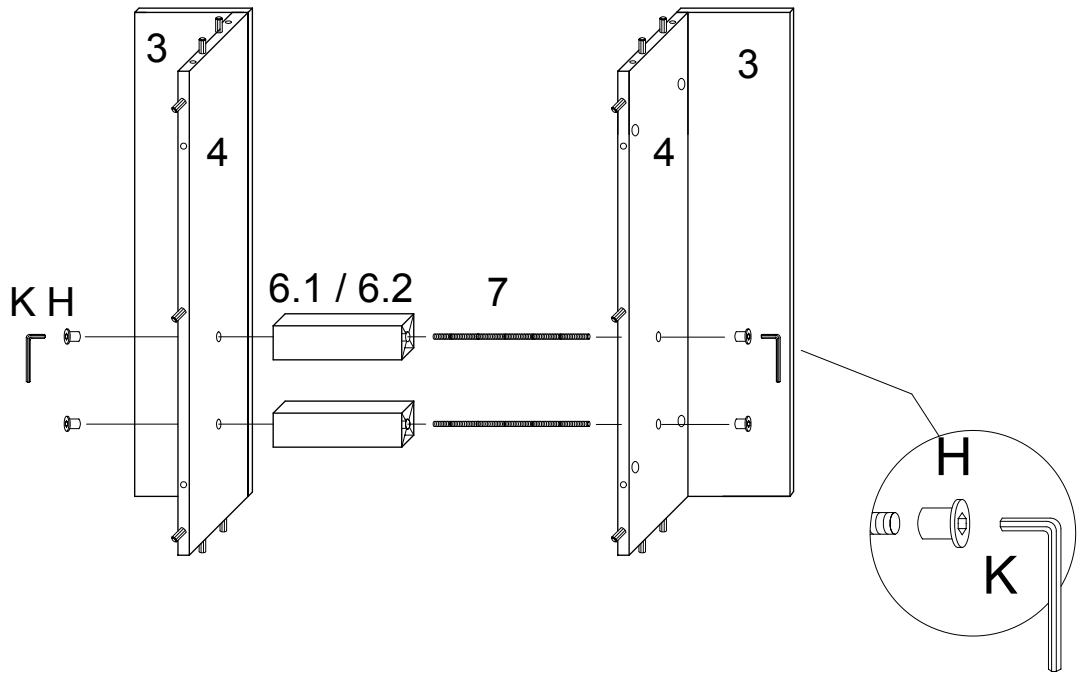
2.



3.

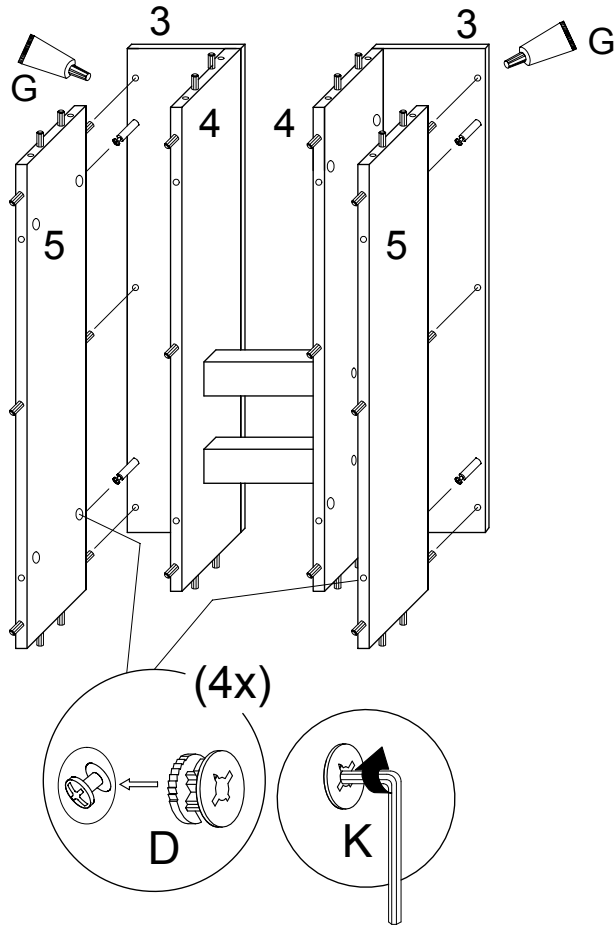


4.

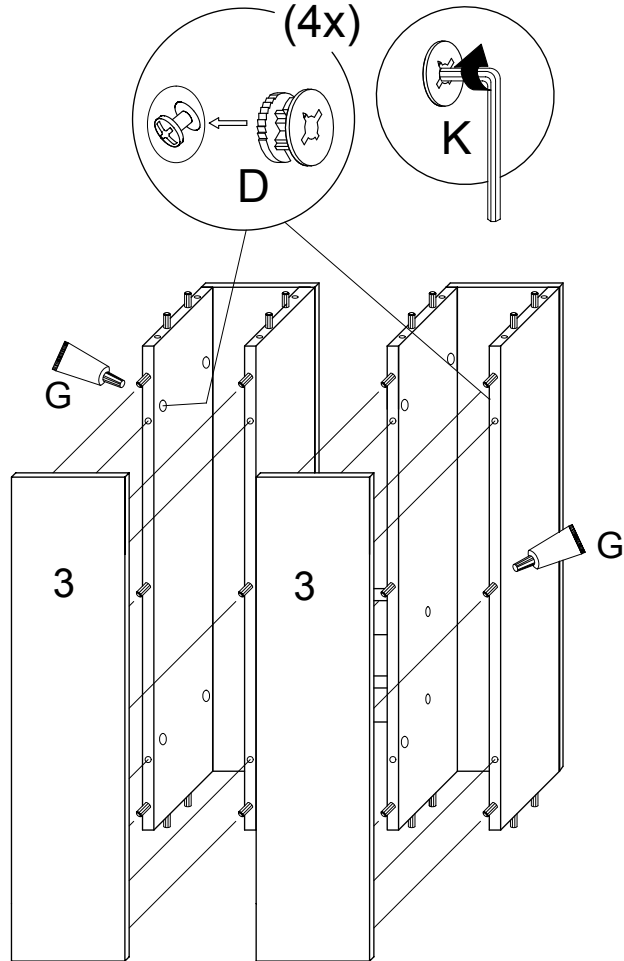


III.

5.

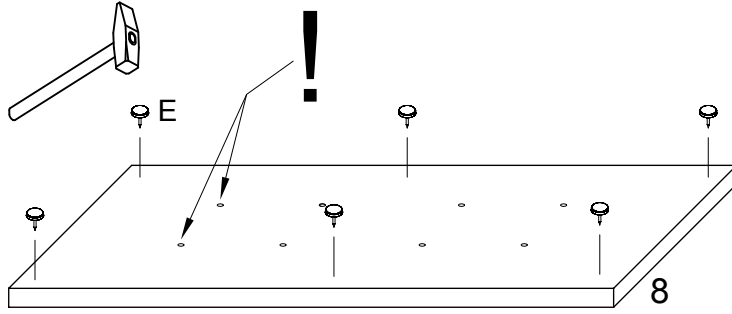


6.

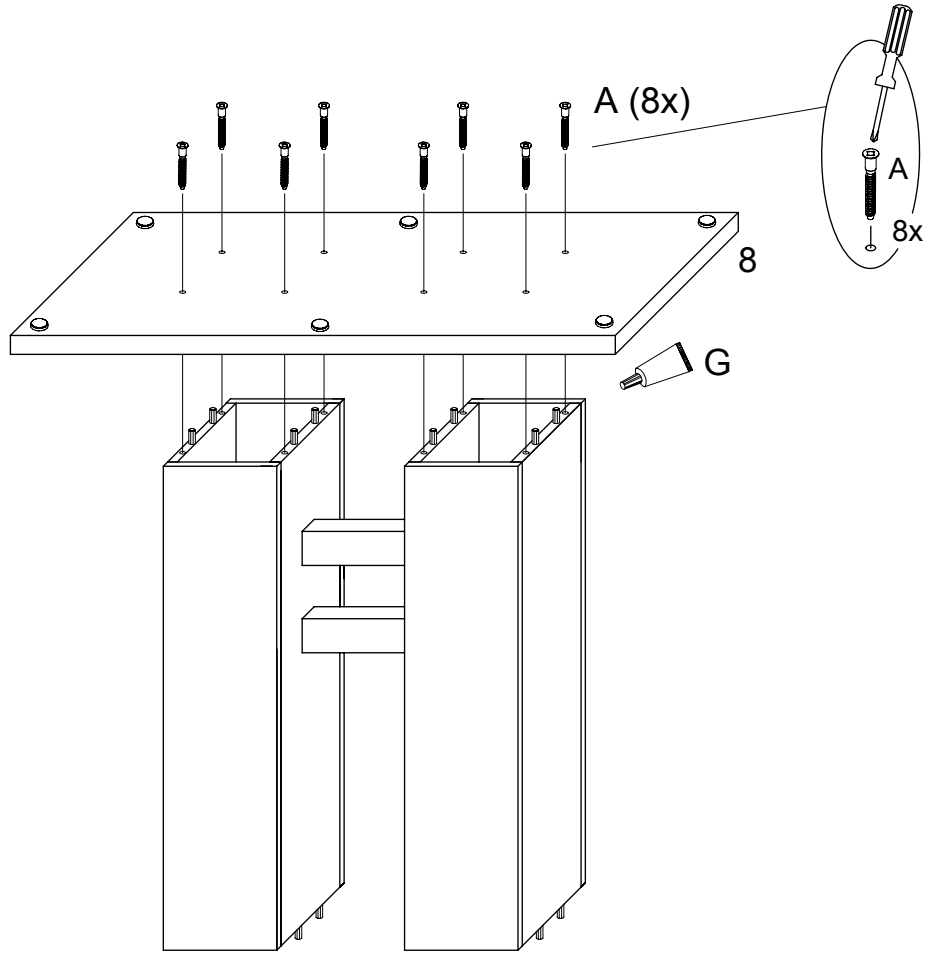


**IV.**

7.

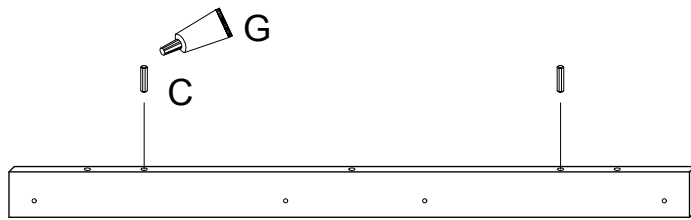


8.



9.

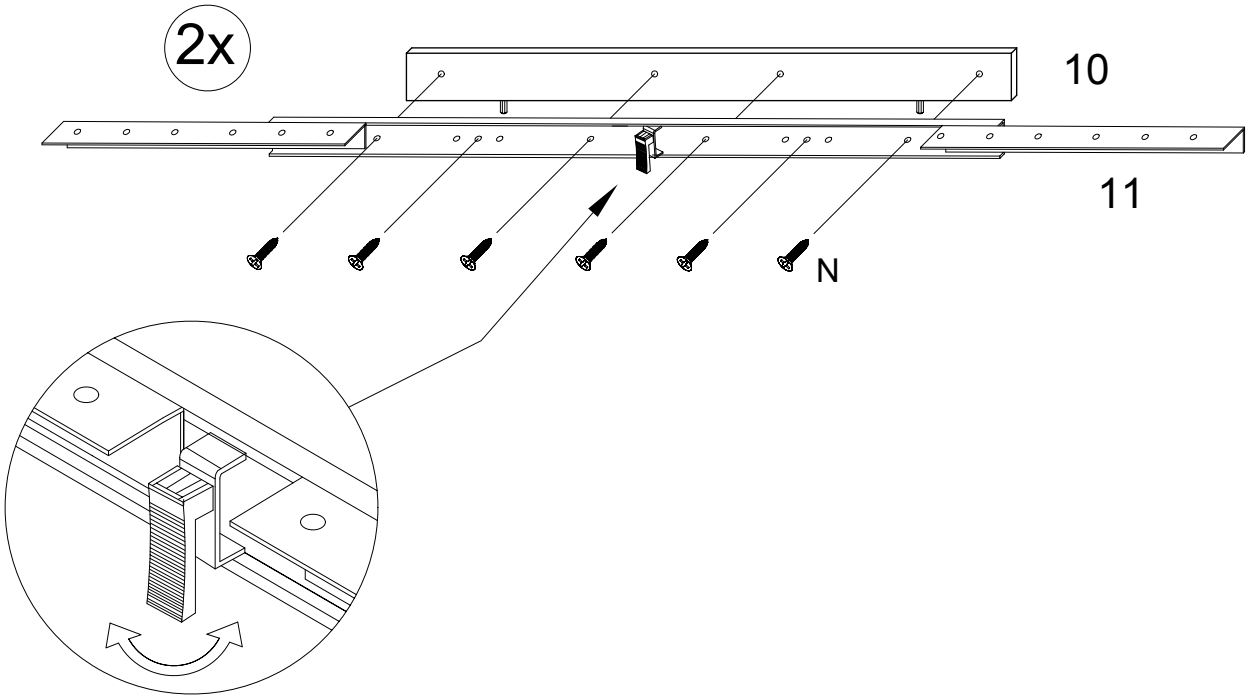
2x



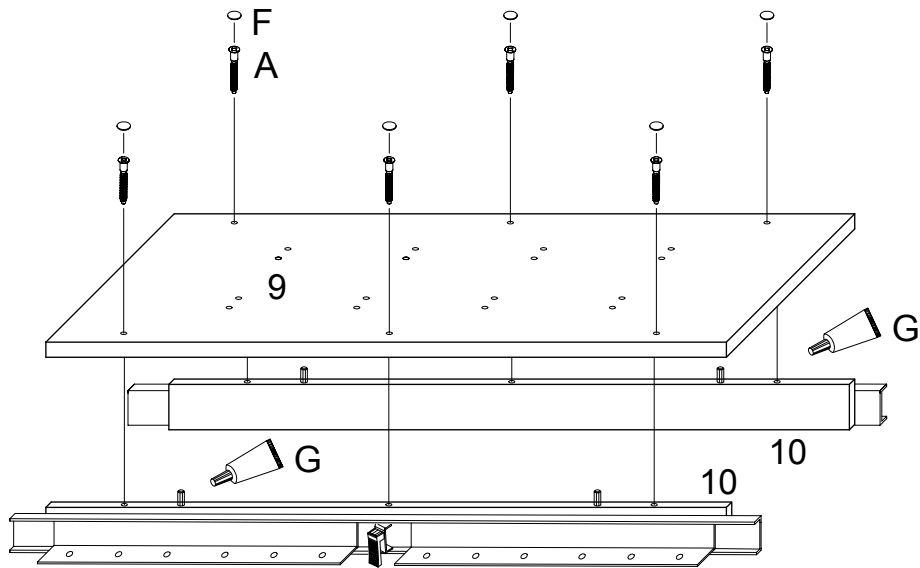
10 (2x)

V.

10.

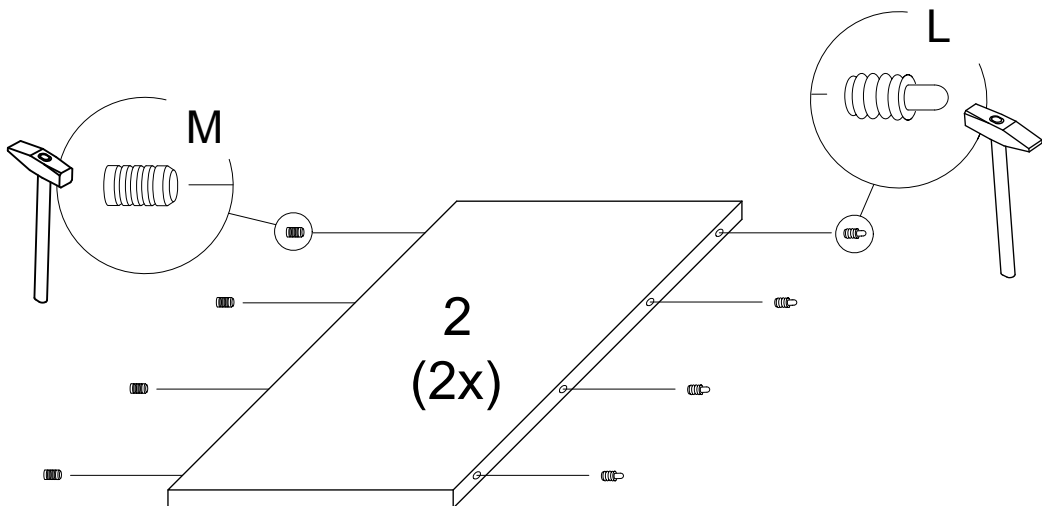
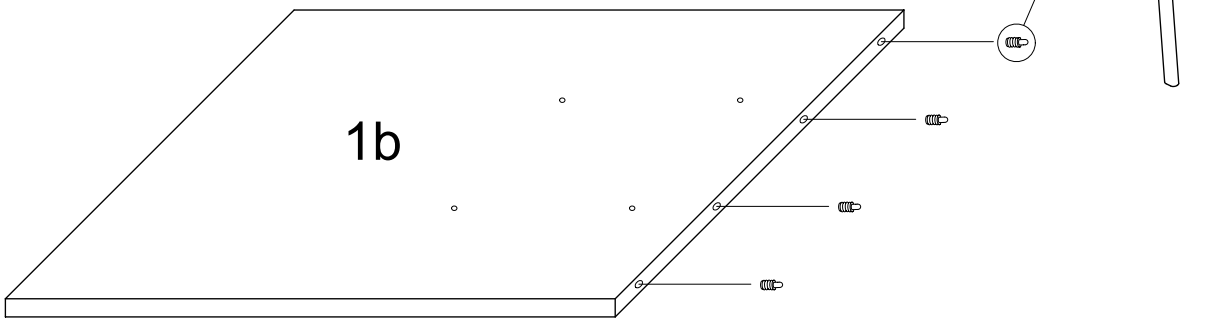
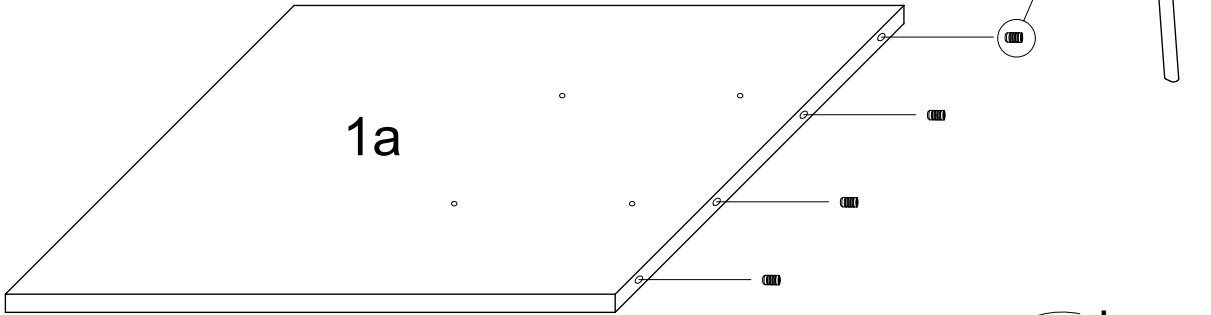


11.



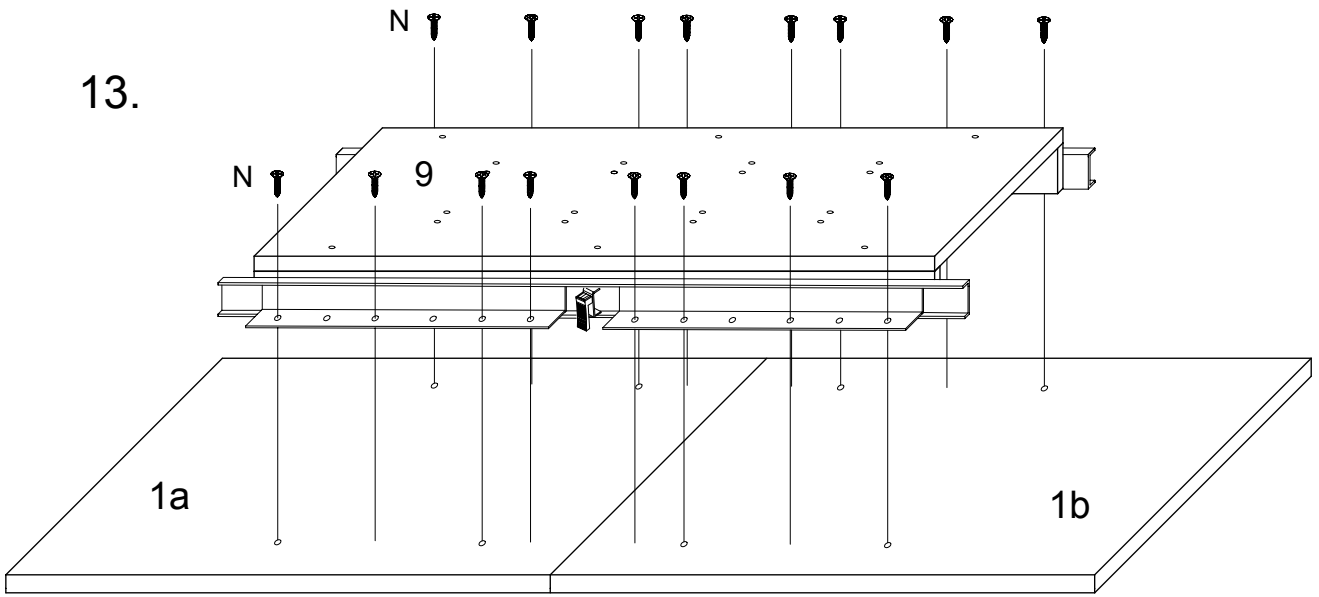
VI.

12.

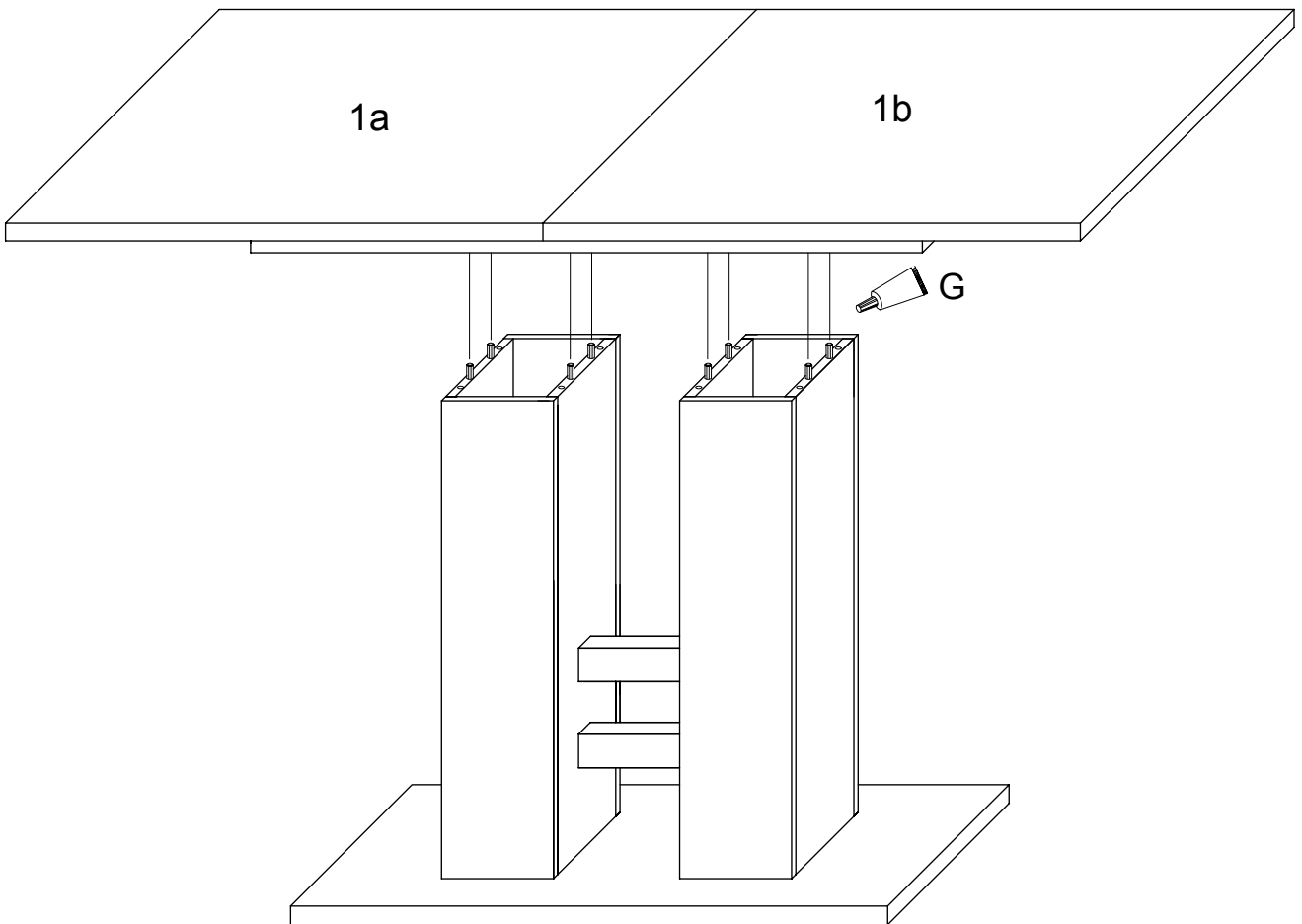


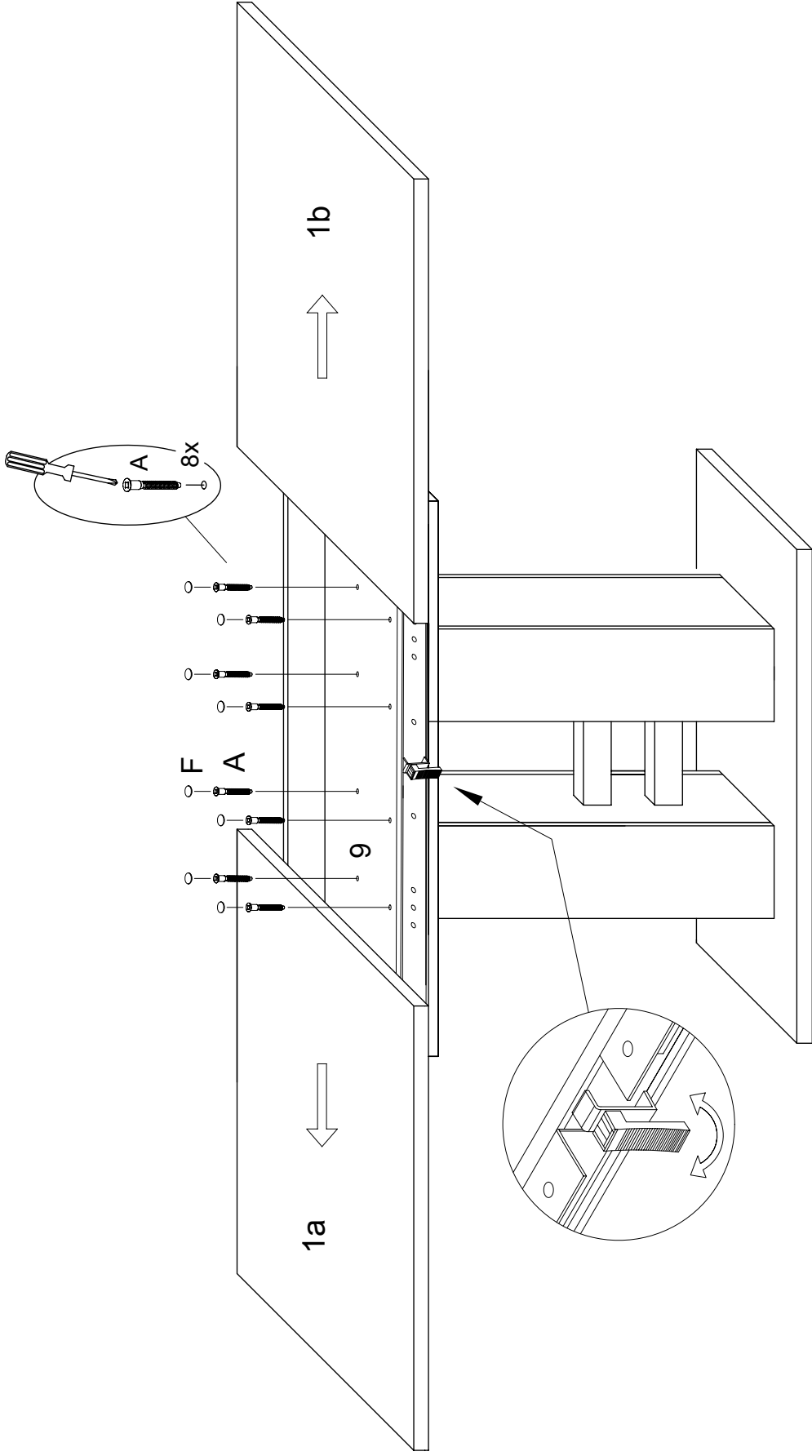
**VII.**

13.



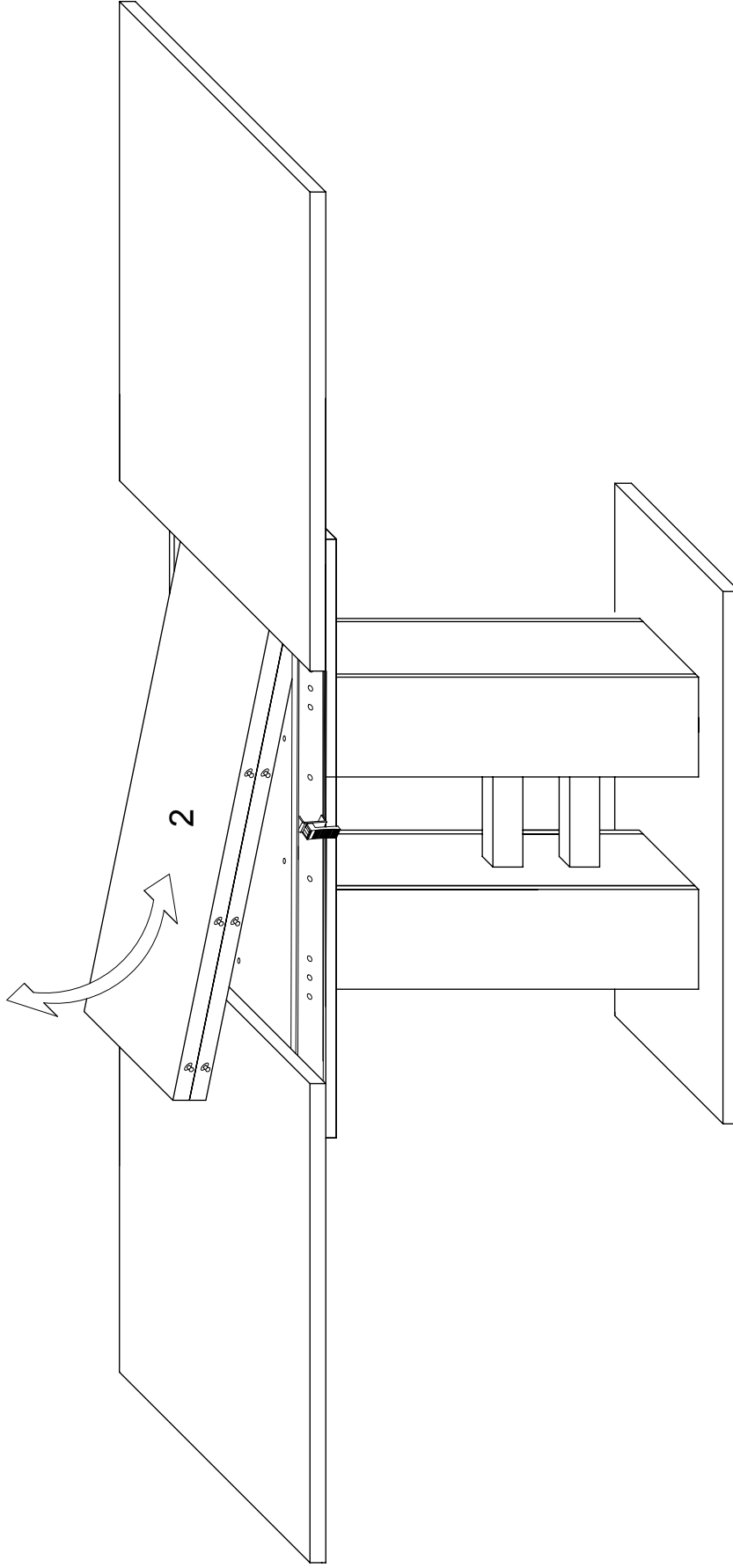
14.





**IX.**

16.



**X.**

17.

