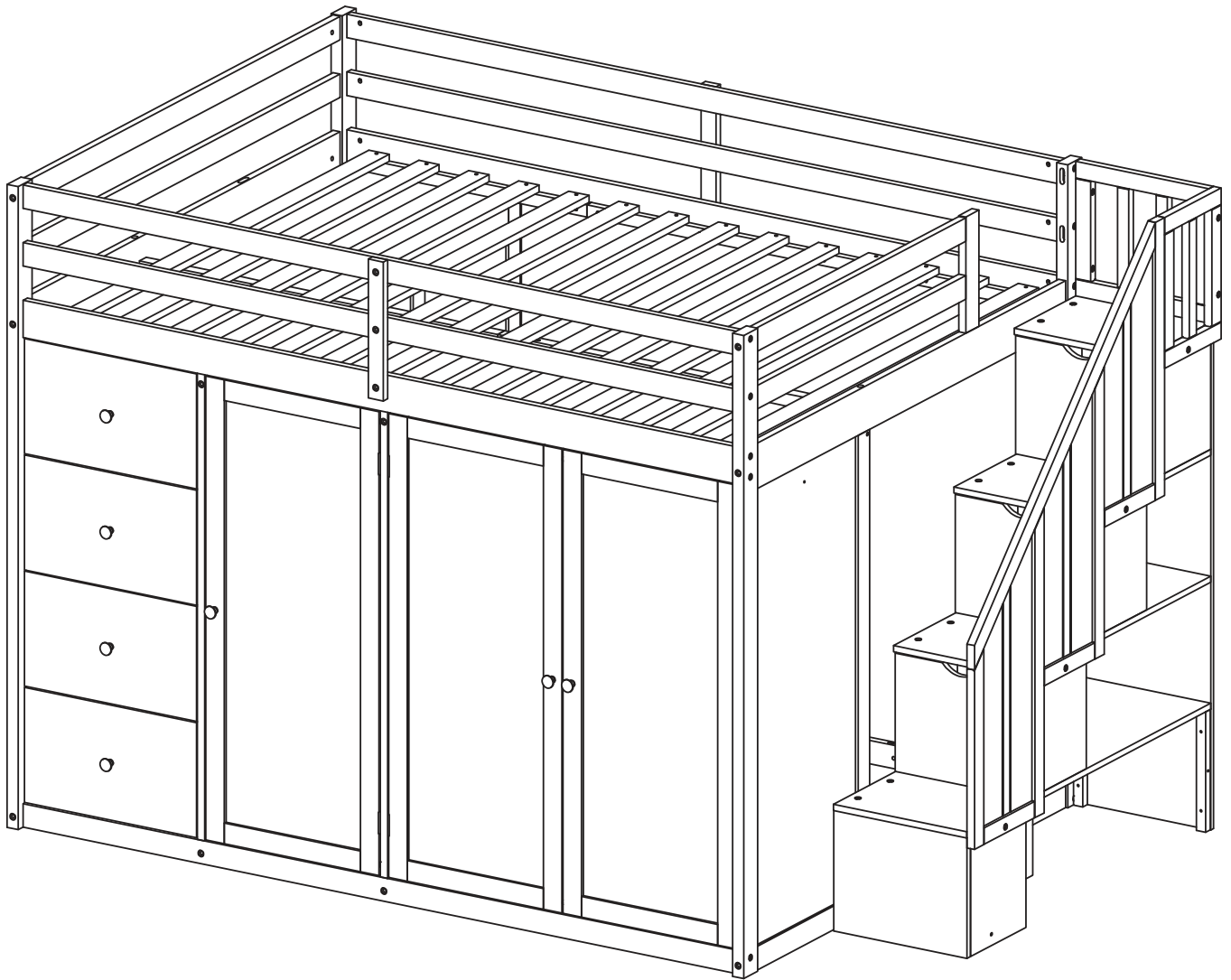


ASSEMBLY INSTRUCTION
INSTRUCTIONS DE MONTAGE



! SAFETY WARNINGS !

1. This bed is designed for use only mattress (es) meeting the following specifications on the upper bunk.

Upper bed			
Bed Type	Length	Width	Thickness
<i>Full Standard</i>	<i>74" - 75"</i>	<i>53 1/2"</i>	<i>6" max</i>

2. Replacement parts, including additional guardrails, maybe obtained from any of our dealers
3. Follow the information on the warnings appearing on the upper bunk bed end structure and on the carton.
Do not remove warning label from bed
4. Always use the recommended size mattresses or mattress supports, or both, to help prevent the likelihood of entrapment or falls.
5. Surface of mattress must be at least 5" (127mm) below the upper edge of guardrails
6. Do not allow children under 6 years of age to use the upper bunk.
7. Periodically check and ensure that the guardrail, ladder, and other components are in their proper position, free from damage, and that all connectors are tight.
8. Do not allow horseplay on or under the bed and prohibit jumping on the bed.
9. Always use the ladder for entering and leaving the upper bunk.
10. Do not use substitute part. Contact the manufacture or dealer for replacement part
11. Use of a night light may provide added safety precaution for a child using the upper bunk..
12. Always use guardrails on both long sides of the upper bunk. If the bunk bed will be placed next to the wall, the guardrail that runs the full length of the bed should be placed against the wall to prevent entrapment between the bed and wall.
13. The use of water or sleep flotation mattresses is prohibited
14. STRANGULATION HAZARD - Never attach or hang items to any part of the bunk bed that are not designed for use with the bed; for example, but not limited to, hook, belts and jump ropes
15. Keep these instruction for future reference
16. Prohibit more than one person on upper bunk
17. We recommend assembling your bunk bed on the shipping carton to protect your floor or carpet
18. Be certain all staples are out of the box before beginning assembly on the shipping carton.

! AVERTISSEMENTS DE SÉCURITÉ !

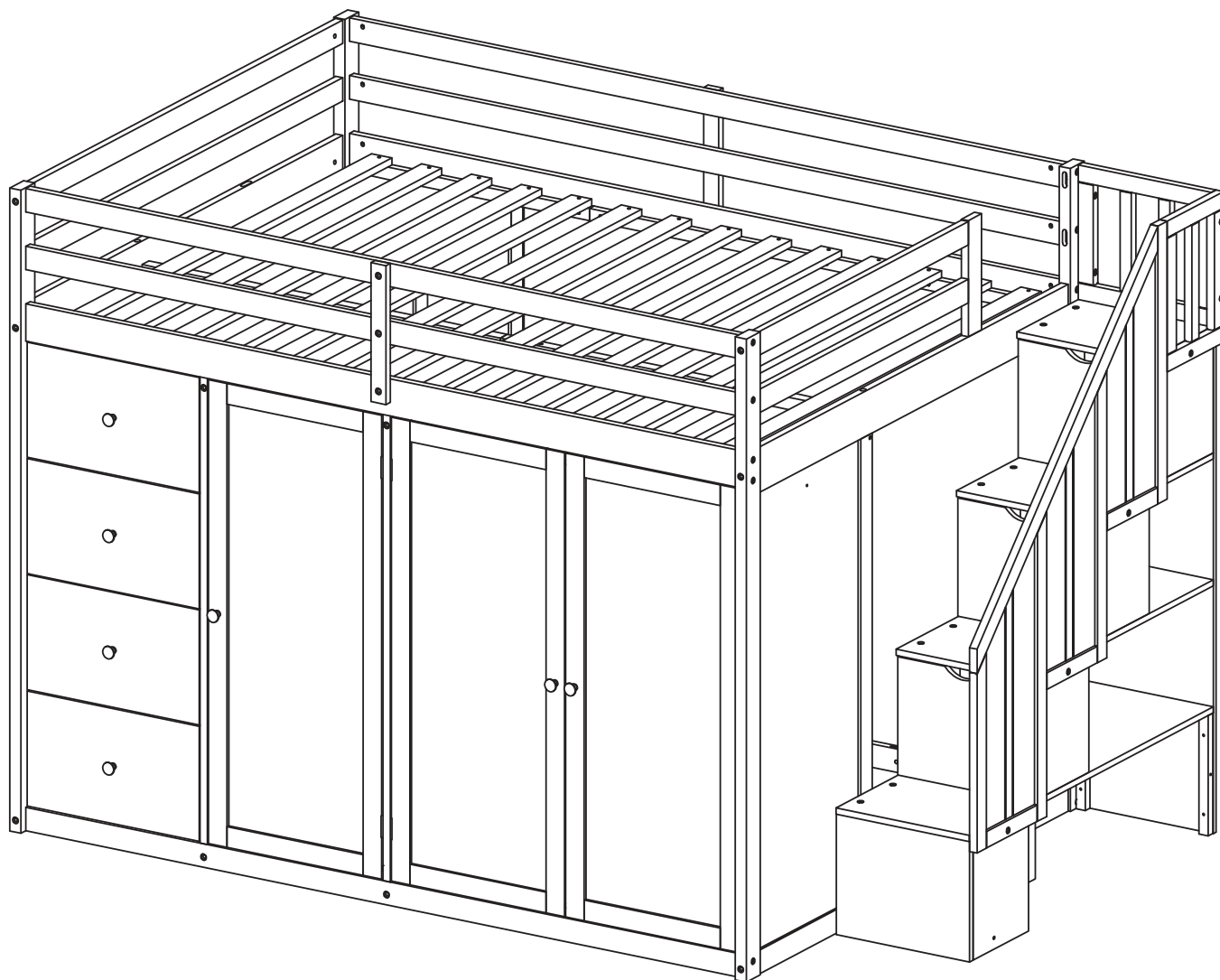
1. Ce lit est conçu pour utiliser uniquement des matelas répondant aux spécifications suivantes sur le lit supérieur.

Lit supérieur

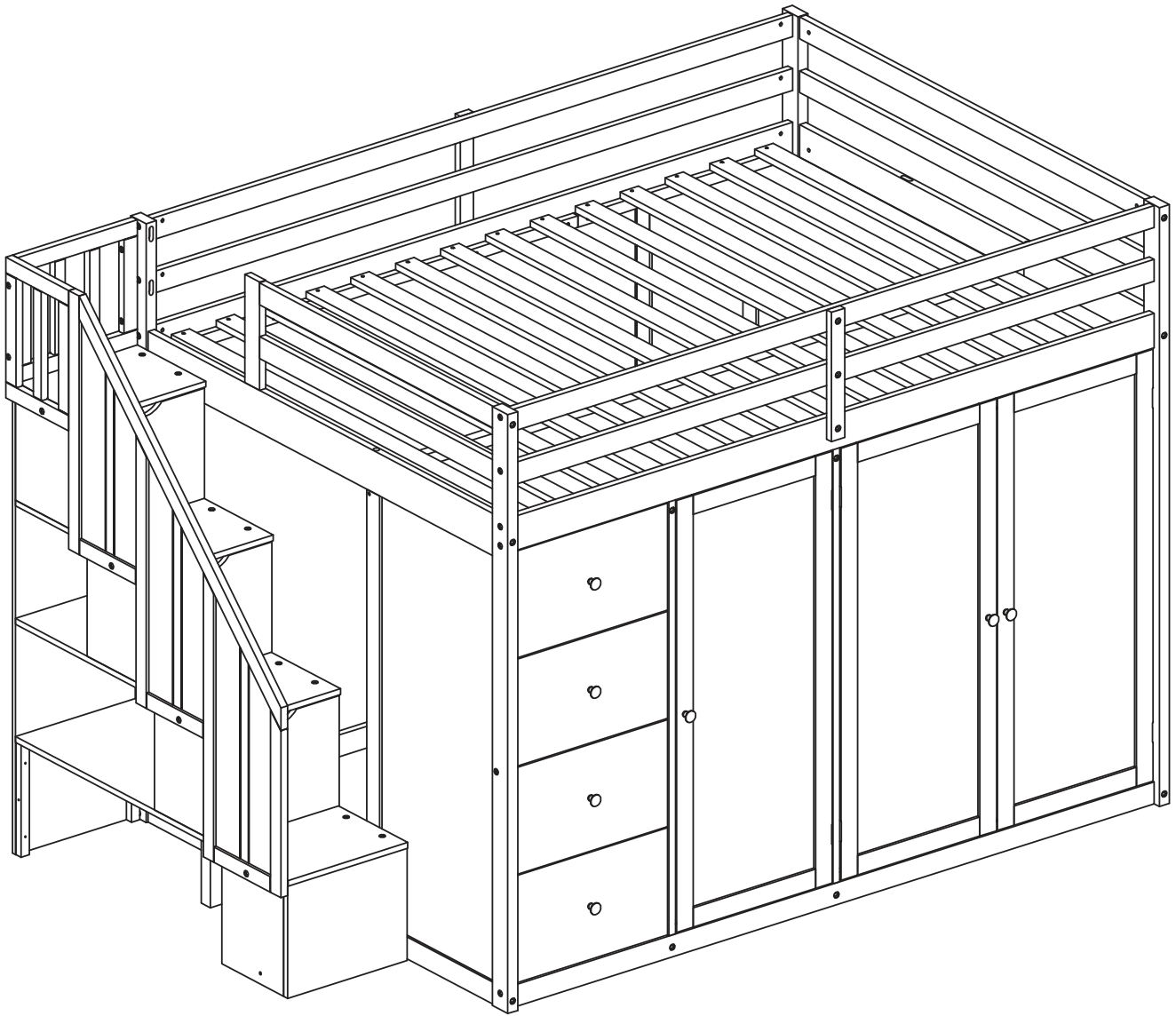
Type de lit	Longueur	Largeur	Épaisseur
Full Standard	74" - 75"	53 1/2"	6" max

2. Les pièces de rechange, y compris les garde-corps supplémentaires, peuvent être obtenues auprès de l'un de nos revendeurs
3. Suivez les informations sur les avertissements apparaissant sur la structure d'extrémité supérieure du lit superposé et sur le carton. Ne retirez pas l'étiquette d'avertissement du lit
4. Utilisez toujours des matelas ou des supports de matelas de taille recommandée, ou les deux, pour éviter tout risque de coincement ou de chute.
5. La surface du matelas doit être à au moins 5" (127 mm) sous le bord supérieur des garde-corps.
6. Ne laissez pas les enfants de moins de 6 ans utiliser le lit supérieur.
7. Vérifiez et assurez-vous périodiquement que le garde-corps, l'échelle et les autres composants sont dans leur position correcte, exempts de dommages et que tous les connecteurs sont bien serrés.
8. Ne permettez pas les chahuts sur ou sous le lit et interdisez de sauter sur le lit.
9. Utilisez toujours l'échelle pour entrer et sortir du lit supérieur.
10. N'utilisez pas de pièce de rechange. Contactez le fabricant ou le revendeur pour une pièce de rechange
11. L'utilisation d'une veilleuse peut fournir une mesure de sécurité supplémentaire pour un enfant utilisant le lit supérieur.
12. Utilisez toujours des garde-corps sur les deux côtés longs du lit supérieur. Si le lit superposé doit être placé à côté du mur, le garde-corps qui s'étend sur toute la longueur du lit doit être placé contre le mur pour éviter tout coincement entre le lit et le mur.
13. L'utilisation de matelas flottants à eau ou de sommeil est interdite
14. **RISQUE D'ÉTRANGULATION** - N'attachez ou ne suspendez jamais d'objets à une partie du lit superposé qui ne sont pas conçus pour être utilisés avec le lit ; par exemple, mais sans s'y limiter, des crochets, des ceintures et des cordes à sauter
15. Conservez ces instructions pour référence future
16. Interdire plus d'une personne sur la couchette supérieure
17. Nous vous recommandons d'assembler votre lit superposé sur le carton d'expédition pour protéger votre sol ou votre tapis.
18. Assurez-vous que toutes les agrafes sont sorties de la boîte avant de commencer l'assemblage sur le carton d'expédition.

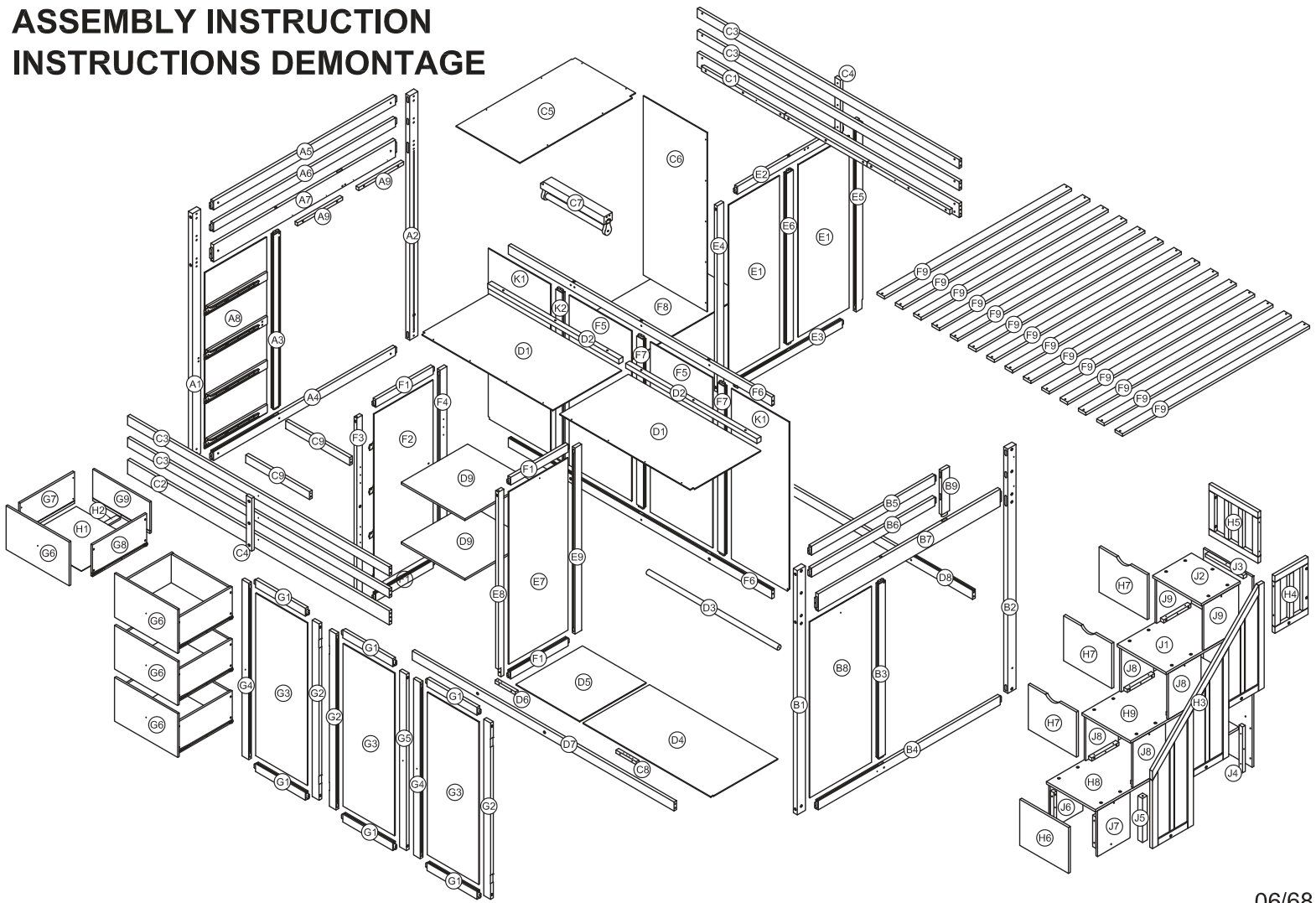
OPTION 1:



OPTION 2:

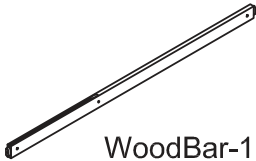
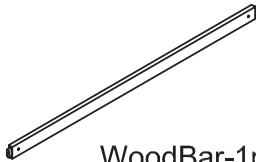
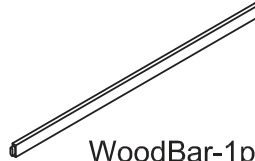
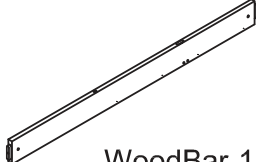
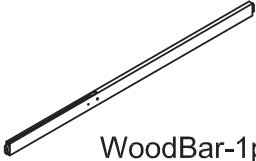

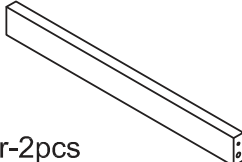






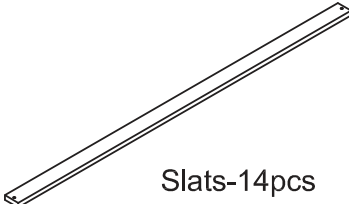
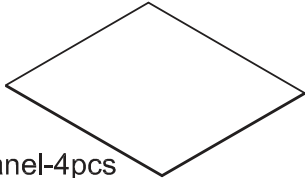


ASSEMBLY INSTRUCTION INSTRUCTIONS DEMONTAGE



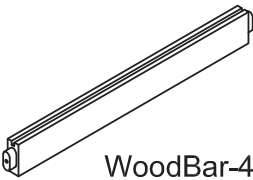
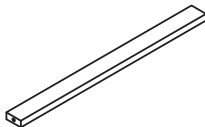





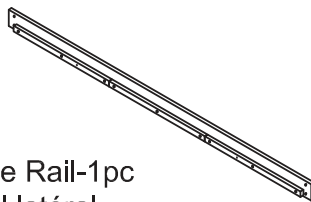
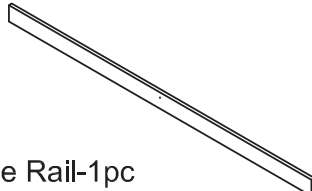
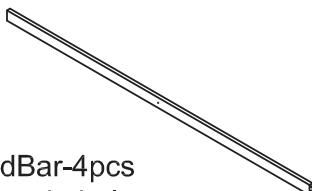
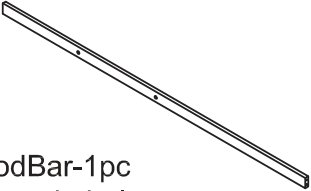
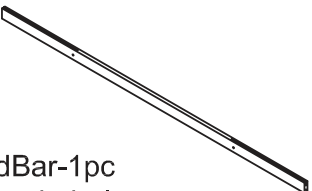
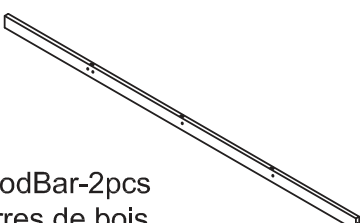
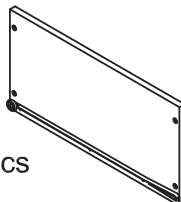
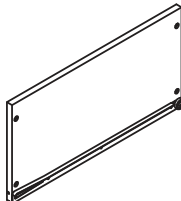
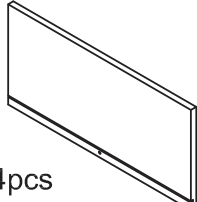
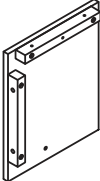
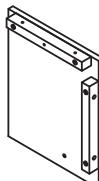
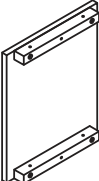
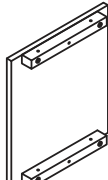

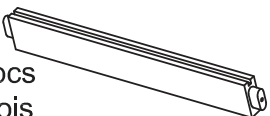
Part List

Liste des pièces

<p>A4</p>  <p>WoodBar-1pc Barres de bois</p>	<p>A5</p>  <p>WoodBar-1pc Barres de bois</p>	<p>A6</p>  <p>WoodBar-1pc Barres de bois</p>
<p>A7</p>  <p>WoodBar-1pc Barres de bois</p>	<p>B4</p>  <p>WoodBar-1pc Barres de bois</p>	<p>B7</p>  <p>WoodBar-1pc Barres de bois</p>
<p>C9</p>  <p>WoodBar-2pcs Barres de bois</p>	<p>E5</p>  <p>WoodBar-1pc Barres de bois</p>	<p>E8</p>  <p>WoodBar-1pc Barres de bois</p>
<p>E9</p>  <p>WoodBar-1pc Barres de bois</p>	<p>F3</p>  <p>WoodBar-1pc Barres de bois</p>	<p>F4</p>  <p>WoodBar-1pc Barres de bois</p>
<p>H3</p>  <p>Frame -1pc Cadre</p>	<p>F9</p>  <p>Slats-14pcs Lattes</p>	<p>H1</p>  <p>Panel-4pcs Planche</p>




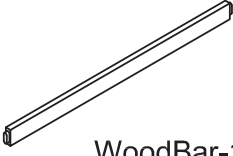

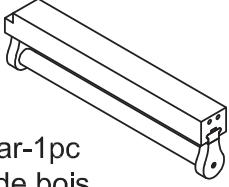
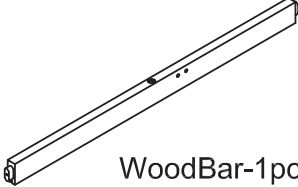
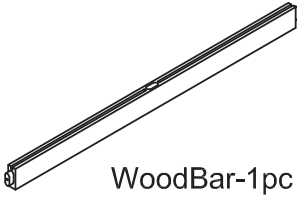







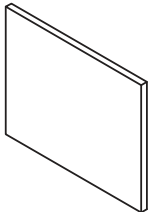
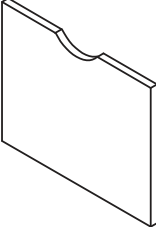
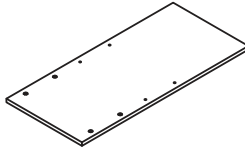
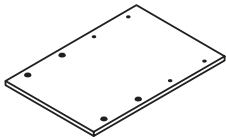


Part List

Liste des pièces

F1  WoodBar-4pcs Barres de bois	H2  WoodBar-4pcs Barres de bois	H4  Frame -1pc Cadre
A1  Leg-1pc Jambe	A2  Leg-1pc Jambe	B1  Leg-1pc Jambe
B2  Leg-1pc Jambe	C1  Side Rail-1pc Rail latéral	C2  Side Rail-1pc Rail latéral
C3  WoodBar-4pcs Barres de bois	D7  WoodBar-1pc Barres de bois	D8  WoodBar-1pc Barres de bois
F6  WoodBar-2pcs Barres de bois	G7  Panel-4pcs Planche	G8  Panel-4pcs Planche
G9  Panel-4pcs Planche	J6  Panel-1pc Planche	J7  Panel-1pc Planche
J8  Panel-4pcs Planche	J9  Panel-2pcs Planche	C4  WoodBar-2pcs Barres de bois
G1  WoodBar-6pcs Barres de bois		

Part List & Hardware List

Liste des pièces et liste du matériel

<p>A3</p>  <p>WoodBar-1pc Barres de bois</p>	<p>B3</p>  <p>WoodBar-1pc Barres de bois</p>	<p>B5</p>  <p>WoodBar-1pc Barres de bois</p>
<p>B6</p>  <p>WoodBar-1pc Barres de bois</p>	<p>B9</p>  <p>WoodBar-1pc Barres de bois</p>	<p>C7</p>  <p>WoodBar-1pc Barres de bois</p>
<p>E2</p>  <p>WoodBar-1pc Barres de bois</p>	<p>E3</p>  <p>WoodBar-1pc Barres de bois</p>	<p>E4</p>  <p>WoodBar-1pc Barres de bois</p>
<p>E6</p>  <p>WoodBar-1pc Barres de bois</p>	<p>F7</p>  <p>WoodBar-2pcs Barres de bois</p>	<p>G2</p>  <p>WoodBar-3pcs Barres de bois</p>
<p>G4</p>  <p>WoodBar-2pcs Barres de bois</p>	<p>G5</p>  <p>WoodBar-1pc Barres de bois</p>	<p>H5</p>  <p>Frame -1pc Cadre</p>
<p>H6</p>  <p>Panel-1pc Planche</p>	<p>H7</p>  <p>Panel-3pcs Planche</p>	<p>H9</p>  <p>Panel-1pc Planche</p>
<p>J1</p>  <p>Panel-1pc Planche</p>	<p>J3</p>  <p>Panel-1pc Planche</p>	<p>J5</p>  <p>WoodBar-1pc Barres de bois</p>

Part List & Hardware List

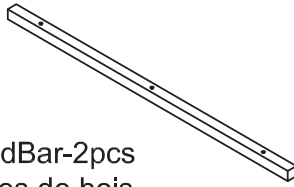
Liste des pièces et liste du matériel

K2



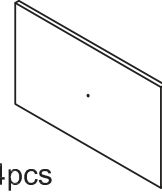
WoodBar-1pc
Barres de bois

D2



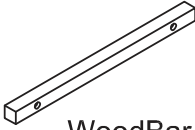
WoodBar-2pcs
Barres de bois

G6



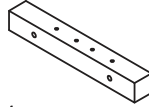
Panel-4pcs
Planche

A9



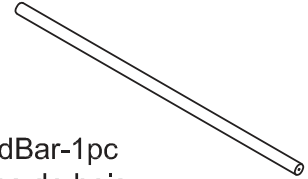
WoodBar-2pcs
Barres de bois

C8



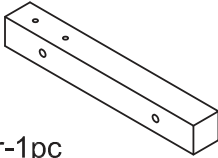
WoodBar-1pc
Barres de bois

D3



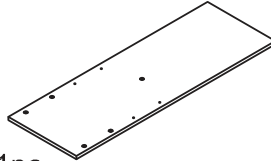
WoodBar-1pc
Barres de bois

D6



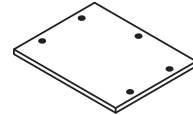
WoodBar-1pc
Barres de bois

H8



Panel-1pc
Planche

J2



Panel-1pc
Planche

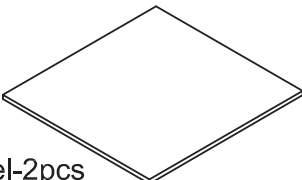


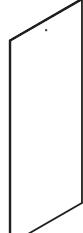
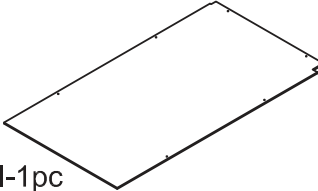
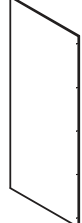
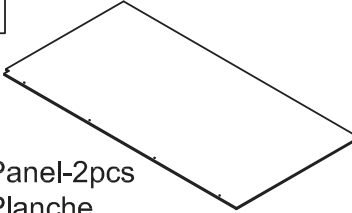
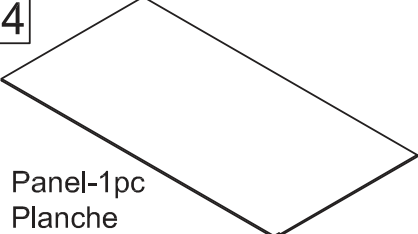
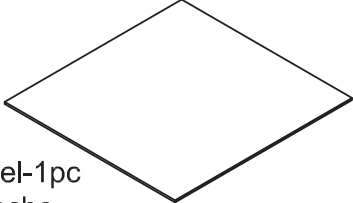


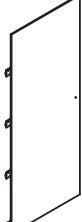

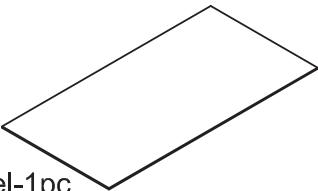

J4



WoodBar-2pcs
Barres de bois

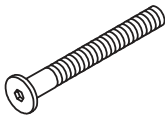
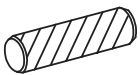



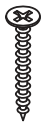
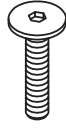
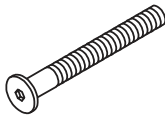

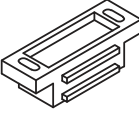
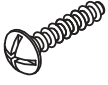

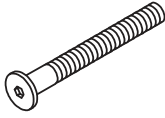

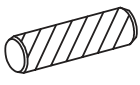
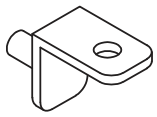





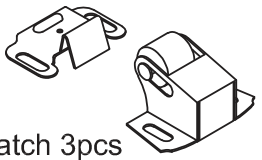
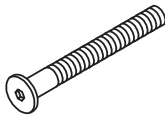
Part List

Liste des pièces

<p>D9</p>  <p>Panel-2pcs Planche</p>	<p>G3</p>  <p>Panel-3pcs Planche</p>	<p>A8</p>  <p>Frame -1pc Cadre</p>
<p>B8</p>  <p>Panel-1pc Planche</p>	<p>C5</p>  <p>Panel-1pc Planche</p>	<p>C6</p>  <p>Panel-1pc Planche</p>
<p>D1</p>  <p>Panel-2pcs Planche</p>	<p>D4</p>  <p>Panel-1pc Planche</p>	<p>D5</p>  <p>Panel-1pc Planche</p>
<p>E1</p>  <p>Panel-2pcs Planche</p>	<p>E7</p>  <p>Panel-1pc Planche</p>	<p>F2</p>  <p>Panel-1pc Planche</p>
<p>F5</p>  <p>Panel-2pcs Planche</p>	<p>F8</p>  <p>Panel-1pc Planche</p>	<p>K1</p>  <p>Panel-2pcs Planche</p>

Hardware List

Liste du matériel

<p>1</p>  <p>Bolts Ø1/4" x 80 mm - 20pcs Boulon</p>	<p>2</p>  <p>Wood dowel Ø10 x 40 mm - 16pcs Cheville en bois</p>	<p>3</p>  <p>Screws 1/4" x 80mm - 1pc Vis</p>
<p>4</p>  <p>Ø1/4" x 13 mm Horizontal-Hole bolts - 42pcs Boulons à trou horizontal</p>	<p>5</p>  <p>Screws 1/4" x 30mm - 40pcs Vis</p>	<p>6</p>  <p>Wood Screws M4 x 30mm - 74pcs Les vis à bois</p>
<p>7</p>  <p>Bolts Ø1/4" x 30 mm - 5pcs Boulon</p>	<p>8</p>  <p>Bolts Ø1/4" x 70 mm - 4pcs Boulon</p>	<p>9</p>  <p>Wood Screws M3 x 15mm - 36pcs Les vis à bois</p>
<p>10</p>  <p>9pcs</p>	<p>11</p>  <p>Wood Screws M4 x 25mm - 7pcs Les vis à bois</p>	<p>12</p>  <p>Handle Wood 7pcs Manche en bois</p>
<p>13</p>  <p>Bolts Ø1/4" x 50 mm - 6pcs Boulon</p>	<p>14</p>  <p>Allen Key - 1pc Clé Allen</p>	<p>15</p>  <p>Wood dowel Ø8 x 30 mm - 10pcs Cheville en bois</p>
<p>16</p>  <p>8pcs</p>	<p>17</p>  <p>Screws 1/4" x 100mm - 9pcs Vis</p>	<p>18</p>  <p>Screws 1/4" x 50mm - 9pcs Vis</p>
<p>19</p>  <p>Screws 1/4" x 60mm - 23pcs Vis</p>	<p>20</p>  <p>Wood Screws M4 x 15mm - 49pcs Les vis à bois</p>	<p>21</p>  <p>Wood Screws M3.5 x 12mm-26pcs Les vis à bois</p>
<p>22</p>  <p>Door Latch 3pcs Loquet de porte</p>	<p>23</p>  <p>Bolts Ø1/4" x 100 mm - 12pcs Boulon</p>	<p>12/68</p>

Hardware List

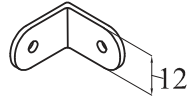
Liste du matériel

24



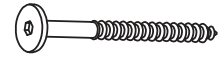
Screws 1/4" x 70mm - 8pcs
Vis

25



5pcs

26



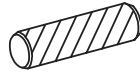
Screws 1/4" x 40mm - 3pcs
Vis

27

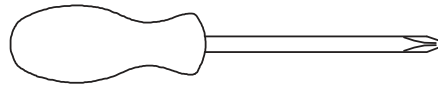


Wood Screws M4 x 50mm - 6pcs
Les vis à bois

28

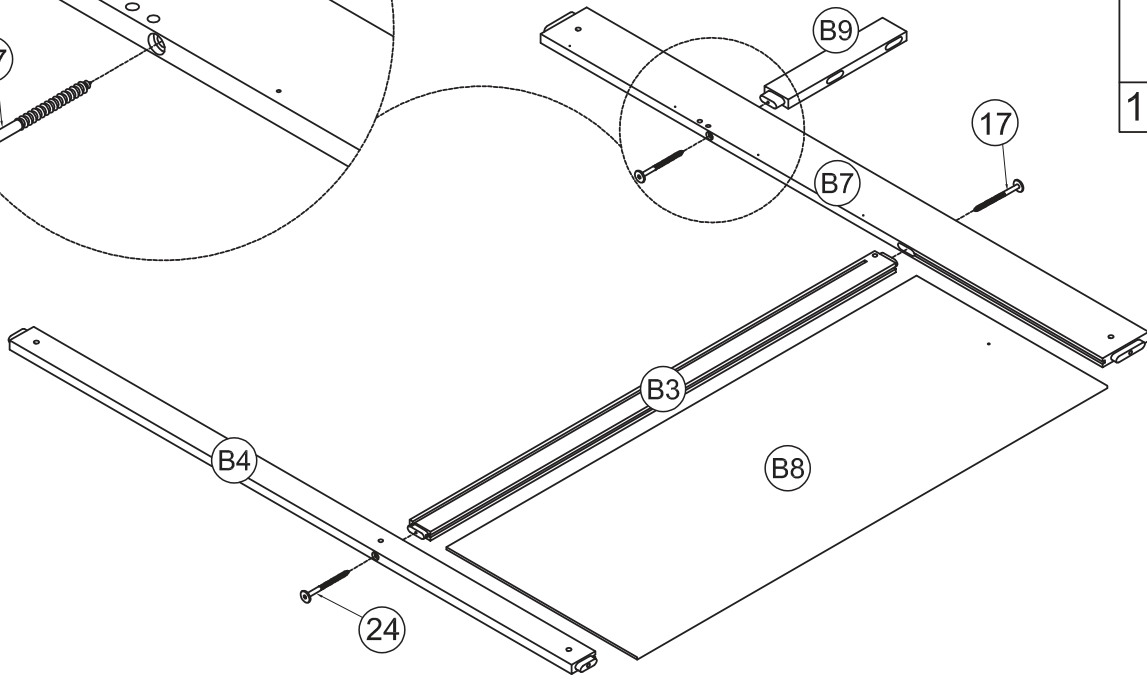
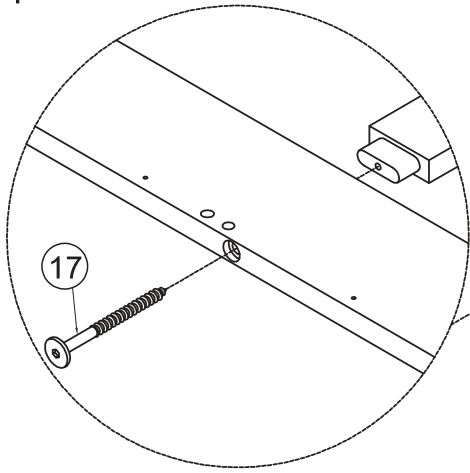


Wood dowel Ø6 x 30mm - 4pcs
Cheville en bois

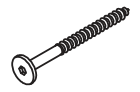


Assembly Tools Required (Not Included)
Outils d'assemblage requis (Non Inclus)

Step 1:
Étape 1:

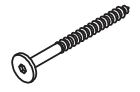


17



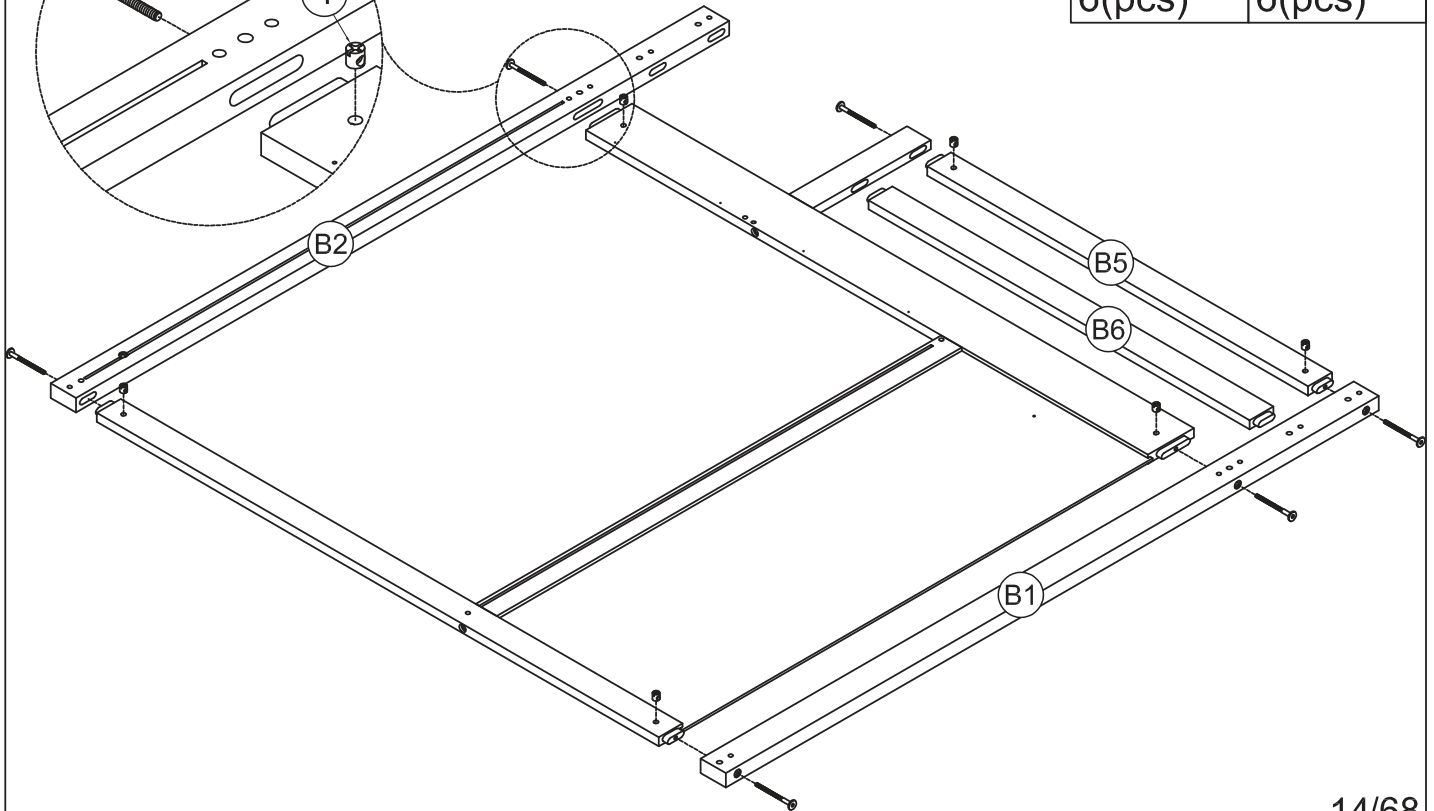
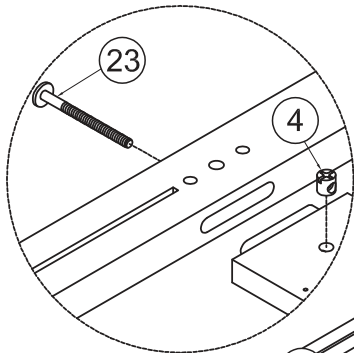
2(pcs)

24



1(pc)

Step 2:
Étape 2:

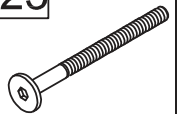


4



6(pcs)

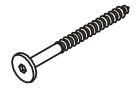
23



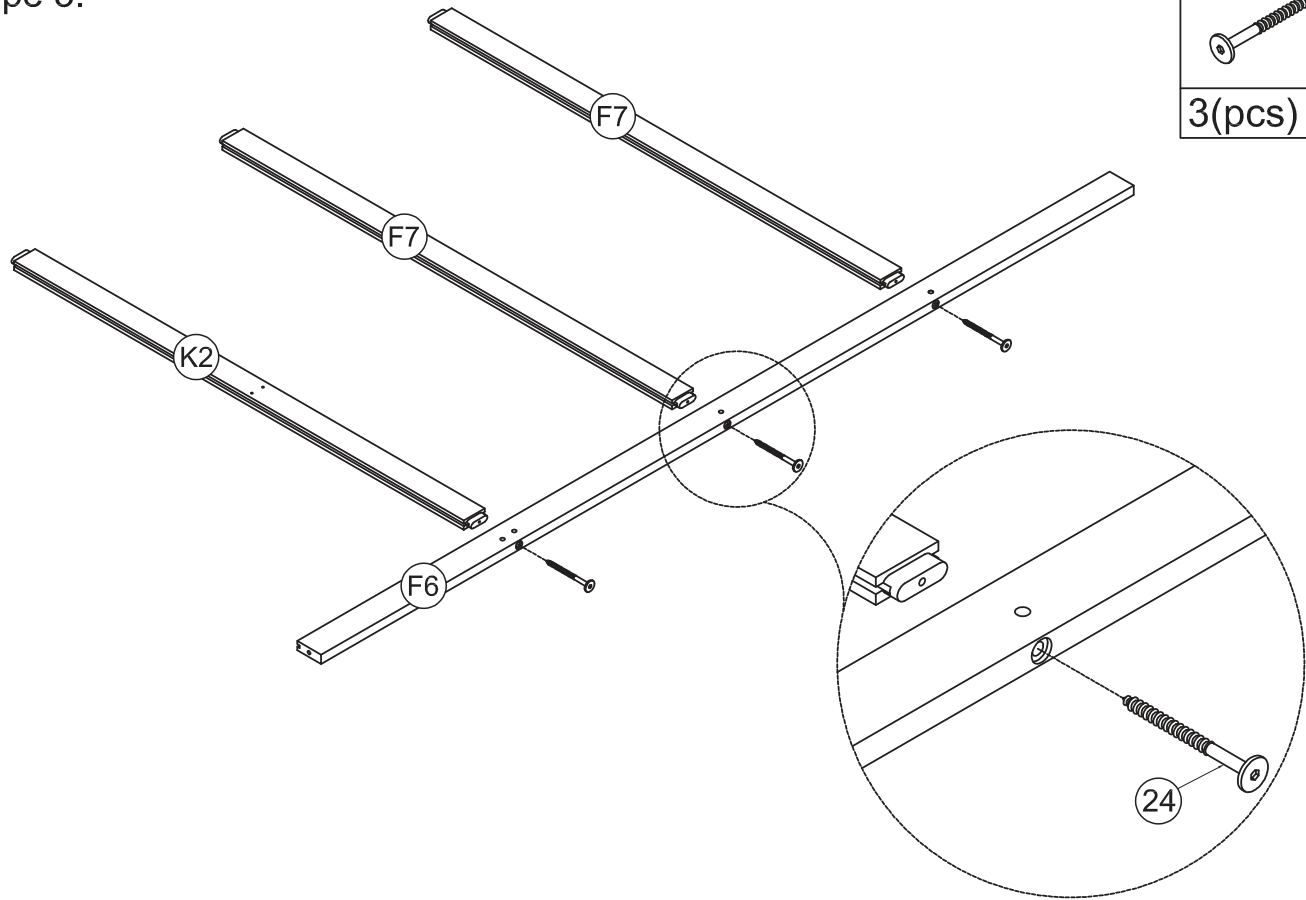
6(pcs)

Step 3:
Étape 3:

24



3(pcs)

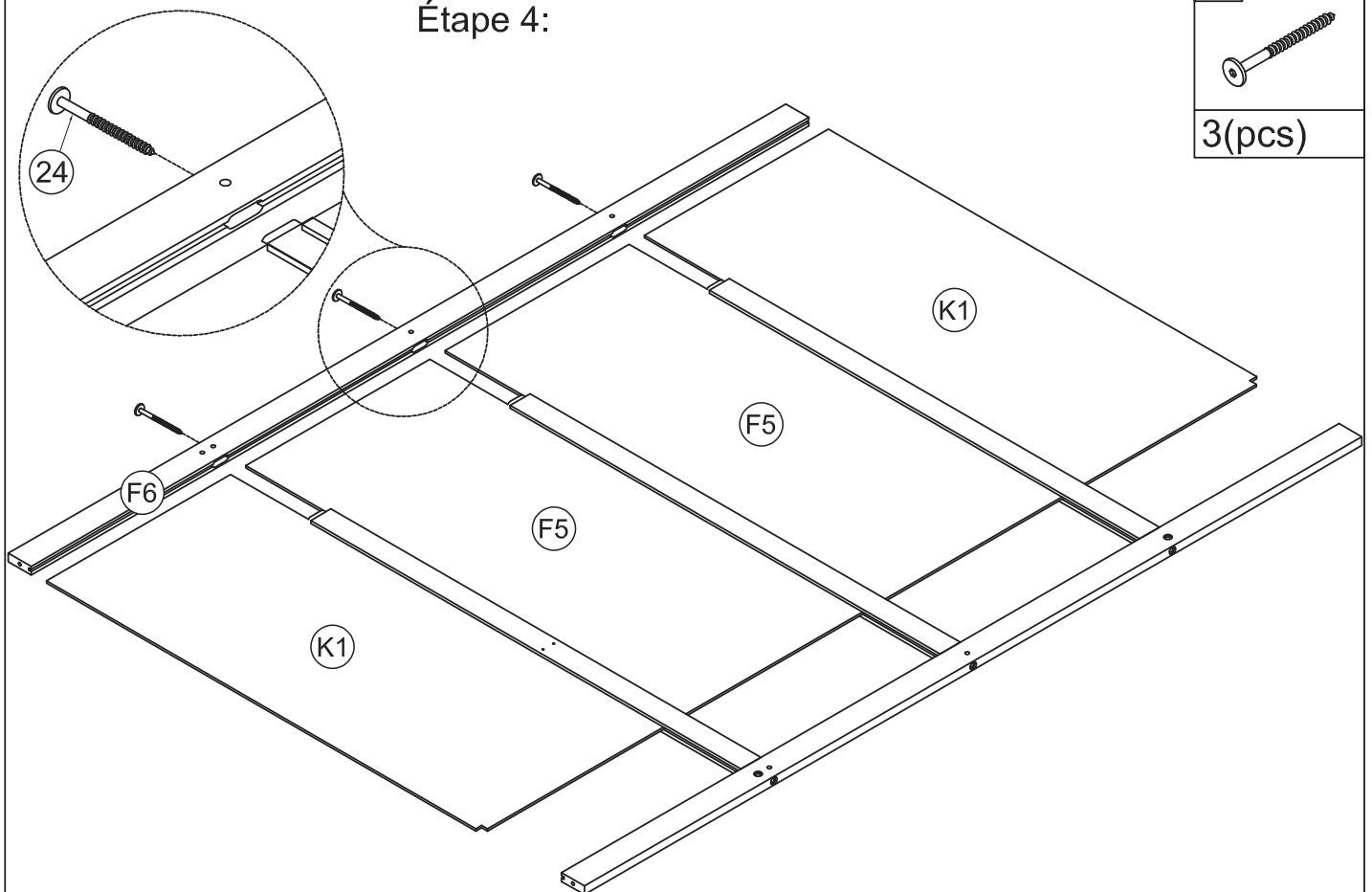


Step 4:
Étape 4:


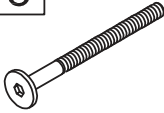
24

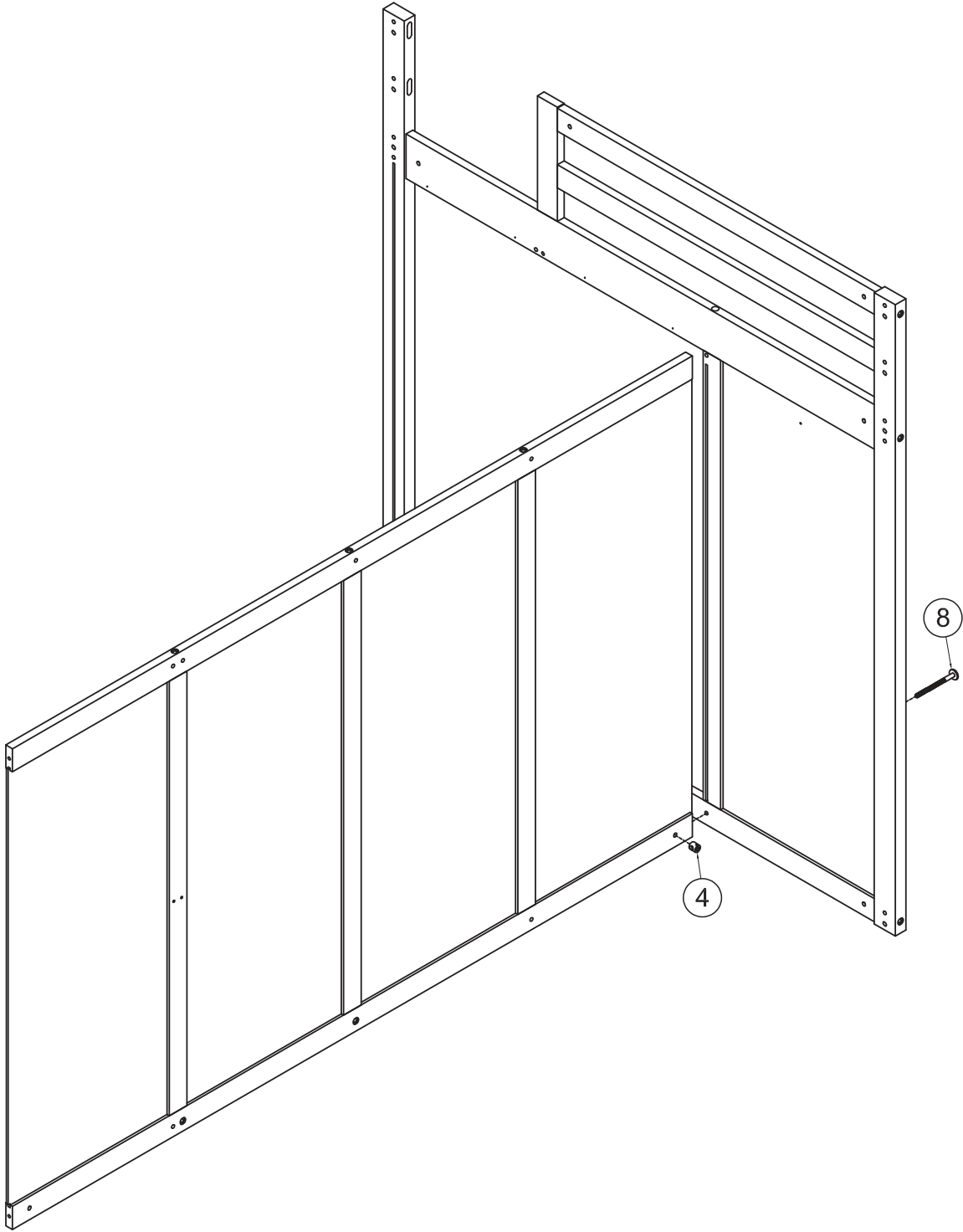


3(pcs)


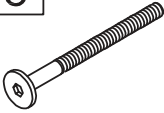


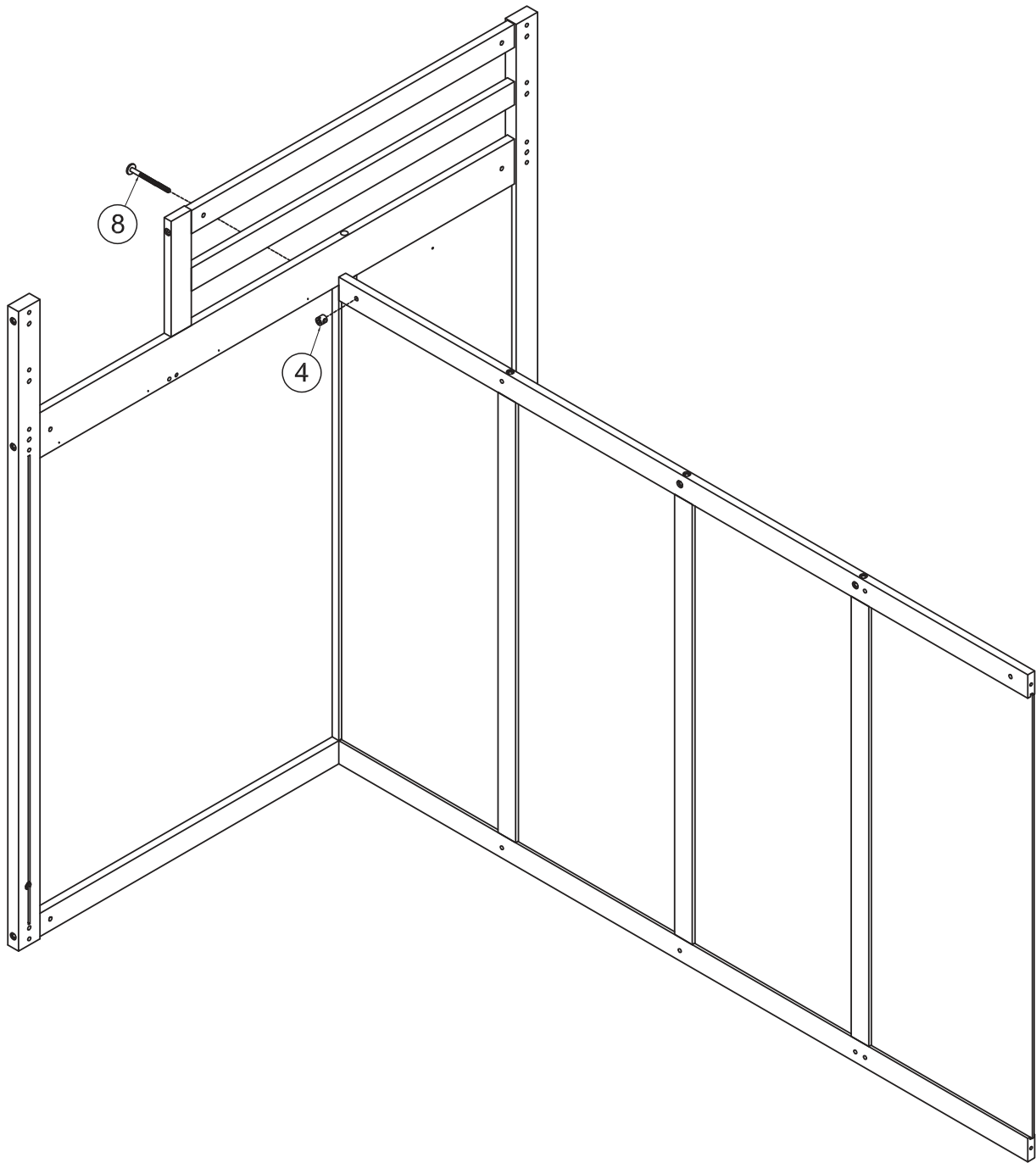
Step 5:
Étape 5:

4		8	
1(pc)		1(pc)	

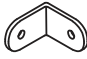




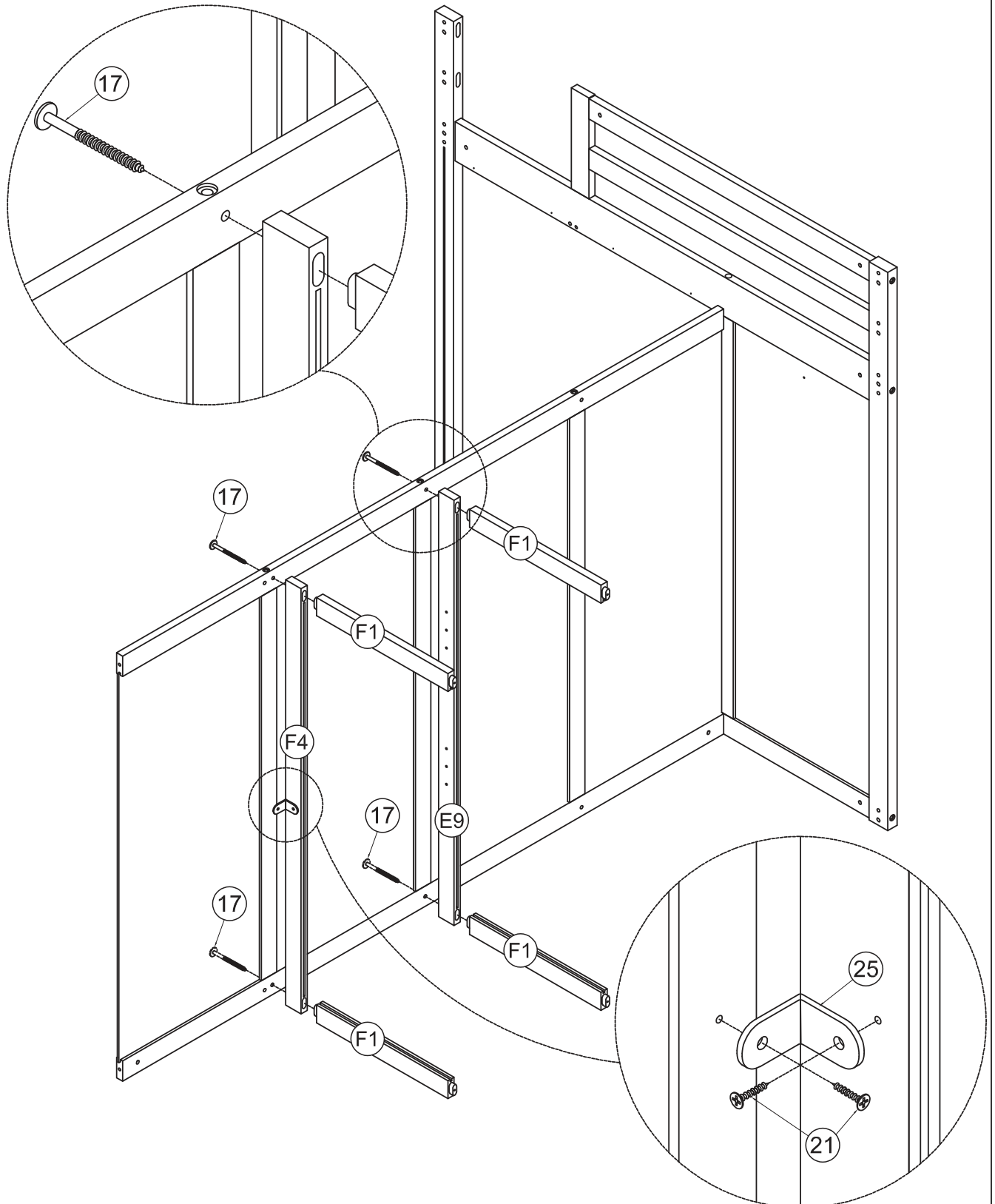
Step 6:
Étape 6:

4		8	
1(pc)		1(pc)	





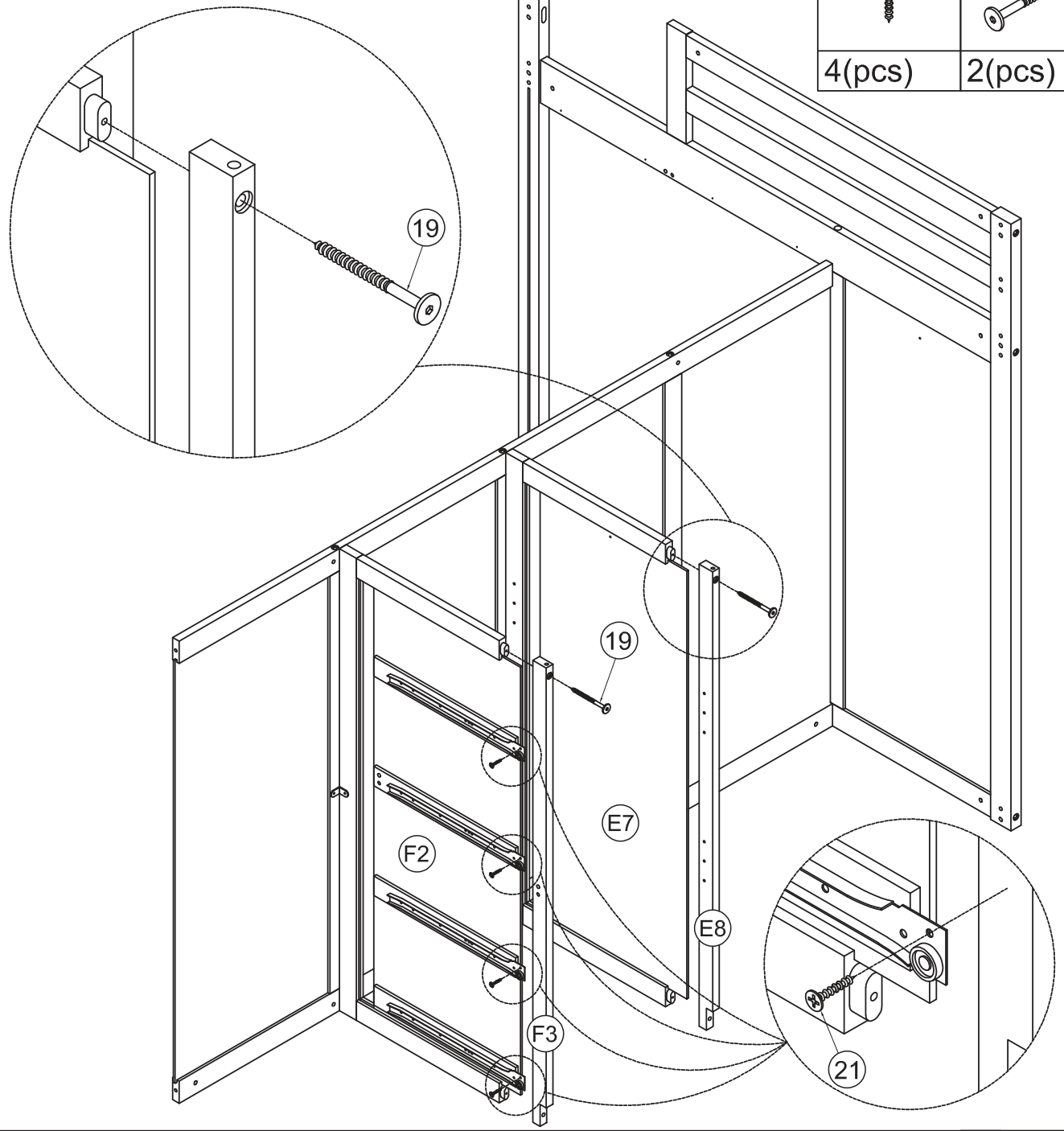
Step 7:
Étape 7:

25	21	17
		
1(pc)	2(pcs)	4(pcs)

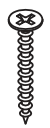


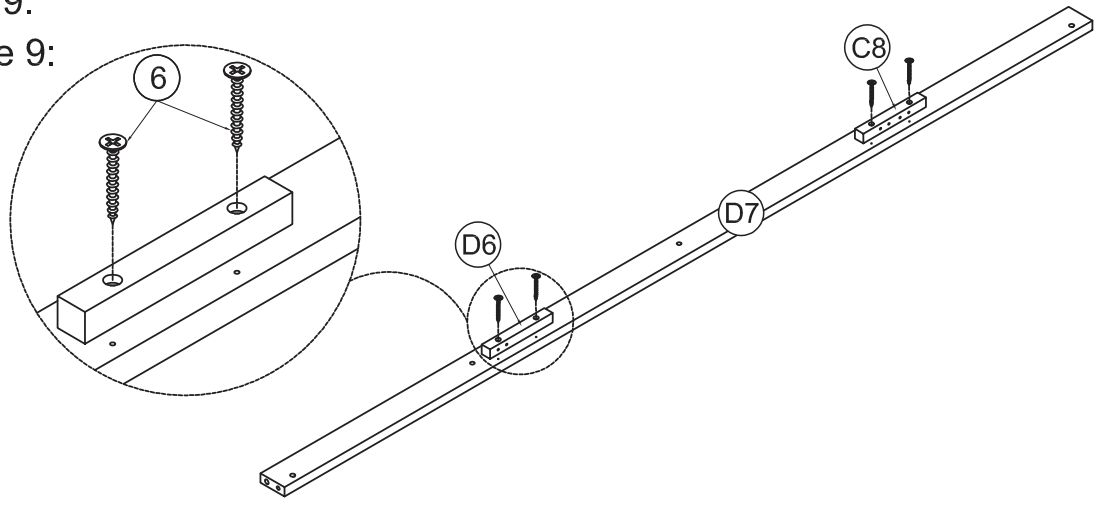
Step 8:
Étape 8:

21	19
	
4(pcs)	2(pcs)



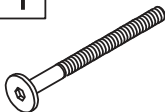

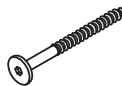


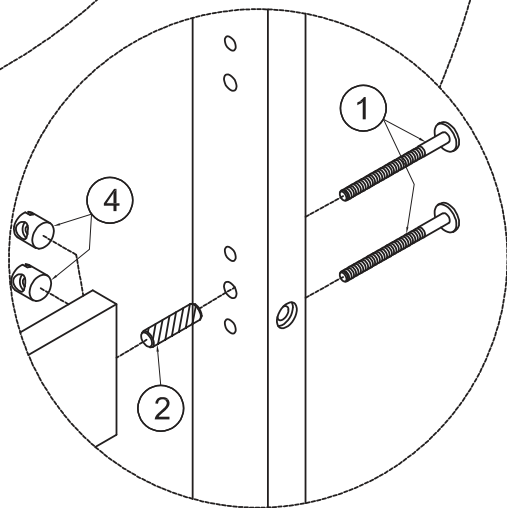
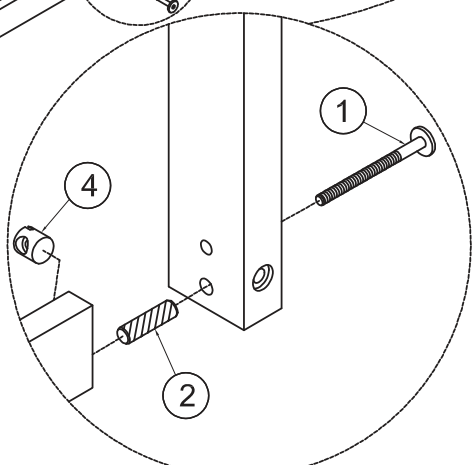
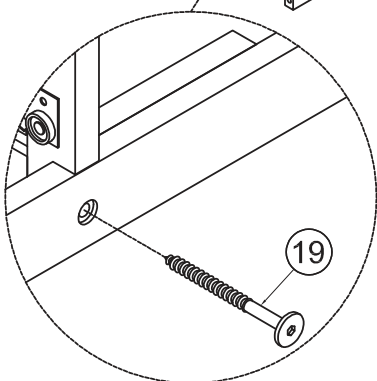
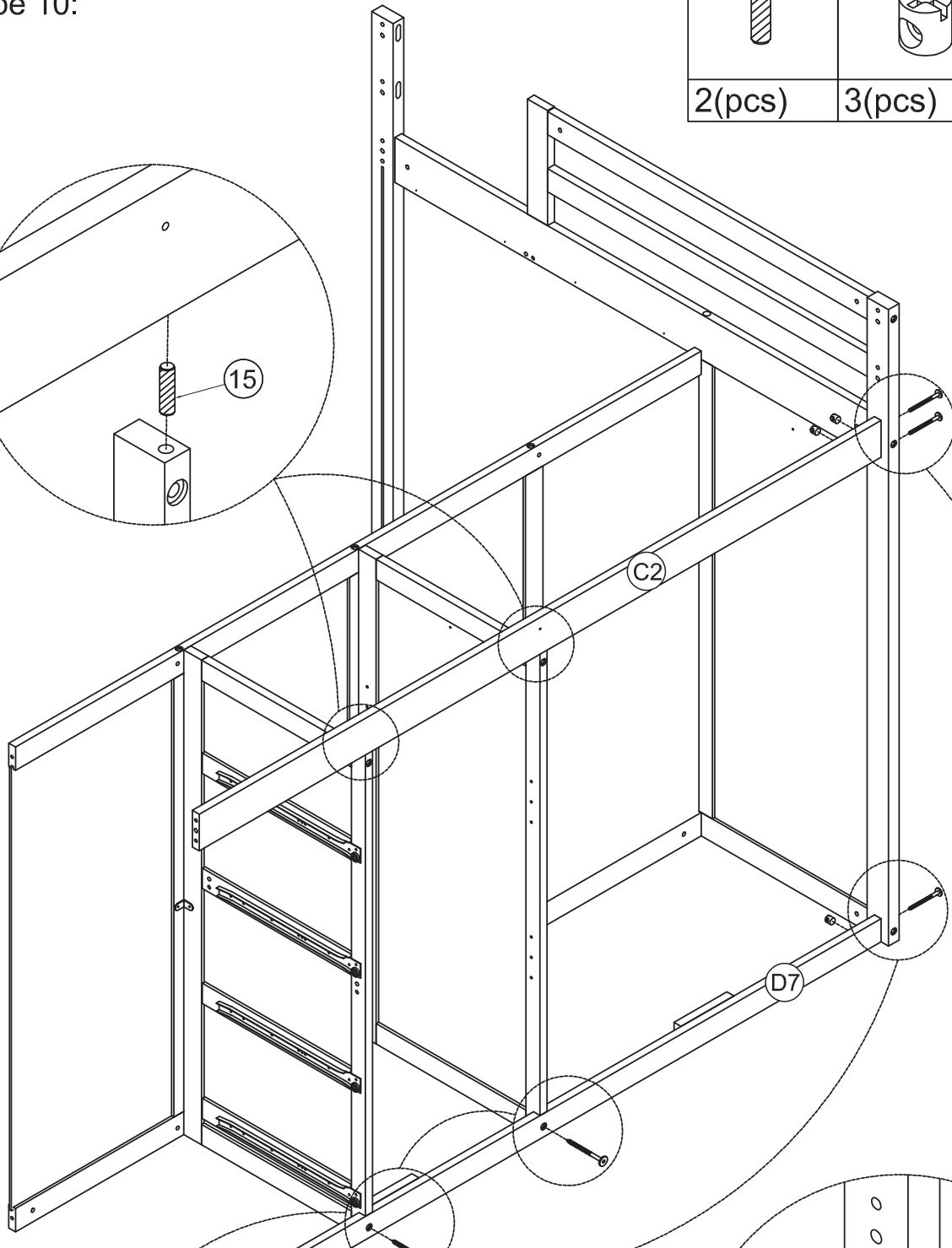
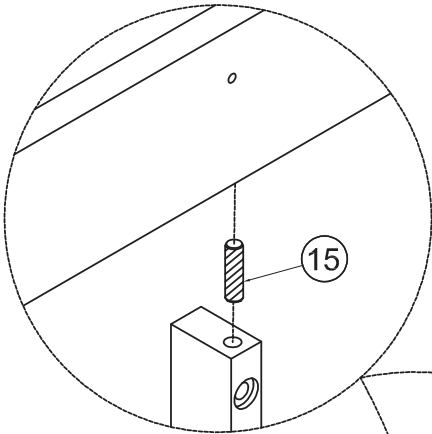
Step 9:
Étape 9:

6	
4(pcs)	

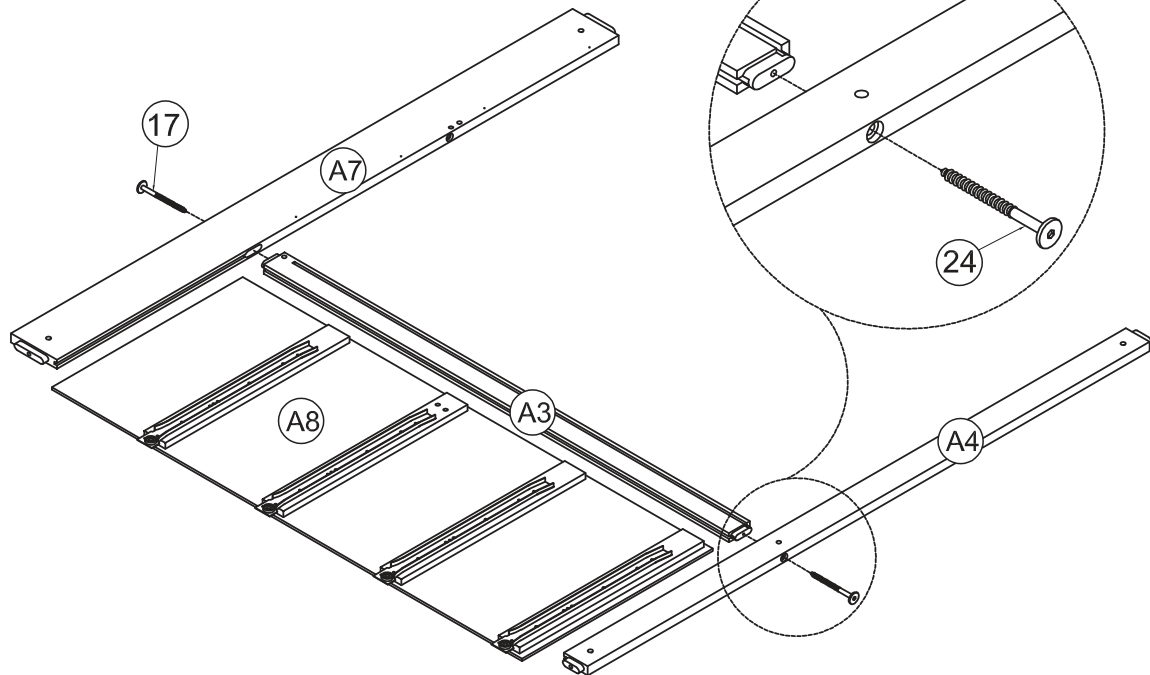


Step 10:
Étape 10:

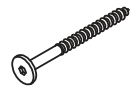
2	4	1
		
2(pcs)	3(pcs)	3(pcs)
		15
		
		2(pcs)
		19
		
		2(pcs)



Step 11:
Étape 11:

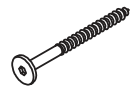


17



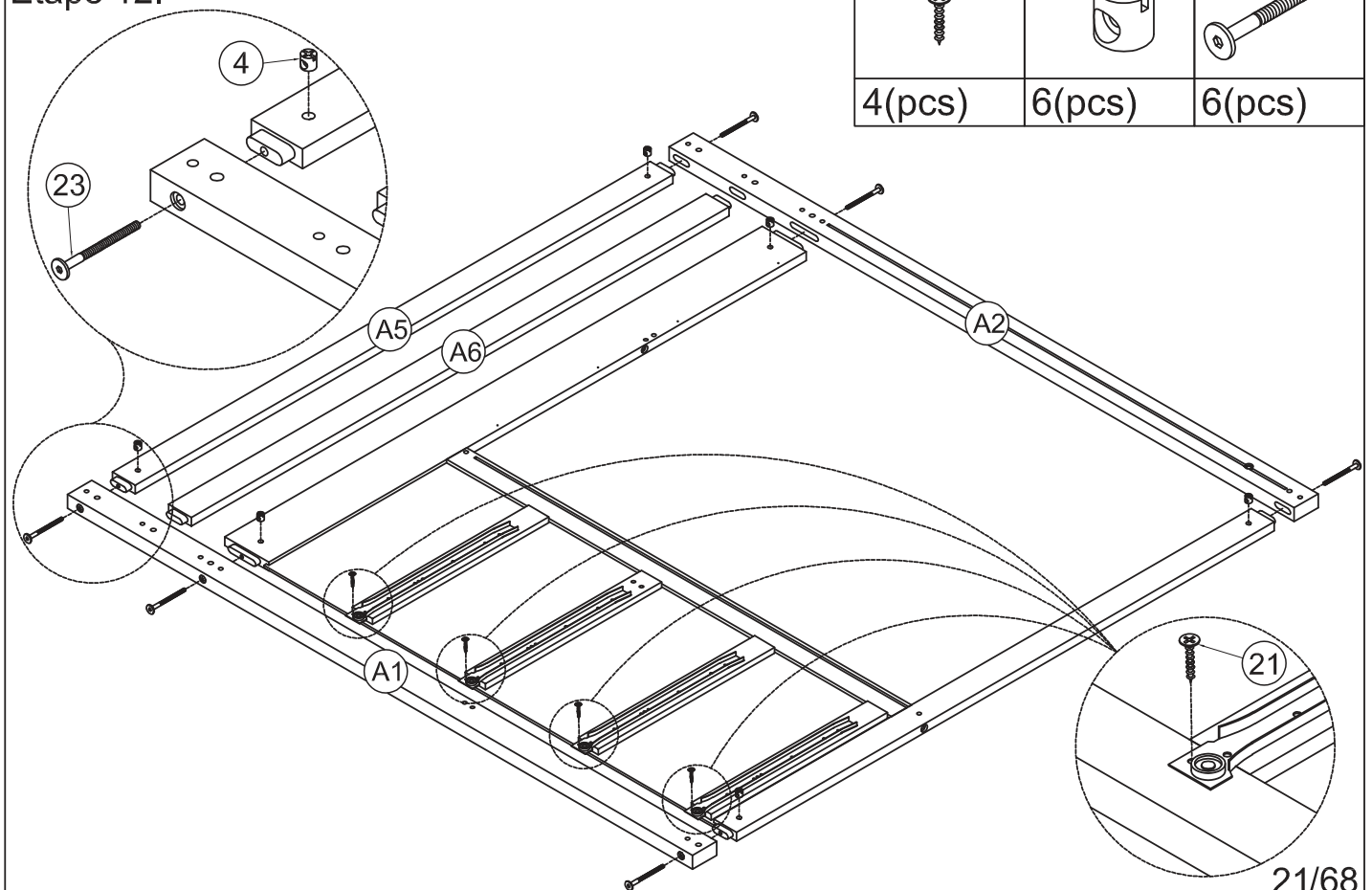
1(pc)

24



1(pc)

Step 12:
Étape 12:



21



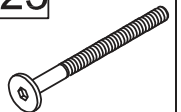
4(pcs)

4



6(pcs)

23



6(pcs)

Step 13:
Étape 13:

2

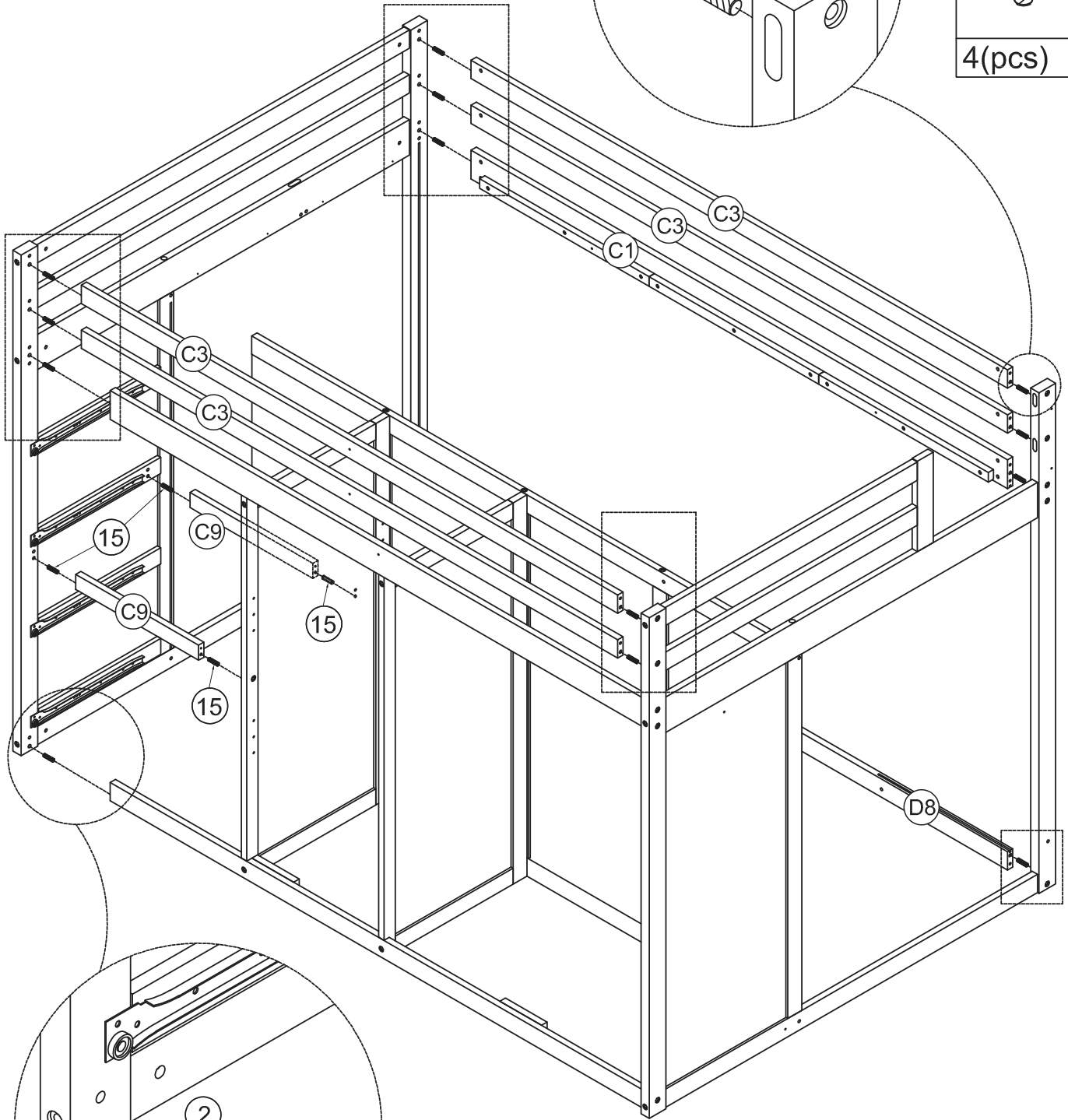
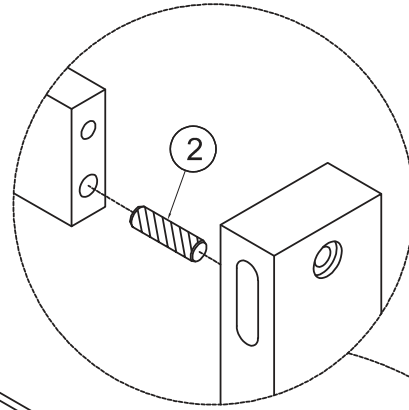


14(pcs)

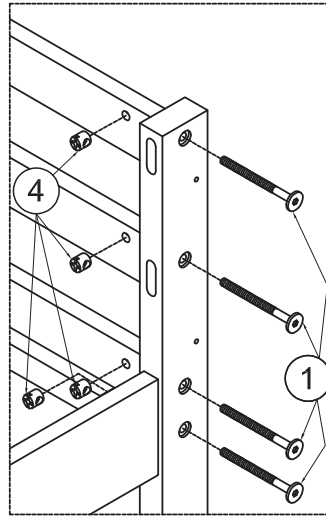
15


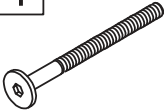
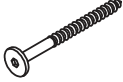



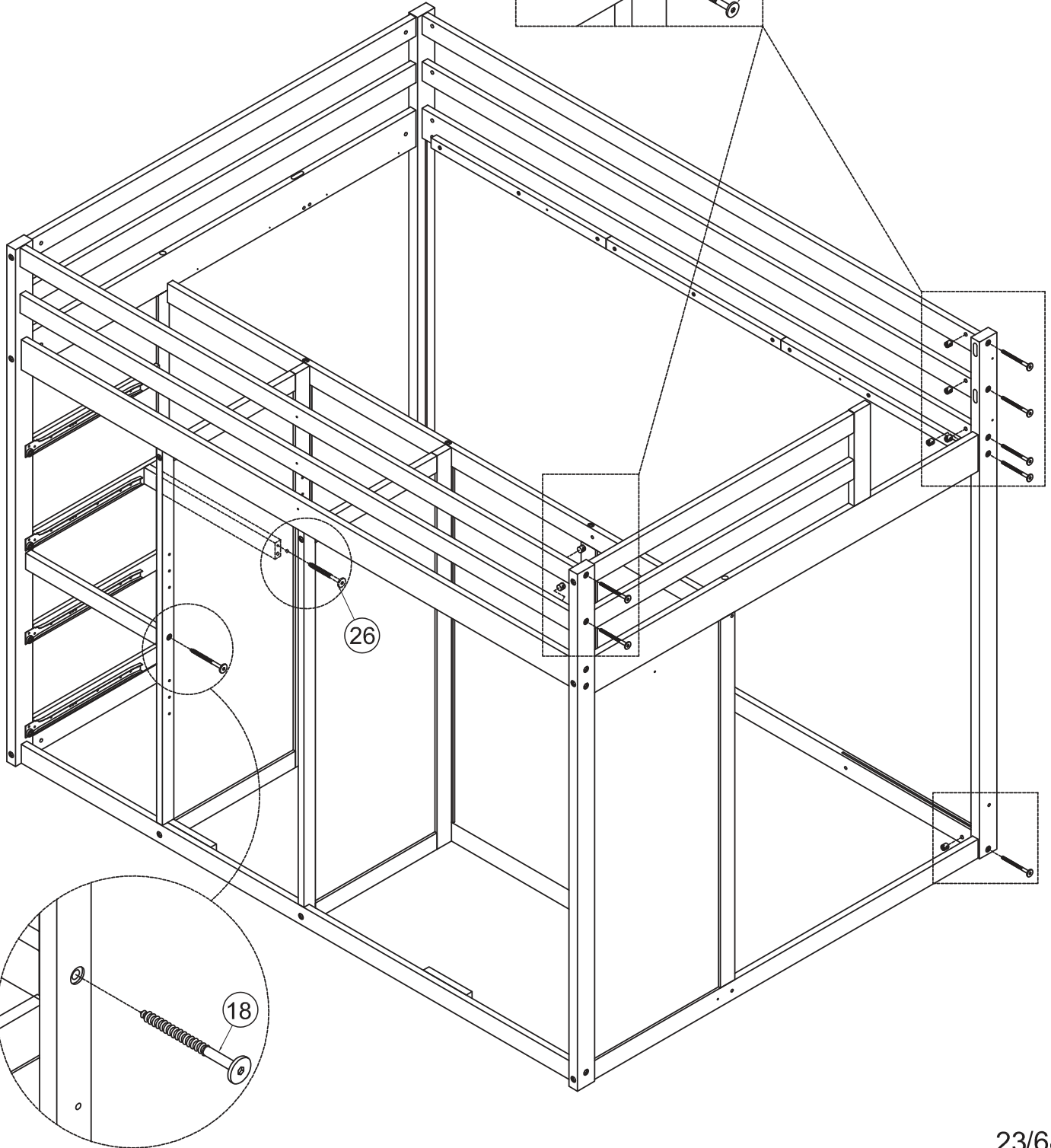
4(pcs)



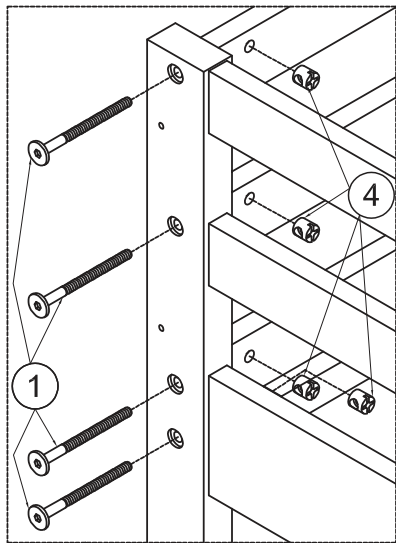
Step 14:
Étape 14:

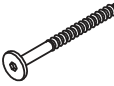

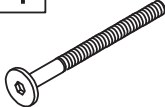

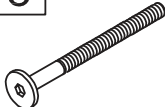


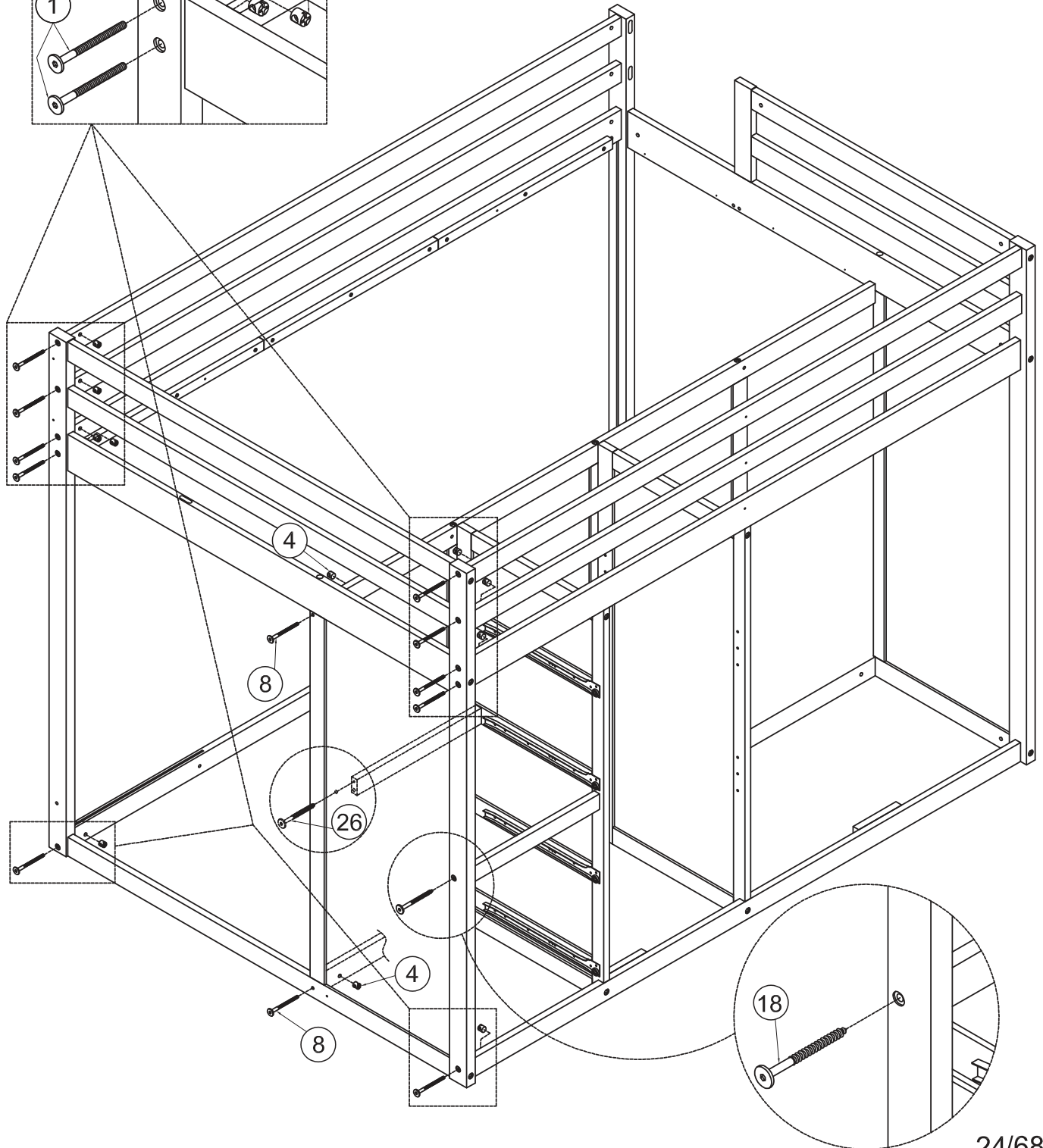
4		1	
7(pcs)		7(pcs)	
26		18	
1(pc)		1(pc)	



Step 15:
Étape 15:



18	4	1
		
1(pc)	12(pcs)	10(pcs)
	26	8
		
	1(pc)	2(pcs)

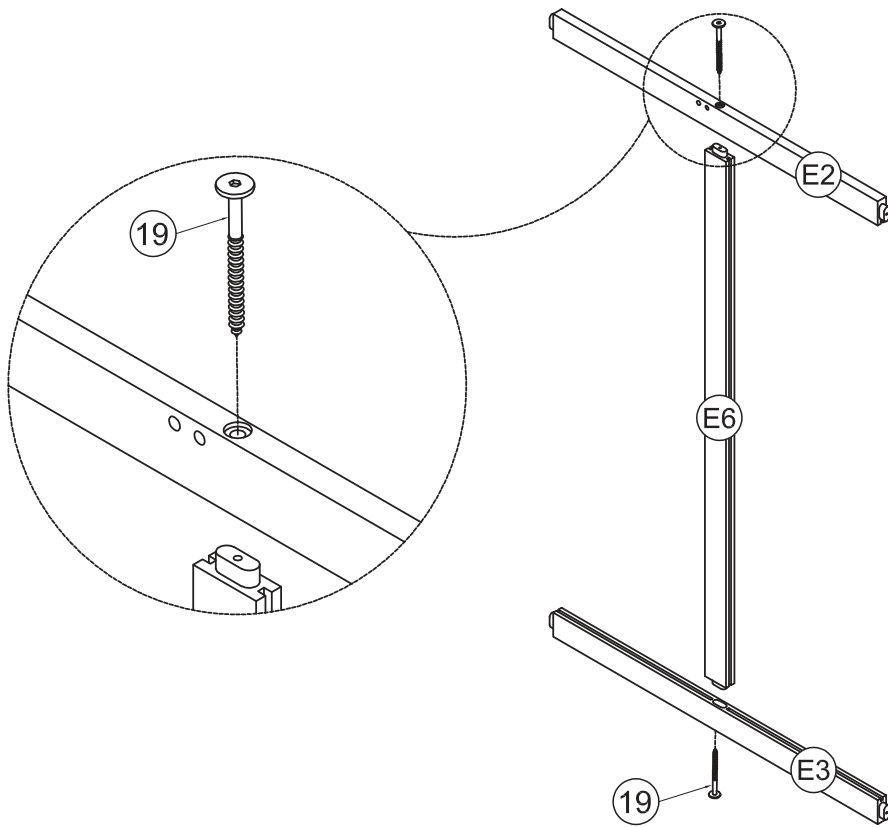


Step 16:
Étape 16:

19



2(pcs)

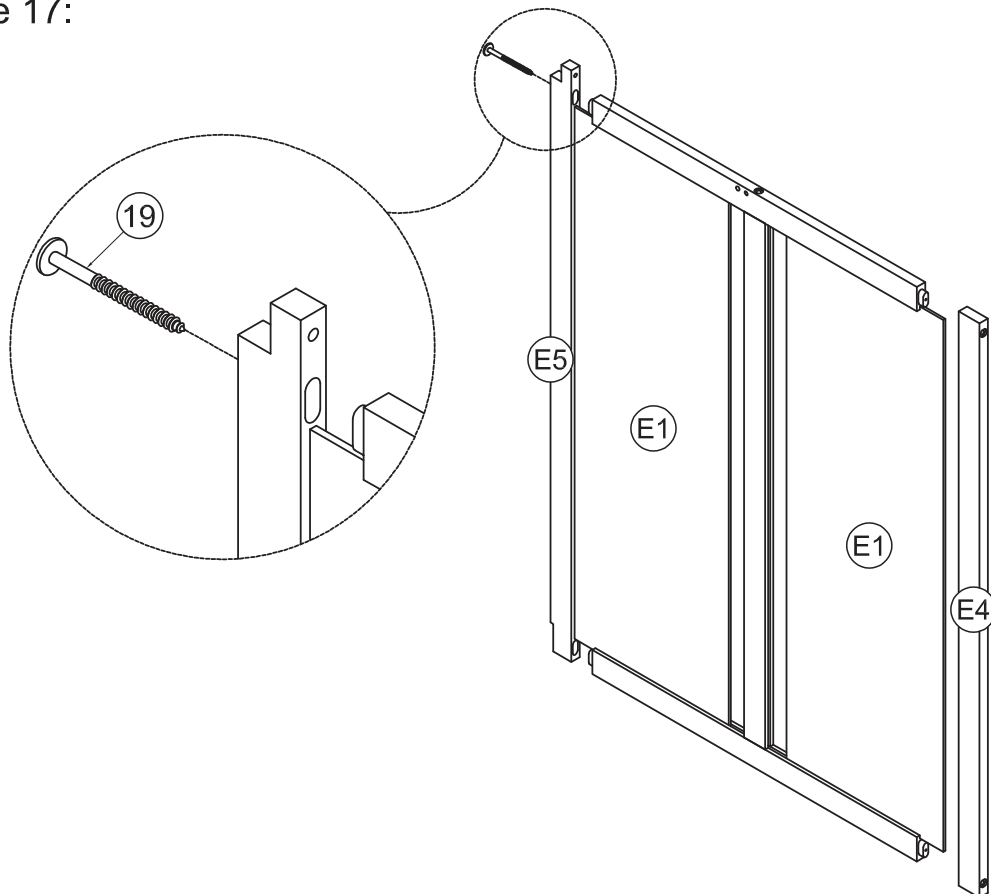


Step 17:
Étape 17:




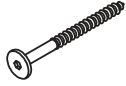
19

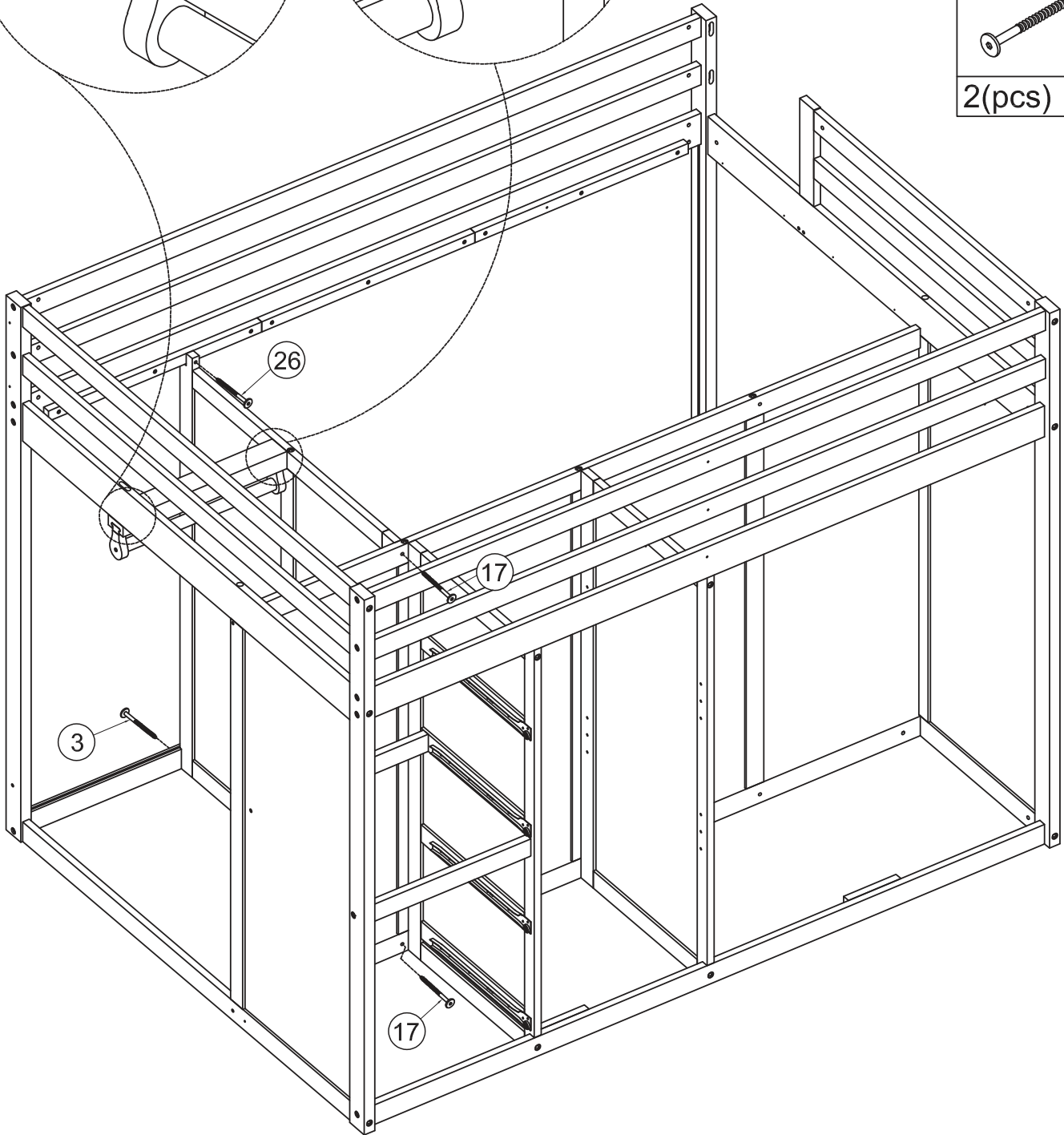
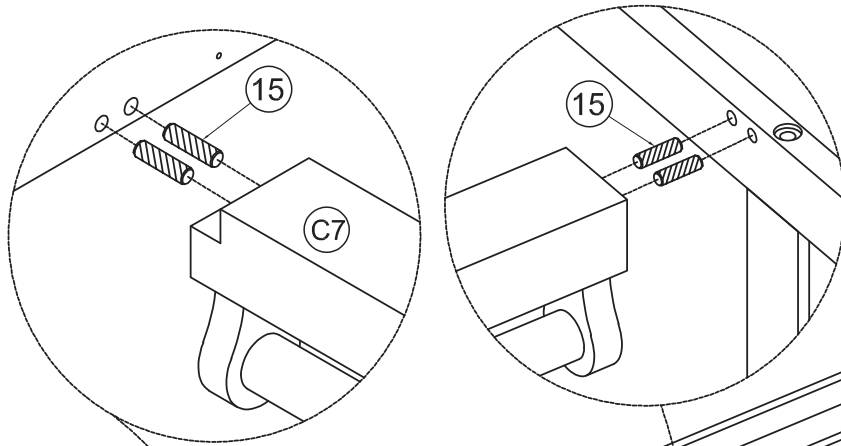


1(pc)



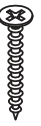
Step 18:
Étape 18:

26	3
	
1(pcs)	1(pc)
	15
	
	4(pcs)
	17
	
	2(pcs)

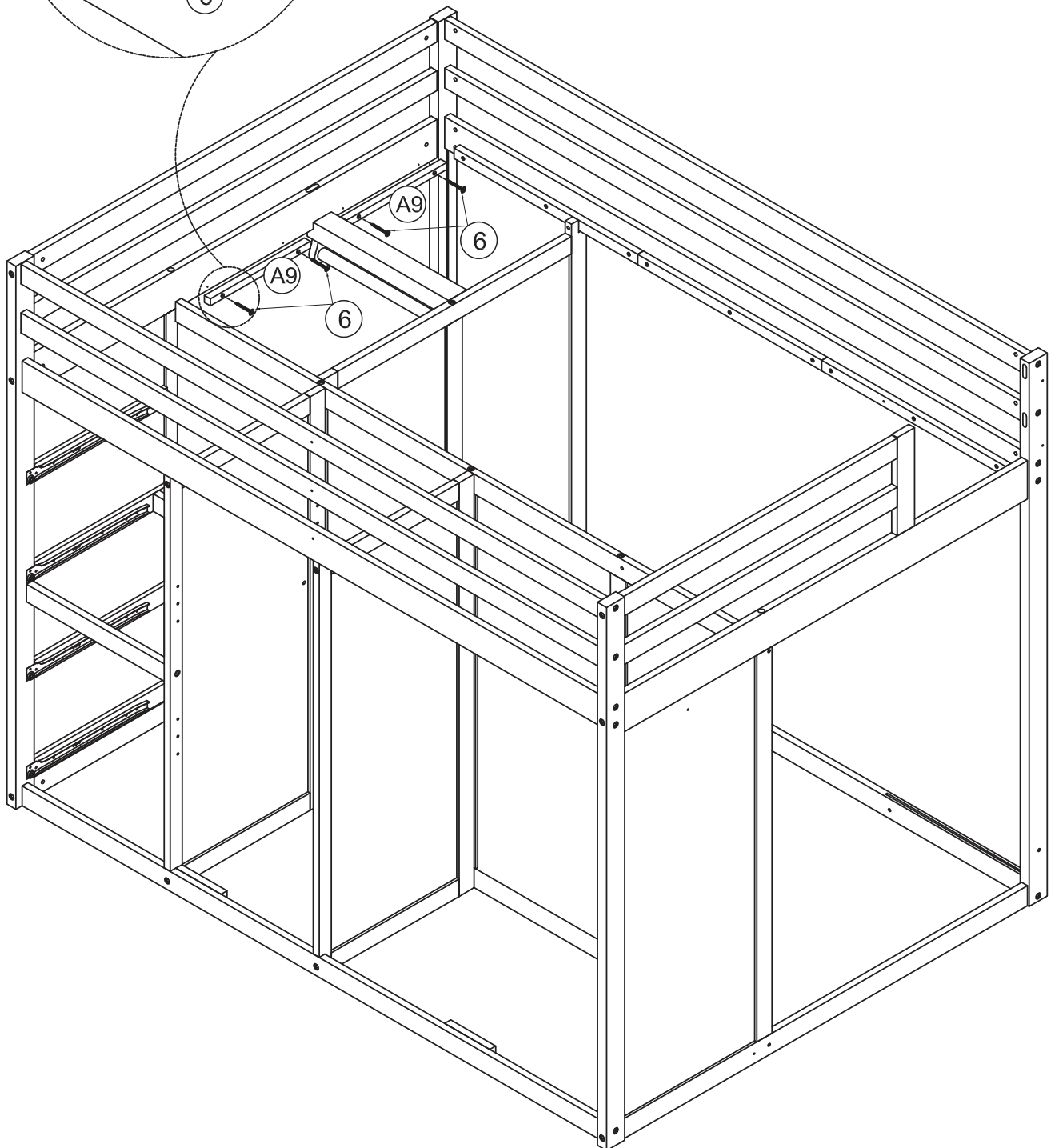
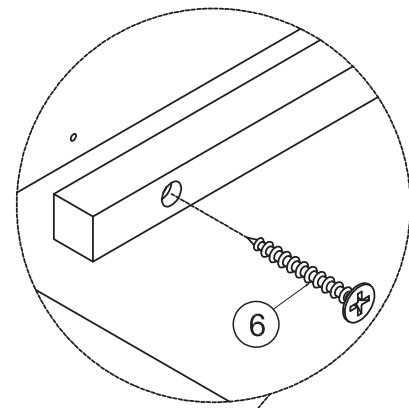


Step 19:
Étape 19:

6



4(pcs)

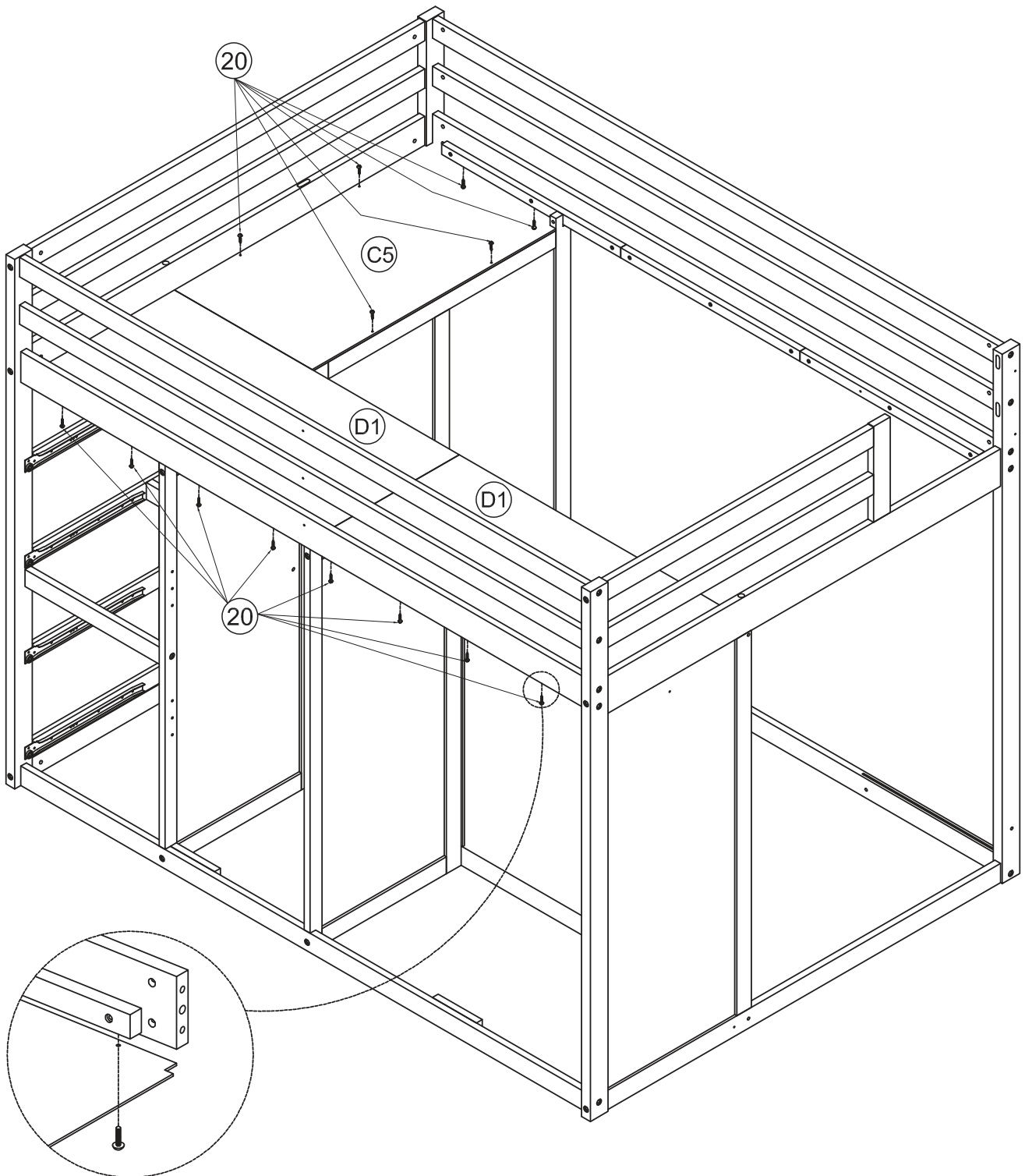


Step 20:
Étape 20:

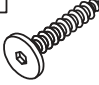

20

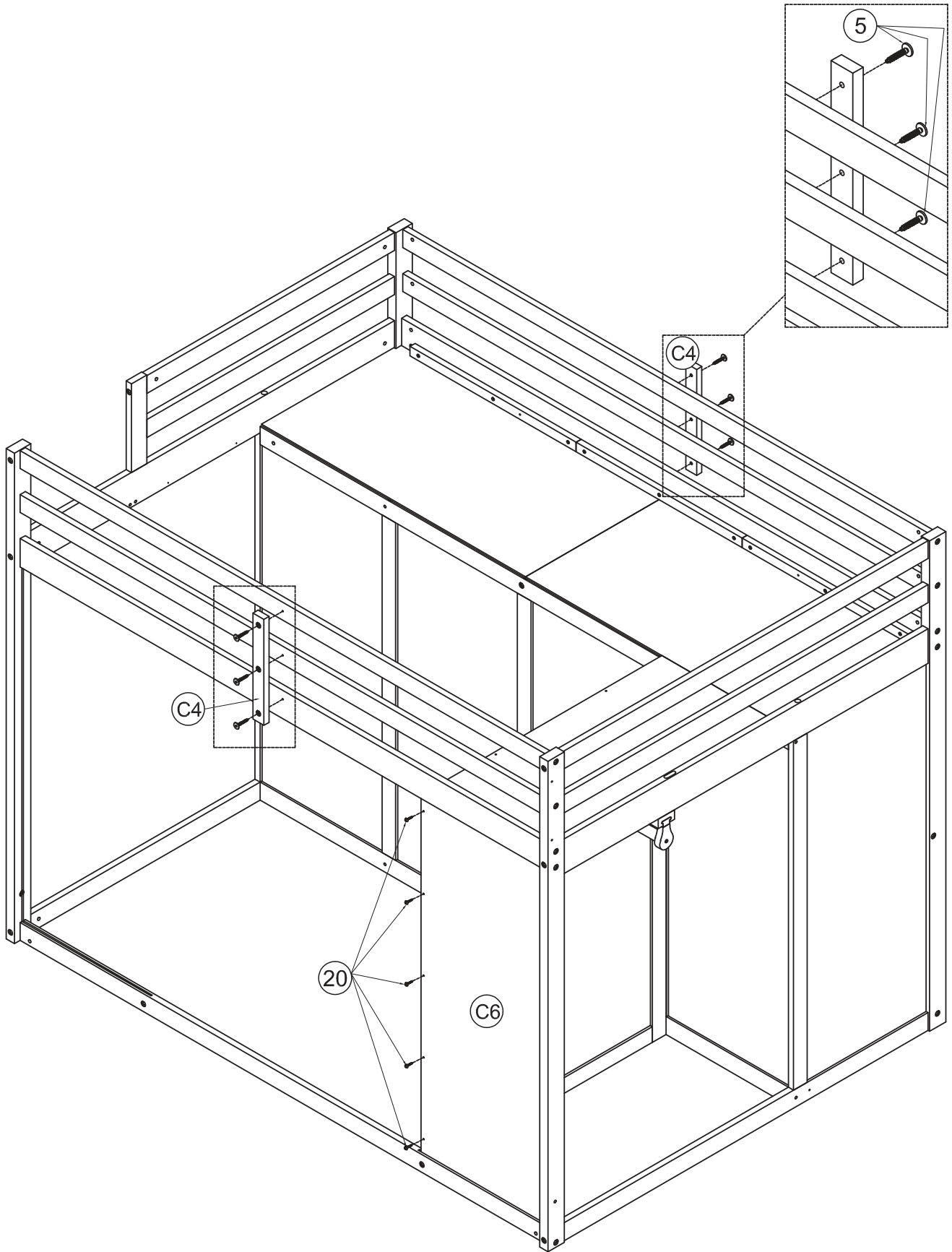


14(pcs)



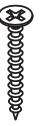
Step 21:
Étape 21:

5		20	
6(pcs)		5(pcs)	

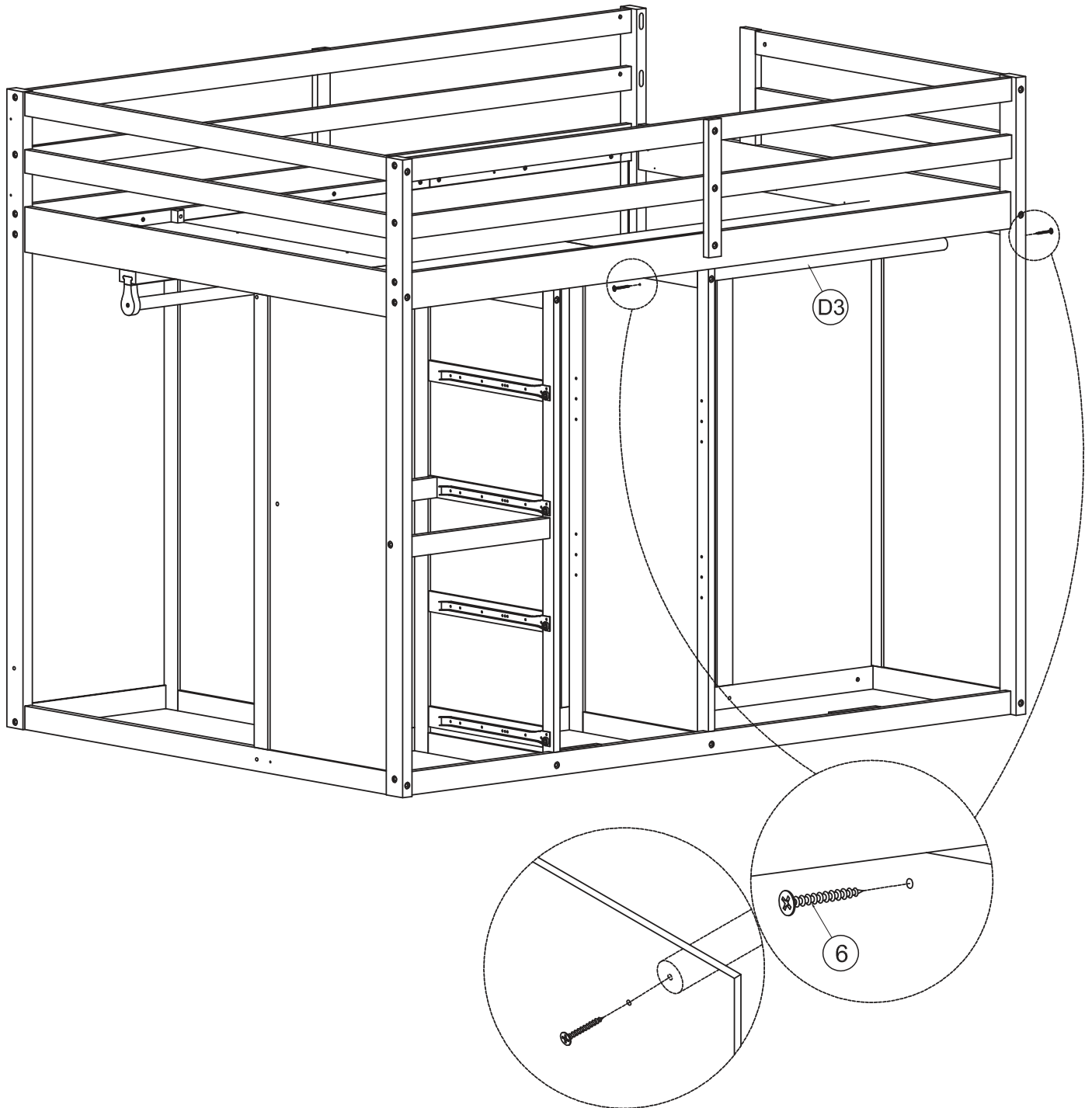


Step 22:
Étape 22:




6

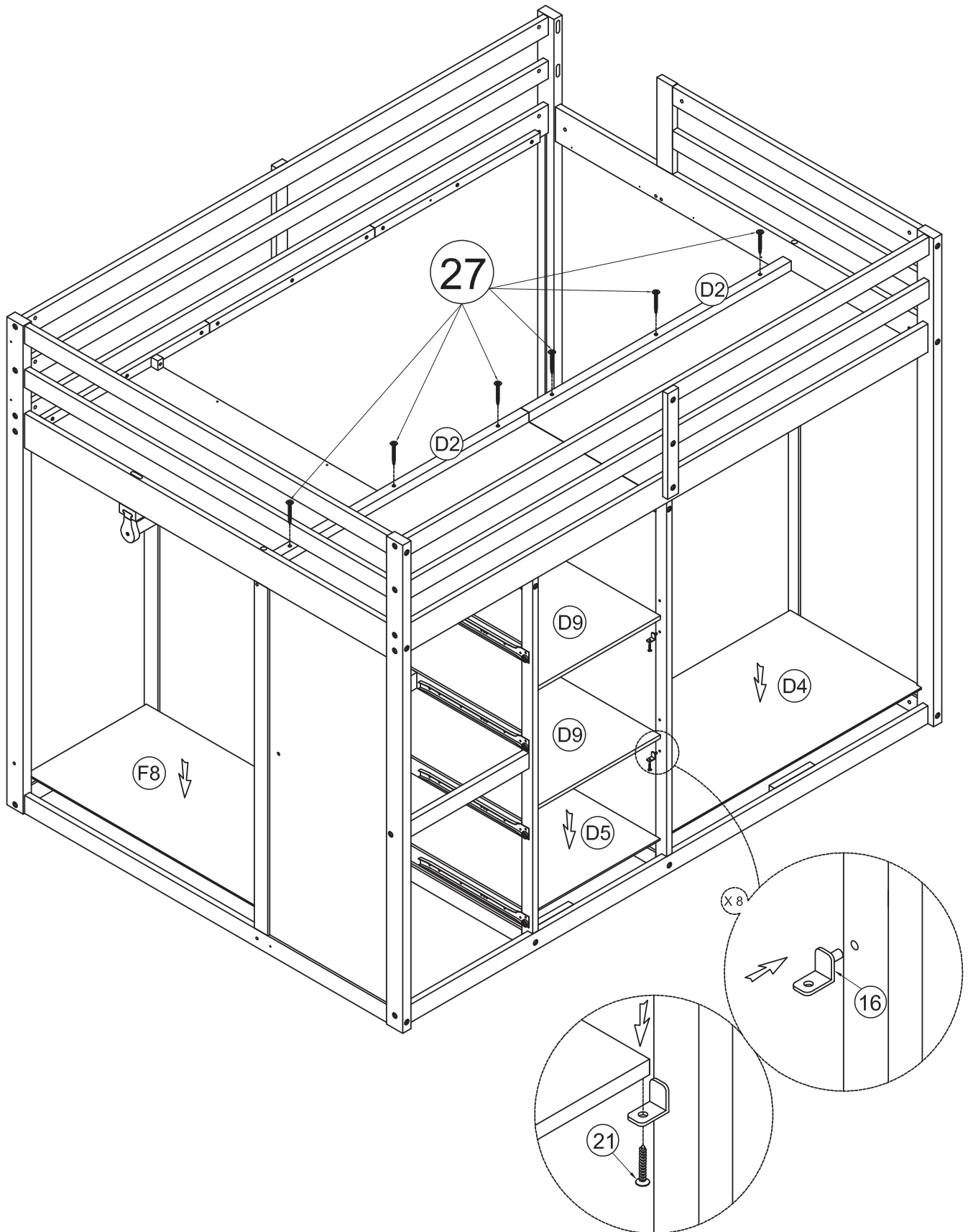


2(pcs)



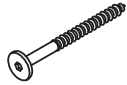


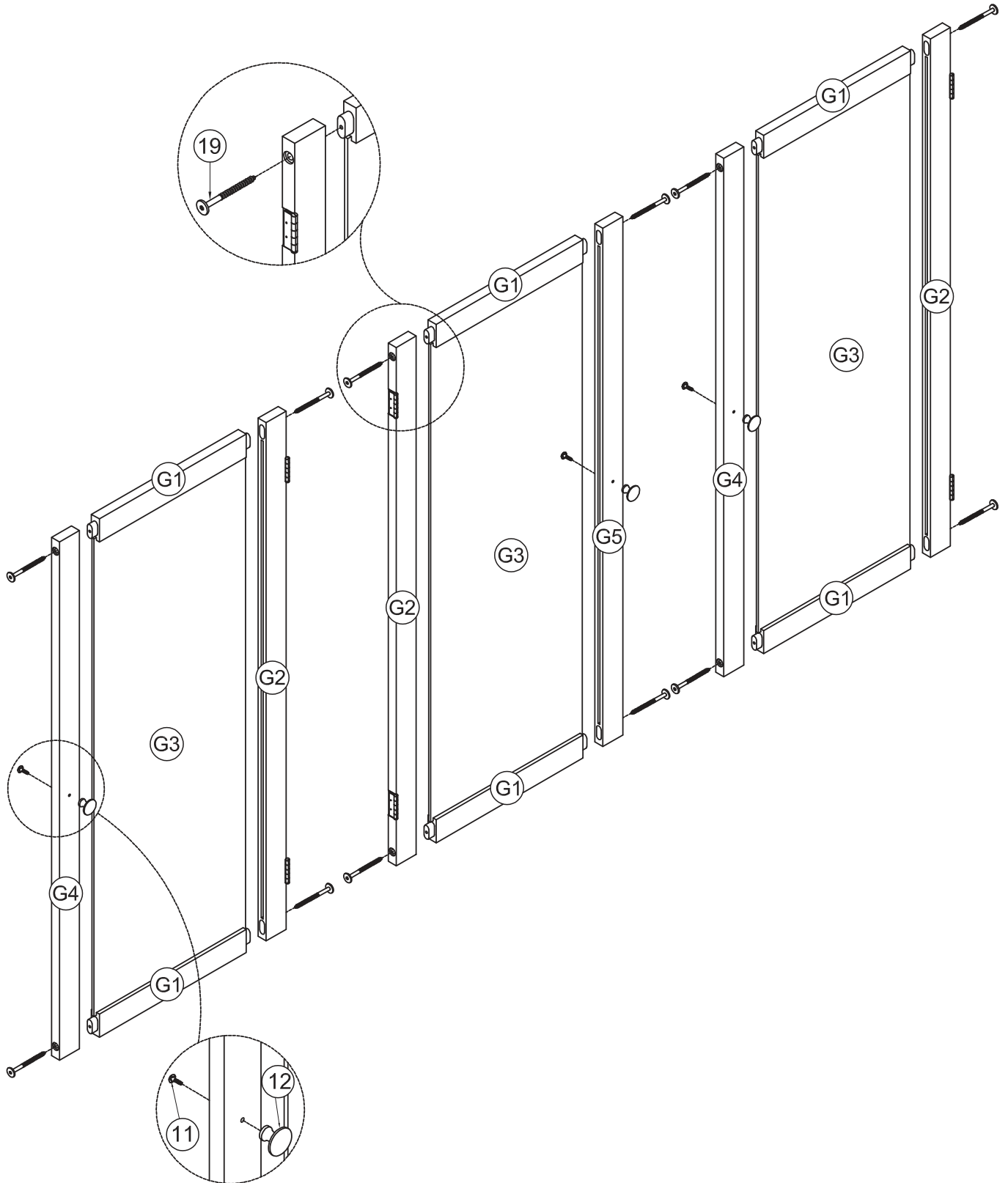
Step 23:
Étape 23:

27		16		21	
6(pcs)		8(pcs)		8(pcs)	



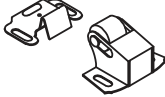



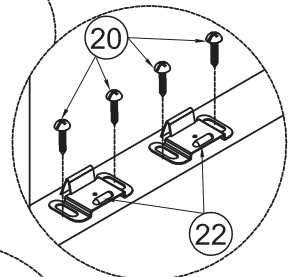
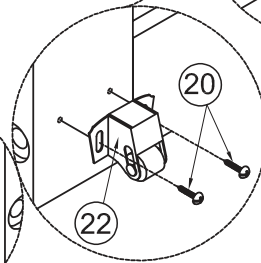
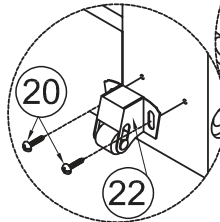
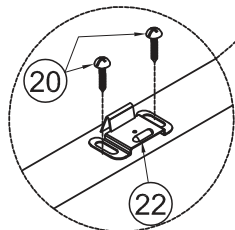
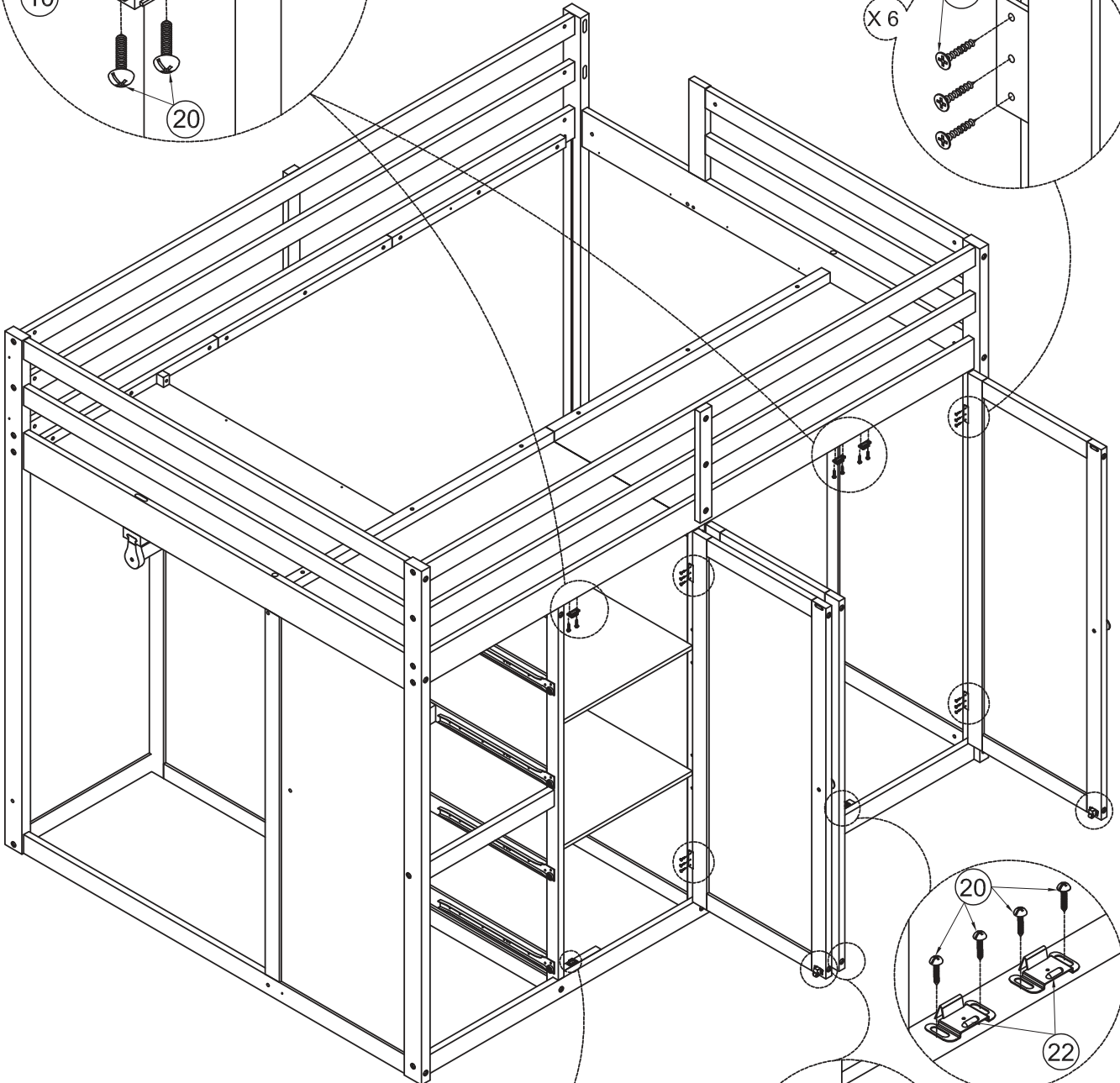
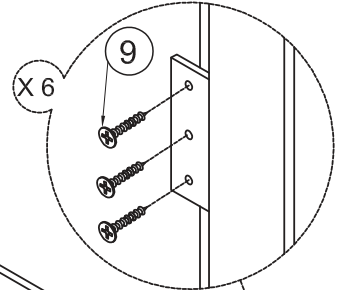
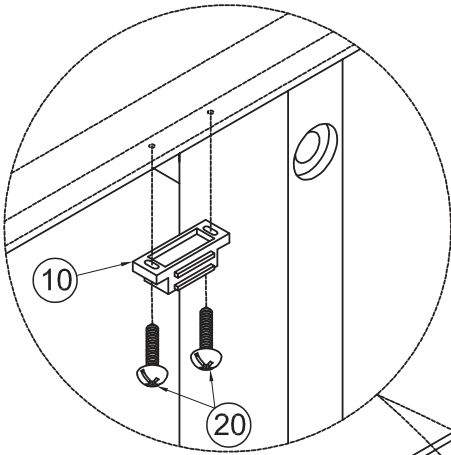
Step 24:
Étape 24:

12	11	19
		
3(pcs)	3(pcs)	12(pcs)

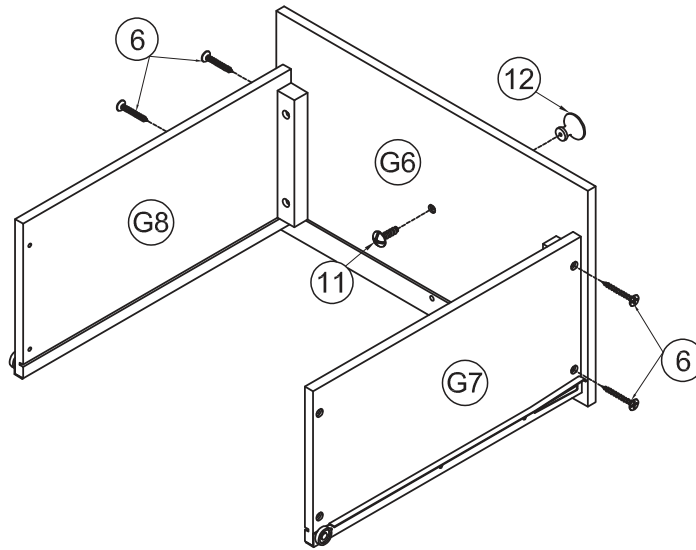


Step 25:
Étape 25:

10	20	22	9
			
3(pcs)	18(pcs)	3(pcs)	18(pcs)

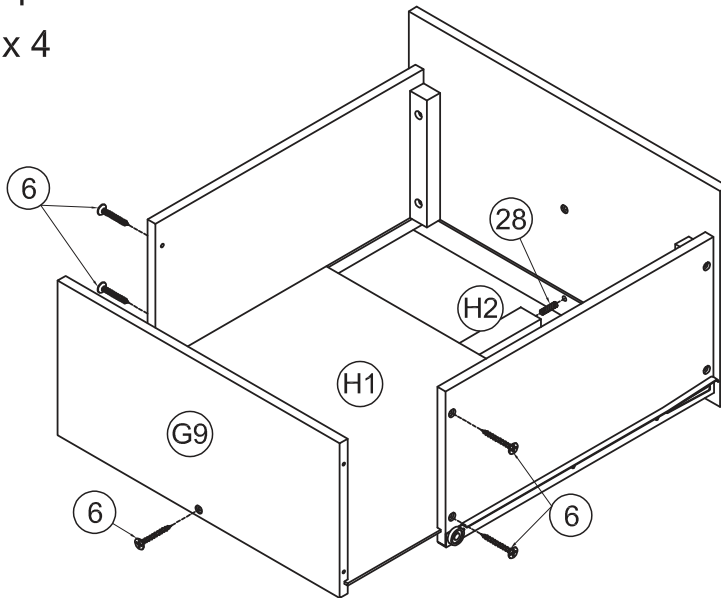


Step 26: x 4
 Étape 26: x 4



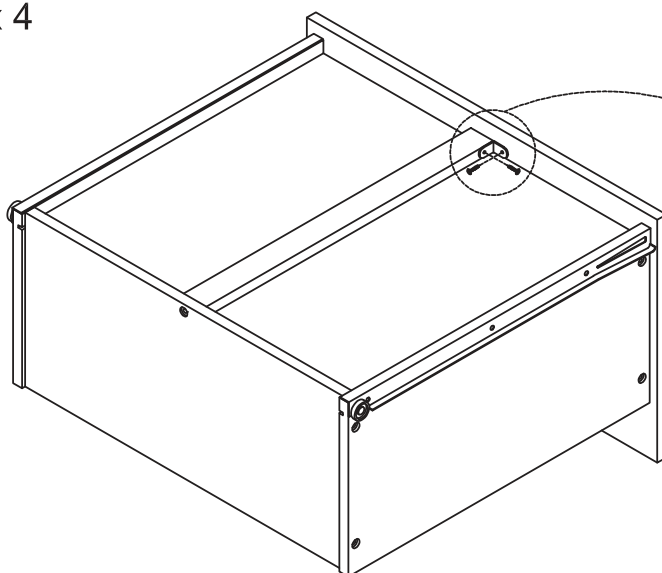
12	11
4(pcs)	4(pcs)
	6
	16(pcs)

Step 27: x 4
 Étape 27: x 4



28	
4(pcs)	
6	
	20(pcs)

Step 28: x 4
 Étape 28: x 4



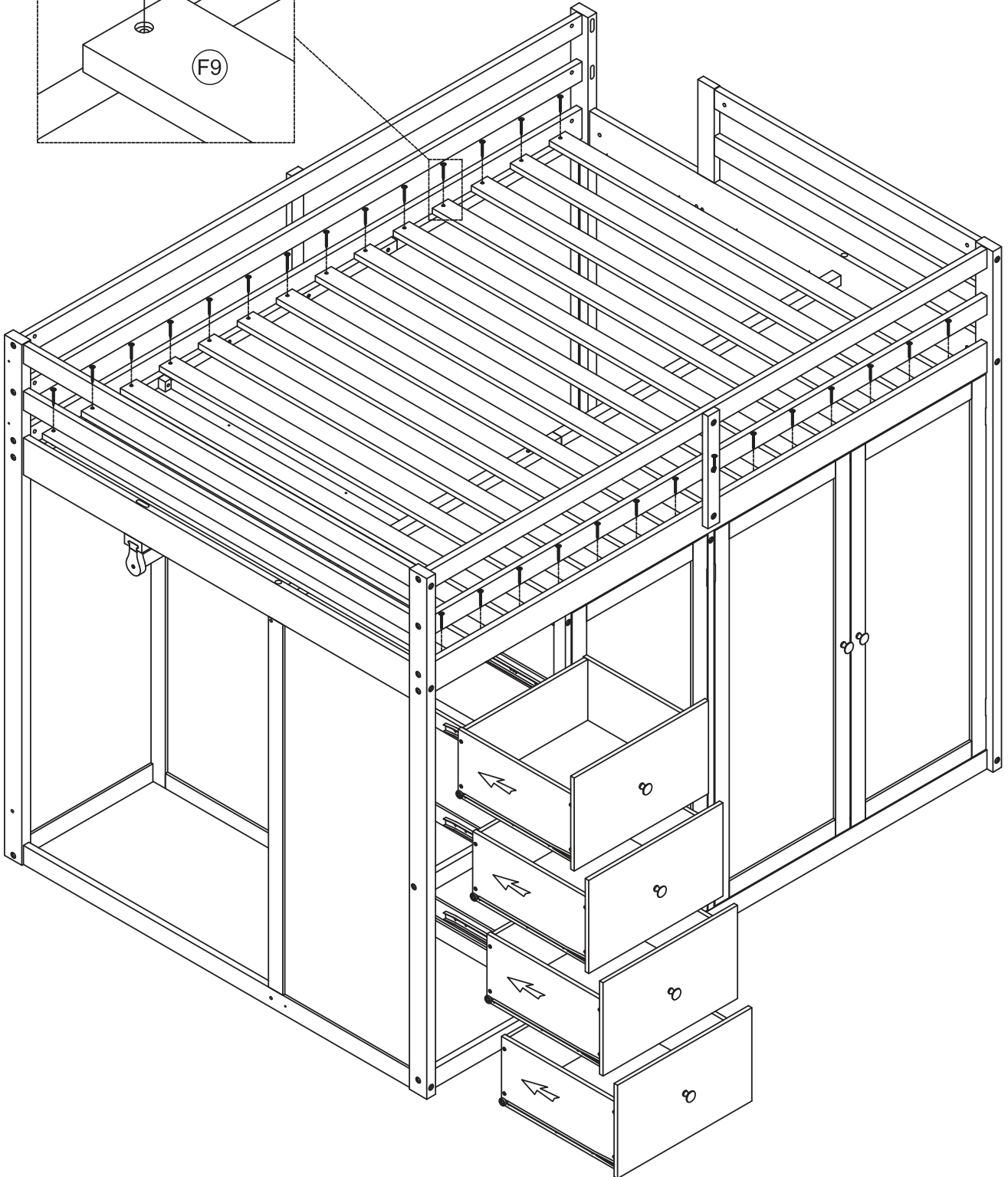
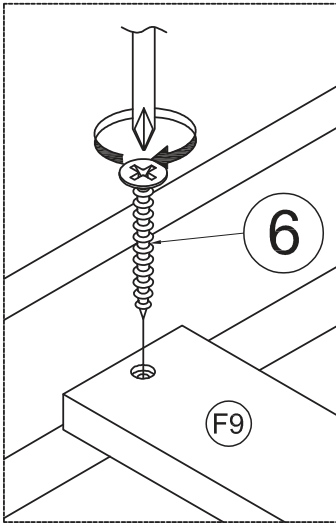
21	25
8(pcs)	4(pcs)

Step 29:
Étape 29:



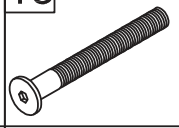

6

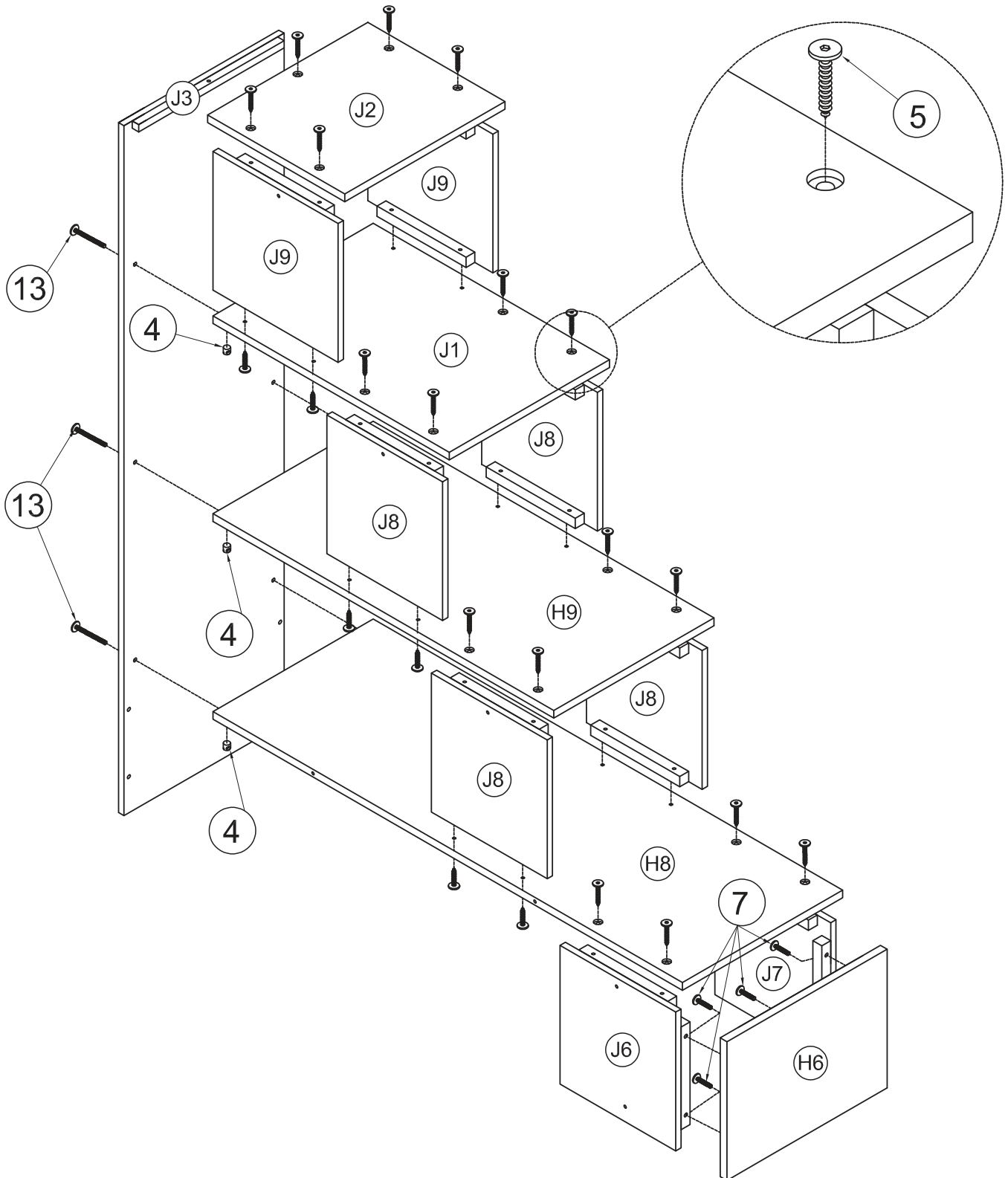


28(pcs)







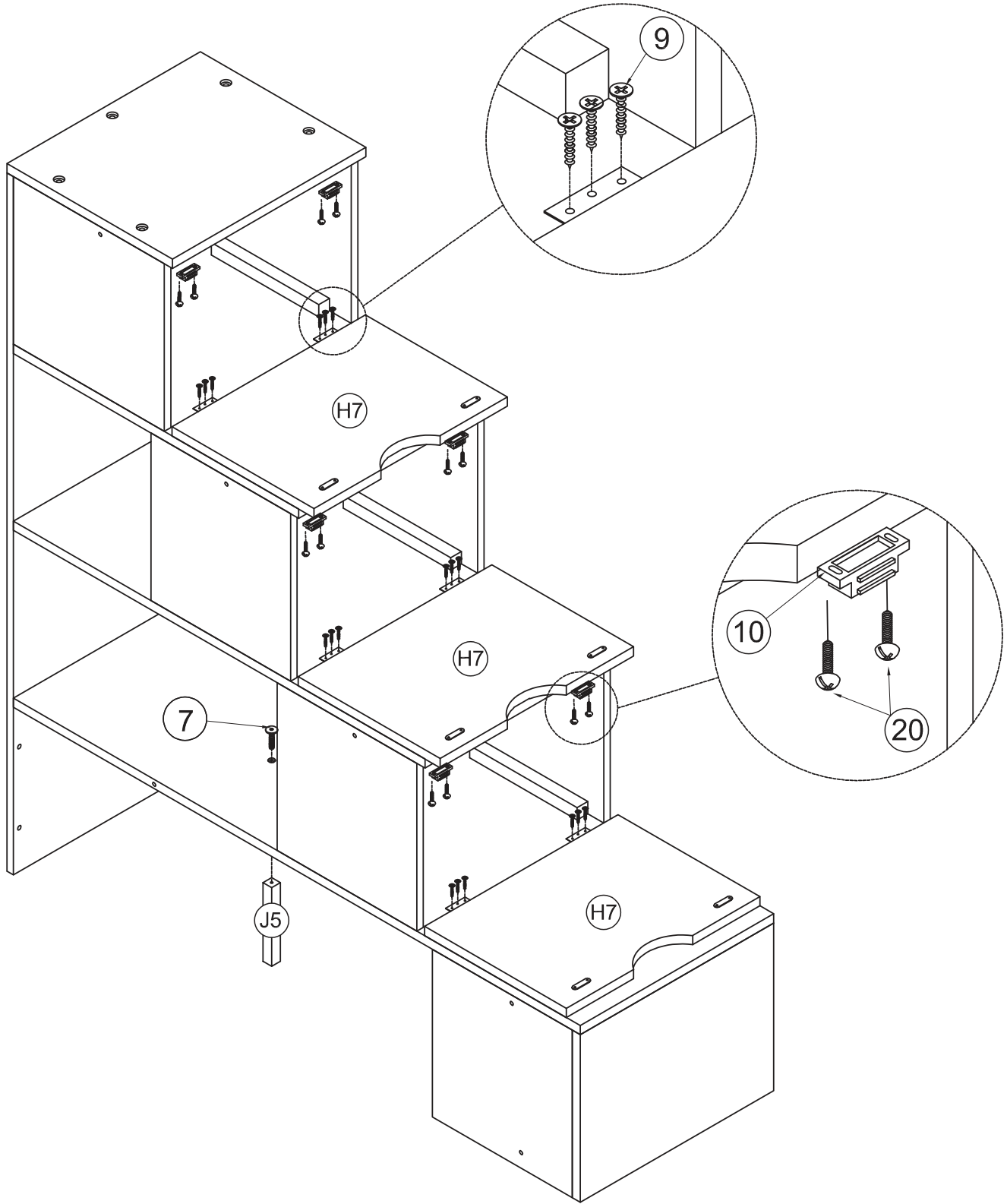
Step 30:
Étape 30:

7		4		13		5	
4(pcs)		6(pcs)		6(pcs)		29(pcs)	





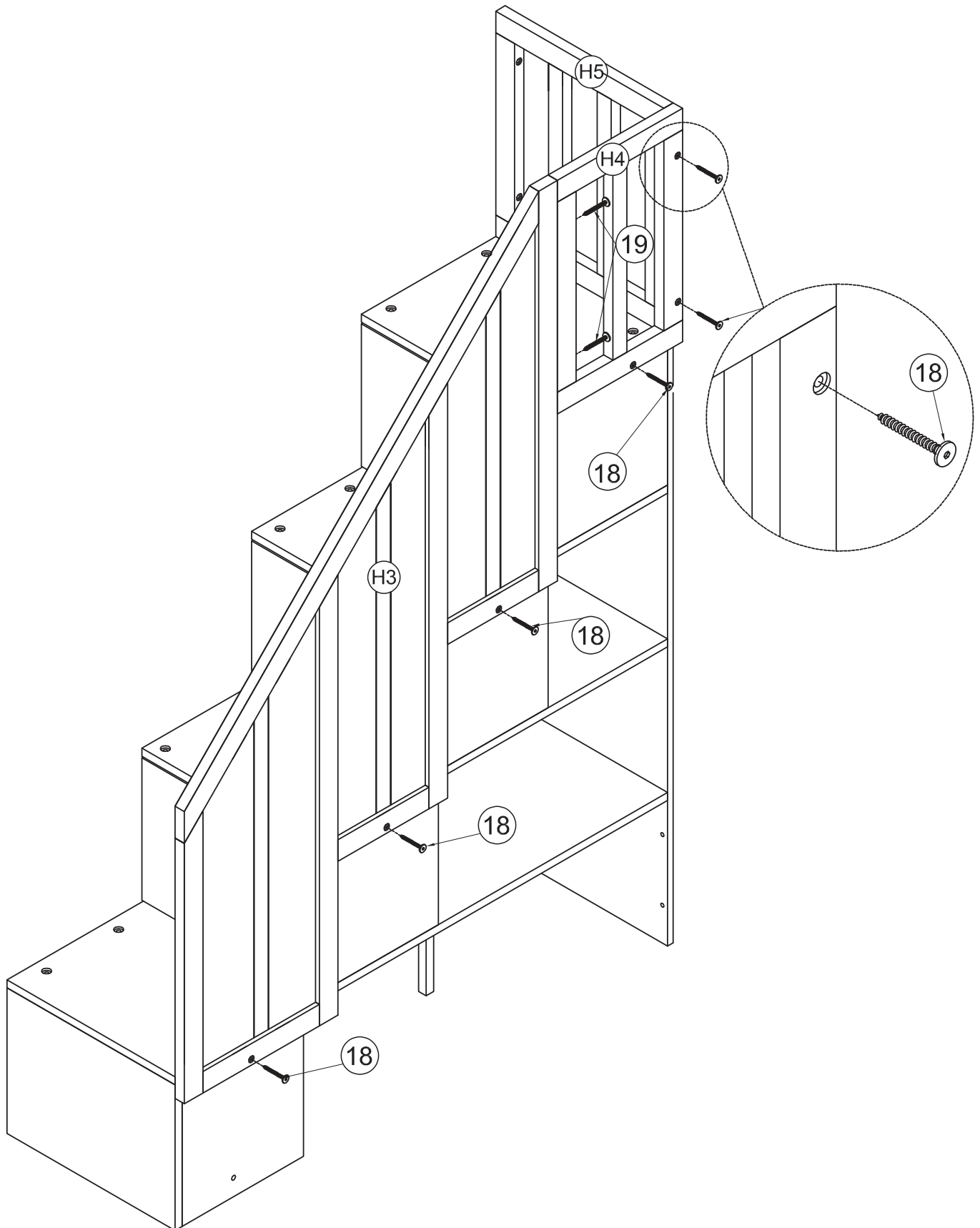
Step 31:
Étape 31:

7	10	20	9
			
1(pc)	6(pcs)	12(pcs)	18(pcs)






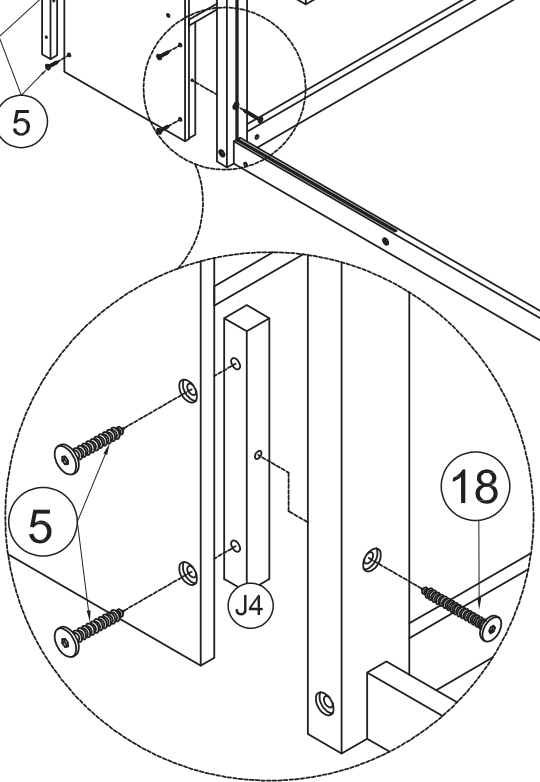
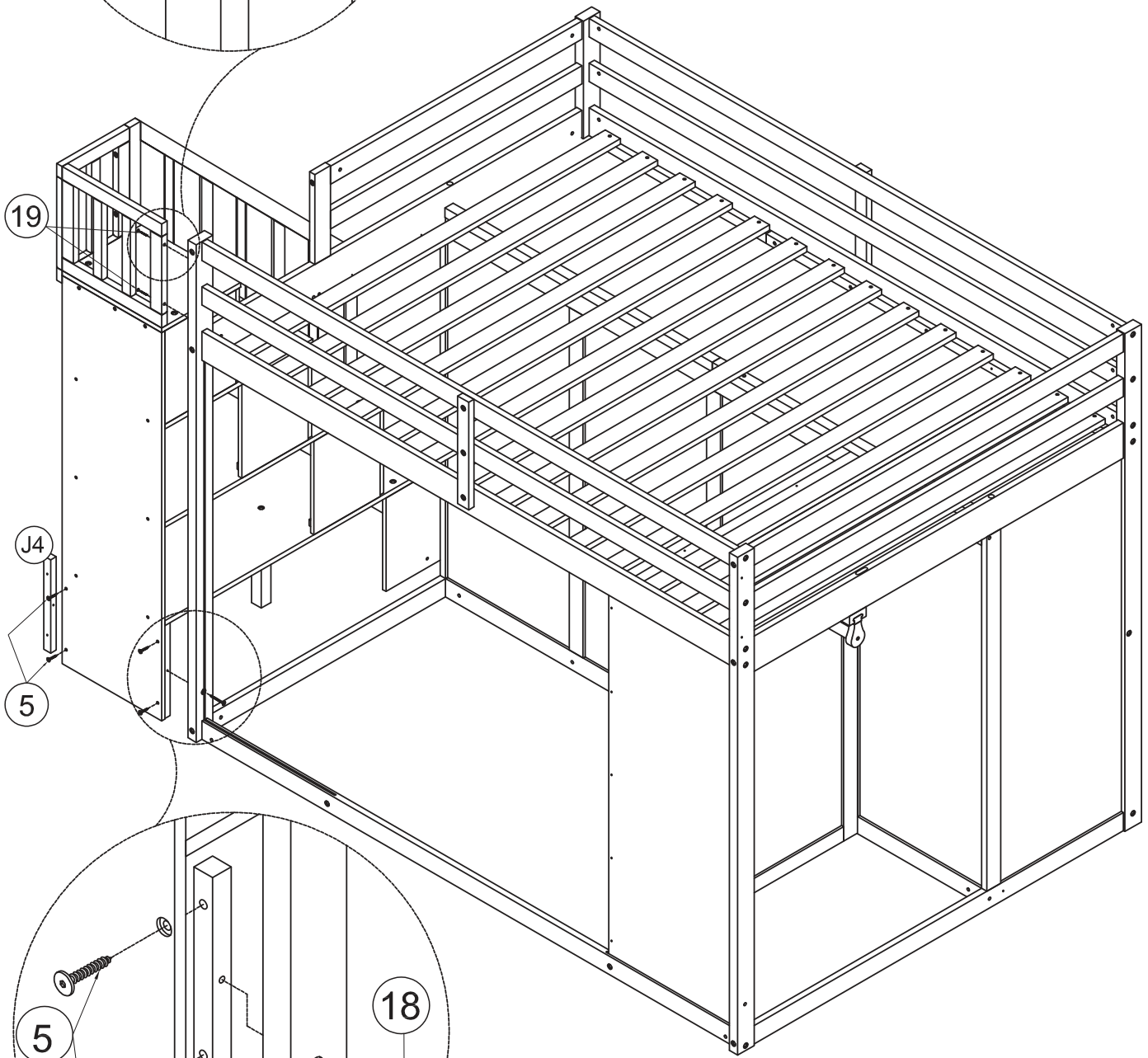
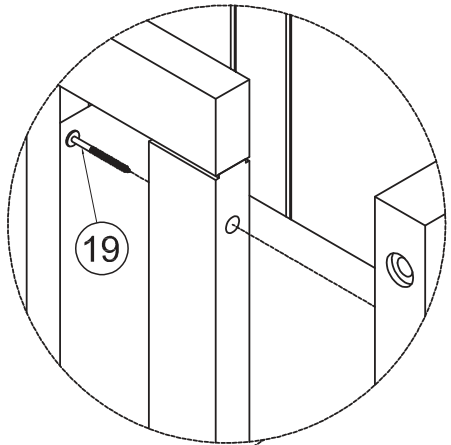
Step 32:
Étape 32:

18	19
	
6(pcs)	2(pcs)



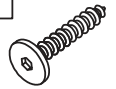
Step 33:
Étape 33:

5		18	
4(pcs)		1(pc)	
		19	
		2(pcs)	

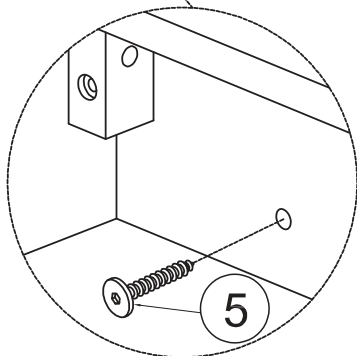
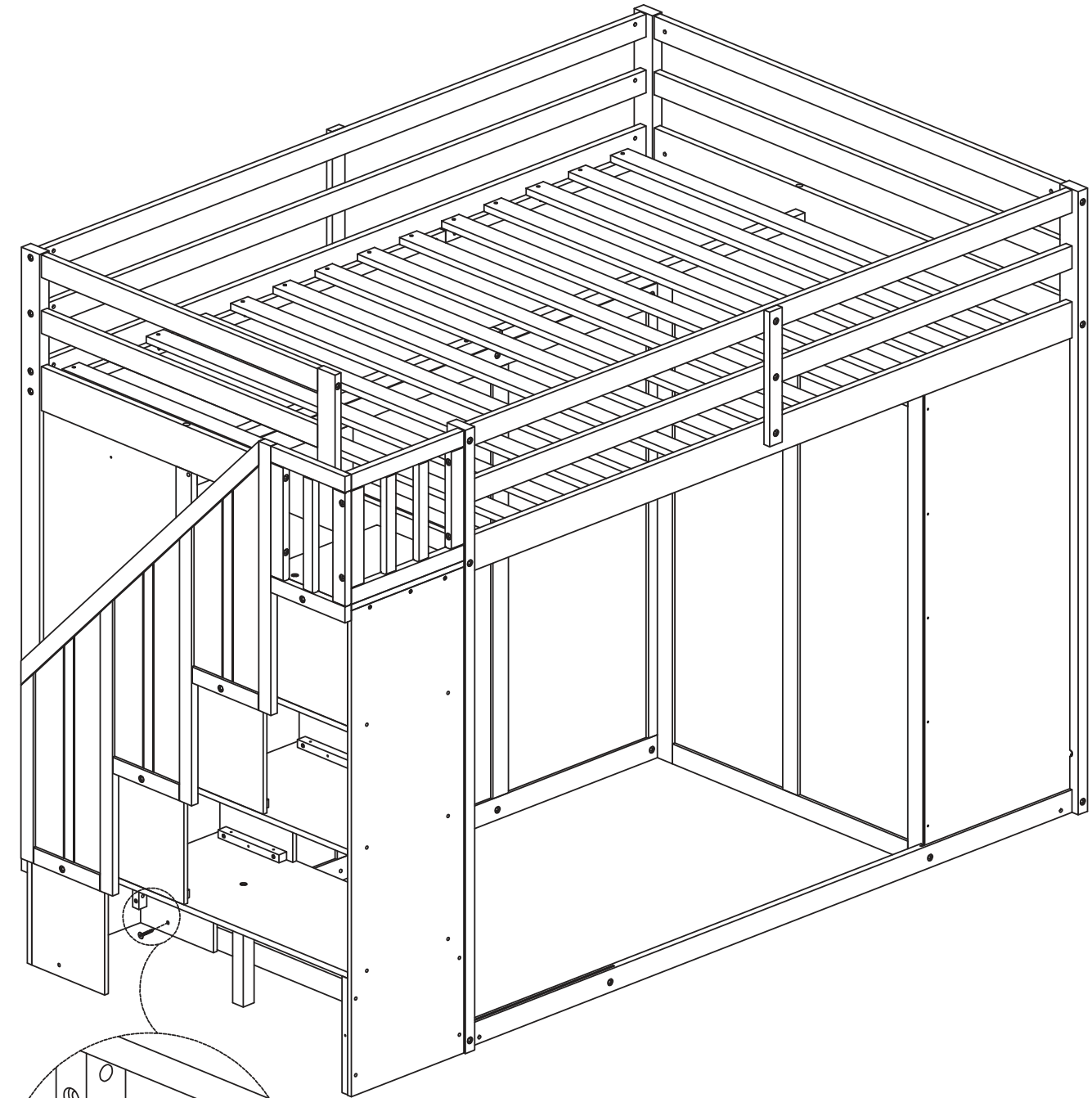


Step 34:
Étape 34:

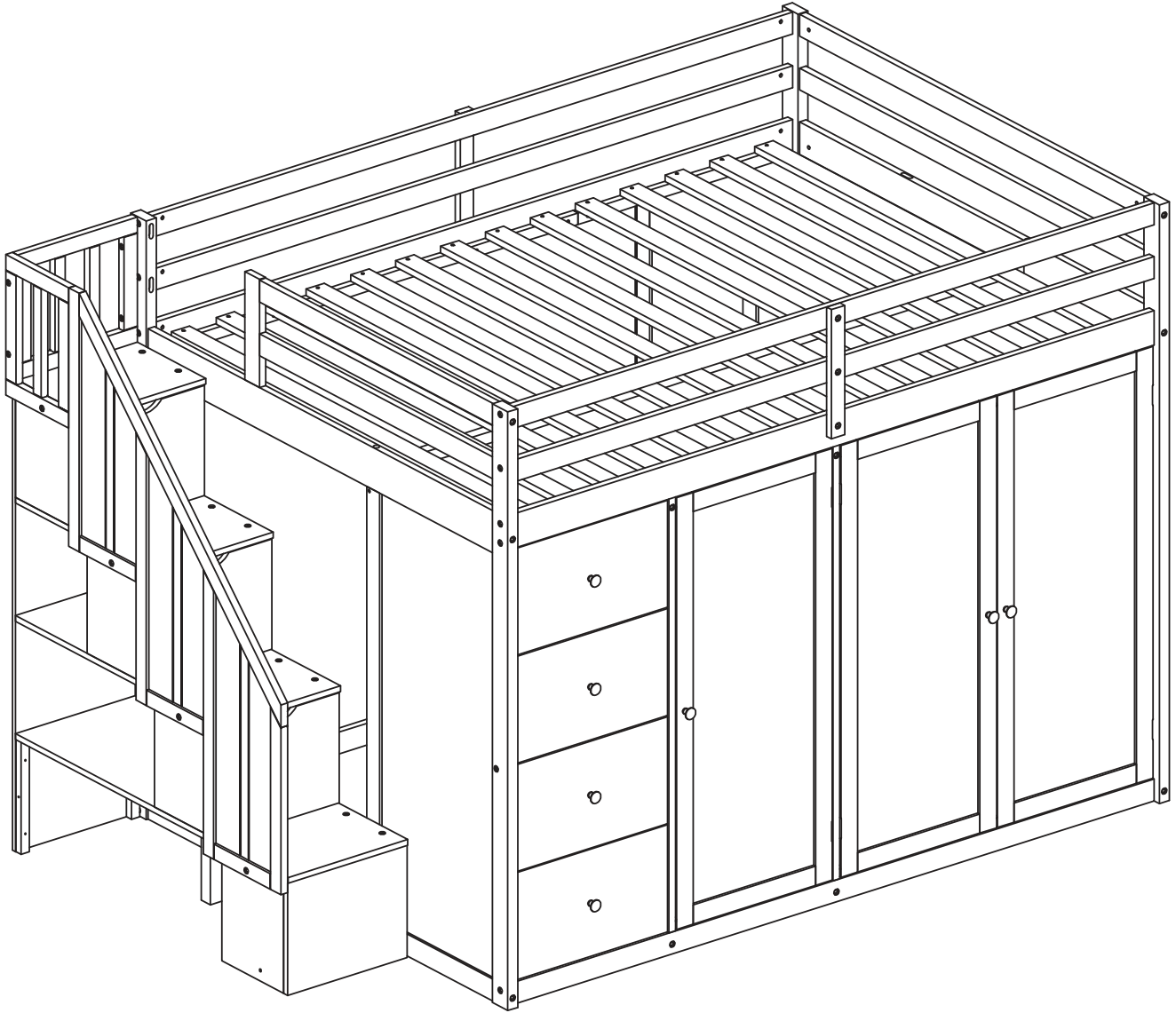
5



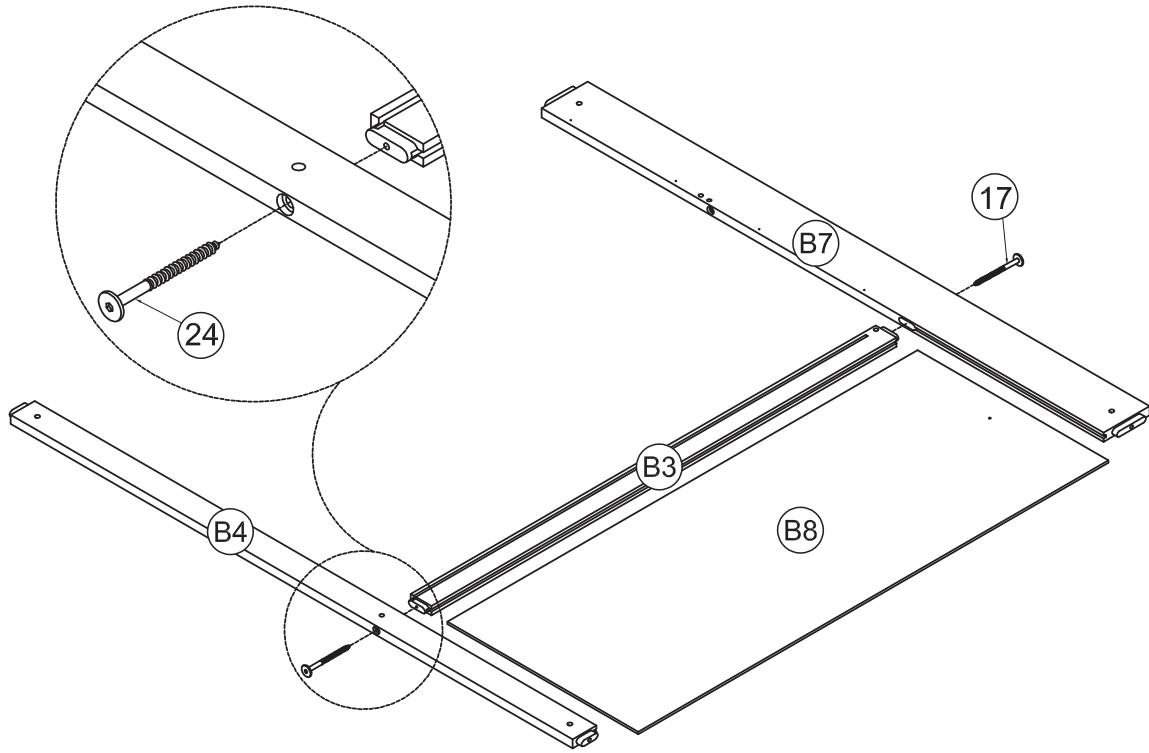
1(pc)



OPTION 2:



Step 1:
Étape 1:

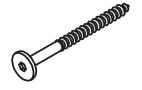


17



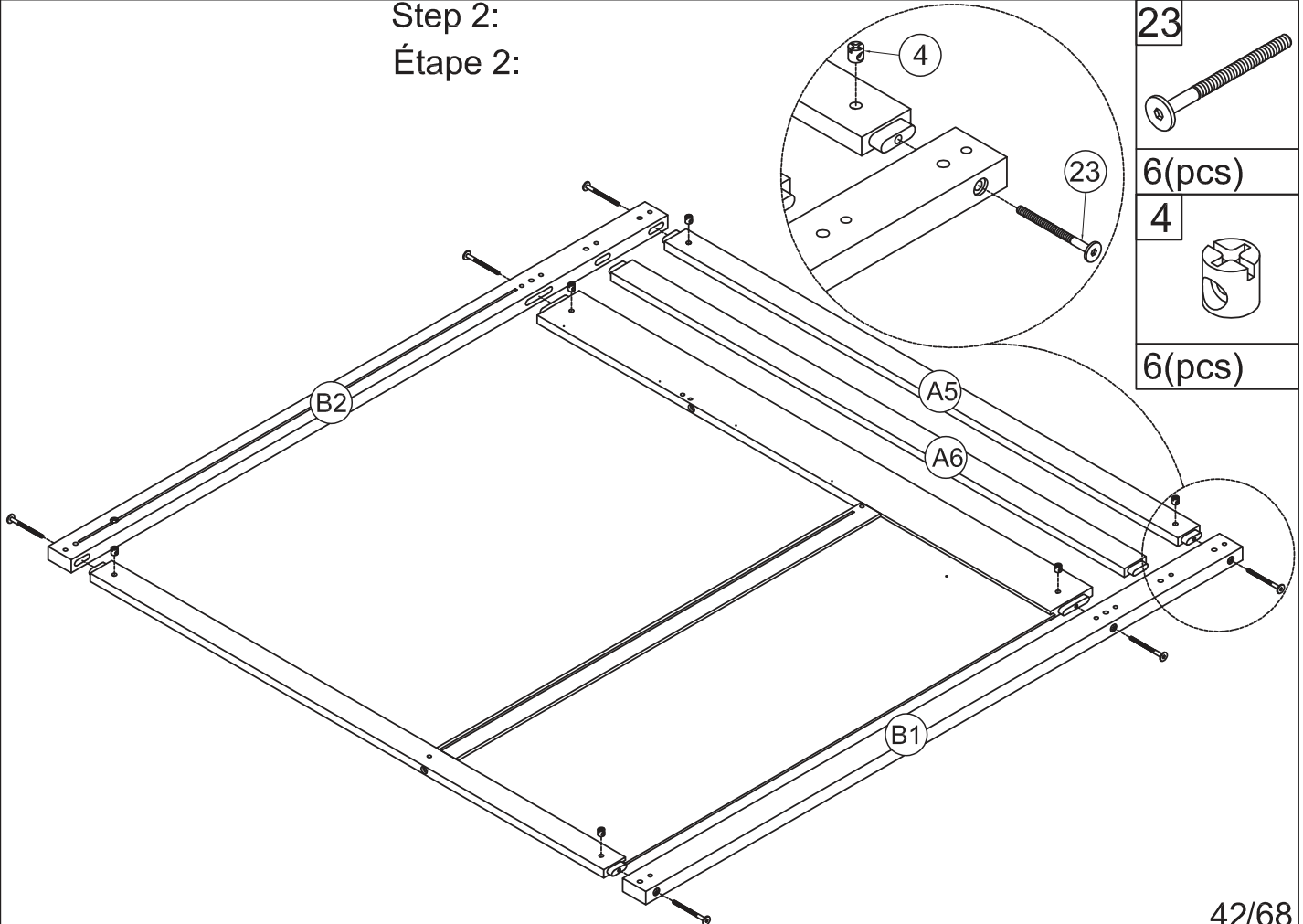
1(pc)

24

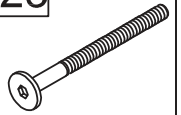


1(pc)

Step 2:
Étape 2:



23



6(pcs)

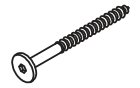
4



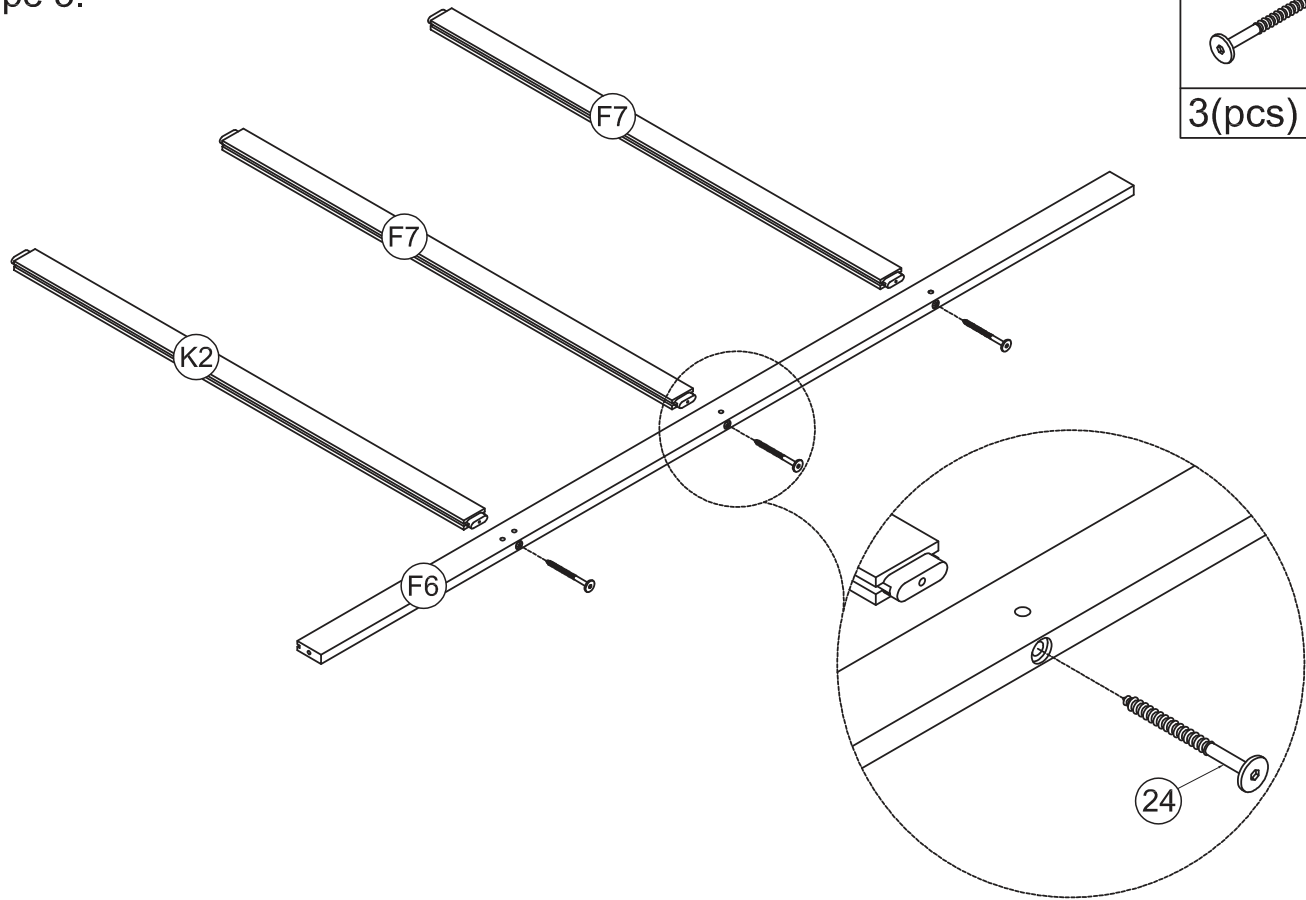
6(pcs)

Step 3:
Étape 3:

24



3(pcs)

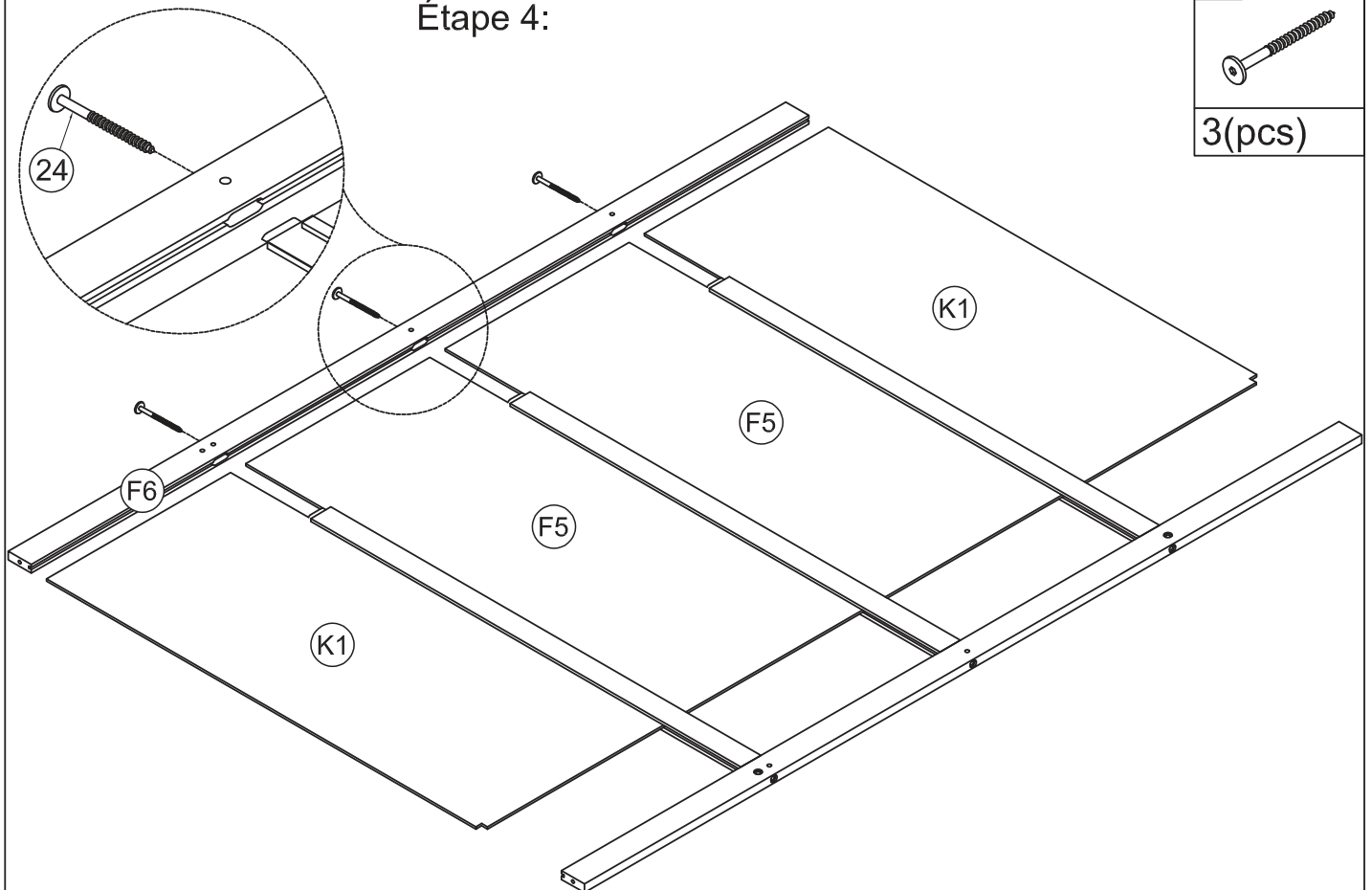


Step 4:
Étape 4:


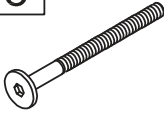
24

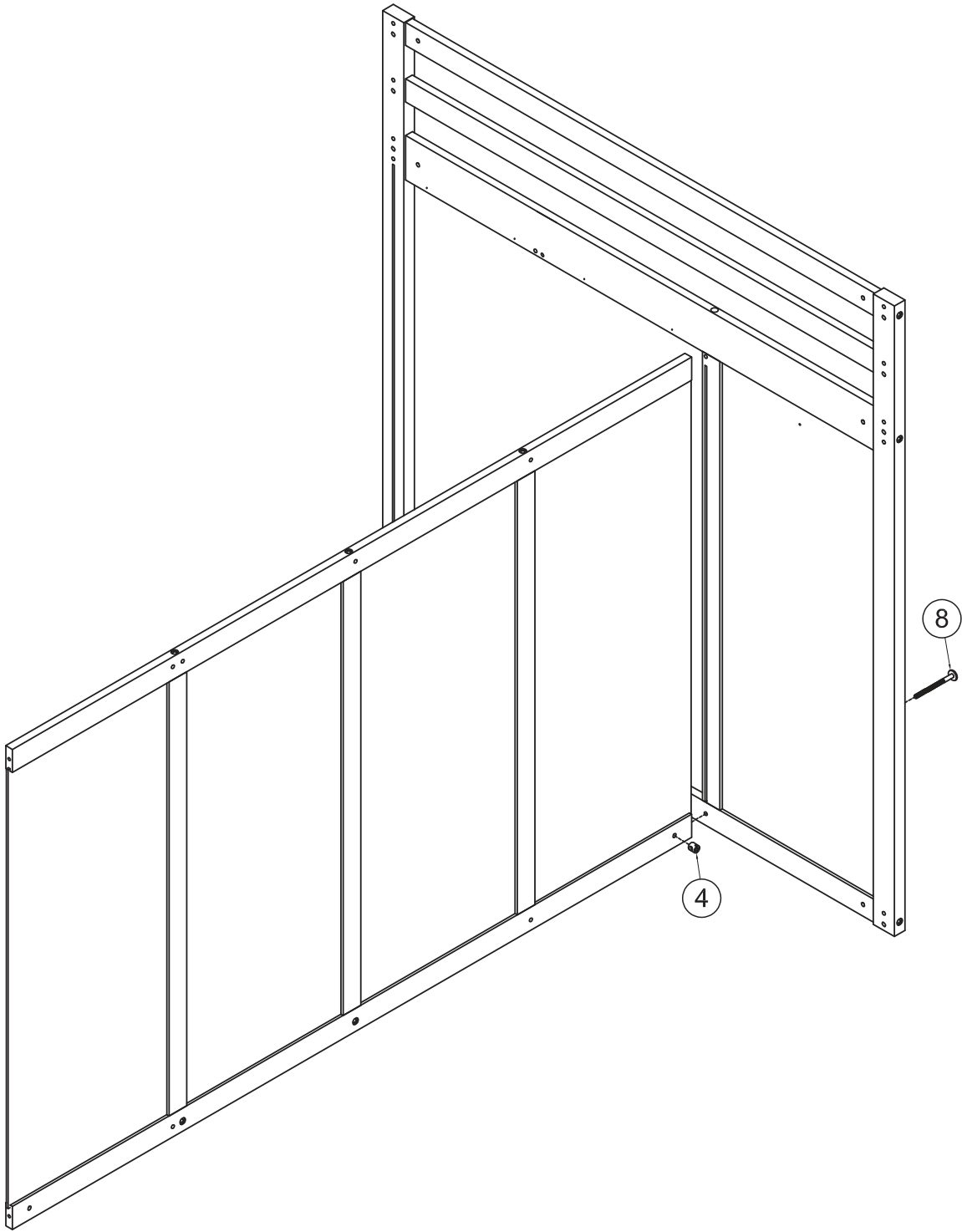


3(pcs)


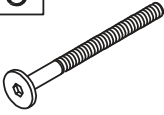


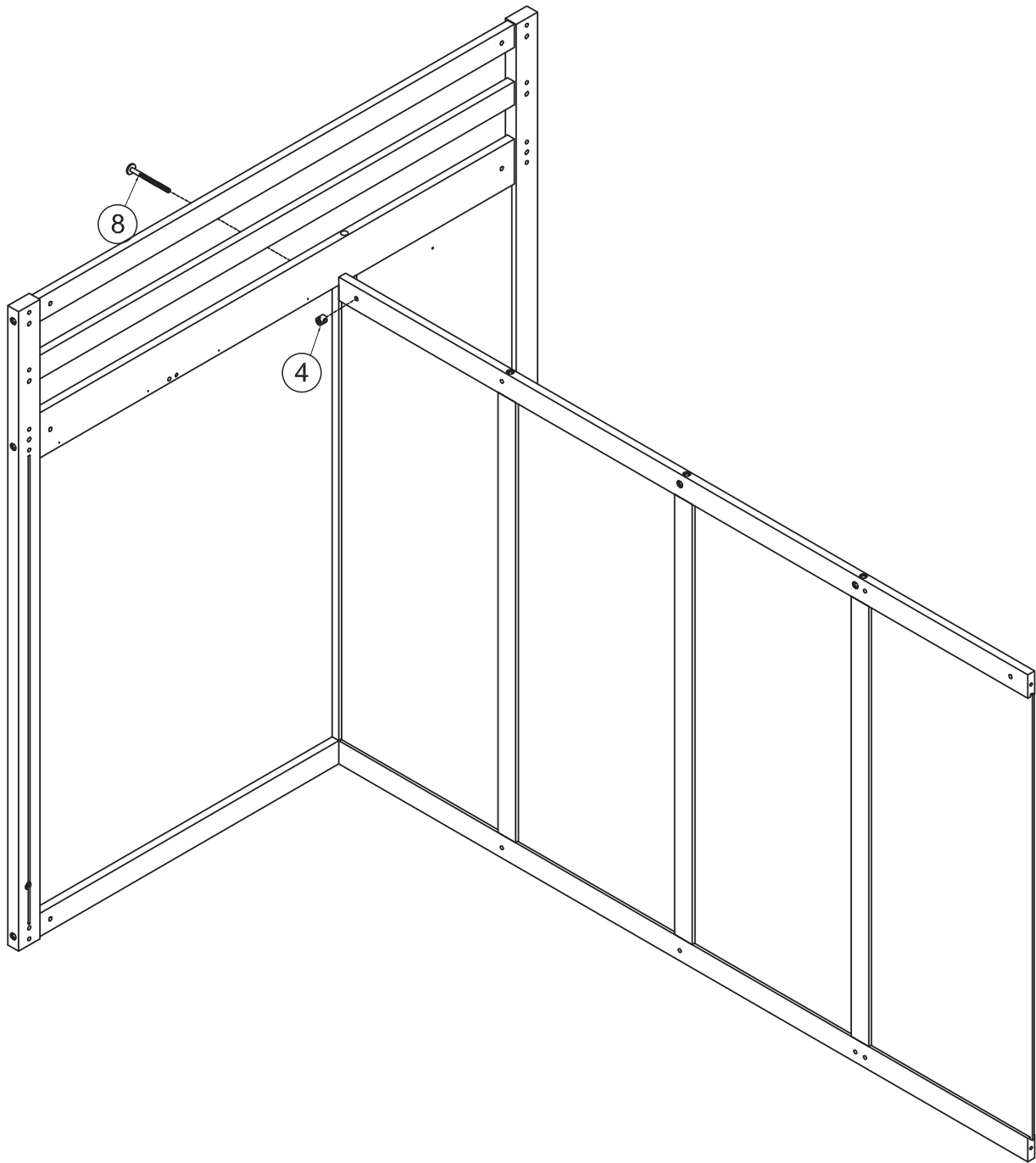
Step 5:
Étape 5:

4		8	
1(pc)		1(pc)	

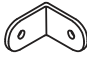

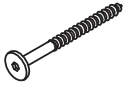


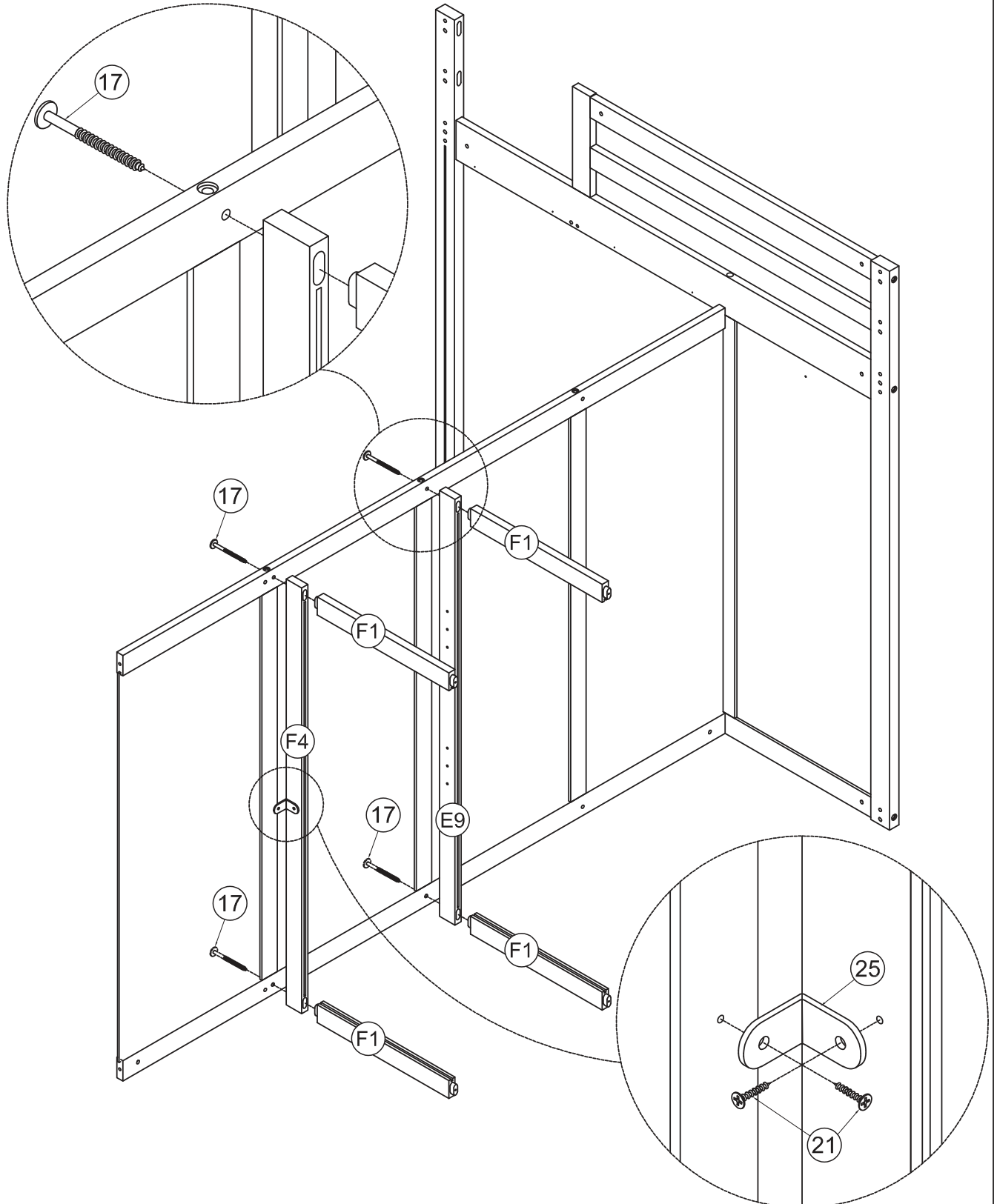
Step 6:
Étape 6:

4		8	
1(pc)		1(pc)	


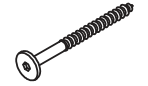


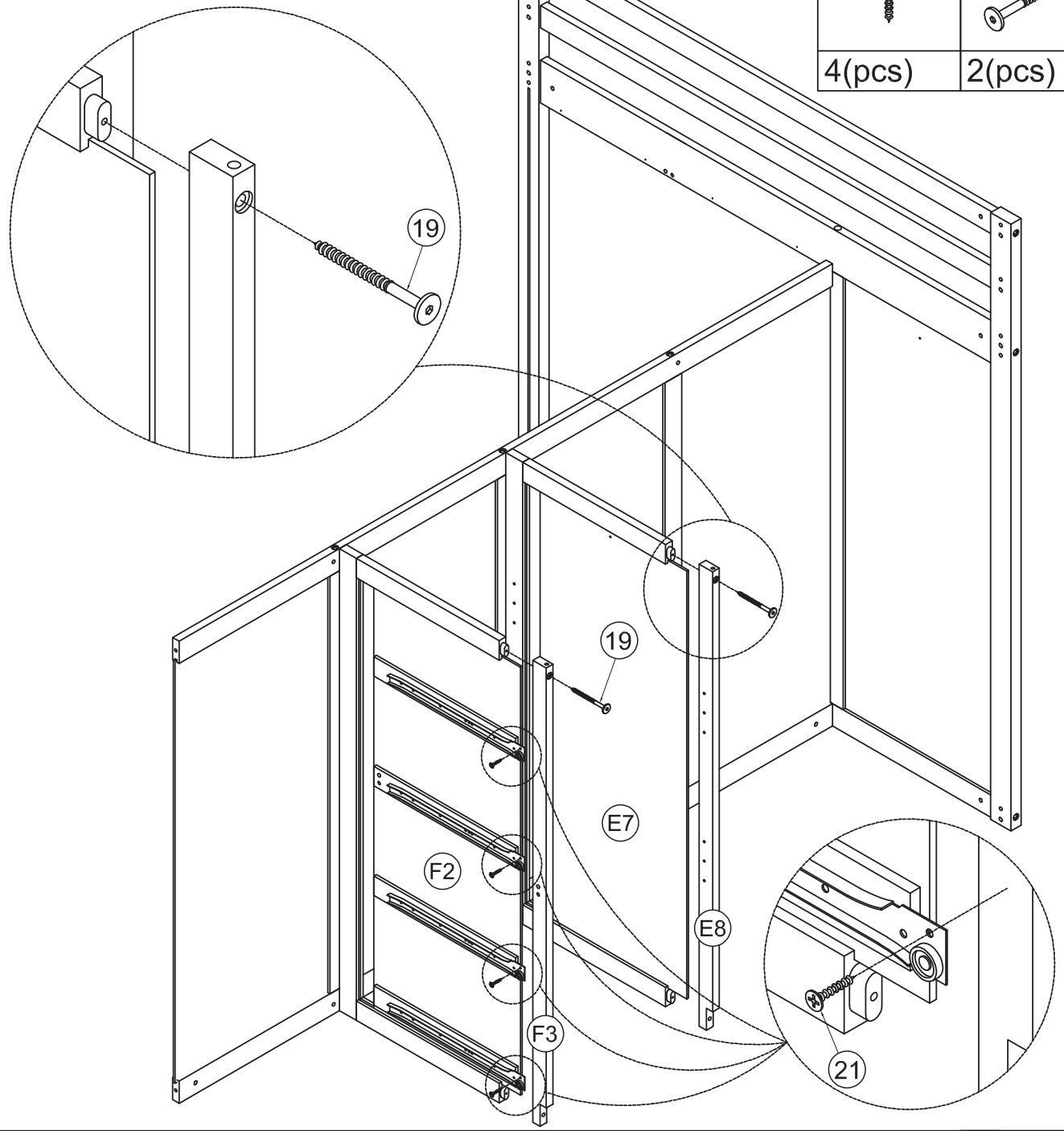
Step 7:
Étape 7:

25	21	17
		
1(pc)	2(pcs)	4(pcs)

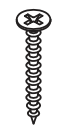


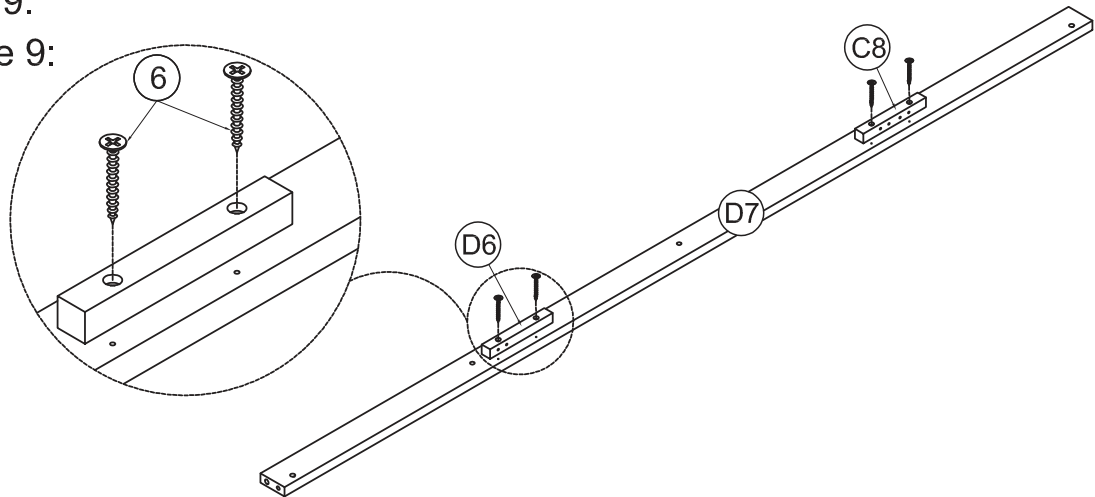
Step 8:
Étape 8:

21	19
	
4(pcs)	2(pcs)



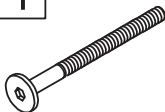

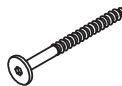


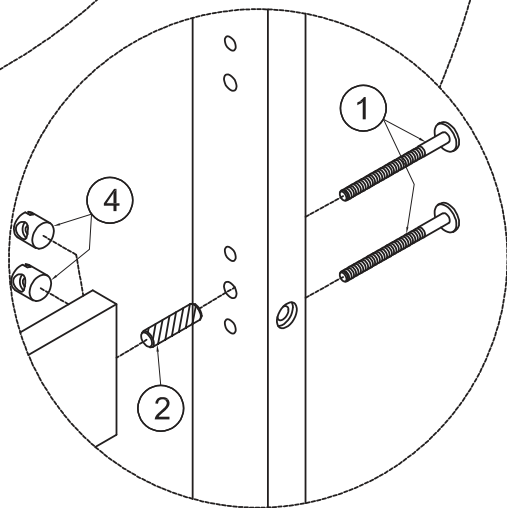
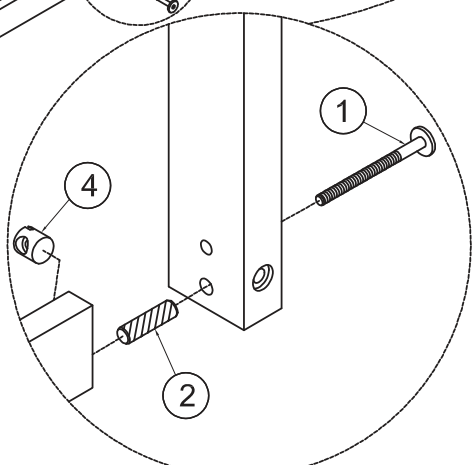
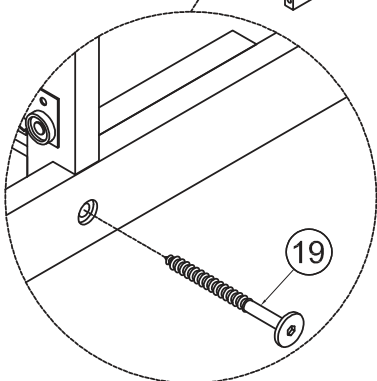
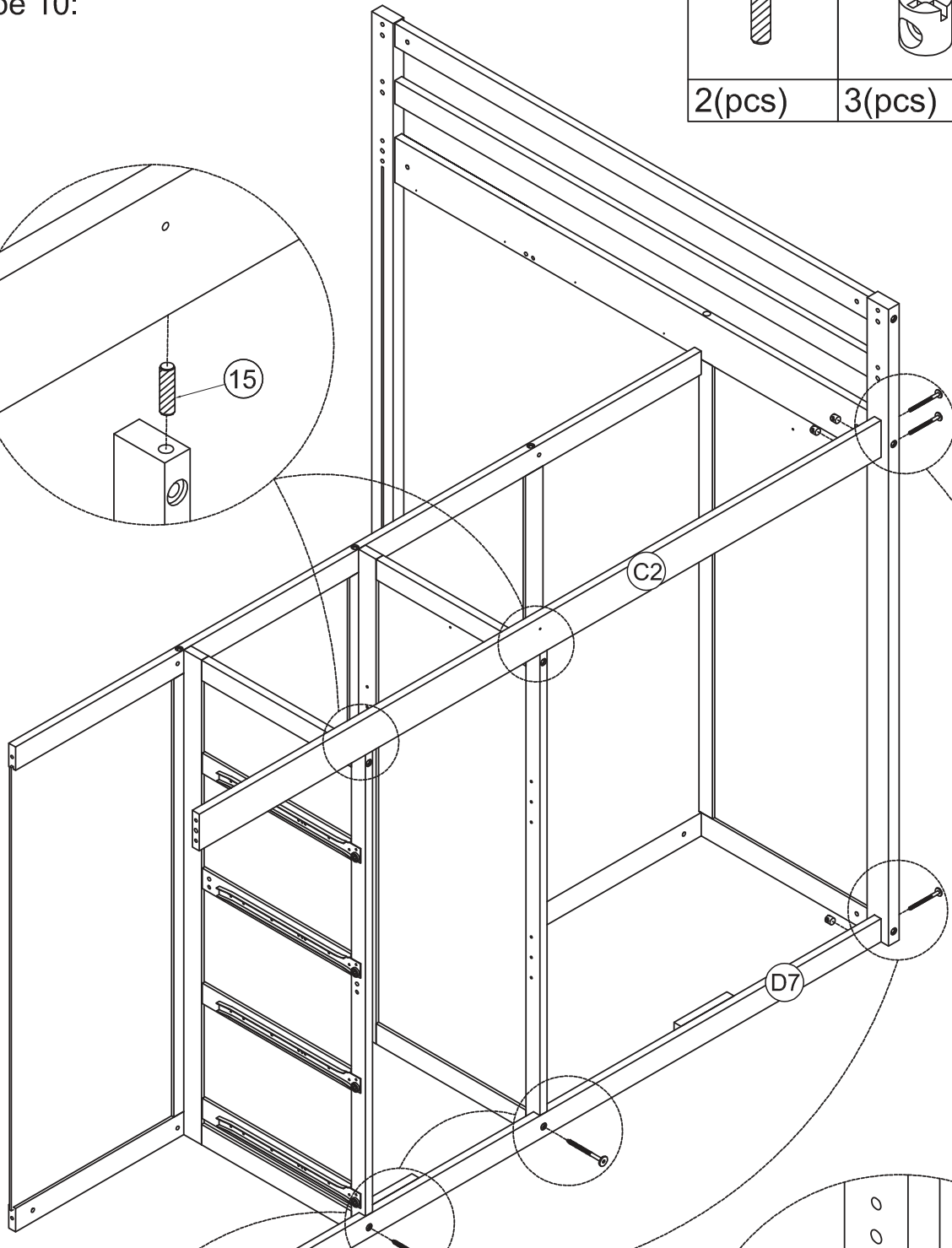
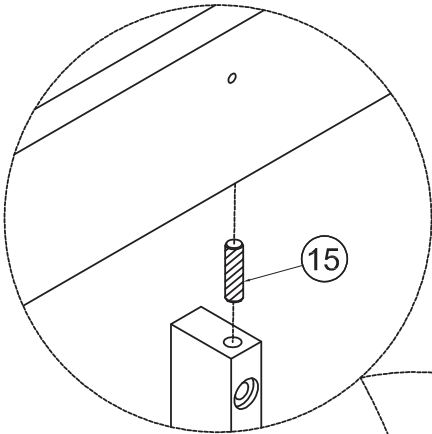
Step 9:
Étape 9:

6	
4(pcs)	

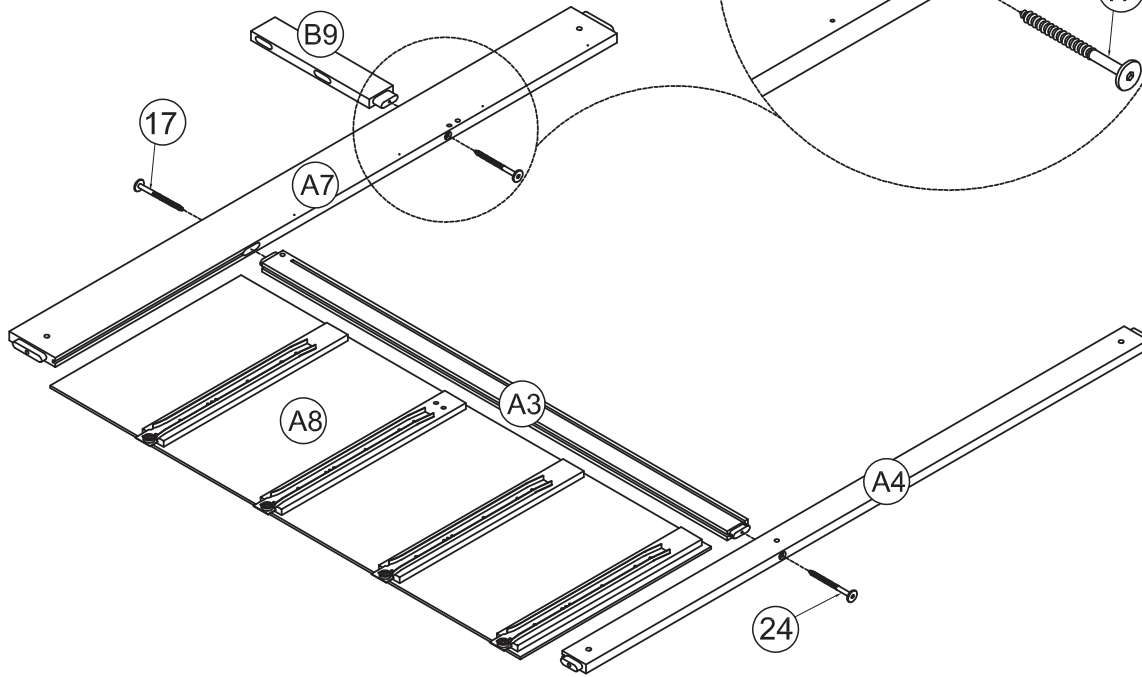


Step 10:
Étape 10:

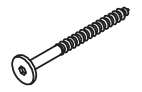
2	4	1
		
2(pcs)	3(pcs)	3(pcs)
		15
		
		2(pcs)
		19
		
		2(pcs)



Step 11:
Étape 11:

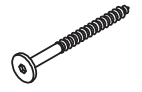


17



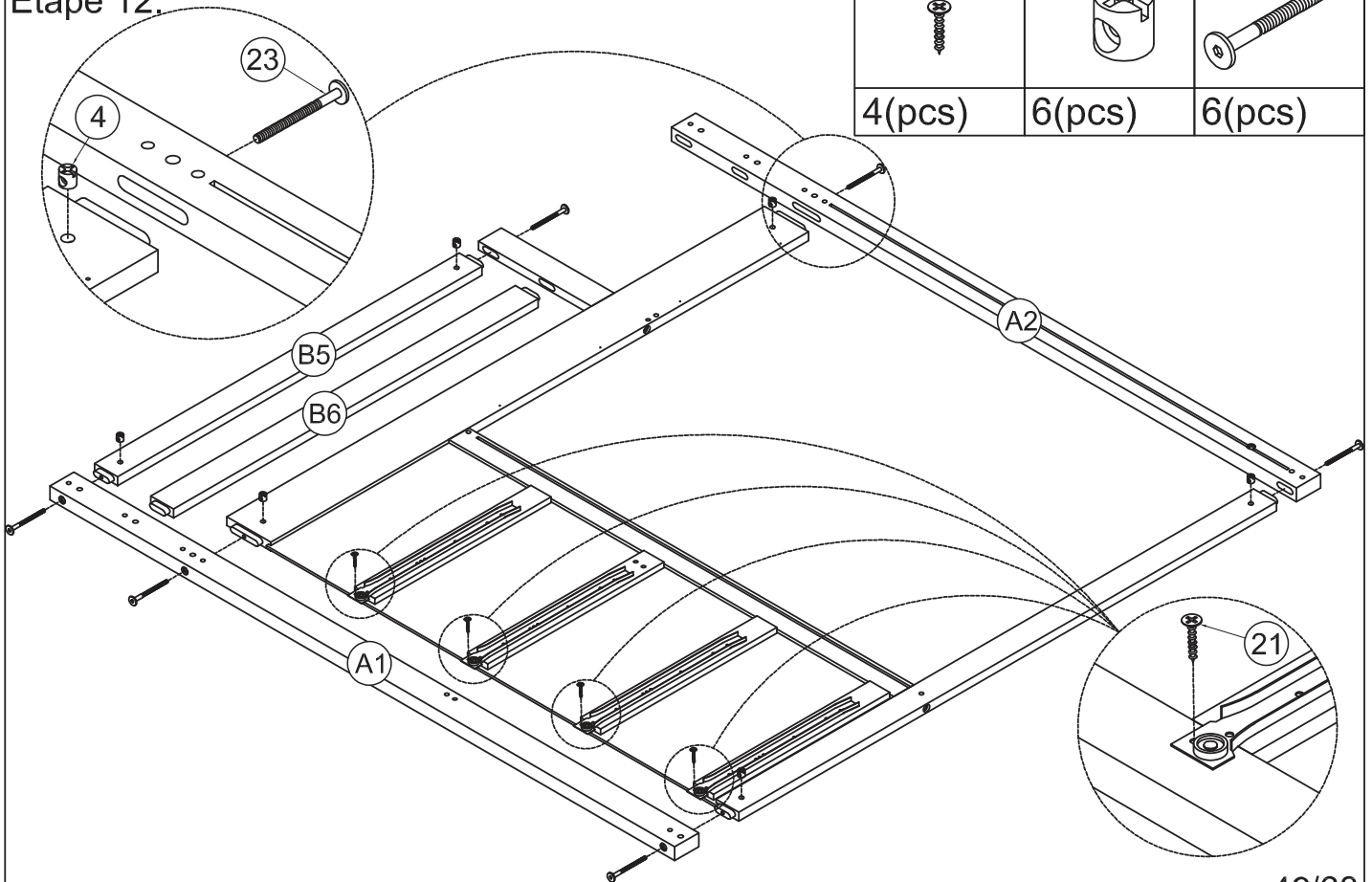
2(pcs)

24



1(pc)

Step 12:
Étape 12:



21



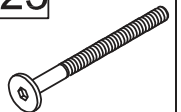
4(pcs)

4



6(pcs)

23



6(pcs)

Step 13:
Étape 13:

2

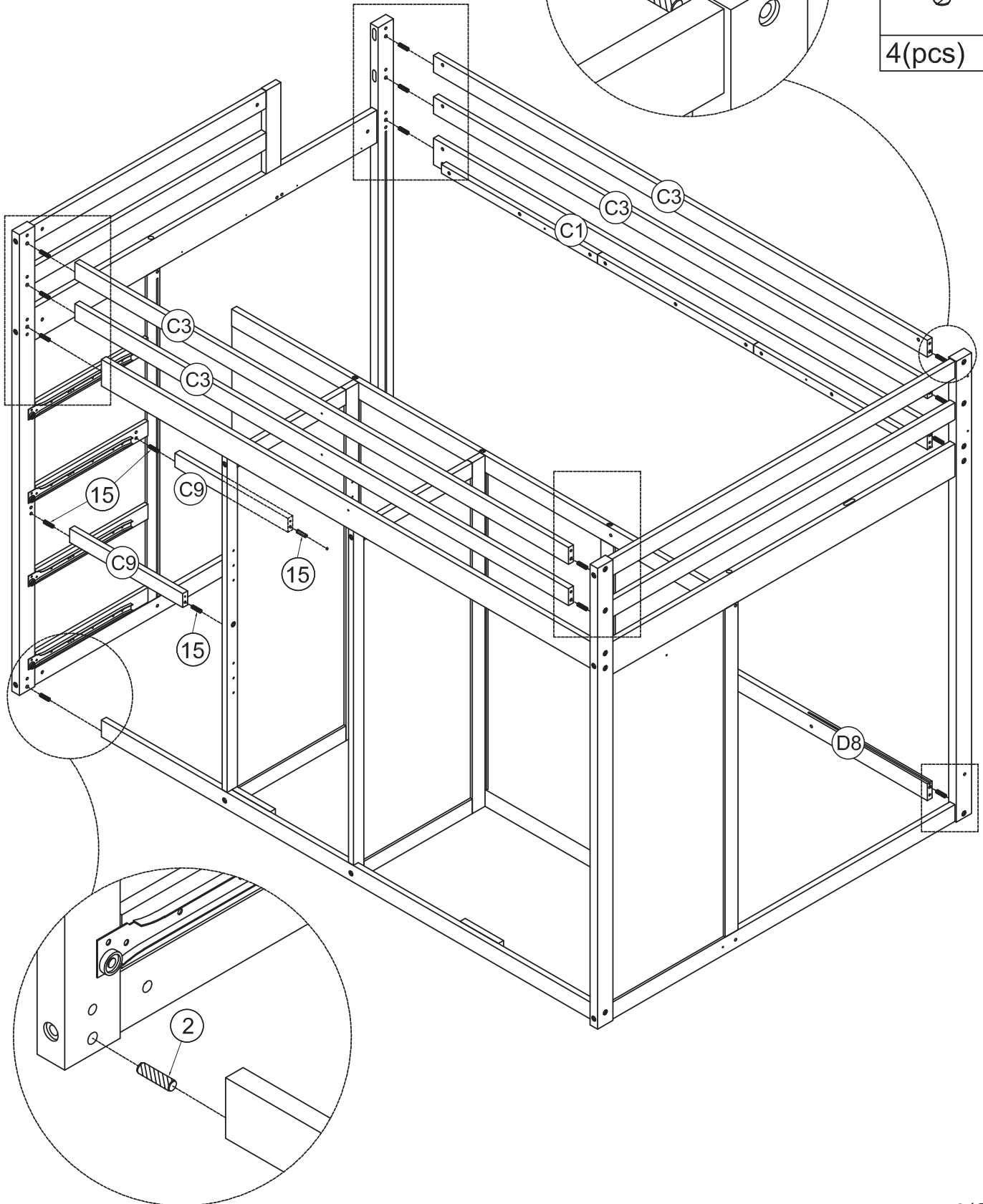
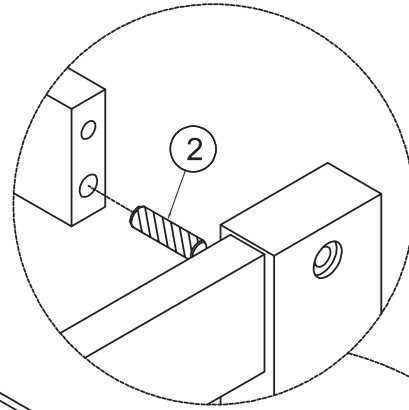


14(pcs)

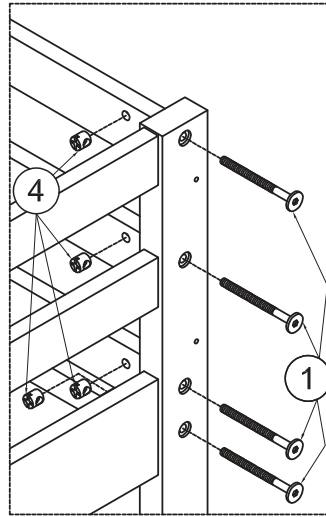
15


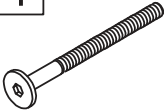
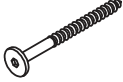



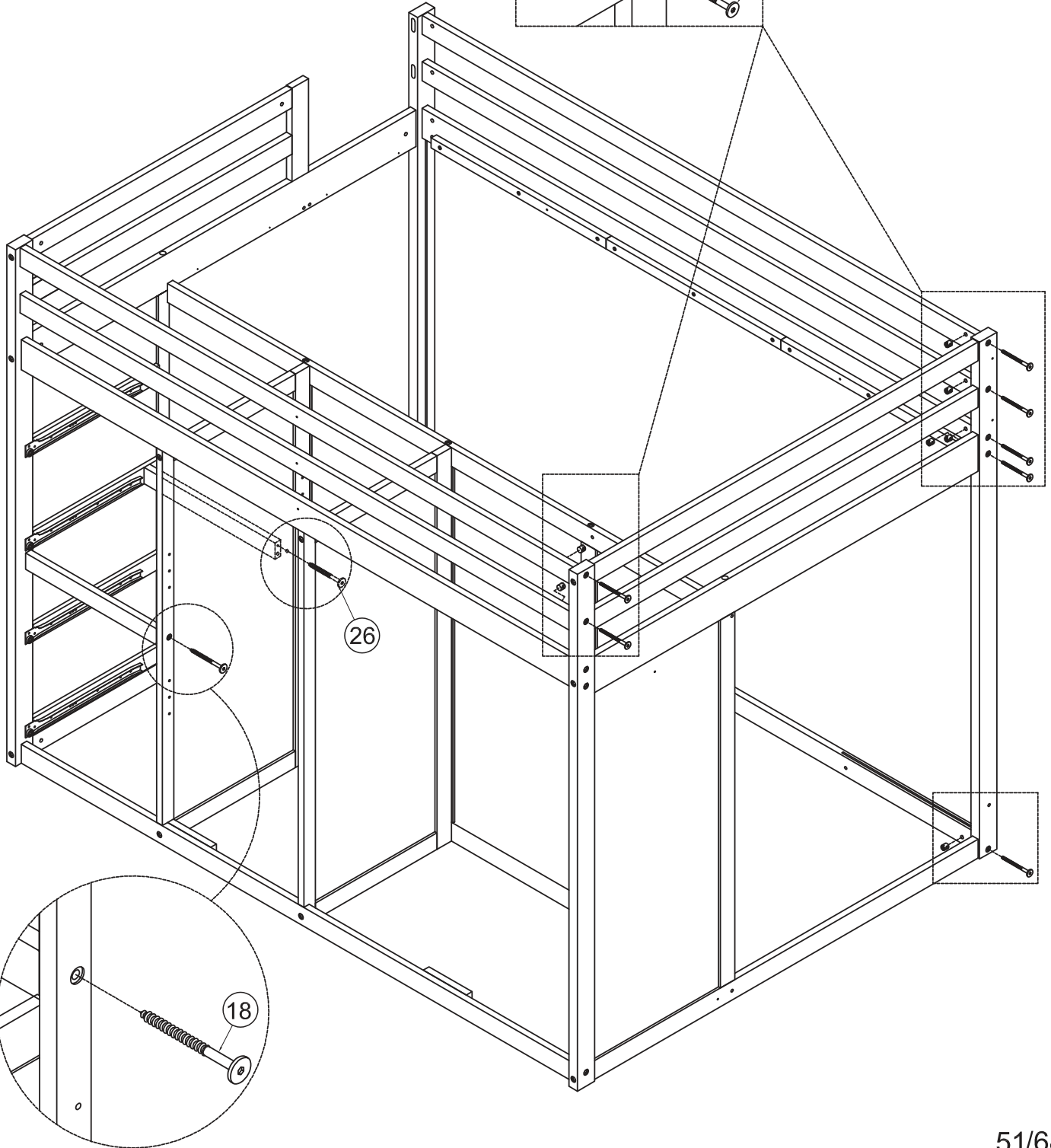
4(pcs)



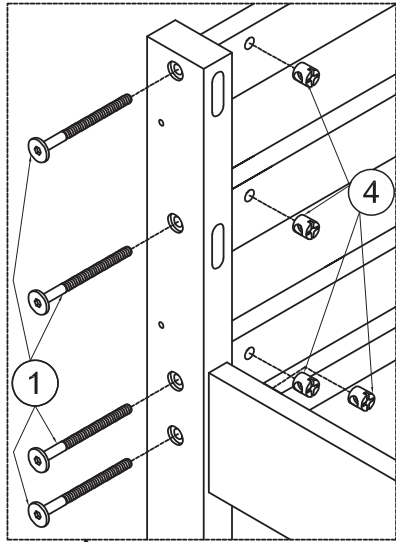
Step 14:
Étape 14:

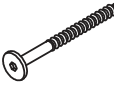

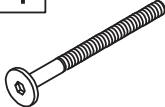

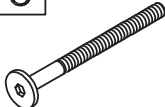


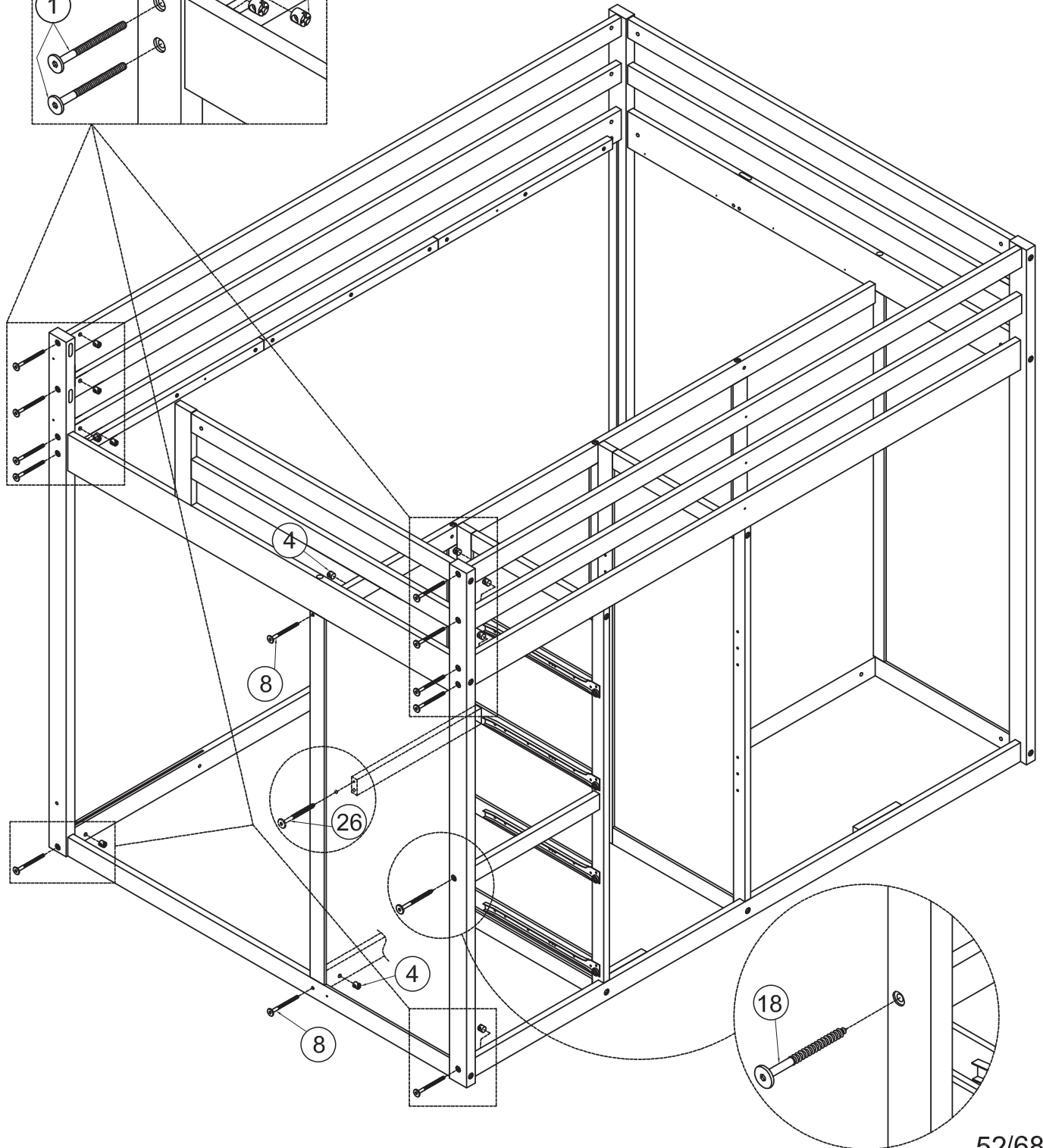
4		1	
7(pcs)		7(pcs)	
26		18	
1(pc)		1(pc)	



Step 15:
Étape 15:

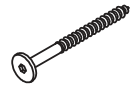


18	4	1
		
1(pc)	12(pcs)	10(pcs)
	26	8
		
	1(pc)	2(pcs)

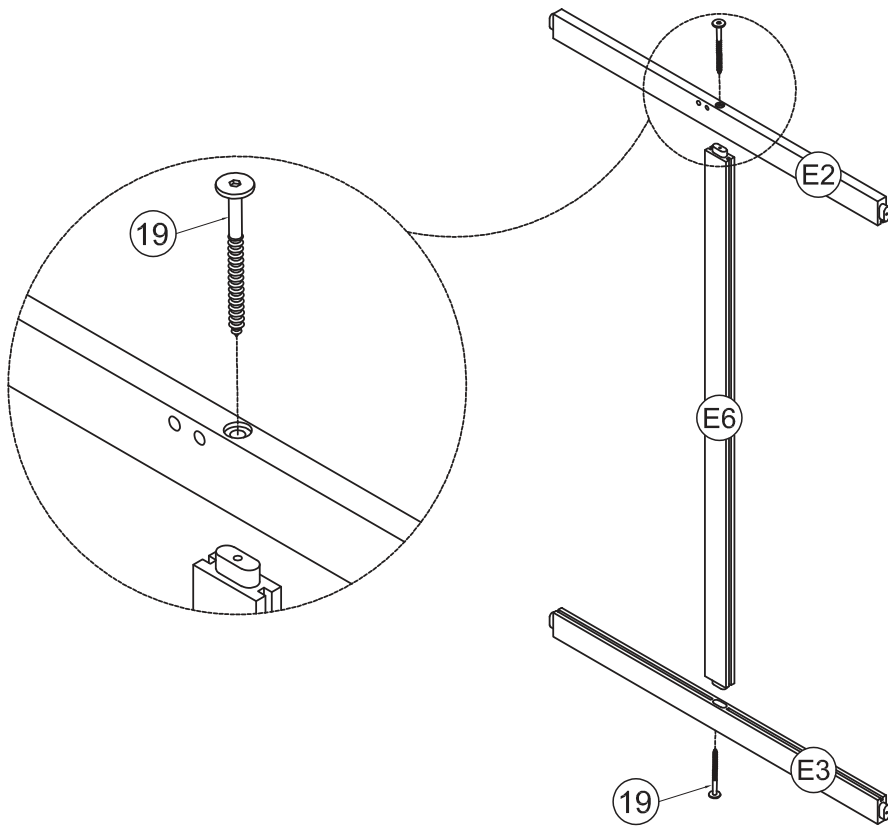


Step 16:
Étape 16:

19

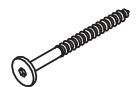


2(pcs)

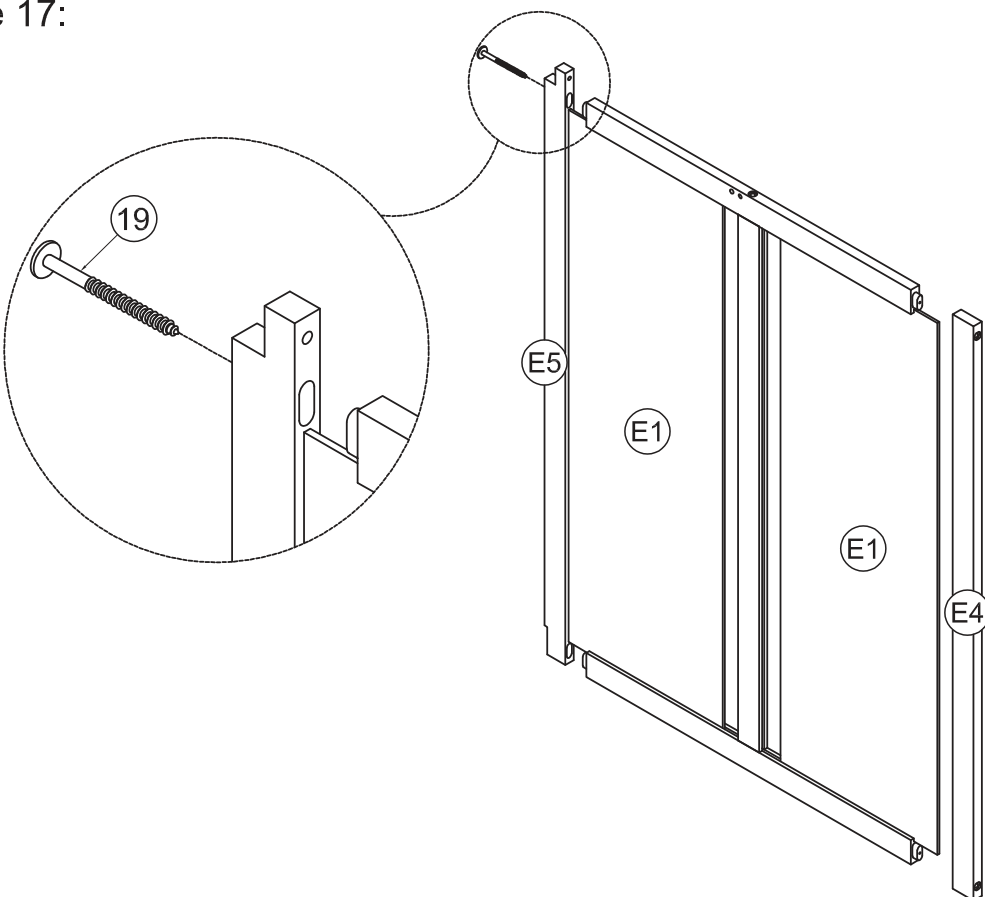


Step 17:
Étape 17:

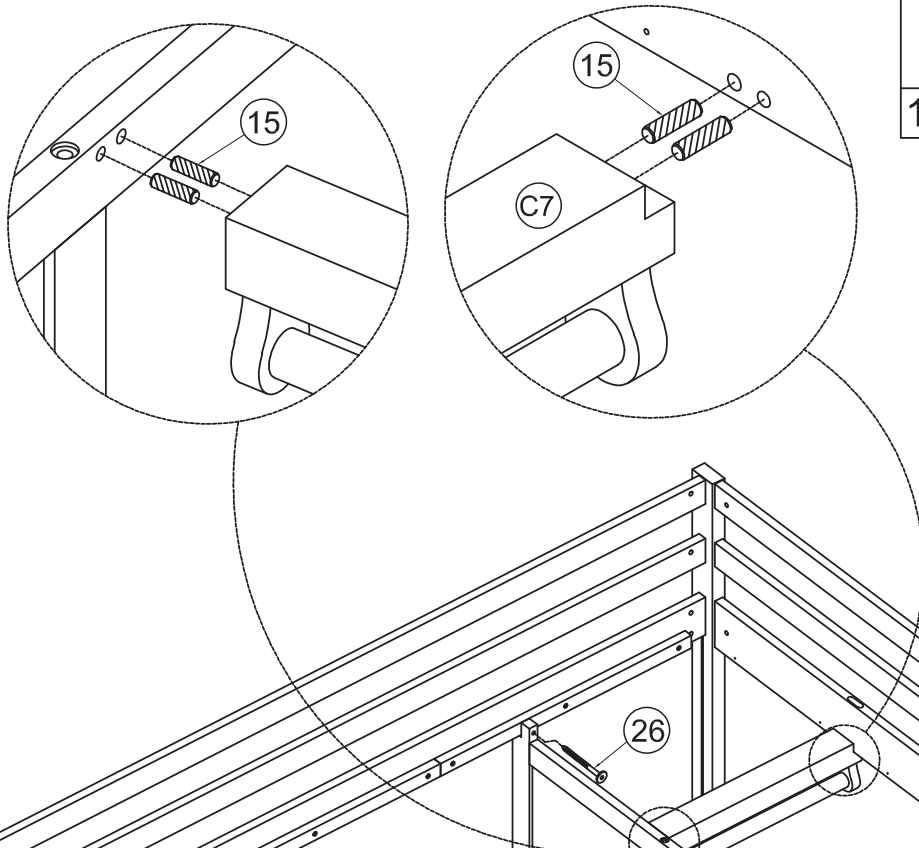
19




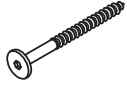


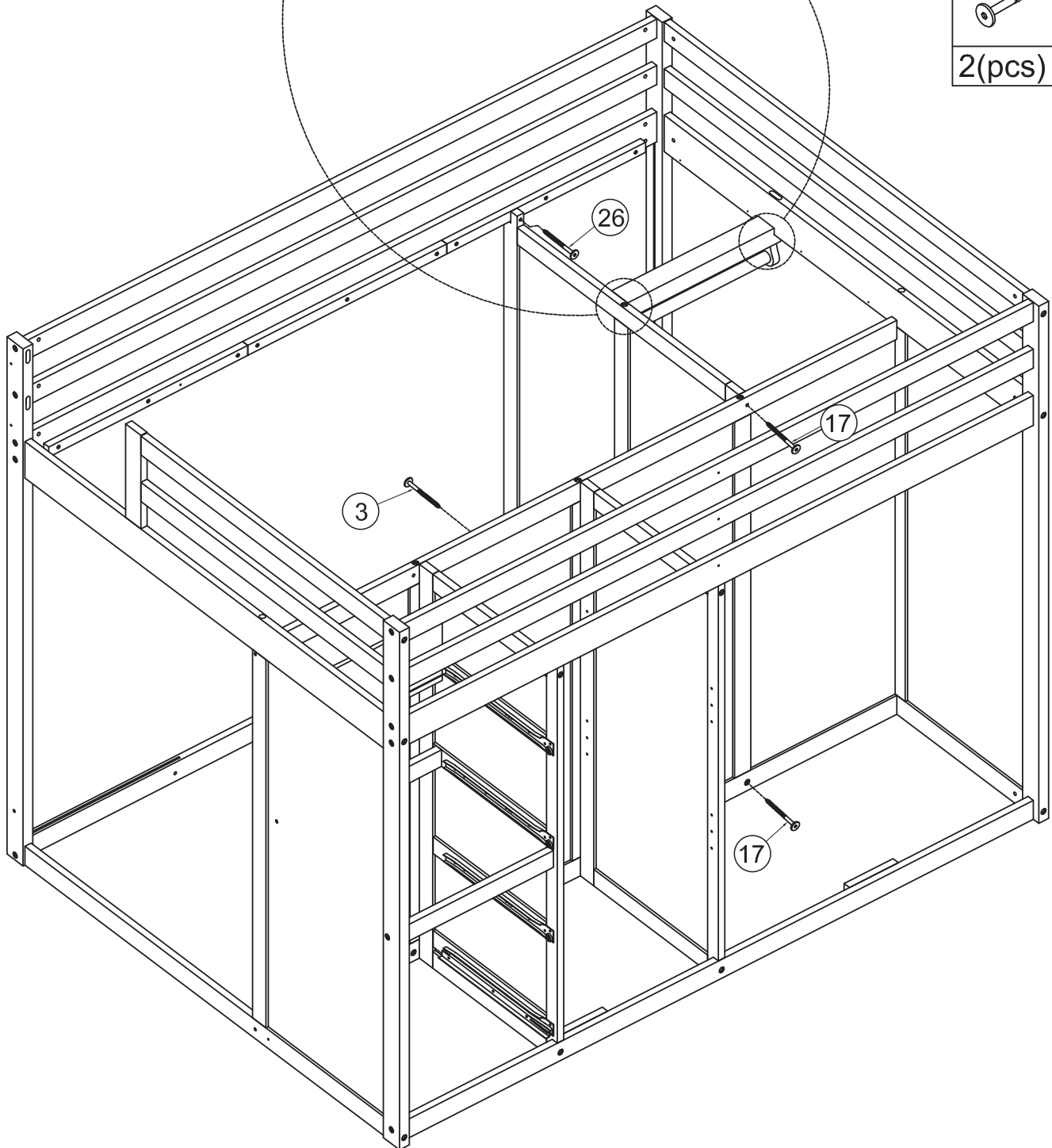
1(pc)



Step 18:
Étape 18:



26	3
	
1(pcs)	1(pc)
	15
	
	4(pcs)
	17
	
	2(pcs)

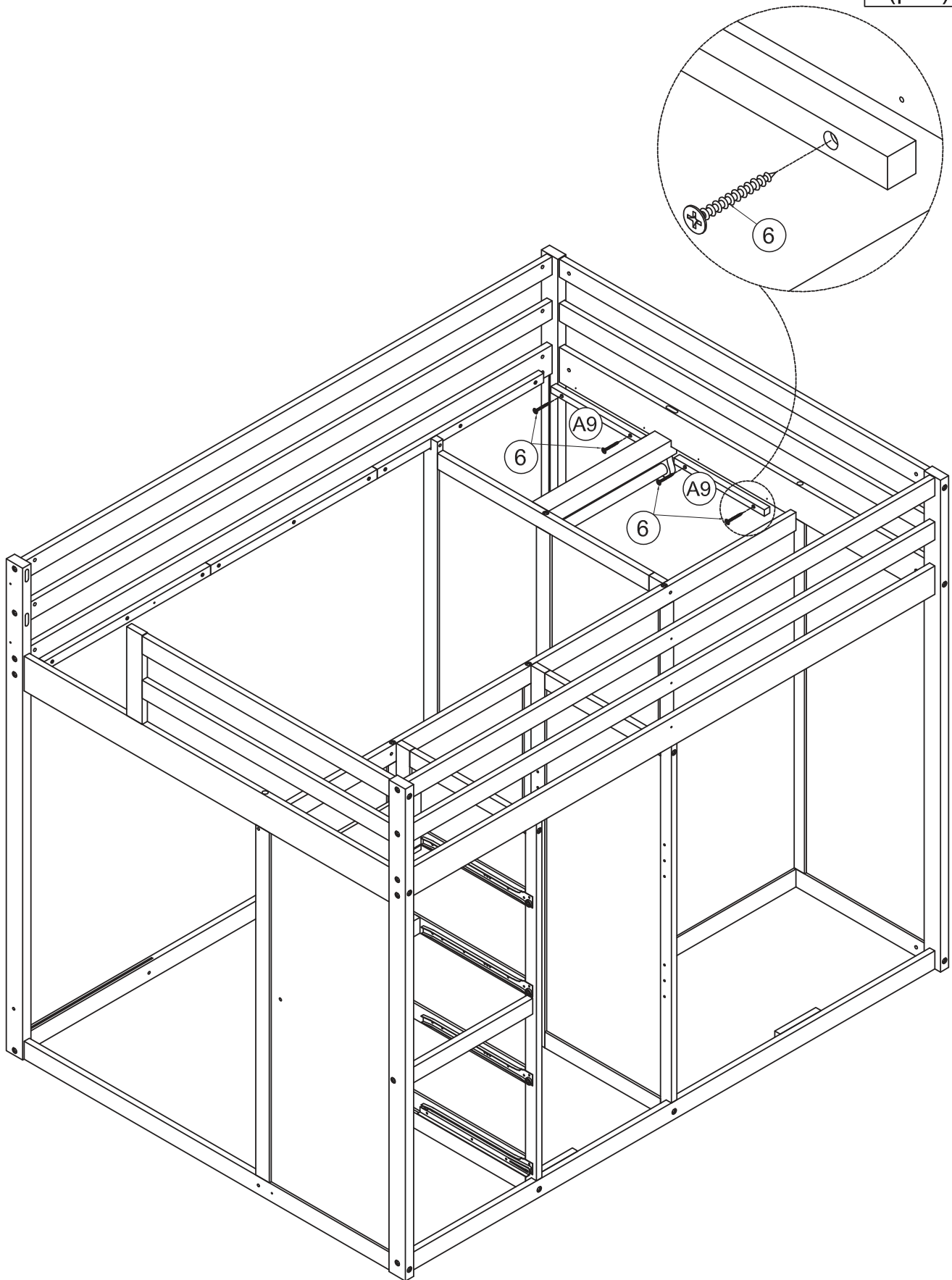


Step 19:
Étape 19:

6



4(pcs)

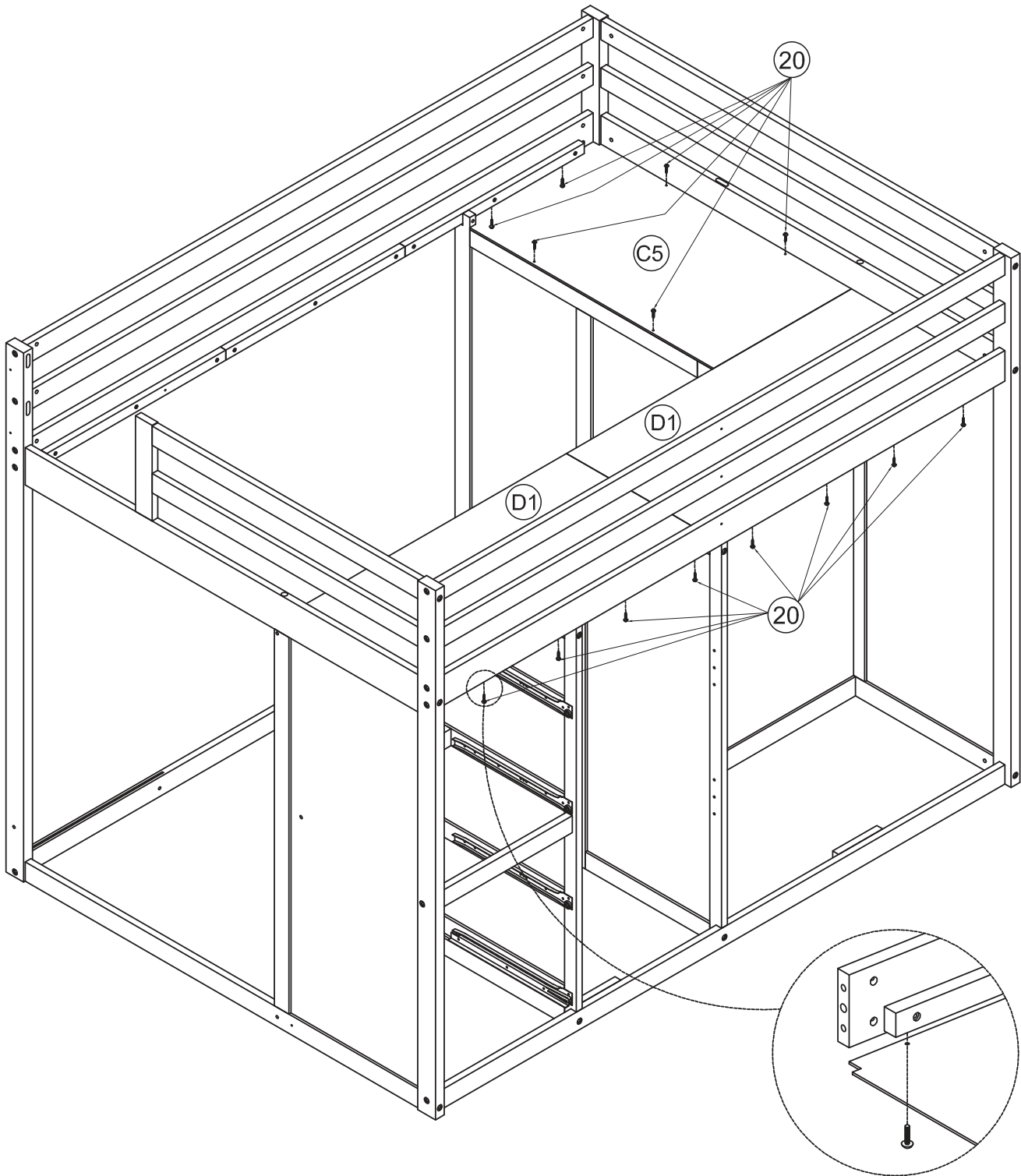


Step 20:
Étape 20:

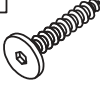

20

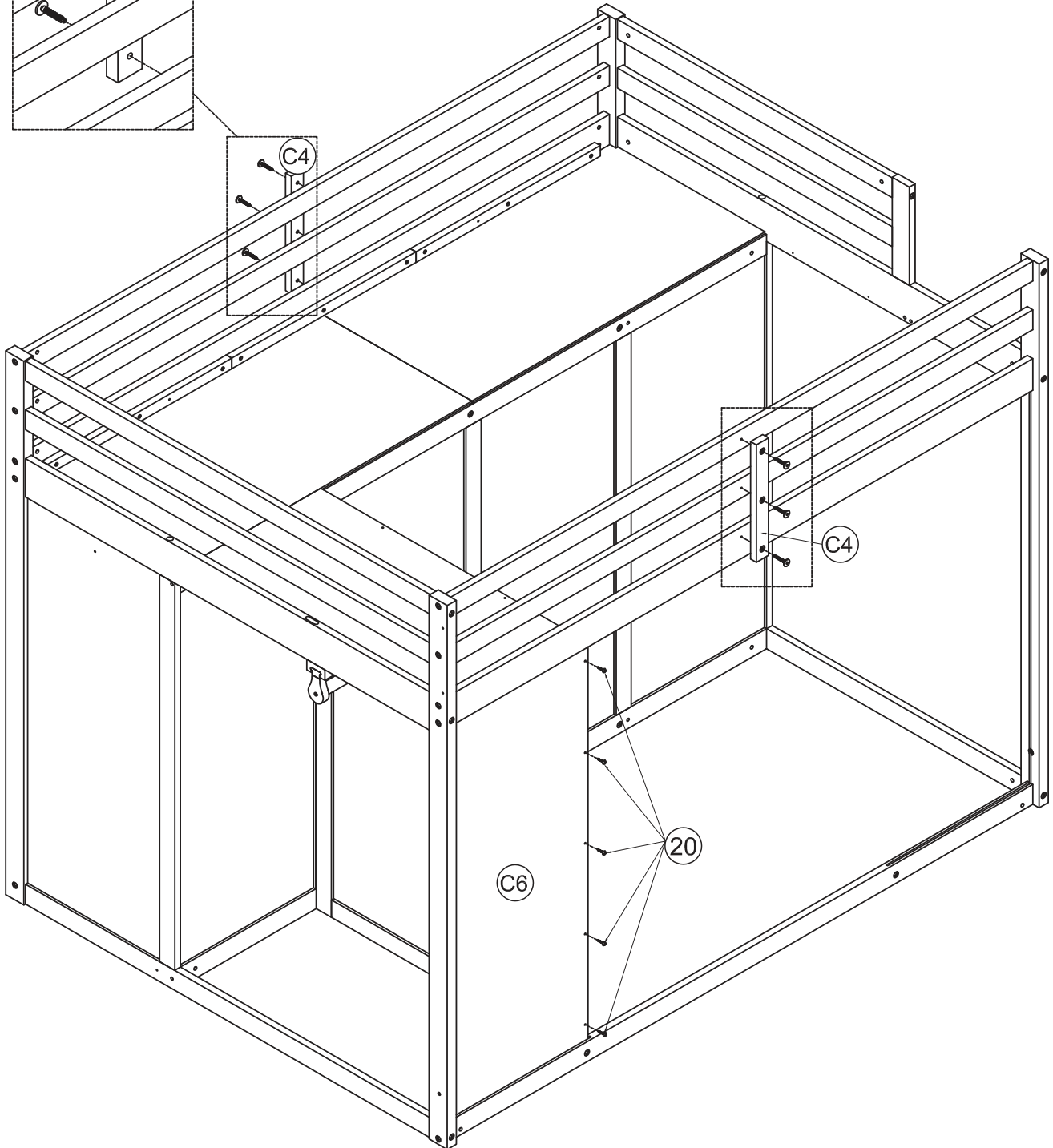
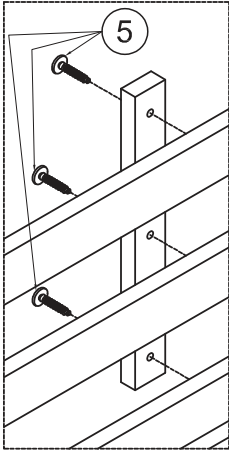


14(pcs)



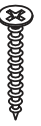
Step 21:
Étape 21:

5		20	
6(pcs)		5(pcs)	

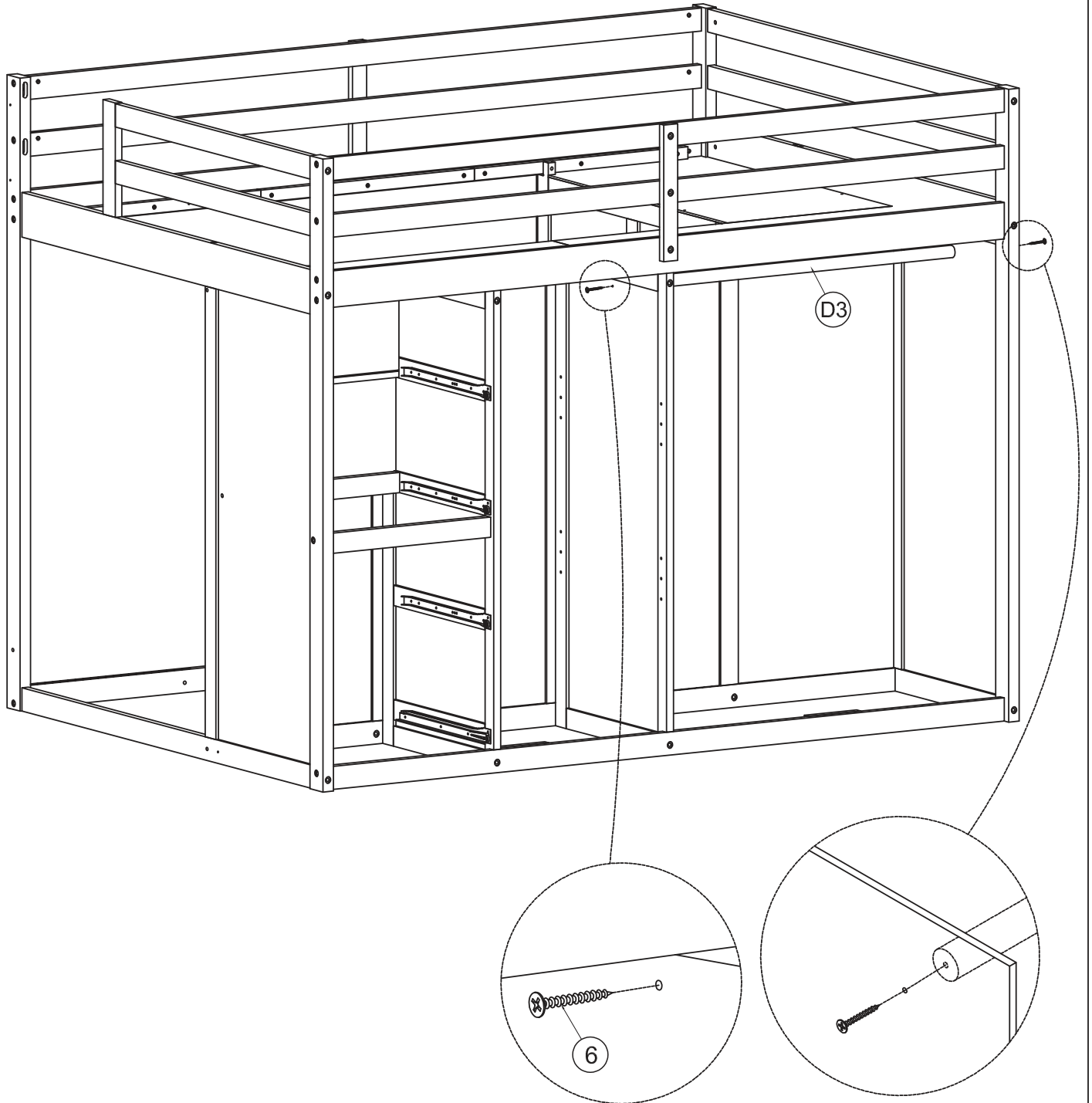


Step 22:
Étape 22:

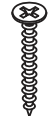


6

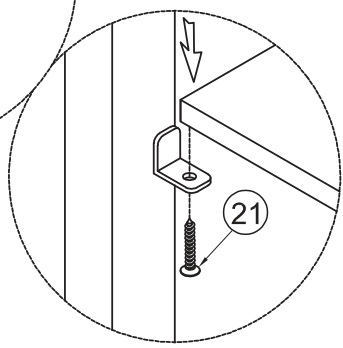
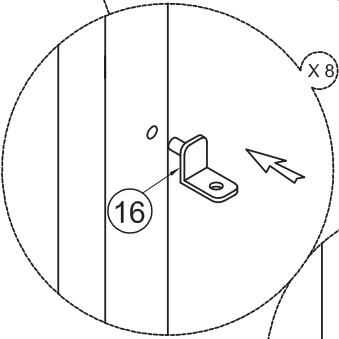
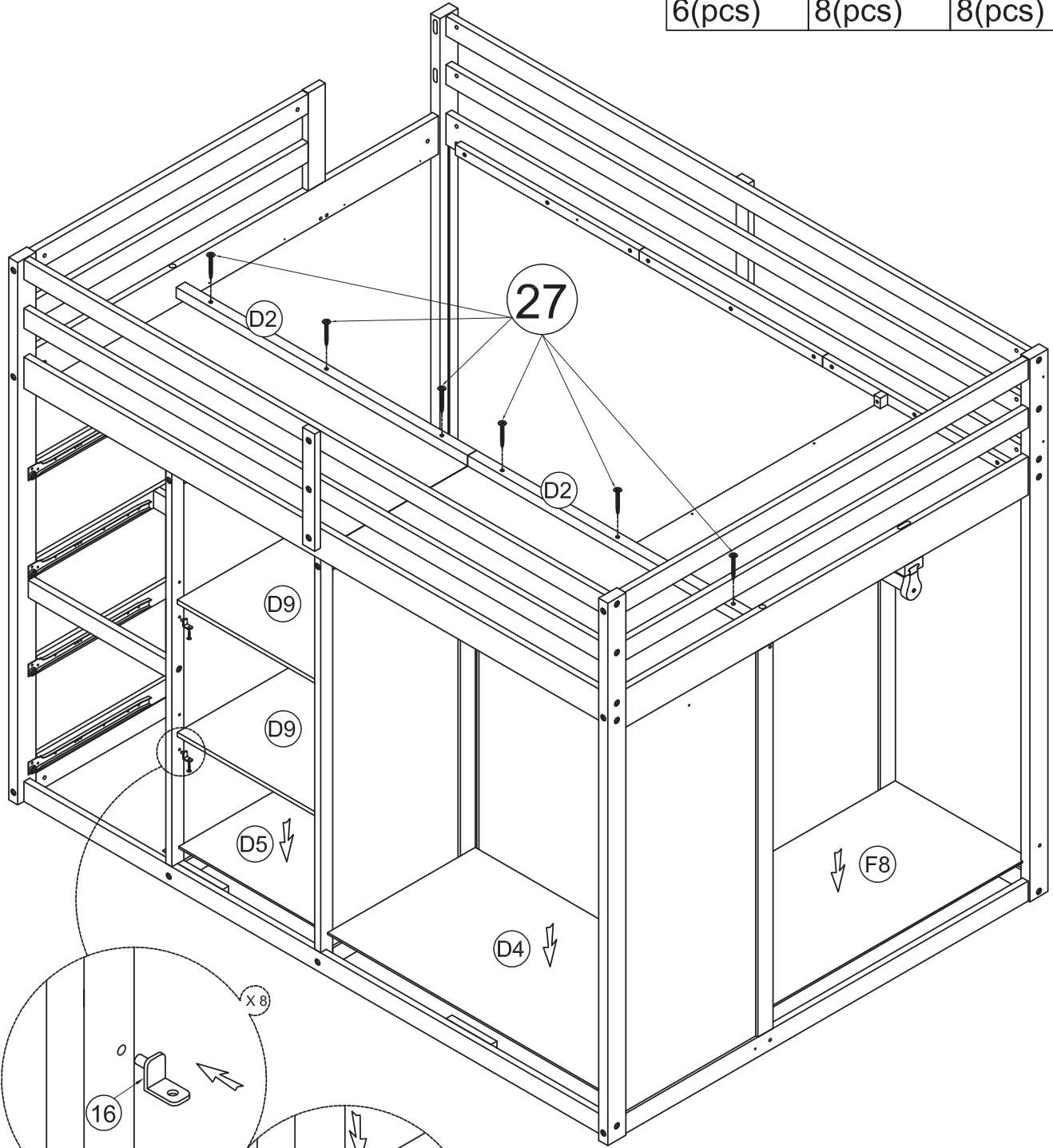


2(pcs)



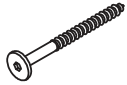


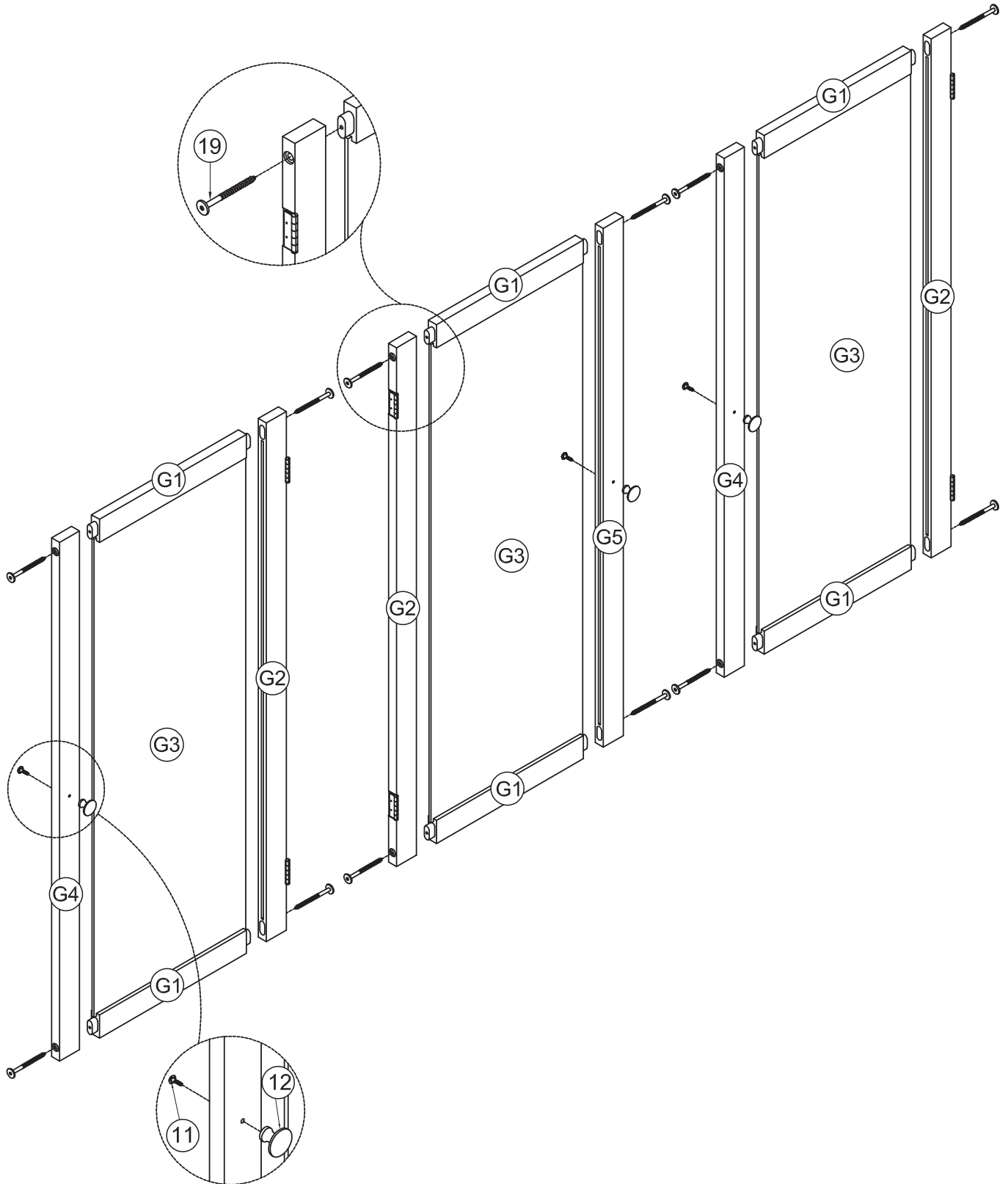
Step 23:
Étape 23:

27		16		21	
6(pcs)		8(pcs)		8(pcs)	



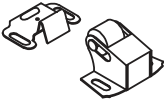



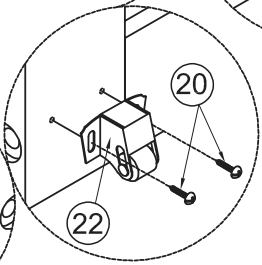
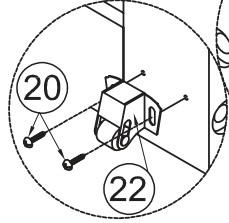
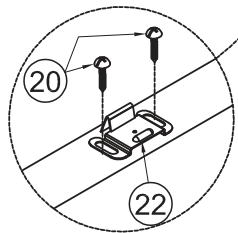
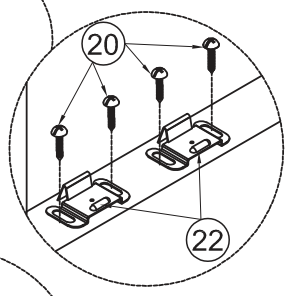
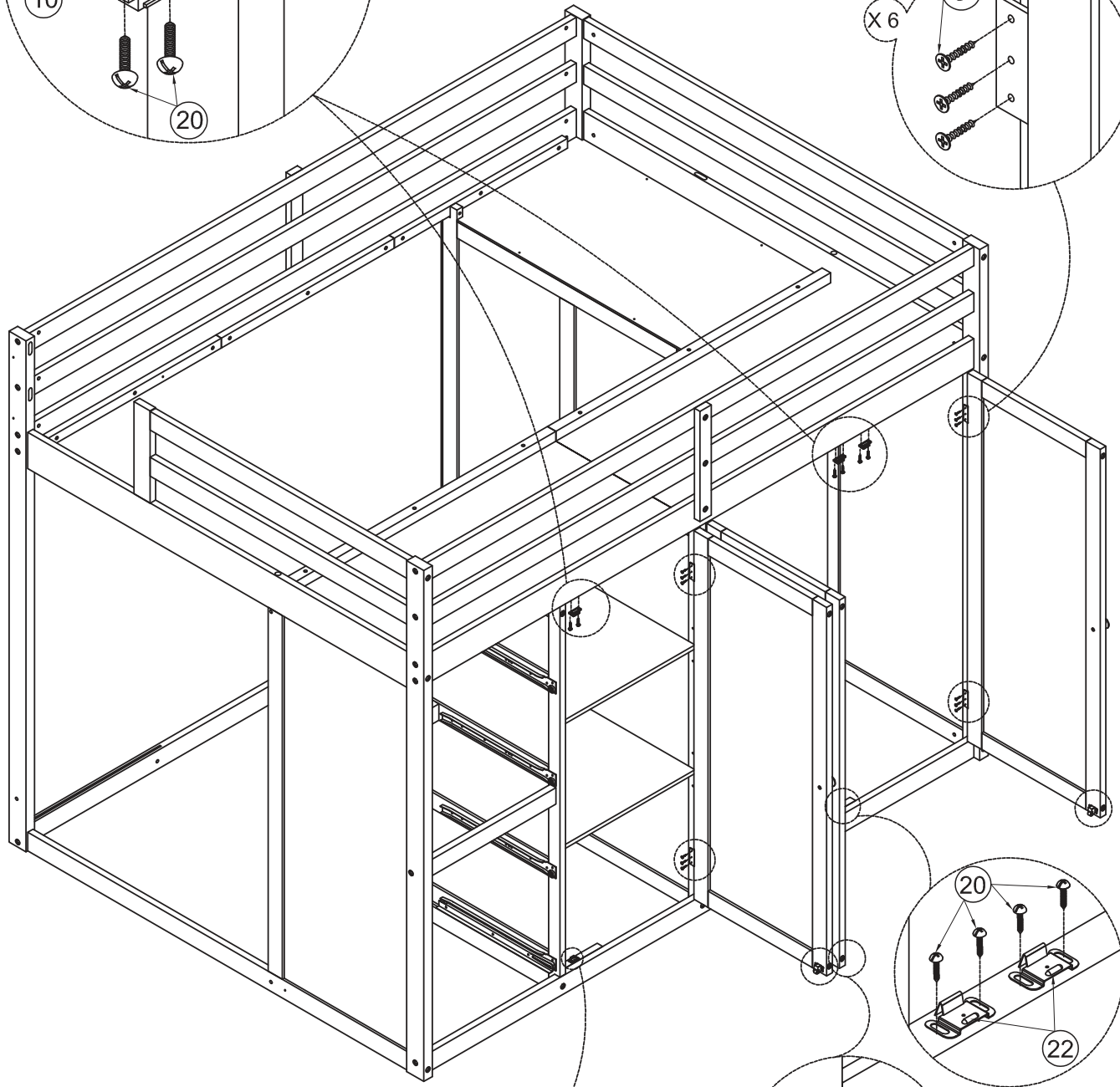
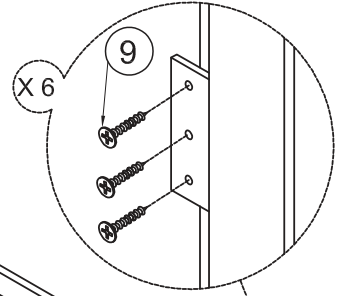
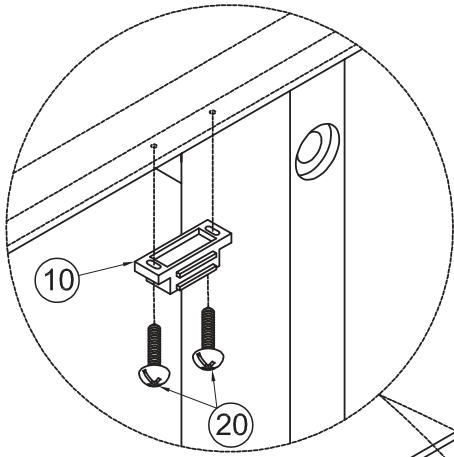
Step 24:
Étape 24:

12	11	19
		
3(pcs)	3(pcs)	12(pcs)

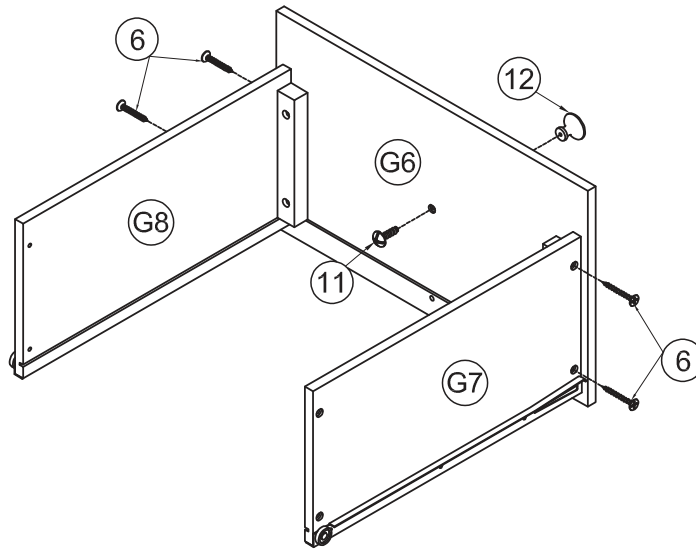


Step 25:
Étape 25:

10	20	22	9
			
3(pcs)	18(pcs)	3(pcs)	18(pcs)

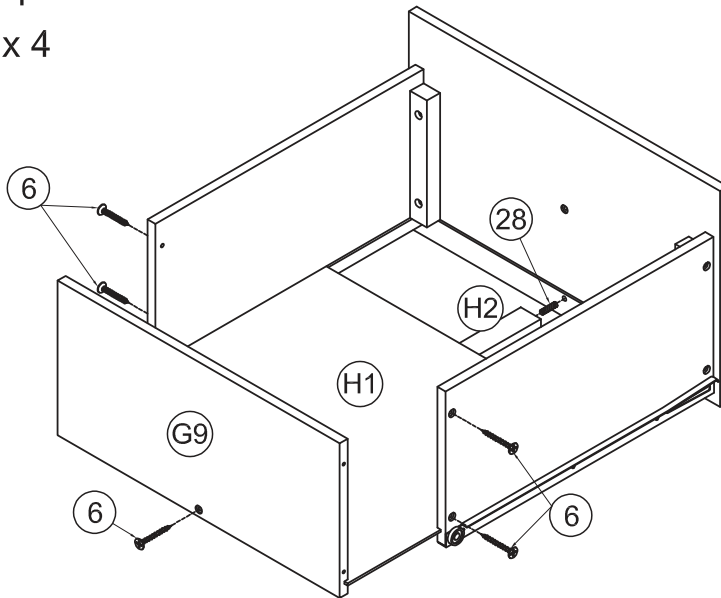


Step 26: x 4
 Étape 26: x 4



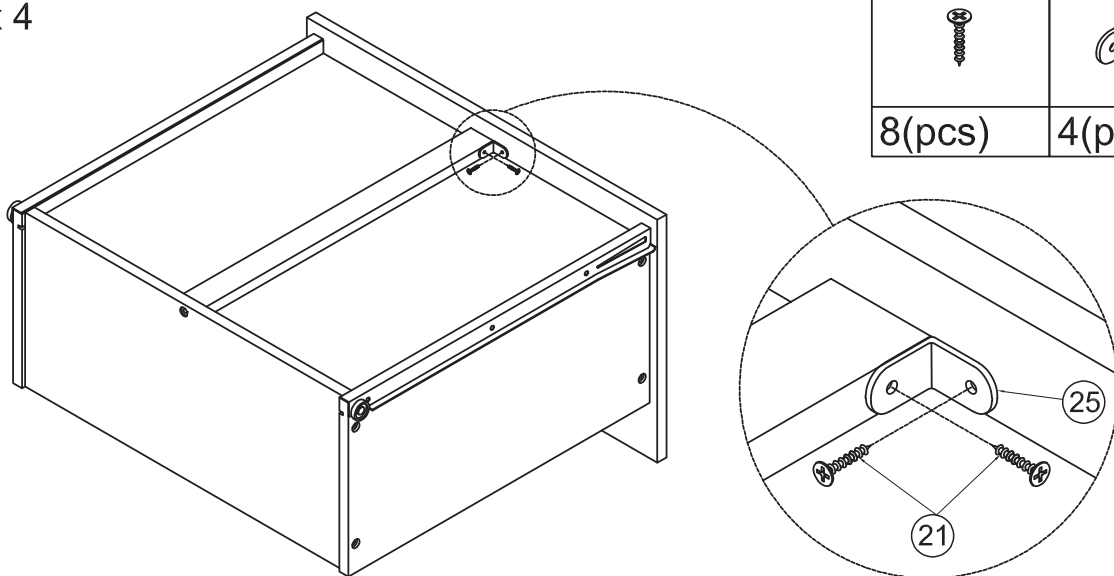
12	11
4(pcs)	4(pcs)
	6
	16(pcs)

Step 27: x 4
 Étape 27: x 4



28	
	4(pcs)
6	
	20(pcs)

Step 28: x 4
 Étape 28: x 4



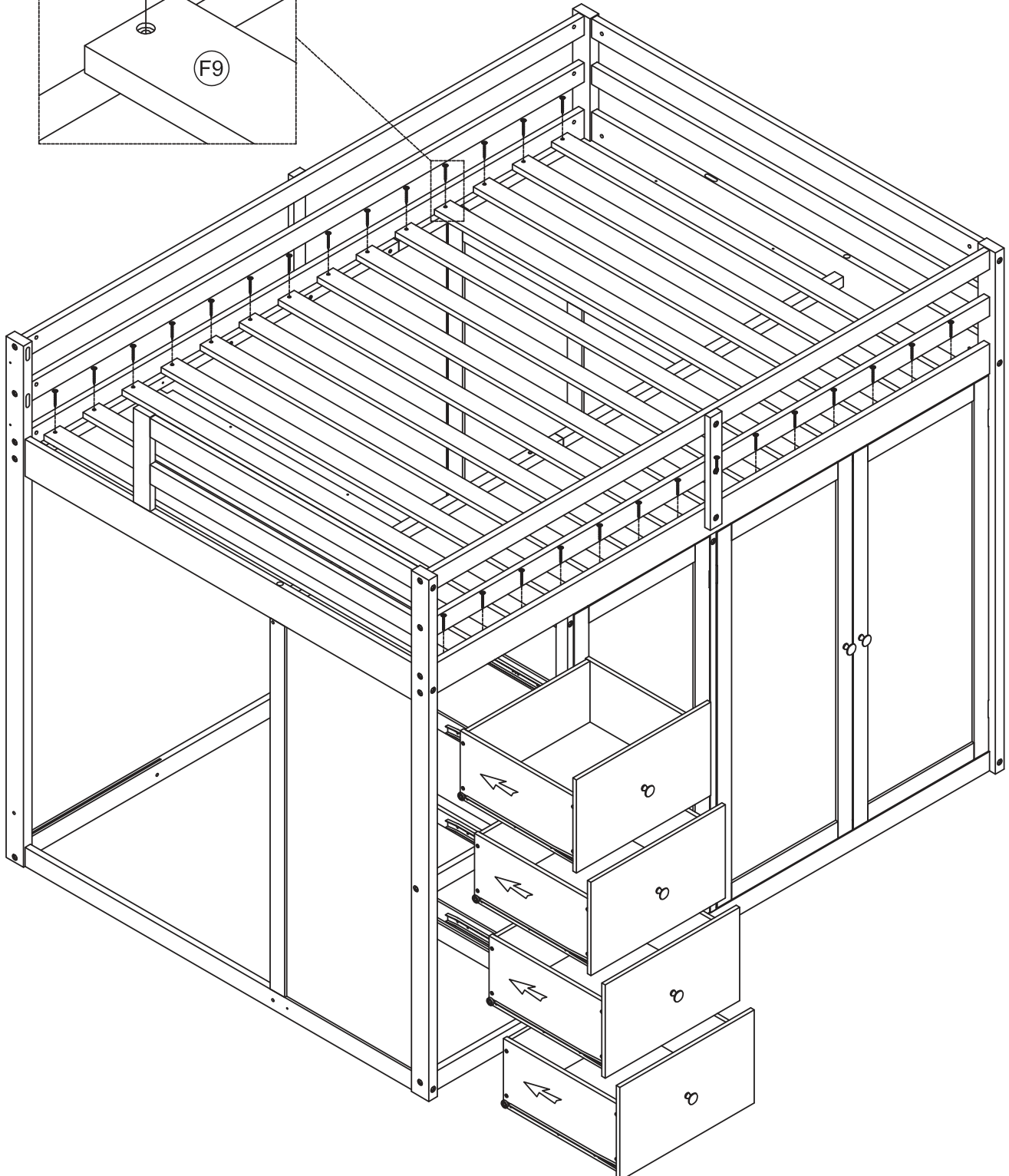
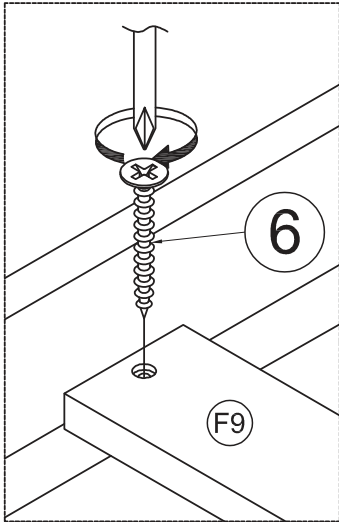
21	25
8(pcs)	4(pcs)

Step 29:
Étape 29:



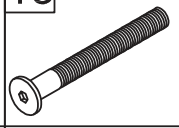

6

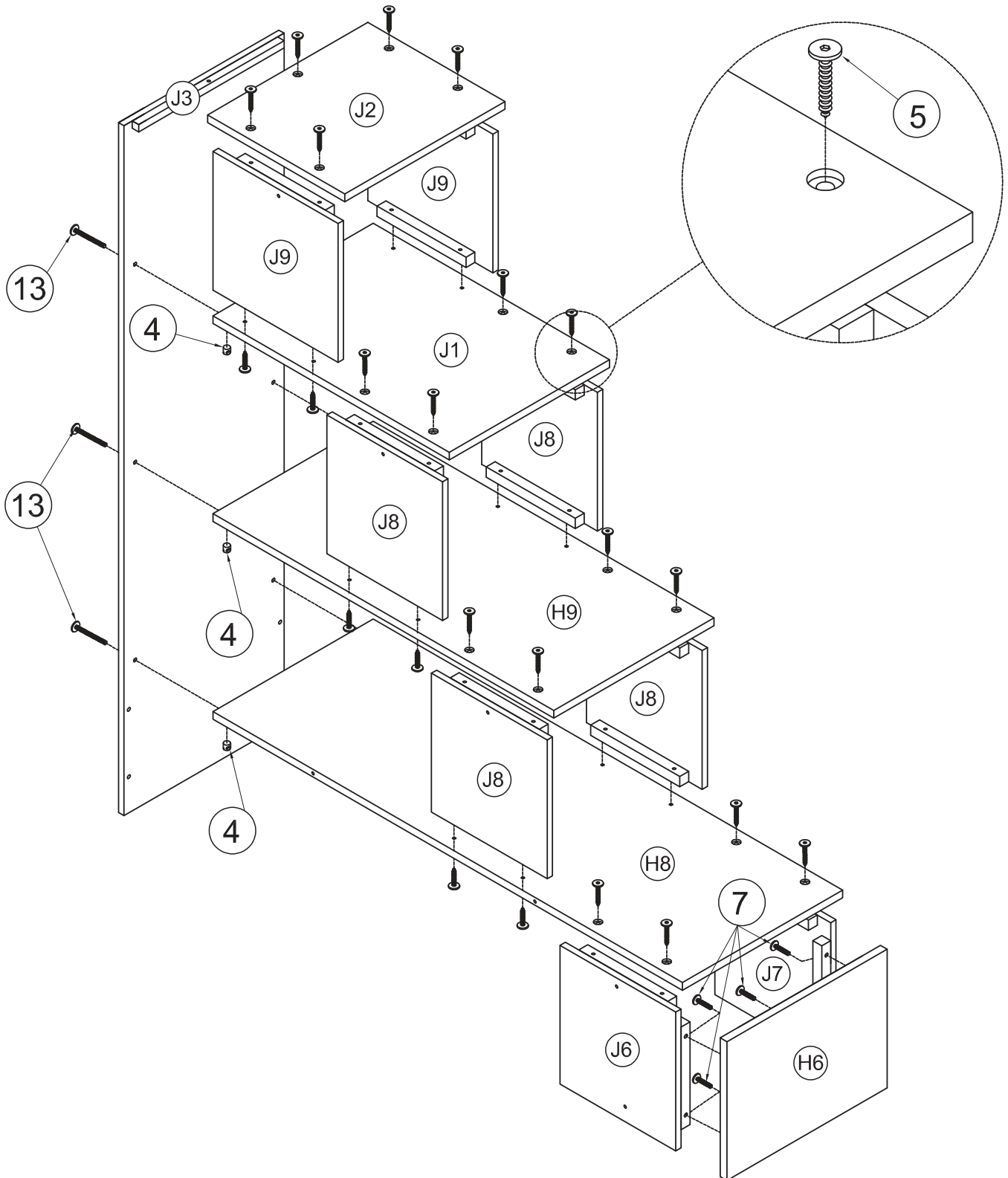


28(pcs)







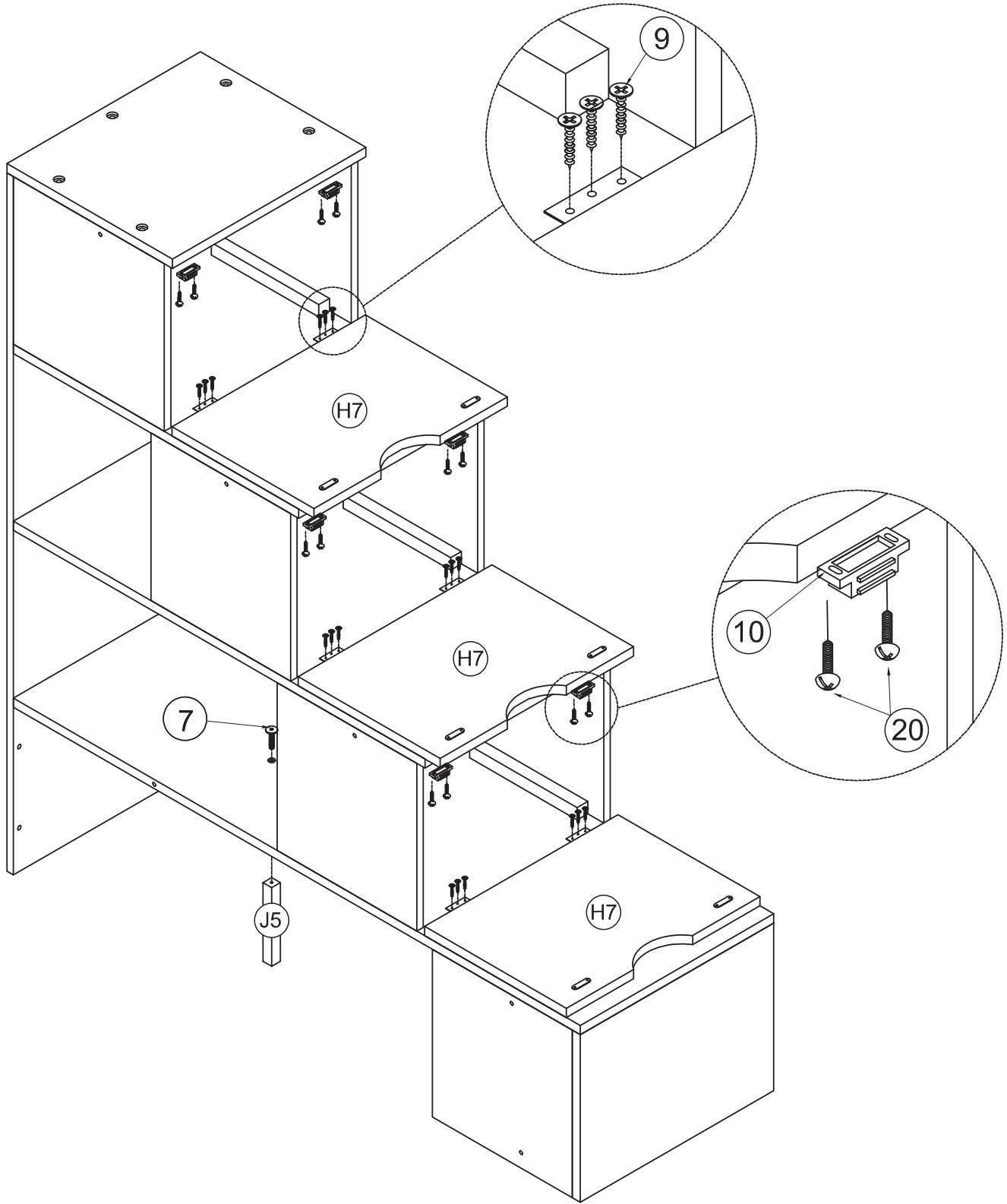
Step 30:
Étape 30:

7		4		13		5	
4(pcs)		6(pcs)		6(pcs)		29(pcs)	





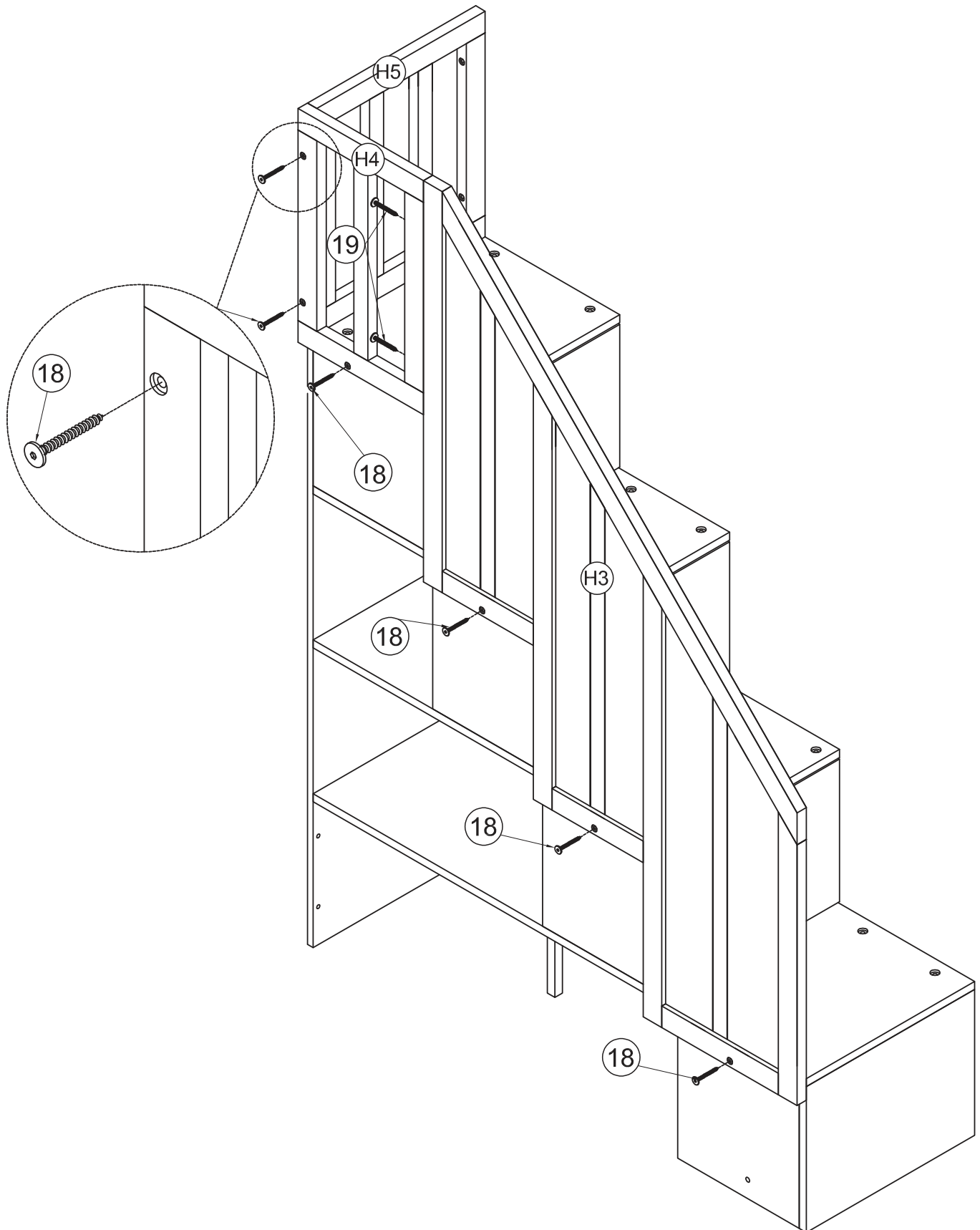
Step 31:
Étape 31:

7	10	20	9
			
1(pc)	6(pcs)	12(pcs)	18(pcs)






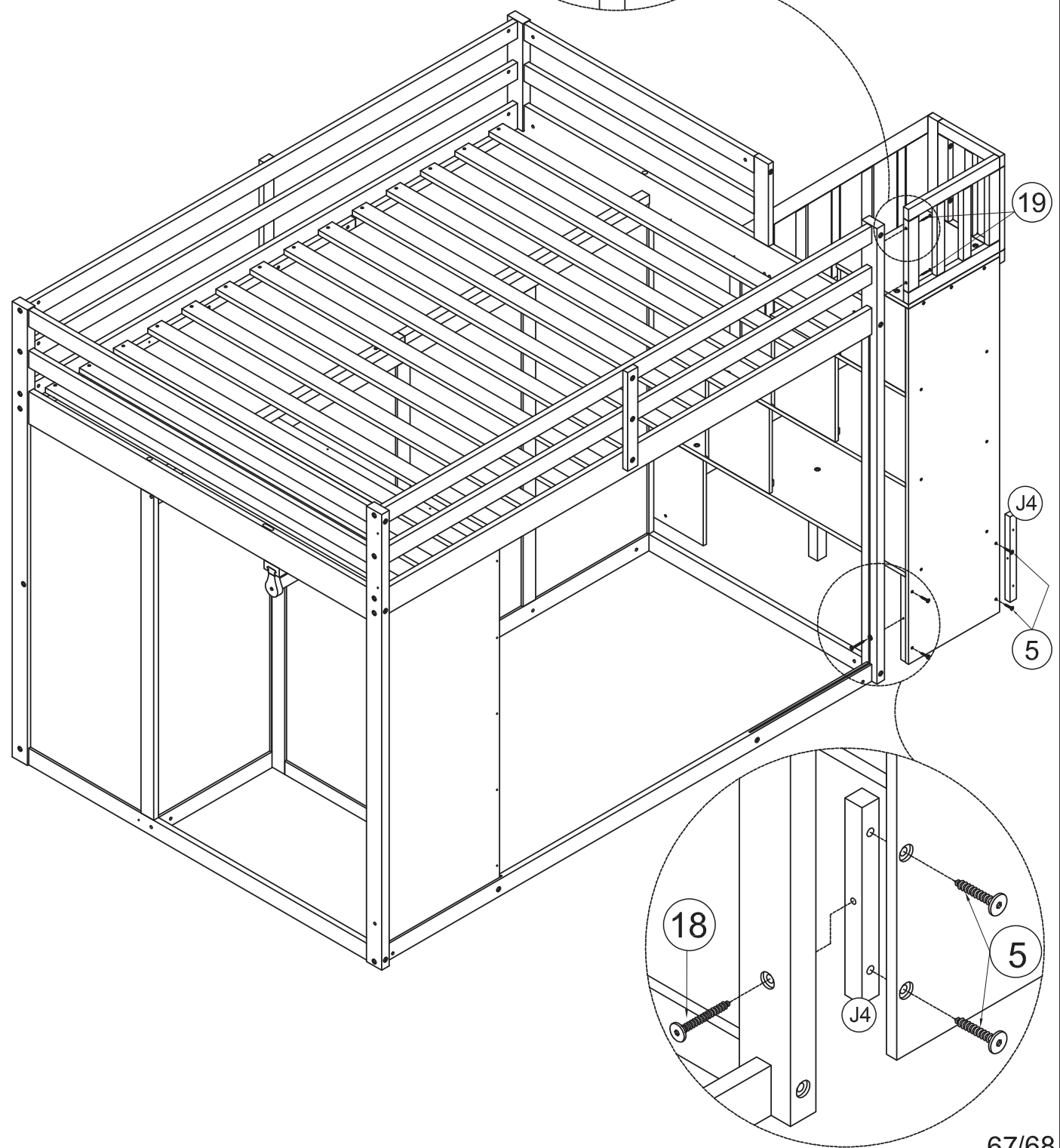
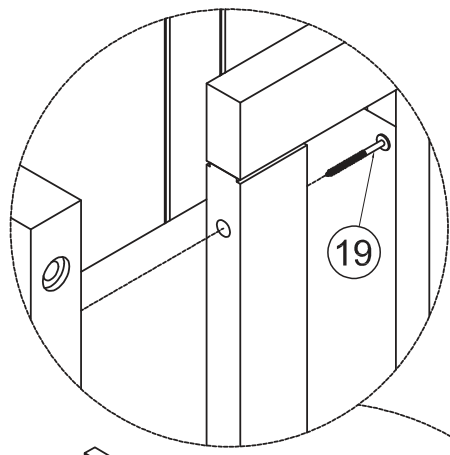
Step 32:
Étape 32:

18	19
	
6(pcs)	2(pcs)



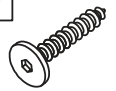
Step 33:
Étape 33:

5		18	
4(pcs)		1(pc)	
		19	
		2(pcs)	



Step 34:
Étape 34:

5



1(pc)

