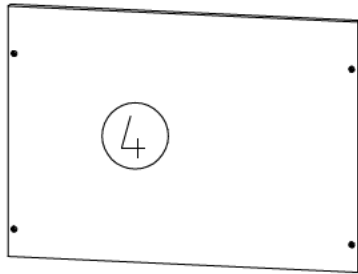
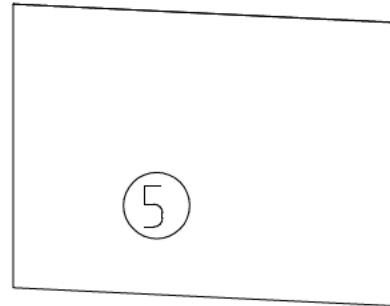


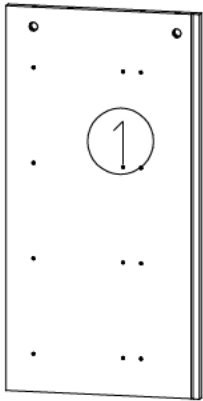
520x365x15



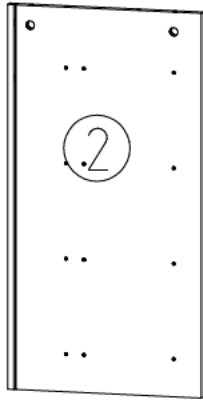
520x365x15



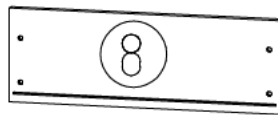
682x496x2,5



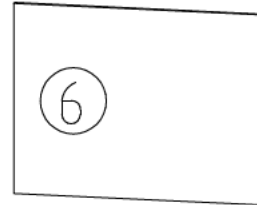
673x345x15



673x345x15



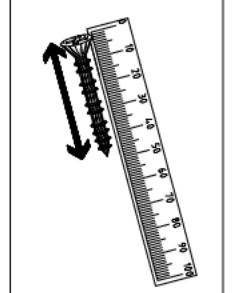
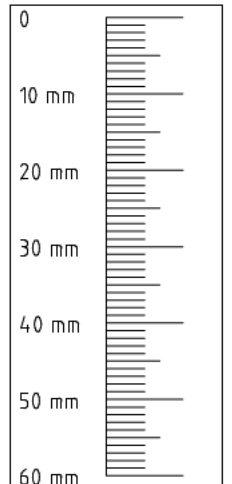
4x 513x163x15



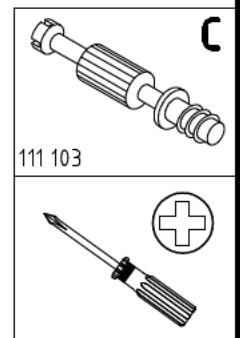
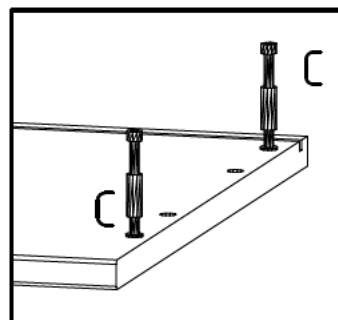
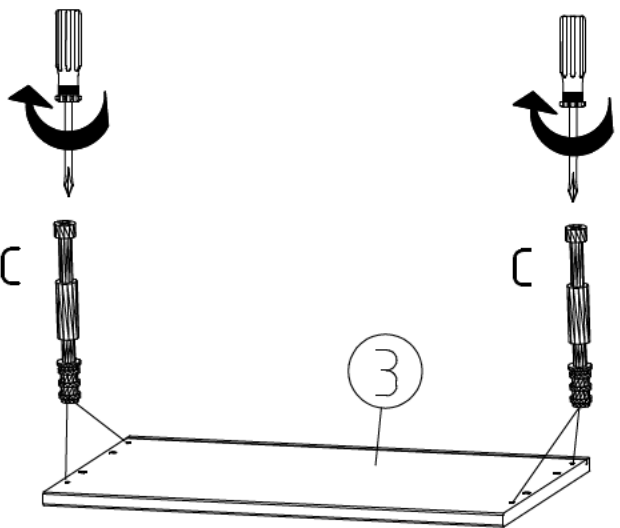
4x 465x315x2,5



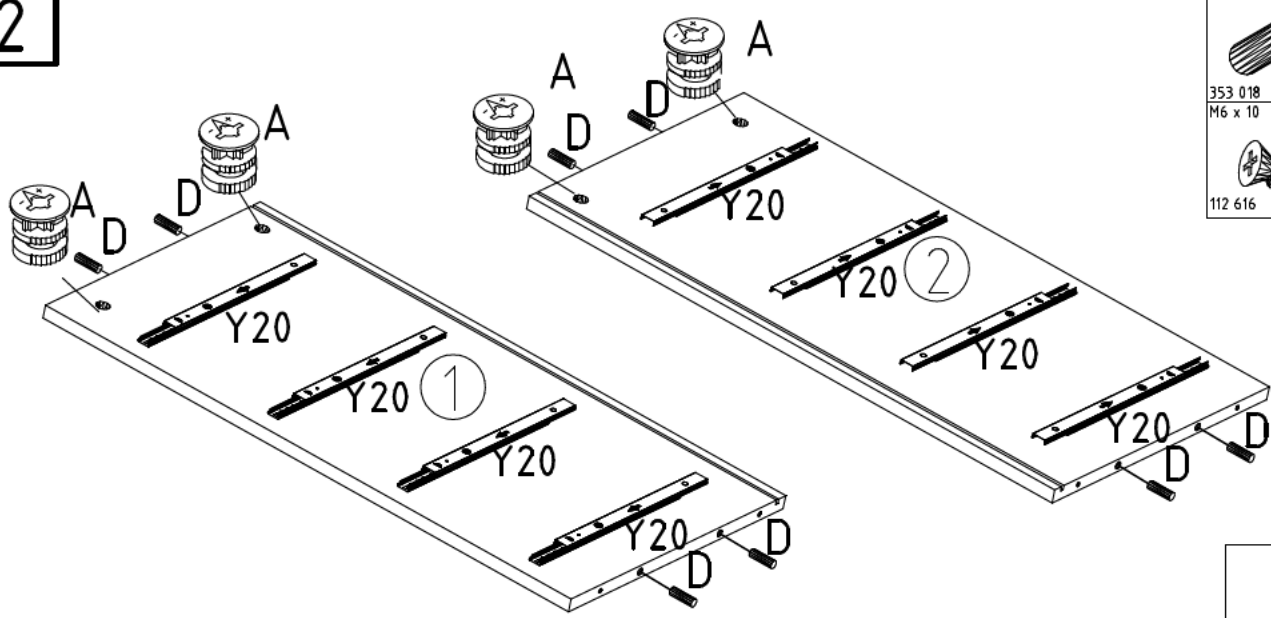
4x 316/480 / 316x75x12



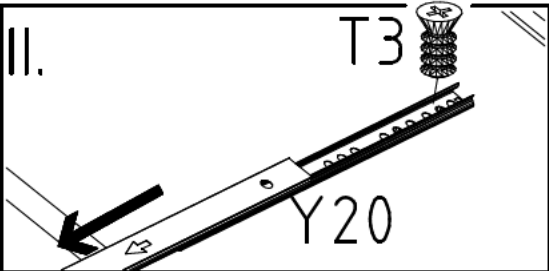
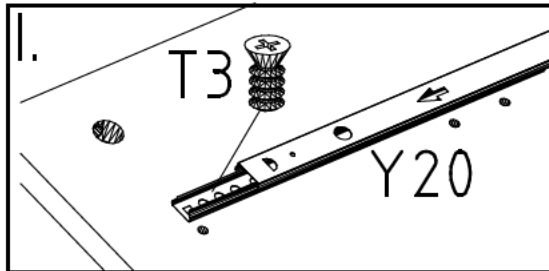
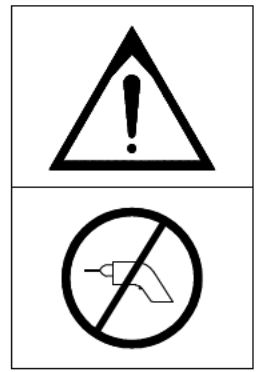
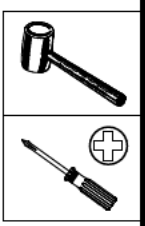
1



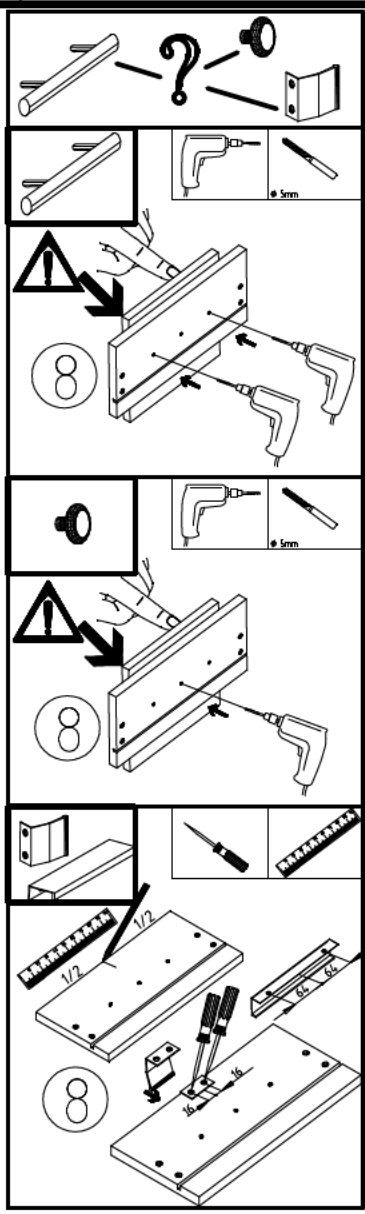
2



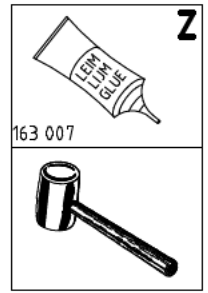
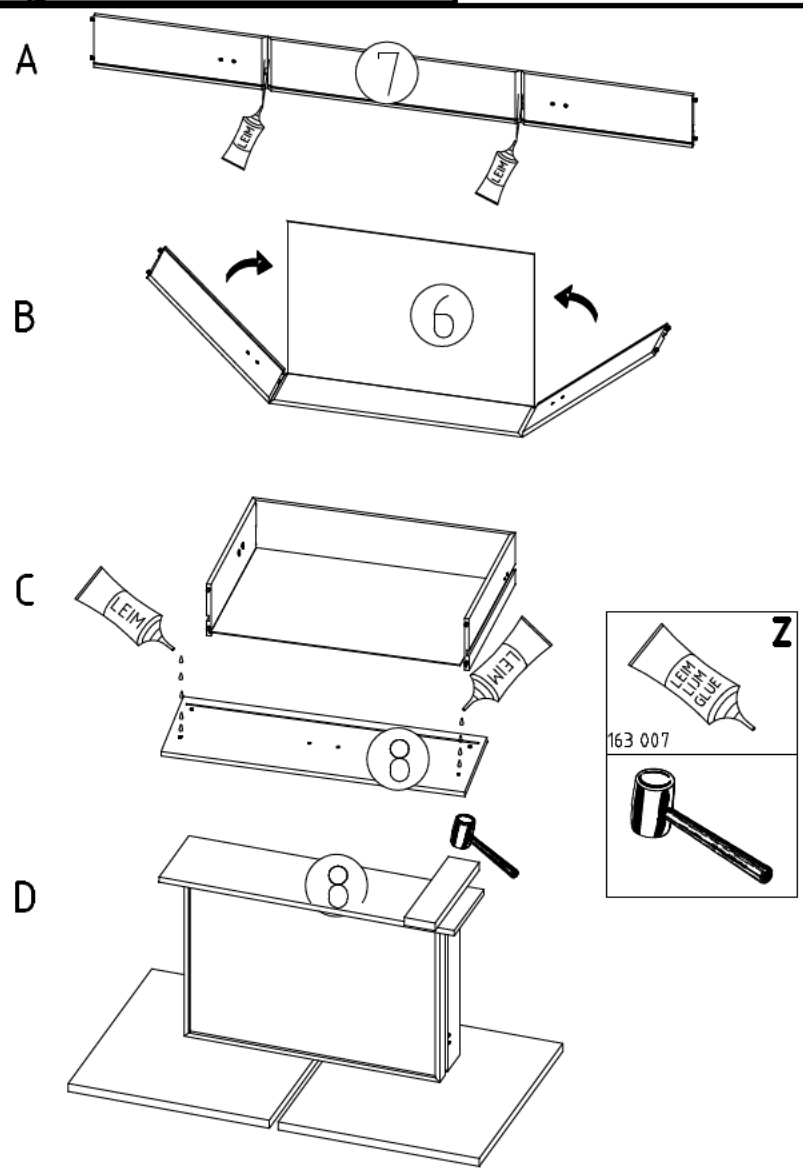
	D		Y20
353 018	Ø8 x 30	112 190	
M6 x 10	T3		A
112 616		111 102	

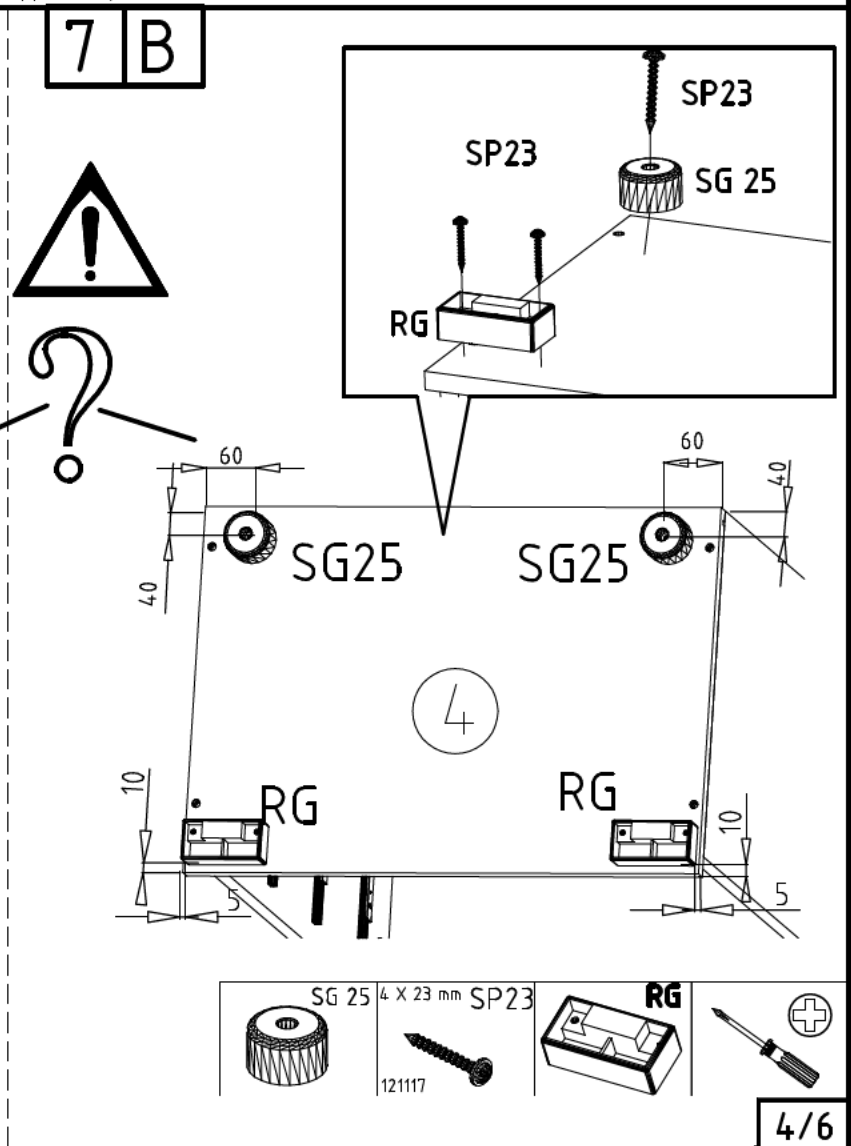
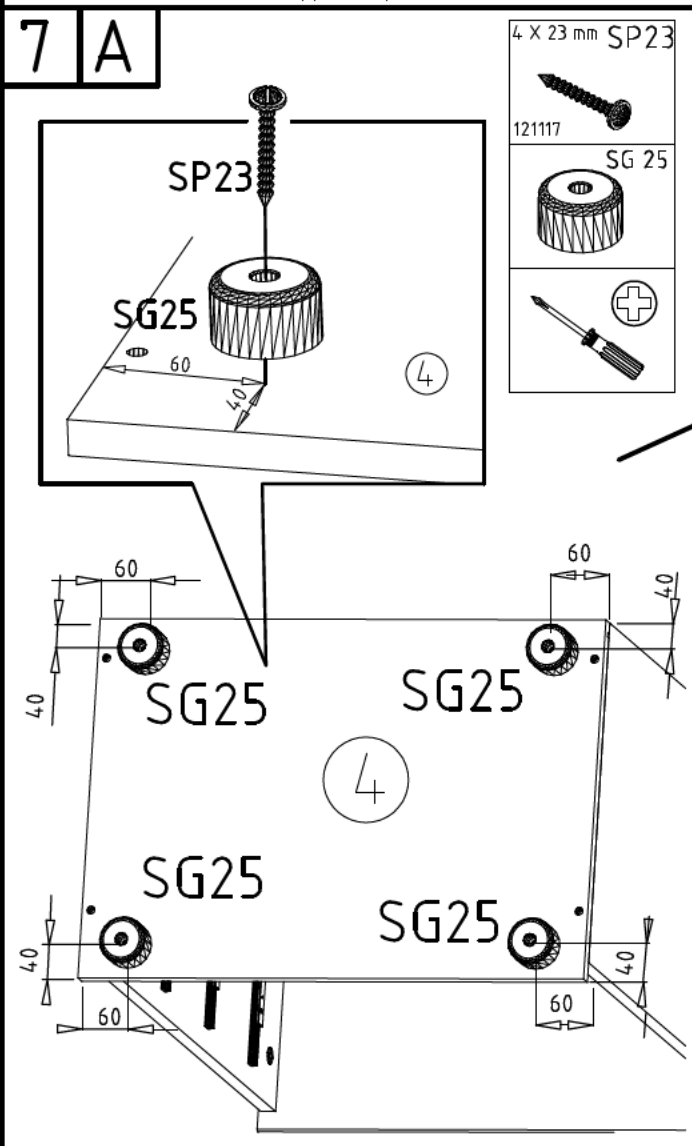
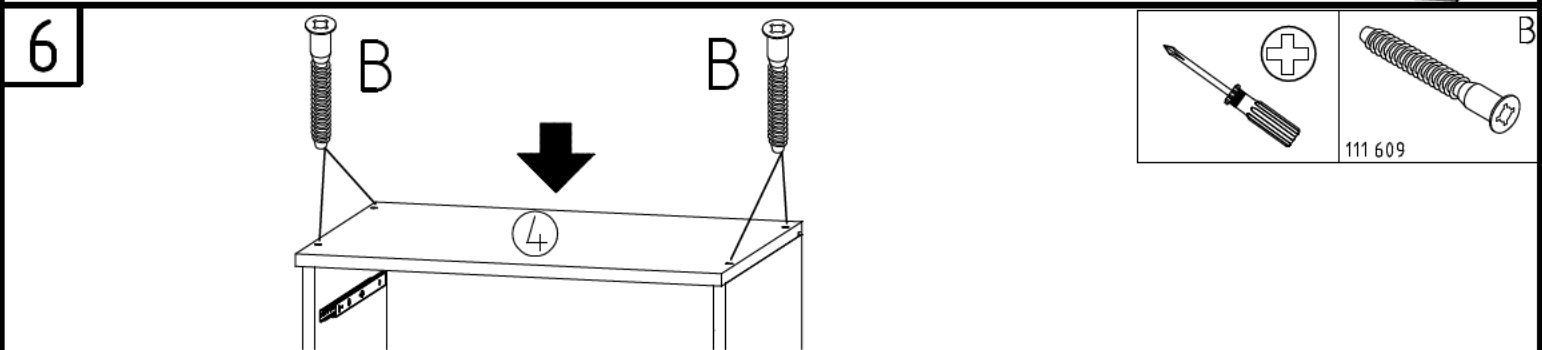
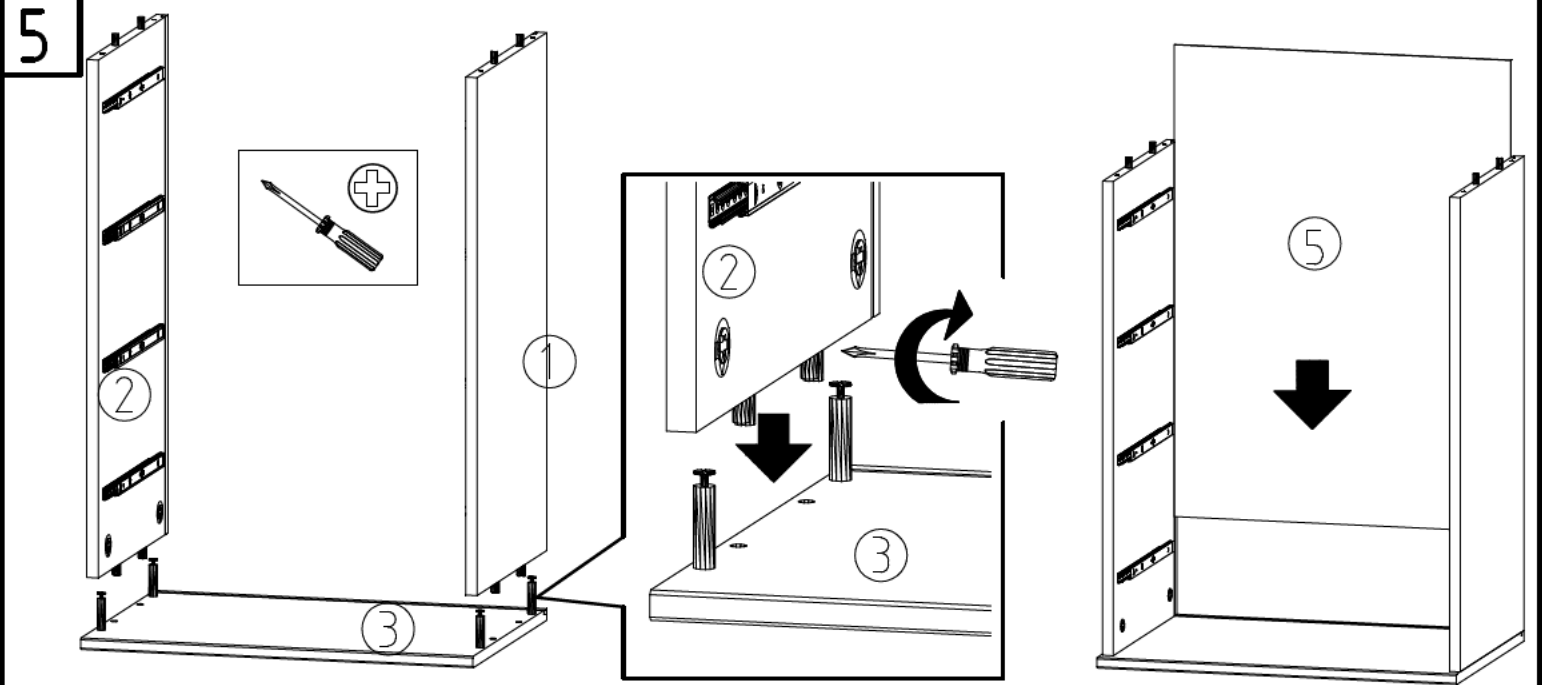


3

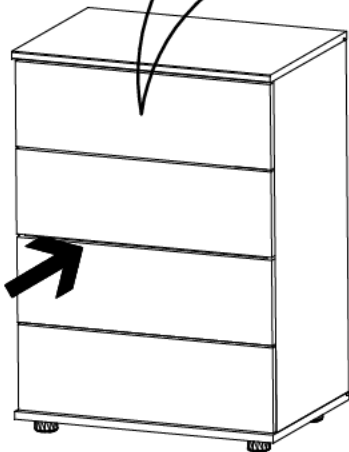
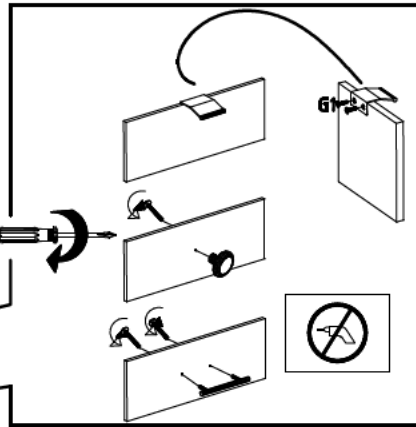


4





8



9



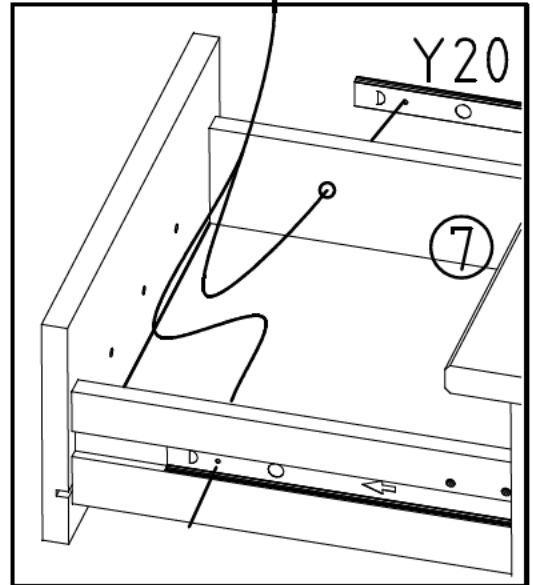
M4 x 9 mm

G8

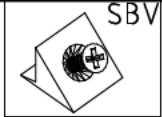


111 015

G8



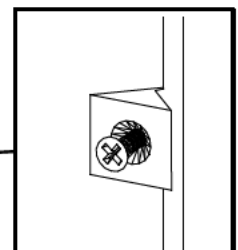
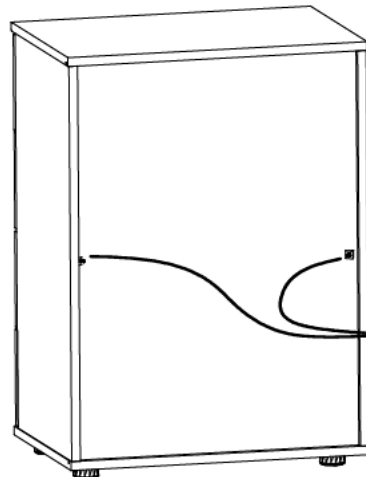
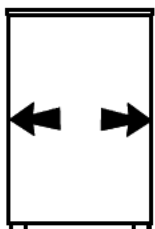
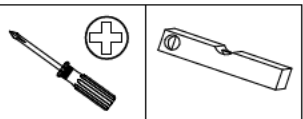
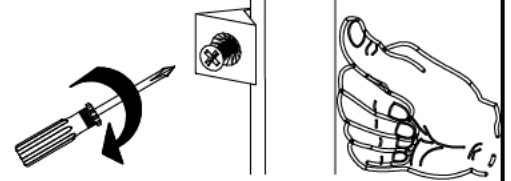
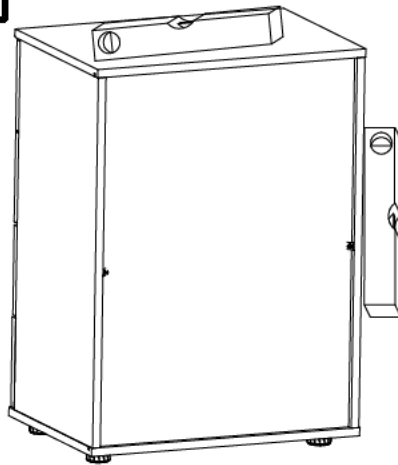
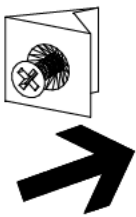
10

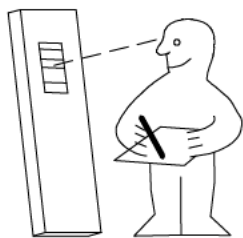
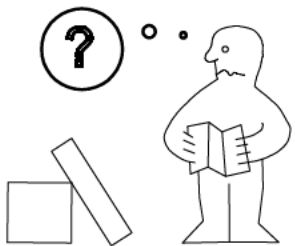


II.

III.

I.

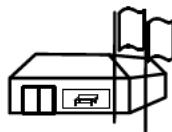




Modell/Model/Modèle

--	--	--	--	--

--	--	--	--	--	--	--





(121 370)	(G 1)	(4x)