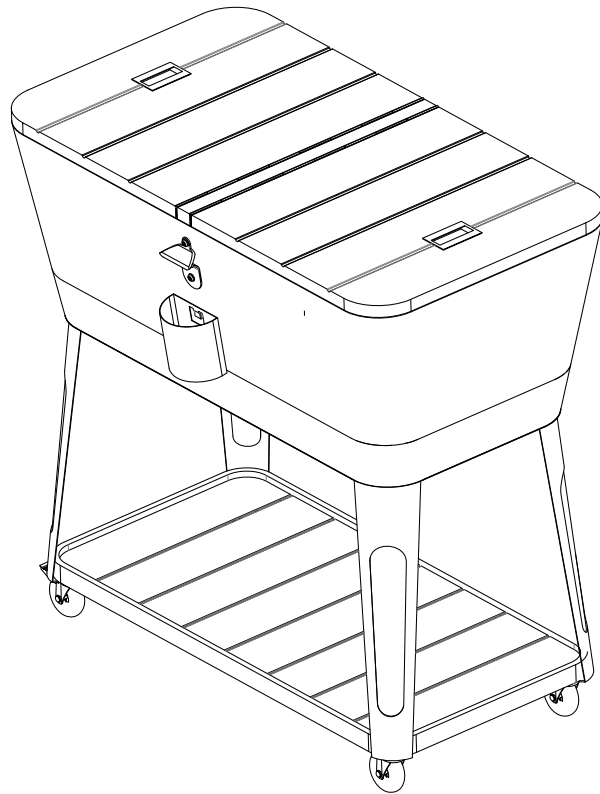


ITEM/Article #: A601004822



**WE HAVE YOU IN MIND, LET US SERVE YOU!
Nous pensons en vous, laissez nous vous aider!**

Questions? Issues? / Questions? Problèmes?

CONTACT US / Contactez-nous

24 hours / 7 days a week

Warranty Parts
Liste des pièces
sous garantie

www.sunjoyonline.com



customer.care@sunjoygroup.com



A60100482223

Country of Origin: China
Pais d'origine: Chine

Production Number: xxxxxxxxxx
Numéro de fabrication: xxxxxxxxxx

Important Safety Instructions / Instructions de Sécurité Importantes



Warning / ATTENTION !

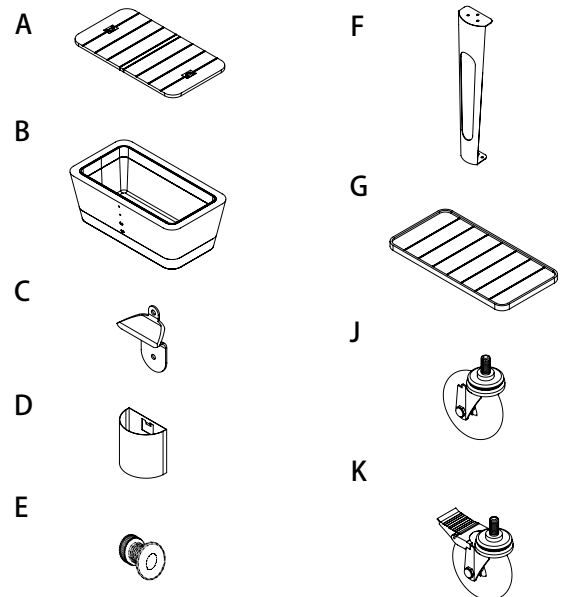
- When they are in the area of the Cooler construction. / Quand ils sont dans la zone de la construction Cooler.
- Keep assembly area at least 6 feet from any obstruction such as a fence, garage, house, overhanging branches, laundry line or electrical wires. / Gardez la zone de montage à au moins 6 pieds de toute obstruction telle qu'une clôture, un garage, une maison, des branches pendantes, une corde à linge ou des câbles électriques.
- Some parts may contain sharp edges. When assembling and using this product, basic safety precautions should always be followed to reduce the risk of personal injury and damage to the product. Please read all instructions before assembly and use. / Certaines pièces peuvent avoir des bords tranchants. Lors du montage et de l'emploi de ce produit, il faudra toujours suivre les mesures de sécurité fondamentales pour réduire le risque de blessures corporelles et les dommages au produit. Lisez s'il vous plaît toutes les instructions avant le montage et l'emploi.
- Check all bolts for tightness before use. **IMPORTANT** - check and tighten bolts often to keep them secure! / Vérifiez et serrez tous les boulons avant l'emploi. **IMPORTANT** - vérifiez et serrez souvent les boulons pour les maintenir serrés!

Before beginning assembly of product, make sure all parts are present. Compare parts with package contents list and hardware contents list. If any part is missing or damaged, do not attempt to assemble the product. Contact customer service for replacement parts.

Avant de commencer le montage du produit, assurez-vous que toutes les pièces sont présentes. Comparez les pièces avec la liste du contenu d'emballage avec la liste du contenu du matériel. S'il manque une pièce ou si elle est endommagée, n'essayez pas d'assembler le produit. Communiquez avec notre service à la clientèle pour obtenir des pièces de rechange.

Parts List / Liste de Pièces

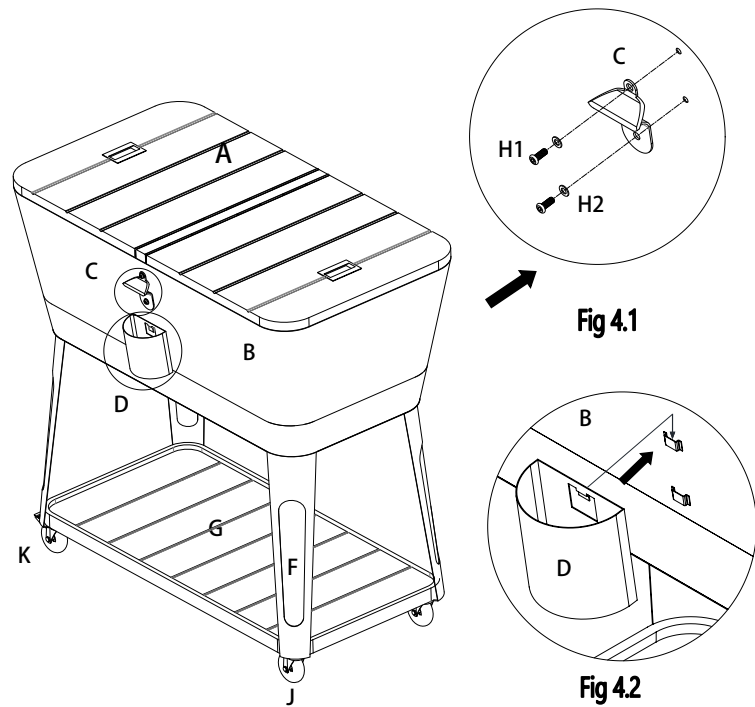
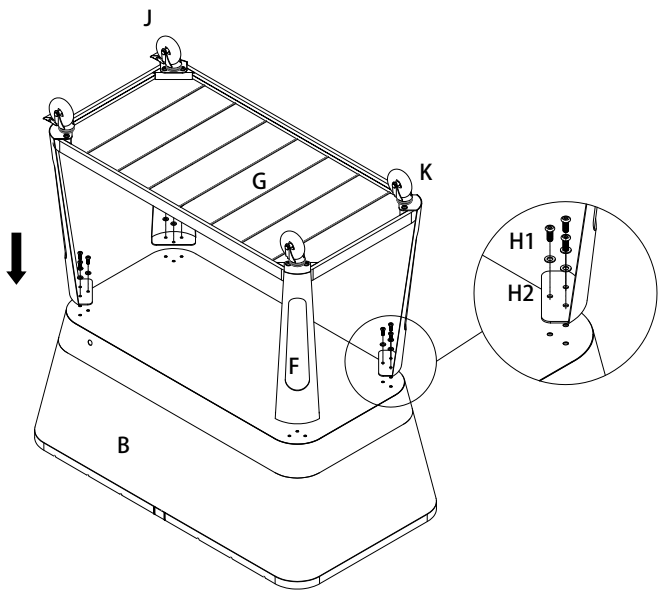
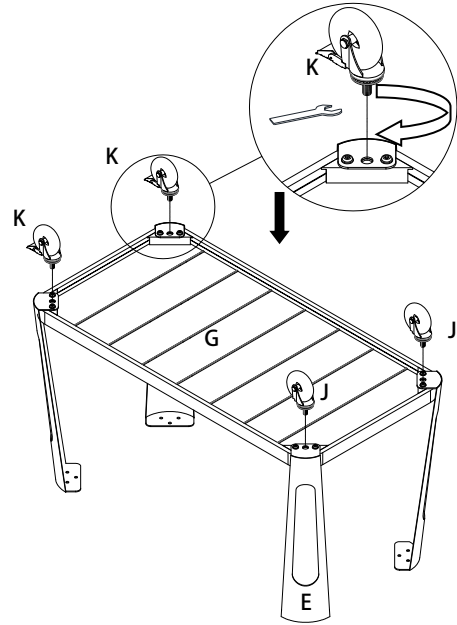
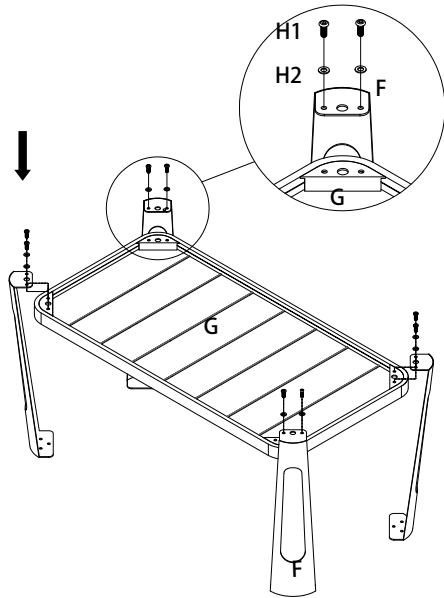
Part Pièces	Part Number Numéro d'article	Description Description	QTY Qté
A	P00310012801	Lid / Couvercle	1
B	P00790018403	Basin / Cuve	1
C	P007100004	Bottle Opener / Ouvre-bouteilles	1
D	P007200008	Bucket / Seau	1
E	P005100102	Drain Plug / Bouchon de drainage	1
F	P00540066501	Leg / Patte	4
G	P00230010601	Baseboard / Planche de base	1
J	P00330006601	Caster / Roue	2
K	P00330006701	Caster With Brake / Roue avec frein	2



Hardware Pack / Pack matériel

Part Pièces	Part Number Numéro d'article	Description Description	QTY Qté	Add Add	Image Image
H1	H010030030	Bolt M6*15 / Boulon M6*15	22	2	
H2	H050030001	Flat washer M6 / Rondelle plate M6	22	2	
HW1	H090030002	Wrench M6 / Clé M6	1	0	
HW2	H090010020	Wrench M12 / Clé M12	1	0	

Assembly Step / Étape d'assemblage



Country of Origin: China
 Pais d'origine: Chine

Production Number: xxxxxxxxxxxx
 Numéro de fabrication: xxxxxxxxxxxx

Cleaning and Maintenance / Nettoyage et Entretien

- Before using, clean the cooler with a soft dry towel. / Avant l'emploi, nettoyez la glacière avec une serviette douce et sèche.
- Drain the water in the cooler and dry the cooler with a soft towel. / Videz l'eau de la glacière et séchez la glacière avec une serviette douce.
- We recommend the use of furniture covers (not included) to protect your cooler while not in use. / Nous vous recommandons d'utiliser des housses de meubles (non incluses) pour couvrir et protéger votre glacière lorsqu'elle ne soit utilisée.

Product Components Maintenance: FOR IRON COMPONENTS Entretien des composants du produit: POUR LES COMPOSANTS EN ACIER d'après à cause

- Our iron components for garden accessories and furniture are finished using a powder coating process that protects it from rusting. However, due to the nature of iron, surface oxidation (rusting) will occur if these protective coatings are scratched. This is a natural process and is not a defect. To minimize this condition, use care when assembling & handling the product to prevent scratching the paint. Should any scratching or damage occur, immediately touch-up with rust inhibiting paint, which is readily available at a local hardware store. Surface rust can also be easily removed with a very light application of cooking oil. If rusting occurs and if no measure is taken to inhibit this, the rust may start dripping onto a deck or patio and cause damaging stains that may be difficult to remove. This can be prevented if measures are taken to keep the product from rusting. / Nos composants en acier pour accessoires et meubles de jardin sont finis avec un procédé de revêtement en poudre qui le protège de la rouille. Cependant, d'après la nature du fer, l'oxydation de la surface (rouille) peut se produire si ces revêtements protecteurs sont rayés. C'est un effet naturel et n'est pas un défaut. Pour minimiser cette condition, soyez prudent lors de l'assemblage et de la manipulation du produit pour éviter de rayer la peinture. En cas de rayures ou de dommages, retouchez immédiatement avec de la peinture anti-rouille, qui est facilement disponible dans une quincaillerie locale. La rouille de la surface peut également être facilement éliminée avec une application très légère d'huile de cuisson. En cas de rouille et si on ne prend aucune mesure pour l'empêcher, la rouille peut commencer à s'égoutter sur une terrasse ou un patio et causer des taches nuisibles qui peuvent être difficiles à enlever. On peut l'éviter en prenant des mesures pour empêcher le produit de se rouiller.
- To prolong the life of your cooler, it is recommended that you drain out all liquid and thoroughly dry your cooler after every use. Not complying with this care requirement can cause premature rusting and water deposits (metal interior) or molds and mildew (for plastic interior). / Pour prolonger la durée de vie de votre glacière, il est recommandé de vider tout le liquide et de sécher complètement votre glacière après chaque emploi. Si vous ignorez cette exigence d'entretien il pourra se produire de la rouille prématurée et des dépôts d'eau (intérieur métallique) ou des taches d'humidité et de la moisissure (pour le plastique intérieur).

LIMITED WARRANTY / GARANTIE LIMITÉE

This limited warranty is extended to the original purchaser and applies to defects in material and workmanship of your item provided the item is maintained with care and used only for personal, residential purposes. The manufacturer Sunjoy Group warrants this item is free of defects in material and workmanship for a period of ONE year. If any defect is found, please email at customer.care@sunjoygroup.com for help. The manufacturer Sunjoy Group will not cover transportation or delivery costs or compensate the individual or any outside party for assembling or disassembling the product.

Cette garantie limitée se tend à l'acheteur d'origine et s'applique aux défauts de matériaux et de fabrication de votre article à condition que l'article soit entretenu avec soin et utilisé uniquement à des fins personnelles et résidentielles. Le fabricant Sunjoy Group garantit que cet article est libre de défauts matériaux et de fabrication pendant une période d'un an. Si vous détectez un défaut, veuillez par courriel à customer.care@sunjoygroup.com pour obtenir de l'aide. Le fabricant Sunjoy Group ne couvrira pas les frais de transport ou de livraison et n'indemniser pas l'individu ou toute autre personne pour le montage ou le démontage du produit.

Country of Origin: China
Pais d'origine: Chine

Production Number: xxxxxxxxxxxx
Numéro de fabrication: xxxxxxxxxxxx