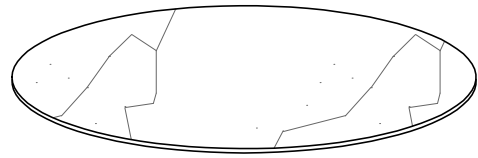
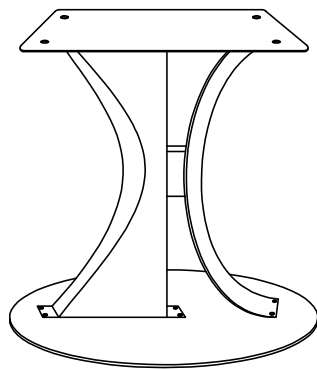


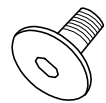
(1) X1



(2) X1



(3) X4 M8*12cm



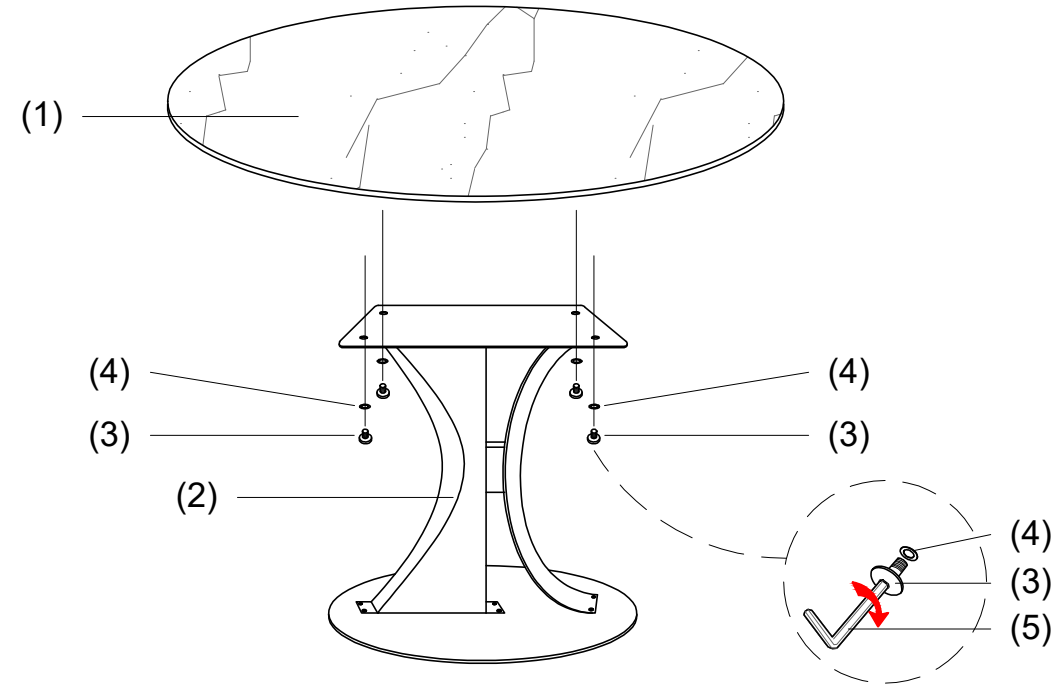
(4) X4 M8



(5) X1 2MM



①



③

