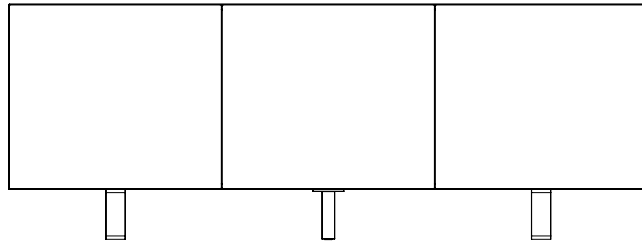
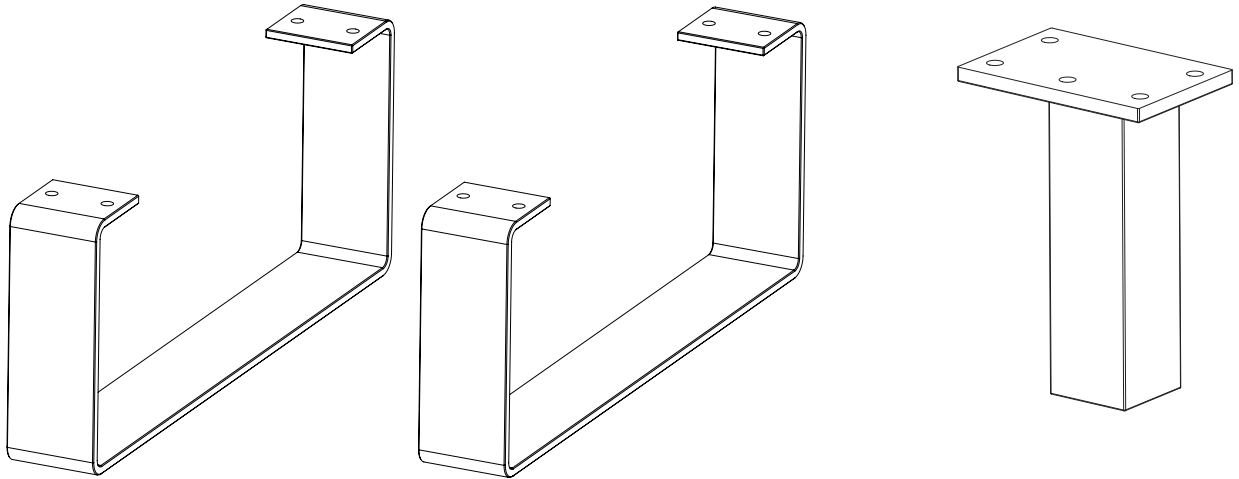


LEGS

assembly instruction



GB USA Assembly instructions

FR Notice de montage

NL Handleiding voor de montage

CZ Montážní návod

TR Montaj talimatı

PT Instruções de montagem

DE Montageanleitung

ES Instrucciones de montaje

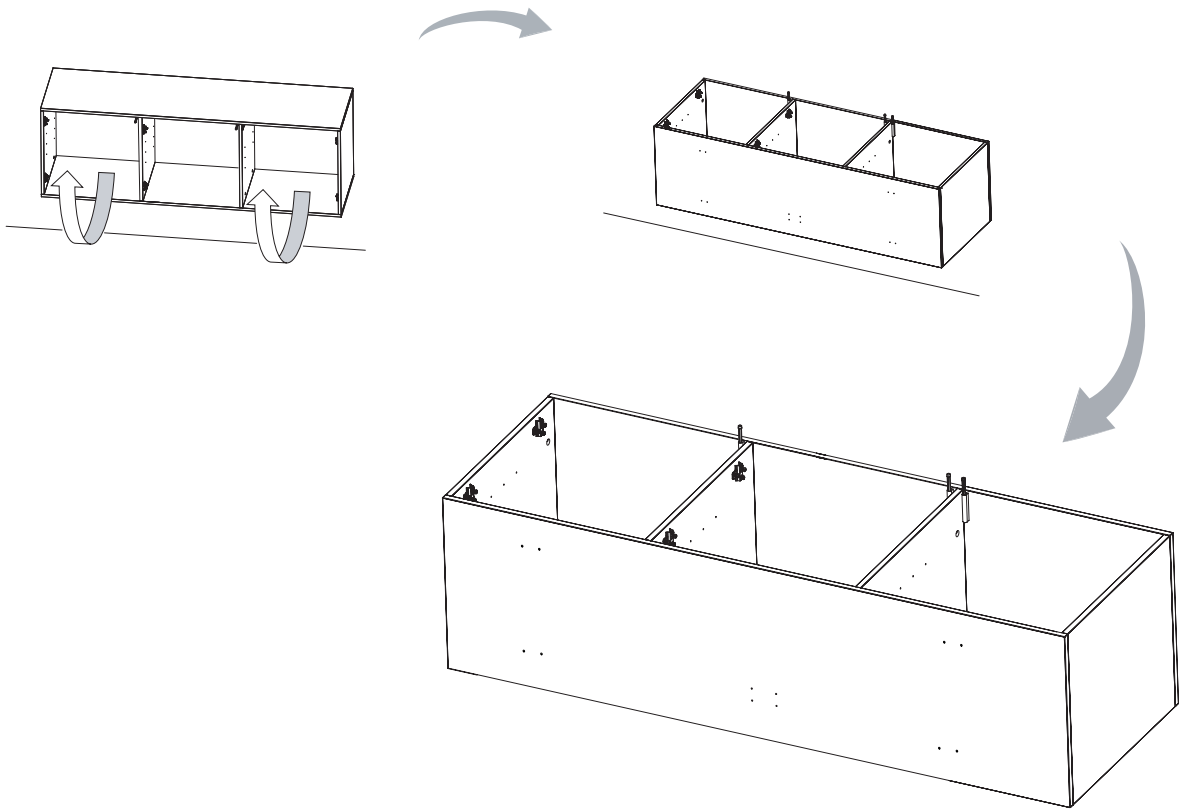
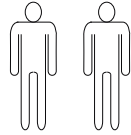
PL Instrukcja montażu

PRC 装配说明

RU Инструкция по монтажу

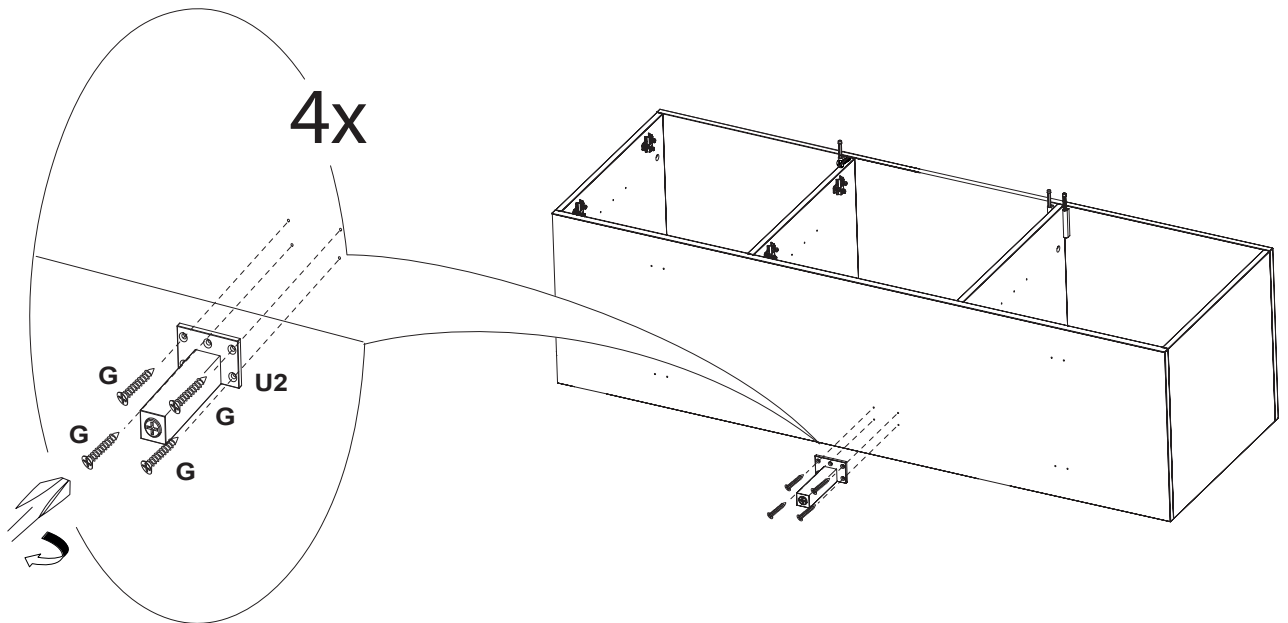
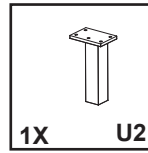
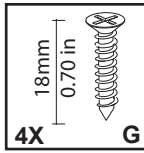
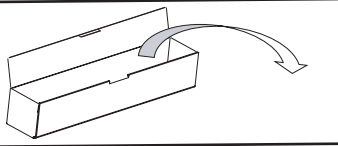
IT Istruzione di montaggio

1



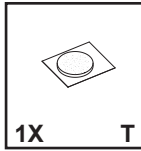
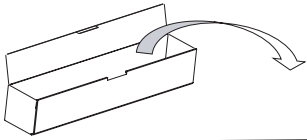
2

Body
Cuerpo
Corpus
Korpus
家具主体

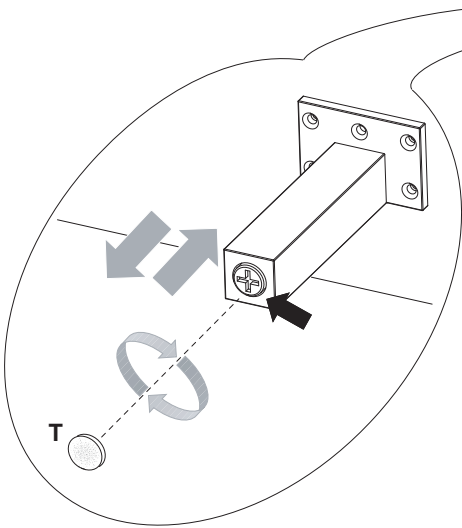
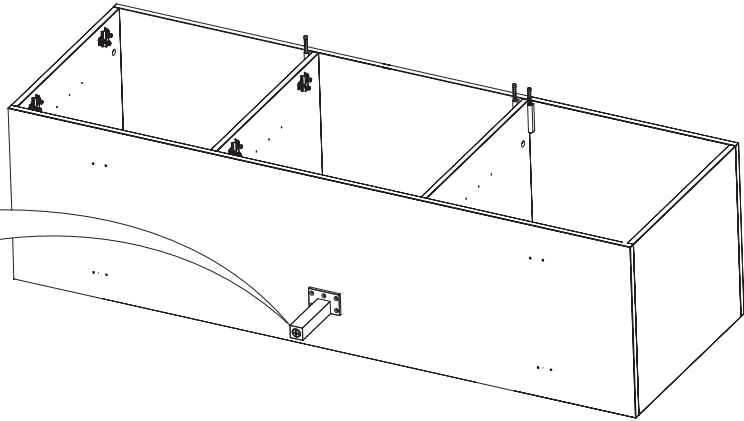


3

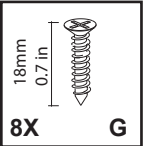
Body
Cuerpo
Corps
Korpus
家具主体



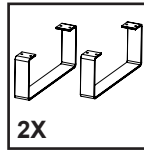
1X T



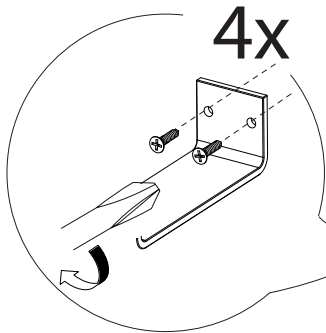
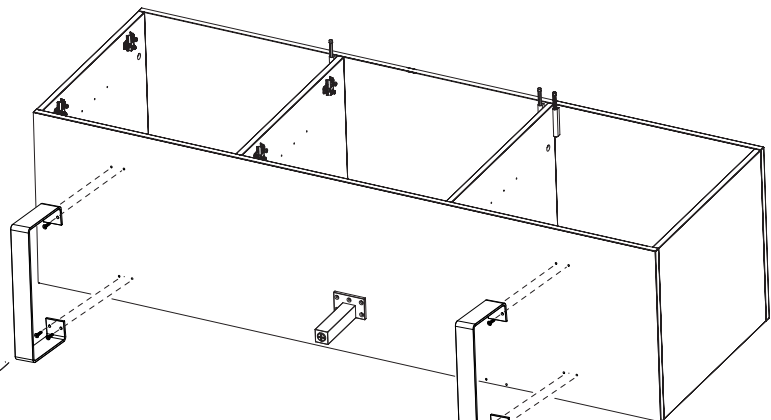
4



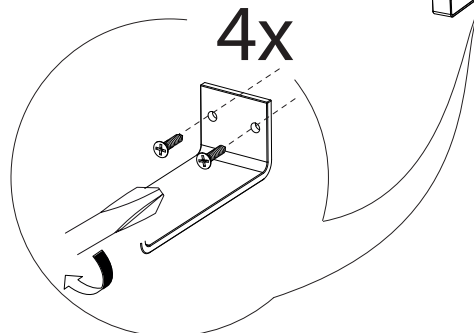
8X G



2X

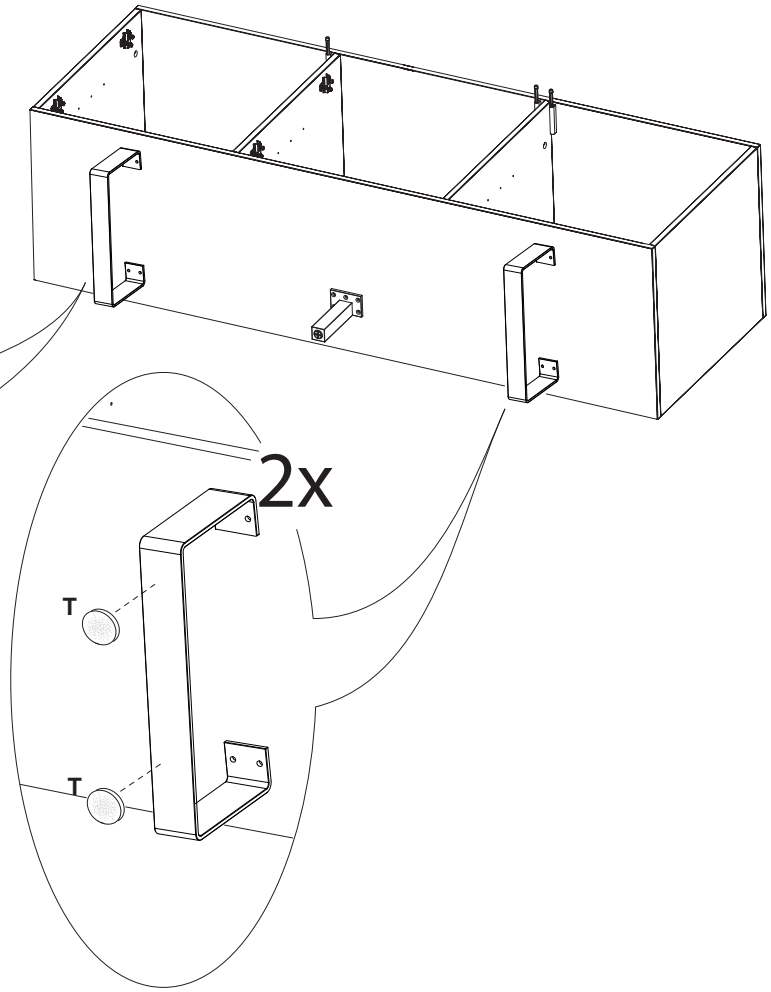
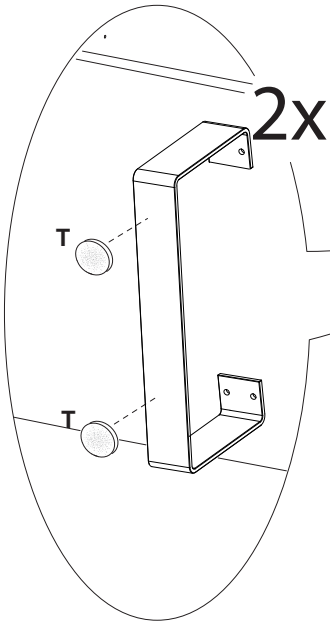
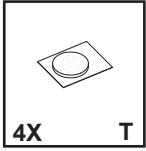


4x



4x

5



6

