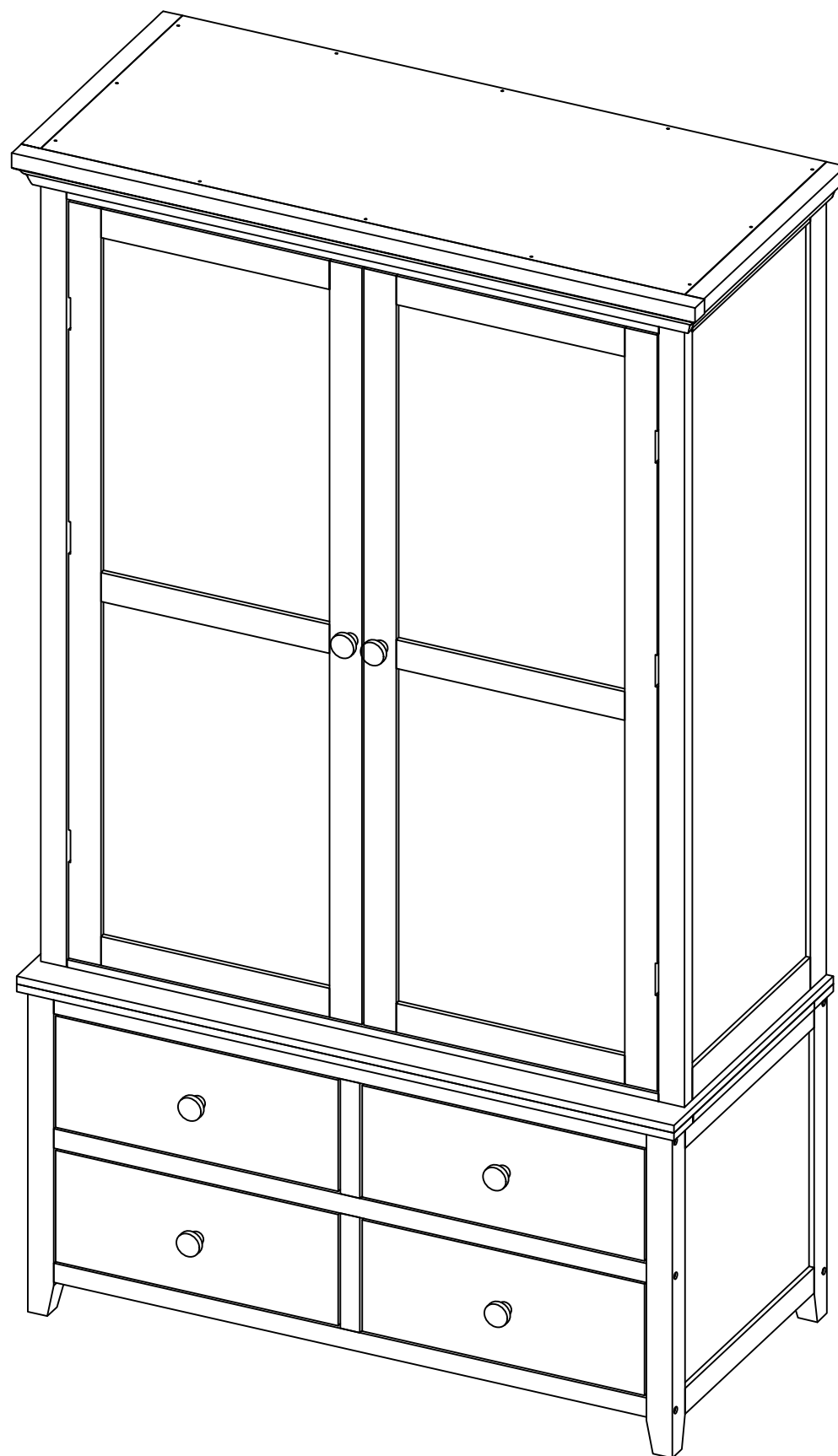


Kitchen pantry/Armoire de Cuisine

Assemply Instructions - Please keep for future reference
(Instructions d'assemblage - Veuillez conserver pour
référence future)





Safety and Care/Conseils de sécurité et d'entretien

***Important - Please read these instructions fully before starting assembly/ Important - Veuillez lire attentivement ces instructions avant de commencer l'assemblage**

+ Check you have all the components and tools listed on the following pages
/Vérifiez que vous disposez de tous les composants et outils répertoriés dans les pages suivantes.

+ Remove all fittings from the plastic bags and separate them into their groups.
/Retirez tous les accessoires du plastique sacs et séparés les répartir dans leurs groupes.

+Keep children and animals away from the work area, small parts could choke if swallowed.
/Tenir les enfants et les animaux éloignés depuis le travail zone, petites pièces pourrait étouffer si avalé.

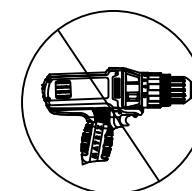
+ Make sure you have enough space to layout the parts before starting.
/Assurez-vous d'avoir suffisamment d'espace à mise en page les parties avant de commencer.

+During assembly do not stand or put weight on the product, this could cause damage
/Pendant assemblée faire pas Ne vous tenez pas debout ou ne mettez pas de poids sur le produit, cela pourrait l'endommager.

+Assemble the item as close to its final position (in the same room) as possible.
/Assemblez l'article aussi près que possible c'est final position (dans le (même pièce) que possible.

+Assemble on a soft level surface to avoid damaging the unit or your floor.
/Assembler sur une surface plane et douce à éviter dommageable l'unité ou votre étage.

+Parts of the assembly will be easier with 2 people./Parties de le assemblée volonté ce sera plus facile avec 2 personnes



+To reduce the likelihood of damaging your product please ensure that your power drill is set on a low torque setting.
/Pour réduire le probabilité d'endommager votre produit s'il vous plaît assurez-vous que votre alimentation perceuse est ensemble sur un faible réglage du couple .

*Care and maintenance/Soins et entretien

+Only clean using a damp cloth and mild detergent, do not use bleach or abrasive cleaners.
/Seulement faire le ménage en utilisant un humide chiffon et détergent doux, n'utilisez pas d'eau de Javel ni de nettoyants abrasifs

+From time to time check that there are no loose screws on this unit.
/Depuis temps à temps vérifier qu'il n'y a pas de vis desserrées sur cette unité.

+This product should not be discarded with household waste. Take to your local authority waste disposal centre
/Ce produit ne doit pas être jeté avec ménage Déchets. Apportez-les à la déchetterie de votre commune.

*Handy Hints/Pratique Conseils

+Assemble all parts and bolts loosely during assembly, only once the product is complete should you fully tighten the bolts
/Assemblez toutes les pièces et les boulons sans les serrer pendant l'assemblage. Une fois le produit terminé, toi pleinement serrer le boulons

+Regularly check and ensure That all bolts and fittings are tightend properly.
/Régulièrement vérifier et Assurez-vous que tous les boulons et raccords sont correctement serrés.

WARNING/AVERTISSEMENT

In order to help prevent overturning, please follow these instructions
/Afin d'éviter tout renversement, veuillez suivre ces instructions

To help prevent product toppling over please follow the below steps
/À aide prévenir produit renverser sur s'il te plaît suivre le ci-dessous mesures:

Use the anti tip stap or wall fixing method provided (if applicable)

/Utilisez la méthode anti-basculement ou de montage mural fournie (le cas échéant)

Do not allow children to climb or hang on the furniture

/Ne laissez pas les enfants grimper ou s'accrocher aux meubles

Do not open more than one drawer at a time

/ N'ouvrez pas plus d'un tiroir à la fois

Do not place heavy items in the top drawers

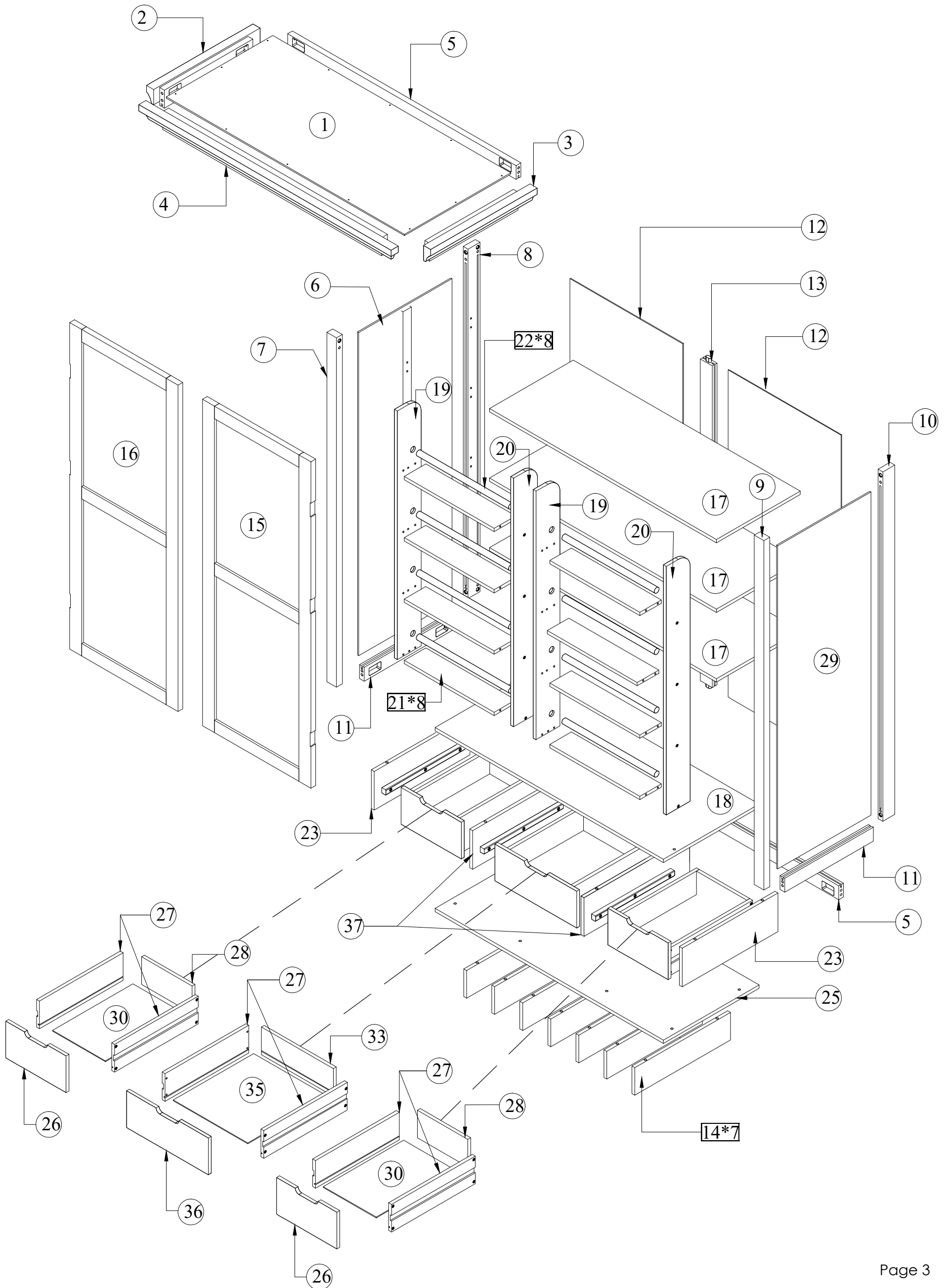
/Ne placez pas d'objets lourds dans les tiroirs supérieurs

Do not place heavy items on top of the furniture, unless the furniture has been designed for this purpose

/Ne placez pas d'objets lourds sur le meuble, sauf si celui-ci a été conçu à cet effet.

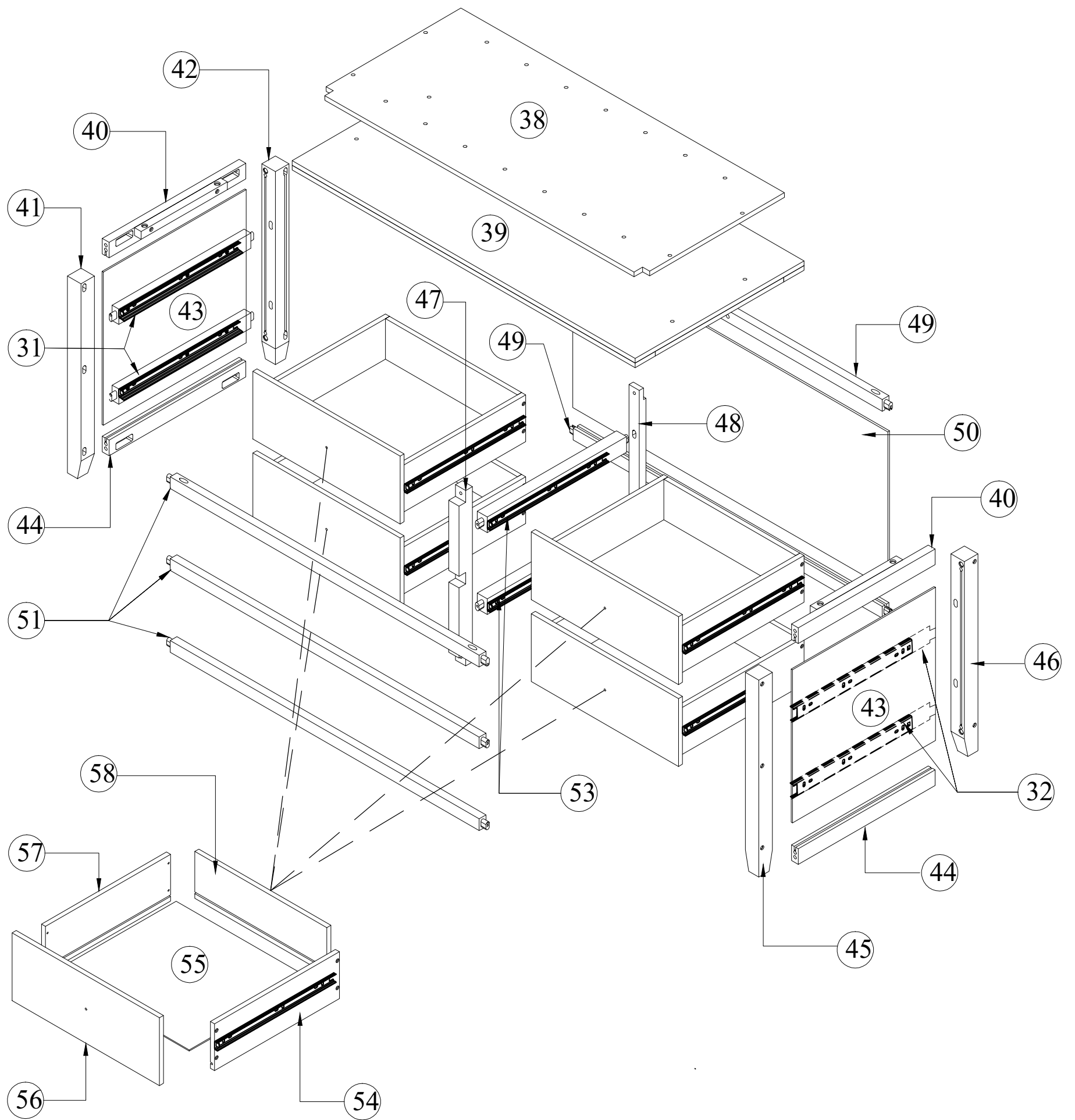
ASSEMBLY INSTRUCTIONS

INSTRUCTIONS DE MONTAGE



ASSEMBLY INSTRUCTIONS

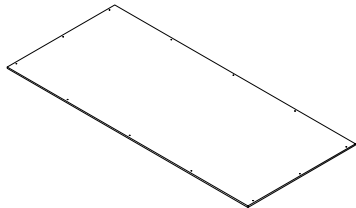
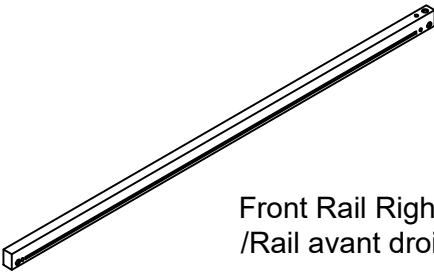
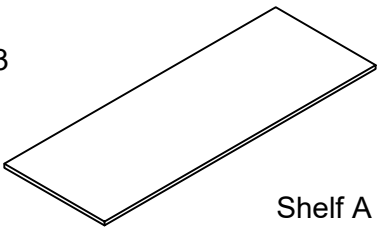
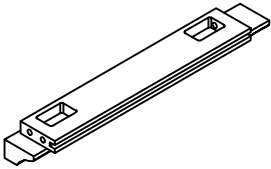
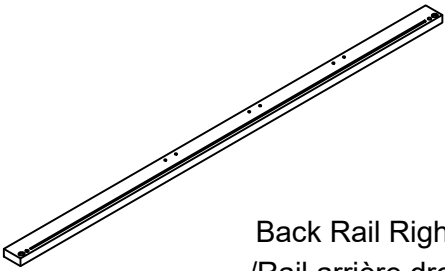
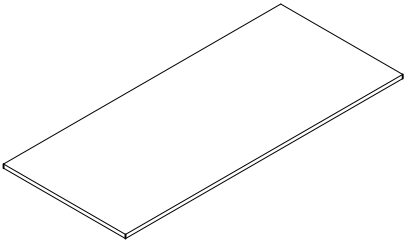
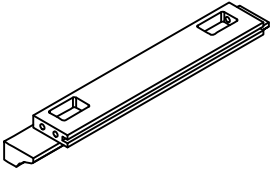
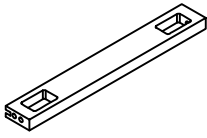
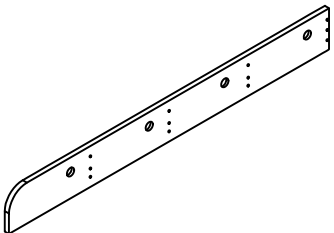
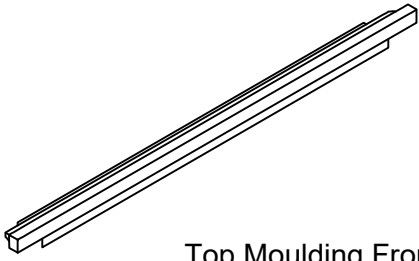
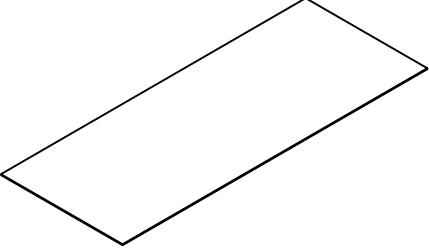
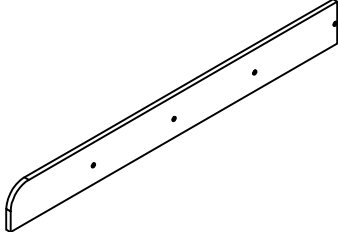
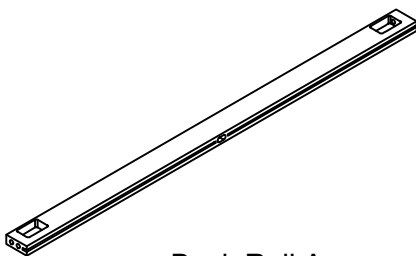
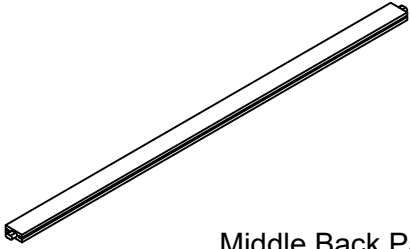
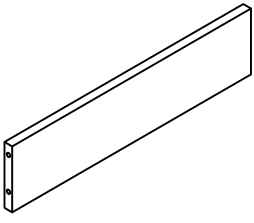
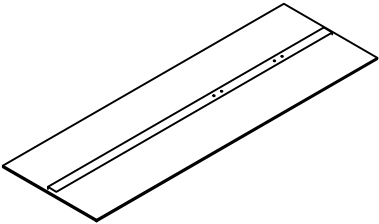
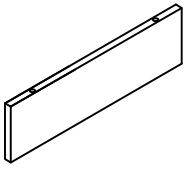
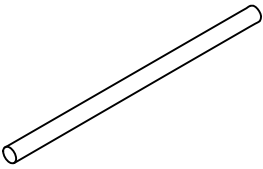
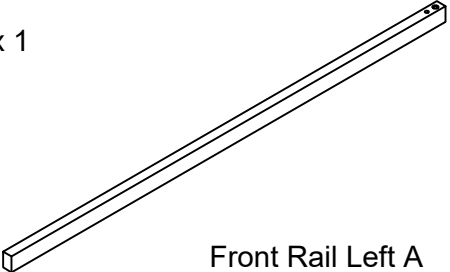
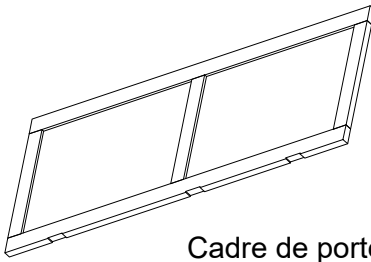
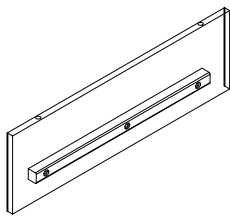
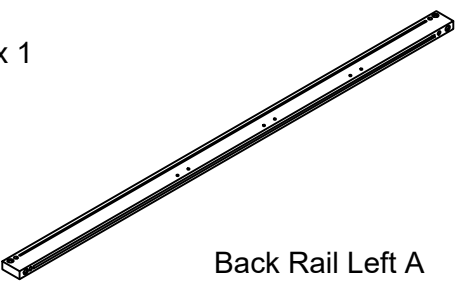
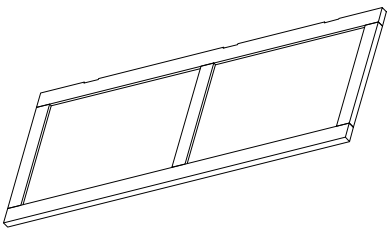
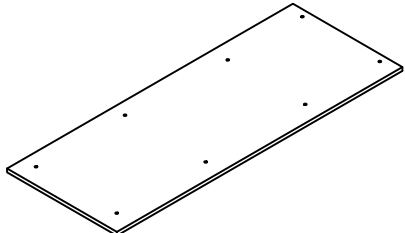
INSTRUCTIONS DE MONTAGE



ASSEMBLY INSTRUCTIONS

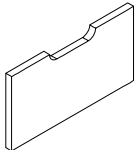
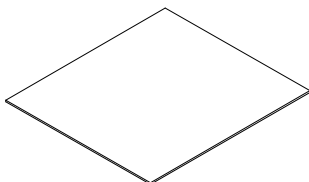
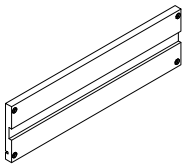
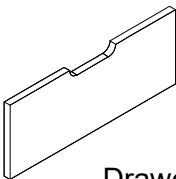
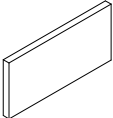
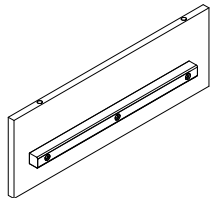
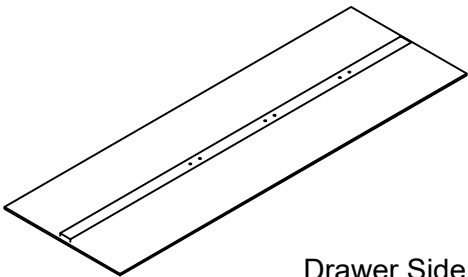
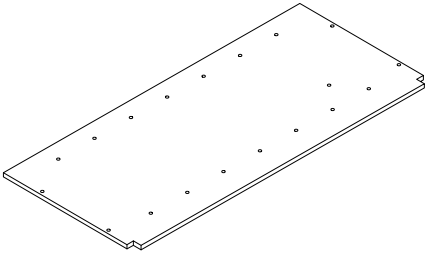
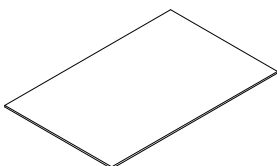
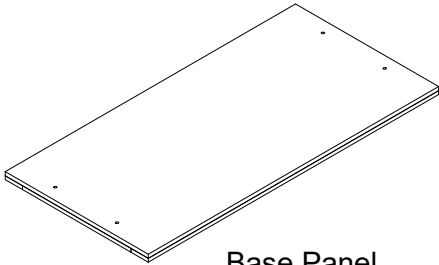

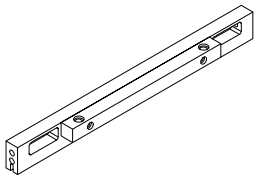

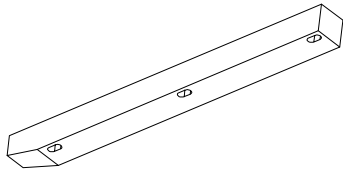
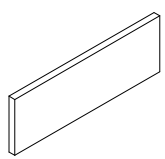
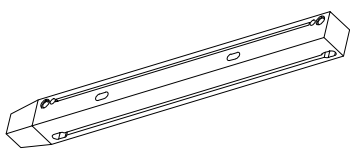
INSTRUCTIONS DE MONTAGE

PART LIST /LISTE DES PIÈCES

<p>① x 1</p>  <p>Top panel /Panneau supérieur</p>	<p>⑨ x 1</p>  <p>Front Rail Right A /Rail avant droit A</p>	<p>⑰ x 3</p>  <p>Shelf A /Étagère A</p>
<p>② x 1</p>  <p>Top Moulding Left /Moulure supérieure gauche</p>	<p>⑩ x 1</p>  <p>Back Rail Right A /Rail arrière droit A</p>	<p>⑱ x 1</p>  <p>Middle Panel /Panneau central</p>
<p>③ x 1</p>  <p>Top Moulding Right /Moulure supérieure droite</p>	<p>⑪ x 2</p>  <p>Rail inférieur /Bottom Rail A</p>	<p>⑲ x 2</p>  <p>Partition Left A /Partition gauche A</p>
<p>④ x 1</p>  <p>Top Moulding Front /Moulure supérieure avant</p>	<p>⑫ x 2</p>  <p>Back Panel A /Panneau arrière A</p>	<p>⑳ x 2</p>  <p>Partition Right A /Partition droite A</p>
<p>⑤ x 2</p>  <p>Back Rail A / Rail arrière A</p>	<p>⑬ x 1</p>  <p>Middle Back Panel /Panneau arrière central</p>	<p>㉑ x 8</p>  <p>Shelf B /Étagère B</p>
<p>⑥ x 1</p>  <p>Side Frame / Cadre latéral</p>	<p>⑭ x 7</p>  <p>Partition B /Partition B</p>	<p>㉒ x 8</p>  <p>Rail/Rail</p>
<p>⑦ x 1</p>  <p>Front Rail Left A /Rail avant gauche A</p>	<p>⑮ x 1</p>  <p>Cadre de porte /droit Door Frame Right</p>	<p>㉓ x 2</p>  <p>Side Panel Left + Right A /Panneau latéral gauche, droit A</p>
<p>⑧ x 1</p>  <p>Back Rail Left A /Rail arrière gauche A</p>	<p>⑯ x 1</p>  <p>Door Frame Left /Cadre de porte gauche</p>	<p>㉔ x 1</p>  <p>Bottom Panel /Panneau inférieur</p>

ASSEMBLY INSTRUCTIONS INSTRUCTIONS DE MONTAGE

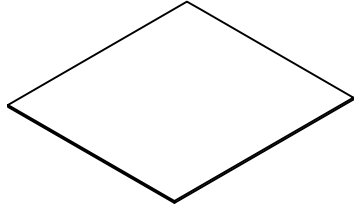
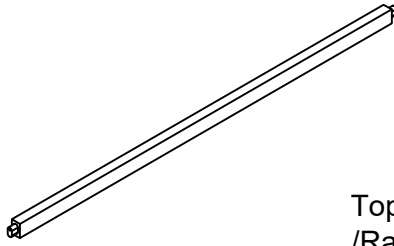
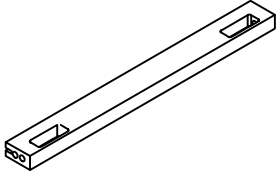
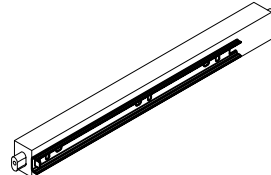
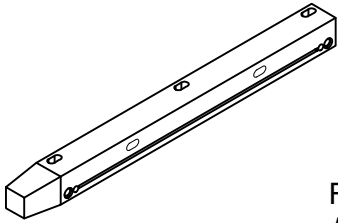
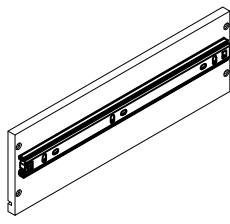
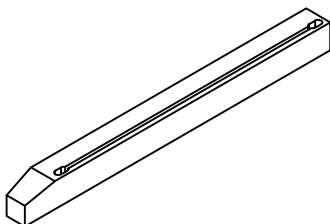
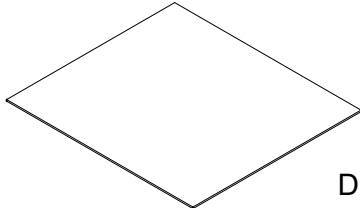
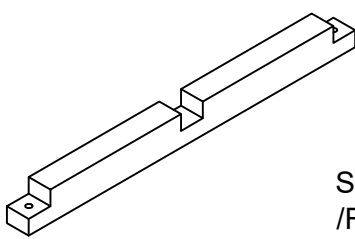
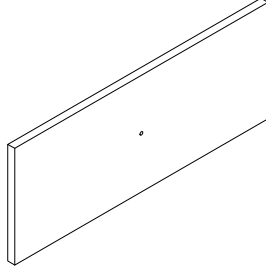
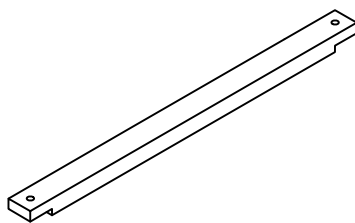
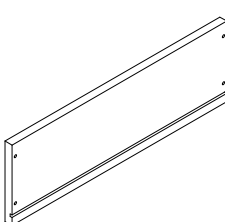
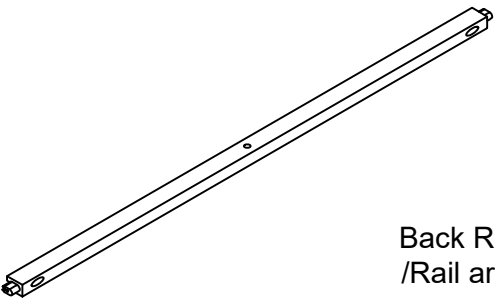
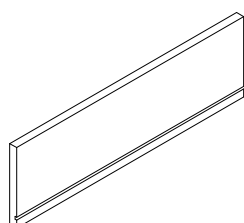
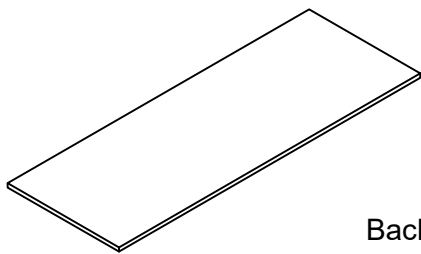
PART LIST/LISTE DES PIÈCES

<p>②⑥ x 2</p>  <p>Drawer Frame Front A /Cadre de tiroir avant A</p>	<p>③⑤ x 1</p>  <p>Drawer Bottom B /Fond de tiroir B</p>
<p>②⑦ x 6</p>  <p>Drawer Side Left A /Côté tiroir gauche A</p>	<p>③⑥ x 1</p>  <p>Drawer Frame Front B /Cadre de tiroir avant B</p>
<p>②⑧ x 2</p>  <p>Drawer Back A /Tiroir arrière A</p>	<p>③⑦ x 2</p>  <p>Middle Panel /Panneau central</p>
<p>②⑨ x 1</p>  <p>Drawer Side Right A /Côté tiroir droit A</p>	<p>③⑧ x 1</p>  <p>Support Panel /Panneau d'assistance</p>
<p>③⑩ x 2</p>  <p>Drawer Bottom A /Fond de tiroir A</p>	<p>③⑨ x 1</p>  <p>Base Panel /Panneau de base</p>
<p>③① x 2</p>  <p>Support middle Rail left /Support rail central gauche</p>	<p>④⑩ x 2</p>  <p>Top Rail B /Rail supérieur B</p>
<p>③② x 2</p>  <p>Support middle Rail right /Support rail central droit</p>	<p>④① x 1</p>  <p>Front Rail Left B /Rail avant gauche B</p>
<p>③③ x 1</p>  <p>Drawer Back B /Tiroir arrière B</p>	<p>④② x 1</p>  <p>Back Rail Left B /Rail arrière gauche B</p>

ASSEMBLY INSTRUCTIONS

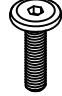
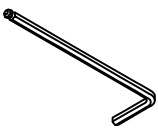

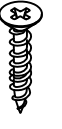

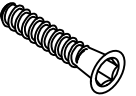
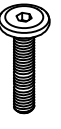


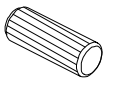


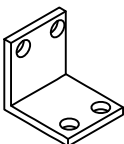
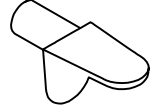
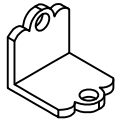
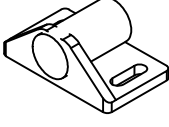
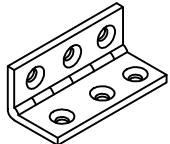
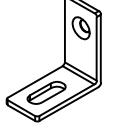
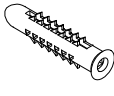


INSTRUCTIONS DE MONTAGE

PART LIST /LISTE DES PIÈCES

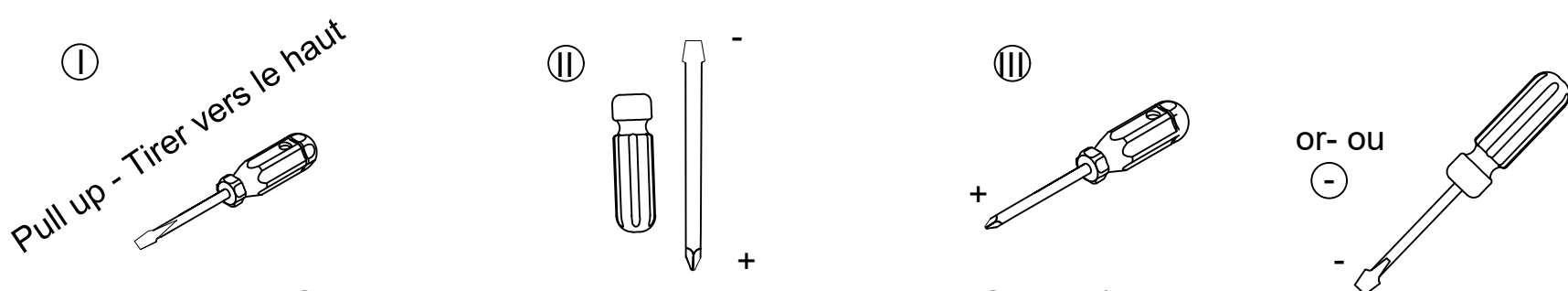
<p>④③ x 2</p>  <p>Side Panel B /Panneau latéral B</p>	<p>⑤① x 3</p>  <p>Top & Bottom Rail /Rail supérieur et inférieur</p>
<p>④④ x 2</p>  <p>Bottom Rail B /Rail inférieur B</p>	<p>⑤③ x 2</p>  <p>Support Rail /Rail de support</p>
<p>④⑤ x 1</p>  <p>Front Rail Right B /Rail avant droit B</p>	<p>⑤④ x 4</p>  <p>Drawer Side Right C /Côté Tiroir Droit C</p>
<p>④⑥ x 1</p>  <p>Back Rail Right B /Rail arrière droit B</p>	<p>⑤⑤ x 4</p>  <p>Drawer Bottom C /Fond de tiroir C</p>
<p>④⑦ x 1</p>  <p>Support Rail Front /Rail de support avant</p>	<p>⑤⑥ x 4</p>  <p>Drawer Frame Front C /Cadre de tiroir avant C</p>
<p>④⑧ x 1</p>  <p>Support Rail Back /Rail de support arrière</p>	<p>⑤⑦ x 4</p>  <p>Drawer Side Left C /Côté Tiroir Gauche C</p>
<p>④⑨ x 2</p>  <p>Back Rail B /Rail arrière B</p>	<p>⑤⑧ x 4</p>  <p>Drawer Back C /Tiroir arrière C</p>
<p>⑤⑩ x 1</p>  <p>Back Panel B /Panneau arrière B</p>	

ASSEMBLY INSTRUCTIONS INSTRUCTIONS DE MONTAGE

HARDWARE LIST/LISTE DU MATÉRIEL

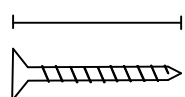
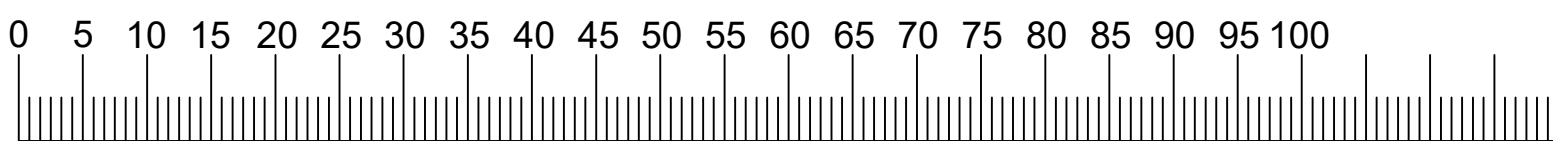
A	 1/4x40mm Bolt (22pcs) Boulon (22pcs)	B	 Allen Key (1pc) Clé Allen (1pc)	C	 M4*45mm Screw (4pcs) Vis (4pcs)	
D	 M4x38mm Screw (72pcs) Vis (72pcs)	E	 1/4x30mm Bolt (5pcs) Boulon(5pcs)	F	 13/64x50mm Bolt (10pcs) Boulon(10pcs)	
G	 1/4x55mm Bolt (4pcs) Boulon (4pcs)	H	 5/32x30mm Bolt (6pcs) Boulon (6pcs)  Ø35xØ35x30 Wooden handle (6pcs) Manche en bois (6pcs)	I	 Ø8x25mm Wooden Dowel (112pcs) Cheville en bois (112pcs)	
J	 M3.5x15mm Screw (76pcs) Vis (76pcs)	K	 M3.5x15mm Screw (10pcs) Vis (10pcs)	L	 Metal pat A (4pcs) Patte métallique (4pcs)	
M	 Shelf Support Bracket (12pcs) Support d'étagère (12pcs)	N	 Metal pat B (10pcs) Patte métallique (10pcs)	O	 Door magnet (2pcs) Aimant de porte (2pcs)	
P	 Leaf hinge (6pcs) Charnière à battant (6pcs)	Q	 Metal pat C (2pcs) Patte métallique (2pcs)	 Anchor (2pcs) Ancre (2pcs)	 M4*50mm Screw (2pcs) Vis (2pcs)	 M4x20mm Screw (2pcs) Vis (2pcs)

Tool required - Outil requis



Screwdrivers can be converted to philips and Slotted /
Les tournevis peuvent être convertis en tournevis cruciformes et plats

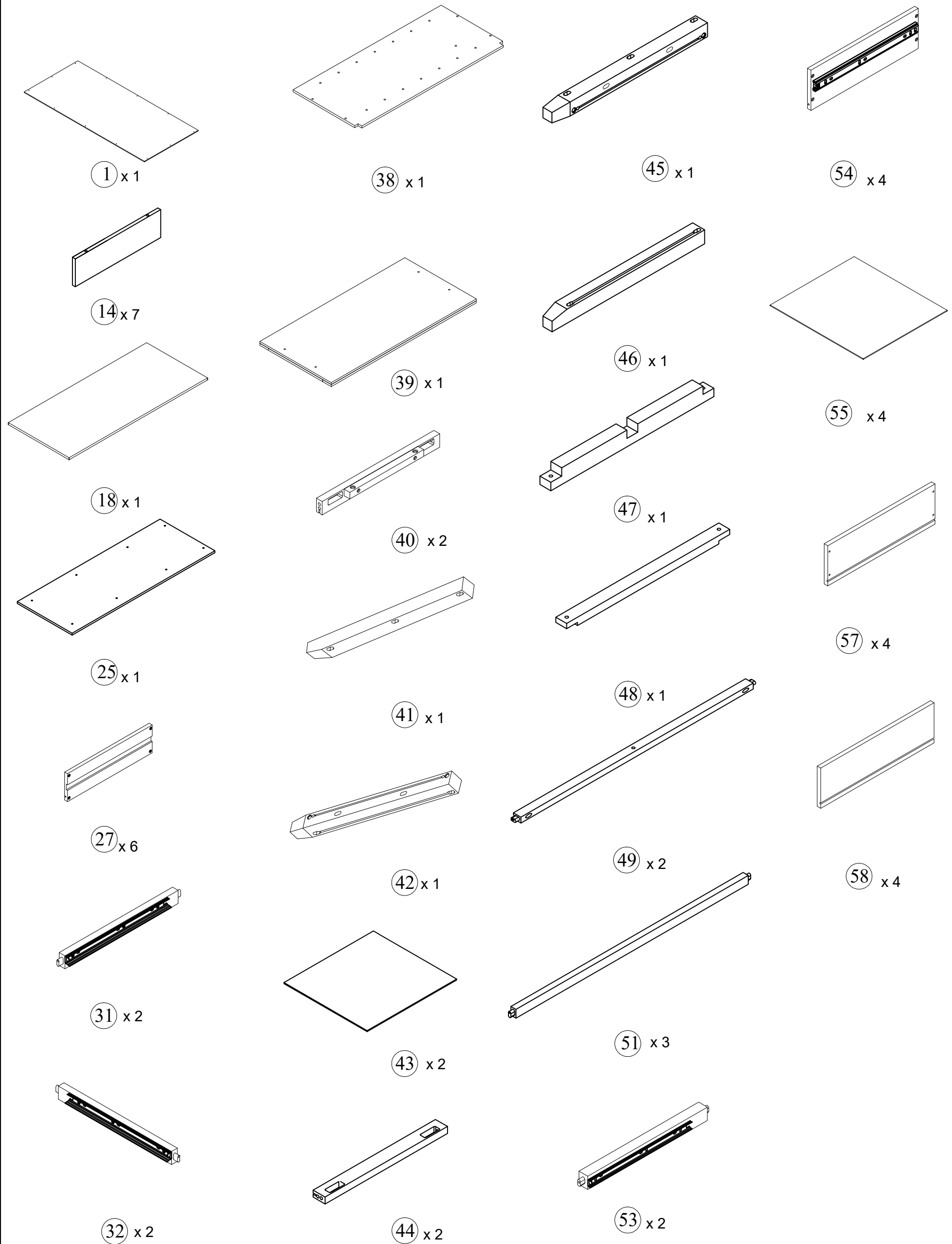
Ruler - Use this ruler to help correctly identify the screws/
Règle - Utilisez cette règle pour vous aider à identifier correctement les vis



The crews length is measured from the head to th point (35mm screw shown)/
La longueur des équipages est mesurée de la tête à la pointe (vis de 35 mm illustrée)

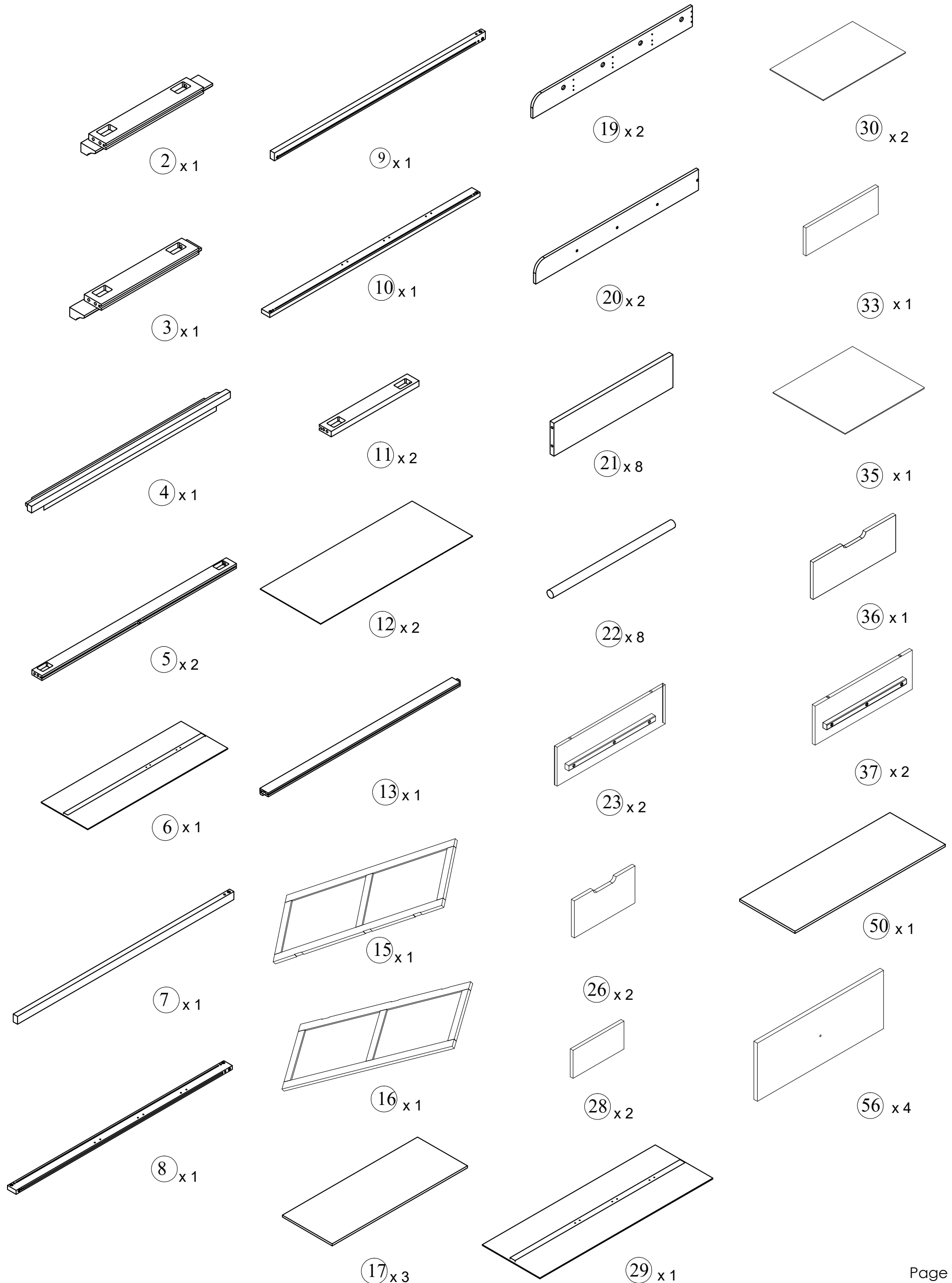
ASSEMBLY INSTRUCTIONS INSTRUCTIONS DE MONTAGE

CARTON CONTENT/CONTENU DU CARTON



ASSEMBLY INSTRUCTIONS INSTRUCTIONS DE MONTAGE

CARTON CONTENT/CONTENU DU CARTON

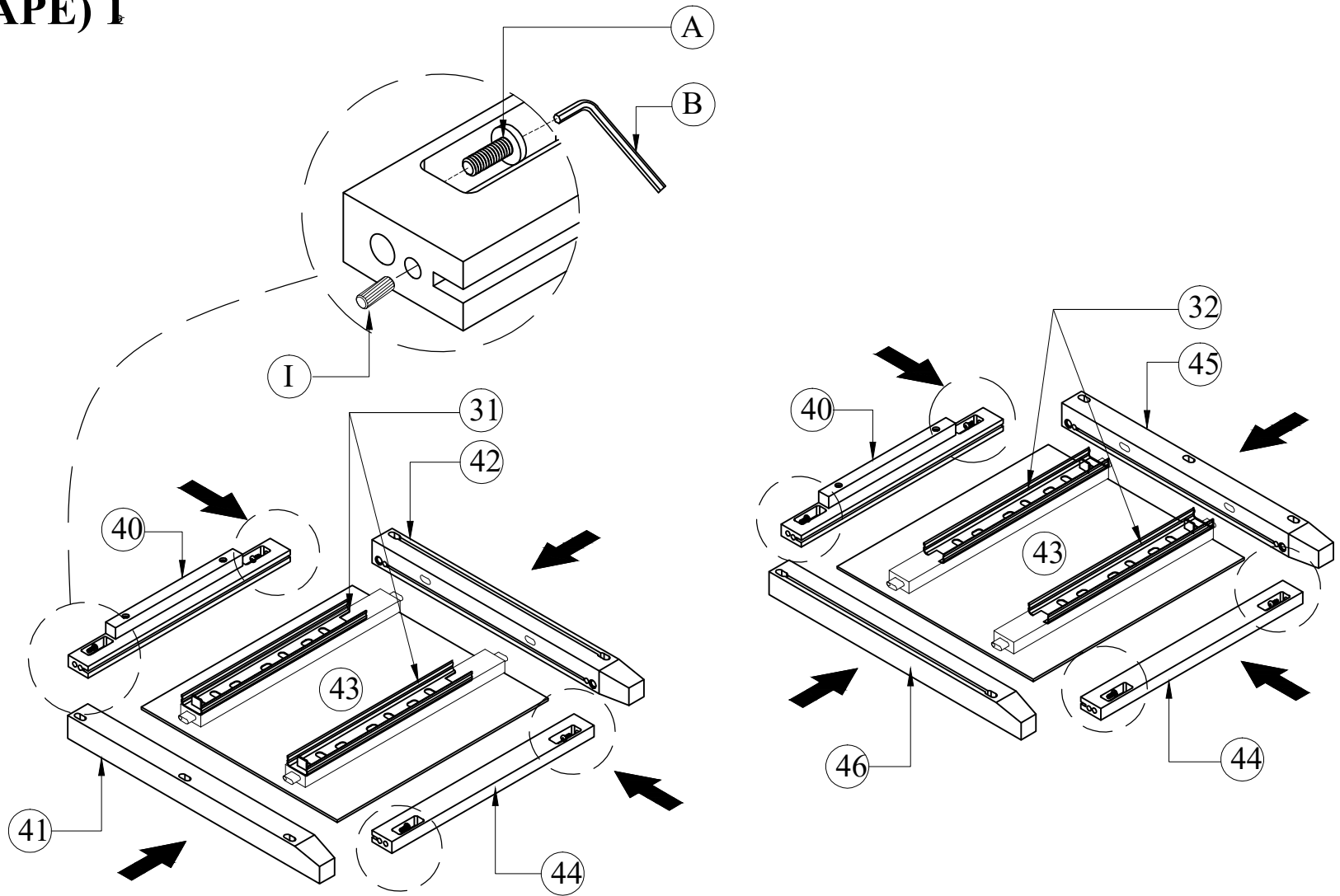


ASSEMBLY INSTRUCTIONS

INSTRUCTIONS DE MONTAGE

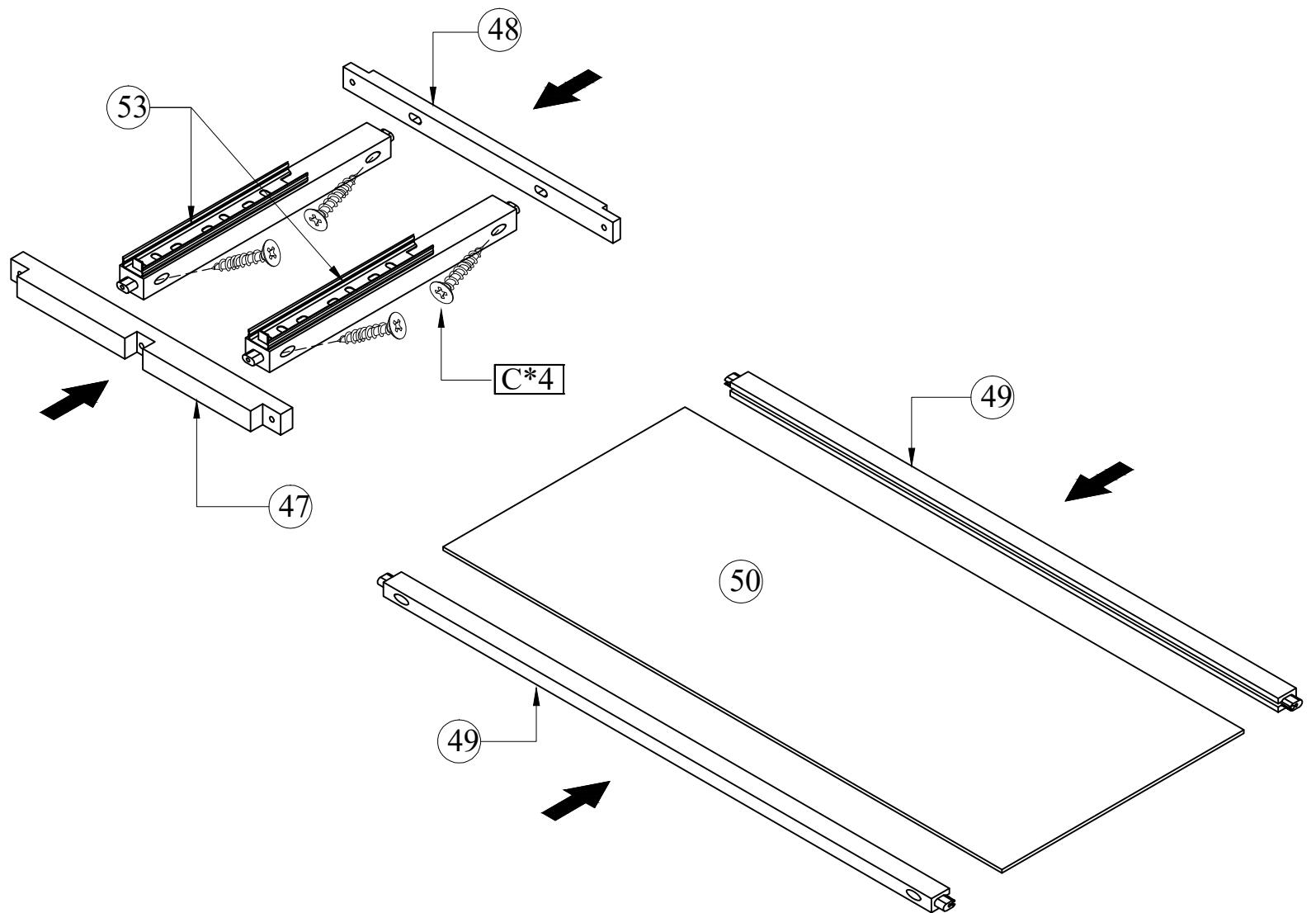
STEP (ÉTAPE) 1

- Ⓐ x 8
- Ⓑ x 1
- Ⓘ x 8
- ③① x 2
- ③② x 2
- ④① x 2
- ④② x 1
- ④③ x 2
- ④④ x 2
- ④⑤ x 1
- ④⑥ x 1



STEP (ÉTAPE) 2

- Ⓒ x 4
- ④⑦ x 1
- ④⑧ x 1
- ④⑨ x 2
- ⑤① x 1
- ⑤③ x 2

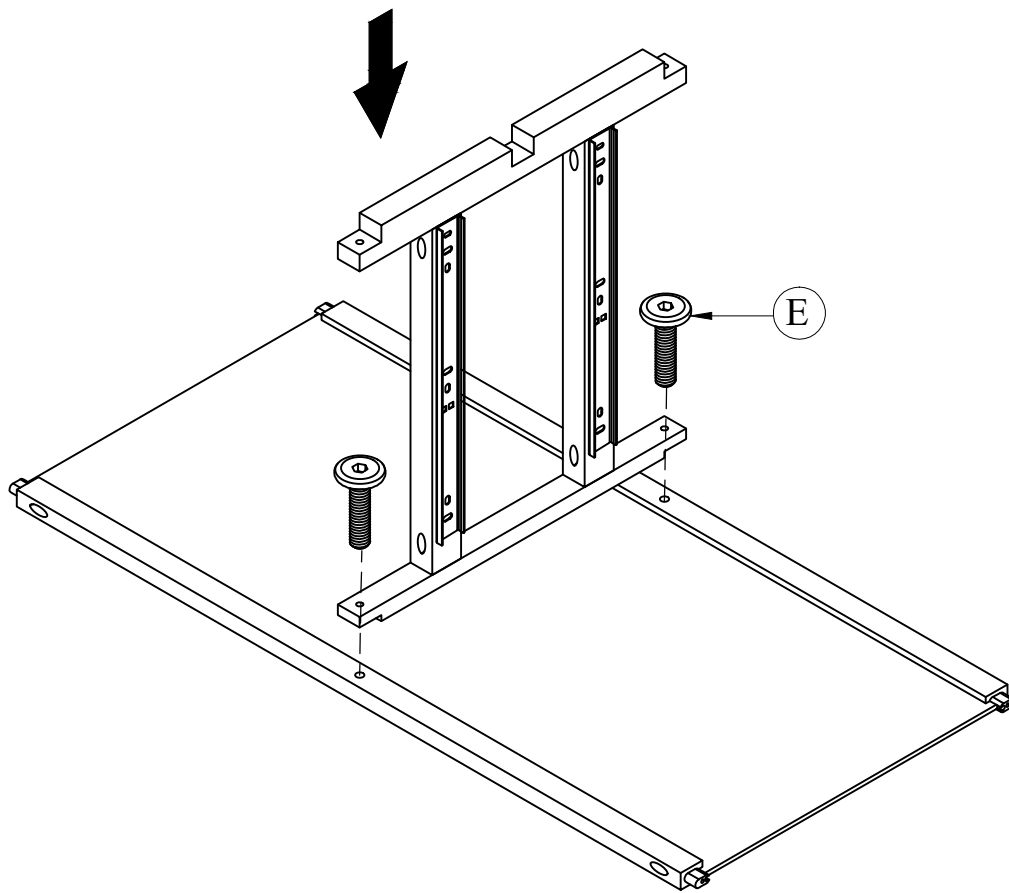


ASSEMBLY INSTRUCTIONS INSTRUCTIONS DE MONTAGE

STEP (ÉTAPE) 3

ⓑ x 1

ⓔ x 2



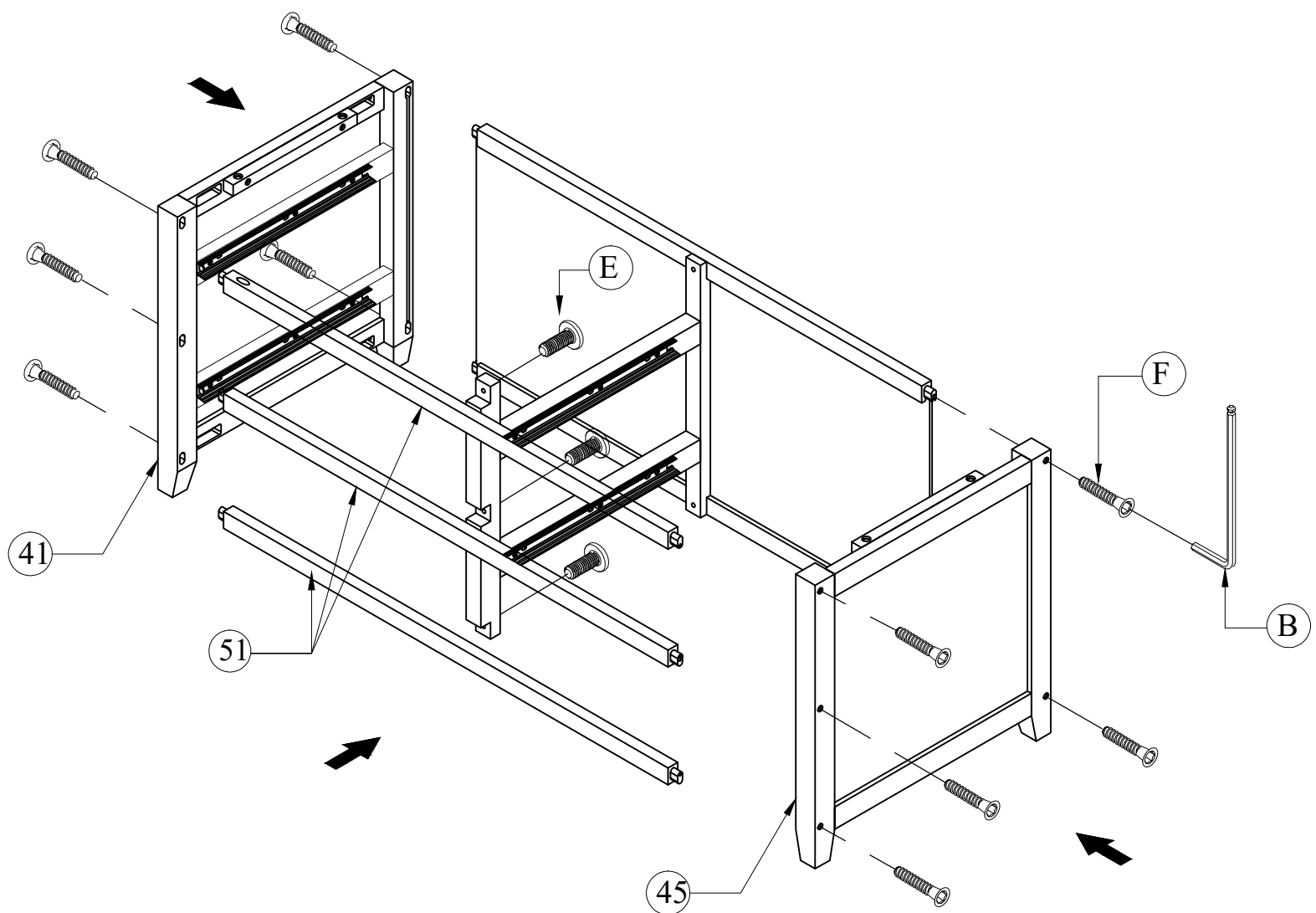
STEP (ÉTAPE) 4

ⓑ x 1

ⓔ x 3

ⓕ x 10

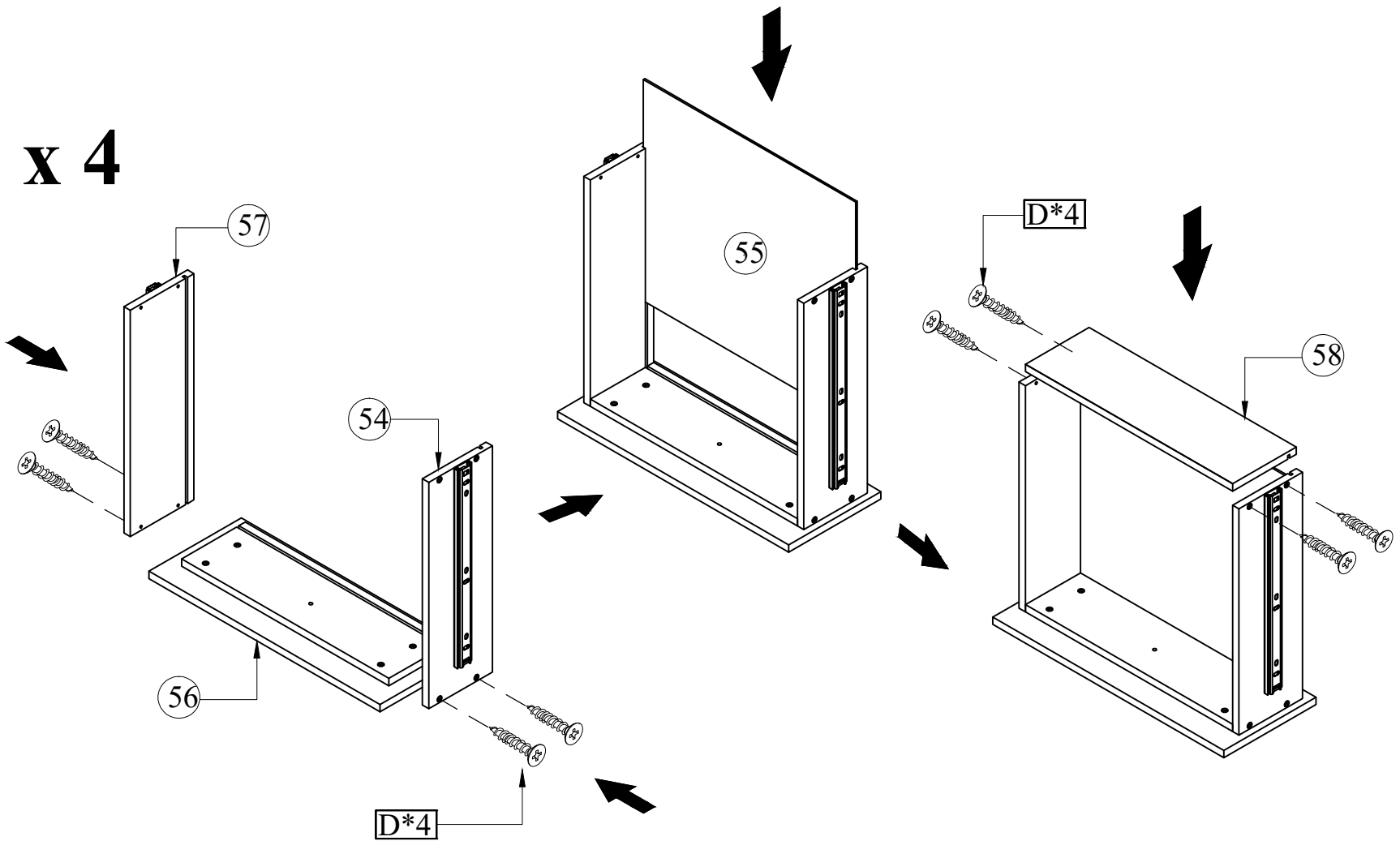
Ⓢ1 x 3



ASSEMBLY INSTRUCTIONS INSTRUCTIONS DE MONTAGE

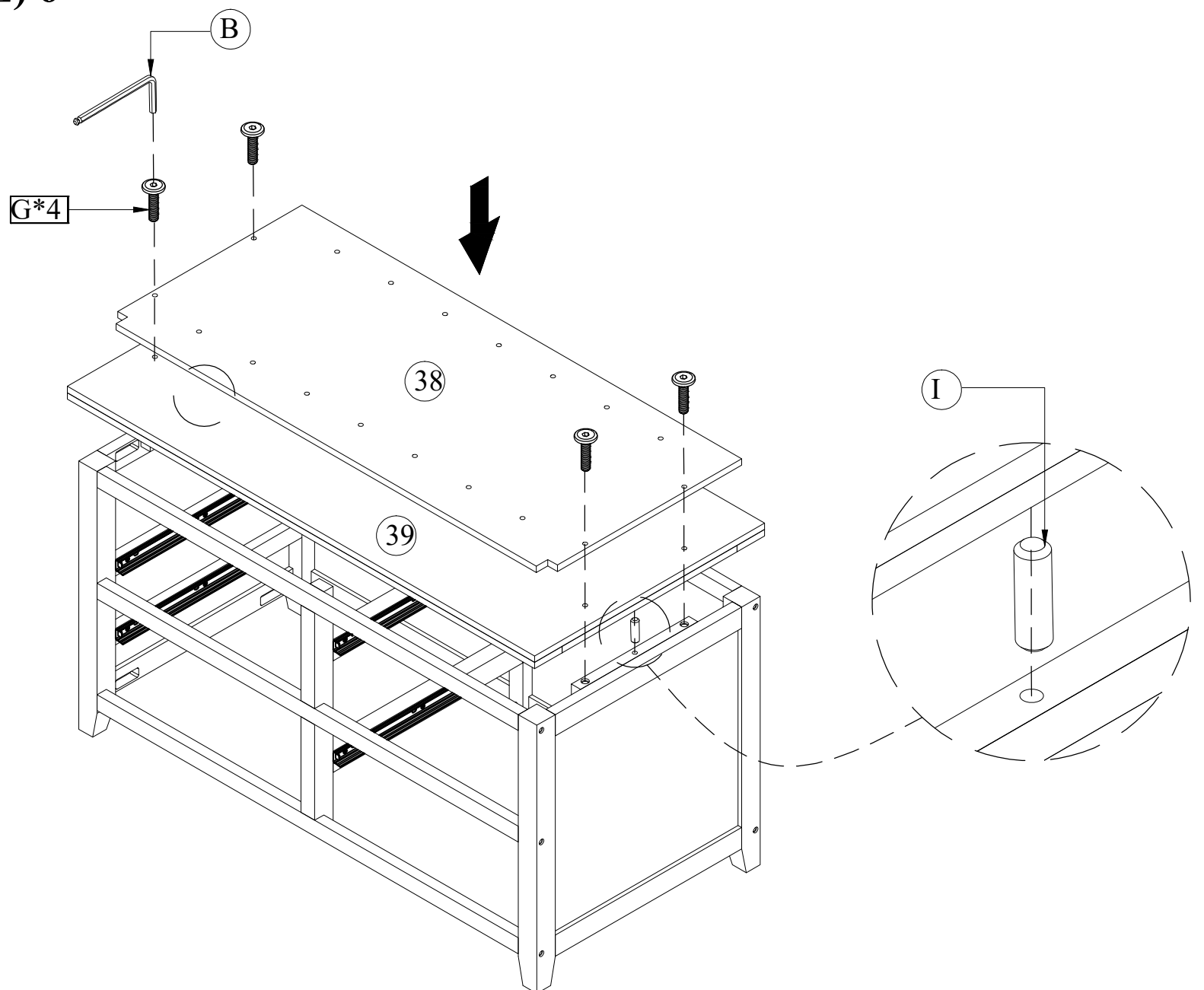
STEP (ÉTAPE) 5

- Ⓚ x 8
- ⑤④ x 1
- ⑤⑤ x 1
- ⑤⑥ x 1
- ⑤⑦ x 1
- ⑤⑧ x 1



STEP (ÉTAPE) 6

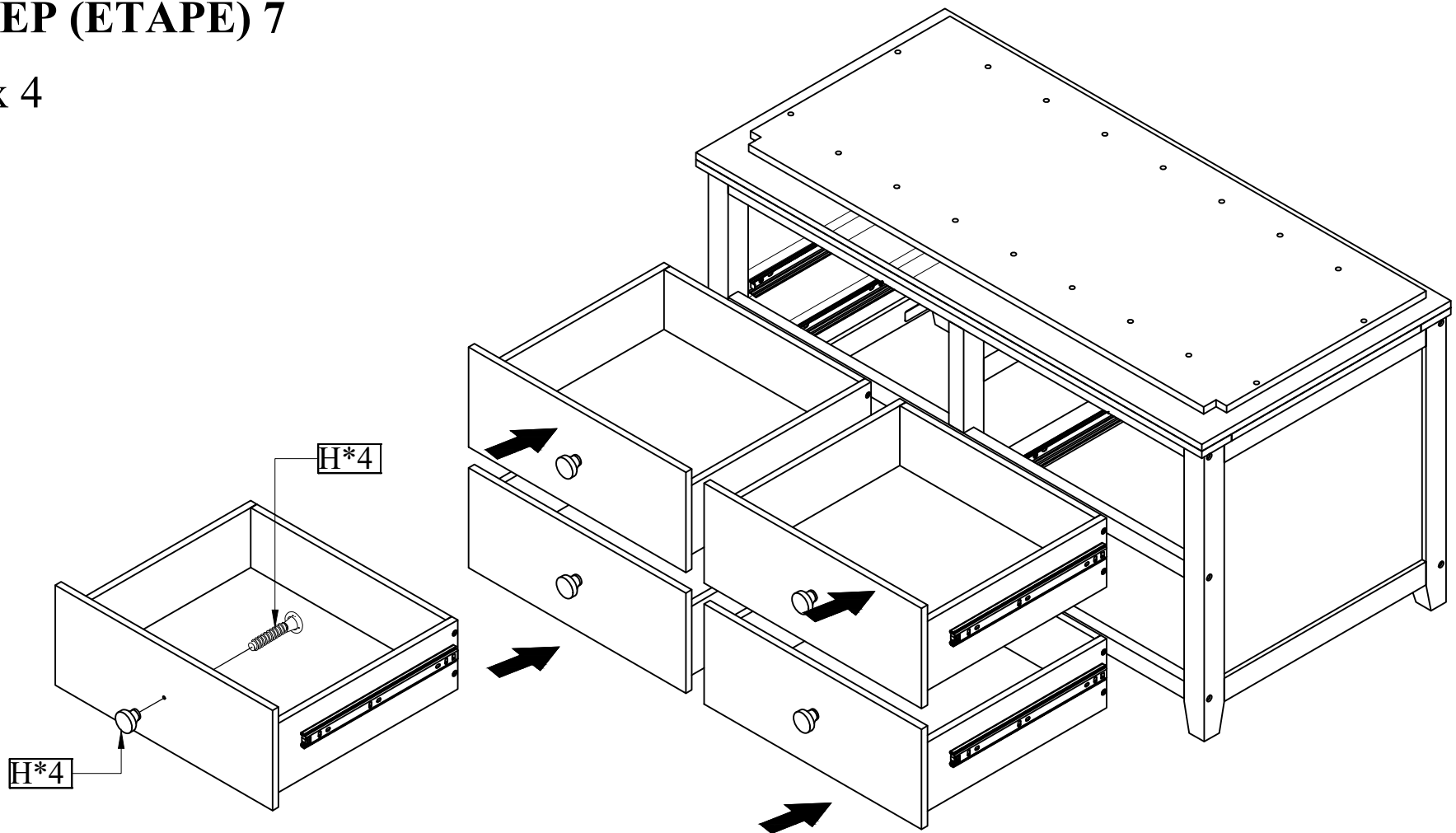
- Ⓚ x 1
- ⓐ x 4
- ⓐ x 2
- ③⑧ x 1
- ③⑨ x 1



ASSEMBLY INSTRUCTIONS INSTRUCTIONS DE MONTAGE

STEP (ÉTAPE) 7

Ⓜ x 4



STEP (ÉTAPE) 8

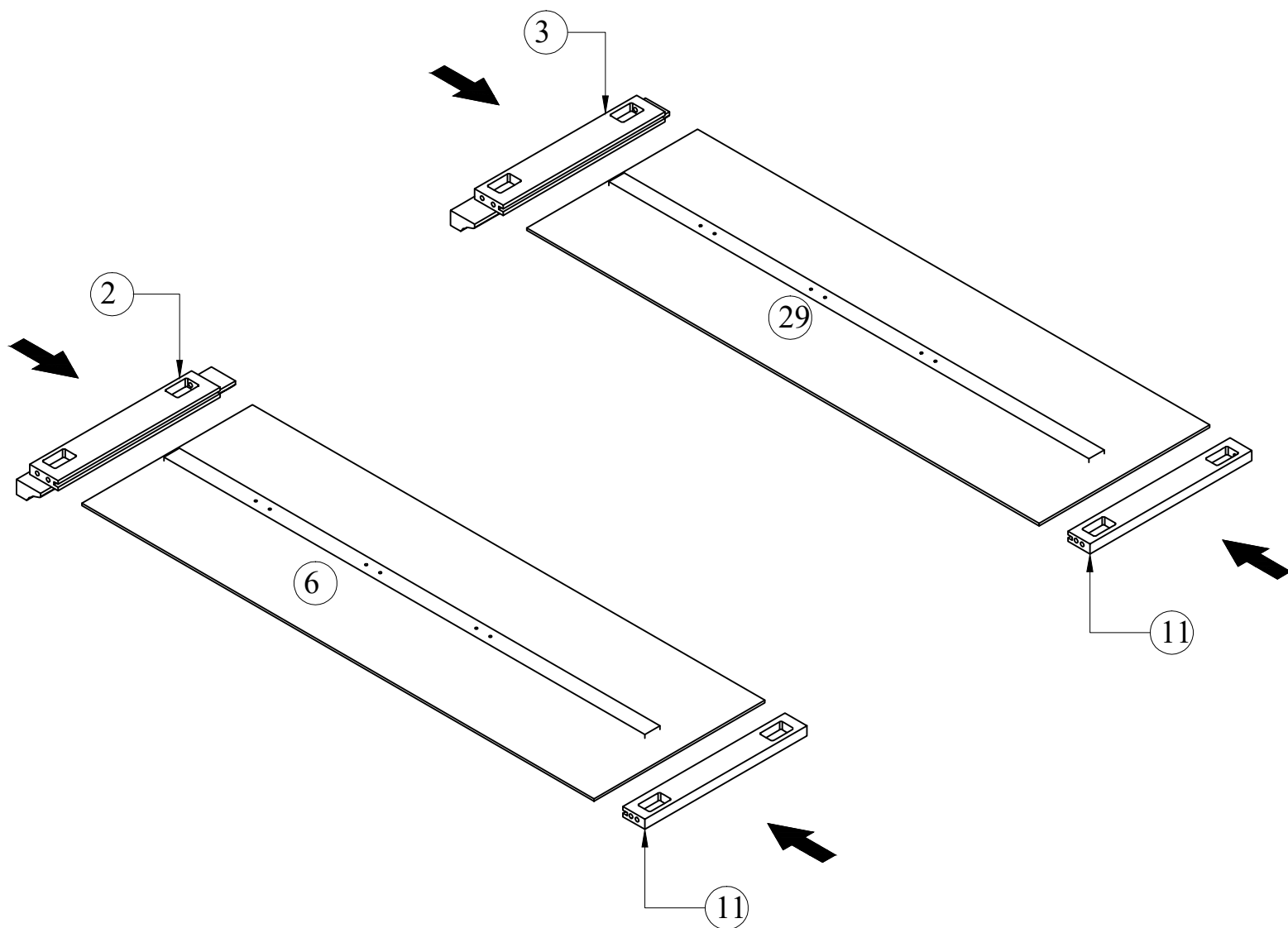
② x 1

③ x 1

⑥ x 1

⑪ x 2

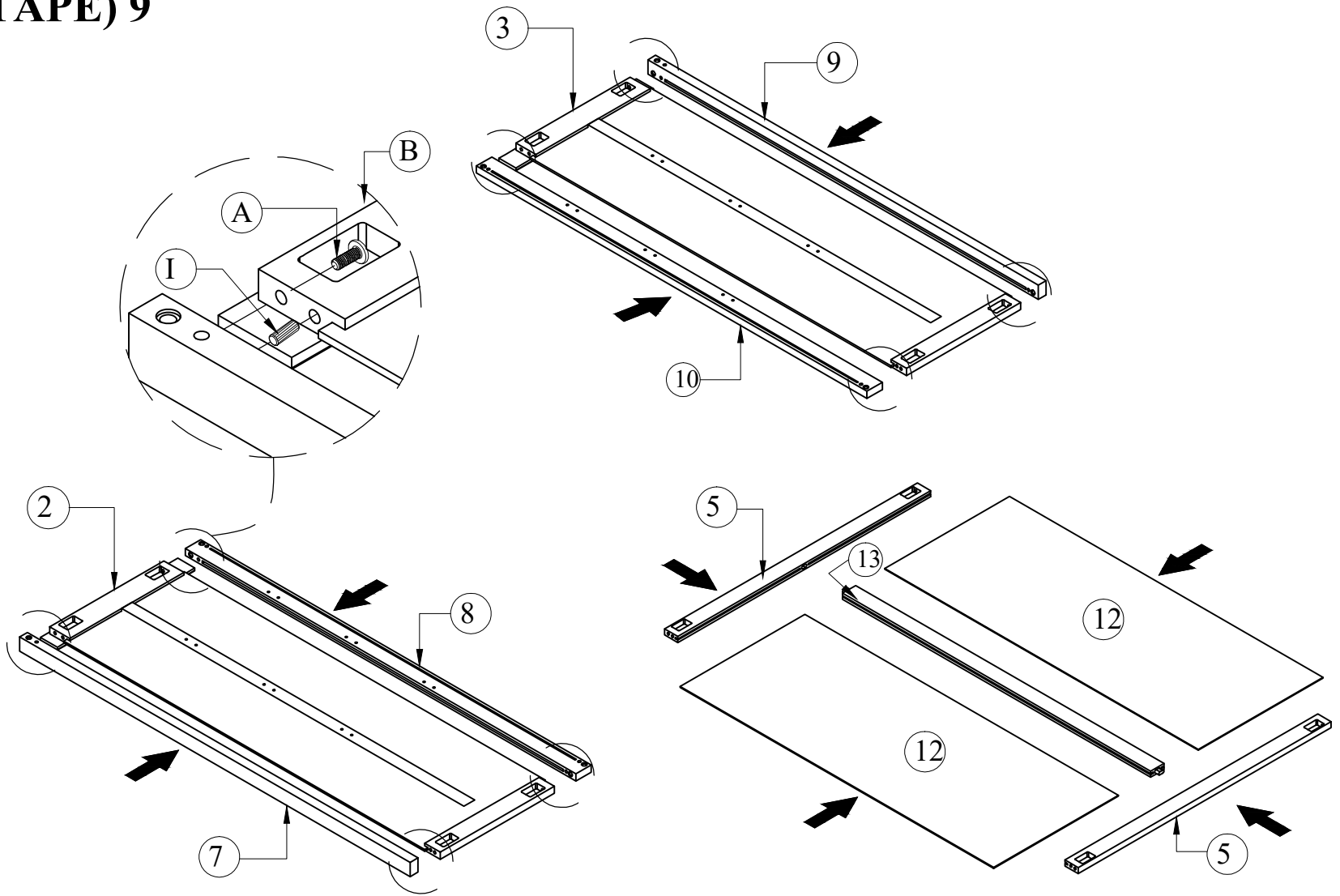
⑲ x 1



ASSEMBLY INSTRUCTIONS INSTRUCTIONS DE MONTAGE

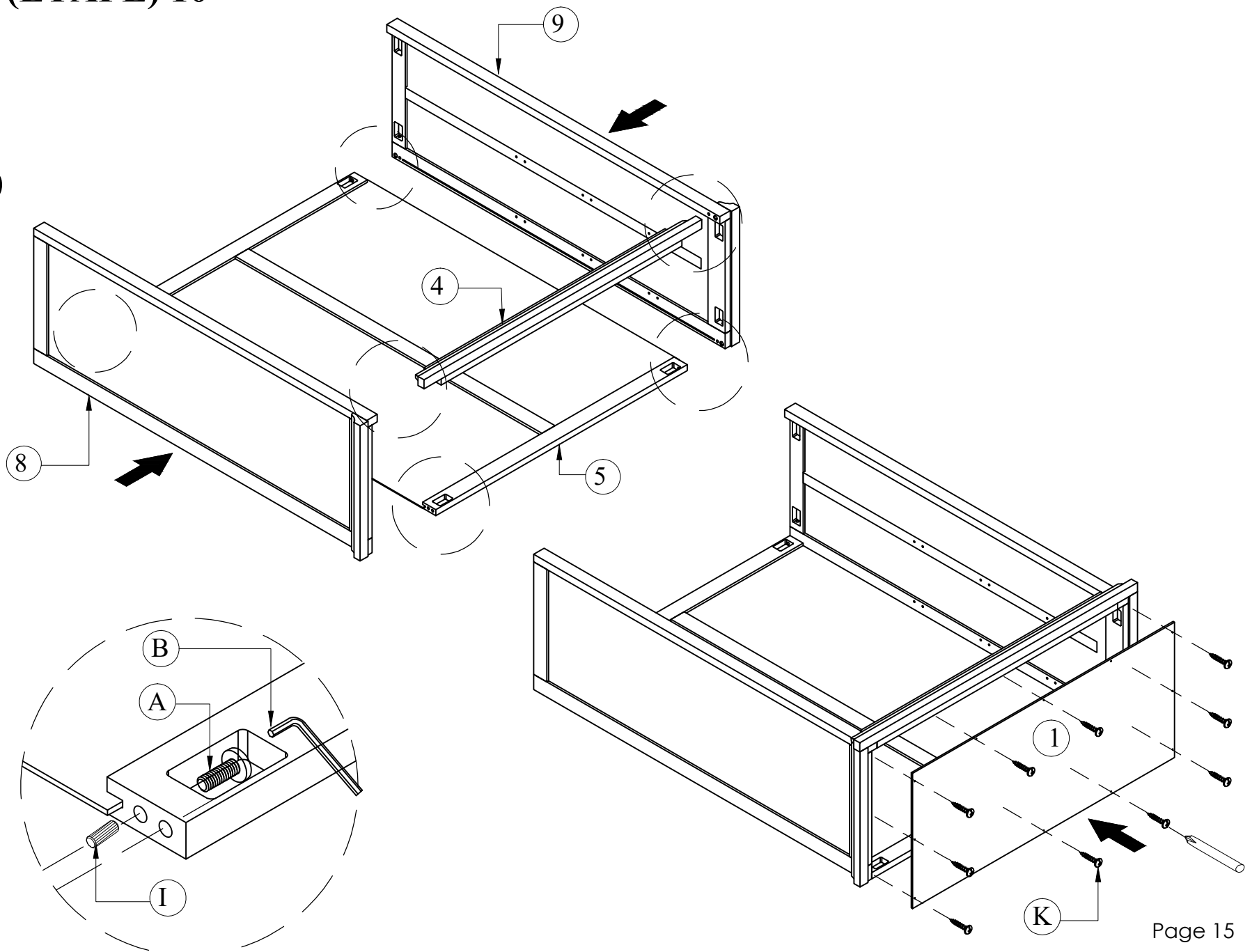
STEP (ÉTAPE) 9

- Ⓐ x 8
- Ⓑ x 1
- Ⓘ x 8
- ⑤ x 2
- ⑦ x 1
- ⑧ x 1
- ⑨ x 1
- ⑩ x 1
- ⑫ x 2
- ⑬ x 1



STEP (ÉTAPE) 10

- Ⓐ x 6
- Ⓑ x 1
- Ⓘ x 6
- Ⓚ x 10
- ① x 1
- ④ x 1

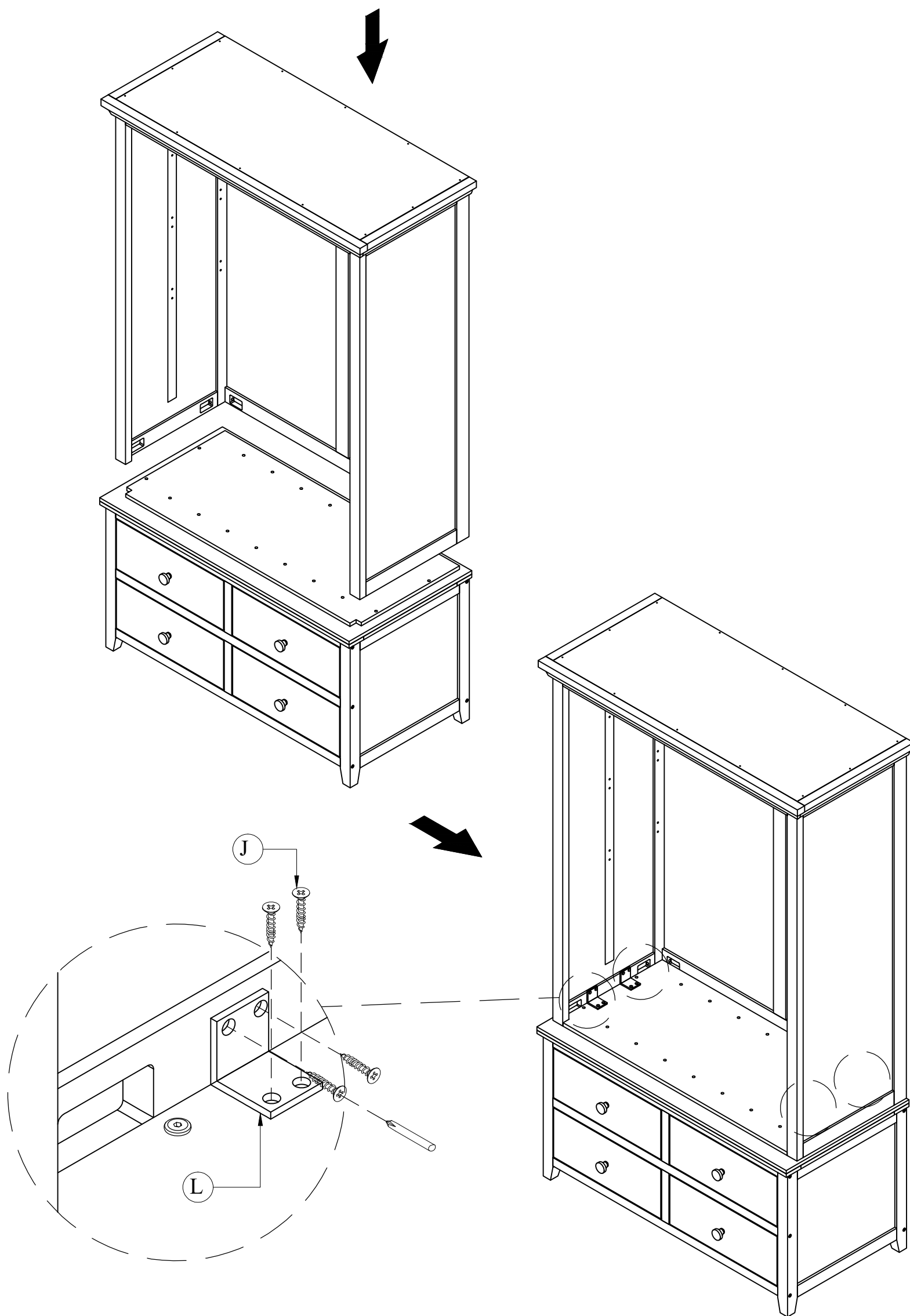


ASSEMBLY INSTRUCTIONS INSTRUCTIONS DE MONTAGE

STEP (ÉTAPE) 11

ⓐ x 16

Ⓛ x 4



ASSEMBLY INSTRUCTIONS

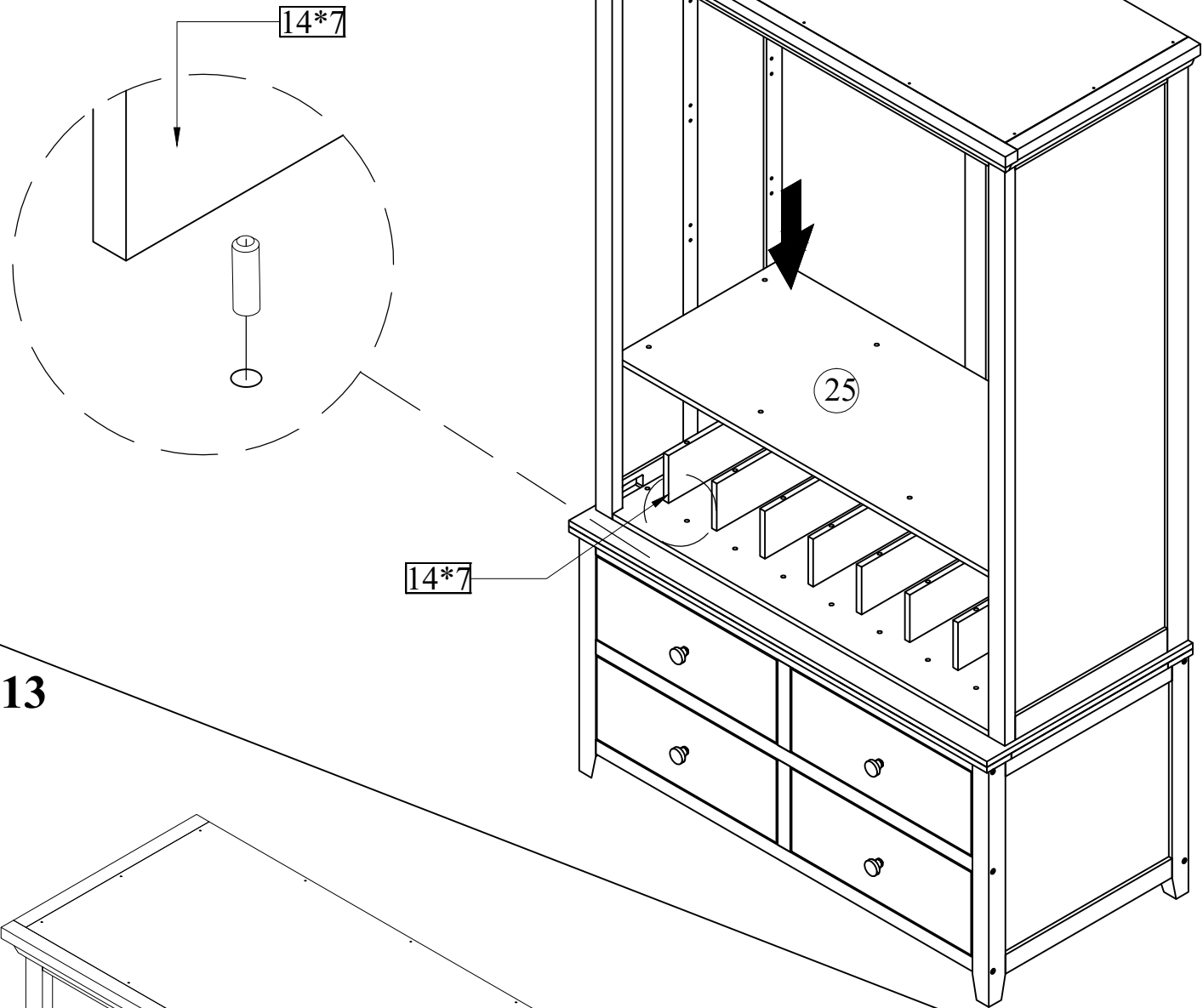
INSTRUCTIONS DE MONTAGE

STEP (ÉTAPE) 12

① x 28

⑭ x 7

⑳ x 1



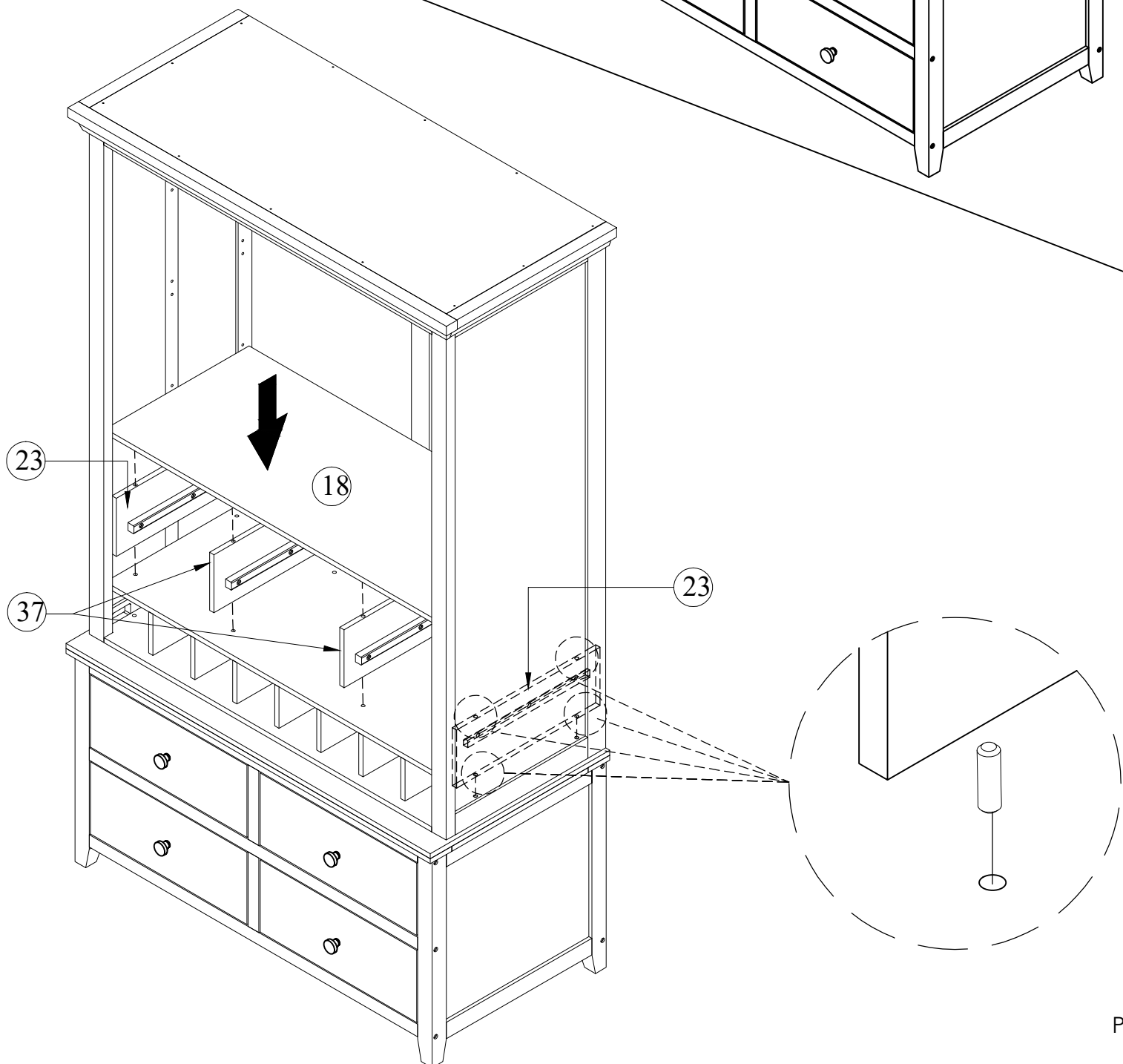
STEP (ÉTAPE) 13

① x 16

⑱ x 1

㉓ x 2

㉗ x 2

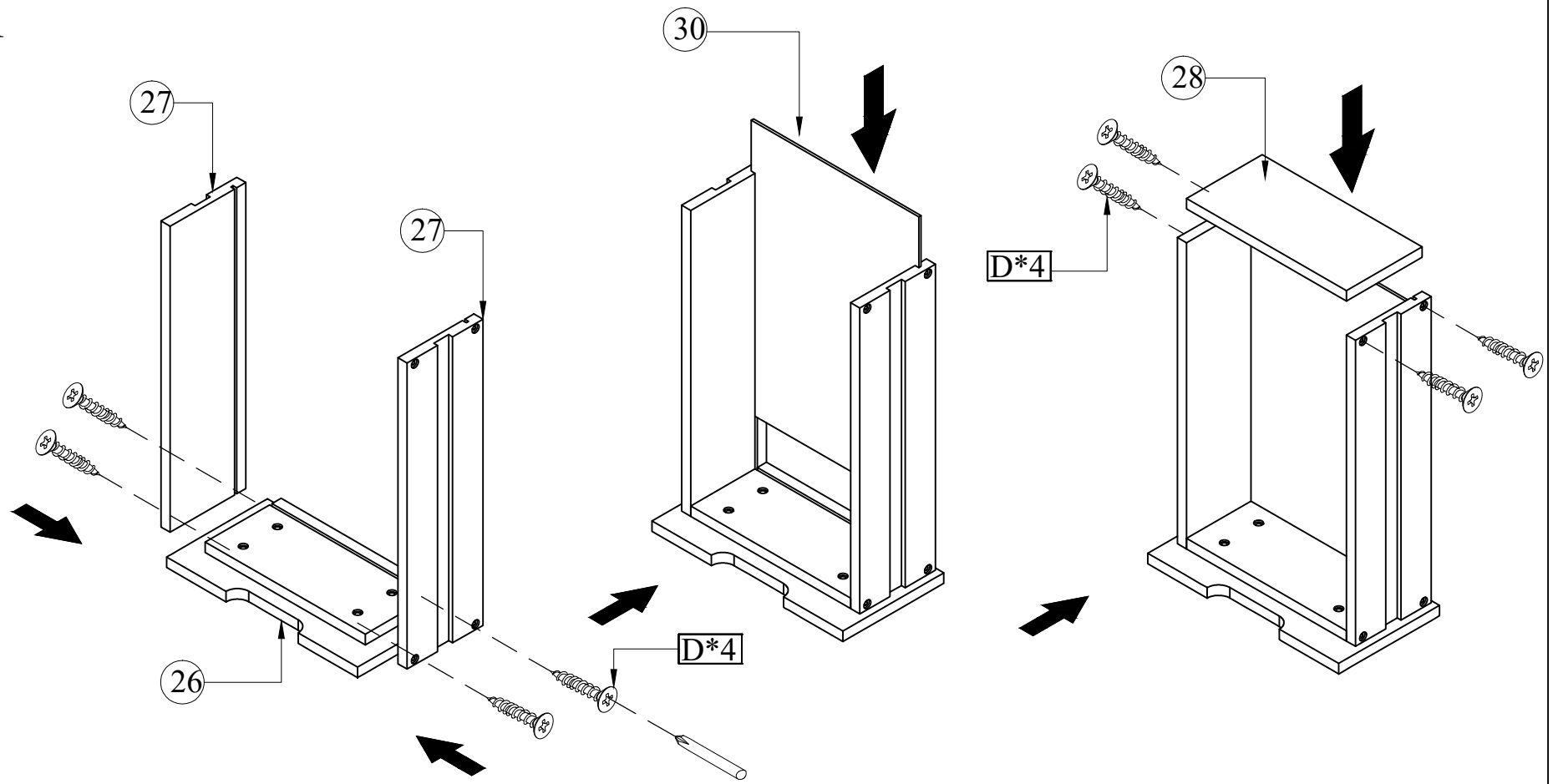


ASSEMBLY INSTRUCTIONS

INSTRUCTIONS DE MONTAGE

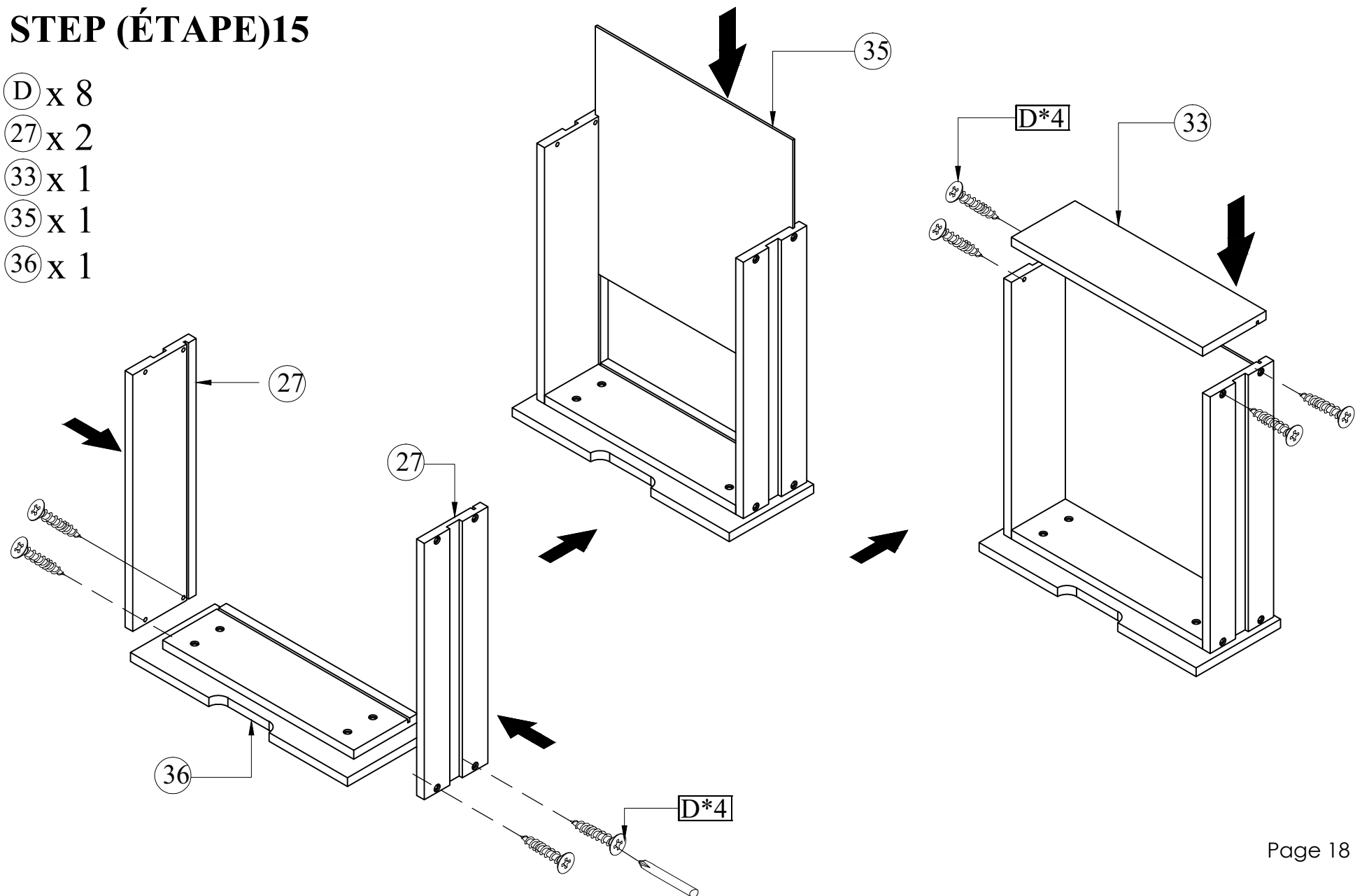
STEP (ÉTAPE) 14

- Ⓚ x 8
 - ②⑥ x 1
 - ②⑦ x 2
 - ②⑧ x 1
 - ③① x 1
- x 2**



STEP (ÉTAPE) 15

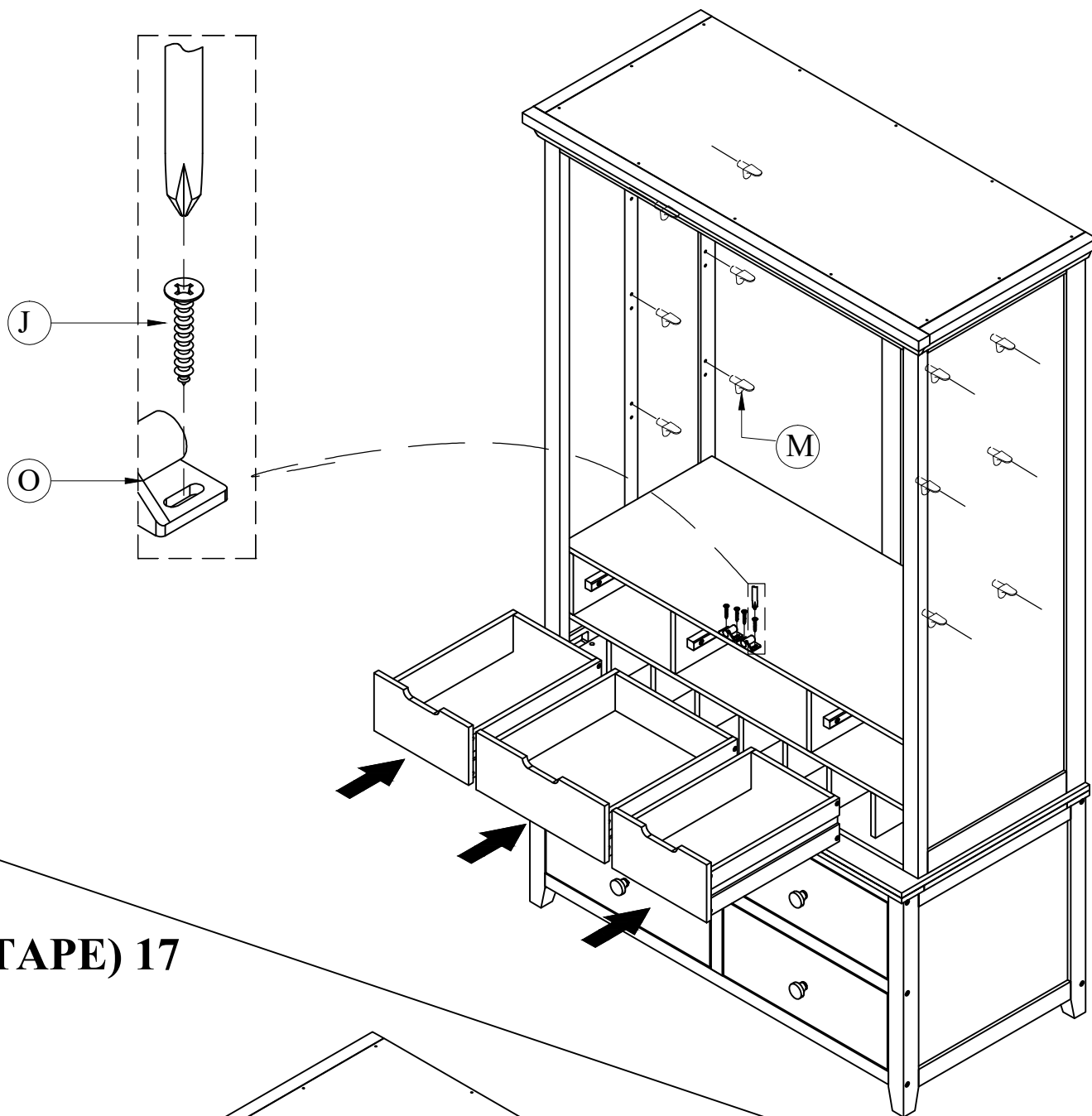
- Ⓚ x 8
- ②⑦ x 2
- ③③ x 1
- ③⑤ x 1
- ③⑥ x 1



ASSEMBLY INSTRUCTIONS INSTRUCTIONS DE MONTAGE

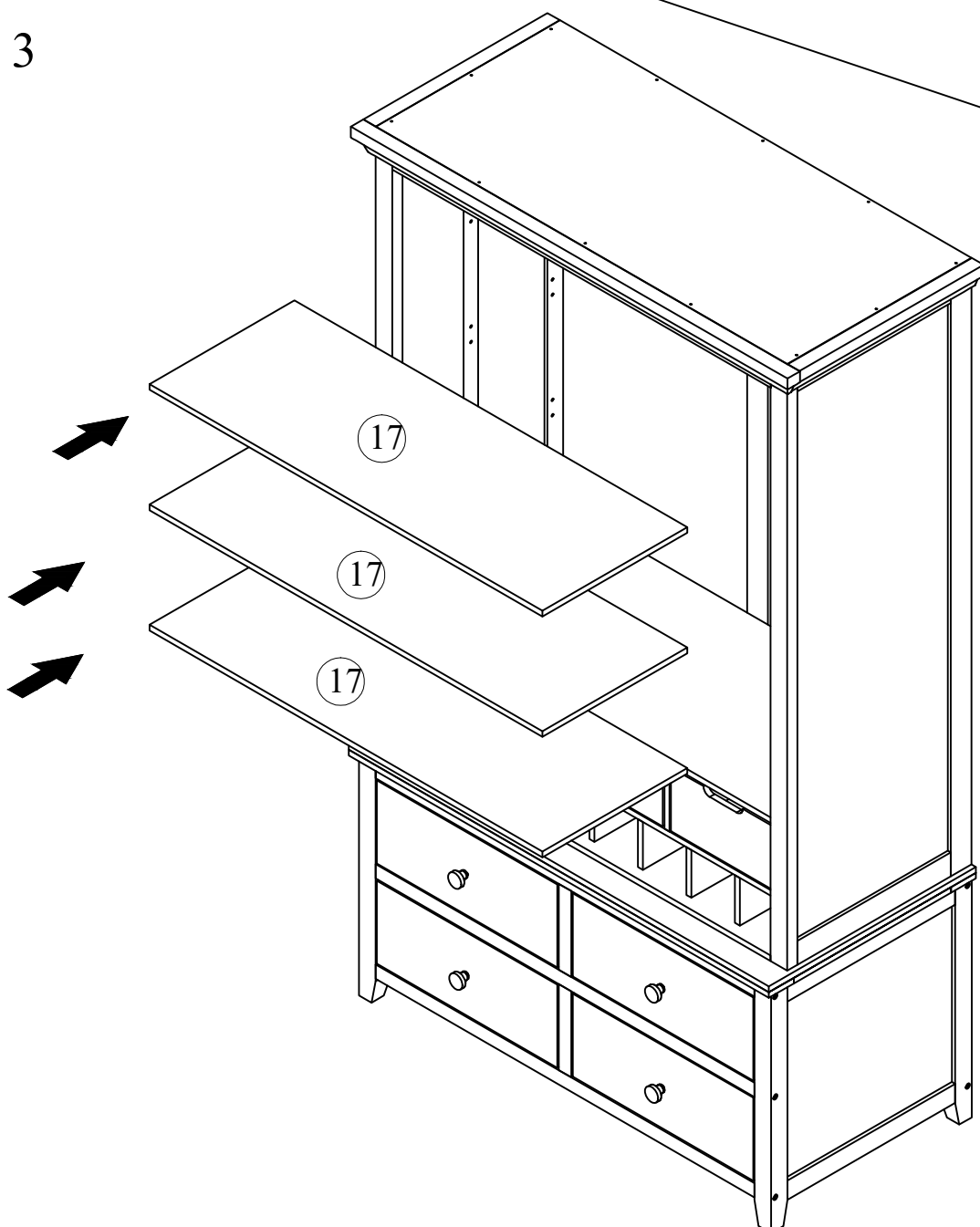
STEP (ÉTAPE) 16

- ⓐ x 4
- Ⓜ x 12
- ⓐ x 2



STEP (ÉTAPE) 17

- ⑰ x 3



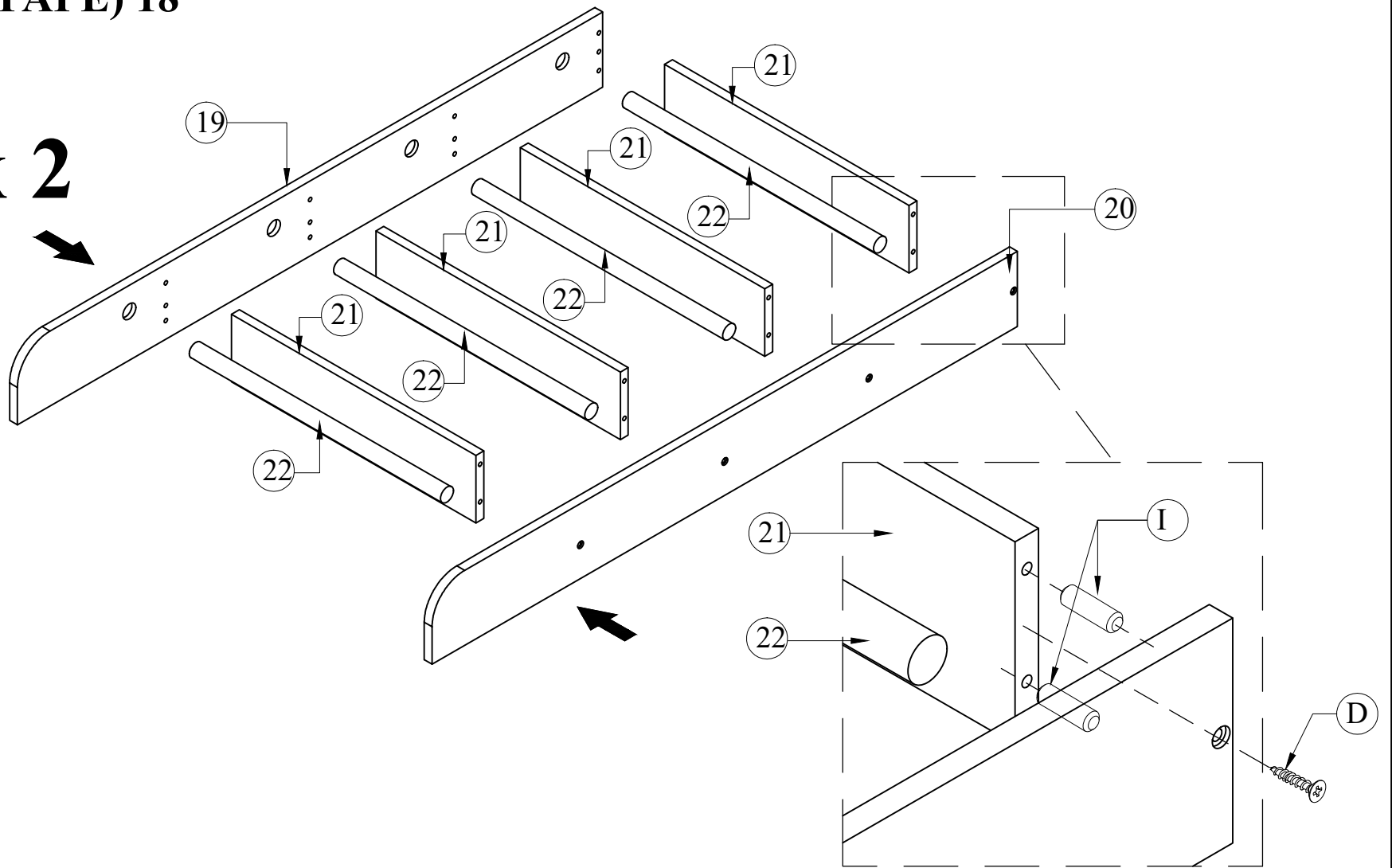
ASSEMBLY INSTRUCTIONS

INSTRUCTIONS DE MONTAGE

STEP (ÉTAPE) 18

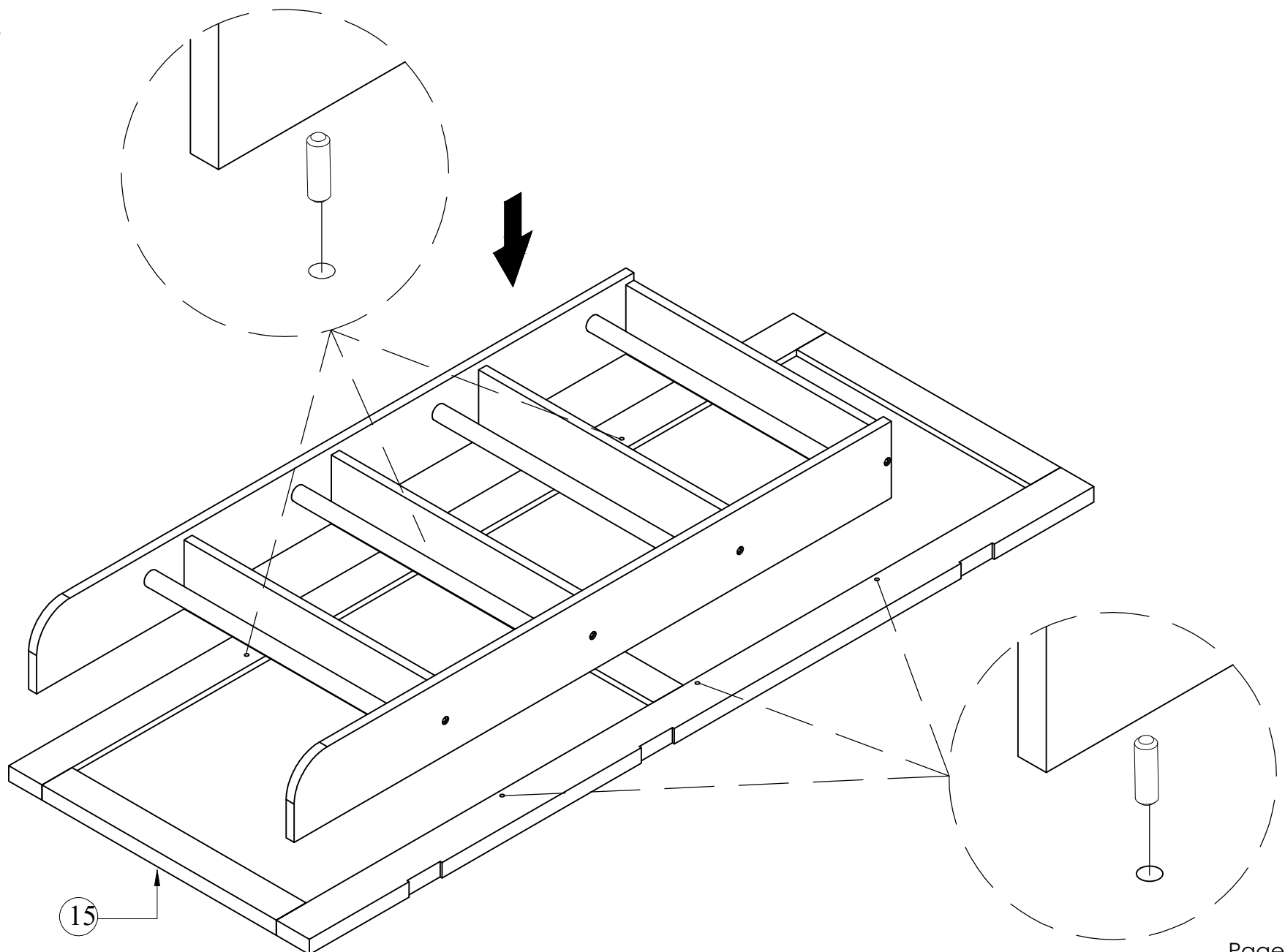
- ⓓ x 8
- Ⓢ x 16
- ⑲ x 1
- ⑳ x 1
- ㉑ x 4
- ㉒ x 4

x 2



STEP (ÉTAPE) 19

- Ⓢ x 6
- ⑮ x 1



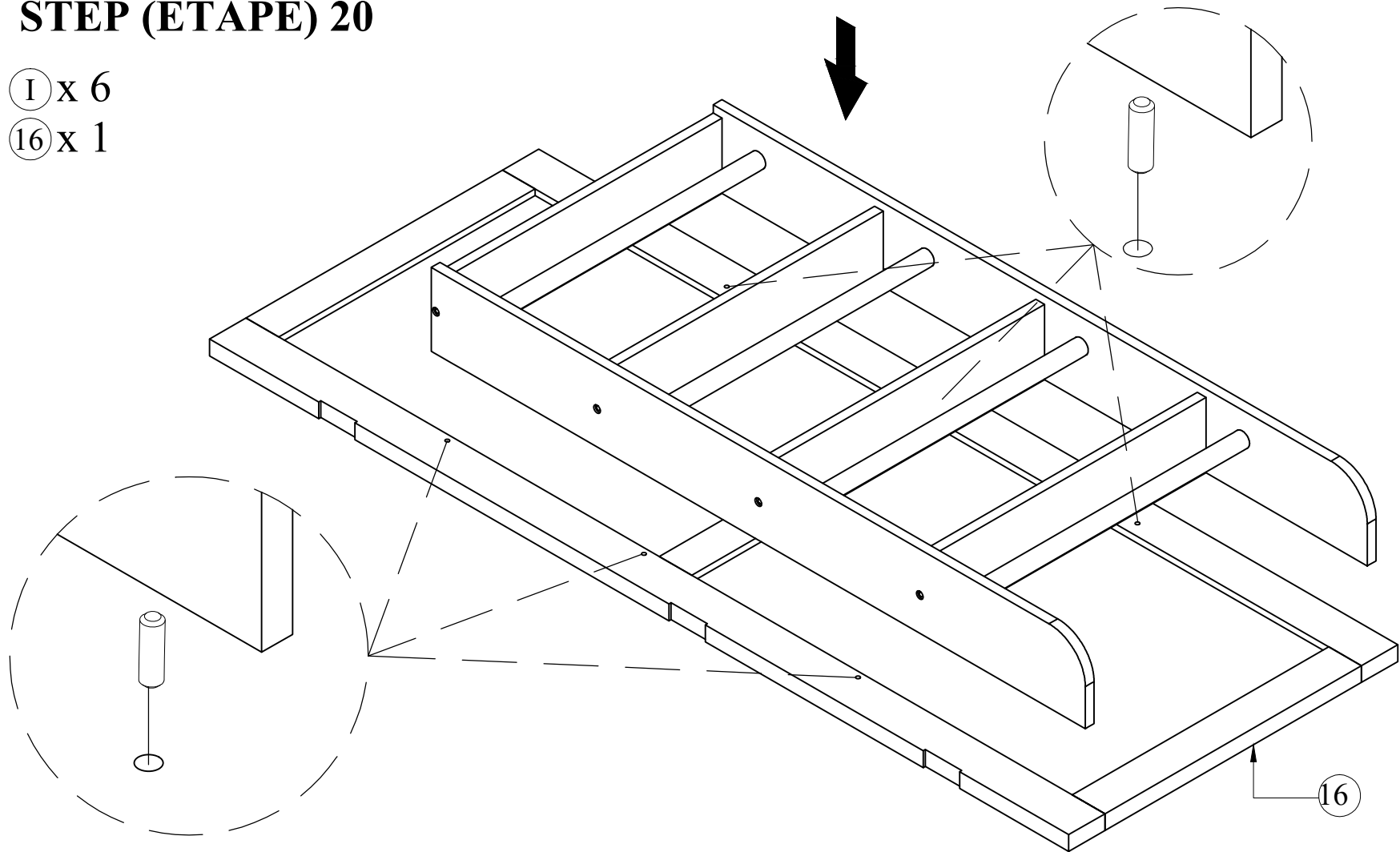
ASSEMBLY INSTRUCTIONS

INSTRUCTIONS DE MONTAGE

STEP (ÉTAPE) 20

① x 6

⑱ x 1

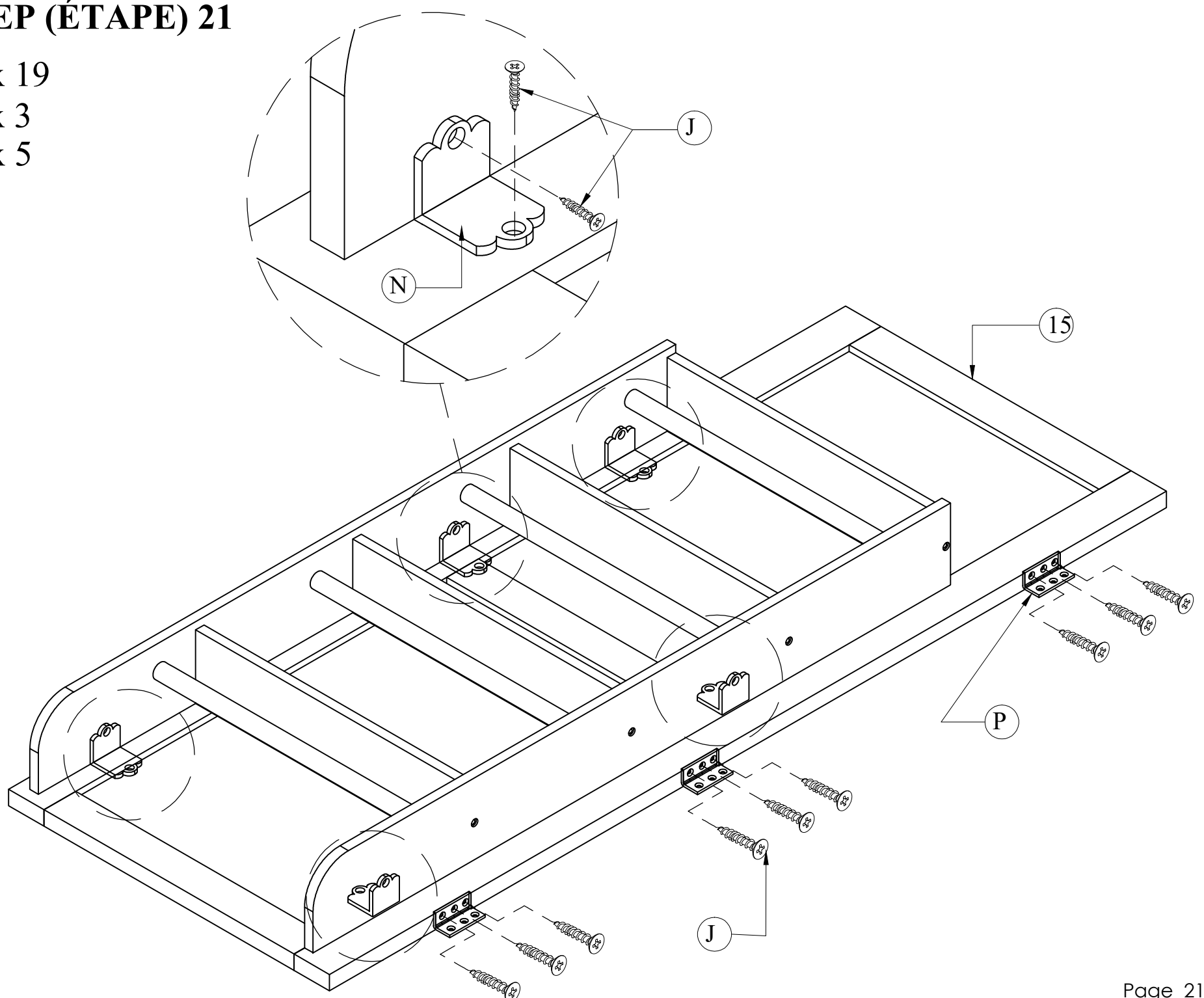


STEP (ÉTAPE) 21

ⓐ x 19

ⓑ x 3

ⓓ x 5



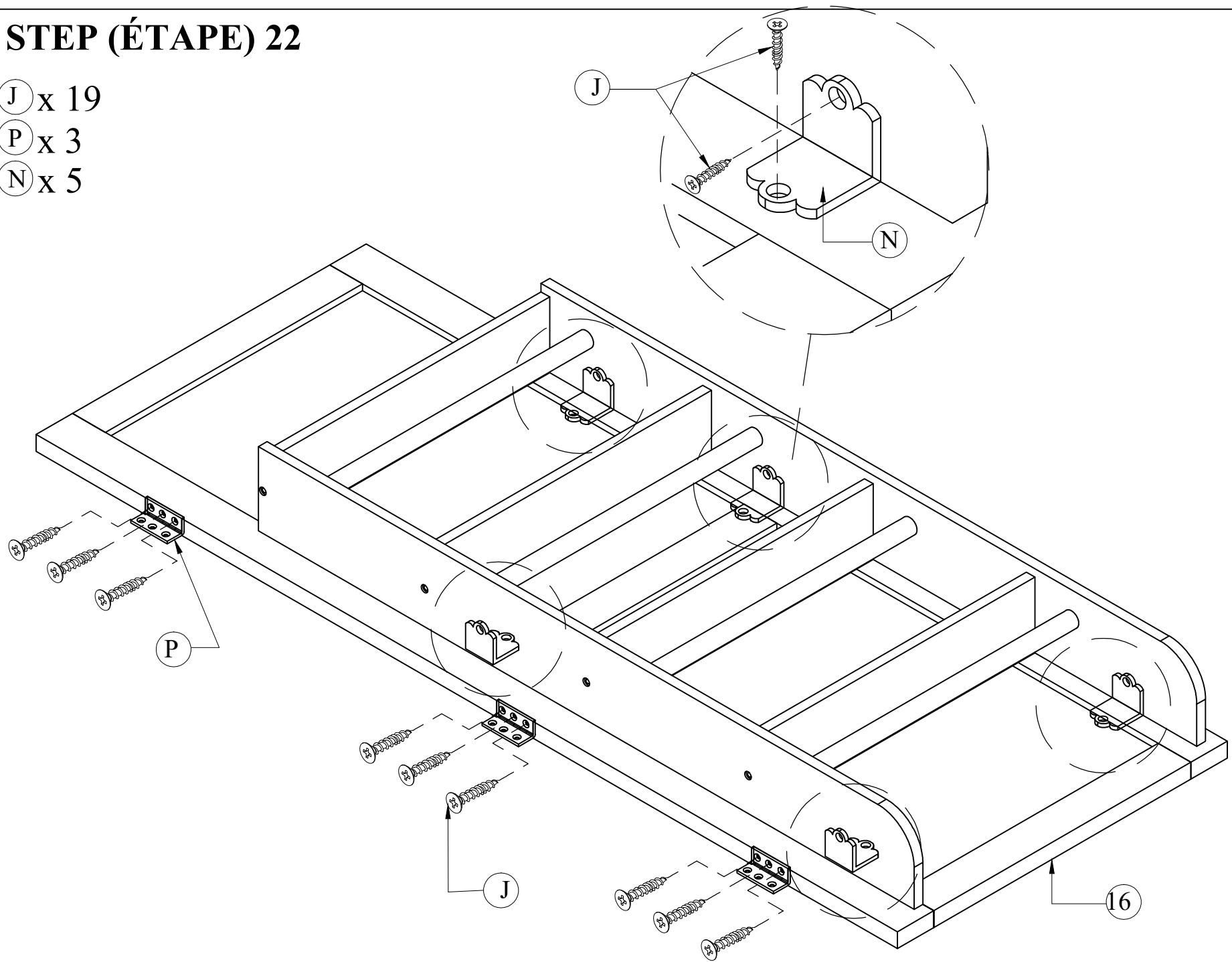
ASSEMBLY INSTRUCTIONS INSTRUCTIONS DE MONTAGE

STEP (ÉTAPE) 22

ⓐ x 19

ⓑ x 3

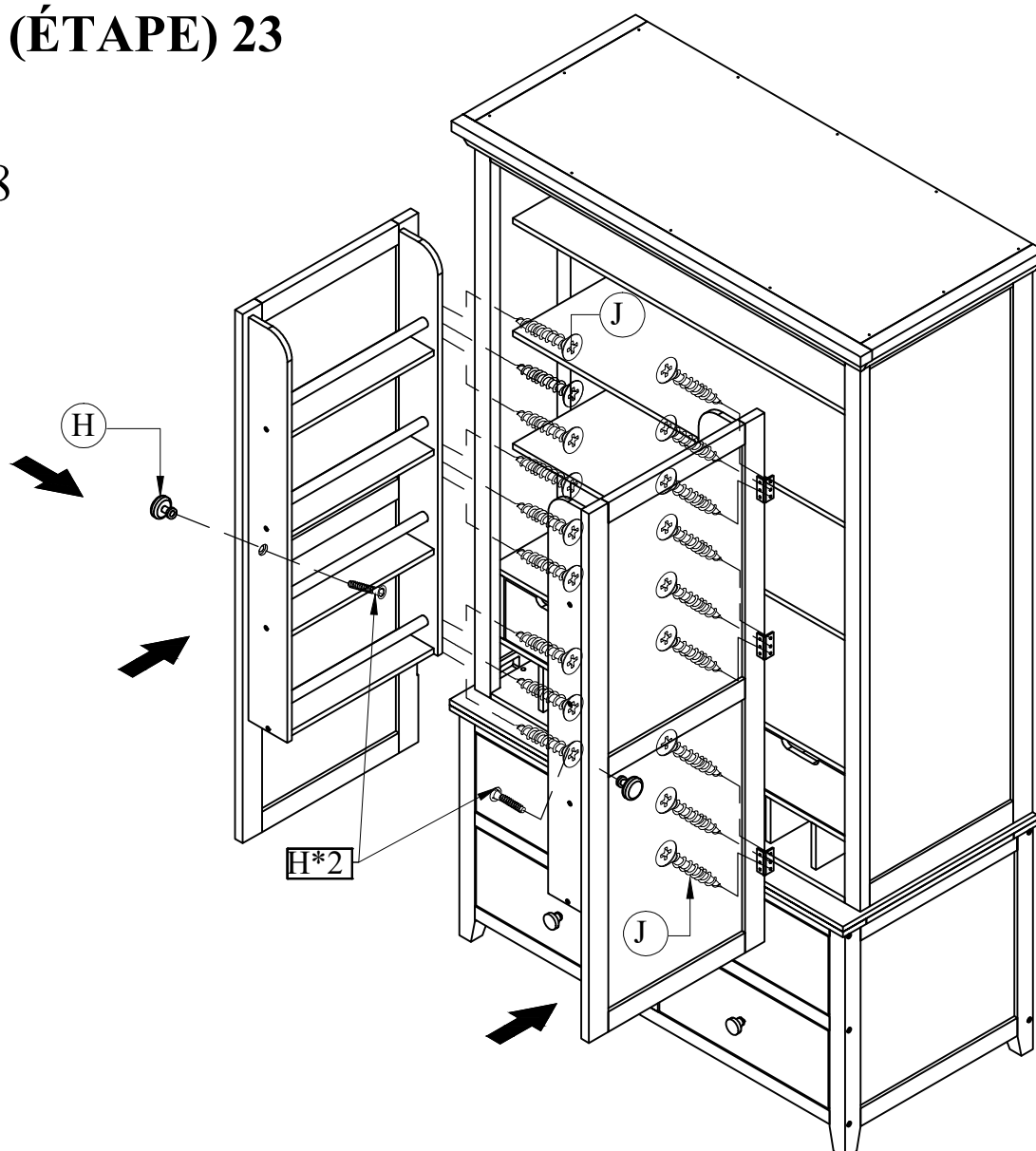
ⓒ x 5



STEP (ÉTAPE) 23

ⓓ x 2

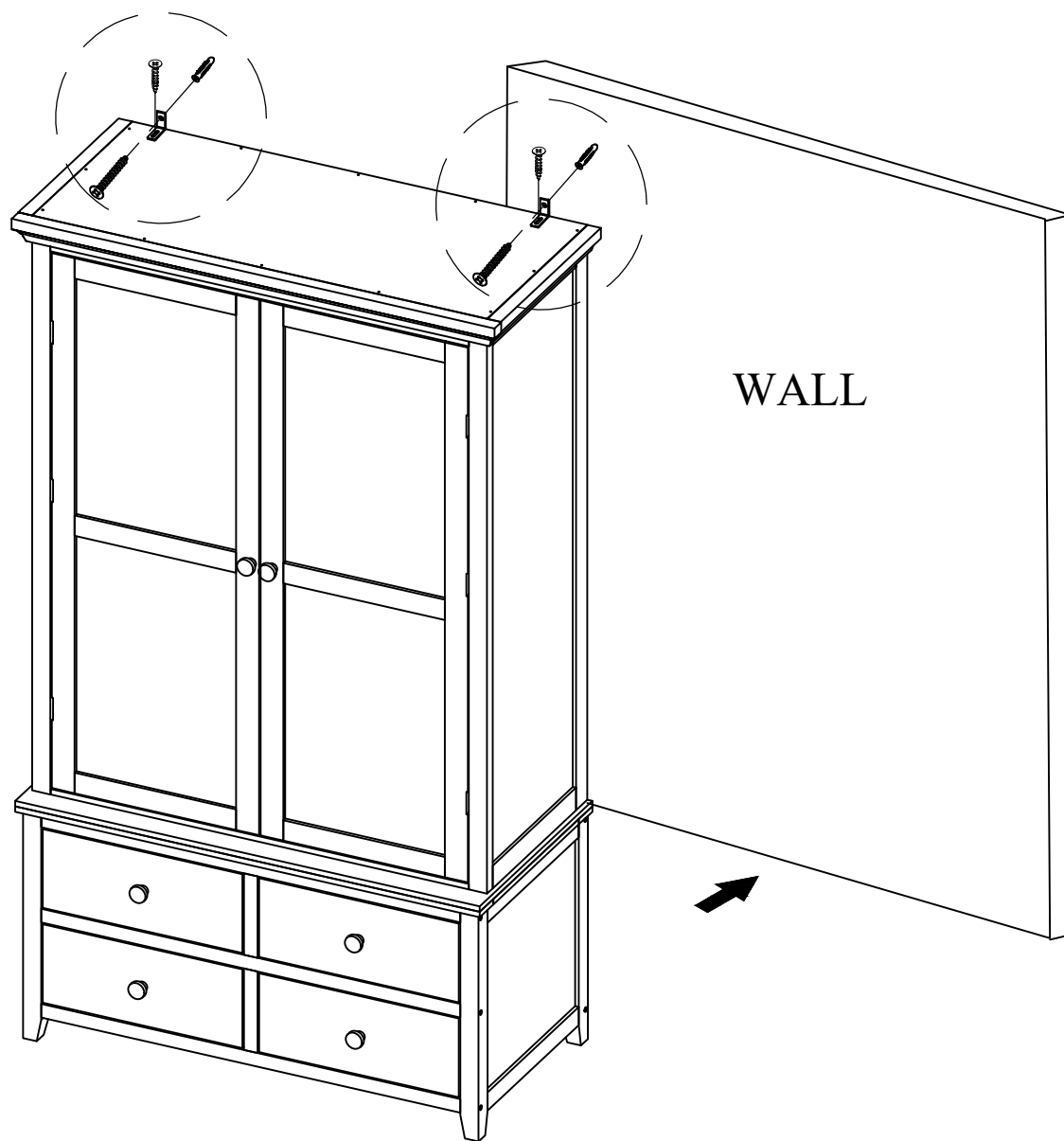
ⓐ x 18



ASSEMBLY INSTRUCTIONS INSTRUCTIONS DE MONTAGE

STEP (ÉTAPE) 24

Q x 2



FINISH

