

# LED OUTDOOR LIGHTING



INSTRUCTIONS PERTAINING TO RISK OF FIRE OR INJURY TO PERSONS  
READ ALL INSTRUCTIONS

## IMPORTANT SAFETY INSTRUCTIONS SAVE THESE INSTRUCTIONS

### TOOLS AND MATERIALS REQUIRED:



Phillips  
Screwdriver



Wire Cutters



Pliers



Wrench

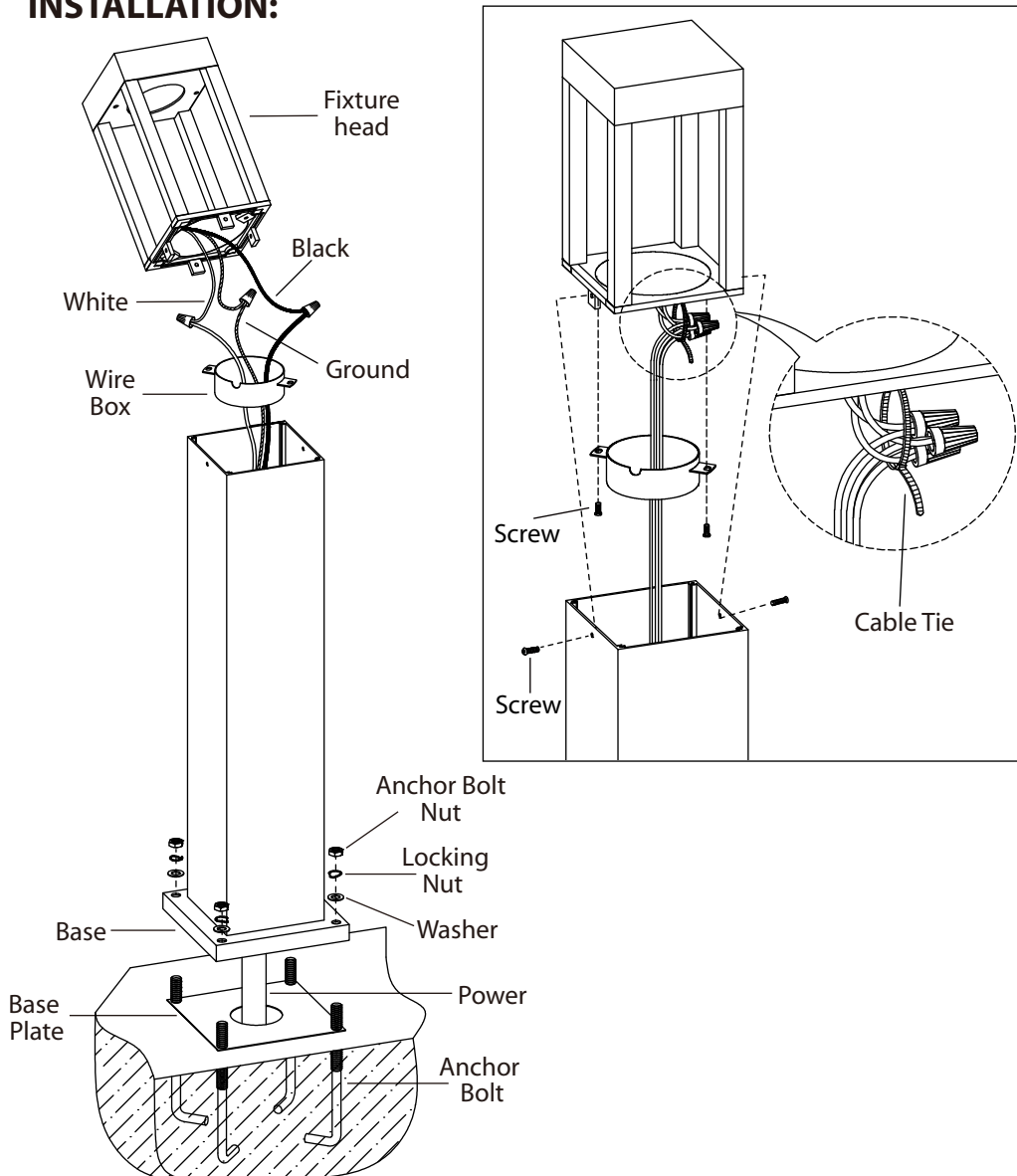
Wiring supplies  
as required by  
local electrical  
code

### SAFETY PRECAUTIONS:

1. TURN OFF ELECTRICAL POWER BEFORE STARTING INSTALLATION OF LIGHT FIXTURE.
2. THIS PRODUCT MUST BE INSTALLED IN ACCORDANCE WITH THE APPLICABLE INSTALLATION CODE BY A PERSON FAMILIAR WITH THE CONSTRUCTION AND OPERATION OF THE PRODUCT AND THE HAZARDS INVOLVED.
3. CONNECT THE GROUND WIRES (BARE COPPER OR GREEN) FROM YOUR FIXTURE TO THE GROUND WIRE (BARE COPPER OR GREEN) OR GROUND SCREW IN THE ELECTRICAL BOX.
4. NOT FOR USE IN LUMINAIRES CONTROLLED BY A DIMMER.
5. TO CLEAN THE FIXTURE, TURN OFF THE POWER, WAIT FOR IT TO COOL, AND WIPE THE FIXTURE WITH A CLEAN, SOFT CLOTH.

NOTE: Product may not look exactly as shown in figures.

### INSTALLATION:



1. Pour cement base for the lamp.

2. Place anchor bolts into the cement with the base plate sitting on top of the cement holding the bolts in proper position. Make sure the anchor bolts are above the cement sufficiently to clear through the base when assembled. Make sure the power supply passes through the center hole of the base plate. (Note: make sure the surface of the cement is level). After the cement is cured, proceed with the next step.

3. Feed the power leads up through the base, wire box.

4. Bolt the base to the anchor bolts using washers, locking nuts and anchor bolt nuts.

5. Connect the power supply to the head assembly. Attach the black wire to the black wire. Attach the white wire to the white wire. Attach the ground wire to the ground wire. Feed the wires through the cable tie. Tighten the cable tie so that the wires tightens against the bar on the fixture head.

6. Once connections of wires are completed, carefully tuck wires and wire nuts into the wire box. Making sure no bare wire (on the black and white) is visible at the wire nuts.

7. Secure the wire box to the fixture head by tightening the two screws.

8. Secure the fixture head to the base by tightening the two screws.

## BESOIN D'AIDE?

Écrivez-nous ou appelez nous d'abord

Notre équipe de service est prêt à répondre à vos questions...

1-800-265-1833 (Anglais) / 1-800-567-2513 (Français)

Au Canada - ressaulescanada@canarmna.ca - Aux États-Unis - ressaulesusa@canarmna.ca

Lundi - Vendredi  
8 AM - 5 PM E.S.T.



INSTRUCTIONS CONCERNANT LE RISQUE  
D'INCENDIES OU LES DOMMAGES CORPORELS  
LISEZ TOUTES LES INSTRUCTIONS

## INSTRUCTIONS DE SÛRETÉ IMPORTANTES GARDEZ CES INSTRUCTIONS

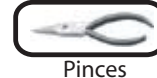
### OUTILS ET MATERIAUX REQUIS:



Tournevis A  
Phillips



Coupeur De Fils



Pinces



Clef

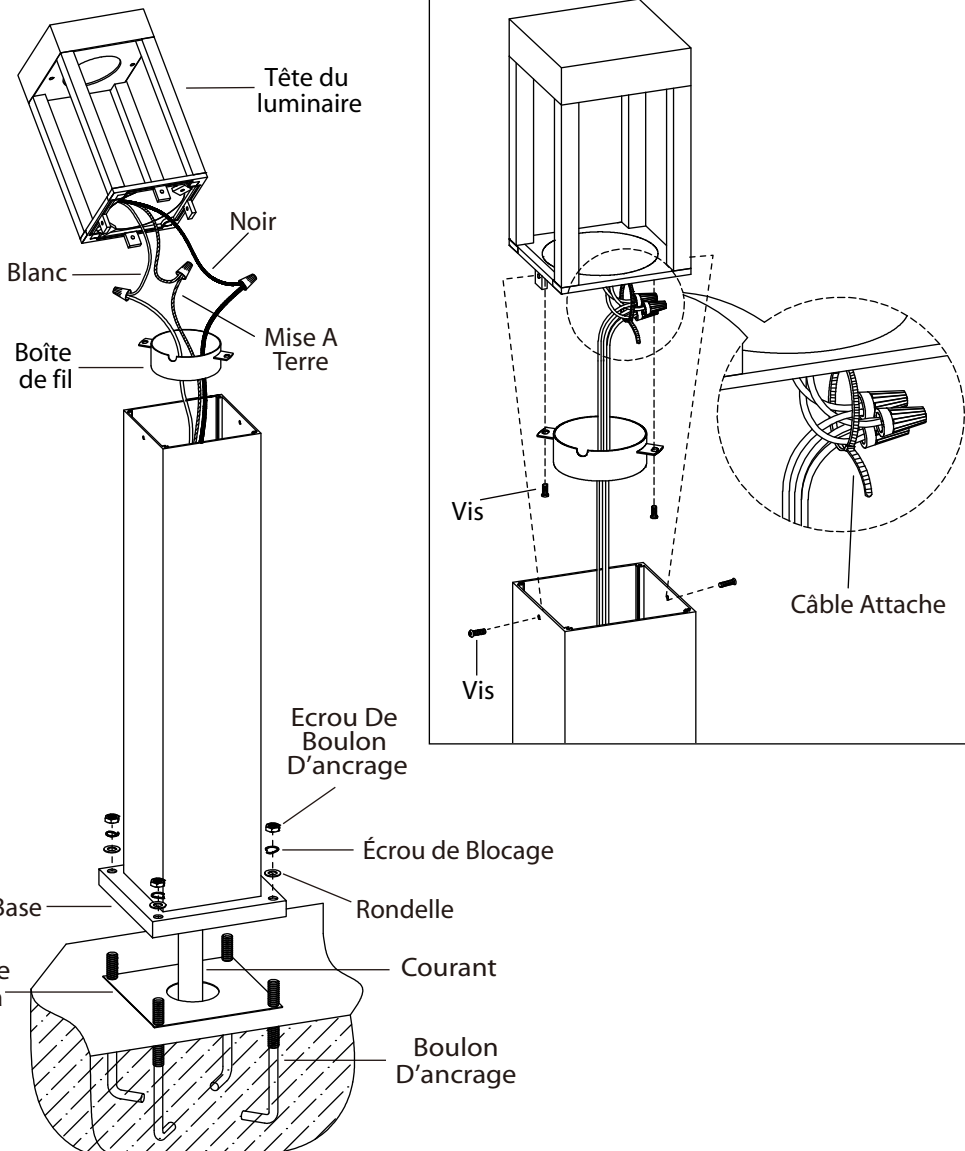
Fournitures  
électriques telles  
que prescrites  
par les normes  
locales

### MISE EN GARDE:

1. FERMER LE COURANT AU DISJONCTEUR AVANT DE DÉBUTER L'INSTALLATION DE LA FIXTURE.
2. CE PRODUIT DOIT ÊTRE INSTALLÉ SELON LE CODE D'INSTALLATION PERTINENT, PAR UNE PERSONNE QUI CONNAIT BIEN LE PRODUIT ET SON FONCTIONNEMENT AINSI QUE LES RISQUES INHÉRENTS.
3. BRANCHER LES FILS DE LA MISE A TERRE (CUIVRE NU OU VERT) DE VOTRE LUMINAIRE AU FIL DE LA MISE À TERRE (CUIVRE NU OU VERT) OU VIS DE LA MISE À TERRE DANS LA BOÎTE ÉLECTRIQUE.
4. NE PAS INSTALLER DANS UN LUMINAIRE COMMANDE PAR UN GRADATEUR.
5. POUR NETTOYER LE LUMINAIRE, L'ÉTEINDRE, ATTENDRE QU'IL SOIT FROID, PUIS LE NETTOYER AVEC LINGE PROPRE ET DOUX.

N.B.: Peut différer de illustration.

### INSTALLATION:



1. Verser le ciment dans la base.

2. Posez les boulons dans le ciment et reposez la plaque de la base sur le dessus tenant ainsi les boulons en position. Assurez-vous que les boulons dépassent suffisamment le ciment pour passer en travers de la base lorsque le tout sera assemblé. Assurez-vous que le courant passe en travers du trou au centre de la plaque de la base. (N.B.: Assurez-vous que la surface du ciment est bien de niveau). Après que le ciment ait durci quelque peu, procédez aux étapes suivantes.

3. Faites passer les câbles d'alimentation à travers la base, la boîte de fil.

4. Fixez la base aux boulons d'ancrage avec les écrous de blocage, les écrous de boulon et les écrous à capuchon.

5. Branchez le courant à la tête. Posez le fil noir au fil noir. Posez le fil blanc au fil blanc. Posez le fil de la mise à terre au fil de la mise à terre. Faites passer les fils à travers l'attache de câble. Serrez l'attache de câble de sorte que les fils se resserrent contre la barre sur la tête de l'appareil.

6. Une fois les connexions de fils terminées, poussez soigneusement les fils et les écrous de connexions dans le Boîte de fil. Assurez-vous qu'aucun fil dénudé (noir ou blanc) est visible.

7. Fixez la boîte de fil à la tête du luminaire en serrant les deux vis.

8. Fixez la tête du luminaire à la base en serrant les deux vis.