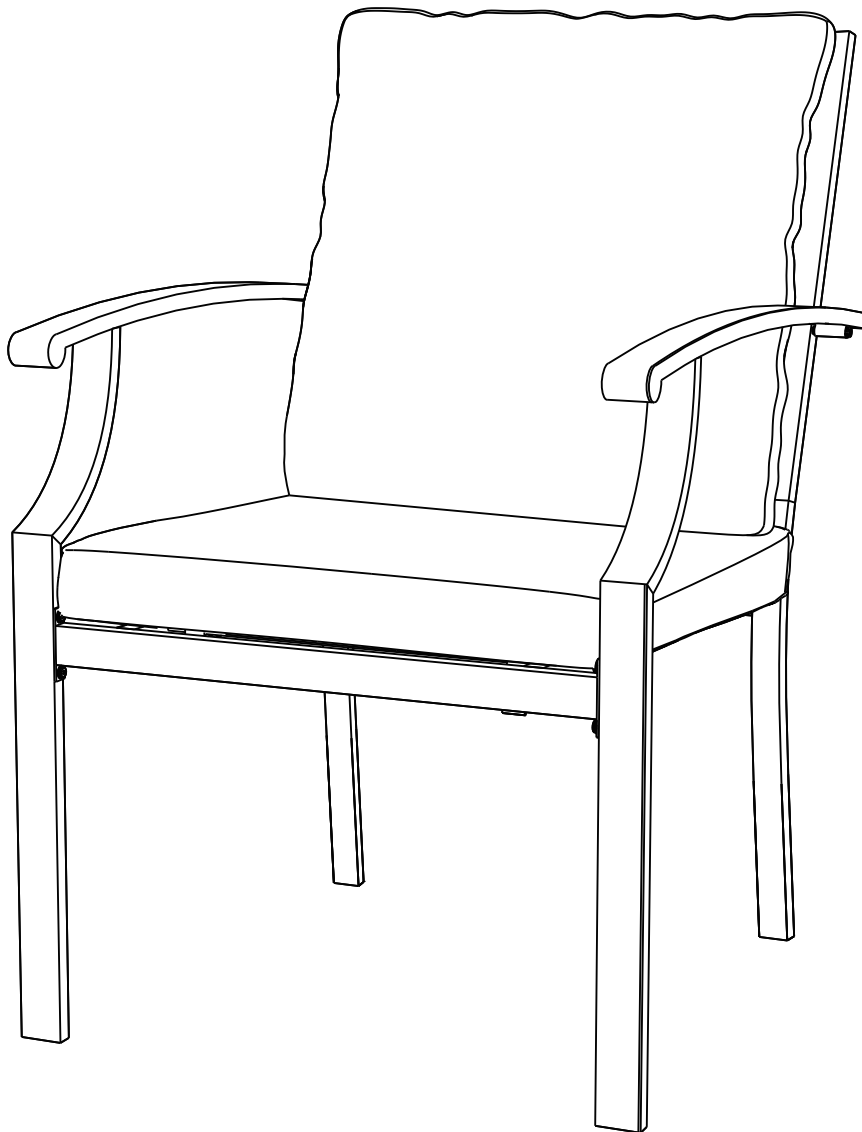


Metal Dining Chair 2pcs

Assembly & Care instructions



Please read & retain for future reference

CATALOGS

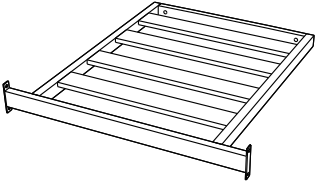
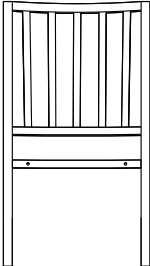
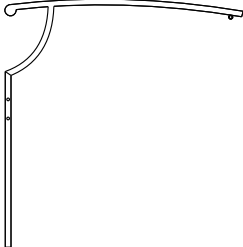
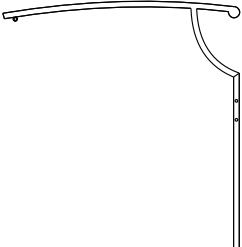
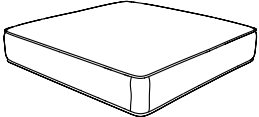
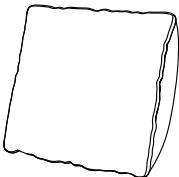
Care & Instructions	3
Parts List	4
Screw Set List	5
Extra	5
Specifications	6
Installation Instructions	7
Manuel d'instruction (français)	12

Care & Instructions

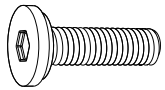
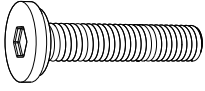
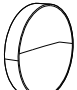
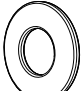
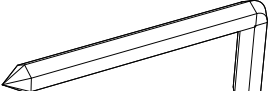
Thank you for ordering this outdoor dining furniture set. Here are some suggestions that may help you:

1. This set of outdoor vertical tube back dining chairs comes two per case.
2. The mat is vacuum-packed. After opening the package, the mat will become thick enough after a period of time.
3. If any parts are damaged or lost, please read this instruction carefully (refer to the parts list on page. 4 and page 5), please feel free to contact us. We will send you a replacement immediately.
4. In order to prolong the service life of sofa cover, we suggest that you put all cushions indoors in rainy days.
5. We hope you can like our products, if you have any other questions, please contact us.

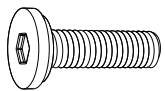
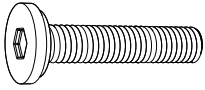
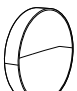
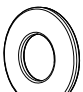
PARTS LIST

Part	Description	Part Name	Qty
L001		Seat Plate Part	2
L002		Back Plate Part	2
L003		Right Armrest Part	2
L004		Left Armrest Part	2
L005		Seat Cushion	2
L006		Back Cushion	2

Screw Set List

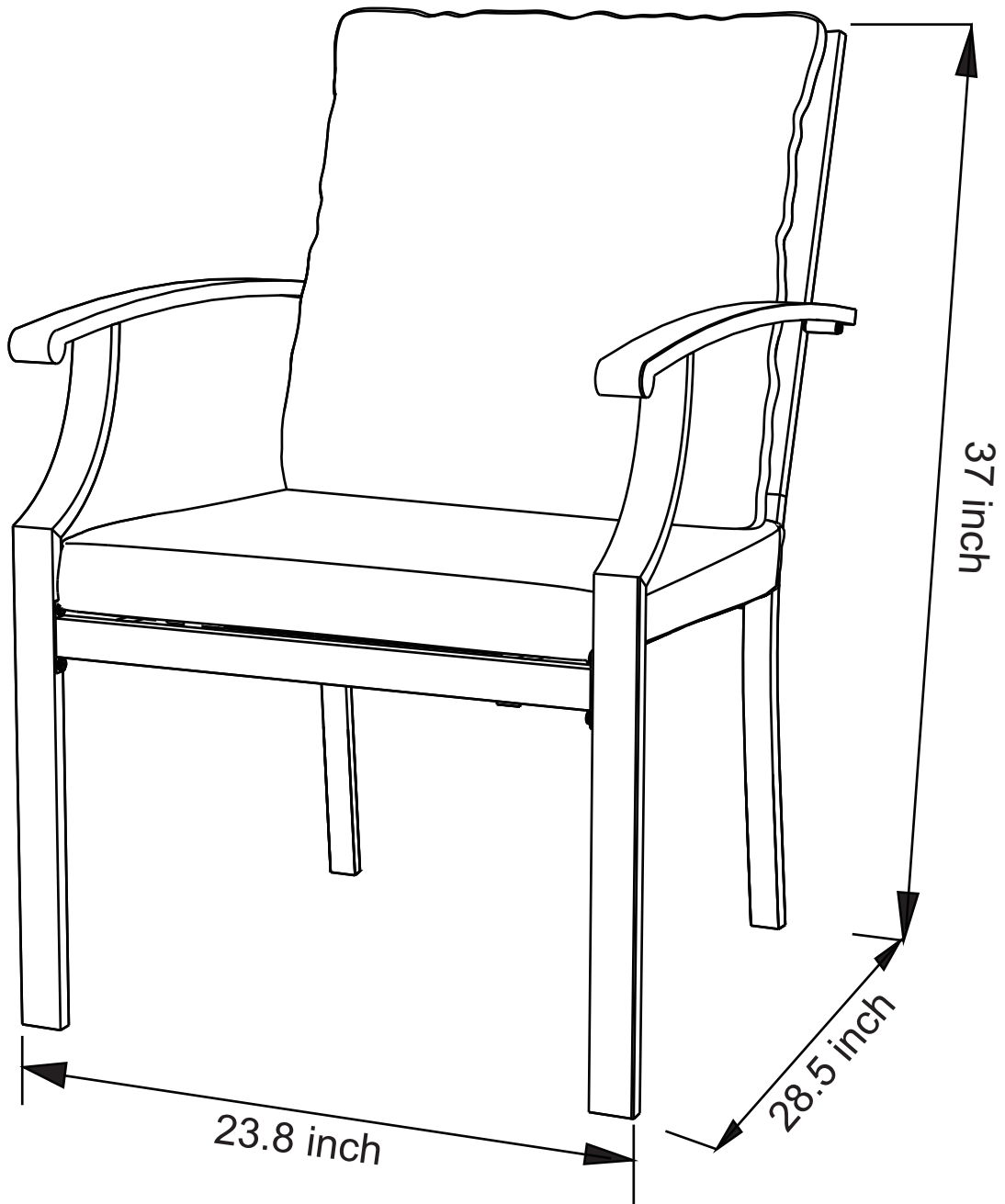
Part	Description	Part Name	Qty
H		Bolt M6 × 20	8PCS
I		Bolt M6 × 30	8PCS
J		Bolt Cap	16PCS
K		M6 Gaskets	16PCS
L		Allen wrench M6	1PC

Extra

Part	Description	Part Name	Qty
H		Bolt M6 × 20	1PC
I		Bolt M6 × 30	1PC
J		Bolt Cap	2PCS
K		M6 Gaskets	2PCS

WARNING: Failure to locate parts in accordance with these diagrams, or failure to use special parts provided with this equipment, may result in property damage or personal injury.

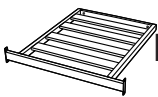
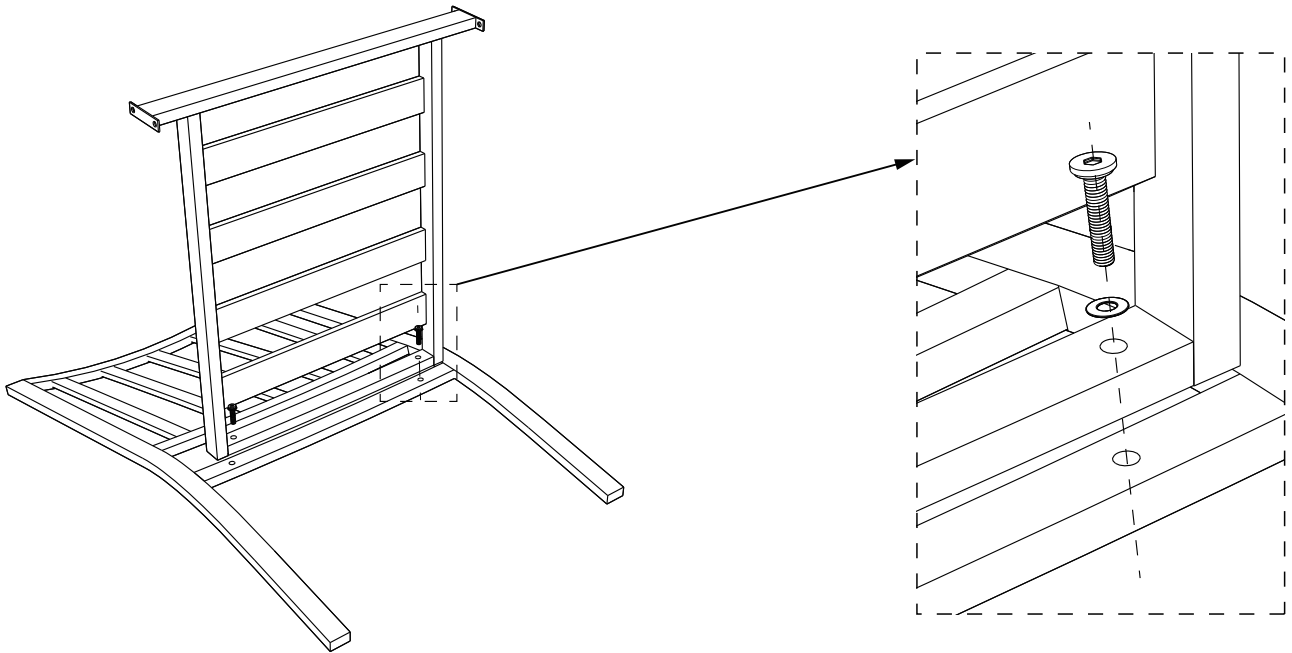
SPECIFICATIONS



Step 1

Align the two holes on the rear side of the Seat Plate Part (L001) with the Back Plate Part (L002) and secure with Bolts (I) to the M6 Gaskets (K).

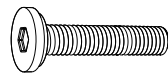
Note: Do not tighten the Bolt.



L001×2



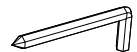
L002×2



I×4



K×4

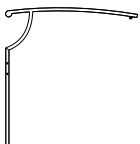
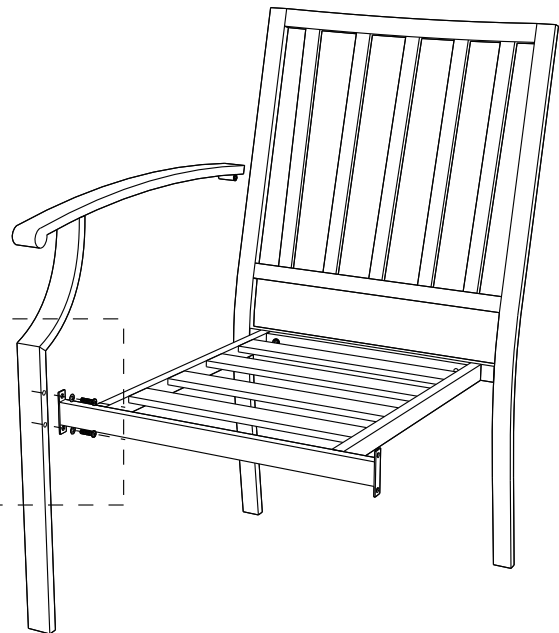
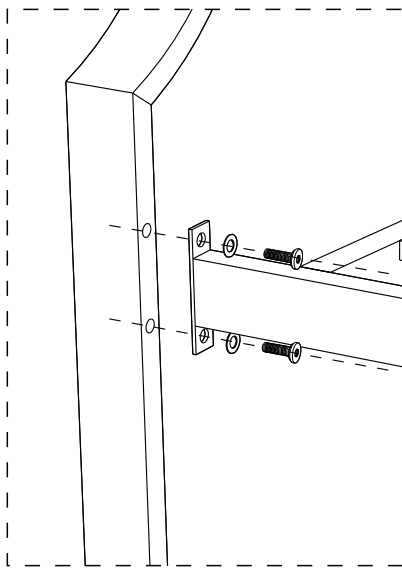


L×1

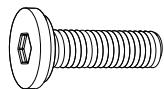
Step 2

Fit Right Armrest Part (L003) to the right side of assembly (L001&L002), with the two holes on the inside of (L003) aligned with the holes on the right side of (L001) and secured with Bolts (H) and M6 Gaskets (K).

Note: Do not tighten bolts.



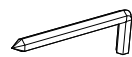
L003×2



H×4



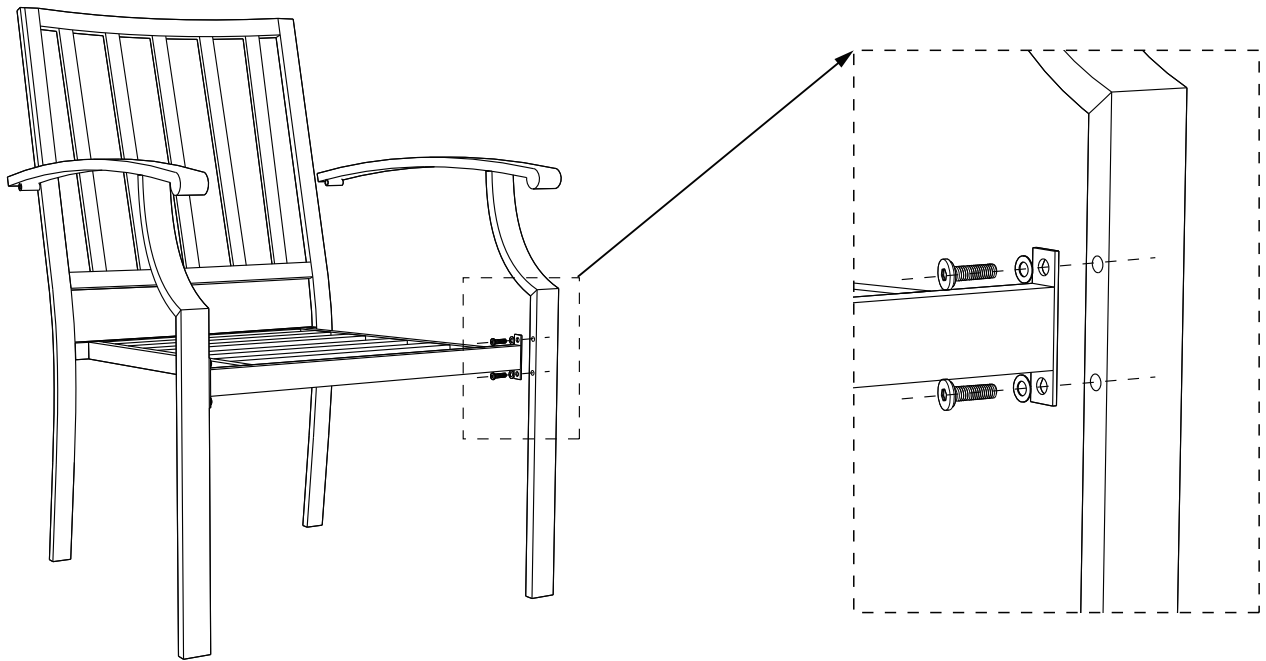
K×4



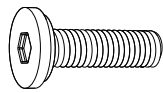
L×1

Step 3

The Left Armrest Part (L004) is fitted in the same way as Step 2.
Note: Do not tighten the Bolt.



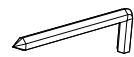
L004×2



H×4



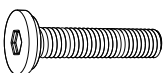
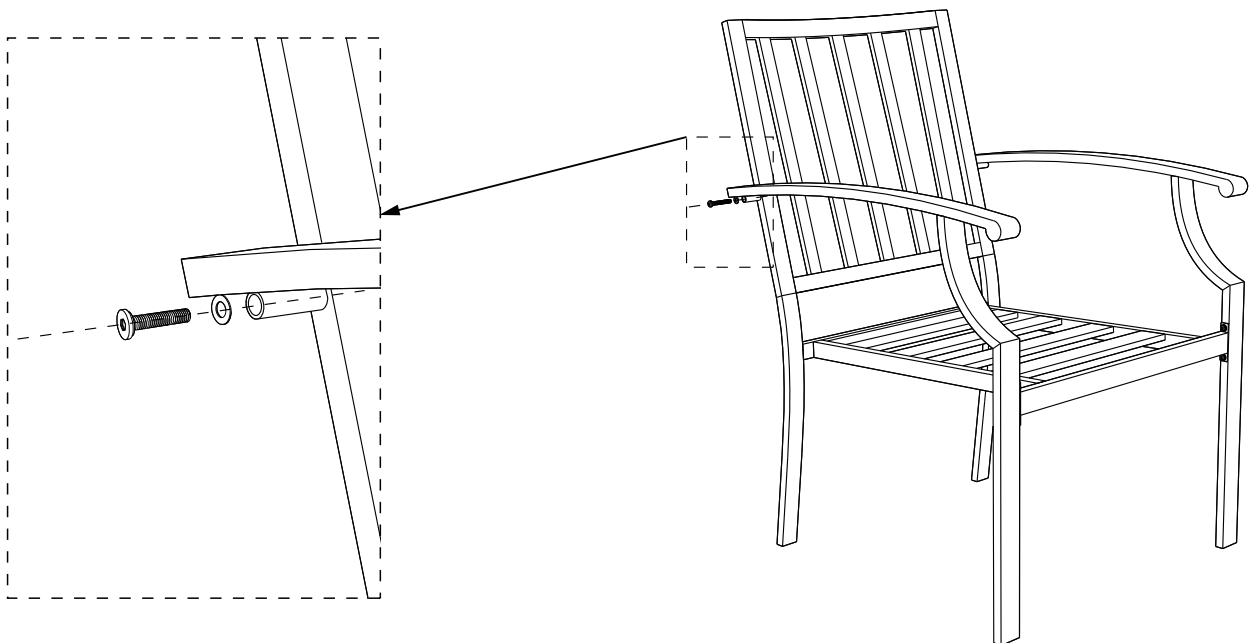
K×4



L×1

Step 4

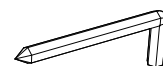
Align the outer holes of the armrests on both sides with the outer holes of (L002) and secure using Bolts (J) with M6 Gaskets (K).
Note: Tighten bolts at this time.



J×4



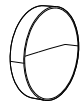
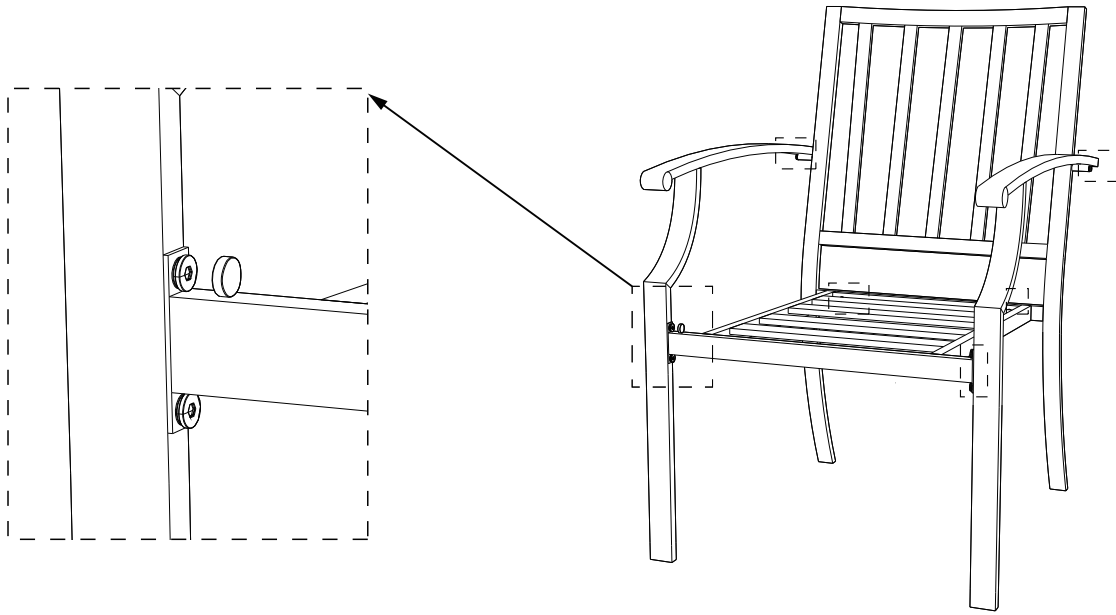
K×4



L×1

Step 5

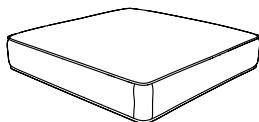
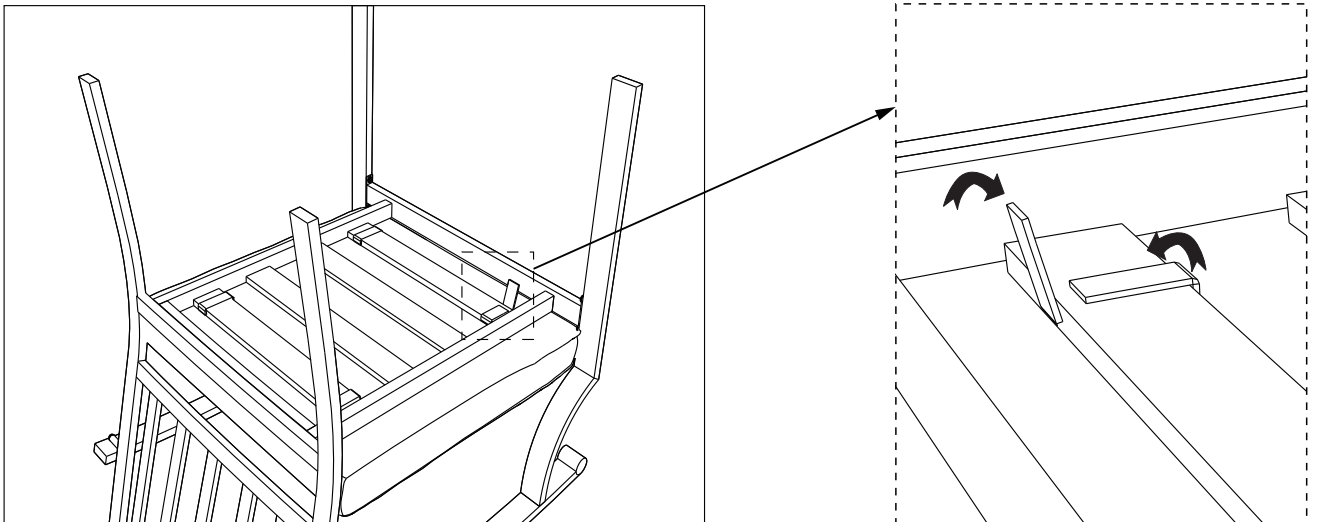
Put all bolt caps(J) on the bolts.



J×16

Step 6

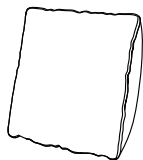
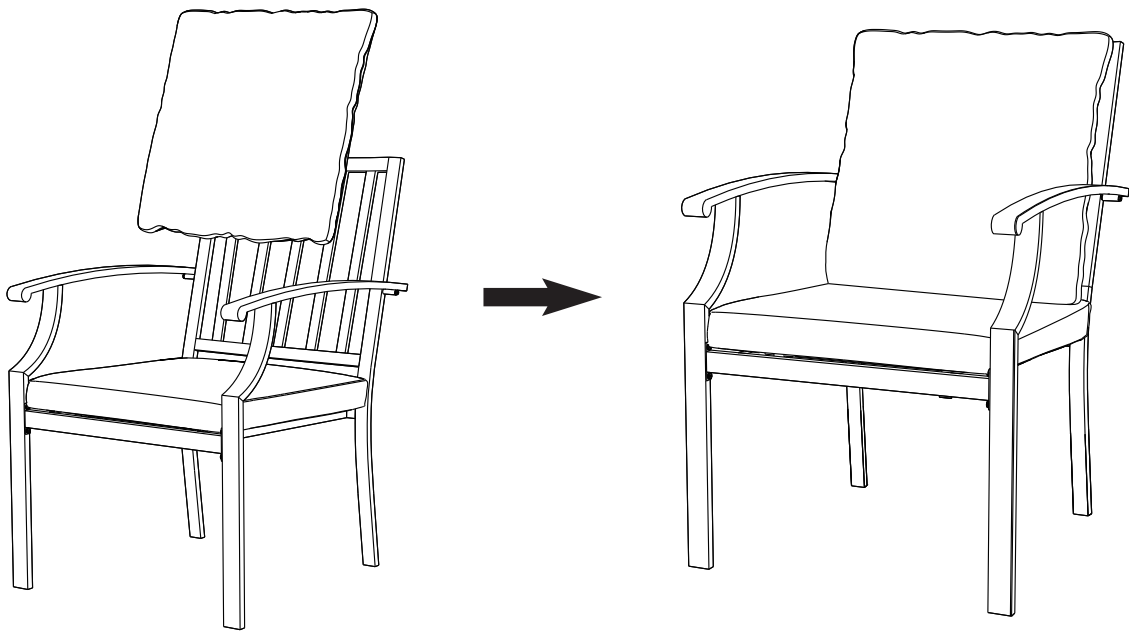
Finally turn the cushion over, there will be four velcro straps, after placing the Cushion(L005) on the seat plate, wrap the velcro around the slats as shown and finally tighten.



L005×2

Step 7

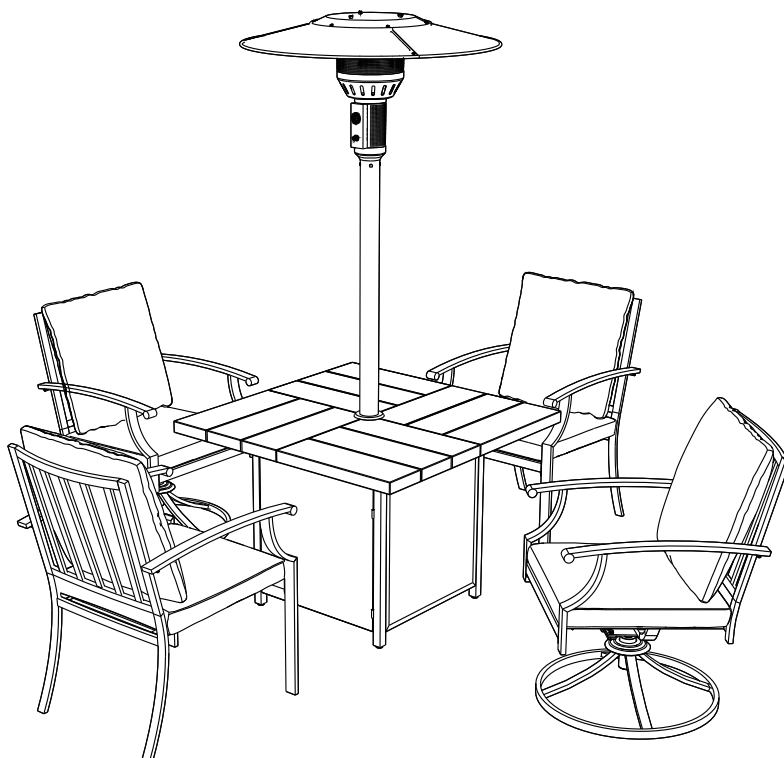
Finally, place the cushion (L006) in front of the chair back.



L006×2

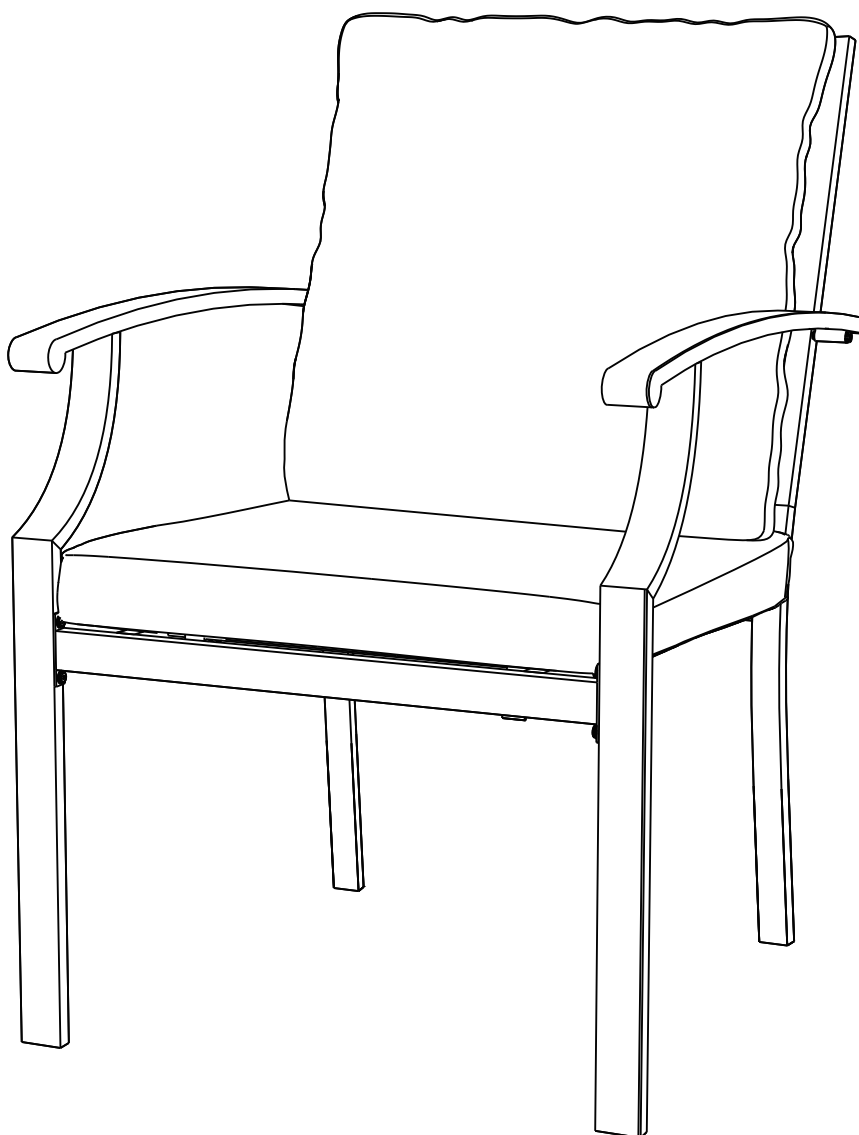
WARM WINTER SET: This product can be paired with our store's Outdoor square table heater, so that your winter is no longer cold and you can enjoy a warm winter outdoor afternoon tea.

ENSEMBLE CHAUD POUR L'HIVER : Ce produit peut être associé au chauffage de table carré pour l'extérieur de notre magasin, de sorte que votre hiver ne soit plus froid et que vous puissiez profiter d'un thé d'après-midi chaud en plein air.



Chaise de salle à manger en métal 2pcs

Instructions de montage et d'entretien



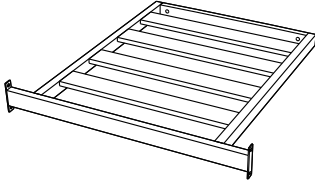
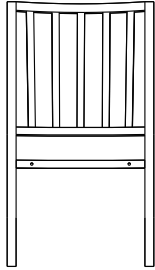
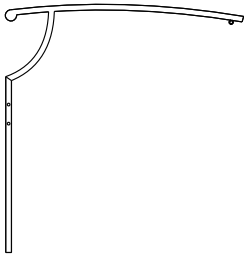
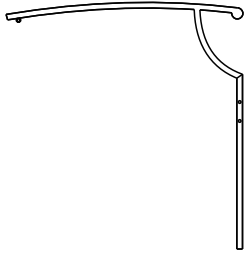
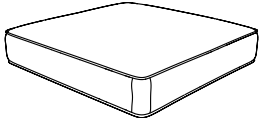
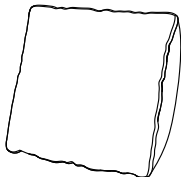
À lire et à conserver pour référence ultérieure

Soins et instructions

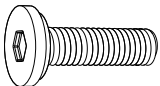
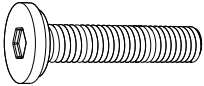
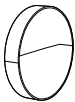
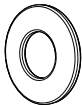
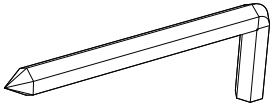
ous vous remercions d'avoir commandé cet ensemble de meubles de salle à manger pour l'extérieur. Voici quelques suggestions qui pourraient vous aider :

1. Cet ensemble de fauteuils à bascule en fer tricoté pour l'extérieur est livré par deux dans une boîte.
2. Le tapis est emballé sous vide. Après ouverture de l'emballage, le tapis deviendra suffisamment épais au bout d'un certain temps.
3. Si des pièces sont endommagées ou perdues, veuillez lire attentivement ces instructions (voir la liste des pièces à la page 14 et à la page 15), n'hésitez pas à nous contacter. Nous vous enverrons immédiatement un produit de remplacement.
- 4) Afin de prolonger la durée de vie de la housse de canapé, nous vous conseillons de placer tous les coussins à l'intérieur les jours de pluie.
5. nous espérons que vous aimerez nos produits, si vous avez d'autres questions, n'hésitez pas à nous contacter.

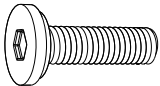
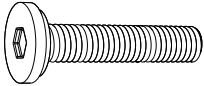
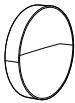
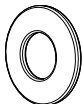
LISTE DES PIÈCES

Partie	Description	Nom de la pièce	Qté
L001		Plaquette de siège Pièce	2
L002		Plaquette arrière Partie	2
L003		Partie de l'accoudoir droit	2
L004		Partie gauche de l'accoudoir	2
L005		Coussin de siège	2
L006		Coussin de dossier	2

Liste des jeux de vis

Partie	Description	Nom de la pièce	Qté
H		Boulon M6 × 20	8PCS
I		Boulon M6 × 30	8PCS
J		Capuchon de boulon	16PCS
K		M6 Joints	16PCS
L		Clé Allen M6	1PC

Extra

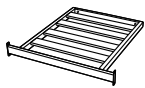
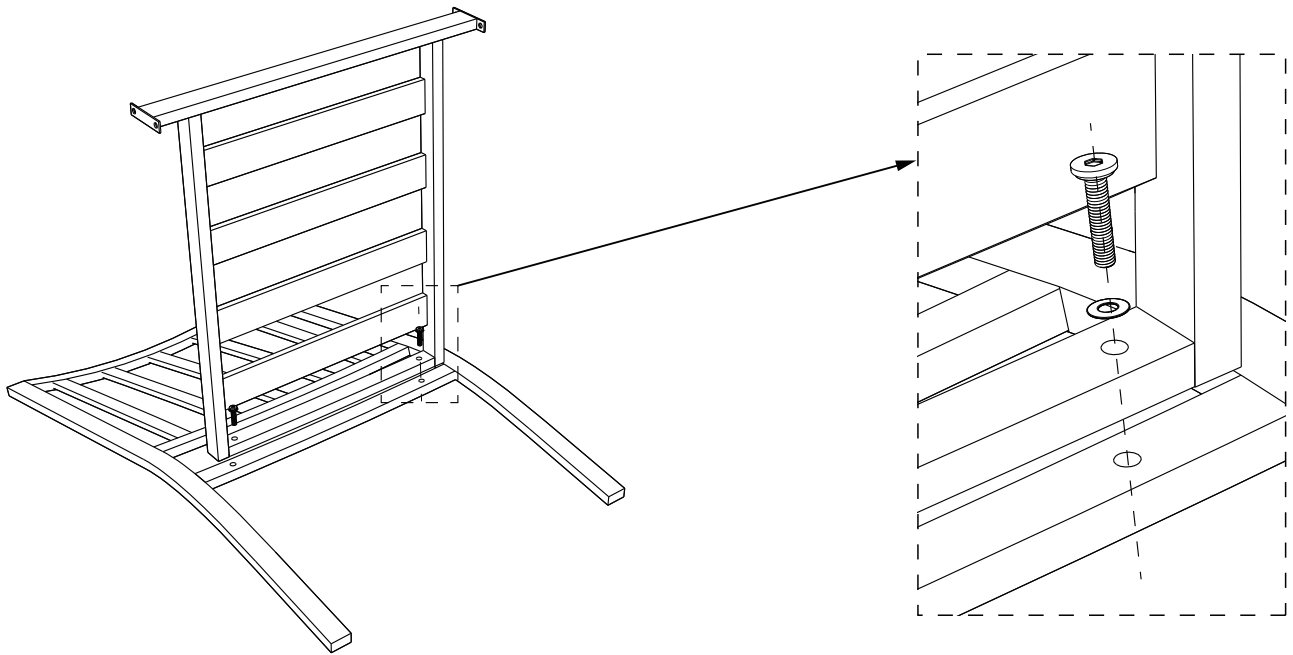
Partie	Description	Nom de la pièce	Qté
H		Boulon M6 × 20	1PC
I		Boulon M6 × 30	1PC
J		Capuchon de boulon	2PCS
K		M6 Joints	2PCS

AVERTISSEMENT : Le fait de ne pas localiser les pièces conformément à ces diagrammes, ou le fait de ne pas utiliser les pièces spéciales fournies avec cet appareil peut entraîner des dommages matériels ou corporels.

Step 1

Aligner les deux trous de la partie arrière de la plaque de siège (L001) avec la partie arrière de la plaque (L002) et les fixer avec les boulons (I) sur les joints M6 (K).

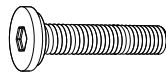
Remarque : ne pas serrer le boulon.



L001×2



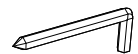
L002×2



I×4



K×4

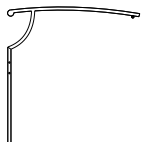
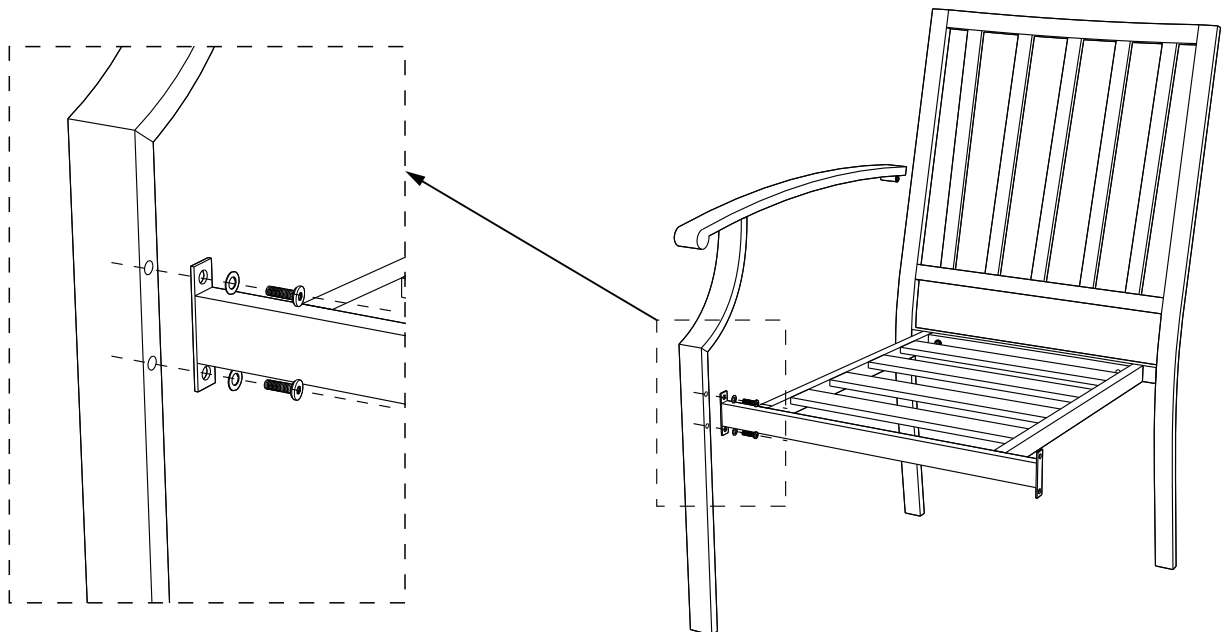


L×1

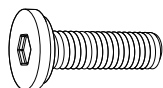
Step 2

Monter la partie de l'accoudoir droit (L003) sur le côté droit de l'assemblage (L001&L002), en alignant les deux trous à l'intérieur de (L003) sur les trous du côté droit de (L001) et en la fixant avec des boulons (H) et des joints M6 (K).

Remarque : ne pas serrer les boulons.



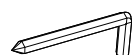
L003×2



H×4



K×4

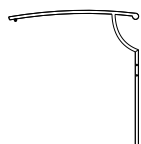
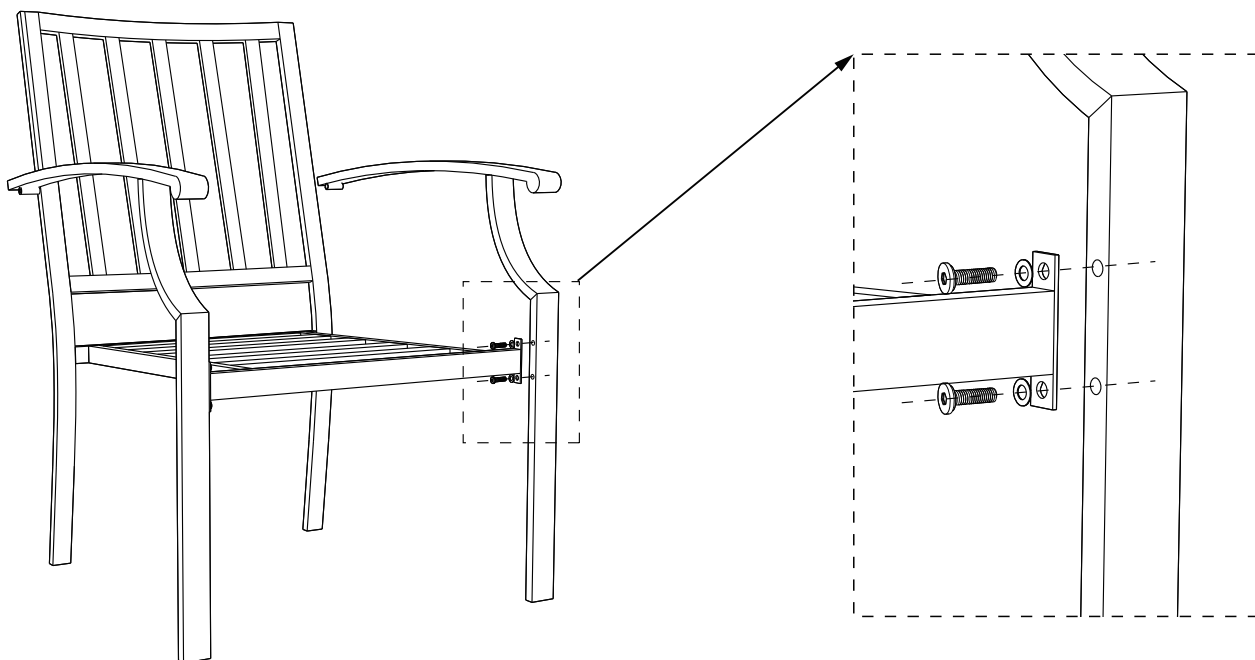


L×1

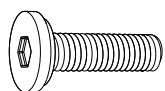
Step 3

La partie de l'accoudoir gauche (L004) est montée de la même manière qu'à l'étape 2.

Remarque : ne pas serrer le boulon.



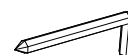
L004×2



H×4



K×4

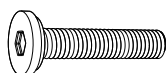
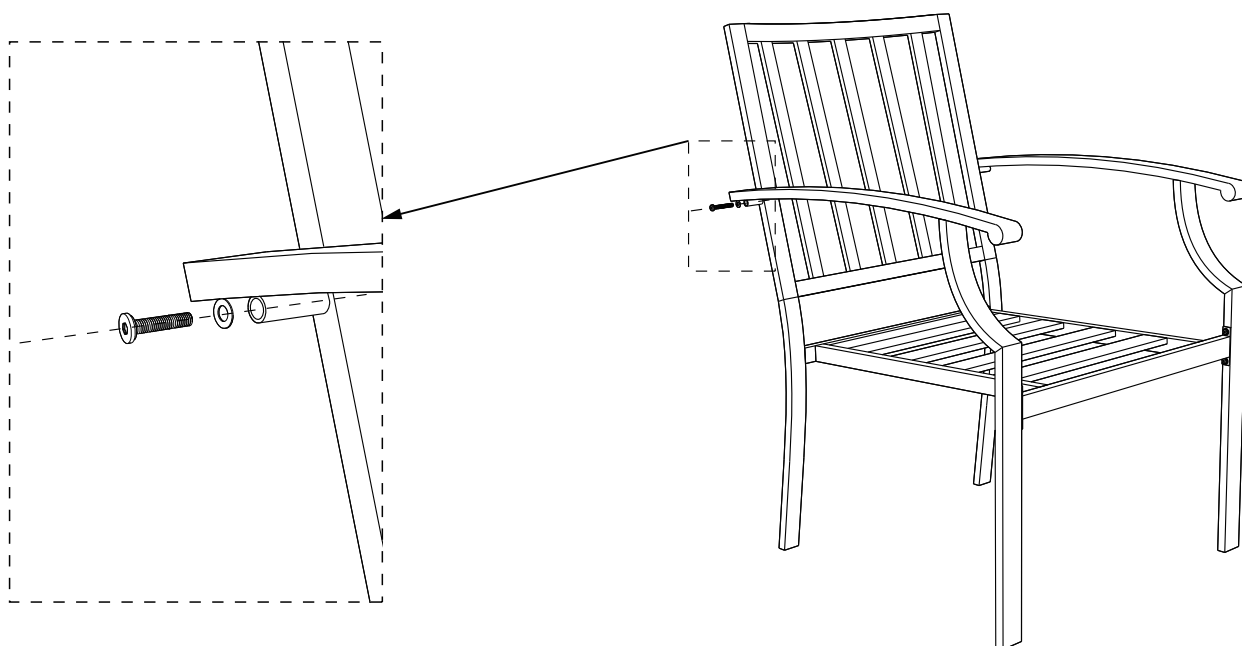


L×1

Step 4

Aligner les trous extérieurs des accoudoirs des deux côtés avec les trous extérieurs de (L002) et fixer à l'aide de boulons (J) avec des joints M6 (K).

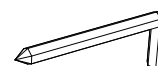
Remarque : serrer les boulons à ce stade.



I×4



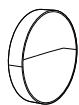
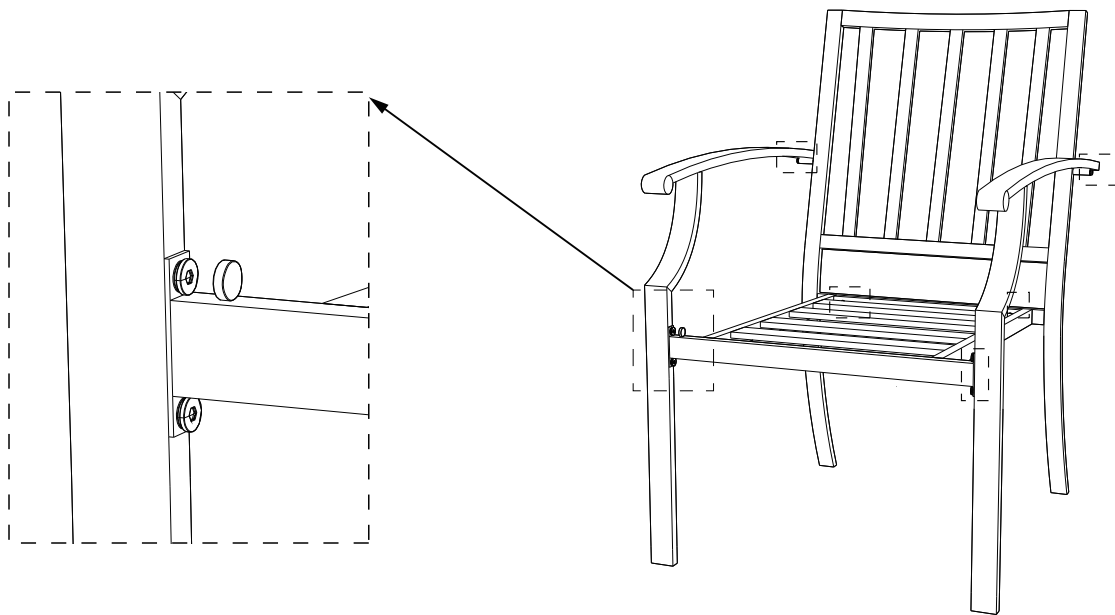
K×4



L×1

Step 5

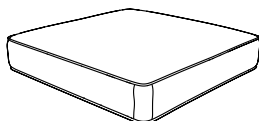
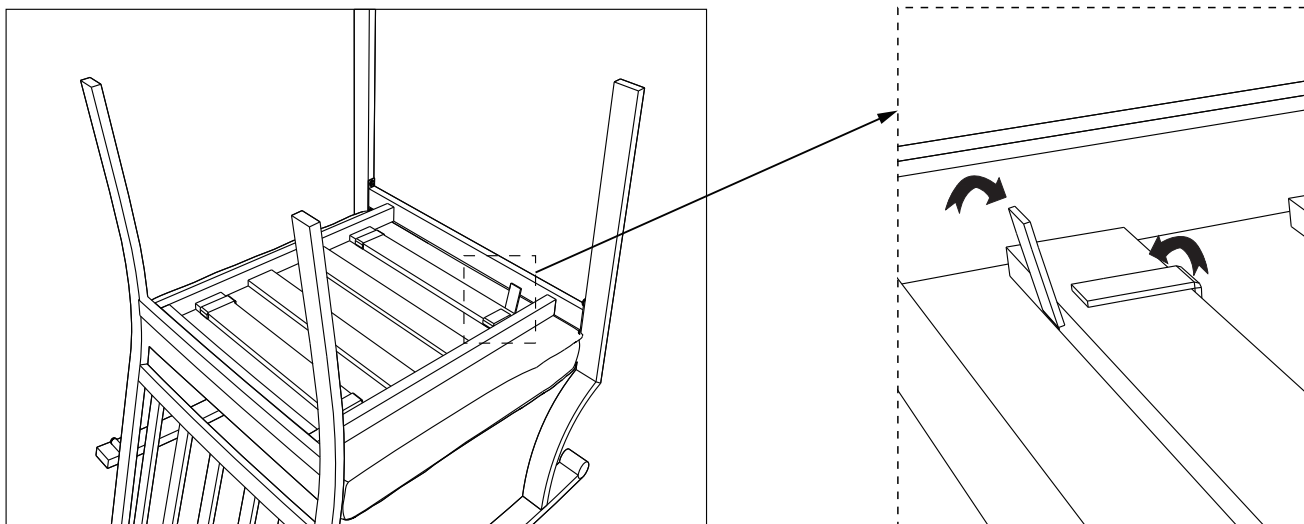
Placer tous les capuchons de boulons (J) sur les boulons.



J×16

Step 6

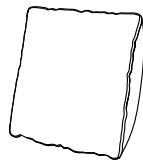
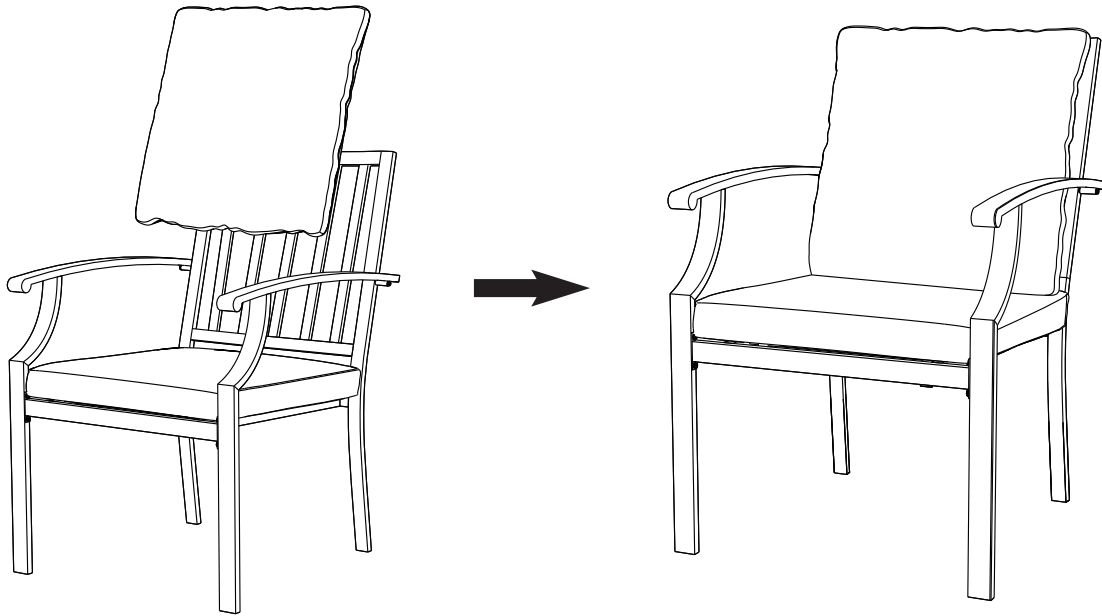
Après avoir placé le coussin (L005) sur la plaque d'assise, enrroulez le velcro autour des lattes comme indiqué et serrez.



L005×2

Step 7

Enfin, placez le coussin (L006) devant le dossier de la chaise.



L006×2

OUTDOOR DINING SET: This product can be used in conjunction with our outdoor x-legs longboard table, allowing you to enjoy a high-end outdoor dining experience.

ENSEMBLE DE SALLE À MANGER POUR L'EXTÉRIEUR : Ce produit peut être utilisé en conjonction avec notre table d'extérieur x-legs longboard, ce qui vous permet de profiter d'une expérience de repas d'extérieur haut de gamme.

