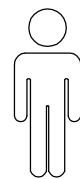
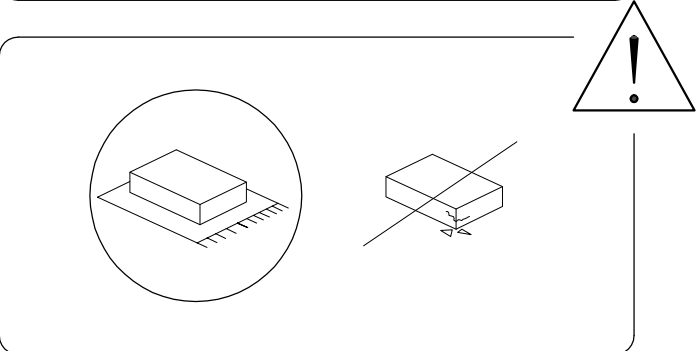
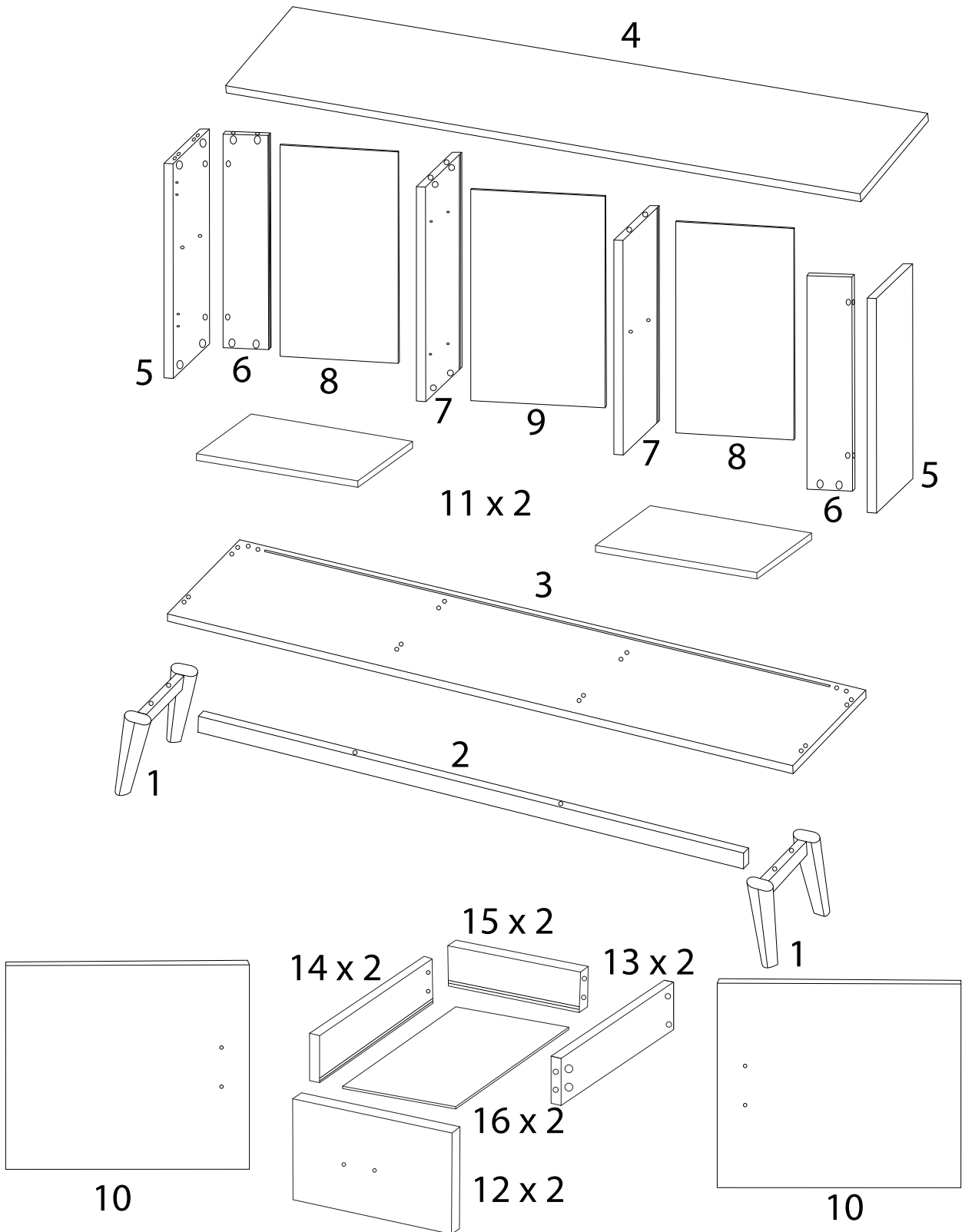
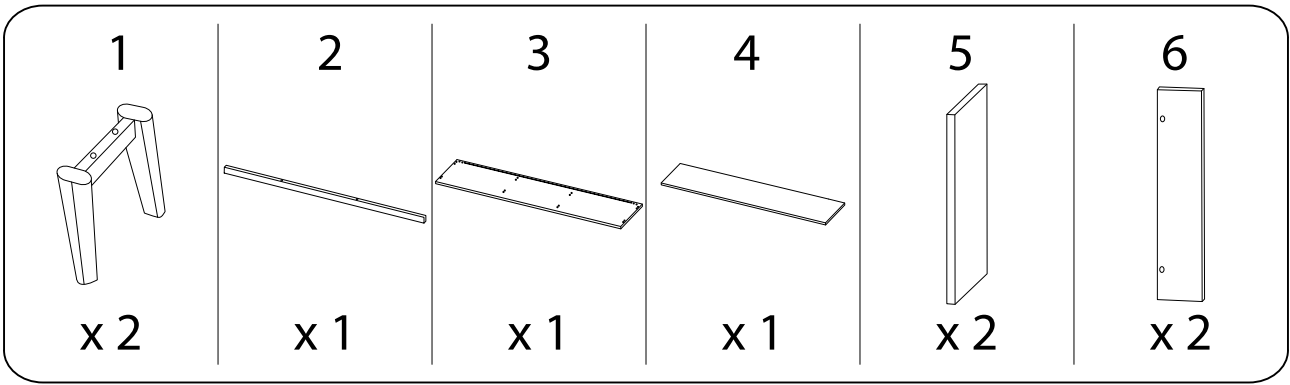

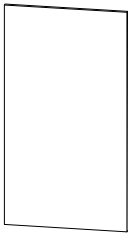
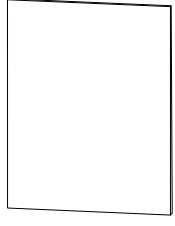
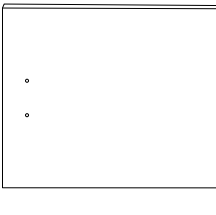
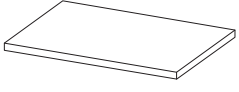
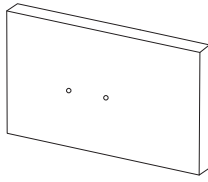
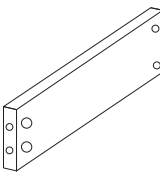
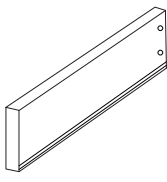
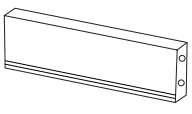
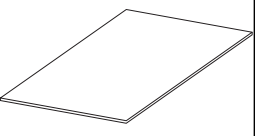
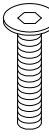
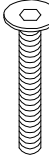
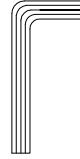


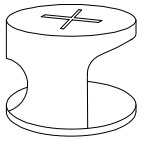
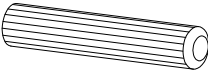
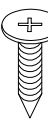
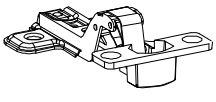

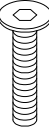


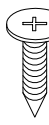
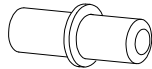


90'

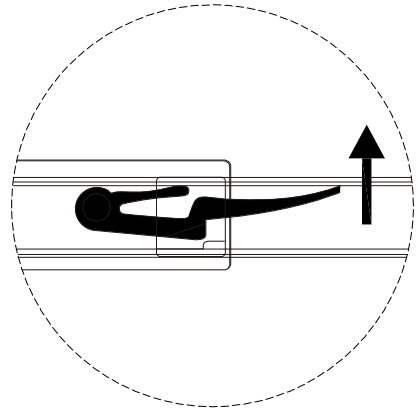
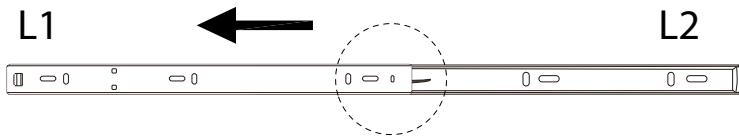


1

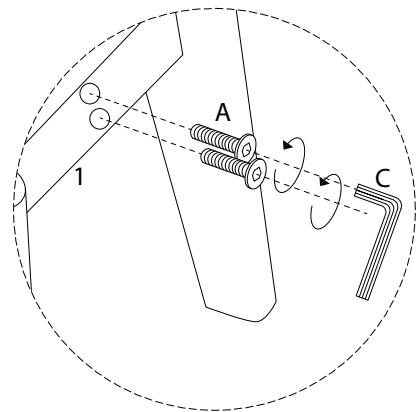
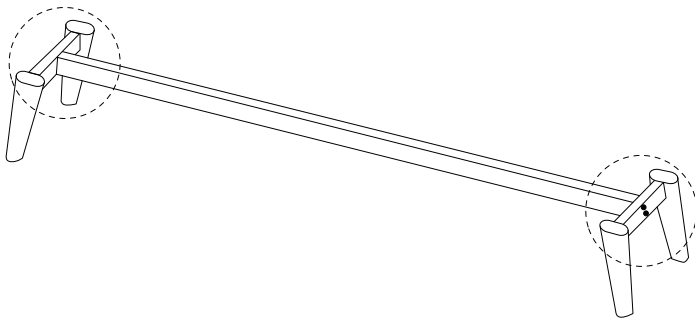
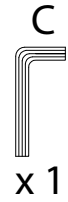
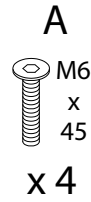
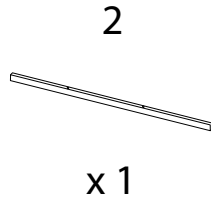
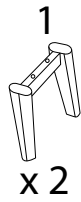


<p>7</p>  <p>x 2</p>	<p>8</p>  <p>x 2</p>	<p>9</p>  <p>x 1</p>	<p>10</p>  <p>x 2</p>	<p>11</p>  <p>x 2</p>
<p>12</p>  <p>x 2</p>	<p>13</p>  <p>x 2</p>	<p>14</p>  <p>x 2</p>	<p>15</p>  <p>x 2</p>	<p>16</p>  <p>x 2</p>
<p>A</p>  <p>M6 x 45</p> <p>x 8</p>	<p>B</p>  <p>M6 x 60</p> <p>x 2</p>	<p>C</p>  <p>x 1</p>	<p>D</p>  <p>x 4</p>	<p>E</p>  <p>x 36</p>
<p>F</p>  <p>x 36</p>	<p>G</p>  <p>x 16</p>	<p>H</p>  <p>M3.5 x 12</p> <p>x 40</p>	<p>I</p>  <p>x 4</p>	<p>J</p>  <p>x 4</p>
<p>K</p>  <p>M4 x 22</p> <p>x 8</p>	<p>L1</p>  <p>x 4</p>	<p>L2</p>  <p>x 4</p>	<p>M</p>  <p>M3.5 x 13</p> <p>x 8</p>	<p>N</p>  <p>x 8</p>

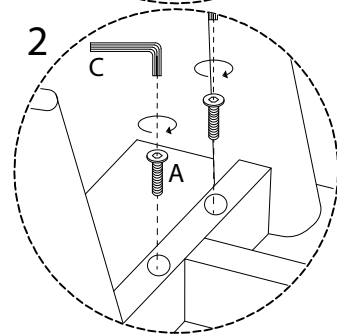
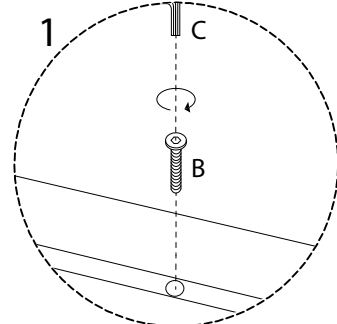
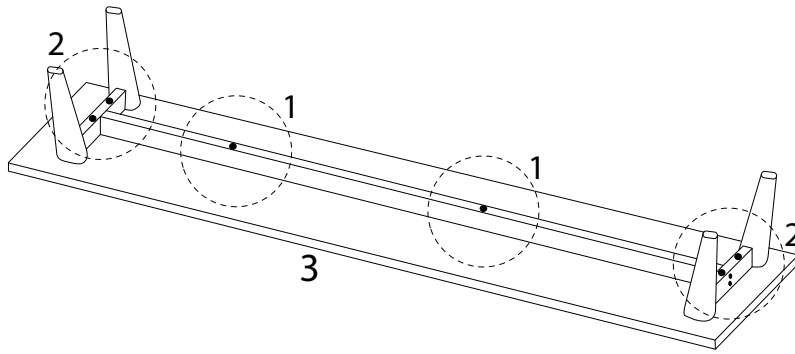
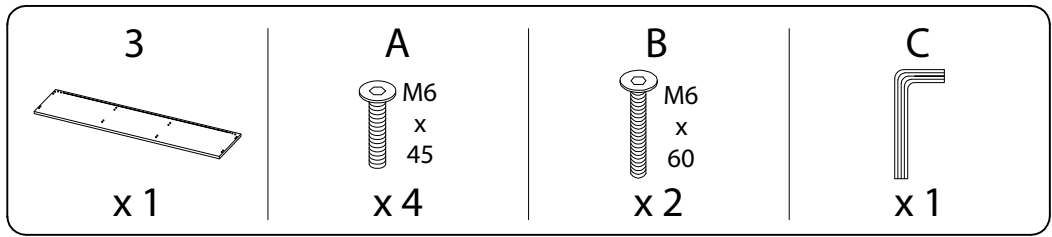
!



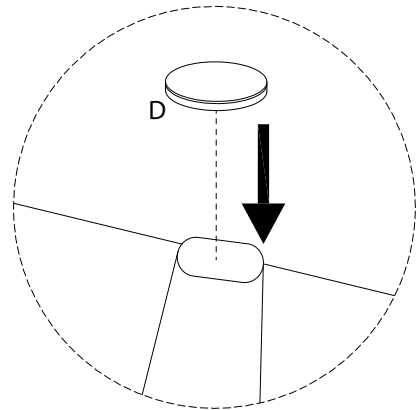
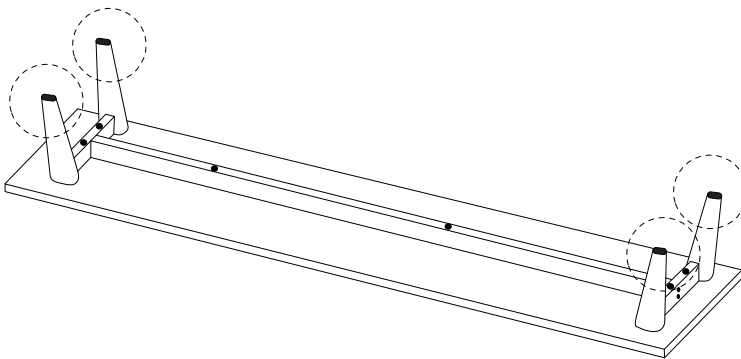
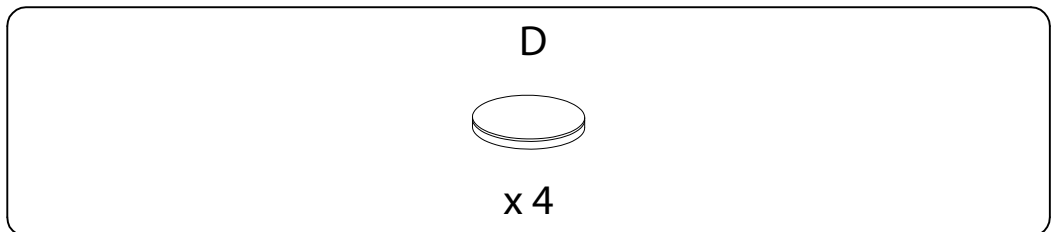
1



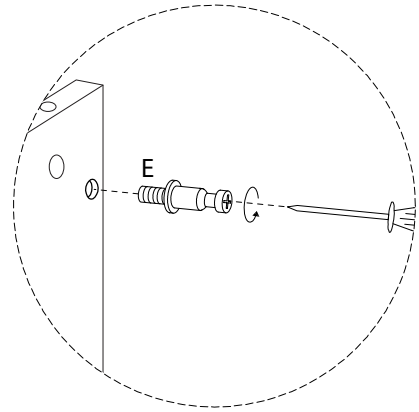
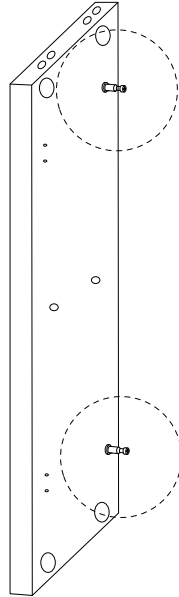
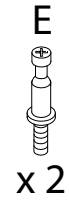
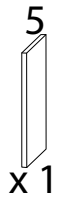
2



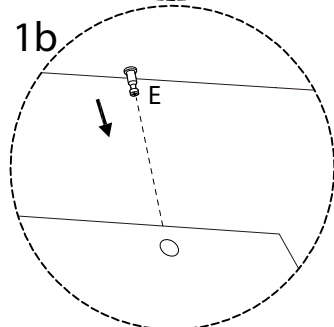
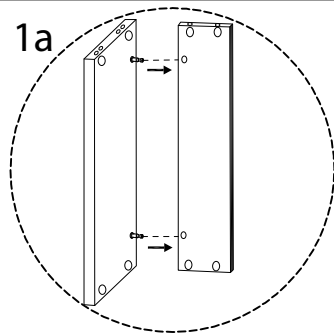
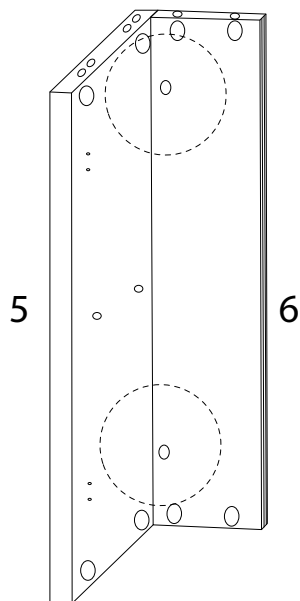
3



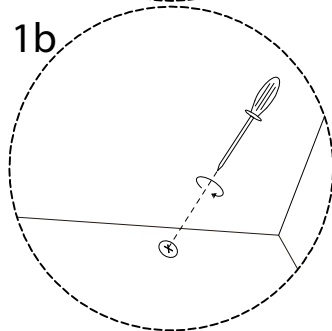
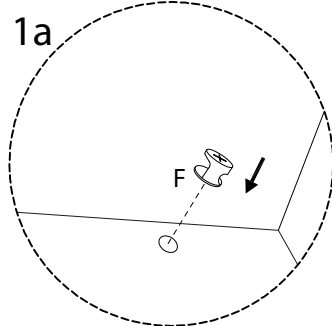
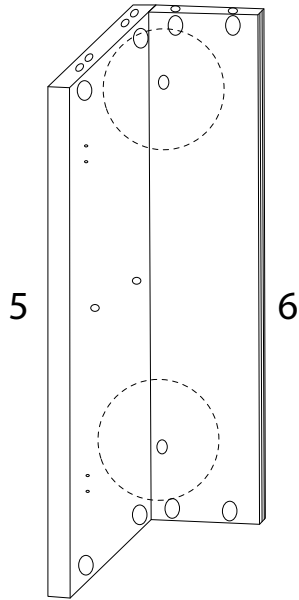
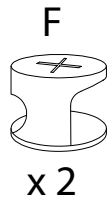
6 x 2



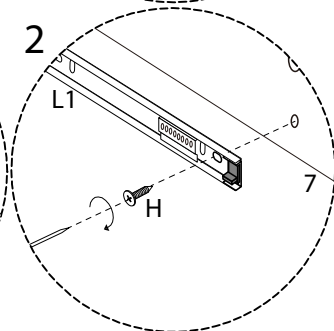
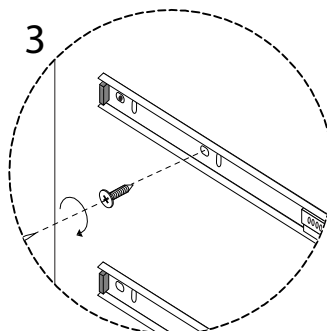
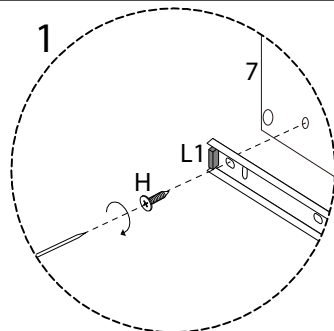
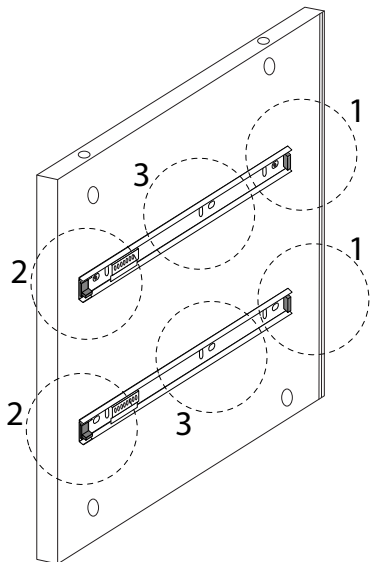
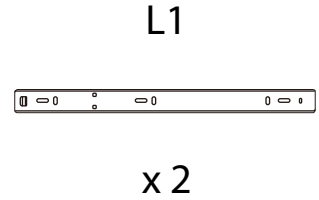
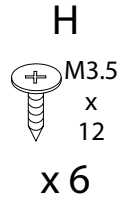
7 x 2



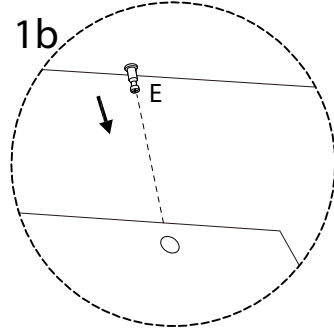
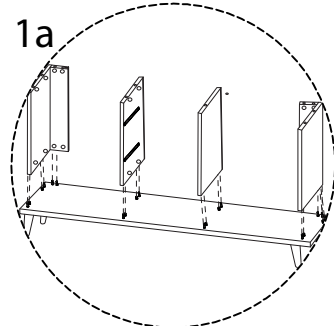
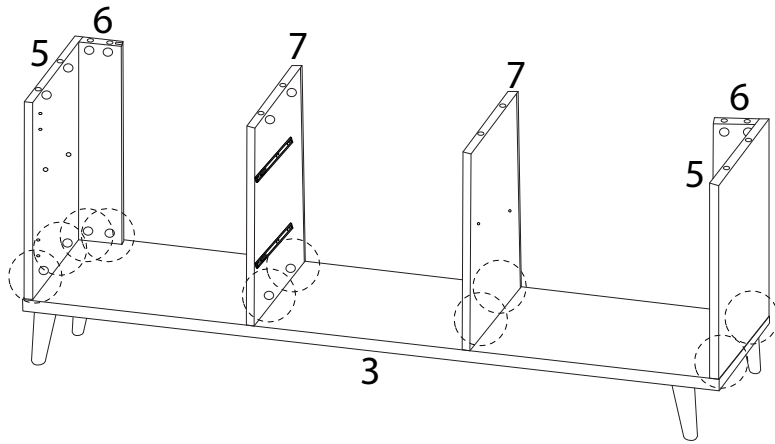
8 x 2



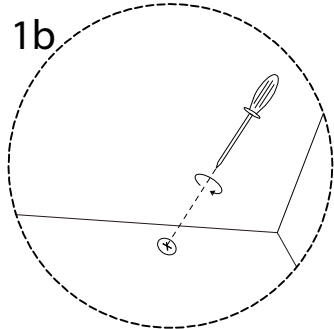
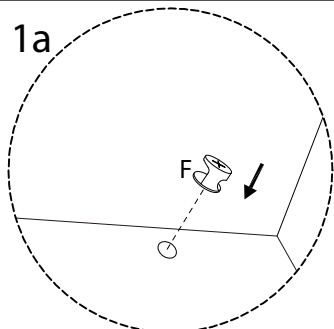
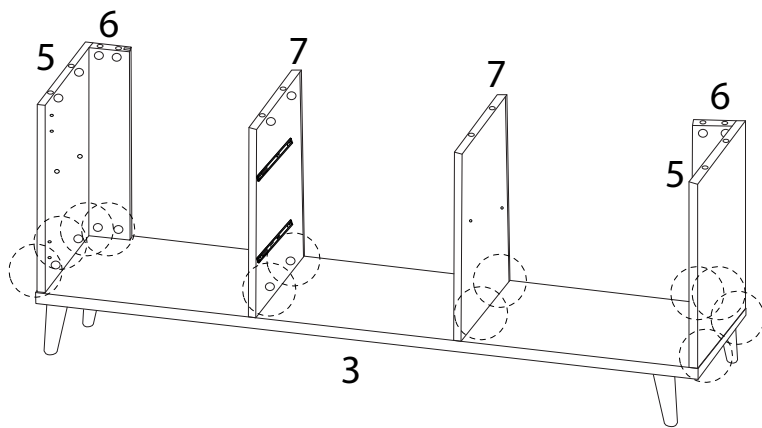
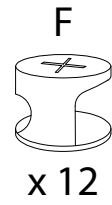
9 x 2



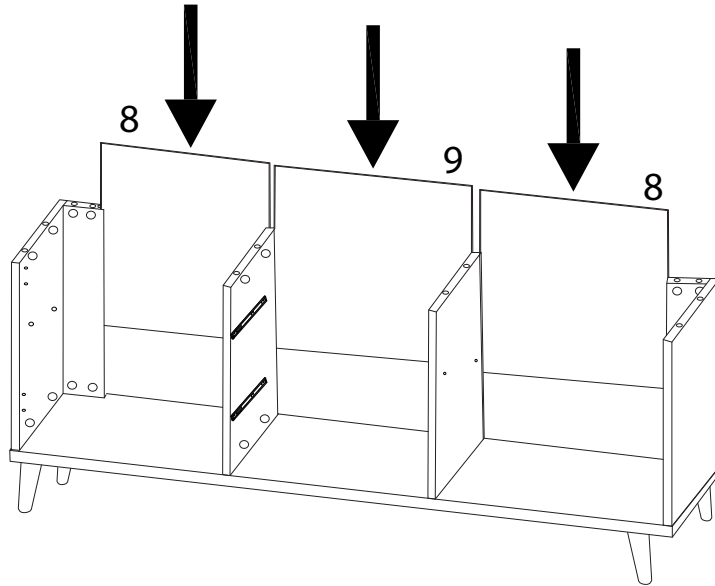
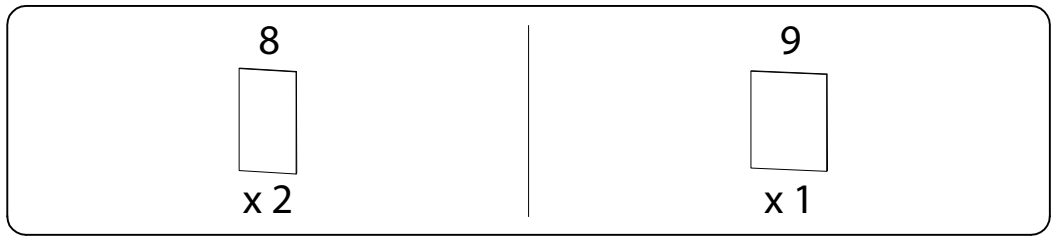
10



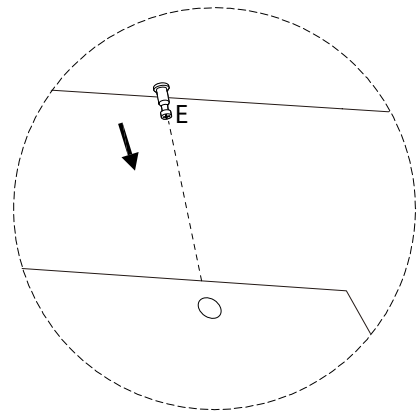
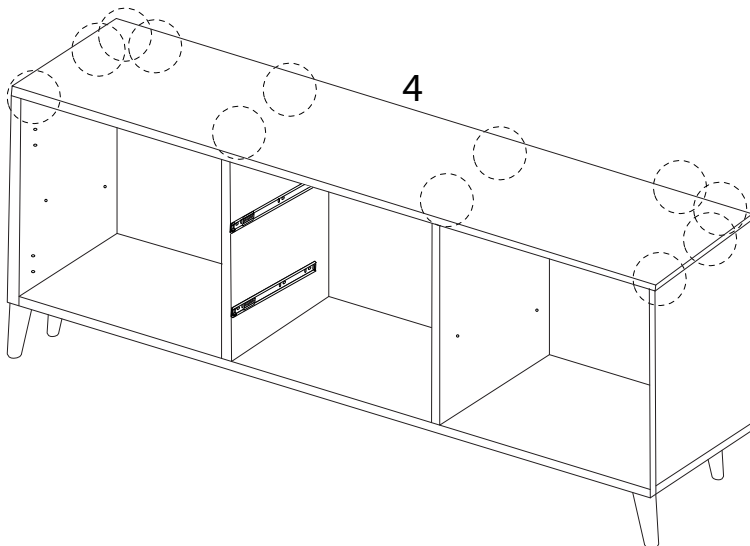
11



12

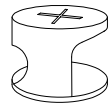


13

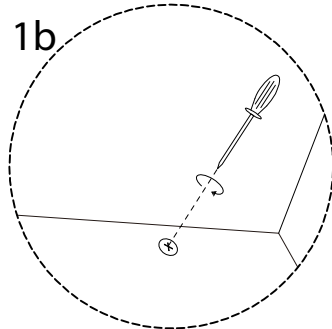
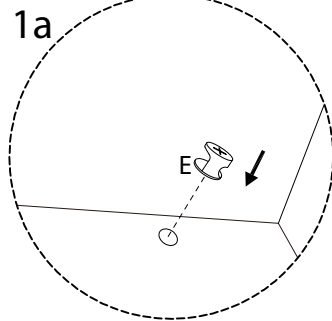
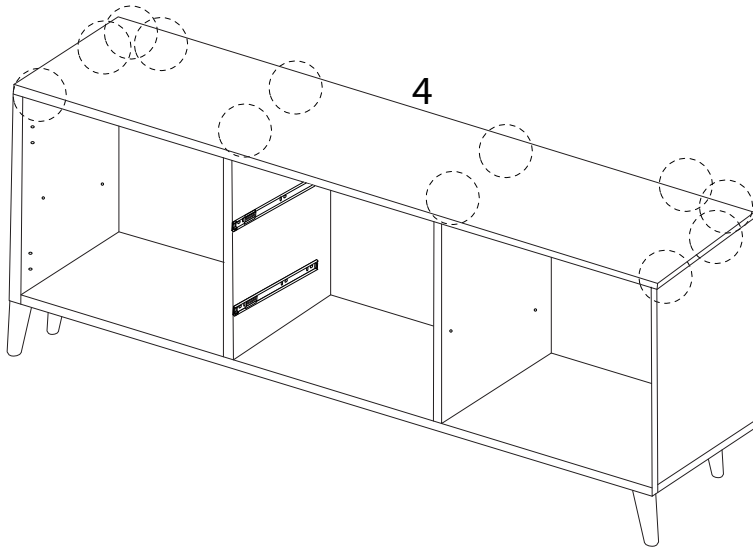


14

E

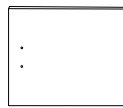


x 12



15 x 2

10



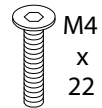
x 1

J

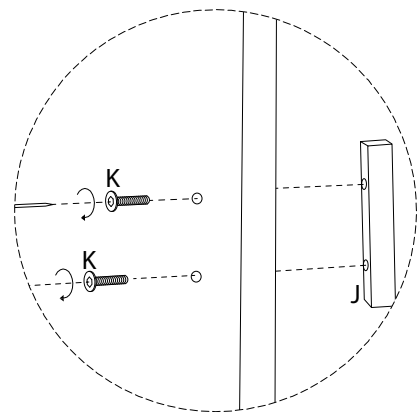
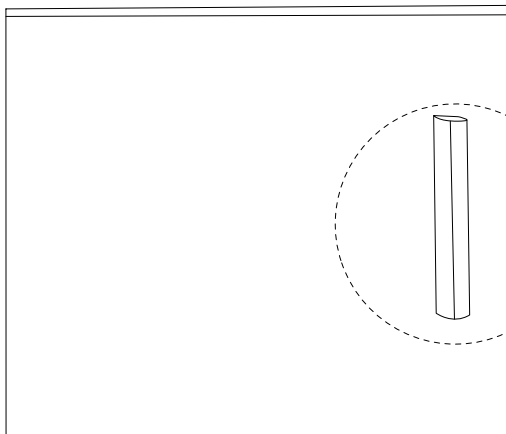


x 1

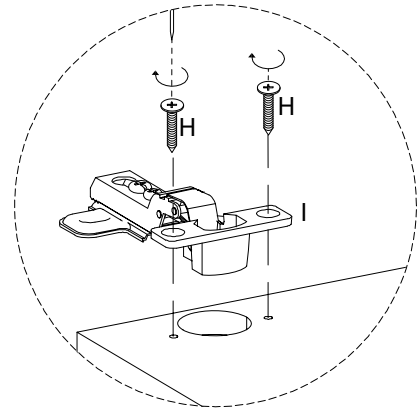
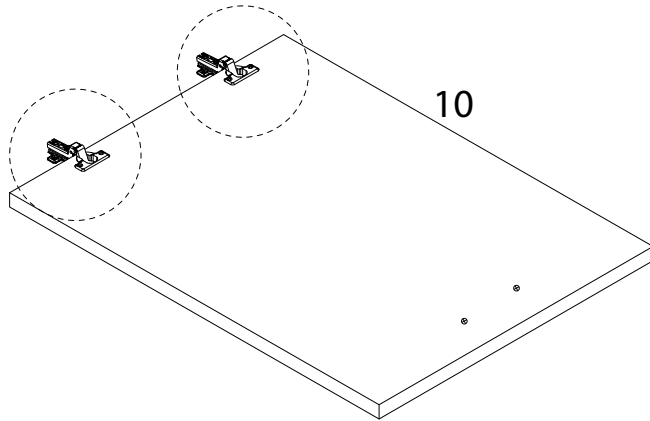
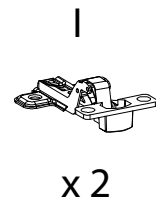
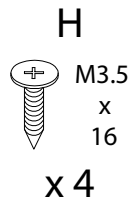
K



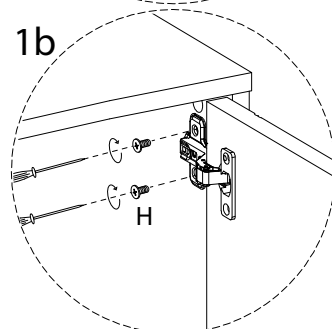
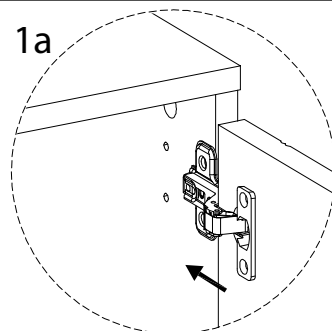
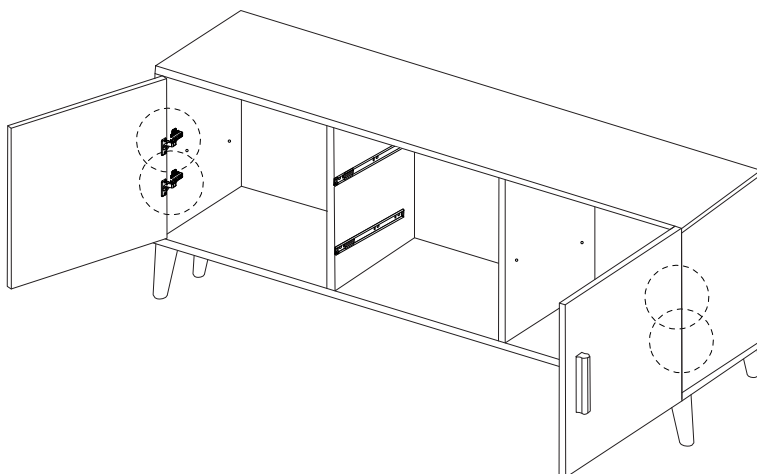
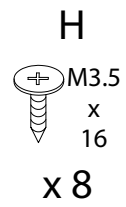
x 2



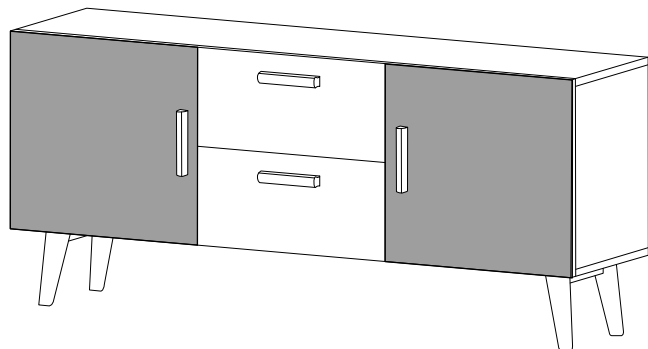
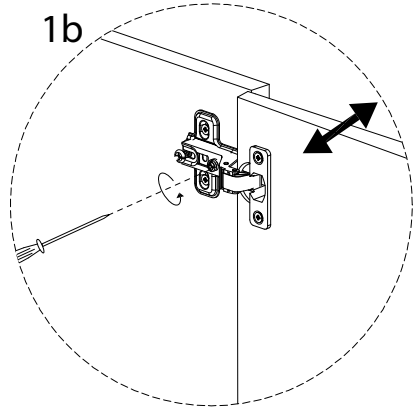
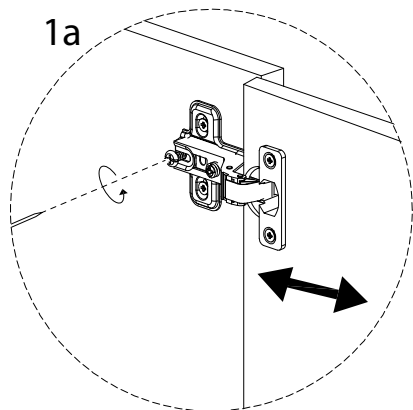
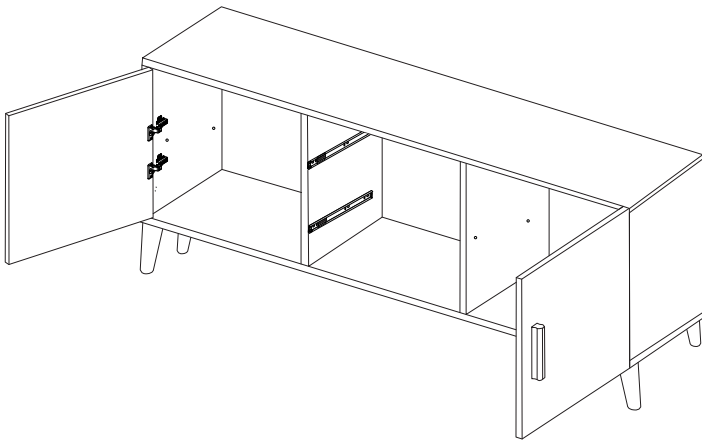
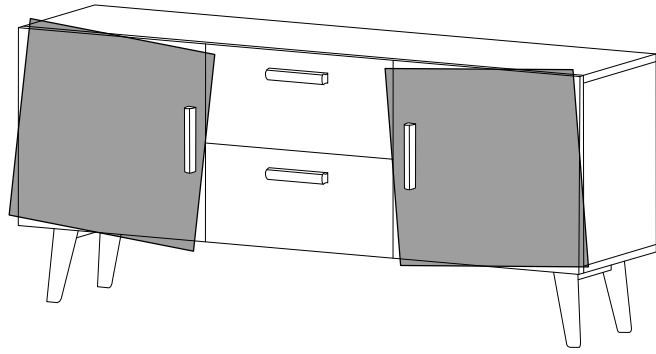
16 x 2



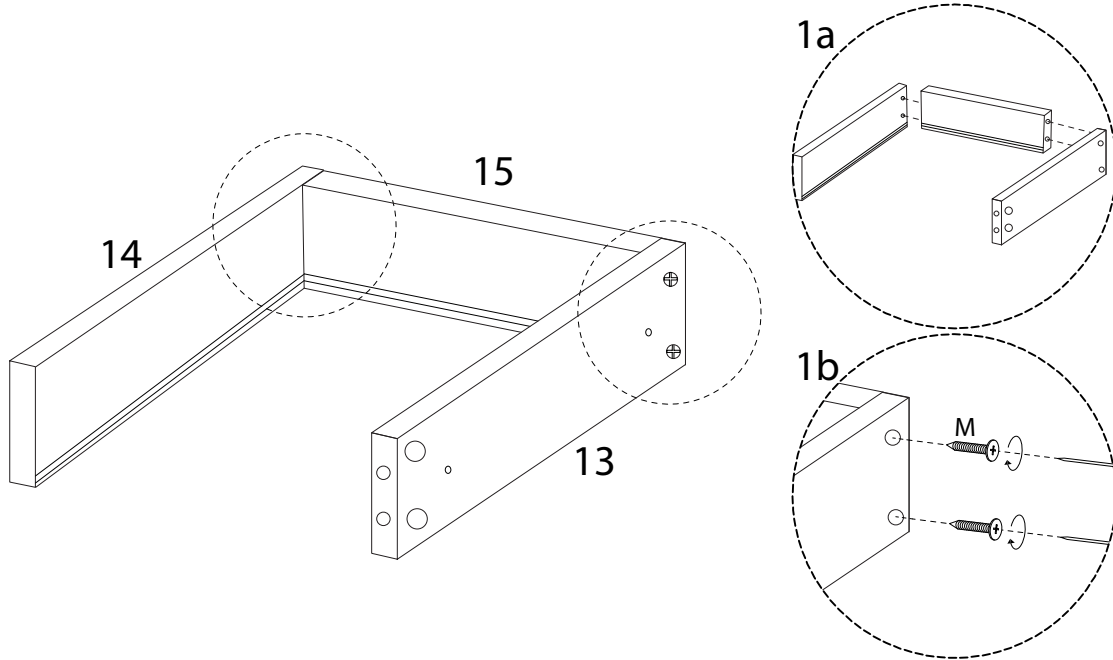
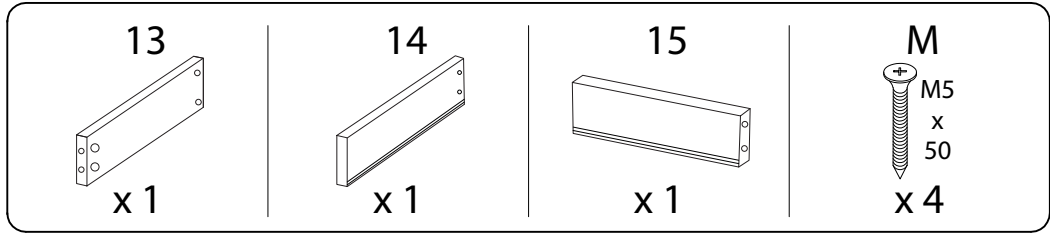
17



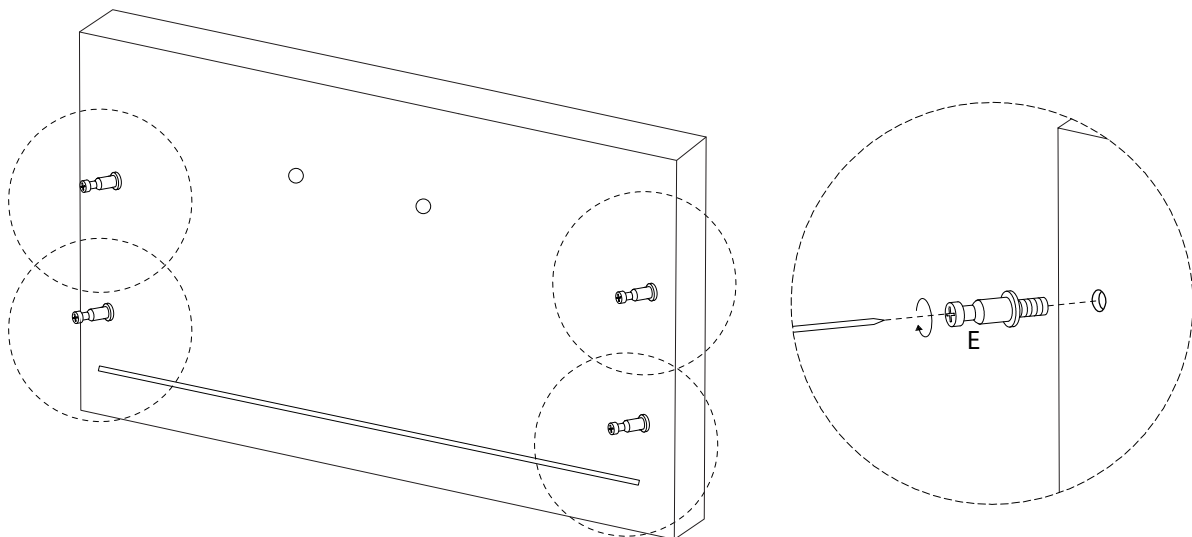
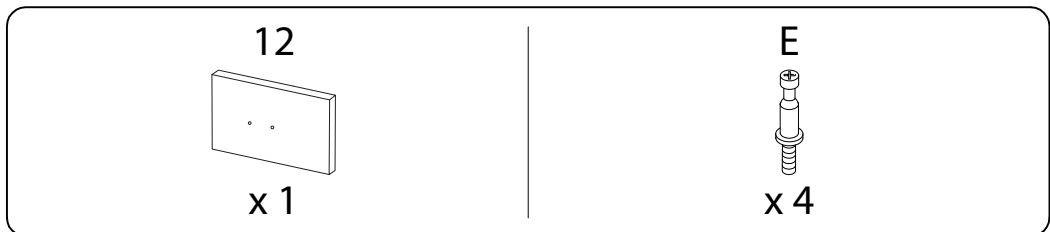
!



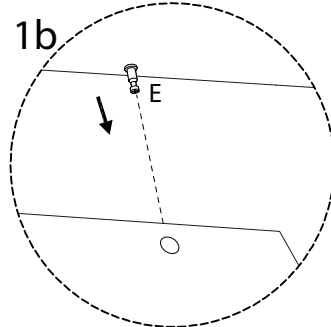
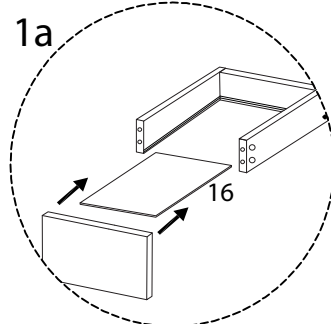
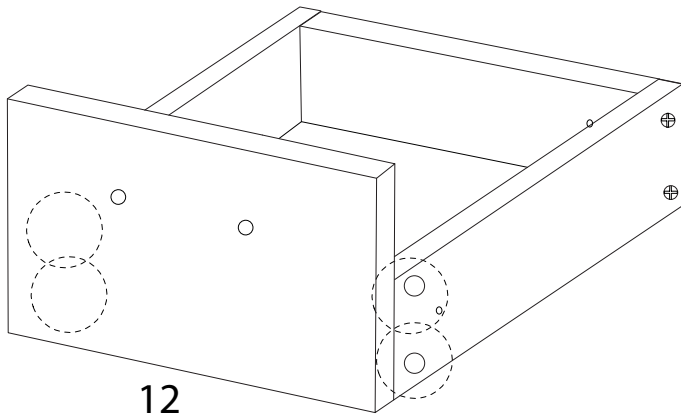
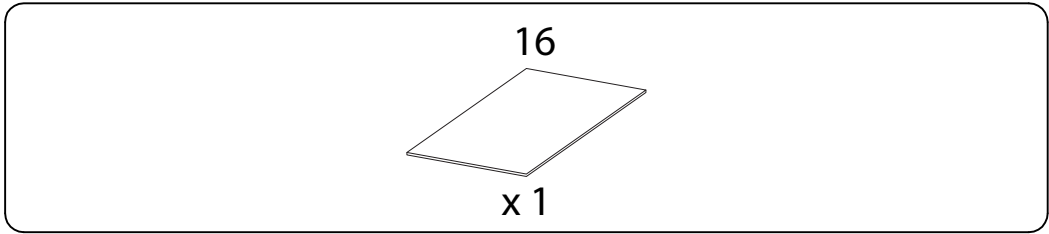
18 x 2



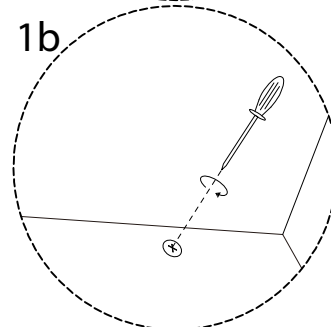
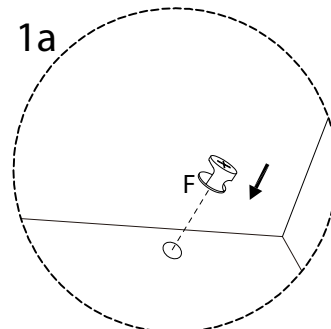
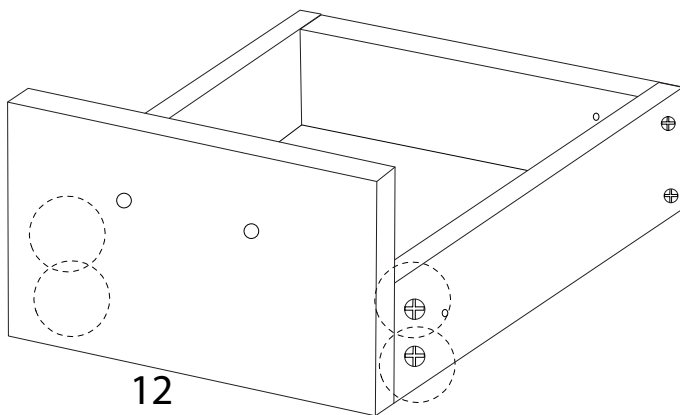
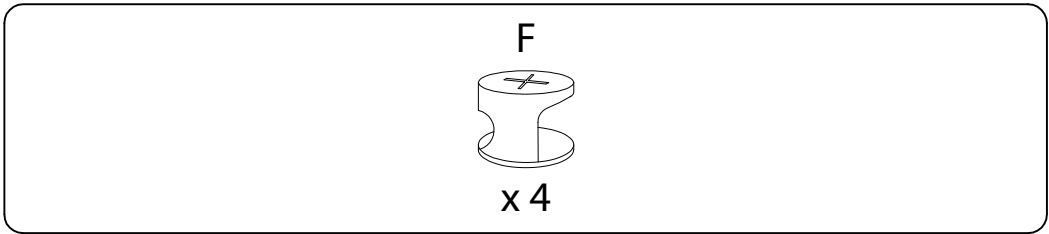
19 x 2



20 x 2

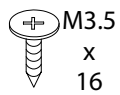


21 x 2



22 x 2

H

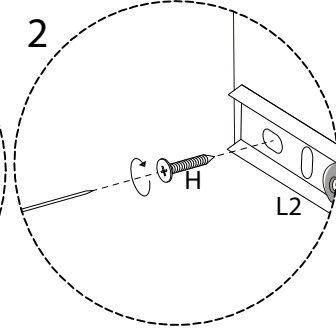
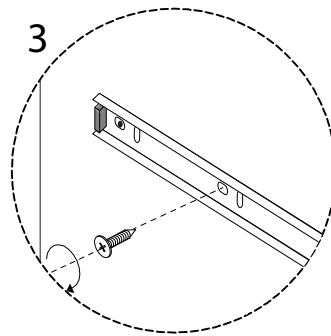
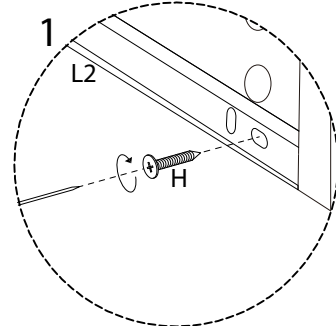
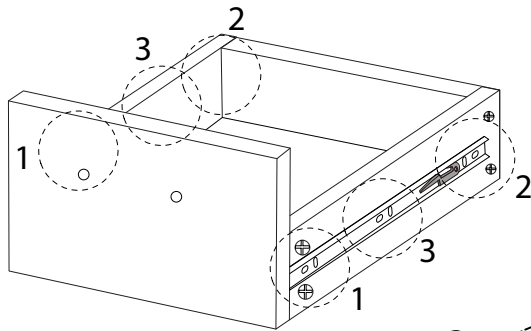


x 6

L2



x 2



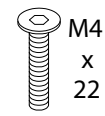
23 x 2

J

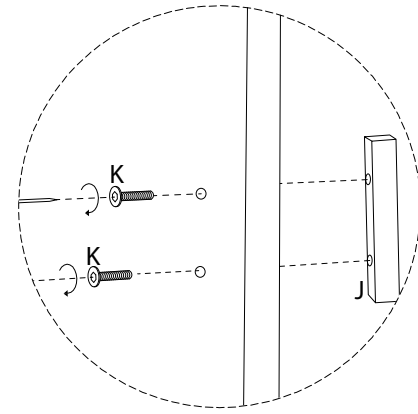
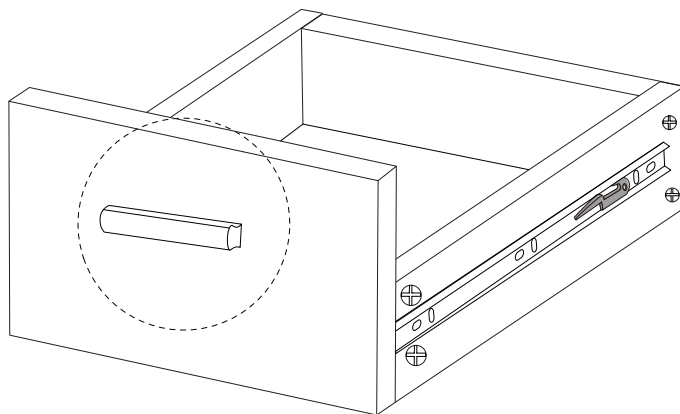


x 1

K

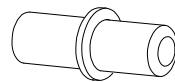


x 2

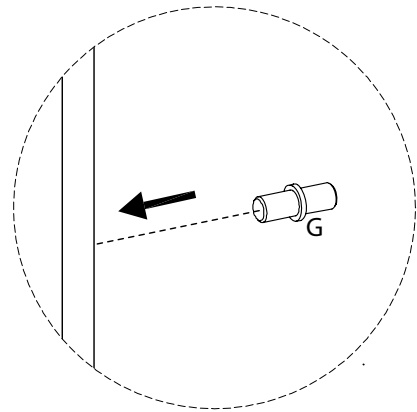
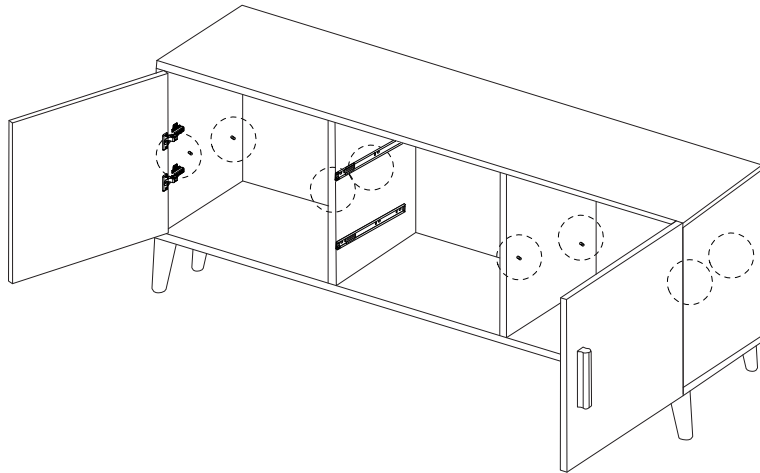


24

G

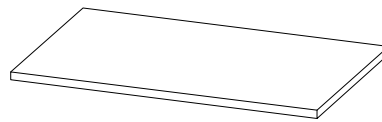


x 8

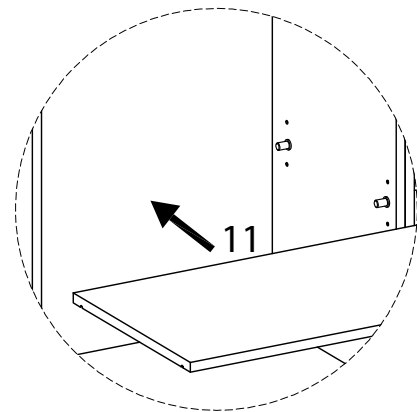
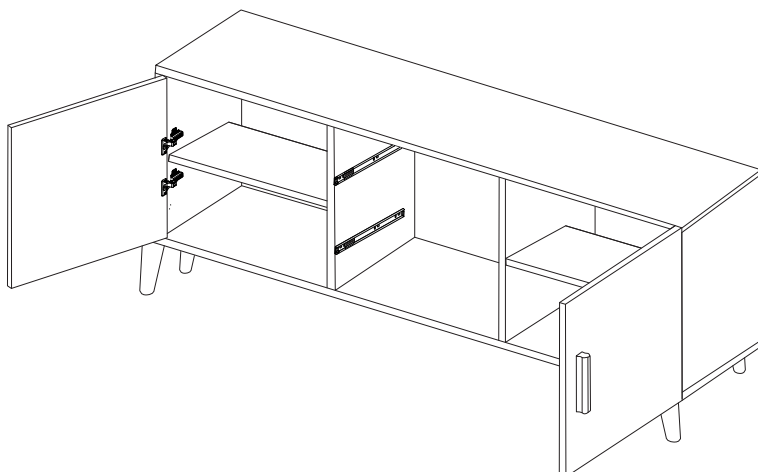


25

11



x 2



26

