

SAFETY WARNINGS AND GENERAL NOTES:

1. Follow the information on the warnings on the bunk bed end structure and on the carton. Do not remove the warning label from the bed.
2. Always use the recommended size mattress on mattress support, or both, to help prevent the likelihood of entrapment or falls.
3. Do not allow children under 6 years of age to use the upper bunk.
4. Periodically check and ensure the guardrail, ladder and other components are in their proper position, free from damage, and all connectors are tight.
5. Do not allow horseplay on or under beds.
6. Always prohibit jumping on the bed.
7. Prohibit more than one person on upper bunk.
8. Always use the ladder for entering and leaving the upper bunk.
9. Do not use substitute parts. Contact the manufacturer or dealer for replacement parts.
10. Use of a night-light may provide added safety precaution for a child using the upper bunk.
11. Always use guardrails on both long sides of the upper bunk.
12. If the bunk bed will be placed next to a wall, the guardrail that runs the full length of the bed should be placed against the wall to prevent entrapment between the bed and the wall.

The use of water or sleep flotation mattresses is prohibited.

13. **STRANGULATION HAZARD-** Never attach or hang items to any part of the bunk bed that are not designed for use with the bed; for example, but not limited to, hook, belts and jump ropes.
14. Keep these instructions for future reference.
15. We recommend assembling your bunk bed on the shipping carton to protect your floor or carpet.
16. Be certain all staples are out of the box before beginning assembly on the shipping carton.

17. USE ONLY MATTRESSES WHICH ARE AS THE TABLE BELOW ON UPPER AND ON LOWER BUNKS.

Upper bunk (bunk bed and tribed included)

Bed type	Length	Width	Thickness
Twin	74" – 75"	38 ½"	6" max

Lower bunk

Bed type	Length	Width	Thickness
Twin	74" – 75"	53" – 54"	8"

18. SURFACE OF MATTRESS MUST BE AT LEAST 5" (127MM) BELOW THE UPPER EDGE OF GUARDRAILS.

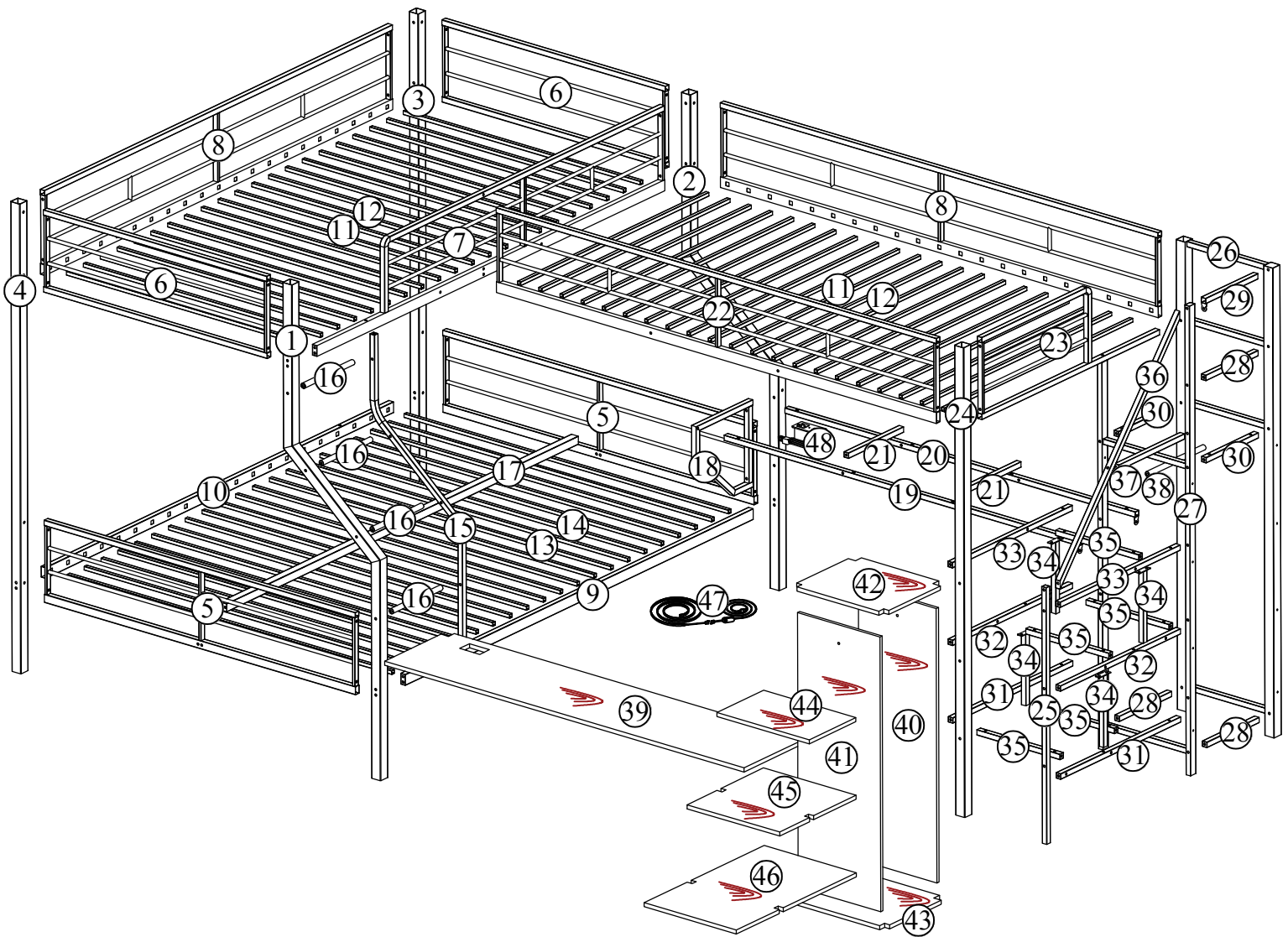
19. Replacement Parts:

Replacement Parts, including additional guardrails, may be obtained from any of our (Replacement parts, including additional guardrails, maybe obtained from any of our

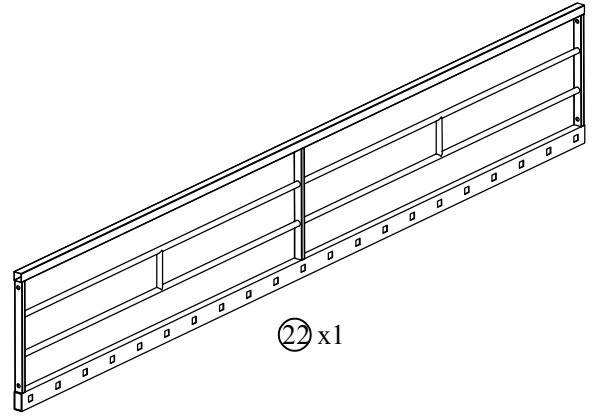
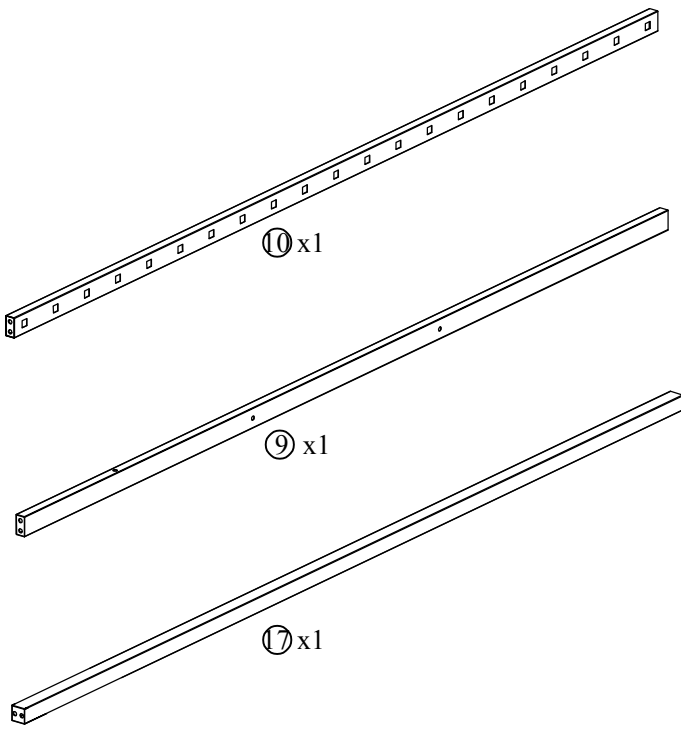
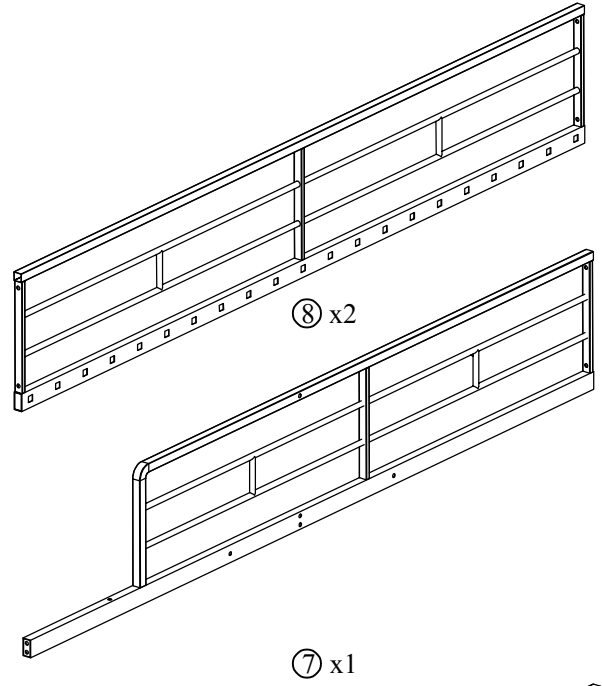
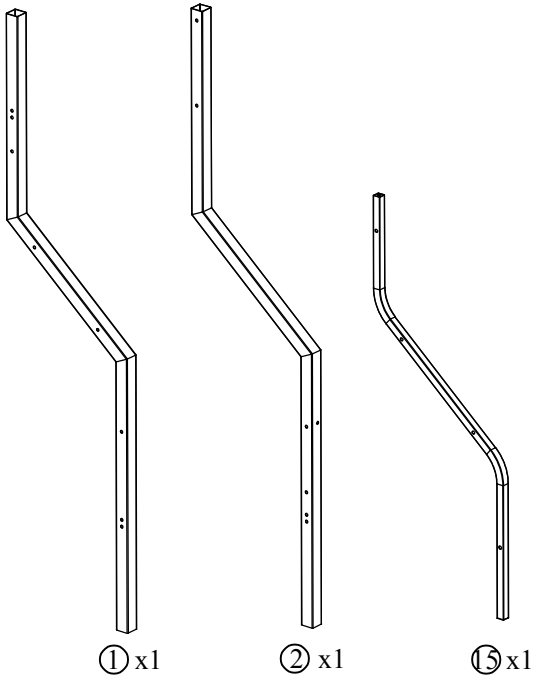
AVERTISSEMENTS DE SÉCURITÉ ET REMARQUES GÉNÉRALES :

1. Suivez les informations sur les avertissements figurant sur la structure d'extrémité du lit superposé et sur le carton. Ne retirez pas l'étiquette d'avertissement du lit.
 2. Utilisez toujours le matelas de taille recommandée sur le support de matelas, ou les deux, pour éviter tout risque de coincement ou de chute.
 3. Ne laissez pas les enfants de moins de 6 ans utiliser le lit supérieur.
 4. Vérifiez périodiquement et assurez-vous que le garde-corps, l'échelle et les autres composants sont dans leur bonne position, exempts de dommages et que tous les connecteurs sont bien serrés.
 5. Ne permettez pas les chahuts sur ou sous les lits.
 6. Interdisez toujours de sauter sur le lit.
 7. Interdire plus d'une personne sur la couchette supérieure.
 8. Utilisez toujours l'échelle pour entrer et sortir du lit supérieur.
 9. N'utilisez pas de pièces de rechange. Contactez le fabricant ou le revendeur pour les pièces de rechange.
 10. L'utilisation d'une veilleuse peut fournir une précaution supplémentaire en matière de sécurité pour un enfant utilisant le lit supérieur.
 11. Utilisez toujours des garde-corps sur les deux côtés longs du lit supérieur.
 12. Si le lit superposé doit être placé près d'un mur, le garde-corps qui s'étend sur toute la longueur du lit doit être placé contre le mur pour éviter tout coincement entre le lit et le mur. L'utilisation de matelas flottants à eau ou de sommeil est interdite.
 13. RISQUE D'ÉTRANGULATION - N'attachez ou ne suspendez jamais d'objets à une partie du lit superposé qui ne sont pas conçus pour être utilisés avec le lit ; par exemple, mais sans s'y limiter, les crochets, les ceintures et les cordes à sauter.
 14. Conservez ces instructions pour référence future.
 15. Nous vous recommandons d'assembler votre lit superposé sur le carton d'expédition pour protéger votre sol ou votre tapis.
 16. Assurez-vous que toutes les agrafes sont sorties de la boîte avant de commencer l'assemblage sur le carton d'expédition.
 17. UTILISEZ UNIQUEMENT DES MATELAS QUI SONT COMME DANS LE TABLEAU CI-DESSOUS SUR LES SUPERPOSÉS SUPÉRIEURS ET INFÉRIEURS.
- Couchette supérieure (lits superposés et triblés inclus)
- | Type de lit | Longueur | Largeur | Épaisseur |
|-------------|-----------|---------|-----------|
| Lit double | 74" – 75" | 38 ½" | 6" max |
- Couchette inférieure
- | Type de lit | Longueur | Largeur | Épaisseur |
|-------------|-----------|-----------|-----------|
| Lit simple | 74" – 75" | 53" – 54" | 8" |
18. LA SURFACE DU MATELAS DOIT ÊTRE AU MOINS 5" (127 MM) EN DESSOUS DU BORD SUPÉRIEUR DES GARDE-CORPS.
 19. Pièces de rechange :
Les pièces de rechange, y compris les garde-corps supplémentaires, peuvent être obtenues

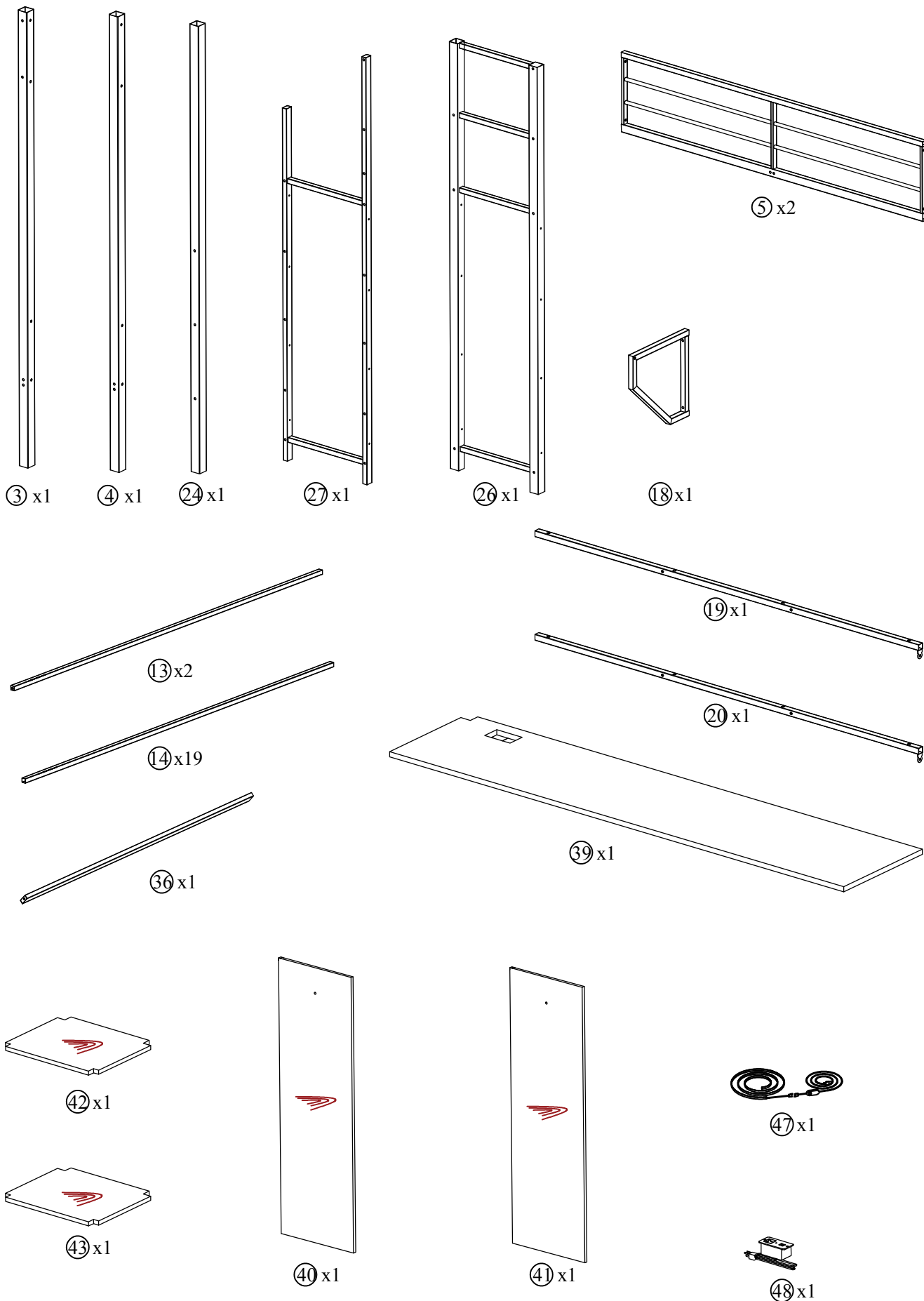
DETAIL VIEW
VUE DÉTAILLÉE



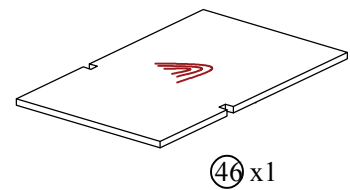
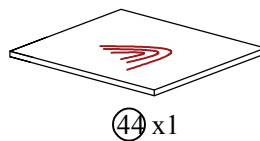
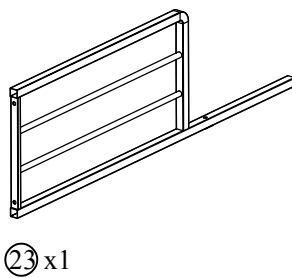
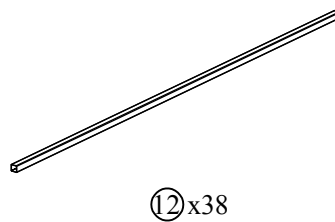
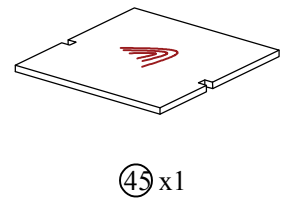
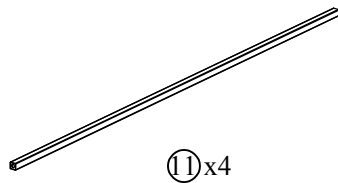
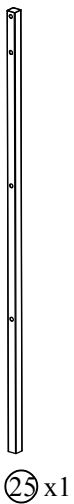
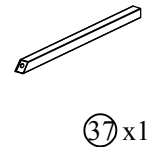
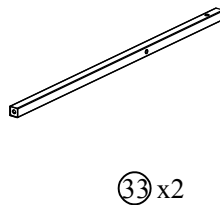
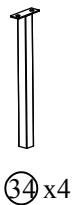
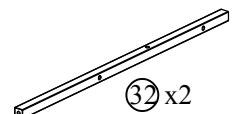
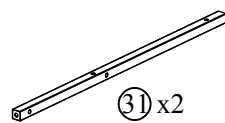
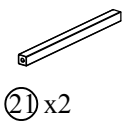
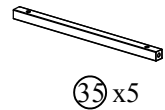
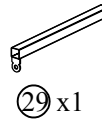
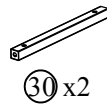
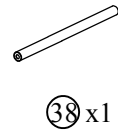
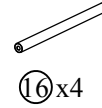
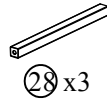
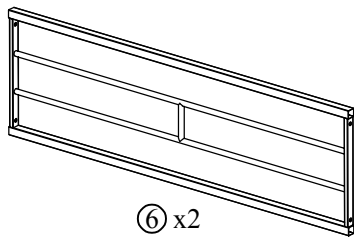
PART LIST N709P386265
LISTE DES PIÈCES N709P386265



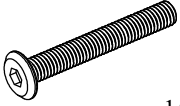
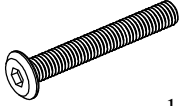
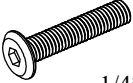
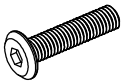
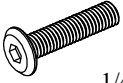
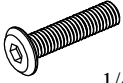
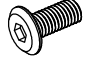
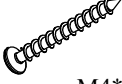
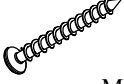

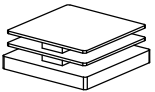

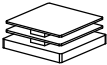
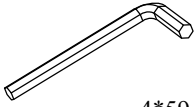
PART LIST N709P386266
LISTE DES PIÈCES N709P386266



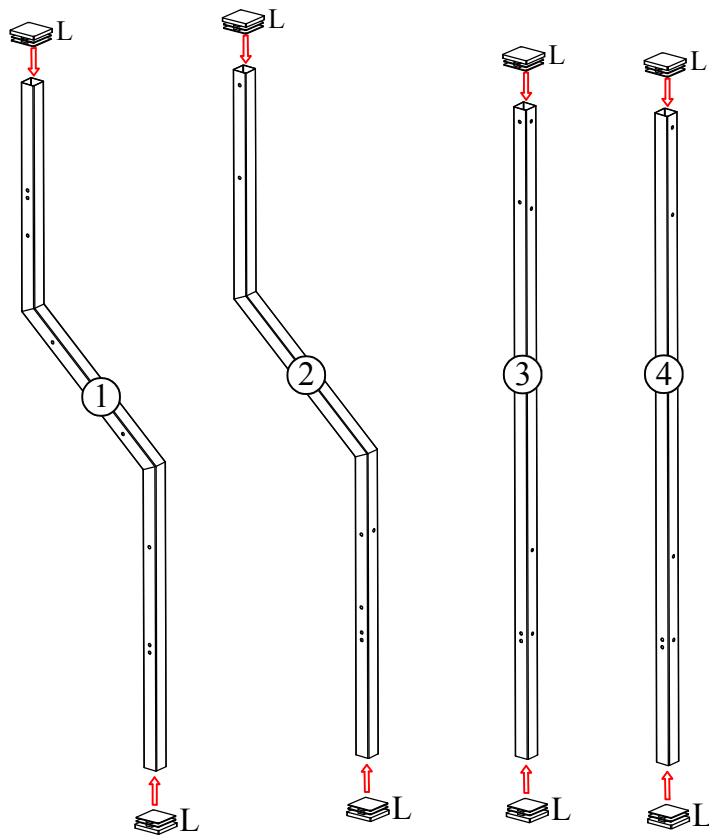
PART LIST N709P386267
LISTE DES PIÈCES N709P386267

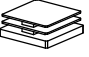


HARDWARE LIST N709P386266
LISTE DU MATÉRIEL N709P386266

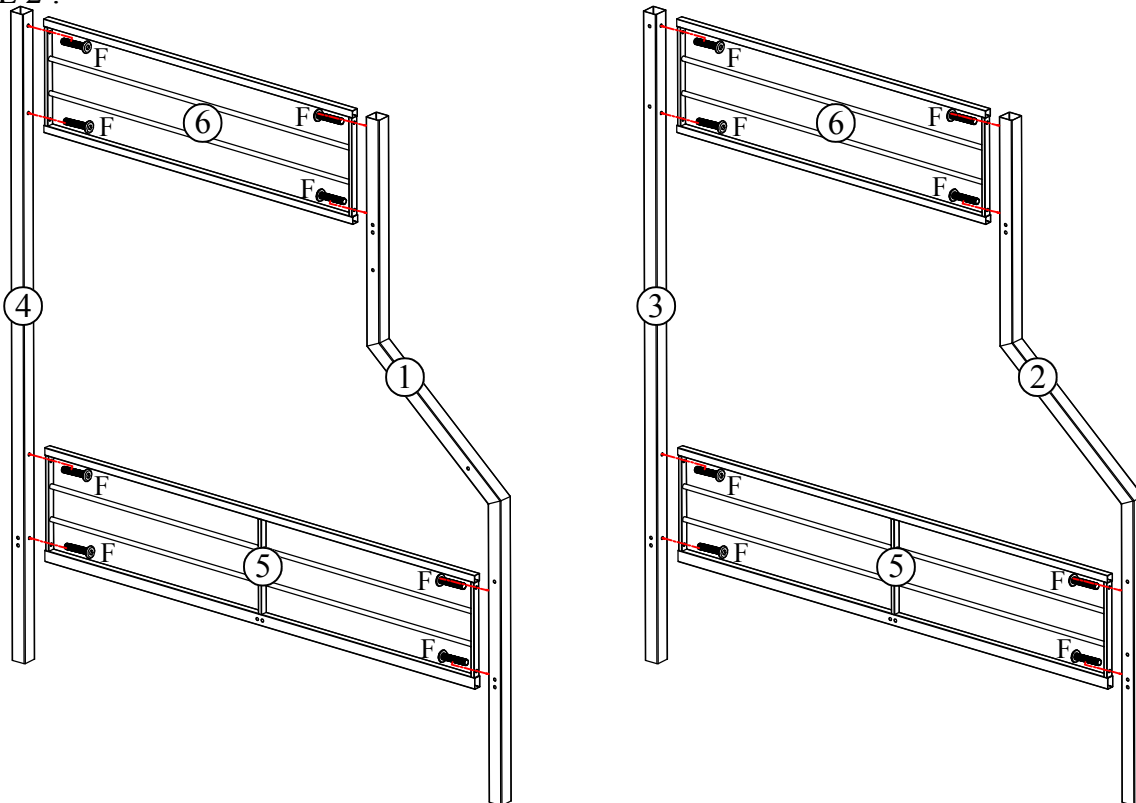
<p>Ⓐ Bolts Boulon</p>  <p>1/4*60 32PCS</p>	<p>Ⓑ Bolts Boulon</p>  <p>1/4*50 14PCS</p>	<p>Ⓒ Bolts Boulon</p>  <p>1/4*40 27PCS</p>	<p>Ⓓ Bolts Boulon</p>  <p>1/4*35 13PCS</p>	
<p>Ⓔ Bolts Boulon</p>  <p>1/4*30 33PCS</p>	<p>Ⓕ Bolts Boulon</p>  <p>1/4*25 33PCS</p>	<p>Ⓖ Bolts Boulon</p>  <p>1/4*15 26PCS</p>	<p>Ⓗ Screw Vis</p>  <p>M4*55 9PCS</p>	<p>Ⓙ Screw Vis</p>  <p>M4*35 9PCS</p>
<p>Ⓚ Screw Vis</p>  <p>M4*15 3PCS</p>	<p>Ⓛ End cap Embout</p>  <p>40*40 13PCS</p>	<p>Ⓜ End cap Embout</p>  <p>30*20 2PCS</p>	<p>Ⓝ End cap Embout</p>  <p>20*20 1PC</p>	<p>Ⓟ Allen key Clé Allen</p>  <p>4*59 1PC</p>



STEP 1 :
ÉTAPE 1 :



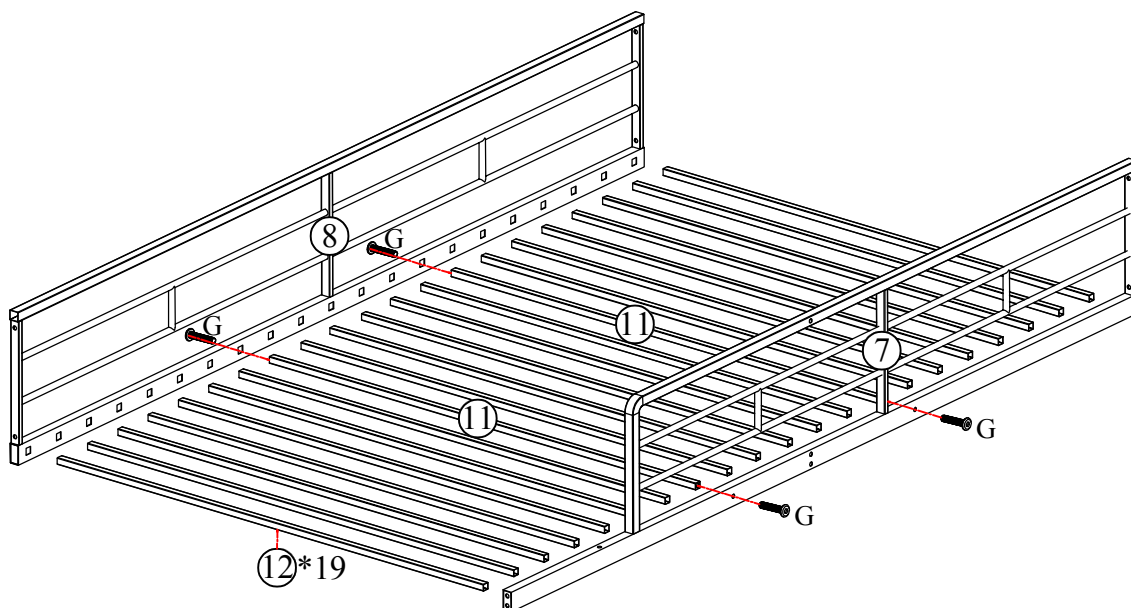
Ⓛ	8PCS
 40*40	



STEP 2 :
ÉTAPE 2 :



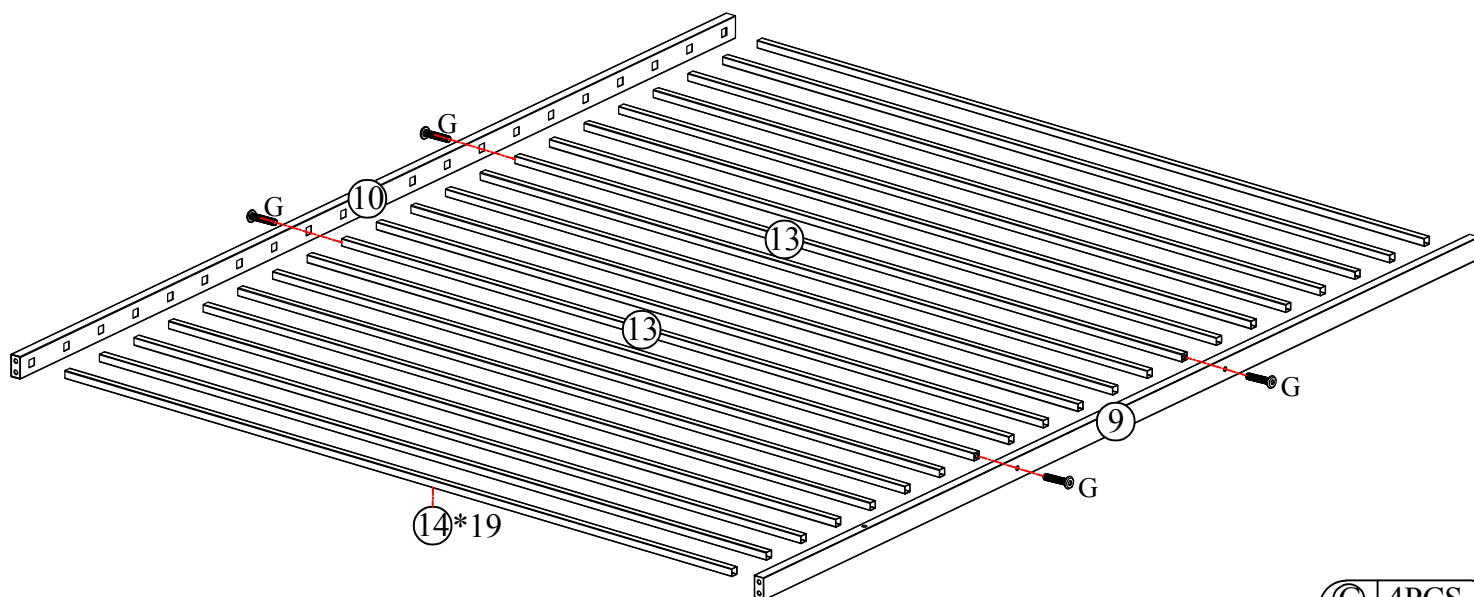
ⓕ	16PCS
 1/4*25	
Ⓟ	1PC
 4*59	



STEP 3 :
ÉTAPE 3 :



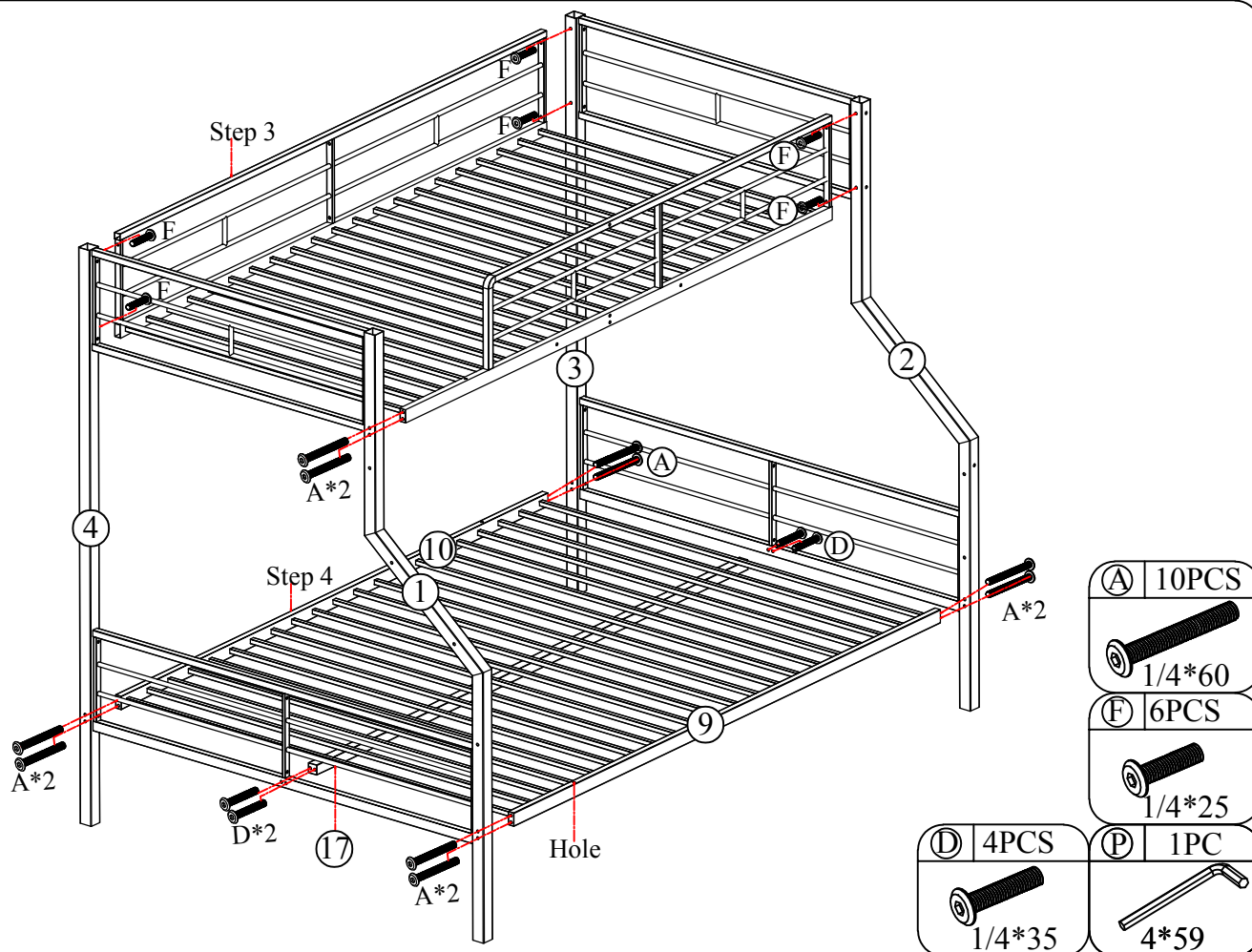
(G)	4PCS
	1/4*15
(P)	1PC
	4*59

STEP 4 :
ÉTAPE 4 :

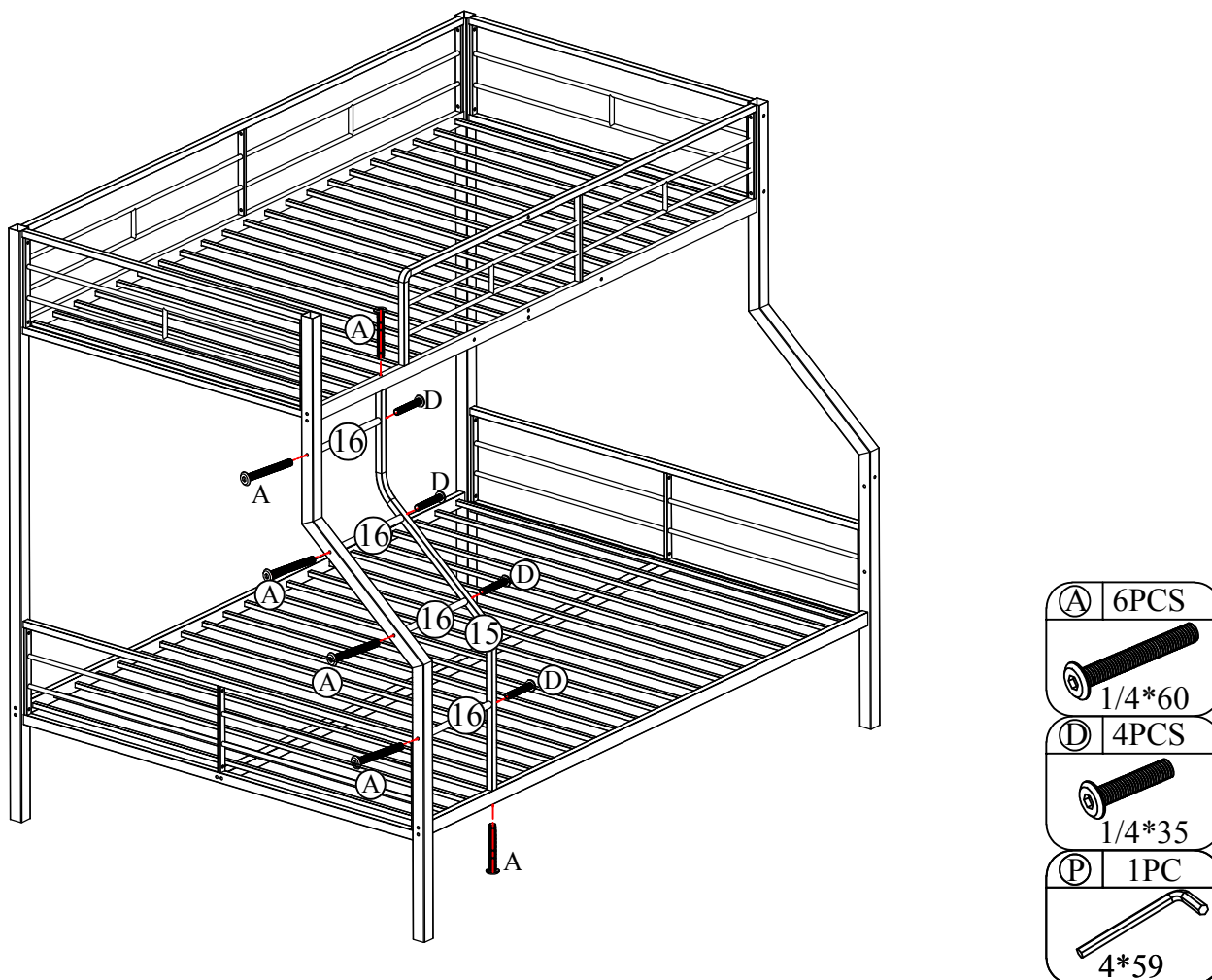


(G)	4PCS
	1/4*15
(P)	1PC
	4*59

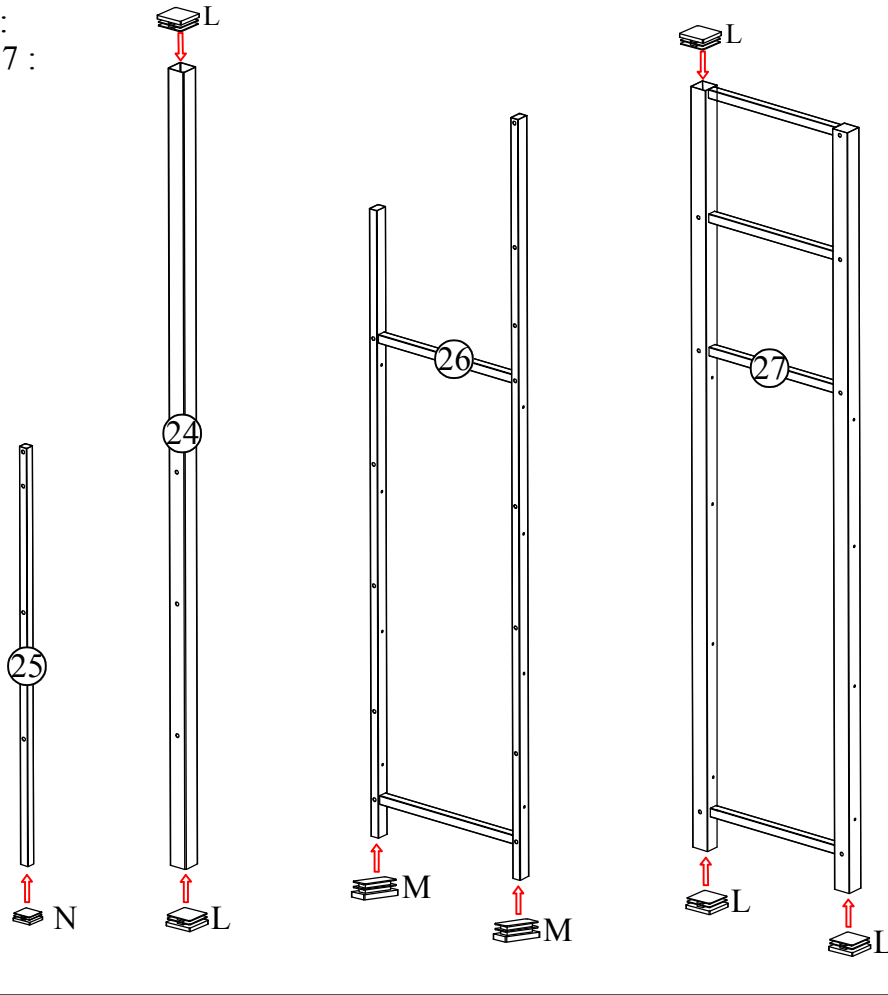
STEP 5 :
ÉTAPE 5 :

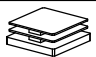
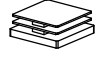
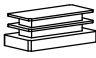


STEP 6 :
ÉTAPE 6 :

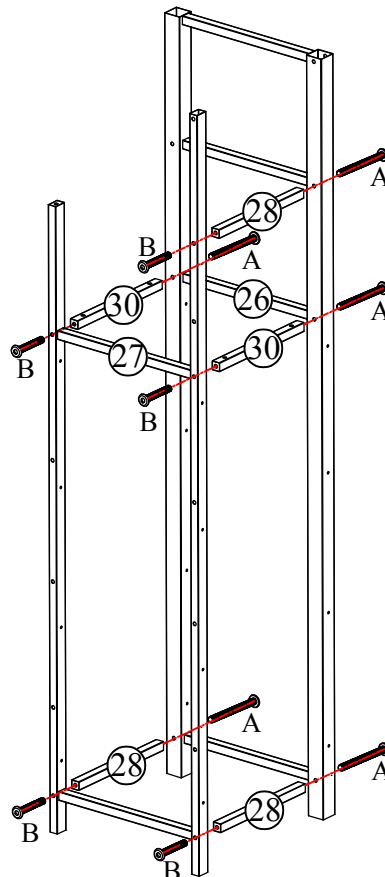





STEP 7 :
ÉTAPE 7 :



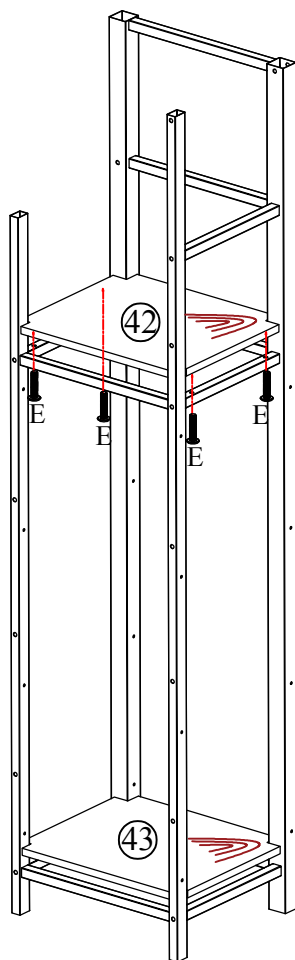
(N)	1PC
 20*20	
(L)	5PCS
 40*40	
(M)	2PCS
 30*20	


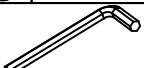
STEP 8 :
ÉTAPE 8 :



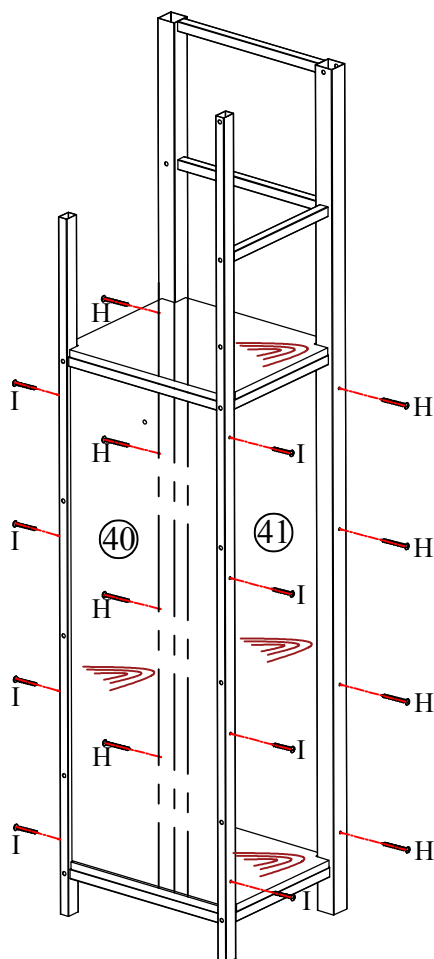
(A)	5PCS
 1/4*60	
(B)	5PCS
 1/4*50	
(P)	1PC
 4*59	



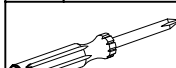
STEP 9 :
ÉTAPE 9 :



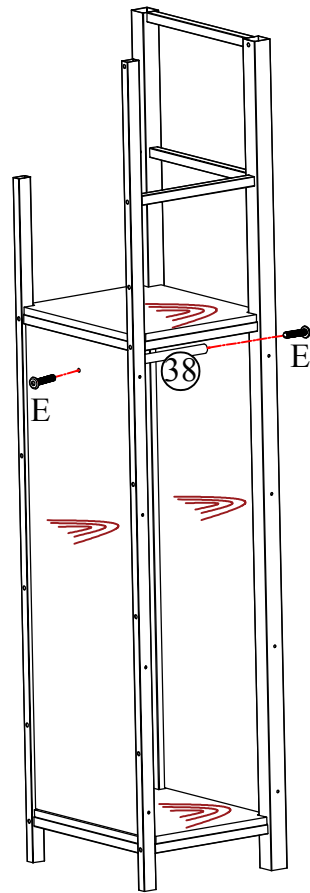
(E)	4PCS
 1/4*30	
(P)	1PC
 4*59	


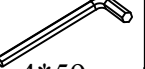
STEP 10 :
ÉTAPE 10 :



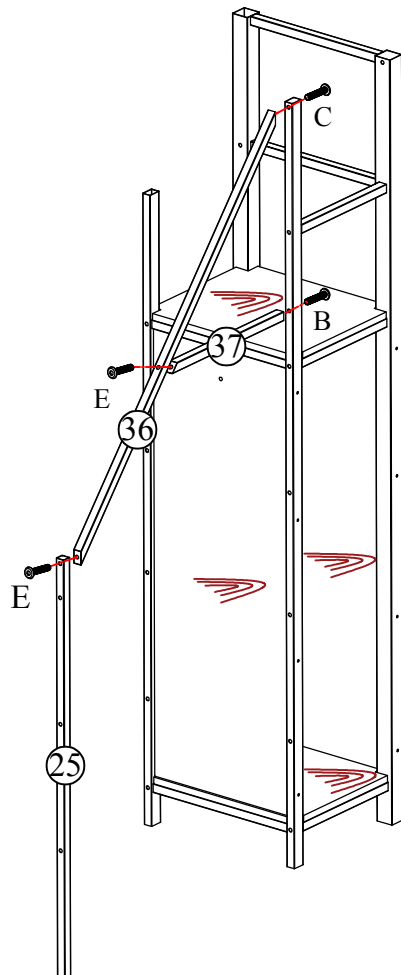
(H)	8PCS
 M4*55	
(I)	8PCS
 M4*35	
	

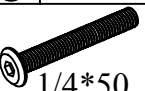


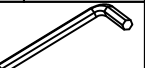
STEP 11 :
ÉTAPE 11 :



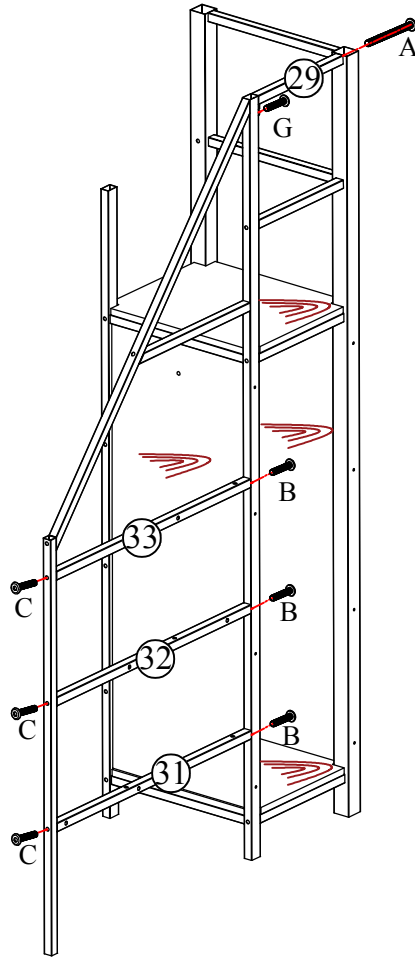
(E)	2PCS
	
1/4*30	
(P)	1PC
	
4*59	

STEP 12 :
ÉTAPE 12 :



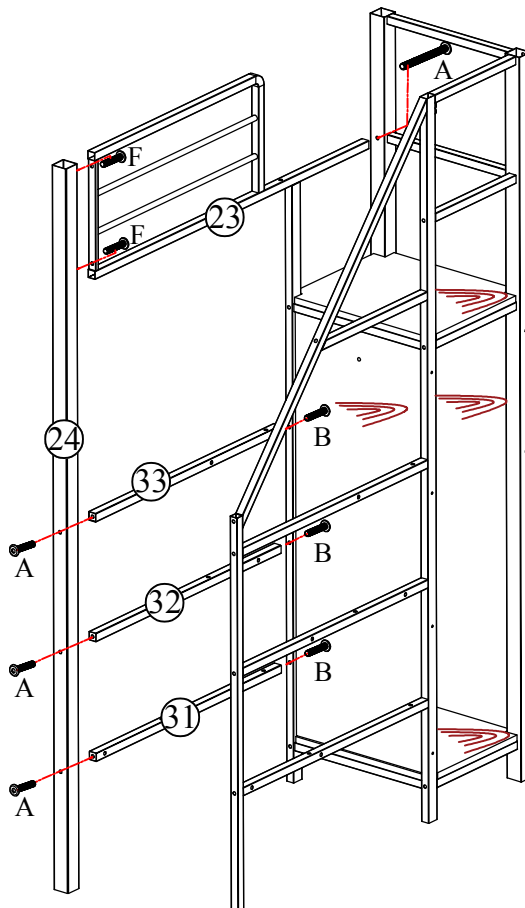
(B)	1PC
	
1/4*50	
(C)	1PC
	
1/4*40	
(E)	2PCS
	
1/4*30	
(P)	1PC
	
4*59	

STEP 13 :
ÉTAPE 13 :



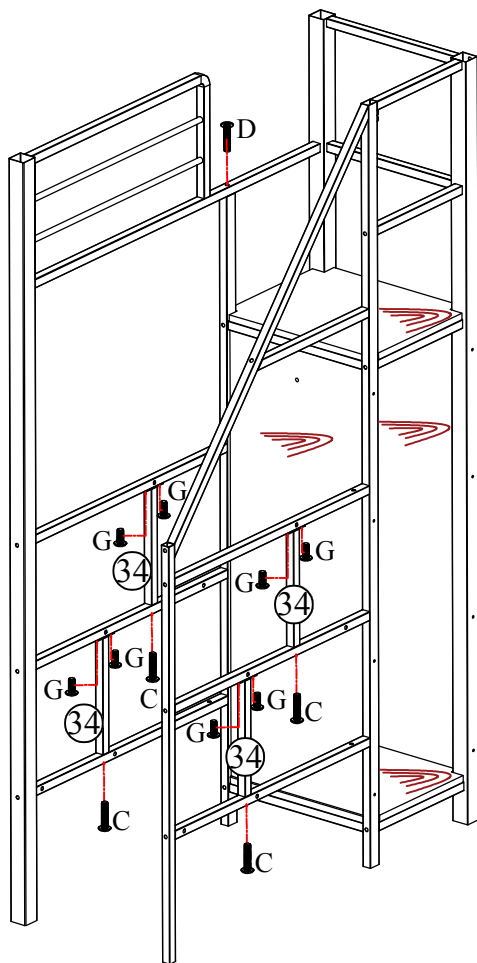
(A)	1PC
(B)	3PCS
(C)	3PCS
(G)	1PC
(P)	1PC

STEP 14 :
ÉTAPE 14 :



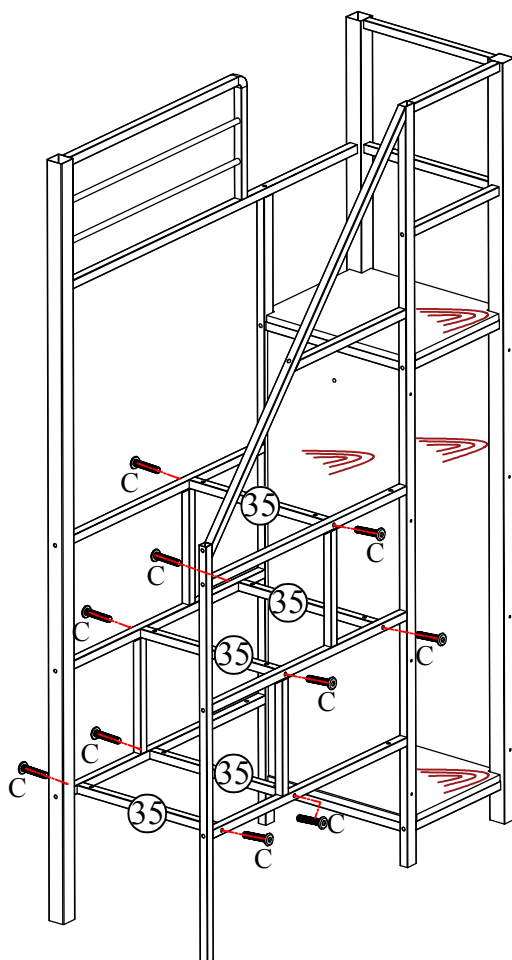
(A)	4PCS
(B)	3PCS
(F)	2PCS
(P)	1PC

STEP 15 :
ÉTAPE 15 :



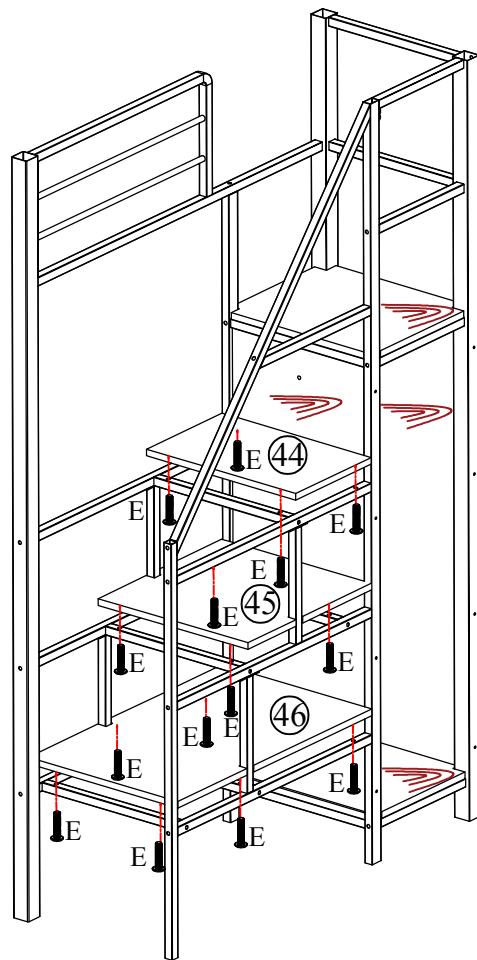
- Ⓢ 4PCS
1/4*40
- Ⓛ 1PC
1/4*35
- ⓐ 8PCS
1/4*15
- Ⓟ 1PC
4*59


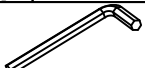
STEP 16 :
ÉTAPE 16 :



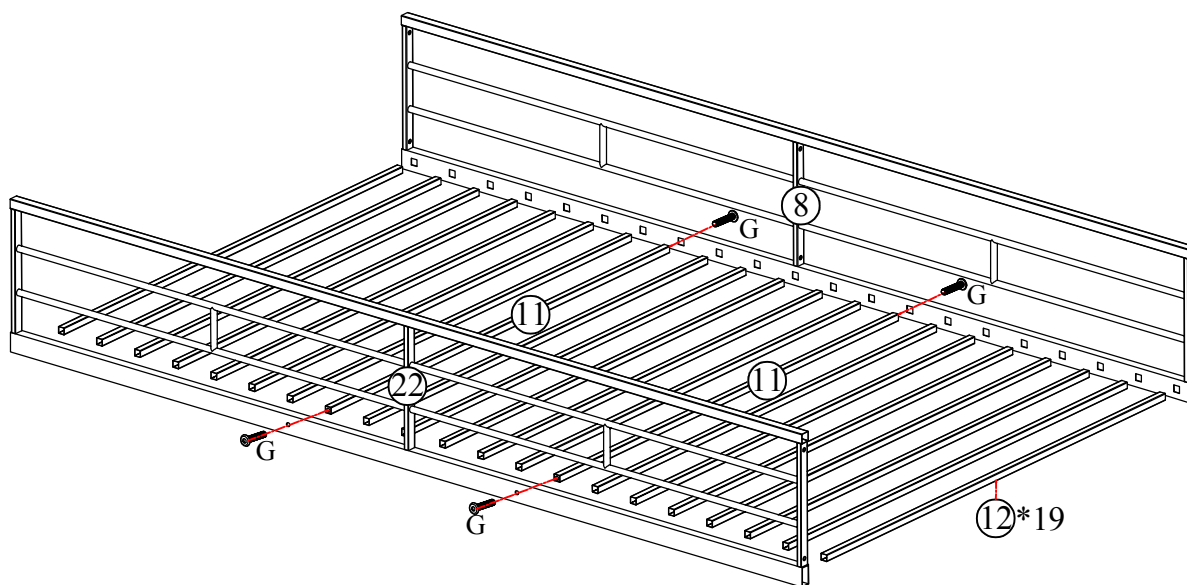
- Ⓢ 10PCS
1/4*40
- Ⓟ 1PC
4*59


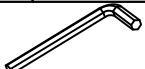
STEP 17 :
ÉTAPE 17 :



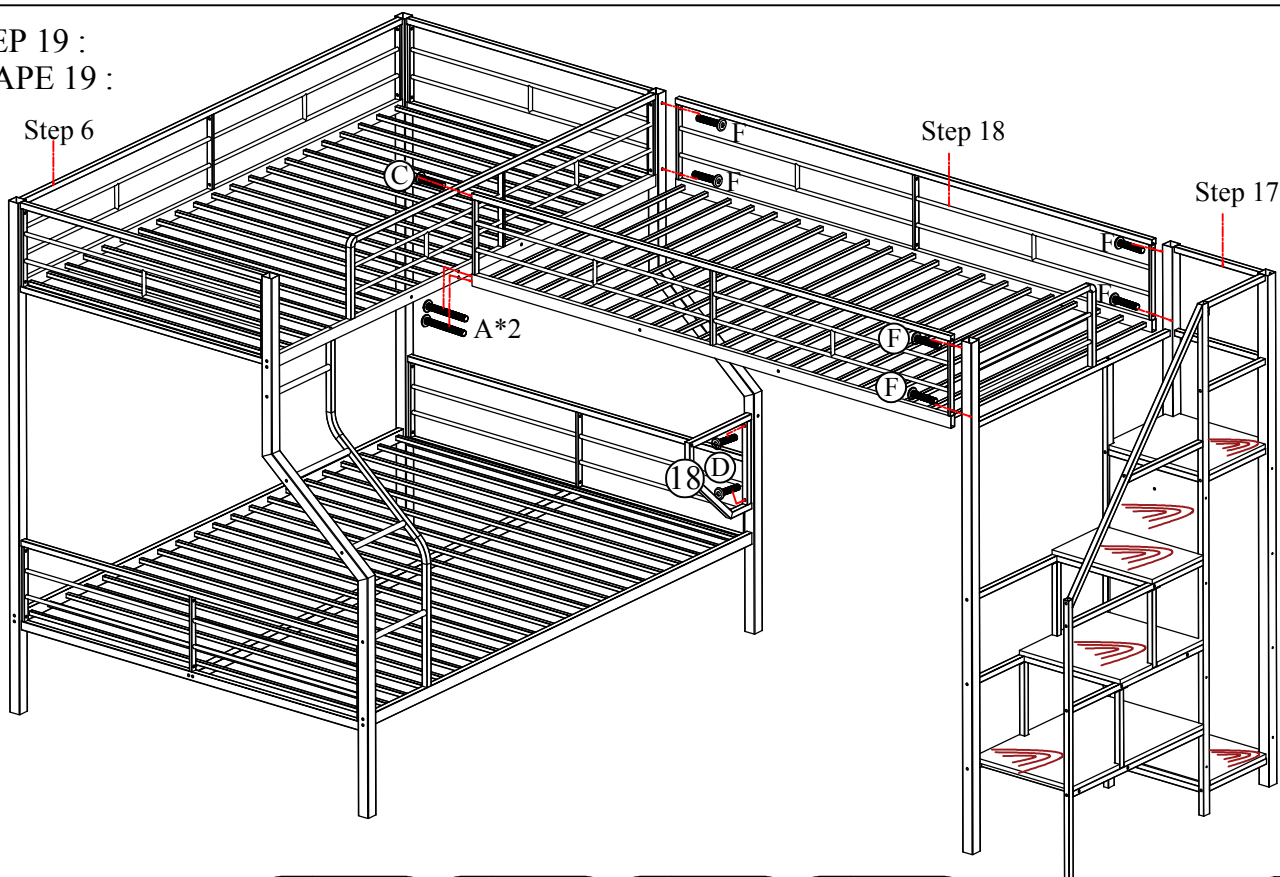
(E)	14PCS
	
1/4*30	
(P)	1PC
	
4*59	

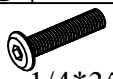



STEP 18 :
ÉTAPE 18 :

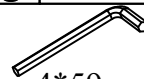


(G)	4PCS
	
1/4*15	
(P)	1PC
	
4*59	

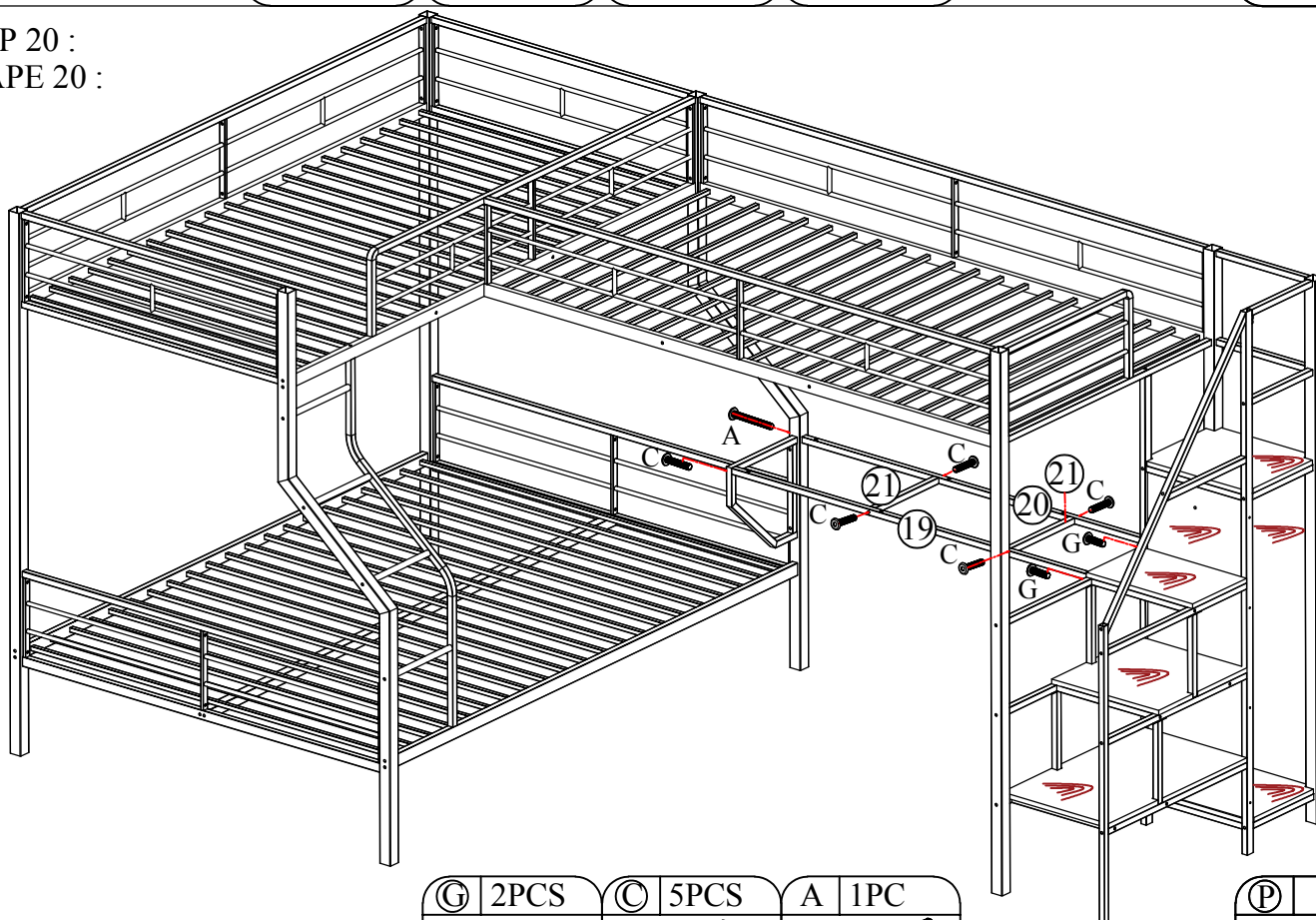
STEP 19 :
ÉTAPE 19 :



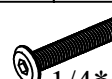


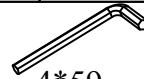
(D) 2PCS  1/4*35	(F) 6PCS  1/4*25	(C) 1PC  1/4*40	(A) 2PCS  1/4*60
--	--	---	---

(P) 1PC  4*59

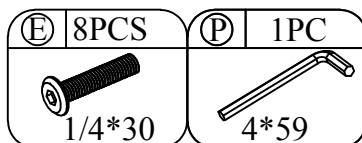
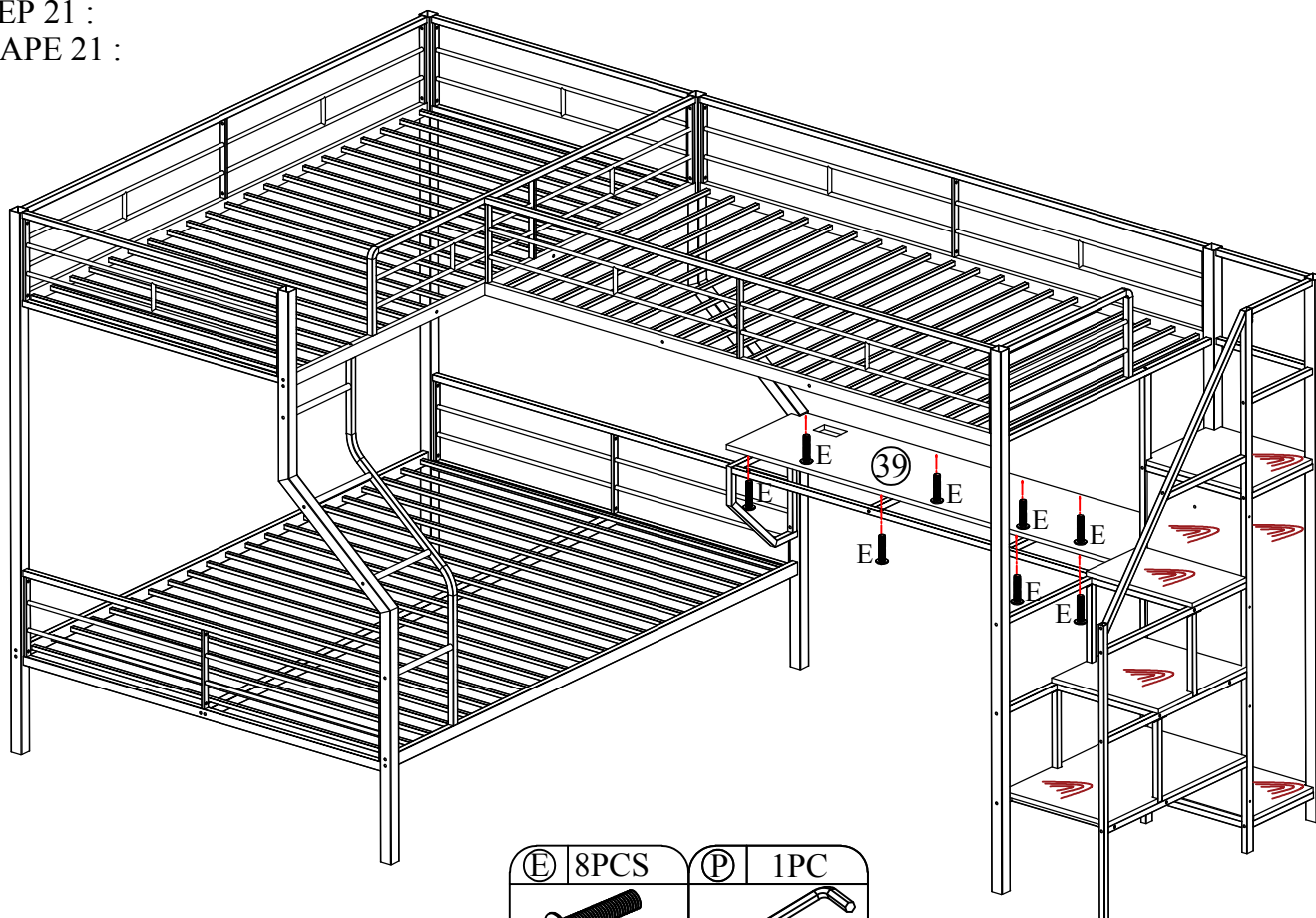
STEP 20 :
ÉTAPE 20 :



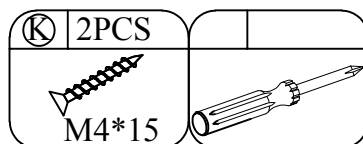
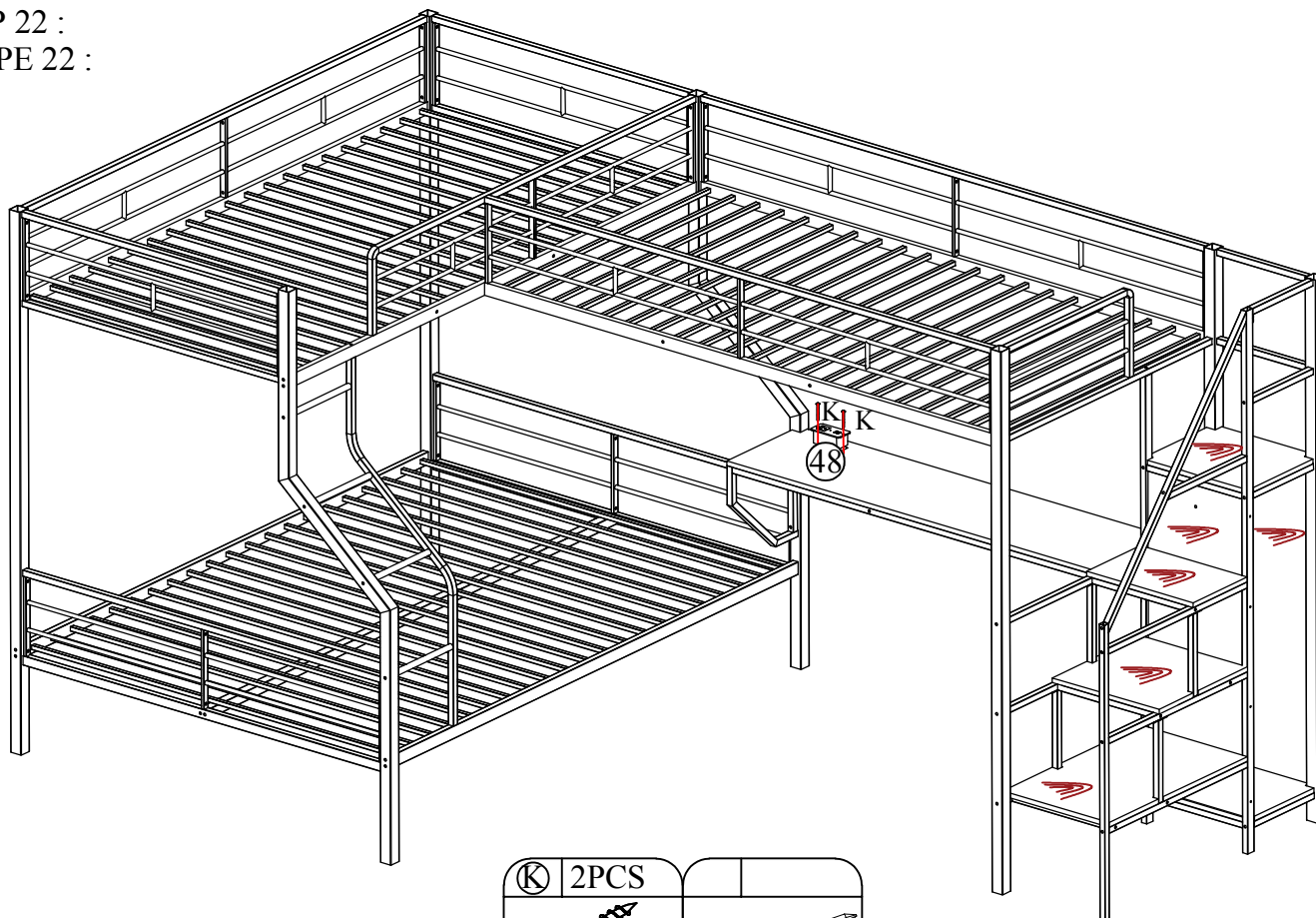
(G) 2PCS  1/4*15	(C) 5PCS  1/4*40	(A) 1PC  1/4*60
--	--	--

(P) 1PC  4*59

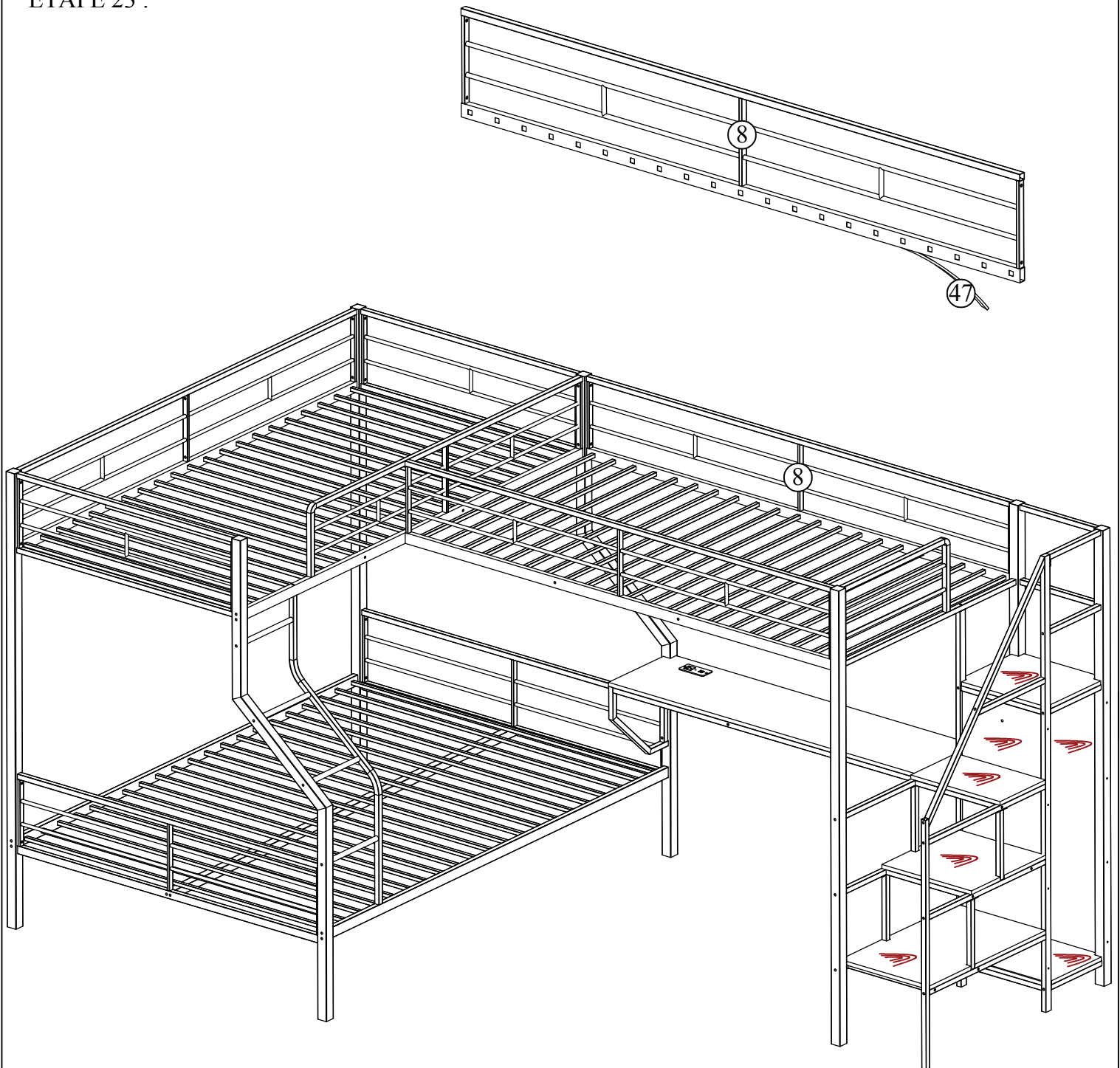
STEP 21 :
ÉTAPE 21 :



STEP 22 :
ÉTAPE 22 :



STEP 23 :
ÉTAPE 23 :



NOTE: Tighten all step before using. Thank you.
REMARQUE : Serrez toutes les étapes avant utilisation. Merci