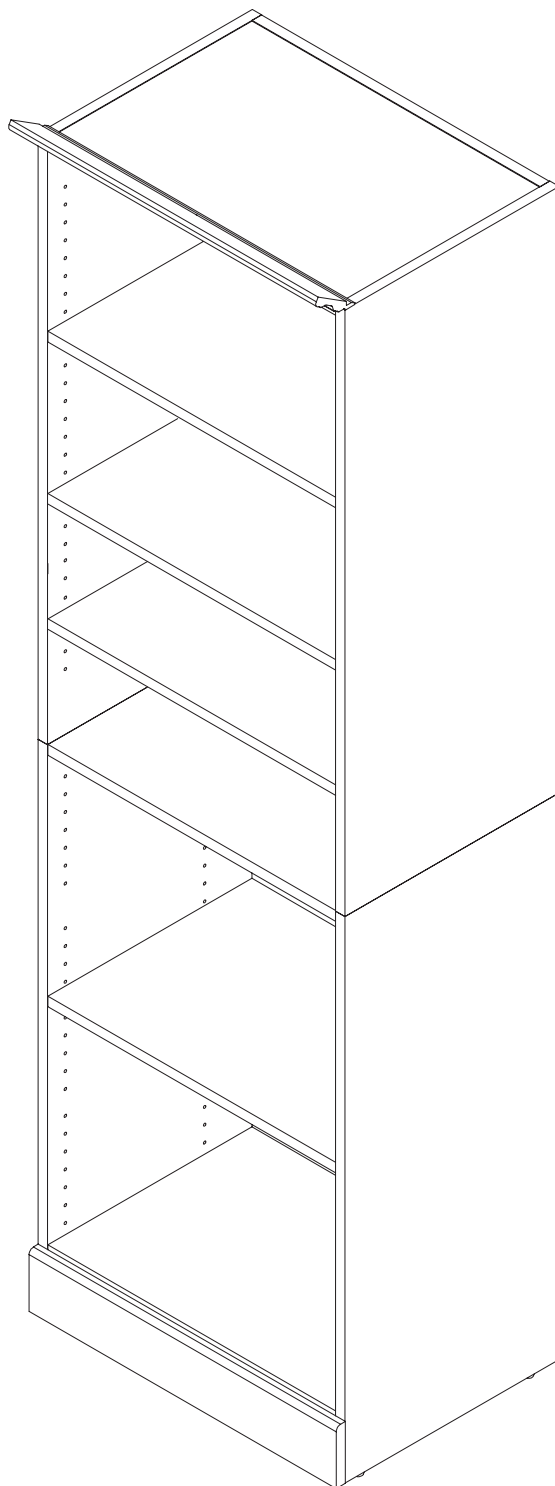


ASSEMBLY GUIDE
GUIDE D'ASSEMBLAGE
INSTRUCCIONES DE ENSAMBLAJE

bestar

solutions
ameublement | furniture



MODEL | MODÈLE | MODELO

40169-4

COLOR | COULEUR | COLOR

WO

△ NOTE:

If there are parts missing from your order or if your product was damaged during shipping, PLEASE CONTACT US DIRECTLY.

△ NOTE :

S'il vous manque des pièces ou si votre meuble a été endommagé pendant le transport, VEUILLEZ NOUS CONTACTER DIRECTEMENT.

△ NOTA:

En caso de piezas faltantes o si su producto fue dañado durante el envío, POR FAVOR CONTACTENOS DIRECTAMENTE.

CONGRATS ON YOUR NEW PURCHASE! FÉLICITATIONS POUR VOTRE NOUVEL ACHAT!

We are thrilled to welcome you to the Bestar family. To ensure you get the most out of your new product, please follow the steps below.

Nous sommes ravis de vous accueillir dans la famille Bestar. Pour vous permettre de profiter au mieux de votre nouveau produit, veuillez suivre les étapes ci-dessous.

1



Activate Your Warranty Activez votre garantie

Register your product for warranty coverage by scanning the QR code or visiting bestar.com/warranty or bestar.ca/warranty. This ensures you receive the best support and service.

Enregistrez votre produit pour être couvert par la garantie en scannant le code QR ou en visitant le bestar.ca/fr/garantie. Vous pourrez ainsi bénéficier d'une assistance et d'un service de qualité.



Scan for Warranty Activation
Balayer pour activer la garantie
https://bestar.zendesk.com/hc/en-us/requests/new?ticket_form_id=23496338049300

2



How Did We Do? Comment avez-vous aimé votre expérience ?

We value your feedback. Please take a moment to complete our survey by scanning the QR code. Your input helps us improve our products and services.

Votre avis nous intéresse. Nous vous invitons à prendre un moment pour répondre à notre sondage en scannant le code QR. Vos commentaires nous aident à améliorer nos produits et nos services.



Scan for NPS Survey
Balayer pour répondre au sondage
<https://www.surveymonkey.com/r/WLDTMC3>

3



Assembly Tips Conseils d'assemblage

To make assembly easier, follow our detailed instructions and refer to the video guides available on our website. Scan the QR code for assembly tips and tricks.

Pour faciliter l'assemblage, suivez nos instructions détaillées et consultez les guides vidéo disponibles sur notre site Web. Scannez le code QR pour obtenir des trucs et conseils d'assemblage.



Scan for Assembly Tips
Balayer pour les conseils d'assemblage
<https://bestar.zendesk.com/hc/en-us/articles/31744766678676-Videos>

4



Review & Renew Des avis pour l'avenir

Share your experience with others by leaving a review. As a thank you, we'll plant trees on your behalf, contributing to a greener planet. Scan the QR code to review.

Partagez votre expérience en laissant un avis. Pour vous remercier, nous planterons un arbre en votre nom pour un avenir plus vert. Scannez le code QR pour laisser un avis.



Scan to Leave a Review
Balayer pour laisser un avis
<https://esolutionsfurniture.com/review-and-renew/>

OUR TEAM IS HERE TO HELP. NOTRE ÉQUIPE EST LÀ POUR VOUS AIDER.

If you have any questions or need assistance, our dedicated support team is ready to help. Visit our website for customer support or call our toll-free number.

Si vous avez des questions ou si vous avez besoin d'aide, notre équipe de soutien dévouée est prête à vous aider. Visitez notre site Web pour contacter notre service à la clientèle ou appelez notre numéro de téléphone sans frais.

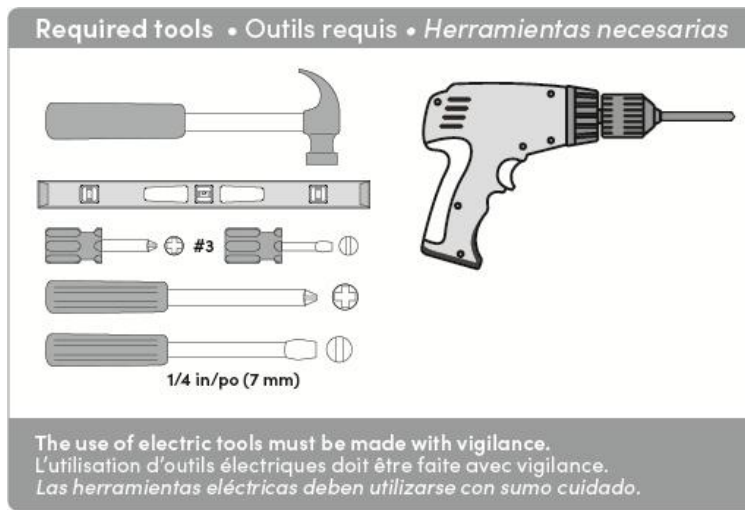
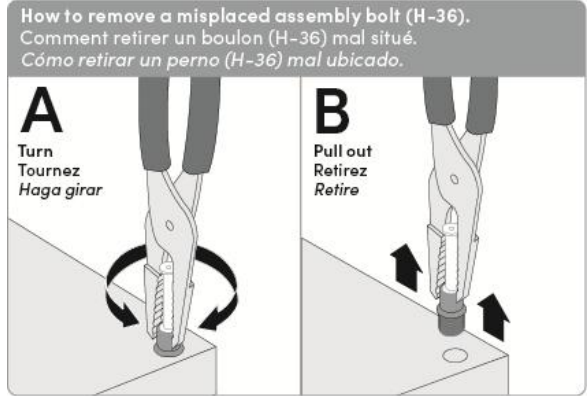
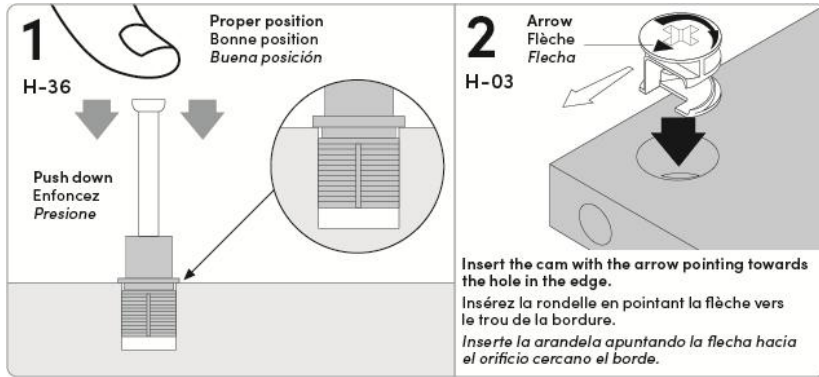


Visit our website:
Visitez notre site Web :
bestar.com/support
bestar.ca/support
bestar.ca/fr/soutien



Call our toll-free number:
Appelez notre numéro sans frais :
1-800-950-4782

Important Notice / Note importante / Nota importante



ASSEMBLY GUIDE
GUIDE D'ASSEMBLAGE
INSTRUCCIONES DE ENSAMBLAJE

bestar solutions
ameublement | furniture

MODEL / MODÈLE / MODELO
COLOR / COULEUR / COLOR
NO

△ NOTE:
If there are parts missing from your order or if your product was damaged during shipping, PLEASE CONTACT US DIRECTLY.

△ NOTE:
Si il vous manque des pièces ou si votre meuble a été endommagé pendant le transport, VEUILLEZ NOUS CONTACTER DIRECTEMENT.

△ NOTE:
En caso de piezas faltantes o si su producto fue dañado durante el envío, POR FAVOR CONTACTENOS DIRECTAMENTE.

KEEP MANUAL FOR FUTURE REFERENCE. | CONSERVEZ LE MANUEL POUR RÉFÉRENCE FUTURE. | GUARDE EL MANUAL PARA REFERENCIA FUTURA.

bestar solutions
ameublement | furniture

To better serve you!
pour mieux vous servir!

Model / Modèle: _____

Production Number
Numéro de production: _____

Customer Service
Service à la clientèle **1-800-950-4782**

Important Notice • Note importante • Nota importante

For future reference and to allow us to serve you better, please complete the self-adhesive sticker and apply it in an accessible space such as under shelf.

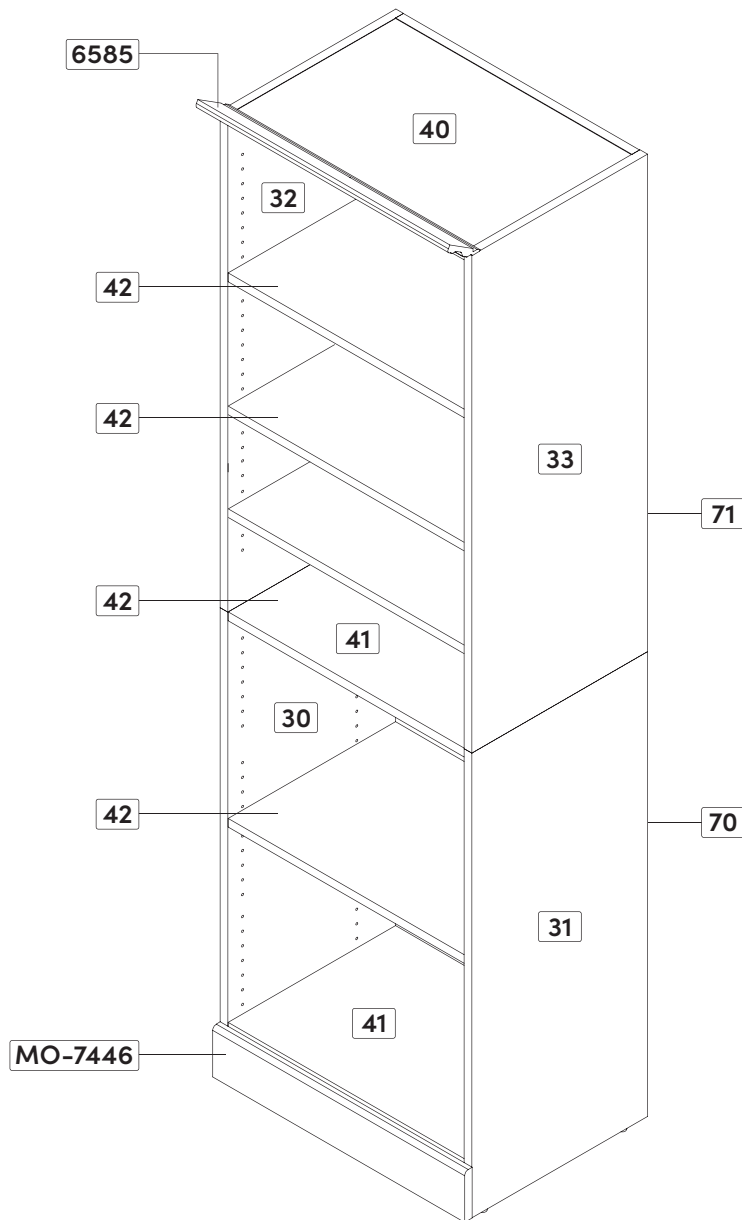
Pour que nous puissions mieux vous servir en cas besoin, veuillez compléter l'autocollant et l'apposer dans un endroit facilement accessible tel que dessous d'une tablette.

Para futuras referencias y un mejor servicio, por favor pegue la etiqueta adhesiva en un espacio accesible, Por ejemplo, la parte interior del estante.

Parts & Hardwares • Pièces et quincaillerie • Piezas Y Quincallas

Parts • Pièces • Piezas

Code • Código	Qty • Qté • Cant.	Code • Código	Qty • Qté • Cant.	Code • Código	Qty • Qté • Cant.	Code • Código	Qty • Qté • Cant.
30	1	33	1	70	1	6585	1
31	1	40	1	71	1	3 9/16 x 25 in/po (90 x 635 mm)	1
32	1	41	2	MO-7446	1	42	4
				4 3/8 x 25 in/po (111 x 635 mm)	1		







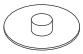
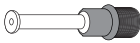

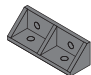


Have an assembly question or need a replacement part? Just call 1-800-950-4782, we are here to help.

¿Tiene alguna pregunta sobre el montaje o necesita una pieza de repuesto? Simplemente llame al 1-800-950-4782, estamos aquí para ayudarle.

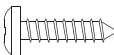
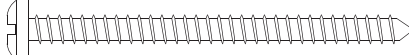
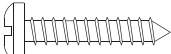
Vous avez une question concernant l'assemblage ou vous avez besoin d'une pièce de rechange? Appelez au 1-800-950-4782, nous sommes là pour vous aider.

Parts & Hardwares • Pièces et quincaillerie • Piezas Y Quincallas

Hardwares • Quincaillerie • Quincallas

Code • Código	Qty • Qté • Cant.	Code • Código	Qty • Qté • Cant.	Code • Código	Qty • Qté • Cant.	Code • Código	Qty • Qté • Cant.
2004-MM4X35CSX2	 F M 2	H-03	 28	H220025	 2	TI-118	 16
CA-99	 5/8 in/po (15 mm) 20	H-36	 28	PA-844	 1 in/po (25 mm) 4		
EQ-144	 2	H126396	 16	PF-785	 1		

Real Size • Tailles réelles • Tamaño real

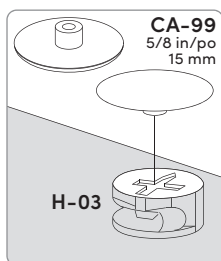
Code • Código	Qty • Qté • Cant.	Code • Código	Qty • Qté • Cant.
VR-207	 1/2 in/po (13 mm) 8	VR-215	 2 in/po (51 mm) 2
VR-211	 3/4 in/po (19 mm) 2		

Important Notice • Note importante • Nota importante

Group together all the hardware required for each step as the construction of your piece of furniture is progressing.

Regroupez toutes les quincailleries requises pour chaque étape de façon à vous assurer de tout installer au bon moment.

Reúna todas las quincallas necesarias para cada una de las etapas de montaje, para asegurar una correcta instalación en el momento adecuado.



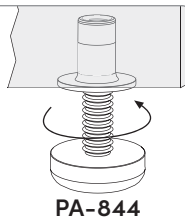
When you have completed the assembly of your new furniture, install plastic caps

Lorsque vous avez complété l'assemblage de votre meuble, installez les capuchons de plastique
Una vez que haya completado el ensamblaje del mueble, coloque los capuchones de plástico

Properly level your furniture using the adjustable legs.

Bien niveler votre meuble en utilisant les patins niveleurs.

Nivele su mueble adecuadamente utilizando las patas ajustables.



Have an assembly question or need a replacement part? Just call 1-800-950-4782, we are here to help.

¿Tiene alguna pregunta sobre el montaje o necesita una pieza de repuesto? Simplemente llame al 1-800-950-4782, estamos aquí para ayudarle.

Vous avez une question concernant l'assemblage ou vous avez besoin d'une pièce de rechange? Appelez au 1-800-950-4782, nous sommes là pour vous aider.

1

Hardware installation • Installation de la quincaillerie • Instalación de las quincallas
Storage unit • Unité de rangement • Unidad de almacenamiento



H-03

x 12



EQ-144

x 2



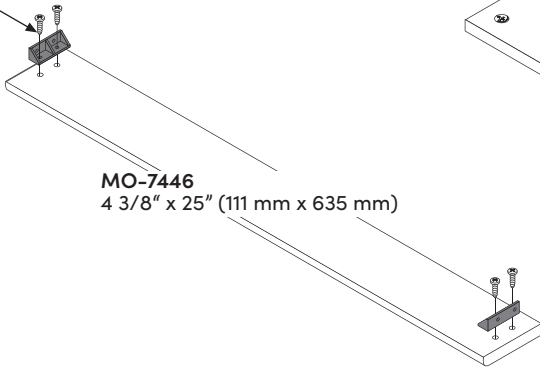
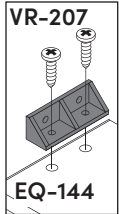
VR-207

x 4

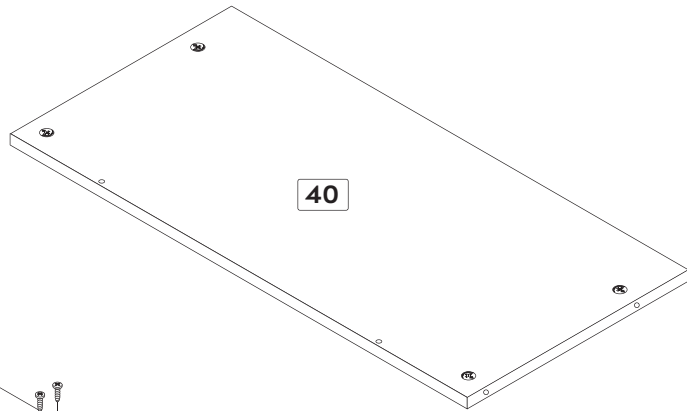
1/2 in./po (13 mm)

Code • Código

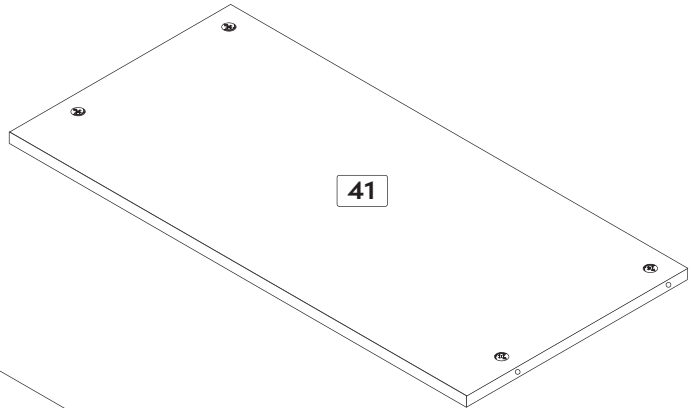
Qty • Qté • Cant.



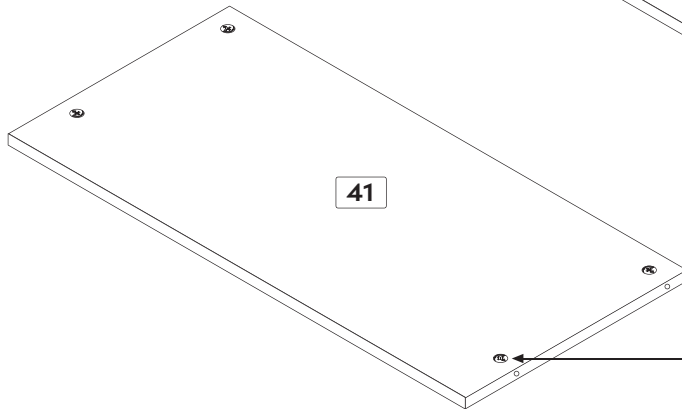
MO-7446
4 3/8" x 25" (111 mm x 635 mm)



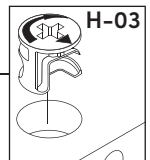
40



41



41



H-03

Have an assembly question or need a replacement part? Just call 1-800-950-4782, we are here to help.

¿Tiene alguna pregunta sobre el montaje o necesita una pieza de repuesto? Simplemente llame al 1-800-950-4782, estamos aquí para ayudarle.

Vous avez une question concernant l'assemblage ou vous avez besoin d'une pièce de rechange? Appelez au 1-800-950-4782, nous sommes là pour vous aider.

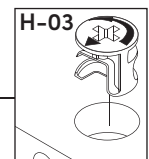
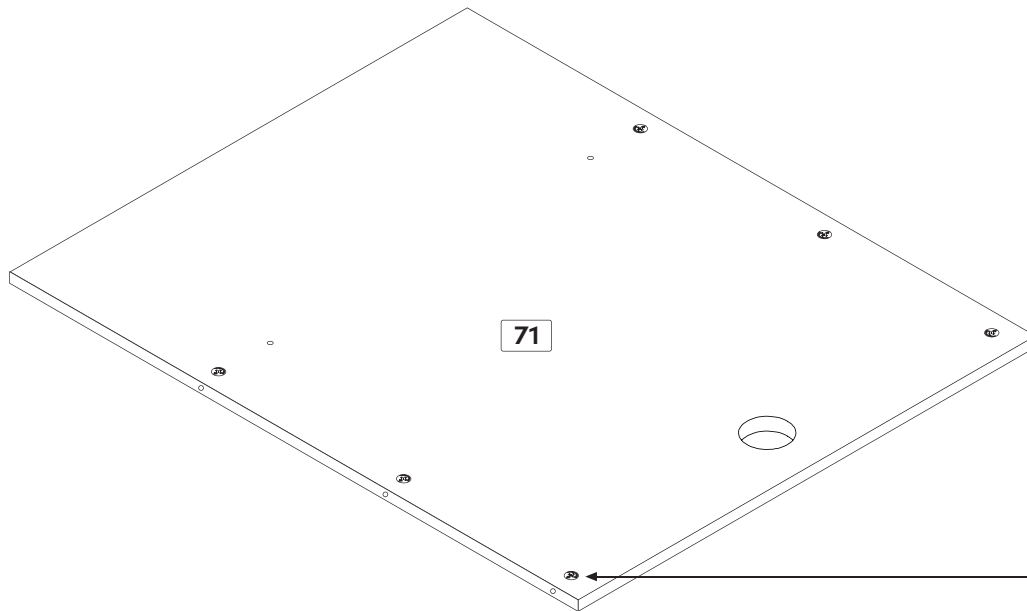
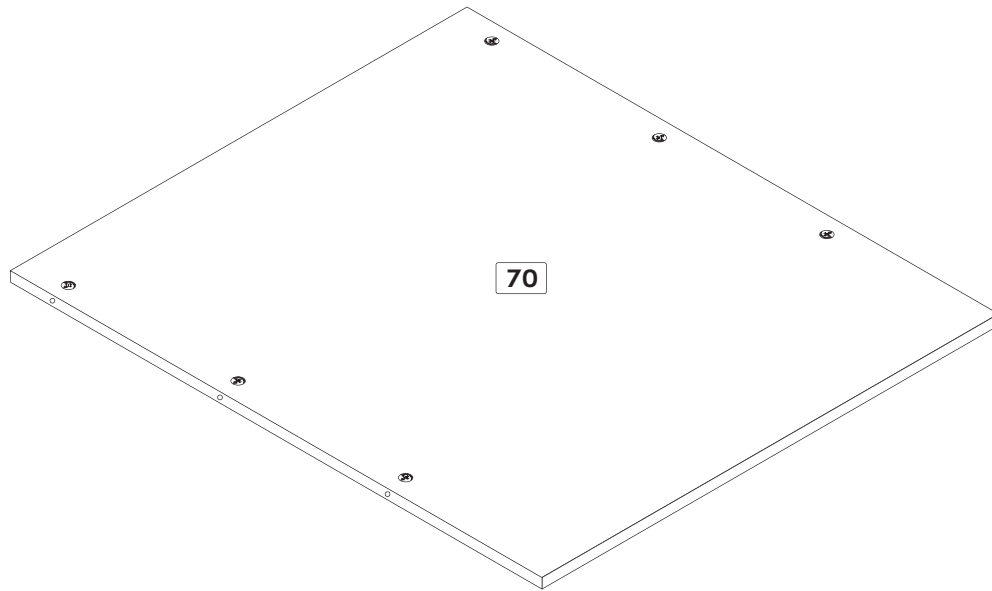
2

Hardware installation • Installation de la quincaillerie • *Instalación de las quincallas*
Storage unit • Unité de rangement • *Unidad de almacenamiento*



Code • Código **H-03**

Qty • Qté • Cant. **x 12**



Have an assembly question or need a replacement part? Just call 1-800-950-4782, we are here to help.

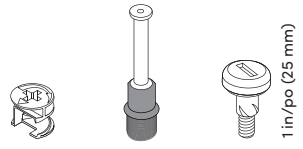
¿Tiene alguna pregunta sobre el montaje o necesita una pieza de repuesto? Simplemente llame al 1-800-950-4782, estamos aquí para ayudarle.

Vous avez une question concernant l'assemblage ou vous avez besoin d'une pièce de rechange? Appelez au 1-800-950-4782, nous sommes là pour vous aider.

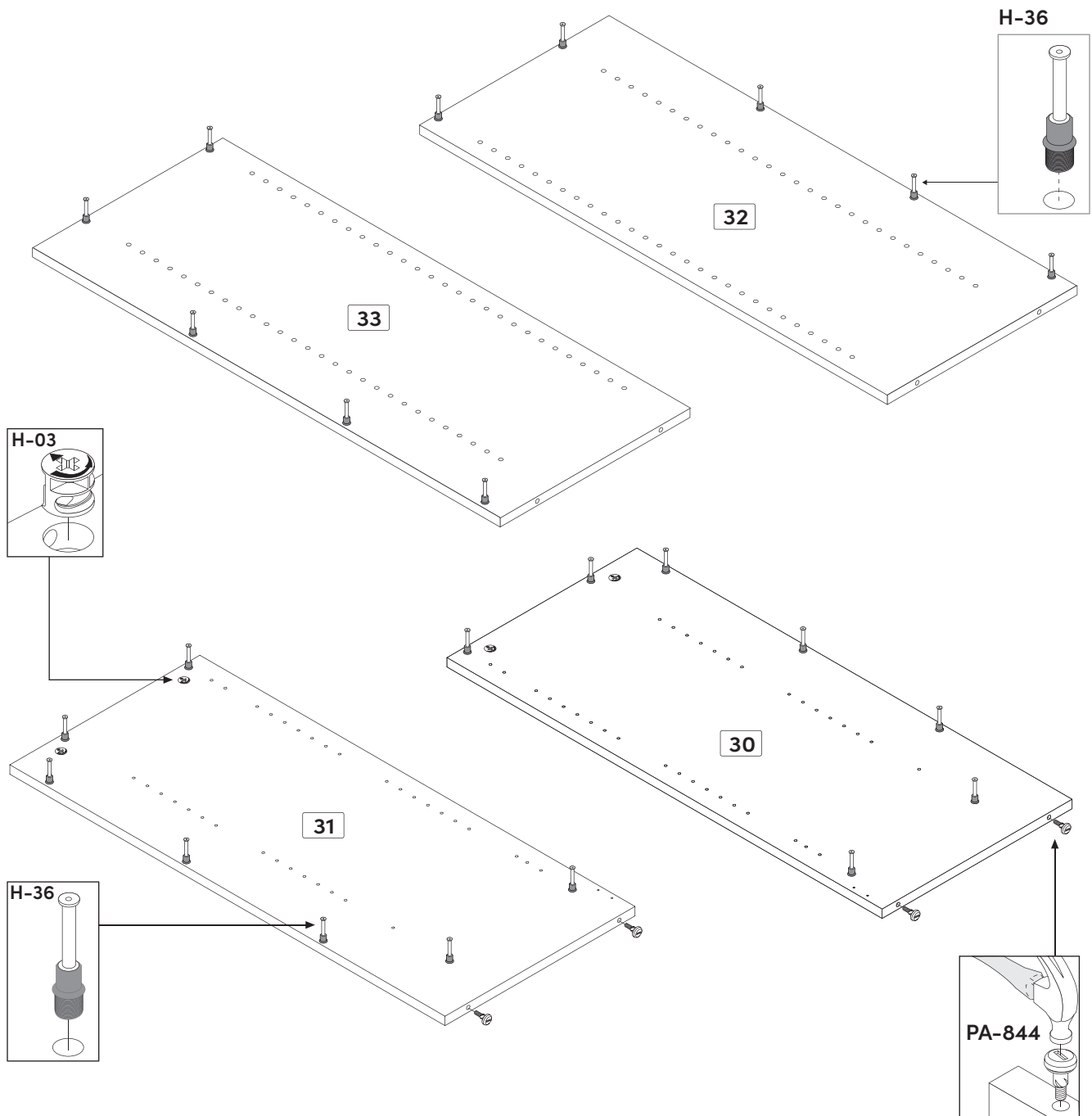
3

Hardware installation • Installation de la quincaillerie • Instalación de las quincailas

Storage unit • Unité de rangement • Unidad de almacenamiento

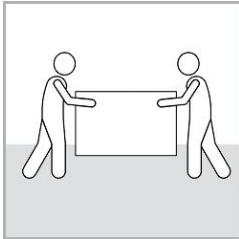


Code • Código	H-03	H-36	PA-844
Qty • Qté • Cant.	x 4	x 24	x 4

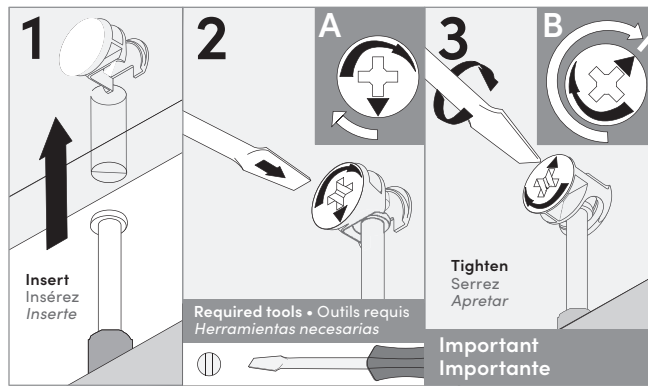


Sequence • Séquence • Secuencia

70 31 41 41 30



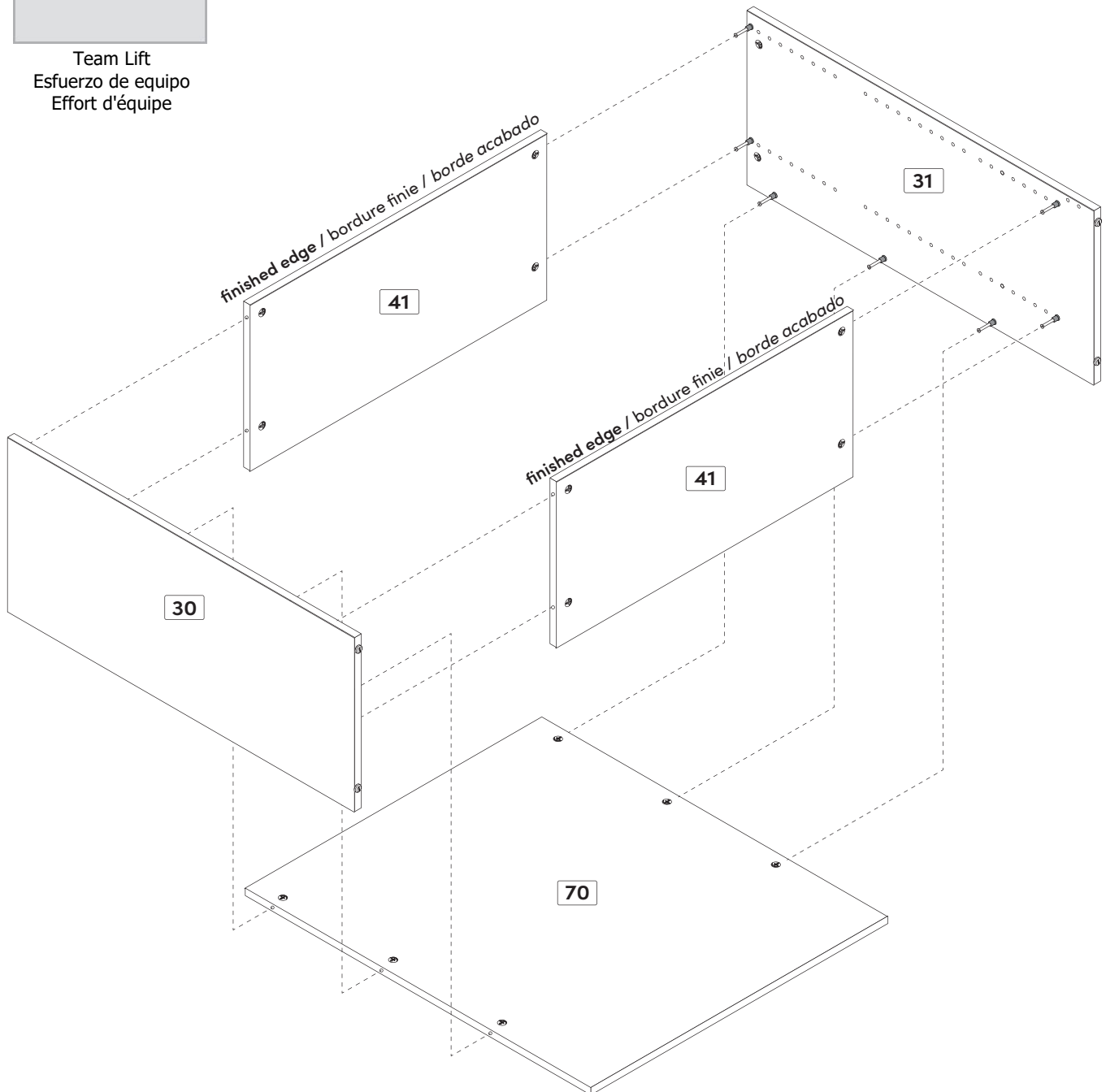
Team Lift
 Esfuerzo de equipo
 Effort d'équipe



Make sure to properly tighten each cam to ensure furniture solidity. Otherwise, parts could be damaged or the user could be injured.

Assurez-vous de bien resserrer chaque rondelle pour assurer la solidité du meuble. Dans le cas contraire, des pièces pourraient être endommagées ou l'utilisateur pourrait se blesser.

Asegúrese de bien apretar cada tornillo de araña para garantizar la solidez del mueble. De lo contrario, podría provocarse daño a las piezas o las personas.



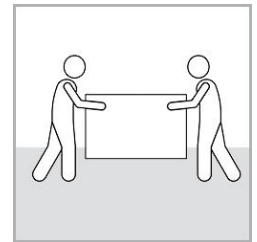
Have an assembly question or need a replacement part? Just call 1-800-950-4782, we are here to help.

¿Tiene alguna pregunta sobre el montaje o necesita una pieza de repuesto? Simplemente llame al 1-800-950-4782, estamos aquí para ayudarle.

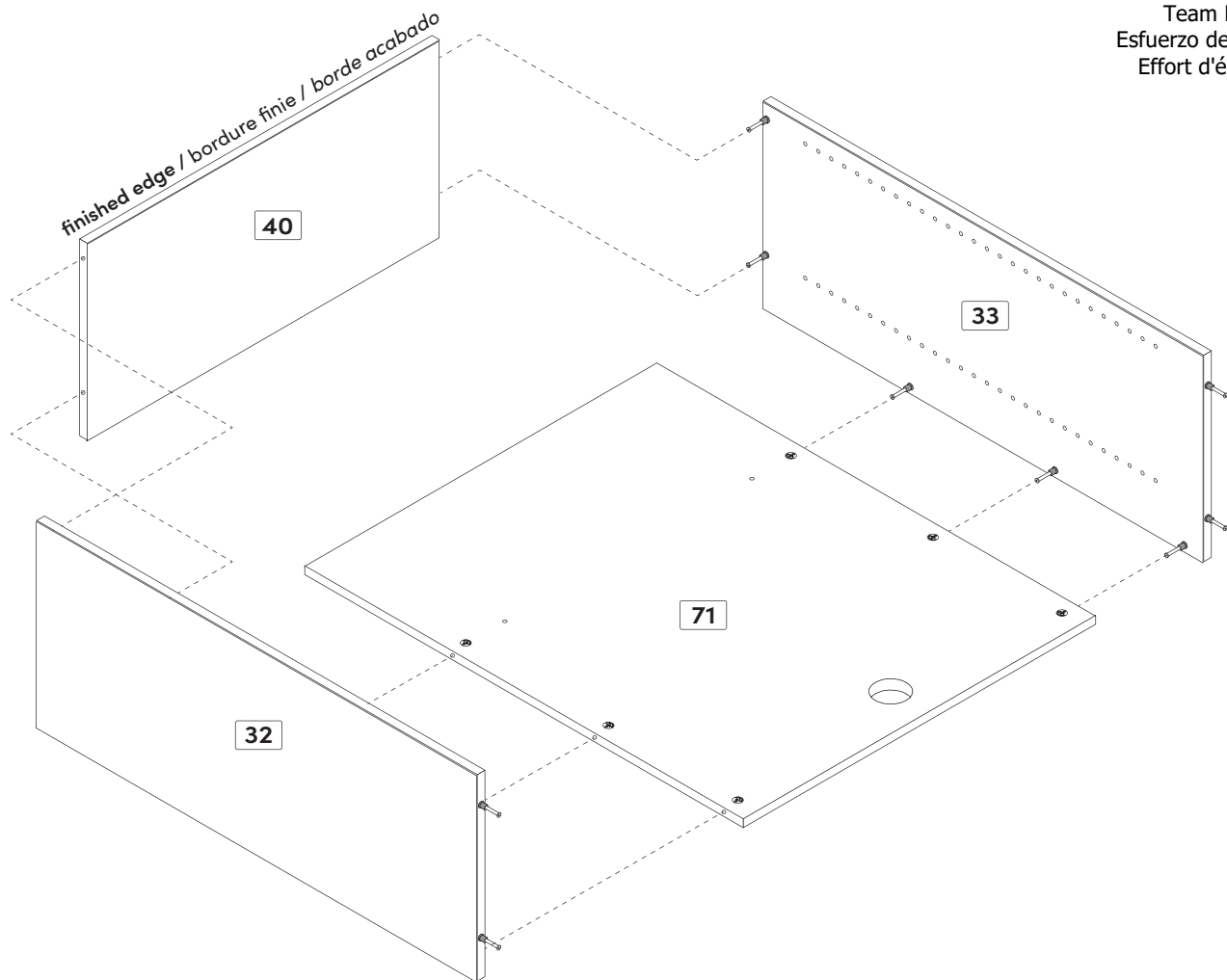
Vous avez une question concernant l'assemblage ou vous avez besoin d'une pièce de rechange? Appelez au 1-800-950-4782, nous sommes là pour vous aider.

Sequence • Séquence • Secuencia

71 33 40 32



Team Lift
Esfuerzo de equipo
Effort d'équipe



Have an assembly question or need a replacement part? Just call 1-800-950-4782, we are here to help.

¿Tiene alguna pregunta sobre el montaje o necesita una pieza de repuesto? Simplemente llame al 1-800-950-4782, estamos aquí para ayudarle.

Vous avez une question concernant l'assemblage ou vous avez besoin d'une pièce de rechange? Appelez au 1-800-950-4782, nous sommes là pour vous aider.

Code • Código

PF-785

VR-207

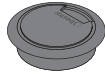
VR-211

Qty • Qté • Cant.

x 1

x 4

x 2

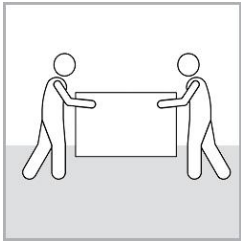


Important • Importante

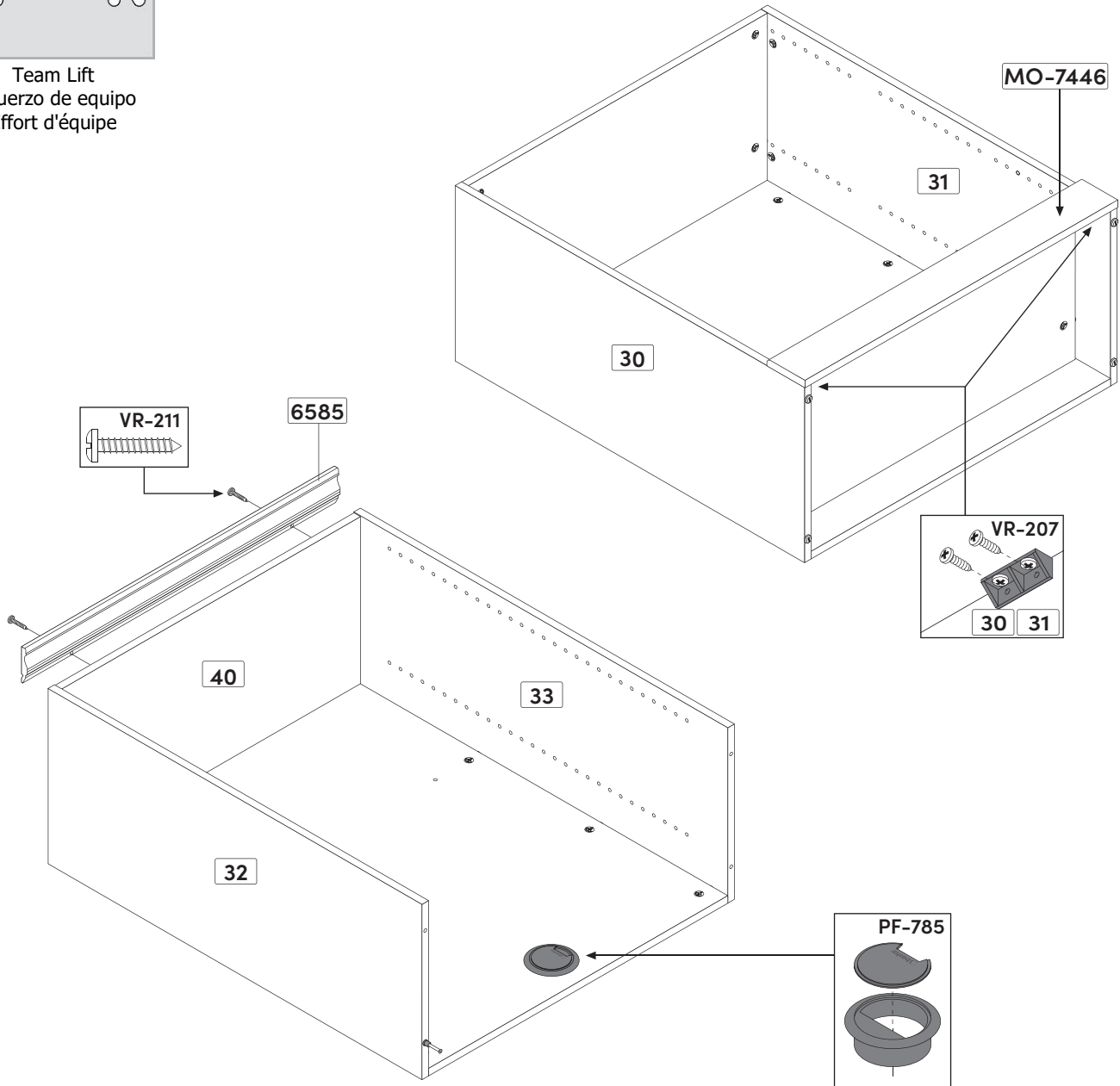
Make sure that the height of your ceiling is at least 87 3/4 in (2229 mm) before installing the top molding.

Assurez-vous que la hauteur de votre plafond est d'au moins 87 3/4 po (2229 mm) avant d'installer la moulure supérieure.

Asegurarse que la altura de su techo sea a menos 87 3/4" (2229 mm) antes de instalar la moldura de arriba.



Team Lift
Esfuerzo de equipo
Effort d'équipe

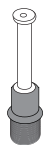


Have an assembly question or need a replacement part? Just call 1-800-950-4782, we are here to help.

¿Tiene alguna pregunta sobre el montaje o necesita una pieza de repuesto? Simplemente llame al 1-800-950-4782, estamos aquí para ayudarle.

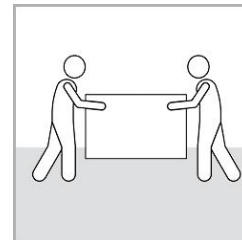
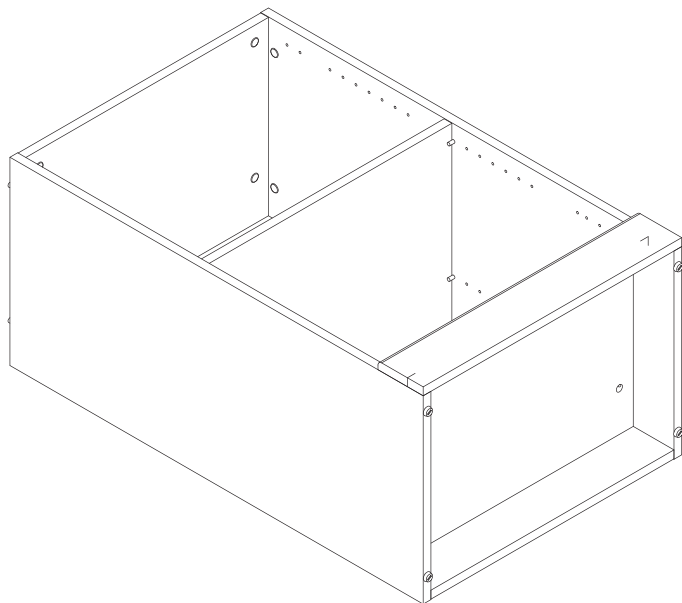
Vous avez une question concernant l'assemblage ou vous avez besoin d'une pièce de rechange? Appelez au 1-800-950-4782, nous sommes là pour vous aider.

7 Hardware installation & assembly • Installation de la quincaillerie et assemblage • *Instalación de las quincallas y ensamblaje*
Storage unit • Unité de rangement • *Unidad de almacenamiento*

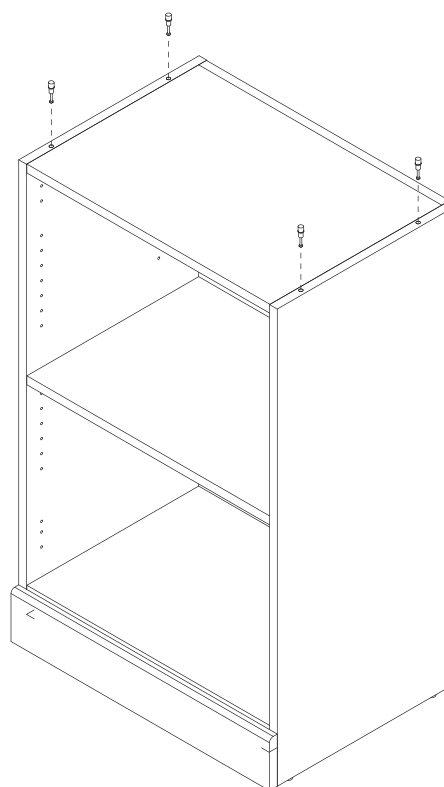
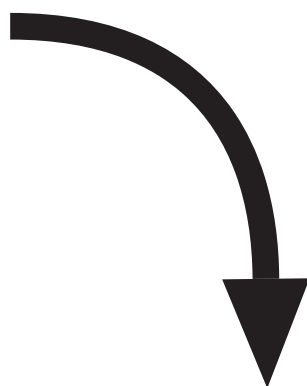


Code • Código **H-36**

Qty • Qté • Cant. **x 4**



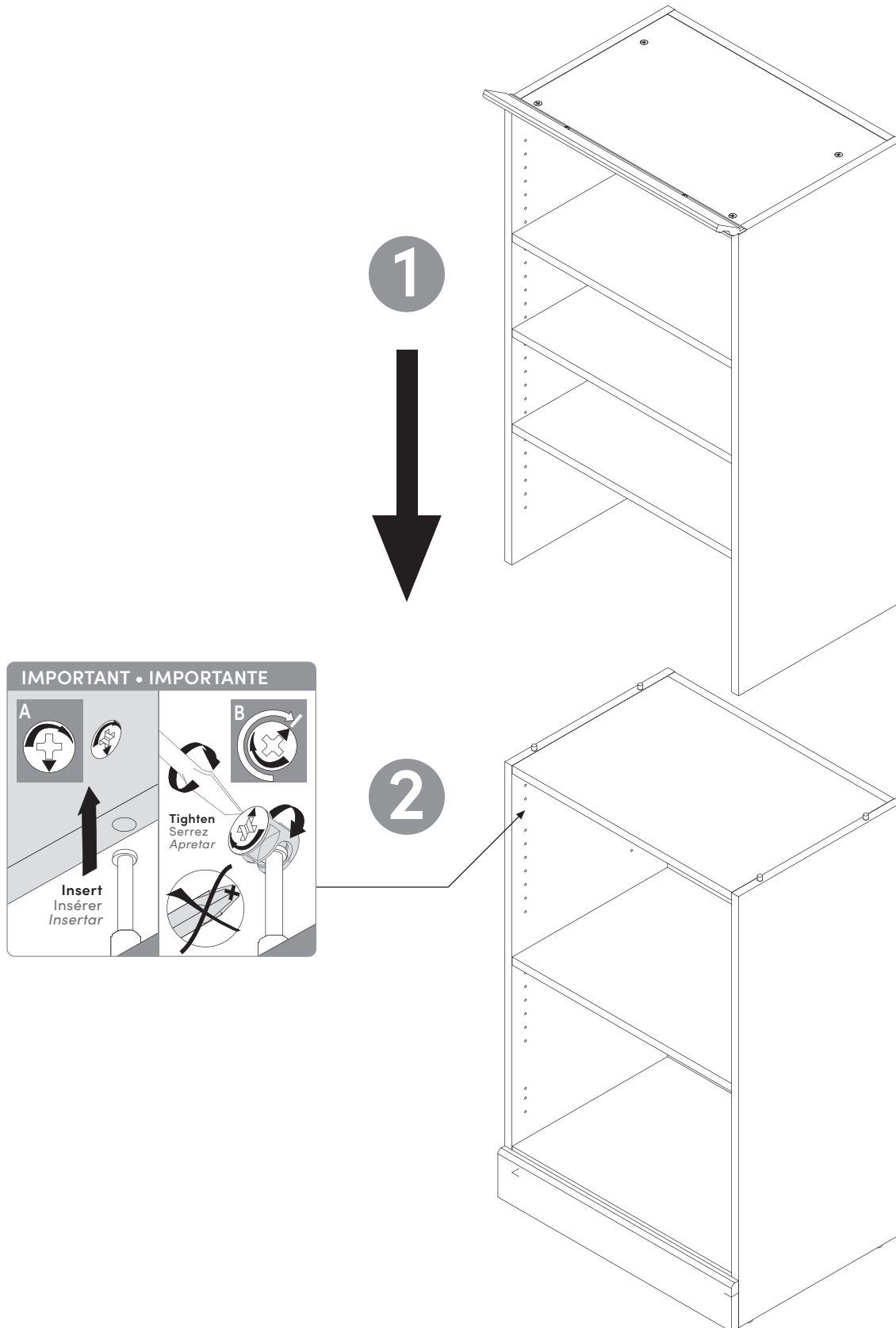
Team Lift
Esfuerzo de equipo
Effort d'équipe



Have an assembly question or need a replacement part? Just call 1-800-950-4782, we are here to help.

¿Tiene alguna pregunta sobre el montaje o necesita una pieza de repuesto? Simplemente llame al 1-800-950-4782, estamos aquí para ayudarle.

Vous avez une question concernant l'assemblage ou vous avez besoin d'une pièce de rechange? Appelez au 1-800-950-4782, nous sommes là pour vous aider.

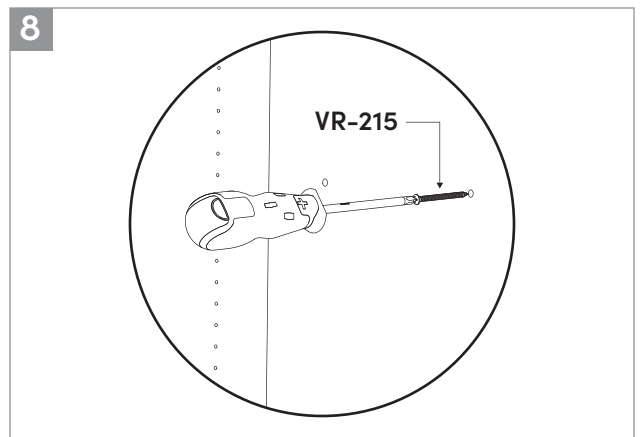
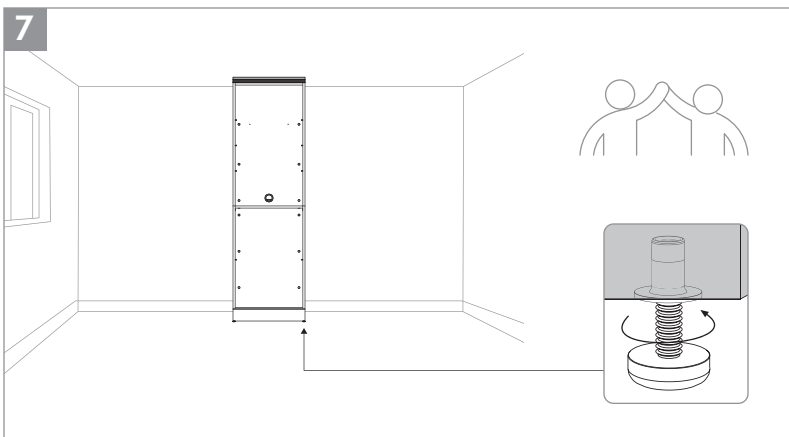
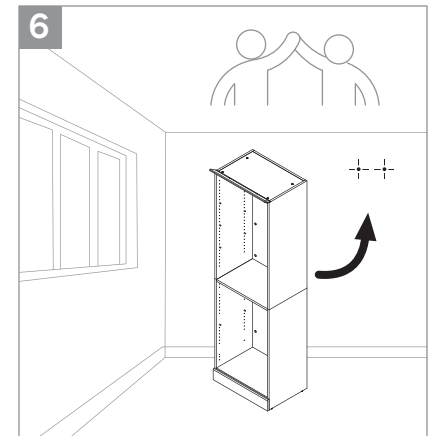
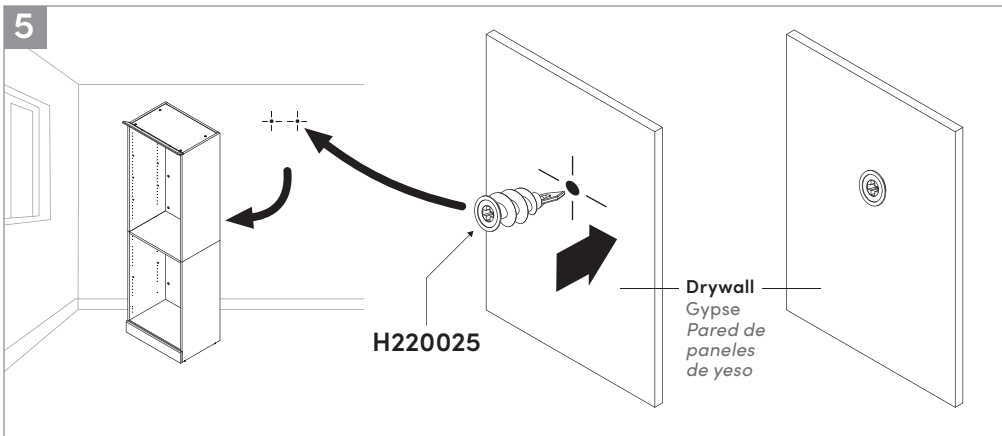
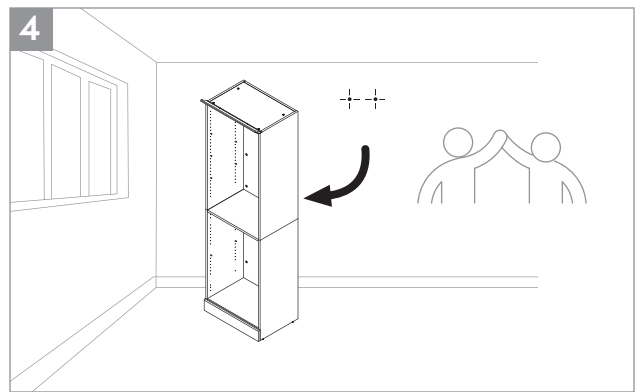
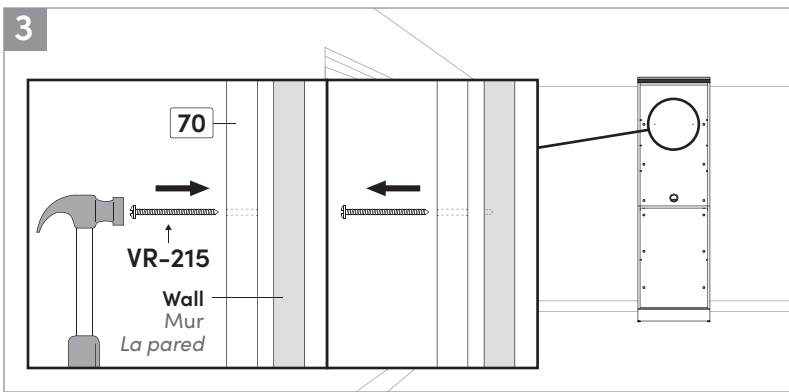
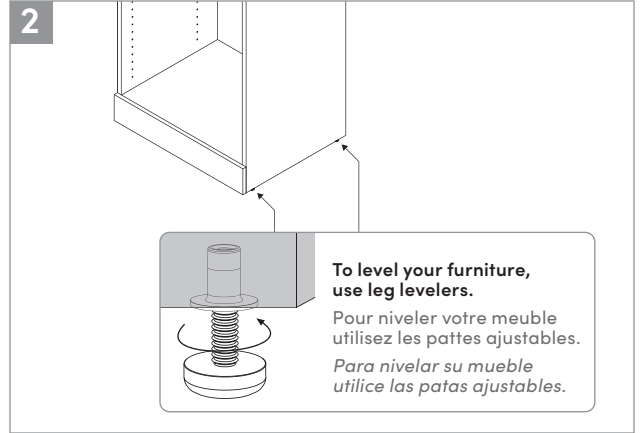
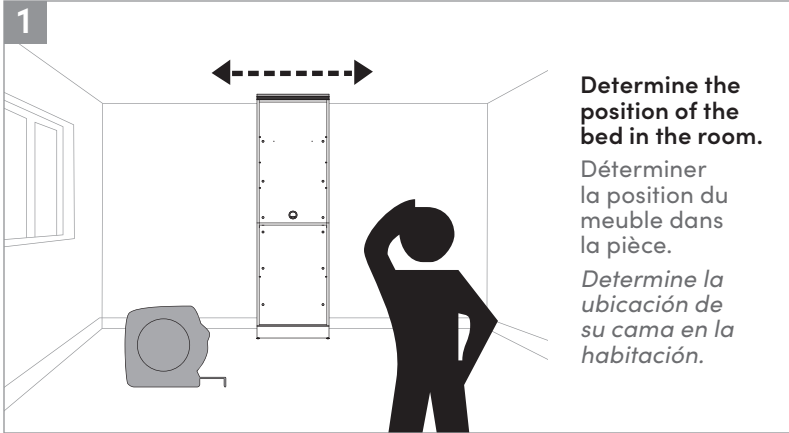


Have an assembly question or need a replacement part? Just call 1-800-950-4782, we are here to help.

¿Tiene alguna pregunta sobre el montaje o necesita una pieza de repuesto? Simplemente llame al 1-800-950-4782, estamos aquí para ayudarle.

Vous avez une question concernant l'assemblage ou vous avez besoin d'une pièce de rechange? Appelez au 1-800-950-4782, nous sommes là pour vous aider.

9 WALL ANCHORING INSTRUCTIONS Alone
PRESCRIPTIONS D'ANCRAGES Seul
INSTRUCCIONES PARA EL ANCLAJE A LA PARED Sólo

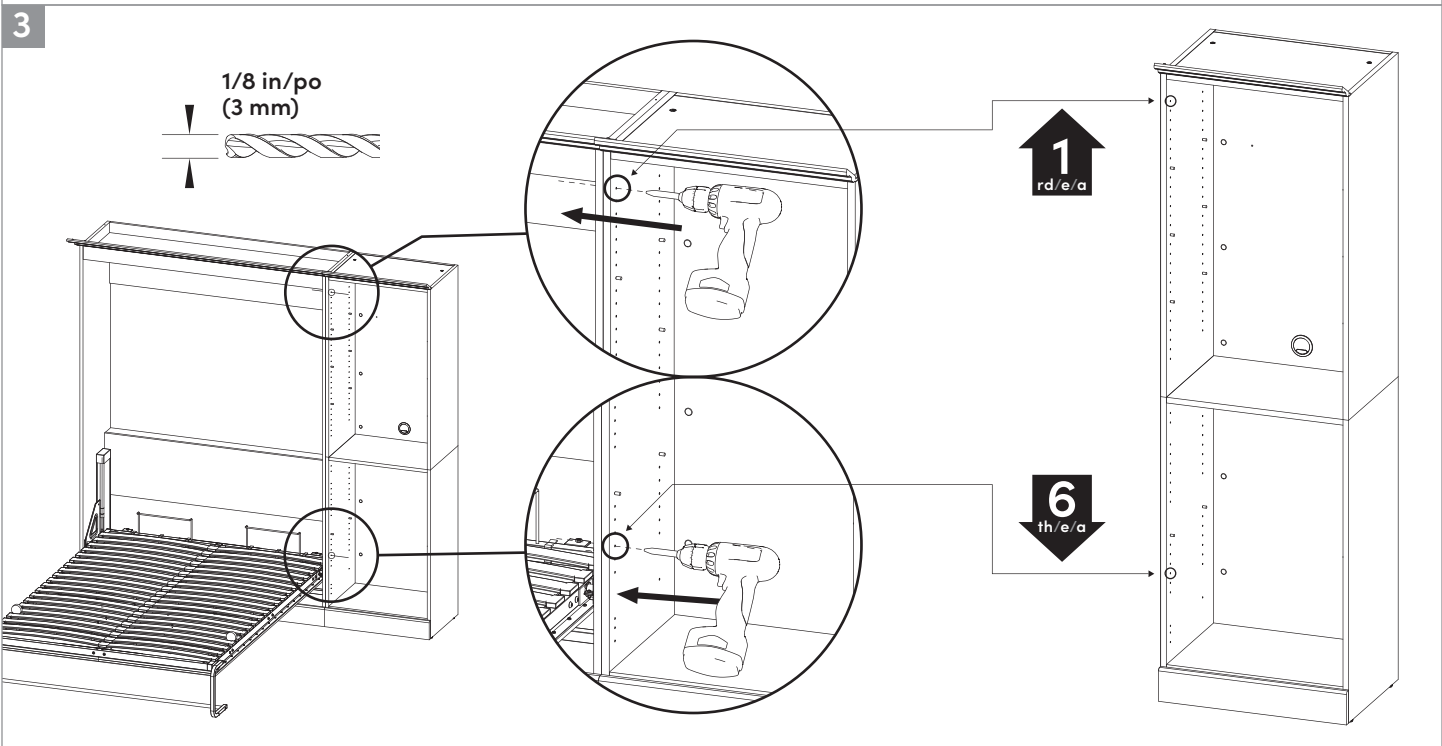
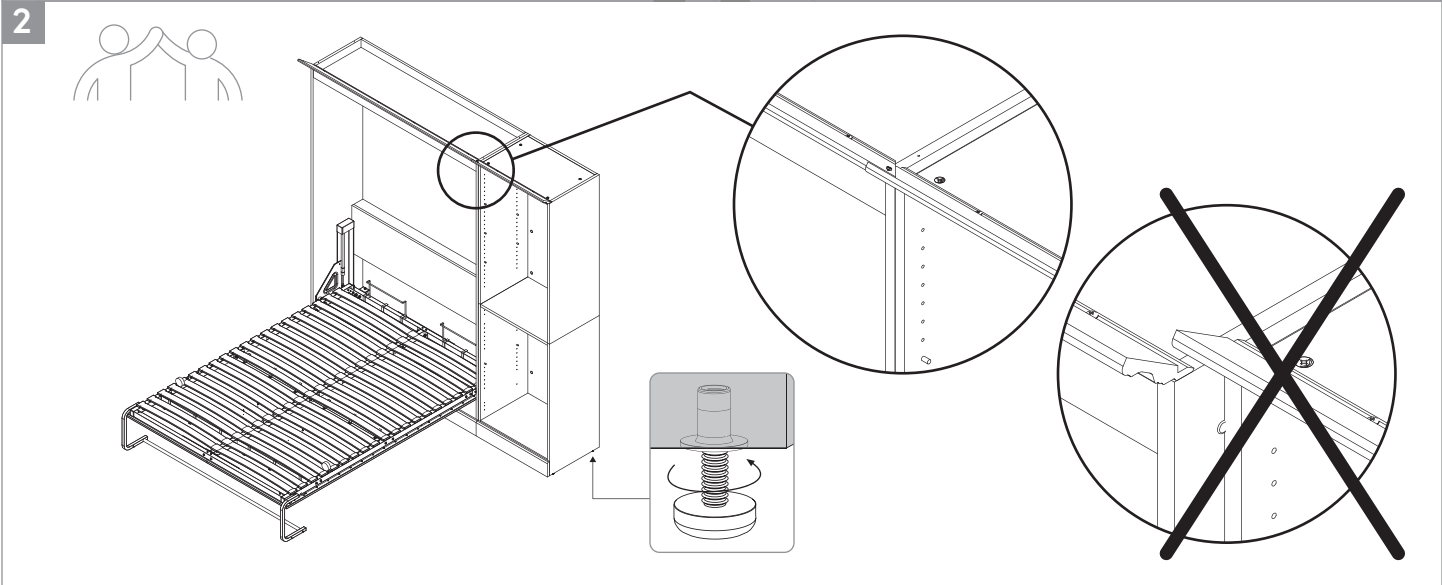


Have an assembly question or need a replacement part? Just call 1-800-950-4782, we are here to help.

¿Tiene alguna pregunta sobre el montaje o necesita una pieza de repuesto? Simplemente llame al 1-800-950-4782, estamos aquí para ayudarle.

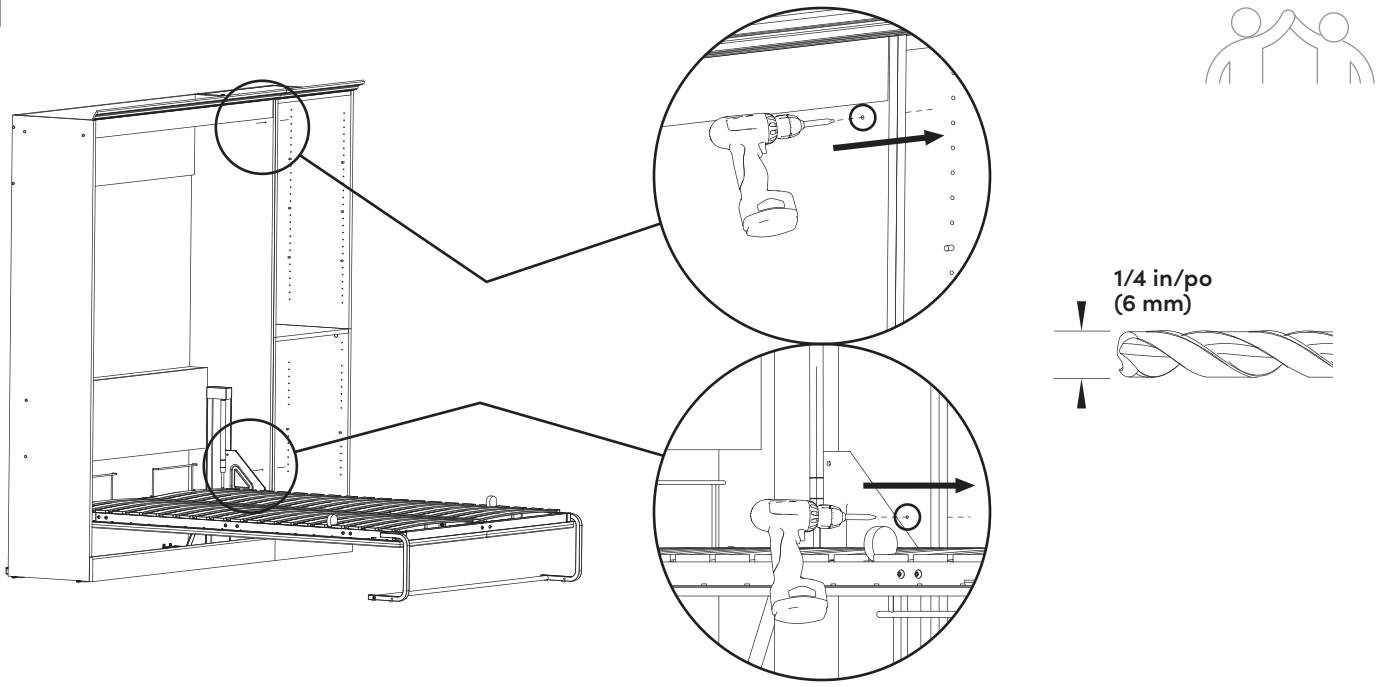
Vous avez une question concernant l'assemblage ou vous avez besoin d'une pièce de rechange? Appelez au 1-800-950-4782, nous sommes là pour vous aider.

10 WALL ANCHORING INSTRUCTIONS Combo
PRESCRIPTIONS D'ANCRAGES Combo
INSTRUCCIONES PARA EL ANCLAJE A LA PARED Combo

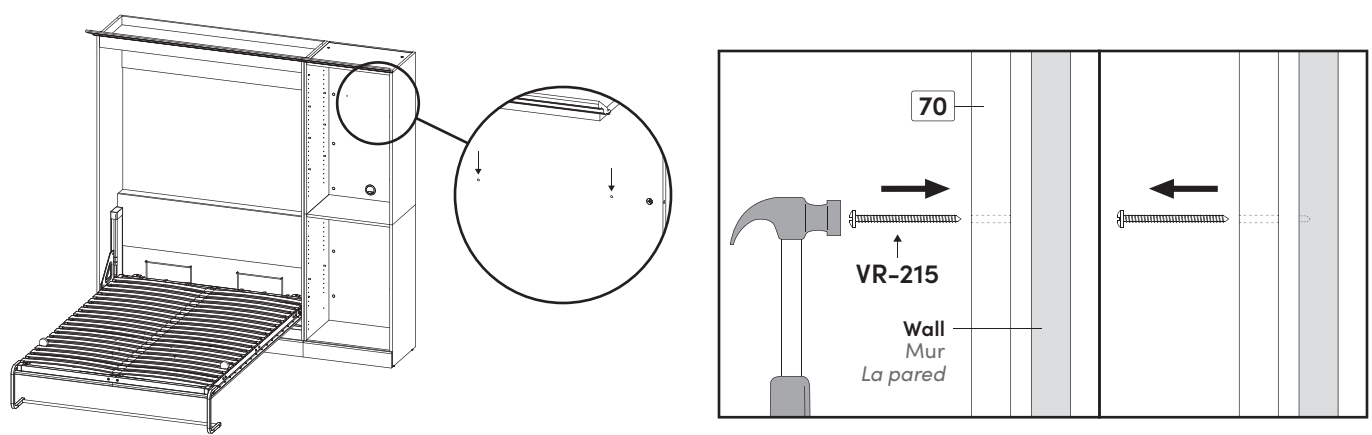


WALL ANCHORING INSTRUCTIONS Combo
PRESCRIPTIONS D'ANCRAGES Combo
INSTRUCCIONES PARA EL ANCLAJE A LA PARED Combo

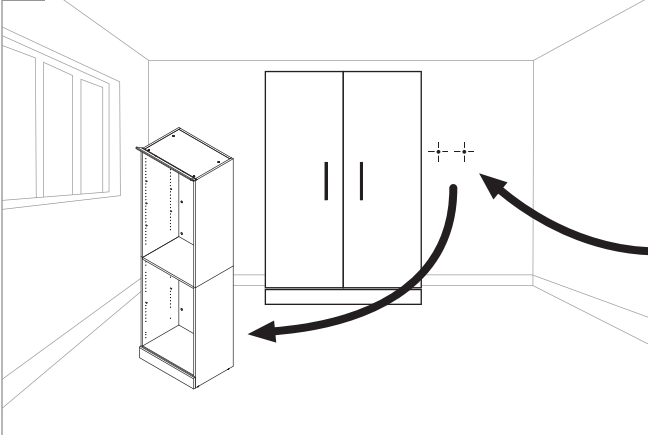
4



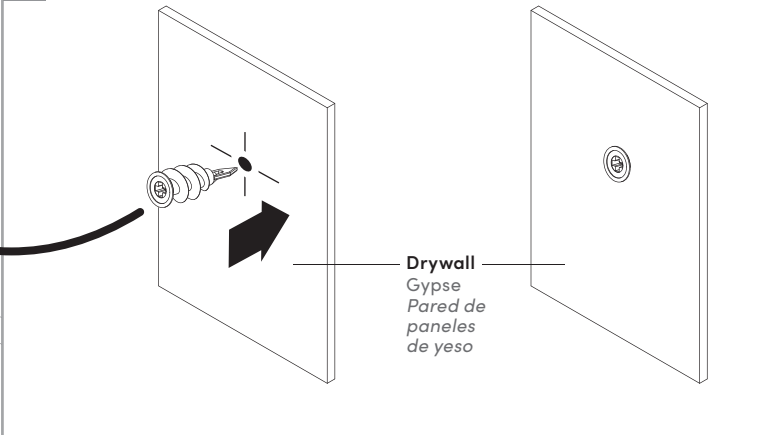
5



6



7

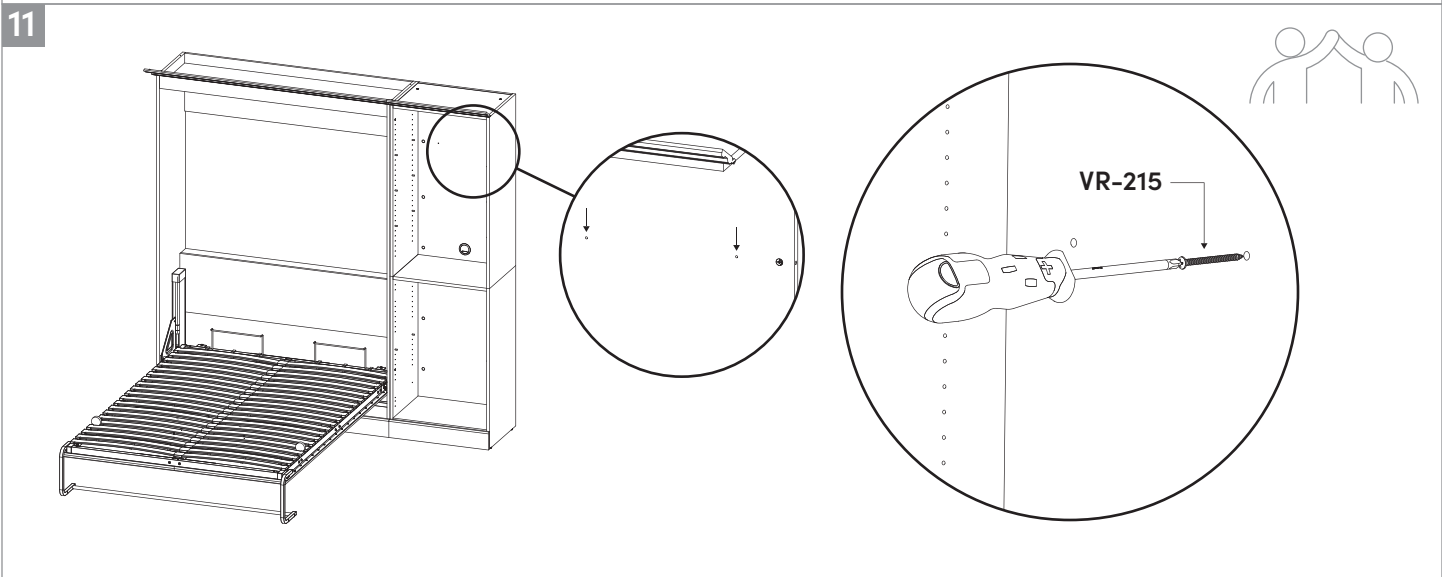
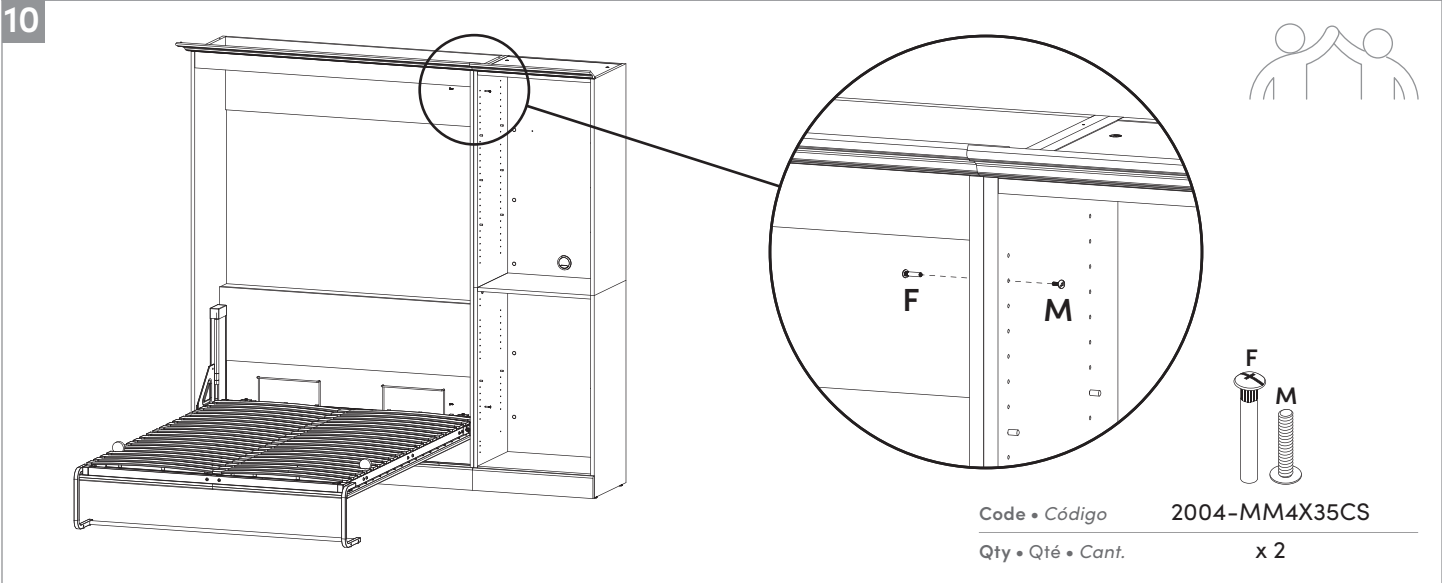
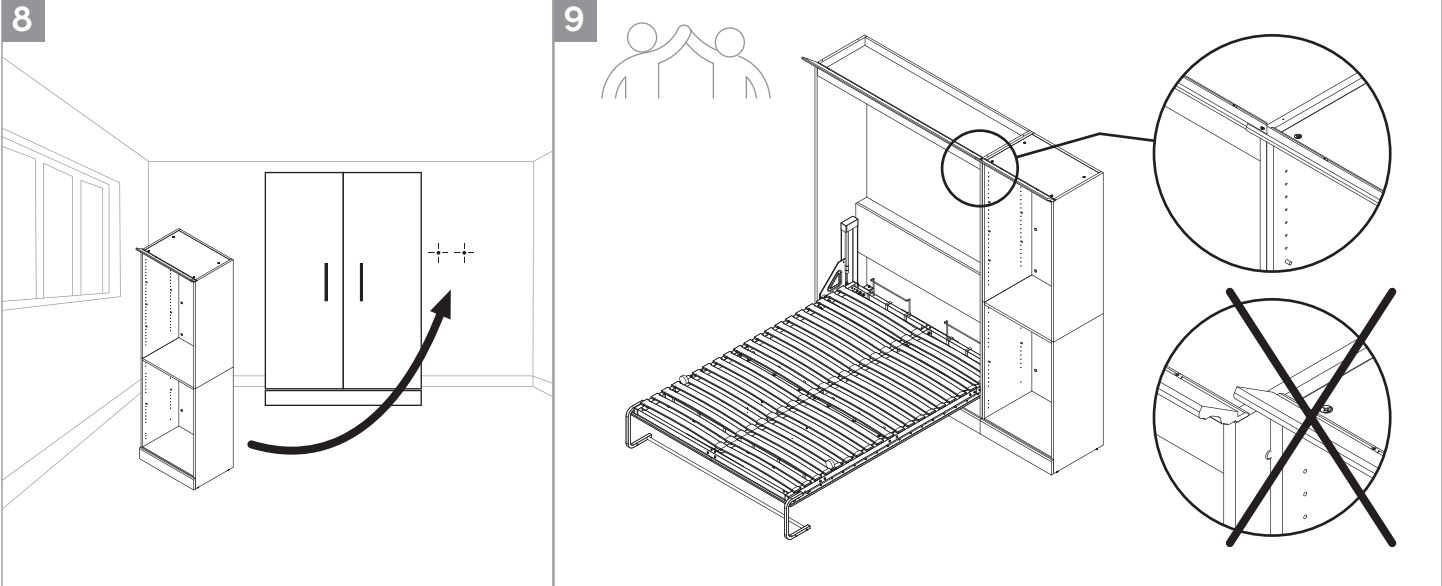


Have an assembly question or need a replacement part? Just call 1-800-950-4782, we are here to help.

¿Tiene alguna pregunta sobre el montaje o necesita una pieza de repuesto? Simplemente llame al 1-800-950-4782, estamos aquí para ayudarle.

Vous avez une question concernant l'assemblage ou vous avez besoin d'une pièce de rechange? Appelez au 1-800-950-4782, nous sommes là pour vous aider.

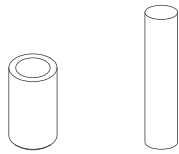
WALL ANCHORING INSTRUCTIONS Combo
PRESCRIPTIONS D'ANCRAGES Combo
INSTRUCCIONES PARA EL ANCLAJE A LA PARED Combo



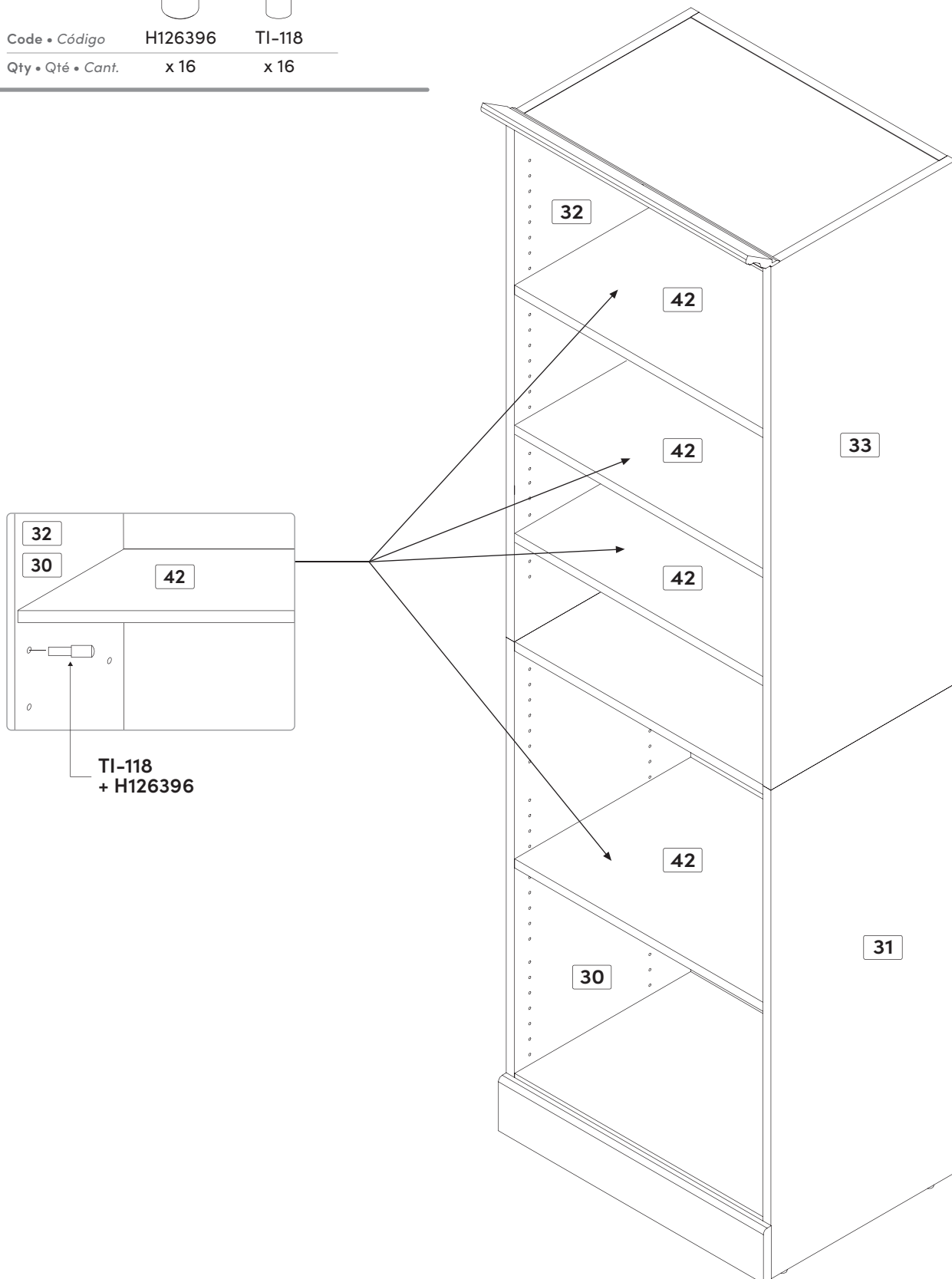
Have an assembly question or need a replacement part? Just call 1-800-950-4782, we are here to help.

¿Tiene alguna pregunta sobre el montaje o necesita una pieza de repuesto? Simplemente llame al 1-800-950-4782, estamos aquí para ayudarle.

Vous avez une question concernant l'assemblage ou vous avez besoin d'une pièce de rechange? Appelez au 1-800-950-4782, nous sommes là pour vous aider.



Code • Código	H126396	TI-118
Qty • Qté • Cant.	x 16	x 16



Have an assembly question or need a replacement part? Just call 1-800-950-4782, we are here to help.

¿Tiene alguna pregunta sobre el montaje o necesita una pieza de repuesto? Simplemente llame al 1-800-950-4782, estamos aquí para ayudarle.

Vous avez une question concernant l'assemblage ou vous avez besoin d'une pièce de rechange? Appelez au 1-800-950-4782, nous sommes là pour vous aider.