

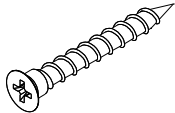


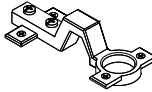
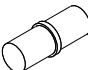
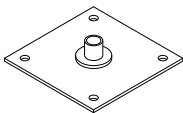
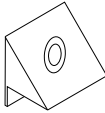



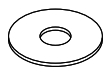

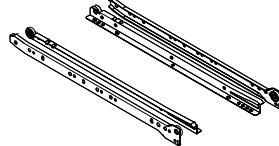


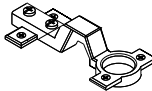
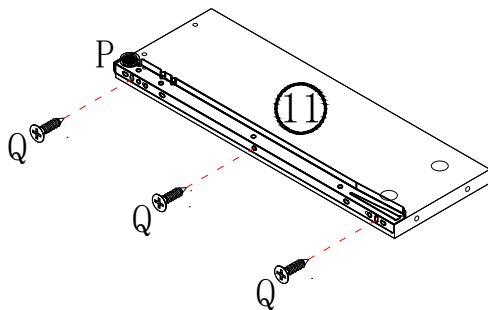
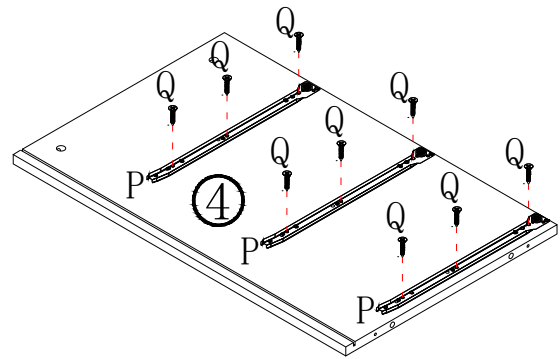
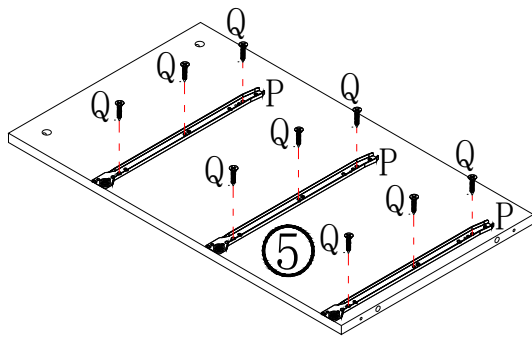
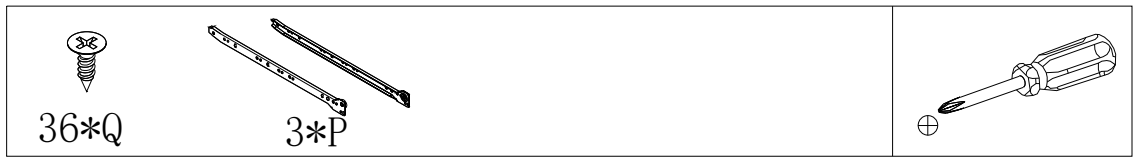
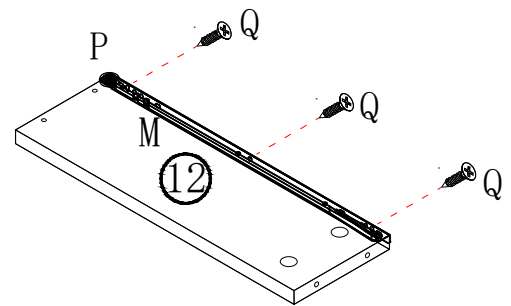
 $\phi 7*43\text{mm}$ 18*A	 $\phi 15*11.5\text{mm}$ 18*B	 $\phi 8*30\text{mm}$ 12*C	 $\phi 5*38$ 6*D
 $\phi 4*14\text{mm}$ 16*E	 $\phi 4*16\text{mm}$ 29*F	 2*G	 $\phi 5\text{mm}$ 4*H
 $70*70\text{mm}$ 4*I	 12*J	 $\phi 20*18\text{mm}$ 5*K	 $\phi 4*22\text{mm}$ 5*L
 $25*250\text{mm}$ 1*M	 $\phi 12*1.0$ 2*N	 $\phi 21$ 18*O	 $L:300\text{mm}$ 3*P
 $\phi 3.5*12\text{mm}$ 36*Q	 $\phi 4*30\text{mm}$ 12*R	 2*S	

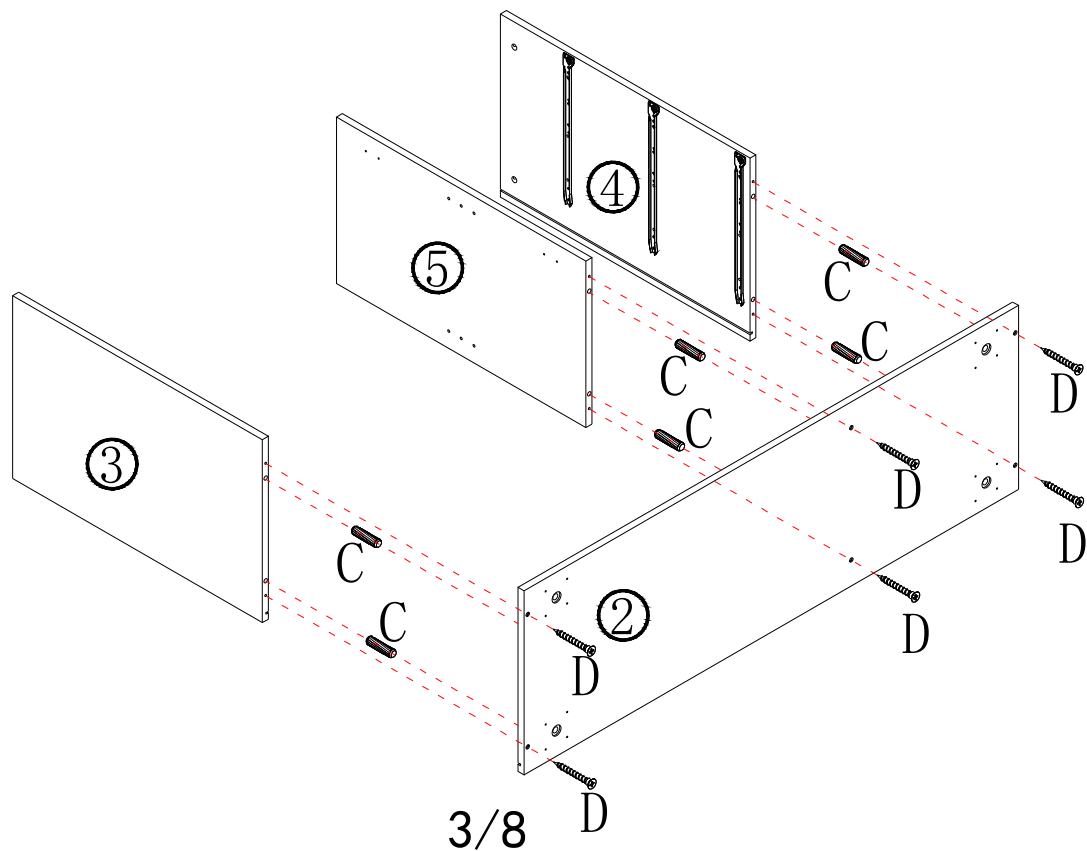
1



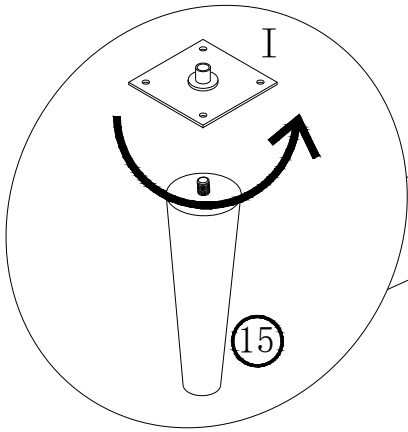
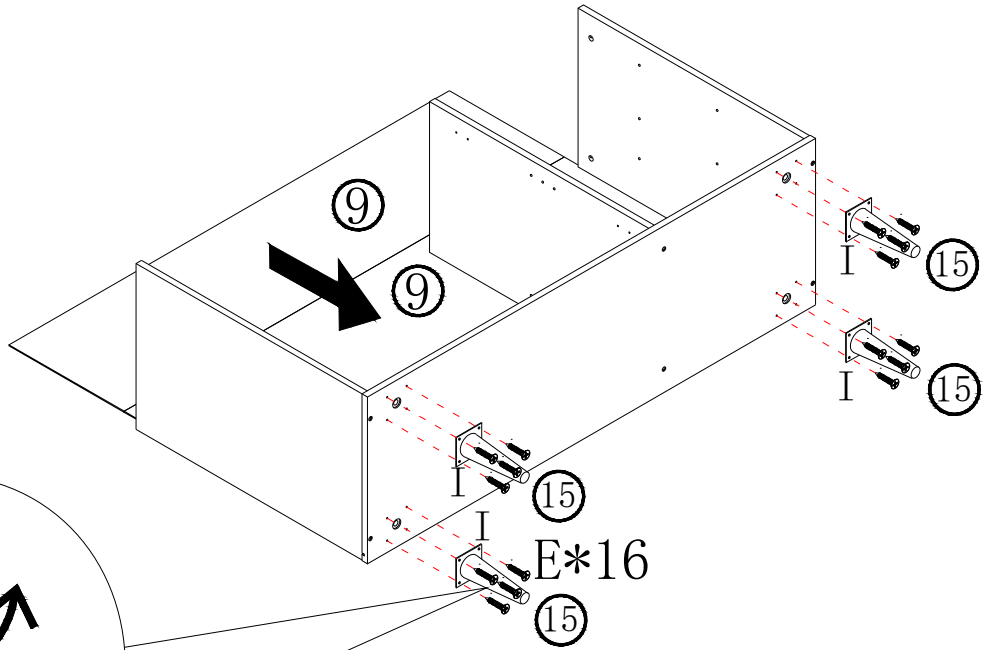
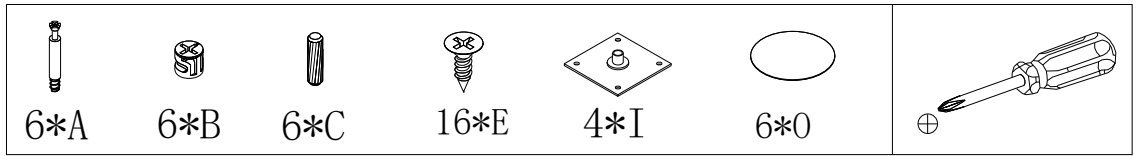
X3



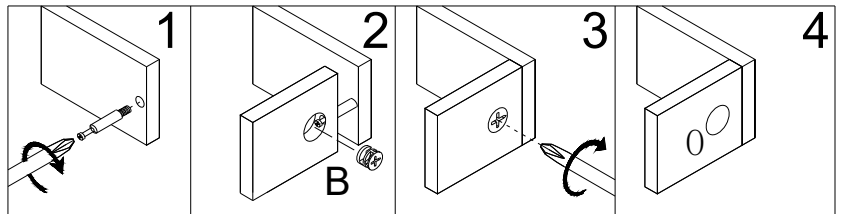
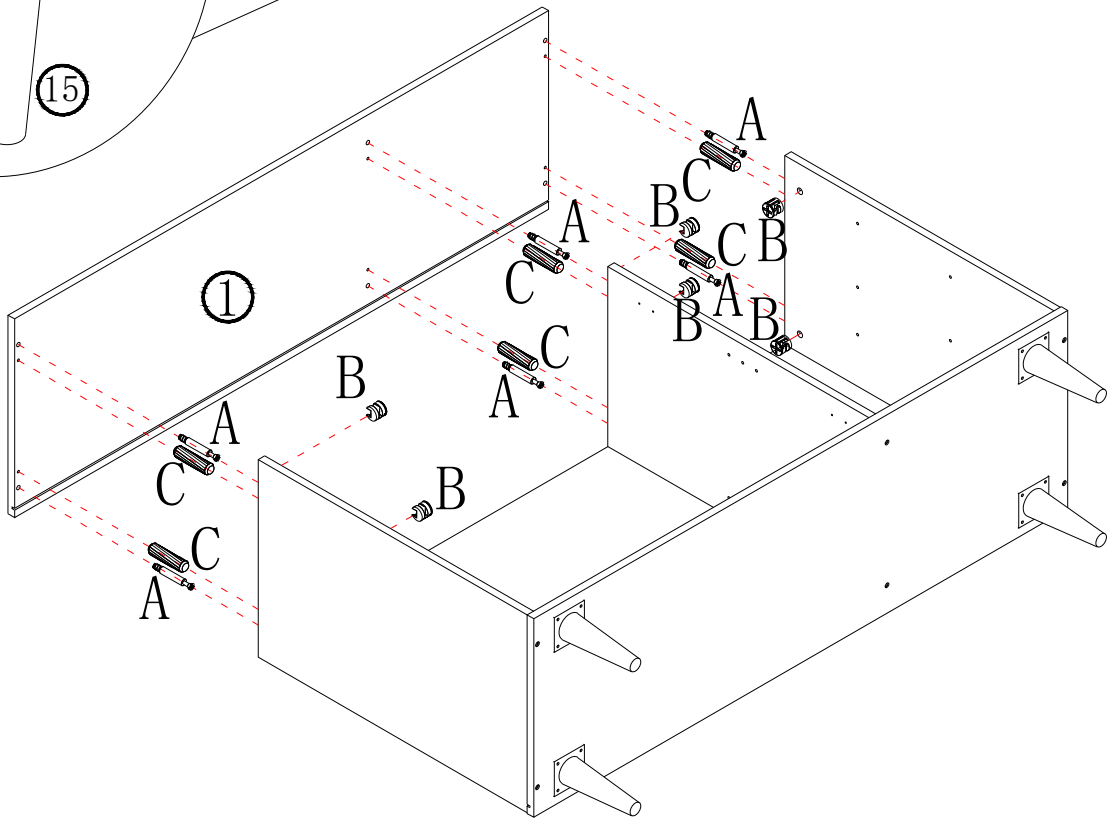
2



3

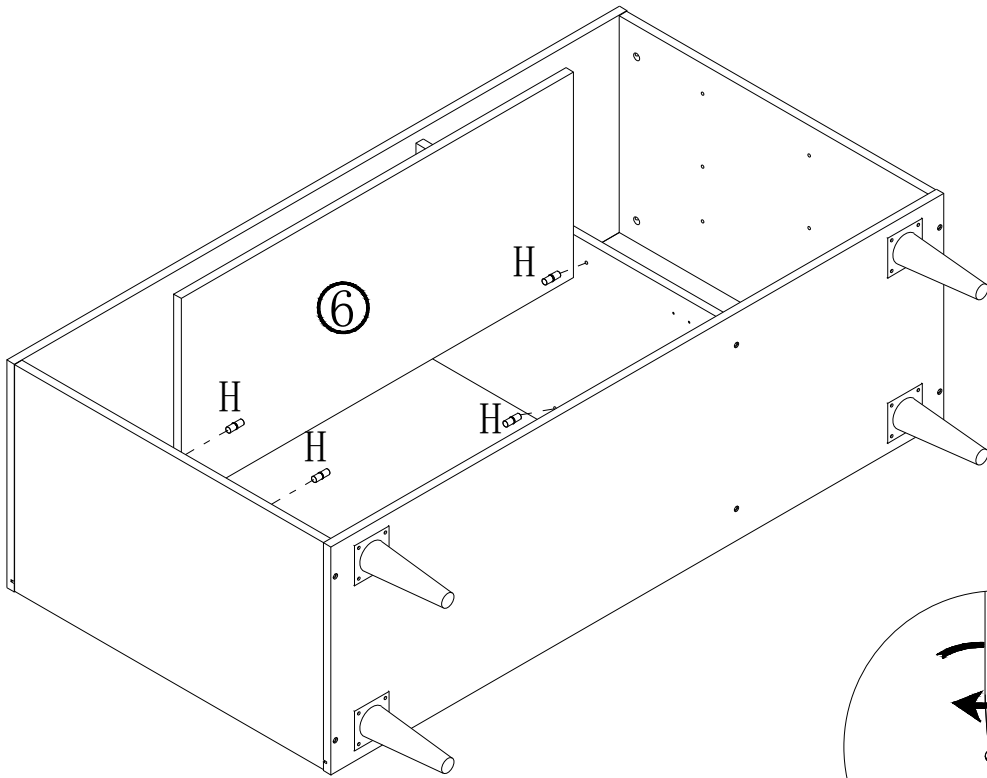
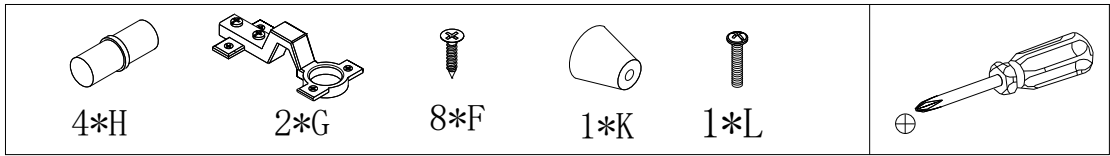


4

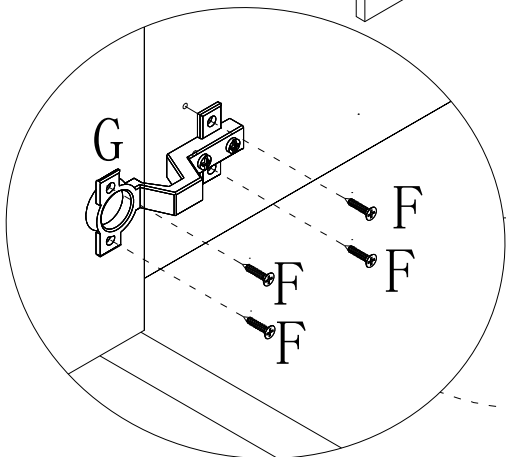
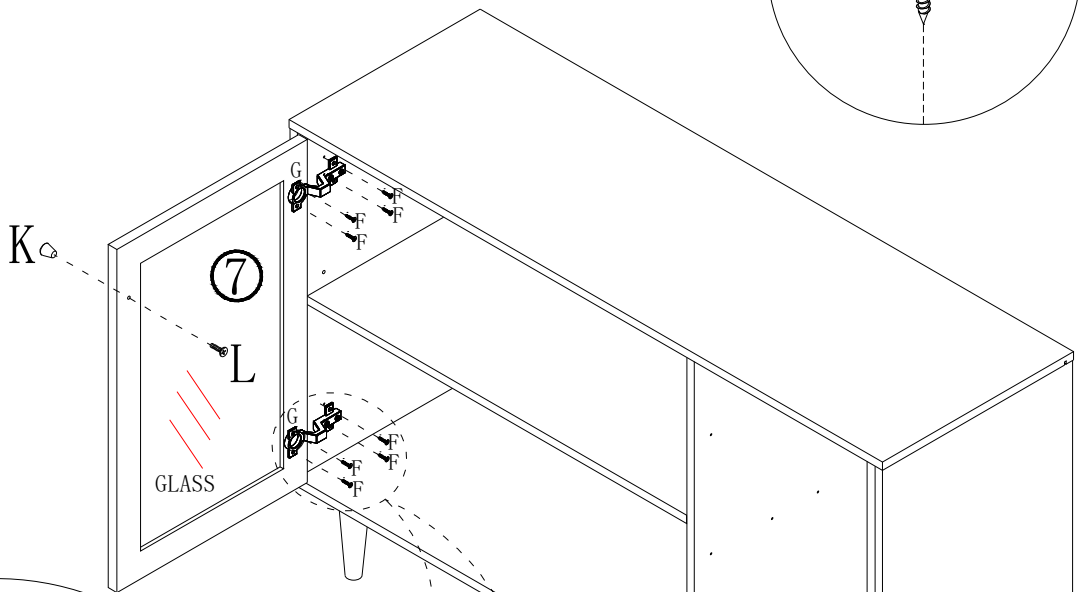


4/8

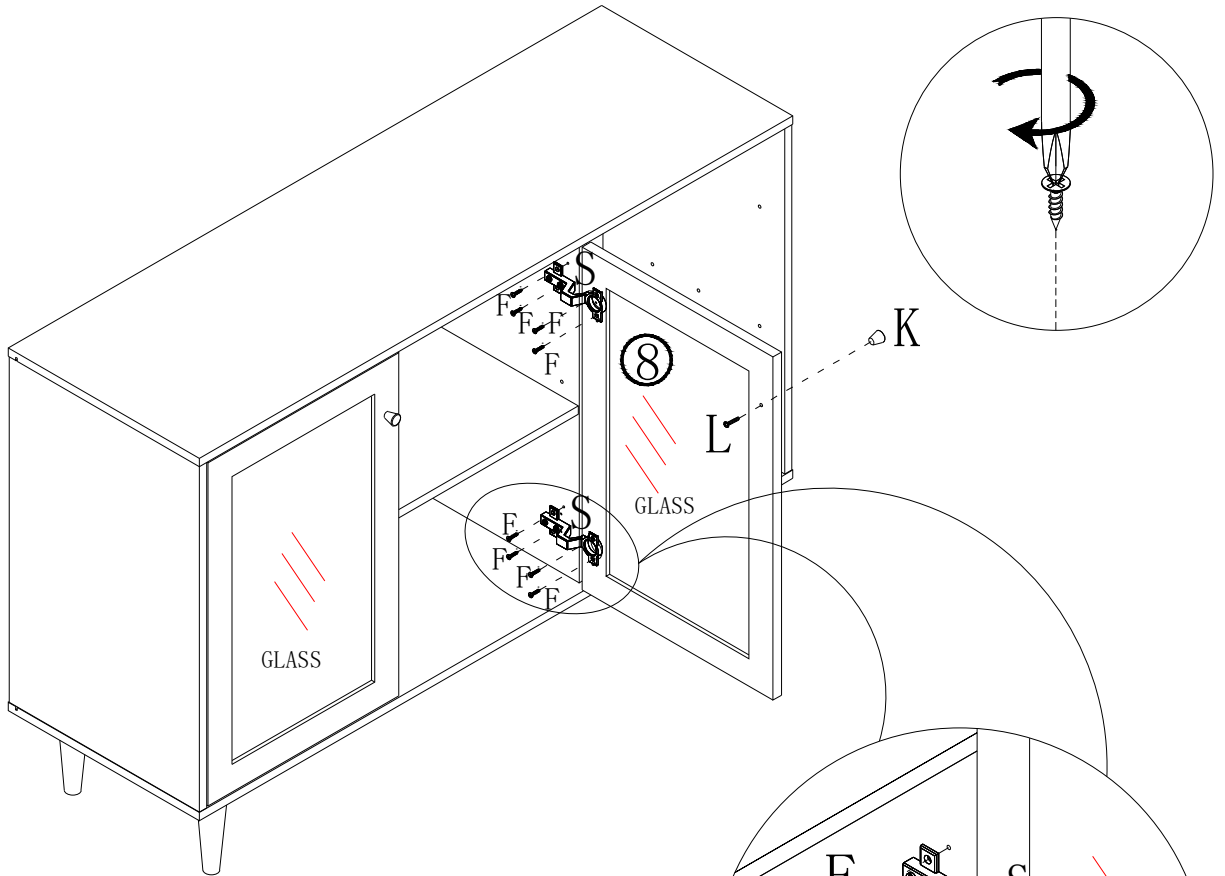
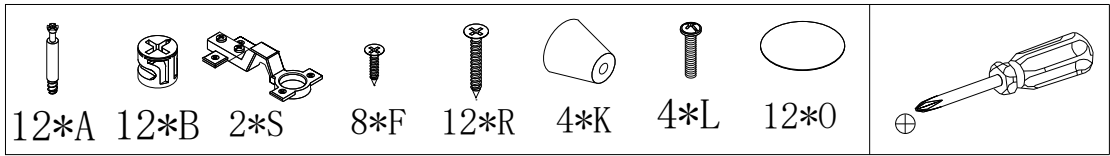
5



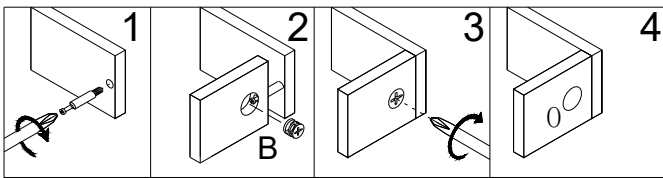
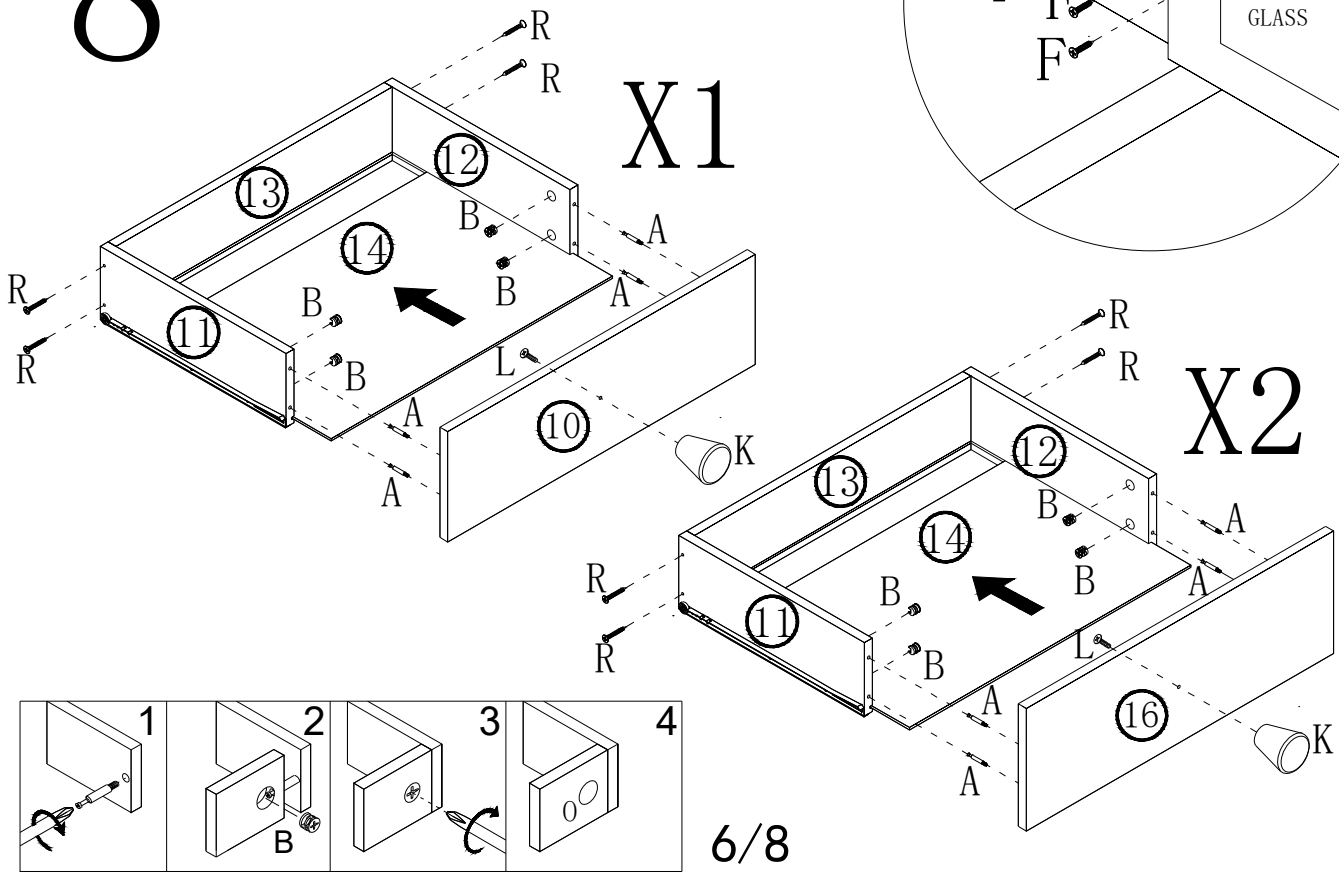
6



7

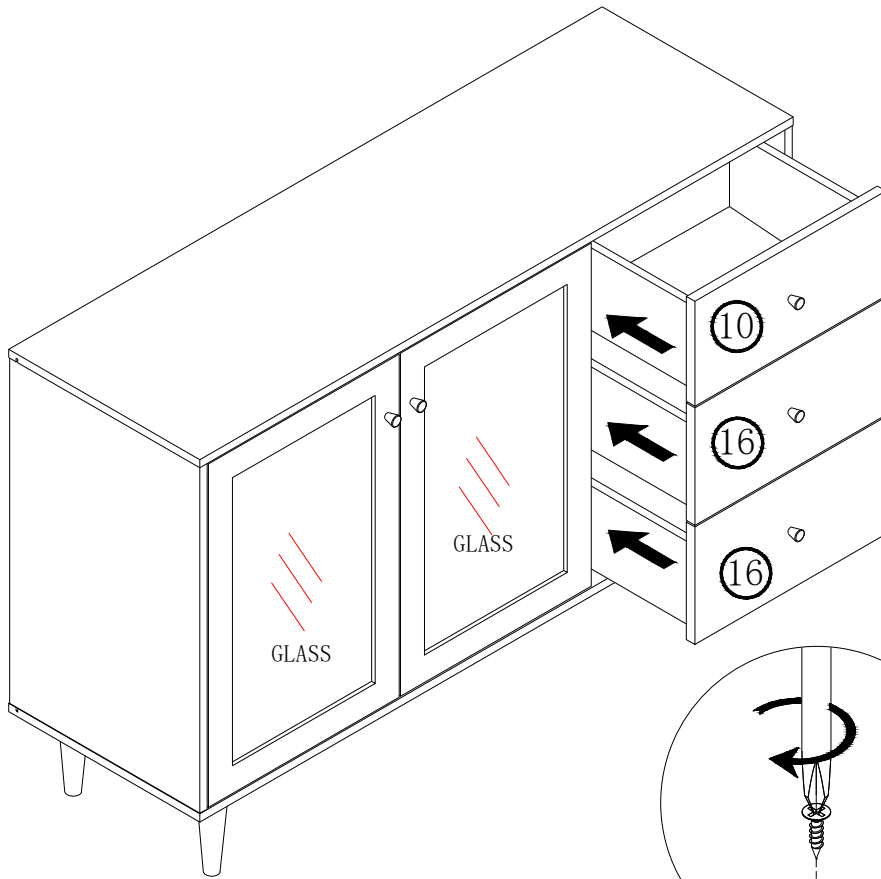
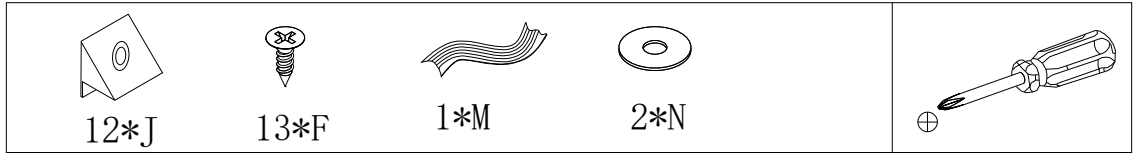


8

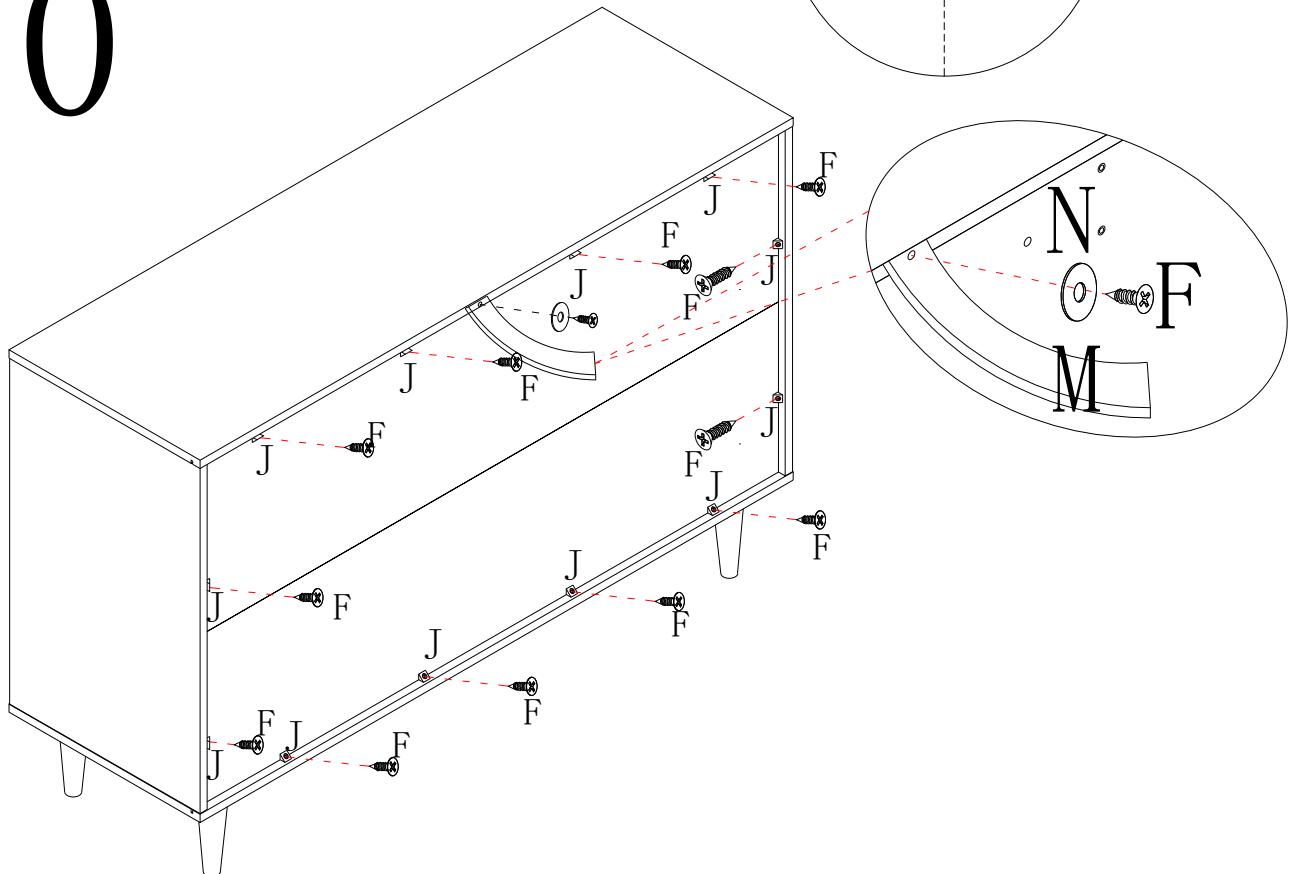


6/8

9



10



11

