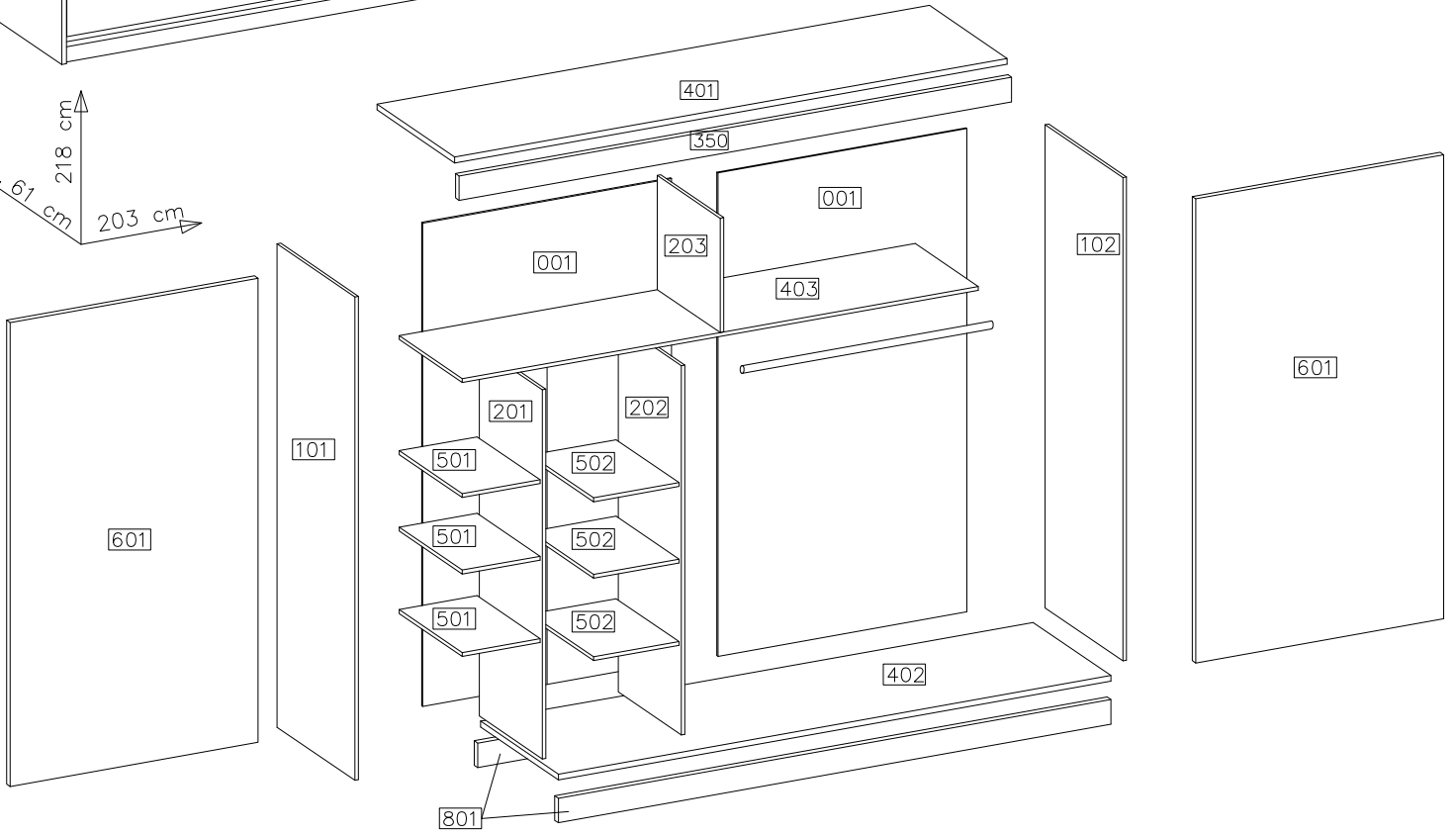



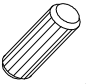






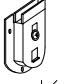


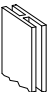








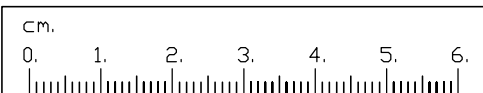


#	ART. NR	QUANTITY
1	401	1
2	402	1
3	403	1
4	101	1
5	102	1
6	201	1
7	202	1
8	203	1
9	001	2
10	801	2
11	501	3
12	502	3
13	601	2
14	350	1

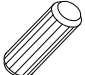




218 cm
61 cm
203 cm

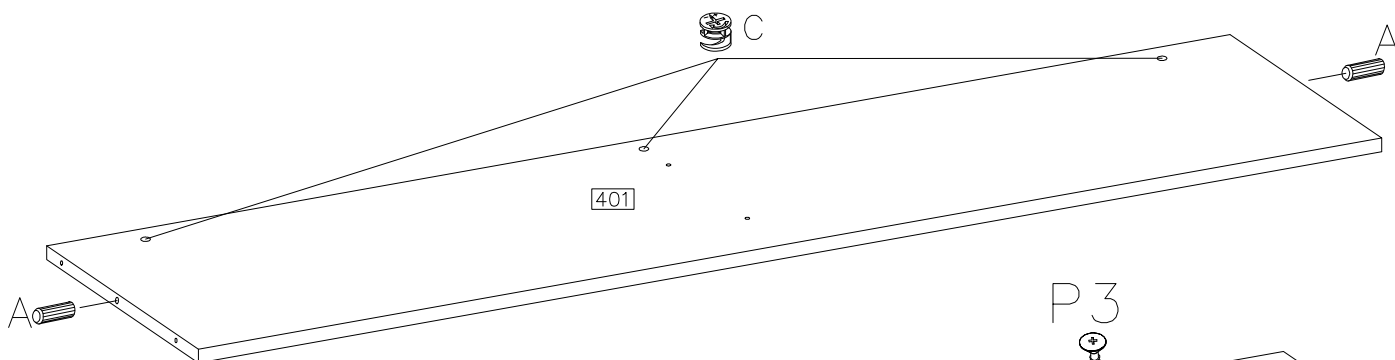


 B	 O	 E1	 A	 P1	 S1	 R2	 O12	 L5	 K5	 K6
28	1	28	20	28	2	4	1	4	4	4
 F10	 F1	 Z1	 O13	 J4	 P3	 P2	 O11	 C	 D1	 E
60	10	1	2	24	20	8	1	3	3	3

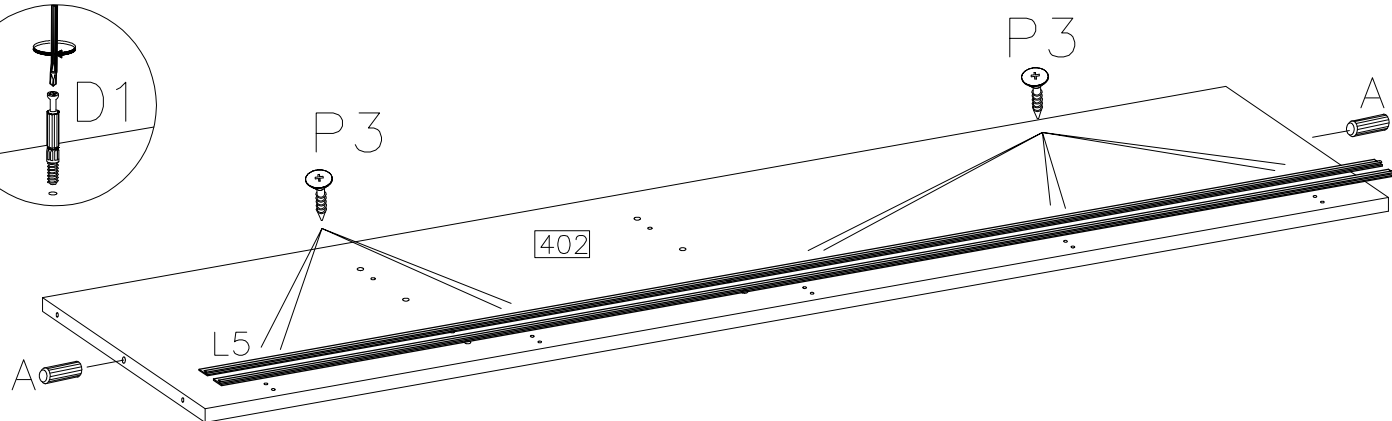
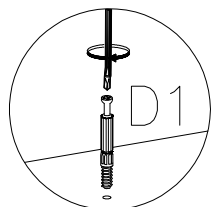
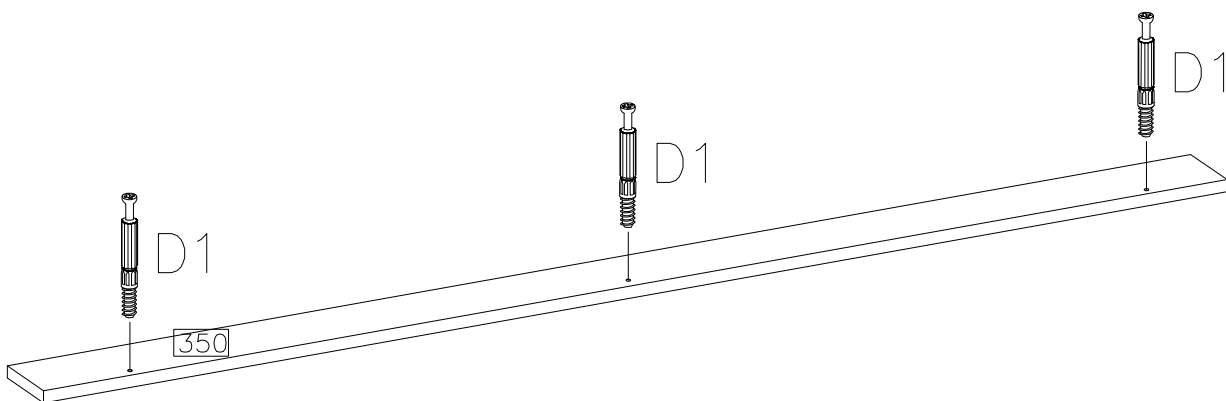
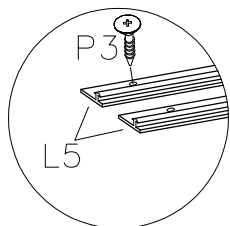
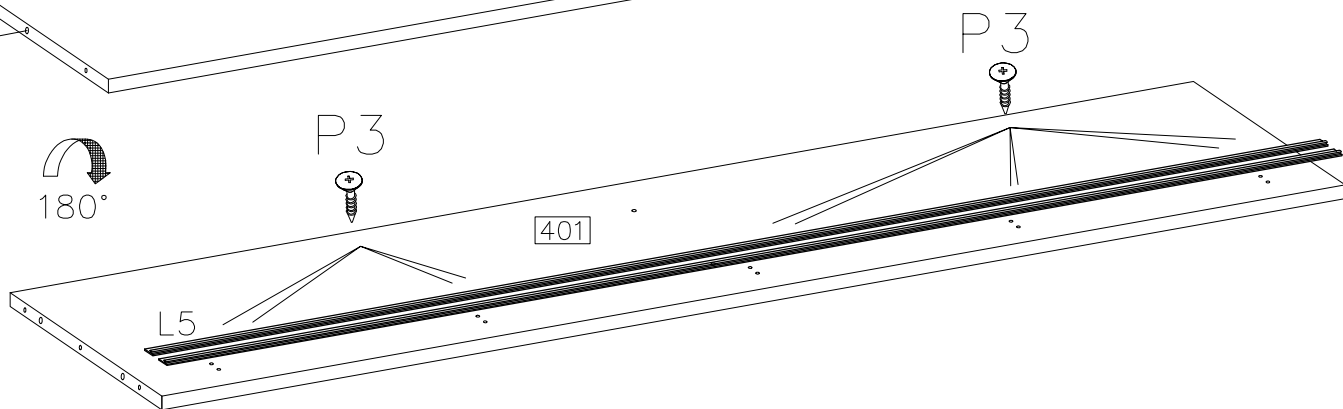


1

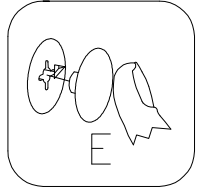
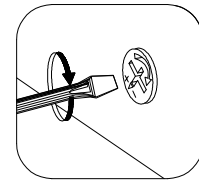
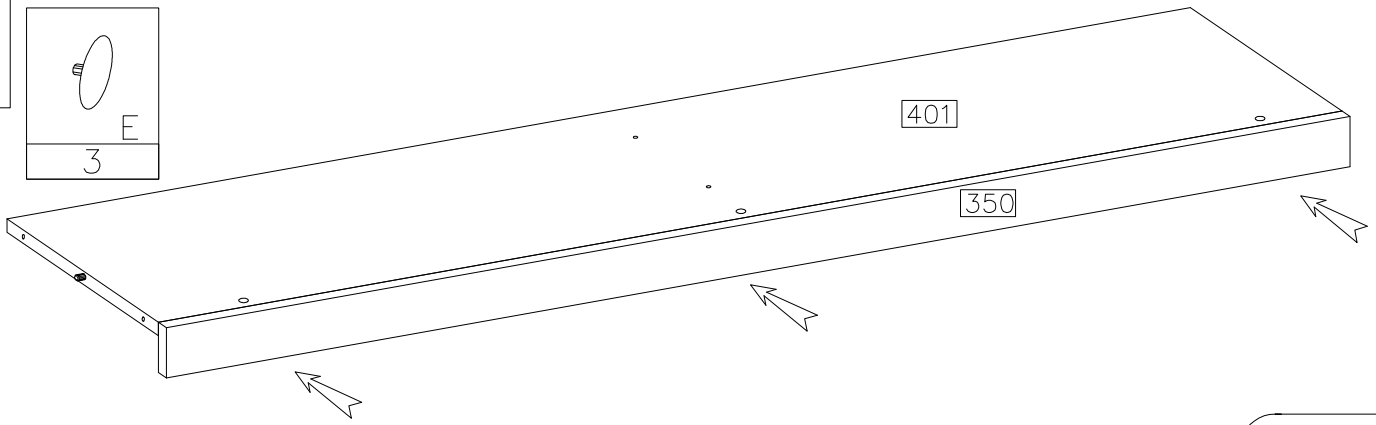
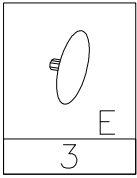
 A	 C	 D1	 P3	 L5
4	3	3	20	4



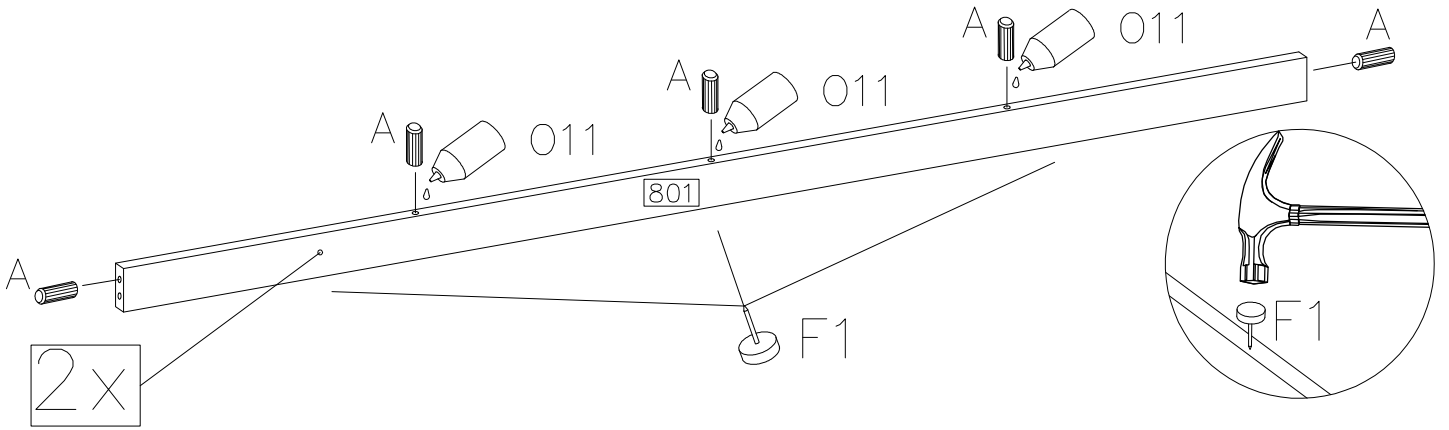
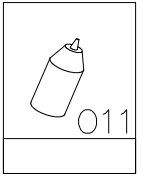
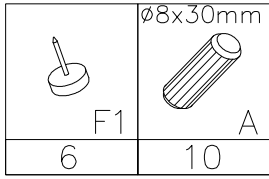
180°



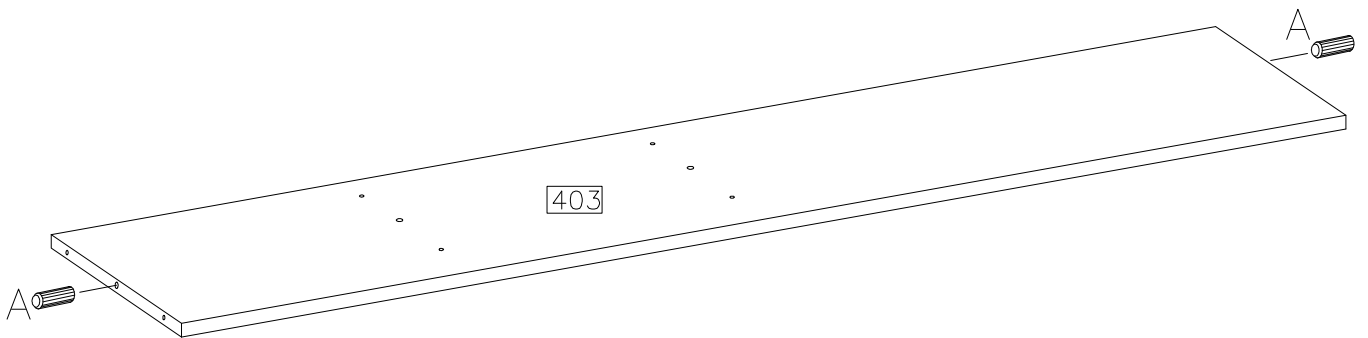
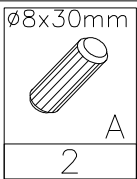
2




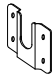
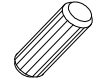

3

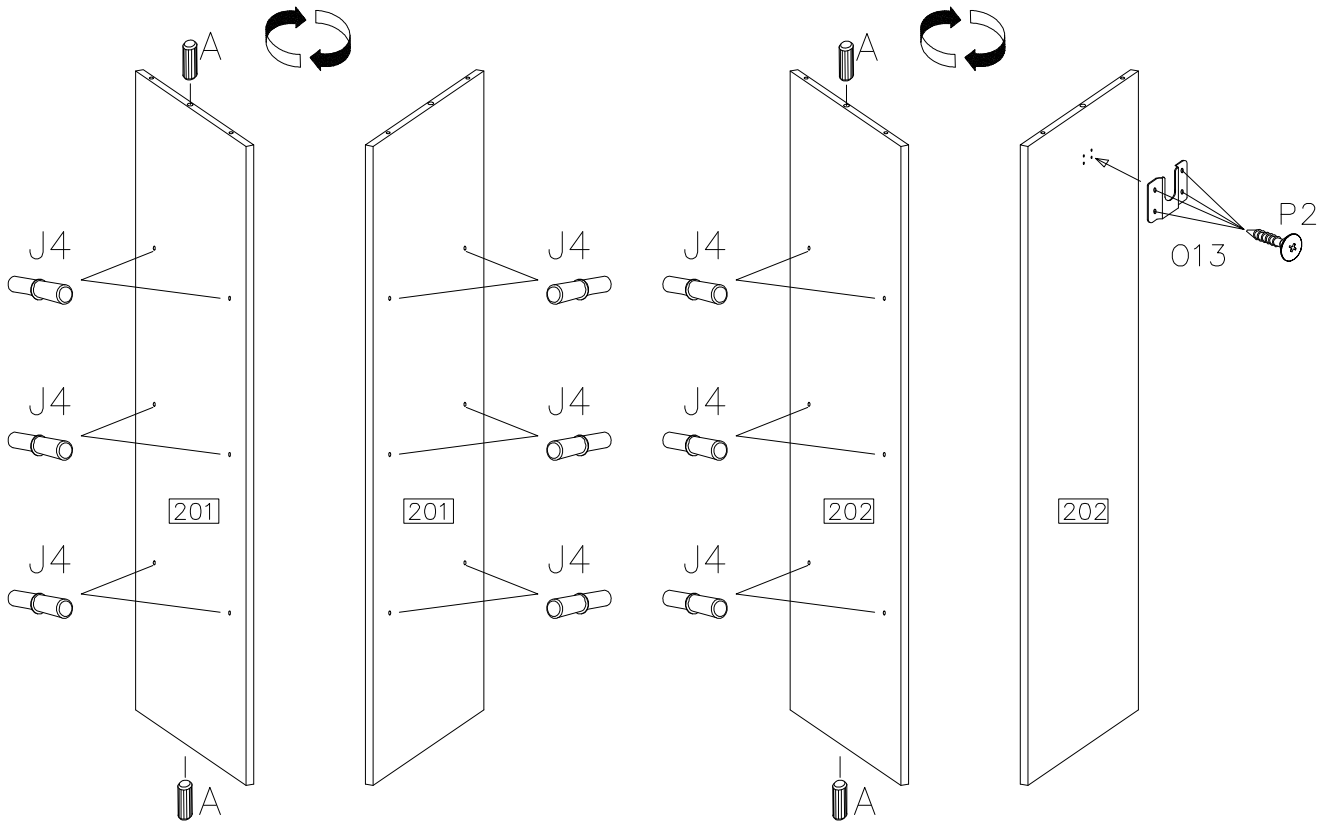


4







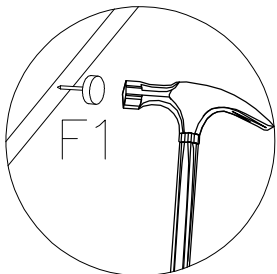
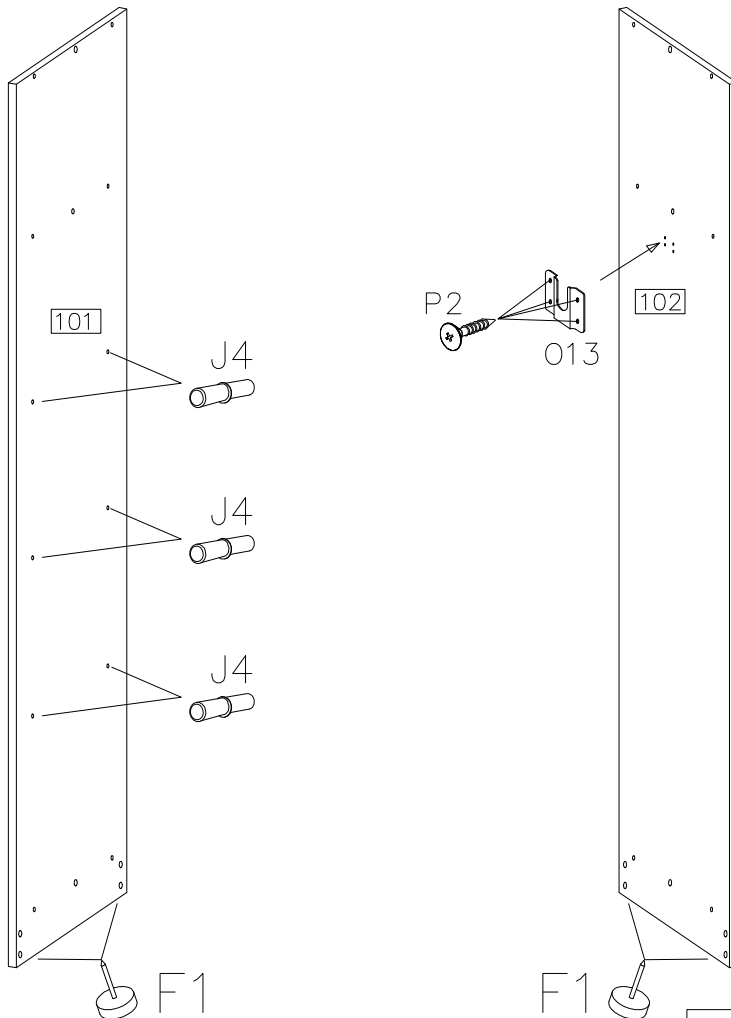
5

		$\varnothing 8 \times 30 \text{mm}$ 	3.5x13mm 
J4 18	O13 1	A 4	P2 4

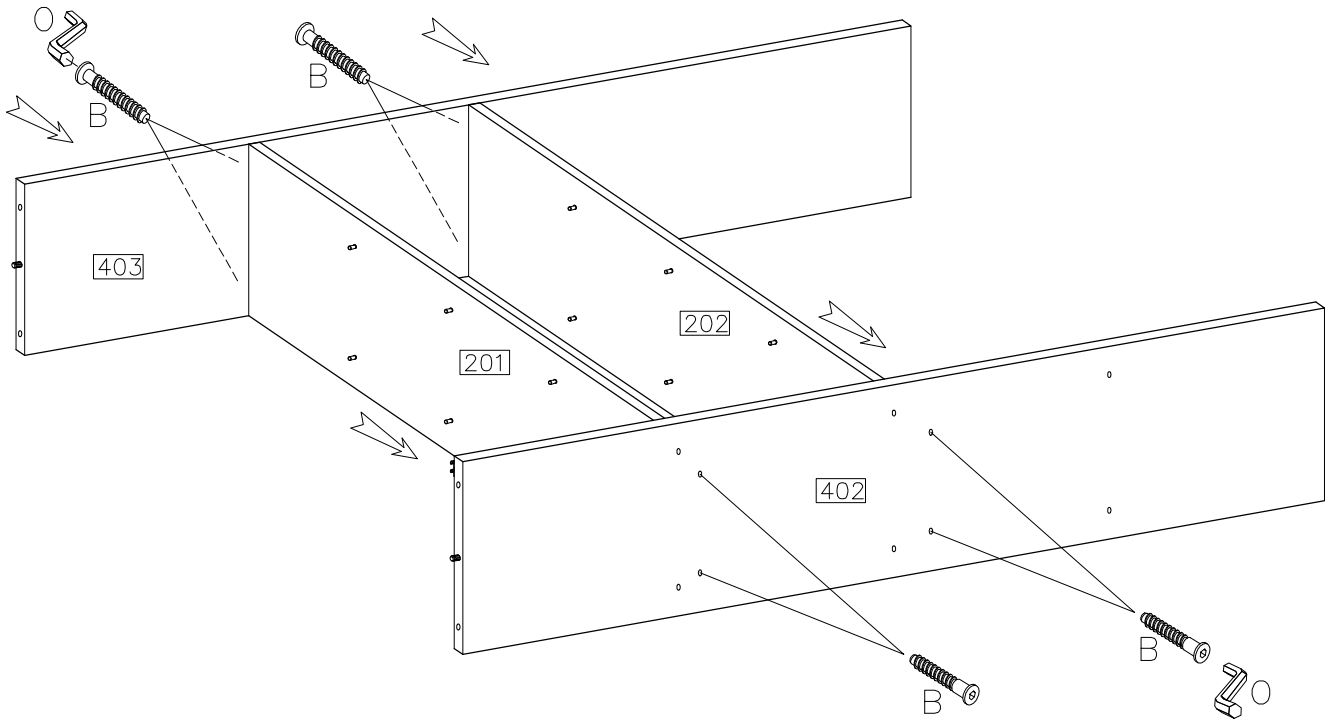
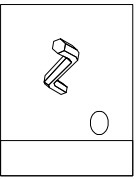
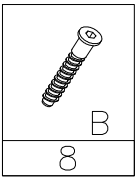


6

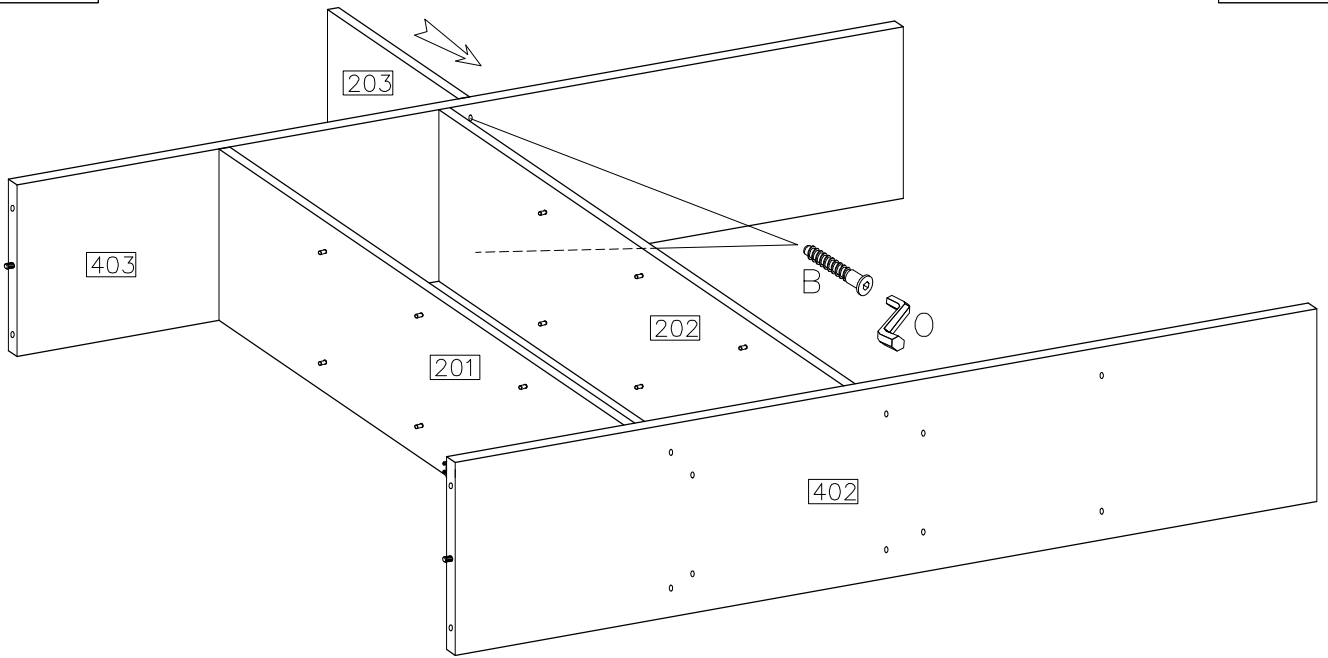
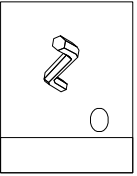
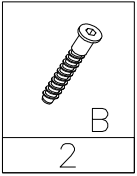
	
J4 6	F1 4
	3.5x13mm 
O13 1	P2 4



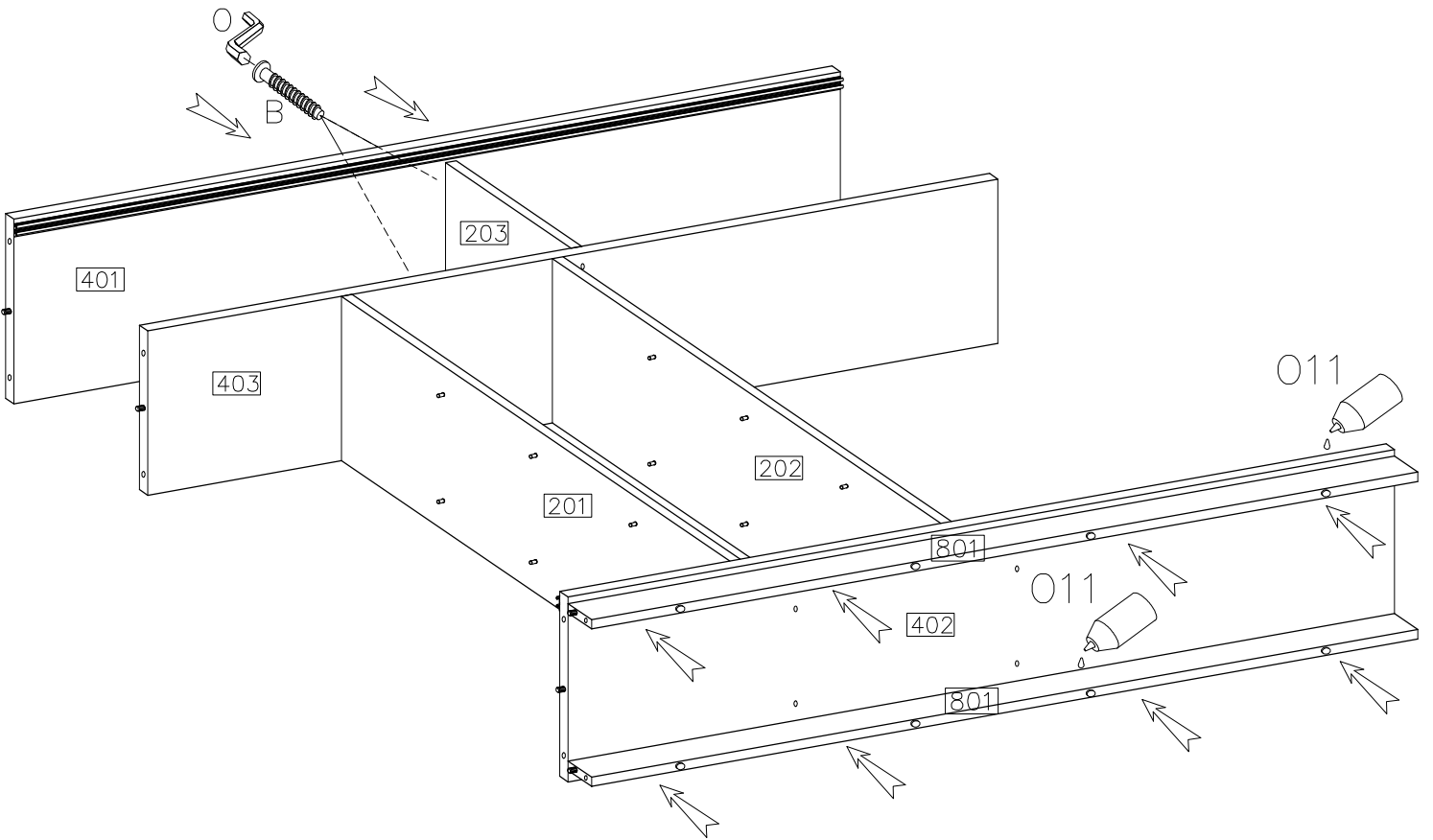
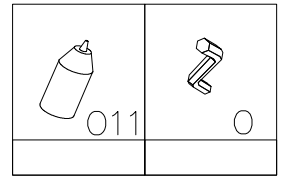
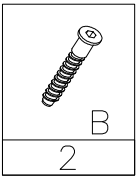
7



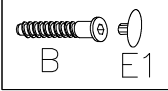
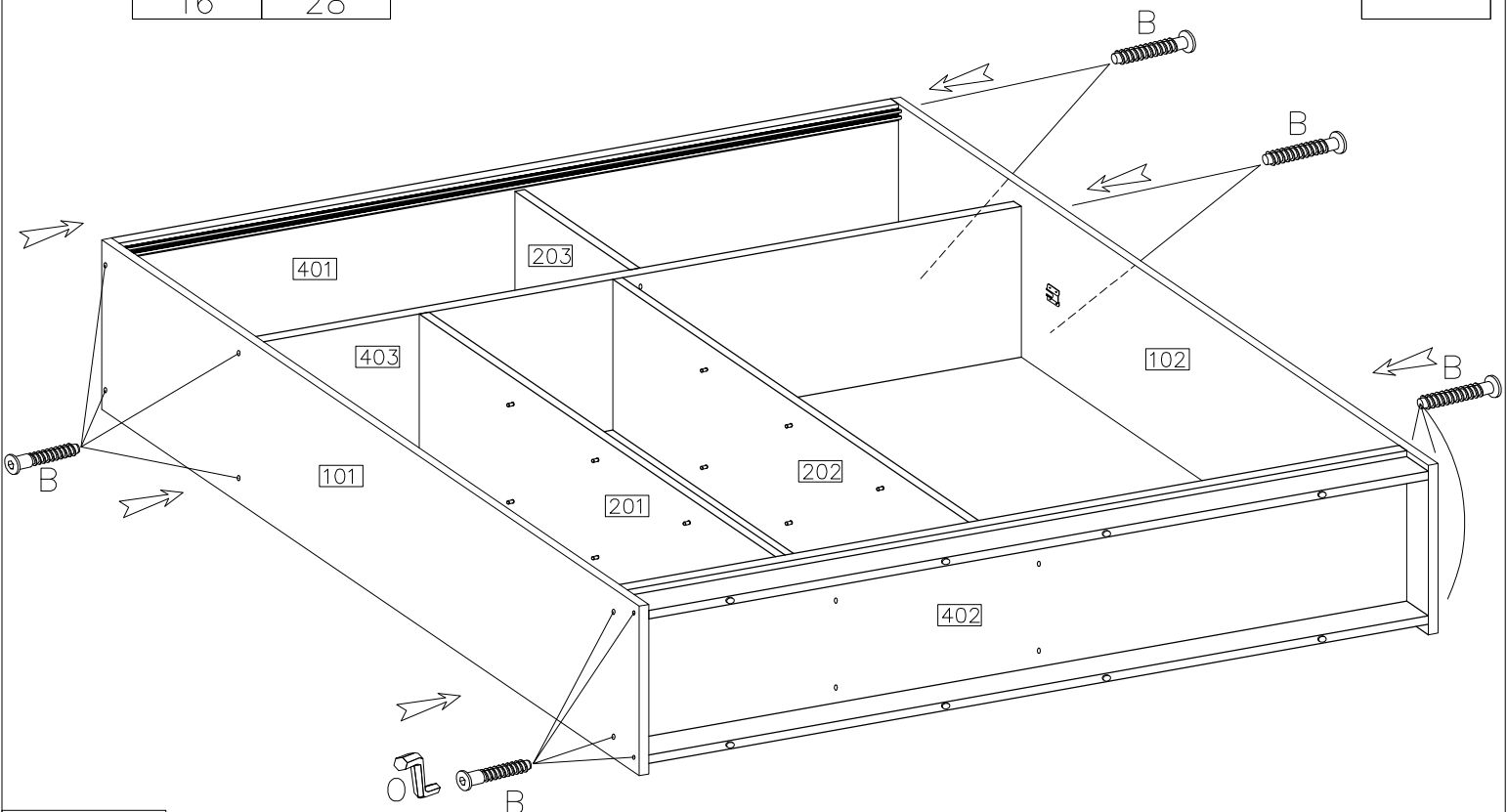
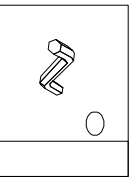
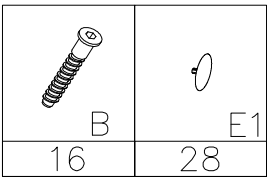
8




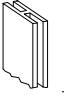
9

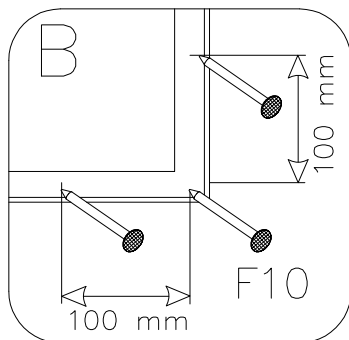
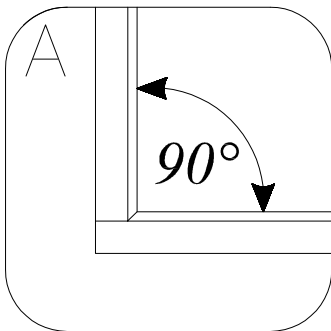
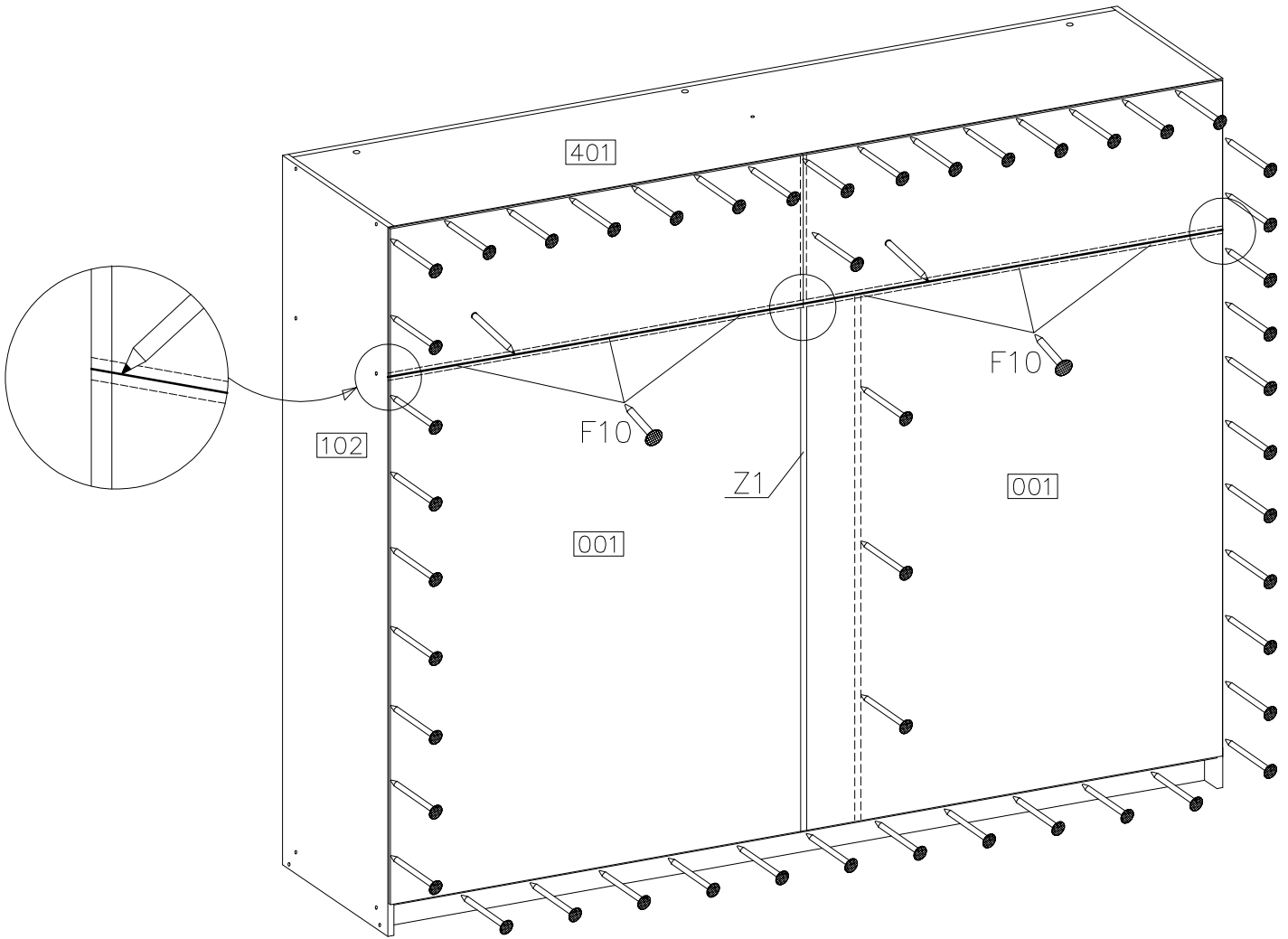


10

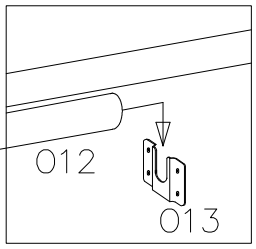
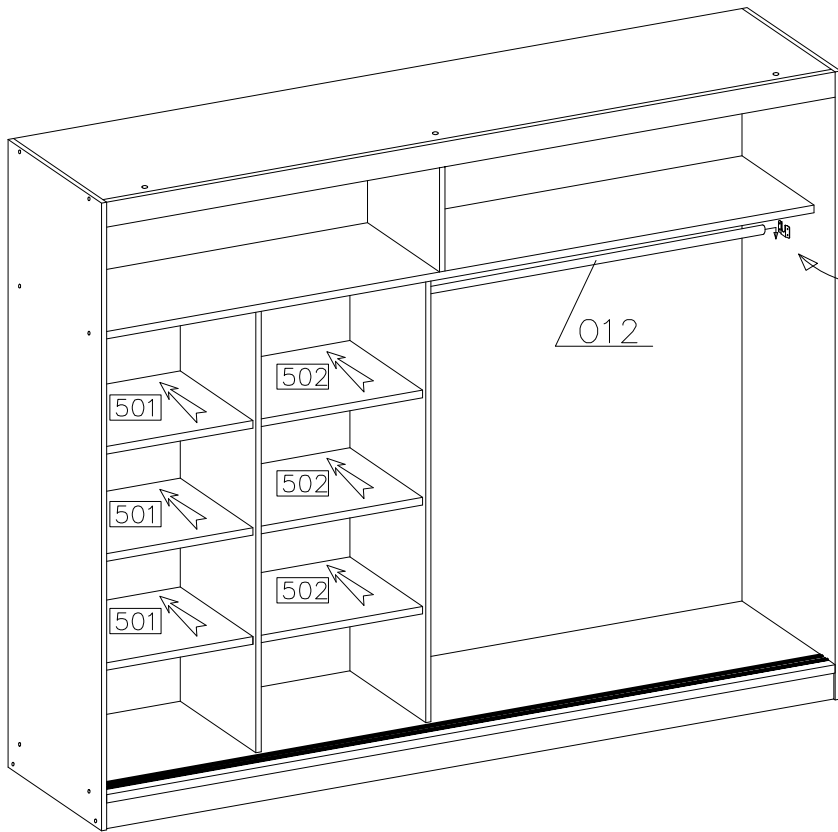
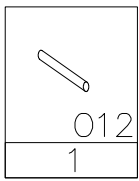


1 1

 F10 60	 Z1 1
---	---

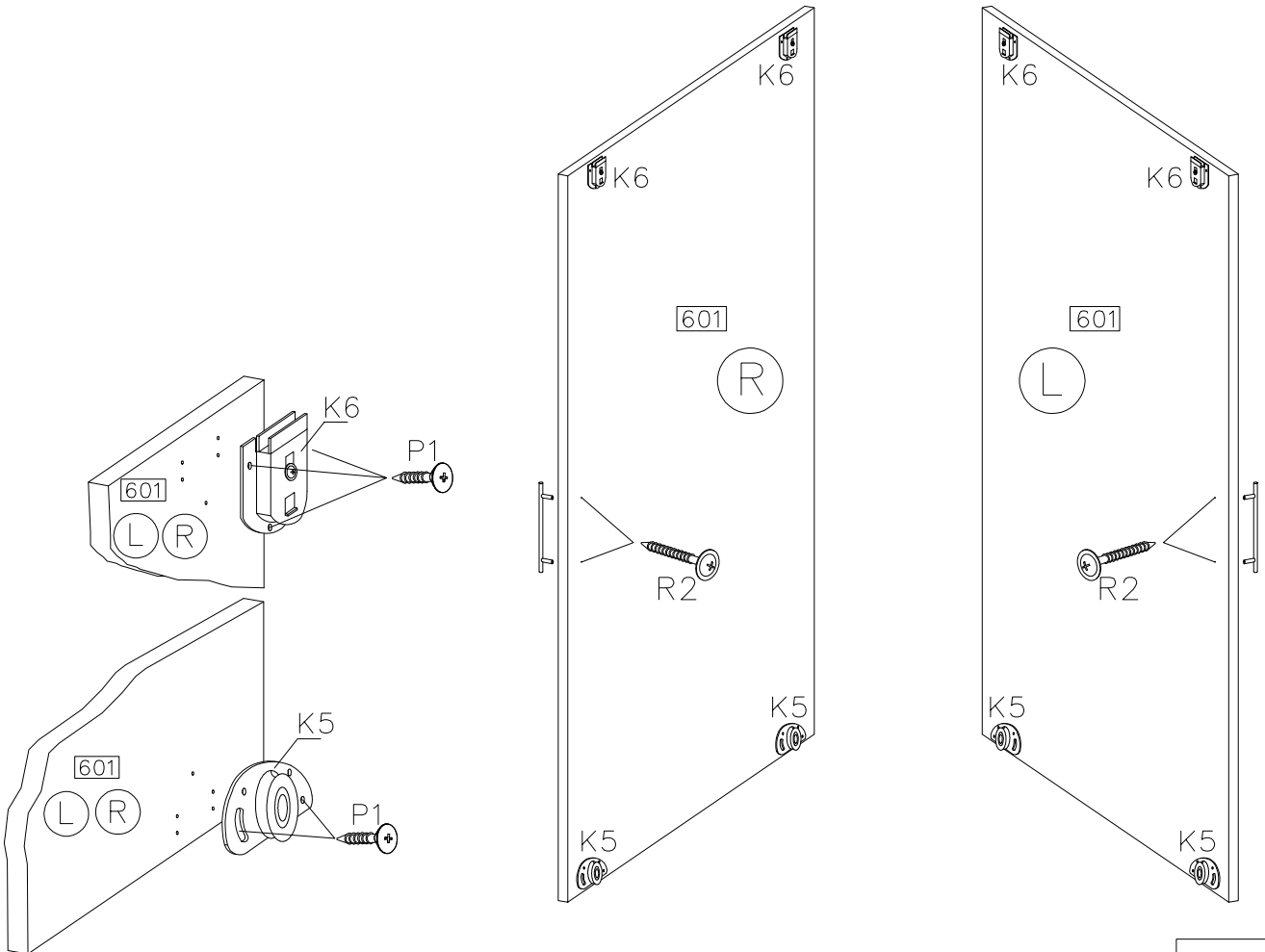


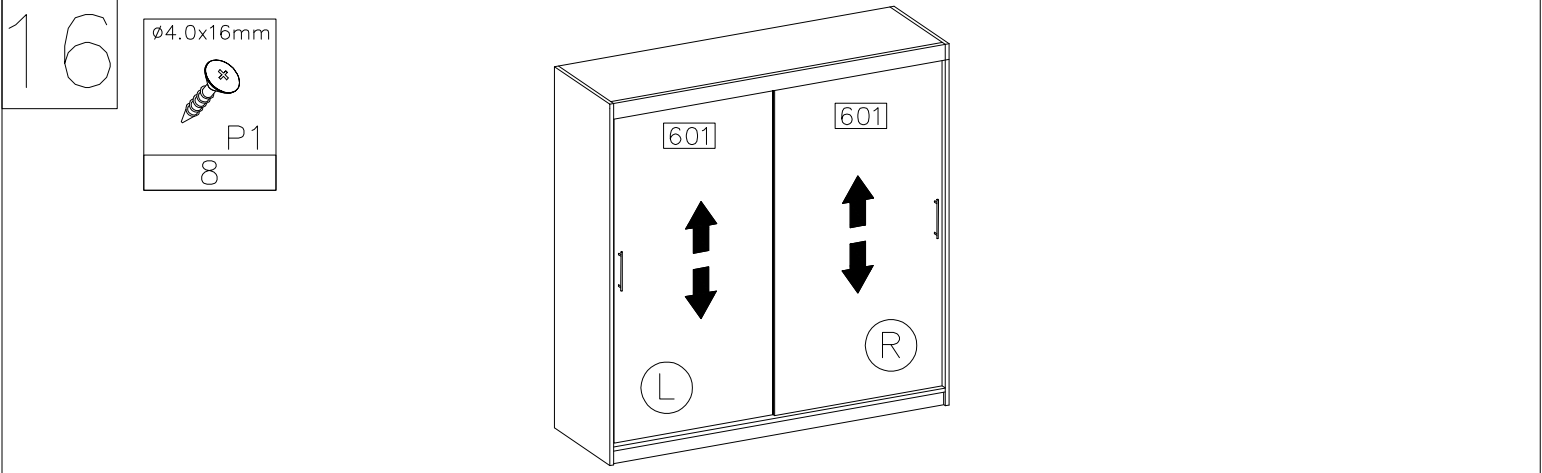
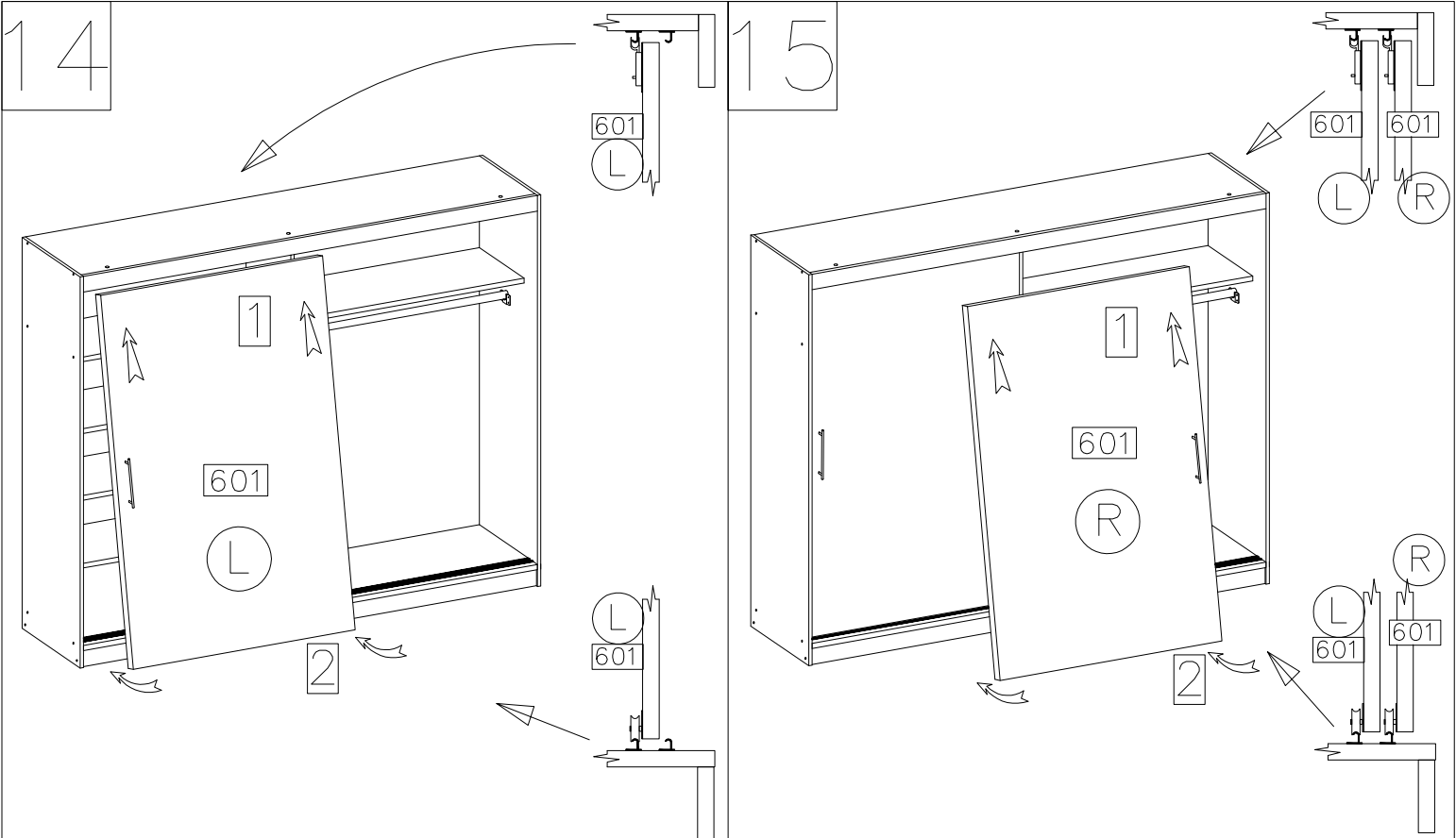
12



13

		$\varnothing 4.0 \times 16 \text{mm}$ 		$4.0 \times 45 \text{mm}$
K5	K6	P1	S1	R2
4	4	20	2	4





STEP 1
KROK 1

STEP 2
KROK 2

STEP 3
KROK 3

