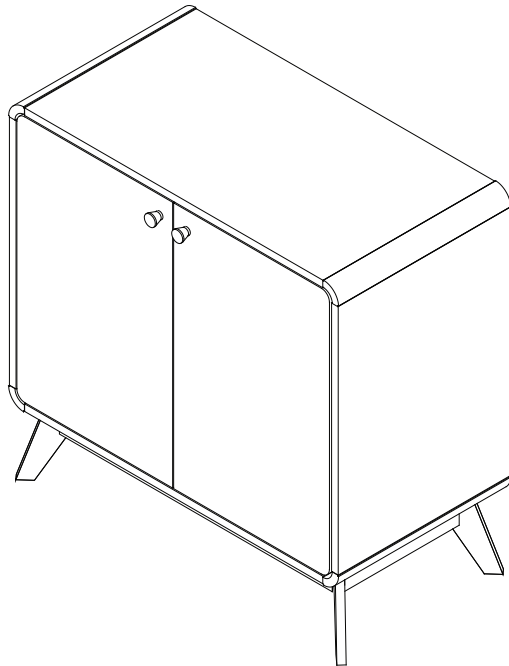


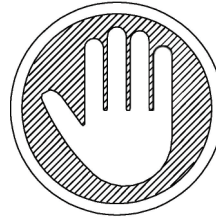
3548096RR (White/White), 3548196RR (Oak/White)

RH LEVA ACCENT CABINET

Weight Limit
22 lbs / 10 kg



Thank you for purchasing from Ren Home!



**Questions, concerns, missing parts?
CONTACT OUR CUSTOMER SERVICE DEPARTMENT
BEFORE RETURNING PRODUCT TO THE RETAILER.**

If parts are missing or damaged, we will gladly ship your replacement parts free of charge.

Visit cs@dhpurniture.com

Date of Purchase

Lot Number



THIS INSTRUCTION BOOKLET CONTAINS IMPORTANT SAFETY INFORMATION. PLEASE READ AND KEEP FOR FUTURE REFERENCE.

Limited 1 year Warranty

Ren Home warrants this product to be free from defects in material and workmanship and agrees to remedy any such defect. This warranty covers one year from the date of original purchase from authorized retailers. This is solely limited to the repair or replacement of defective parts and assembly labor is not included.

This warranty does not apply to any product which has been improperly assembled, subjected to misuse or abuse or which has been altered or repaired in any way. The warranty does not cover wearing, tearing, fading or splitting of the fabric (where applicable). Liability for consequential damages is excluded to the extent exclusion is permitted by law. This warranty gives you specific legal rights and you may also have other rights which vary from state to state or province to province.

To obtain warranty service, purchaser must present original bill of sale. Components repaired or replaced are warranted through the remainder of the original warranty period only. The defective components will be repaired or replaced without charge, subject to the terms and conditions described above.

The terms and conditions of the limited warranty are subject to change without notice.

Contact Us!

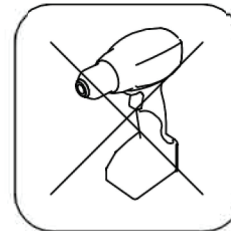
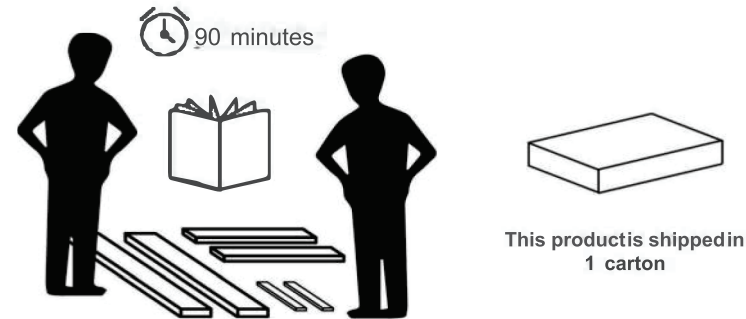
For help with assembly, identifying parts, product information or to order parts, please contact us:



cs@dhpffurniture.com

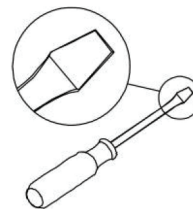
Read Before Beginning Assembly

- Work in a spacious area and near where the unit will be used, preferably on a carpet, or use a piece of the cardboard packaging to protect your floor and product.
- Make sure all parts are included. Most parts are labeled or stamped on the raw edge.
- Read each step carefully. It is very important that each step of the instructions is performed in the correct order. If these steps are not followed in sequence, assembly difficulties will occur.
- This product may contain small components. Please ensure that they are kept away from small children.
- This product is designed for home use and is not intended for commercial use.



Do NOT use power tools

Tools required to complete assembly (not included)



Flat head screwdriver

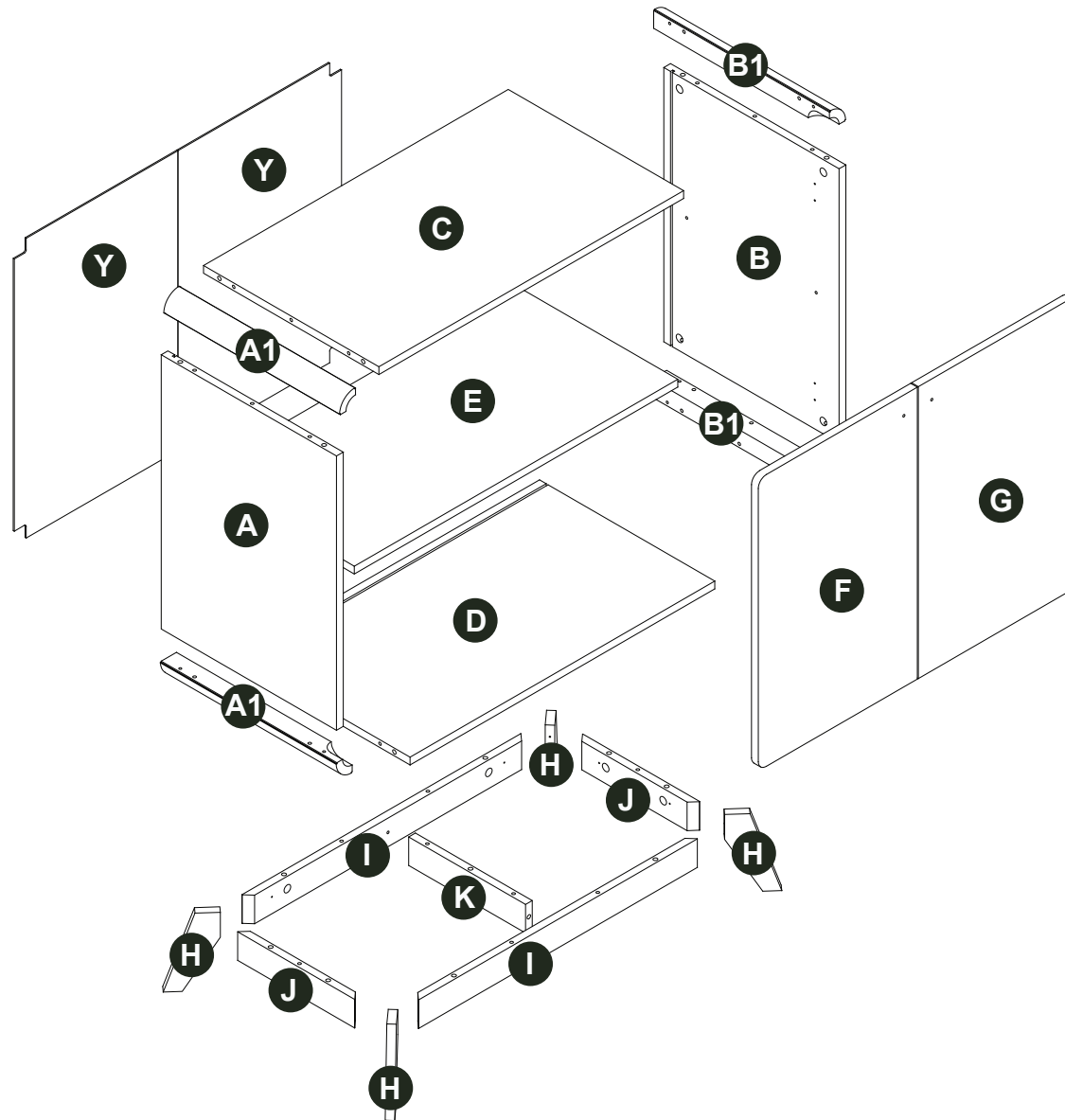


Phillips head screwdriver

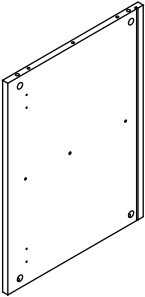
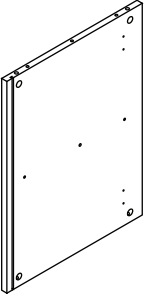
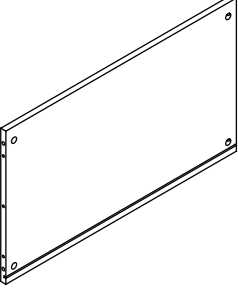
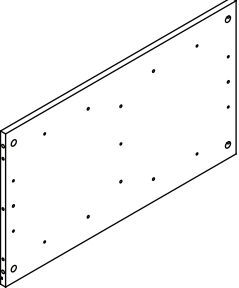
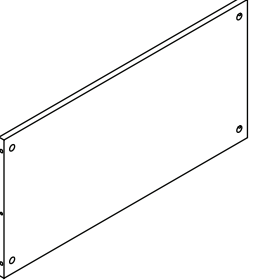
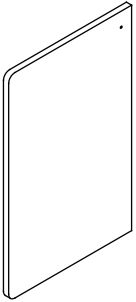
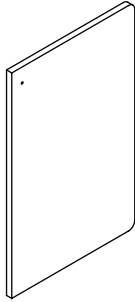

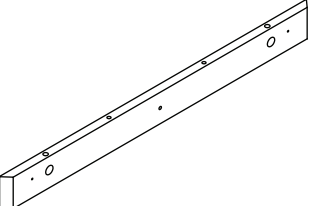
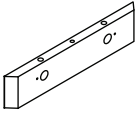
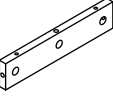
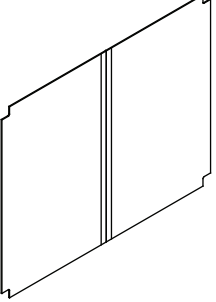


Mallet

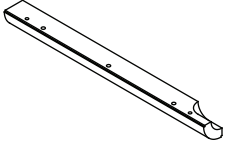
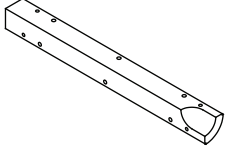
PARTS



PARTS LIST

			
<p>SIDE PANEL LEFT 1 PC</p>	<p>SIDE PANEL RIGHT 1 PC</p>	<p>TOP PANEL 1 PC</p>	<p>BOTTOM PANEL 1 PC</p>
			
<p>SHELF PANEL 1 PC</p>	<p>DOOR PANEL LEFT 1 PC</p>	<p>DOOR PANEL RIGHT 1 PC</p>	<p>LEG PANEL 4 PC</p>
			
<p>LEG FRAME FRONT PANEL 2 PC</p>	<p>LEG FRAME SIDE PANEL 2 PC</p>	<p>LEG FRAME CENTER 1 PC</p>	<p>BACKPLY PANEL 1 PC</p>

PARTS LIST

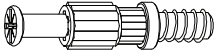
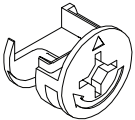
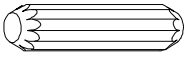
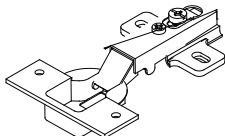
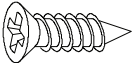
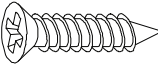
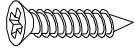
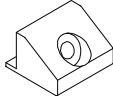
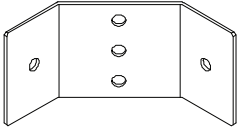


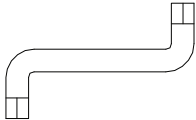
A1 	B1 		
SIDE PROFILE LEFT 2 PC	SIDE PROFILE RIGHT 2 PC		

PART NUMBERS		
PART LABELS	3548096RR (White/White)	3548196RR (Oak/White)
A	T3548096RRA0PB	T3548196RRA0PB
B	T3548096RRB0PB	T3548196RRB0PB
C	T3548096RRC0PB	T3548196RRC0PB
D	T3548096RRD0PB	T3548196RRD0PB
E	T3548096RRE0PB	T3548196RRE0PB
F	T3548096RRF0PB	T3548196RRF0PB
G	T3548096RRG0PB	T3548196RRG0PB
H	T3548096RRH0PB	T3548196RRH0PB
I	T3548096RRI0PB	T3548196RRI0PB
J	T3548096RRJ0PB	T3548196RRJ0PB
K	T3548096RRK0PB	T3548196RRK0PB
Y	T3548096RRY0PB	T3548196RRY0PB
A1	T3548096RRA10PB	T3548196RRA10PB
B1	T3548096RRB10PB	T3548196RRB10PB

! Each part has a unique part number. Please reference the appropriate part number when contacting customer service for replacement parts.

! Before throwing any packaging, please verify all contents and make sure you have received all the parts listed above!

HARDWARE LIST

<p>①</p> 	<p>②</p> 	<p>③</p> 	<p>④</p> 
<p>20mm x 5mm MINIFIX 31 PC</p>	<p>12mm x 15mm CAM 31 PC</p>	<p>6mm x 30mm WOOD DOWEL 34 PC</p>	<p>7 / 8" HINGES 4 PC</p>
<p>⑤</p> 	<p>⑥</p> 	<p>⑦</p> 	<p>⑧</p> 
<p>3.5mm x 15mm SCREW 24 PC</p>	<p>4mm x 25mm SCREW 4 PC</p>	<p>3.1mm x 20mm SCREW 10 PC</p>	<p>BACKPLY STOPPER 10 PC</p>
<p>⑨</p> 	<p>⑩</p> 	<p>⑪</p> 	<p>⑫</p> 
<p>TABLE CORNER BRACKET 5 HOLES 4 PC</p>	<p>WOODEN KNOB HANDLE 2 PC</p>	<p>4mm x 22mm SCREW 2 PC</p>	<p>ALLEN KEY M4 1 PC</p>

Hardware Pack

3548096RR (White/White)
3548196RR(Oak/White)



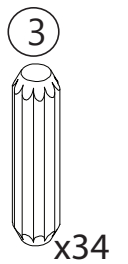
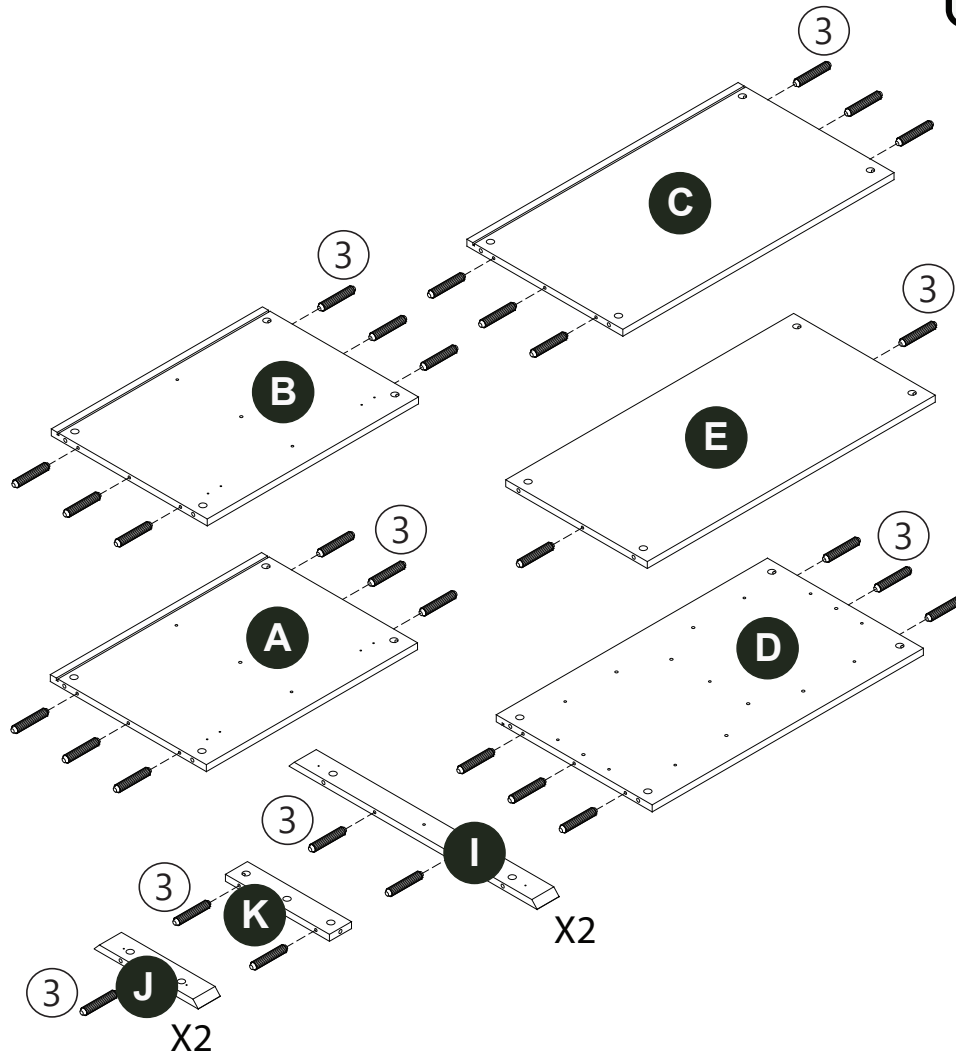
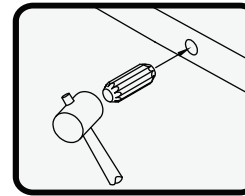
HP# : 23548XXX0PB

⚠ Please do not completely tighten all the hardware, until the entire assembly is complete, unless otherwise indicated in the step-by-step instructions.

⚠ The screw(s), bolt(s) to be used at each step are shown in actual size in the lower right corner of the page.

Step 1

For each hole with dowel (3), then process to insert a dowel.

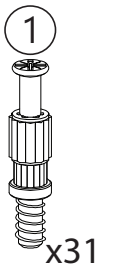
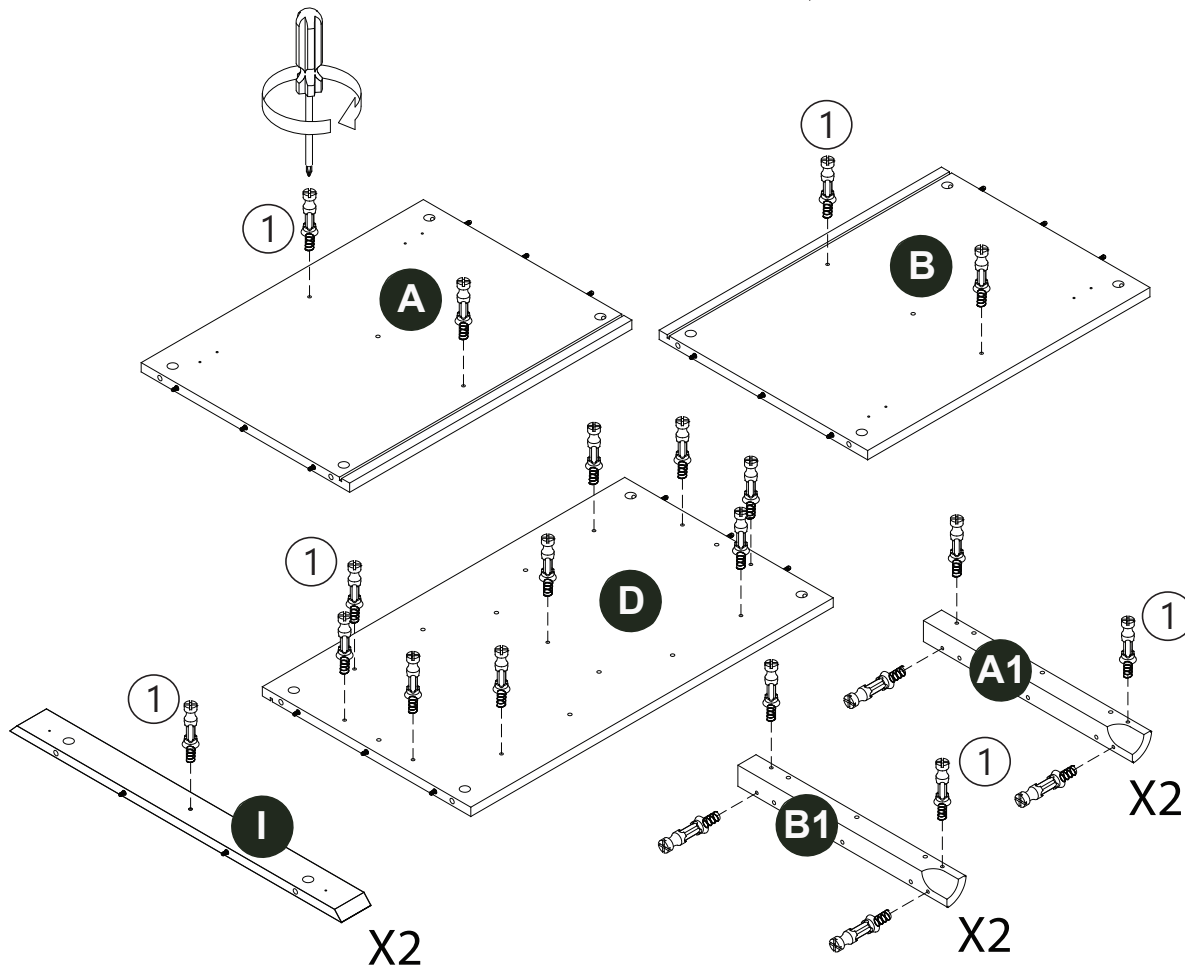
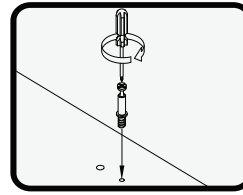


Step 2

Insert the minifix (1) then tighten it with a screwdriver.



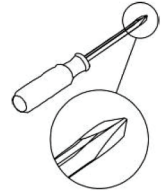
Phillips head screwdriver



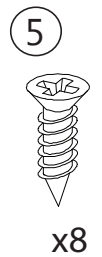
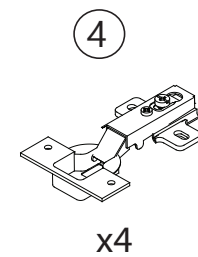
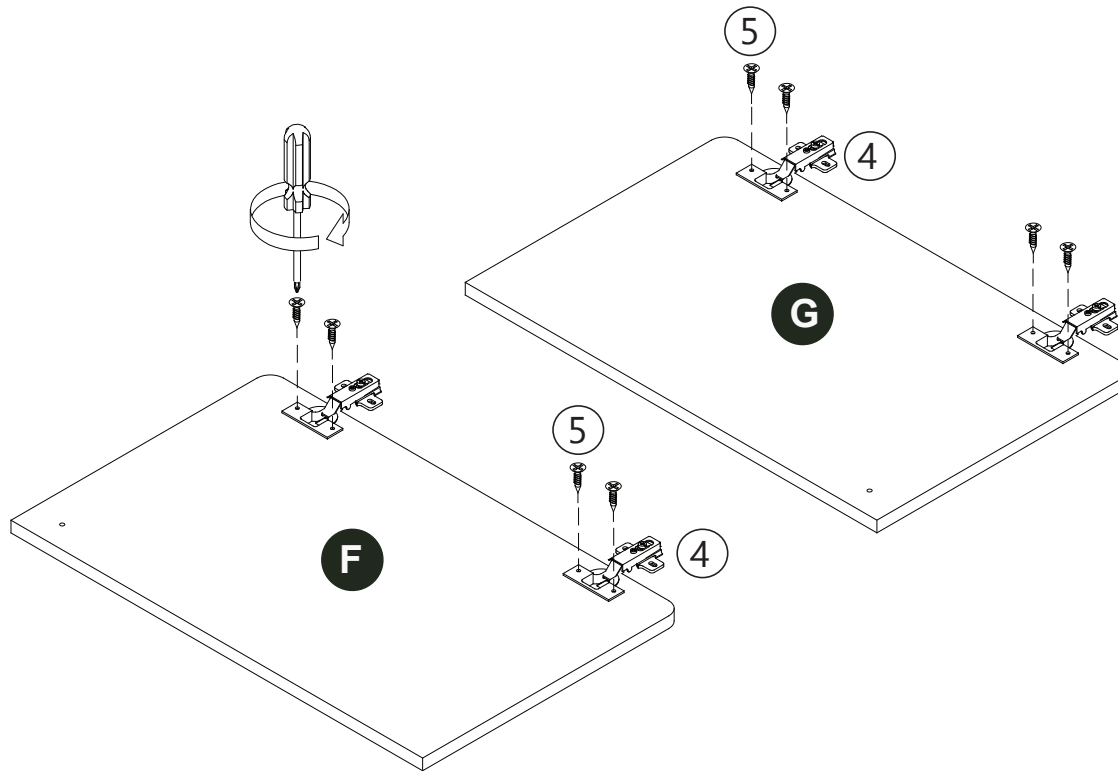
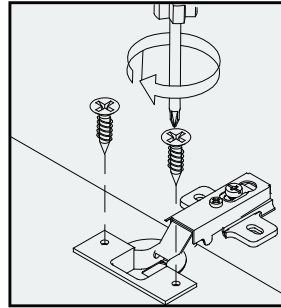
x31

Step 3

Insert hinges (4) in each hole on door panel **F** and **G** and tighten all of it with screw (5) using screwdriver.



Phillips head screwdriver

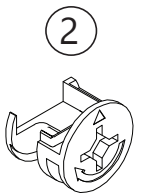
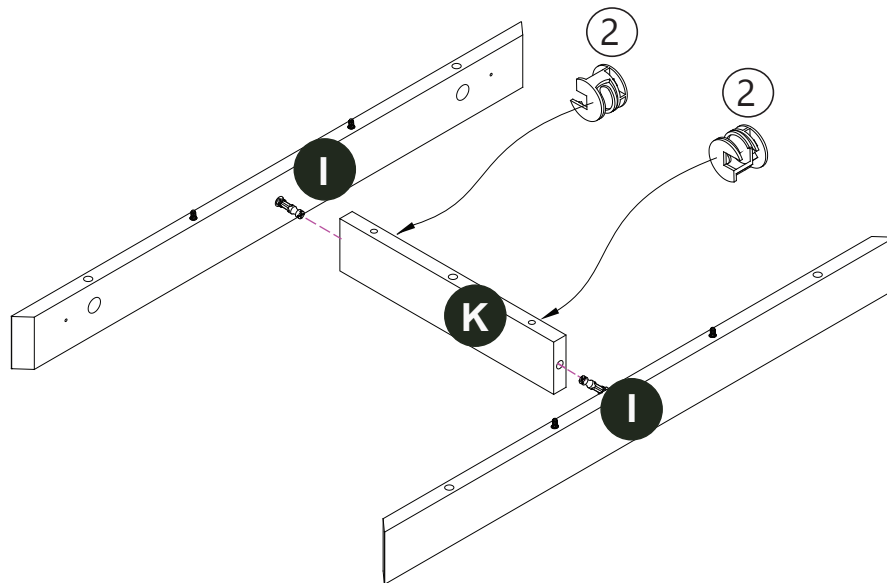
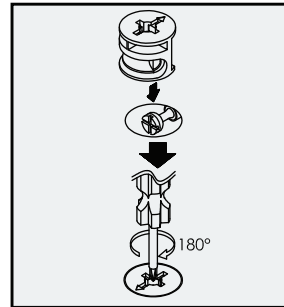


Step 4

Insert cam (2) in each panel and tighten all of it accordingly.



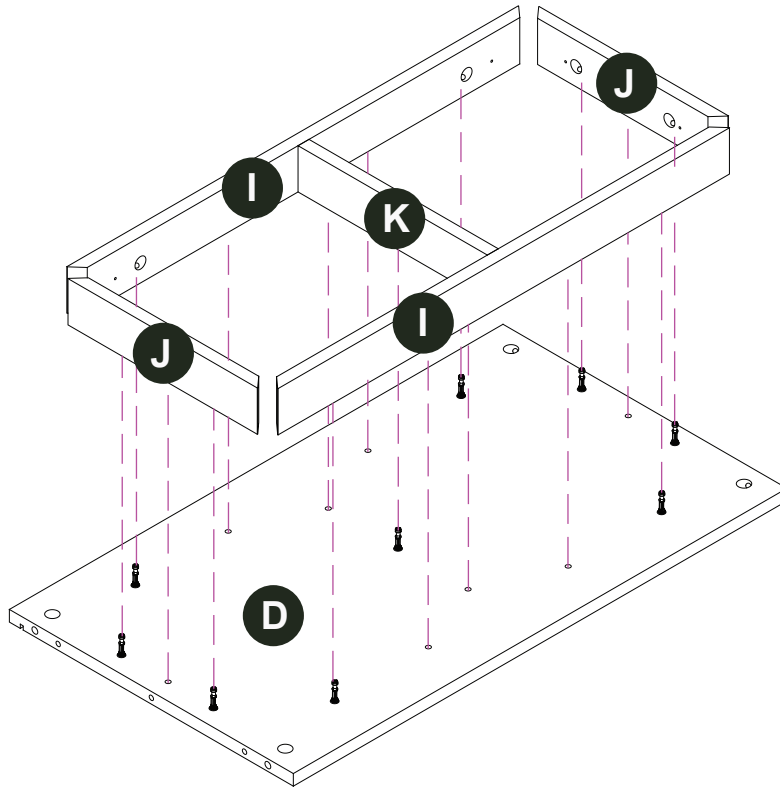
Flat head screwdriver



x2

Step 5

Attach the other panel **I**, **J** and **K** to panel **D** in wood dowel hole.

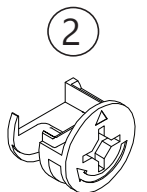
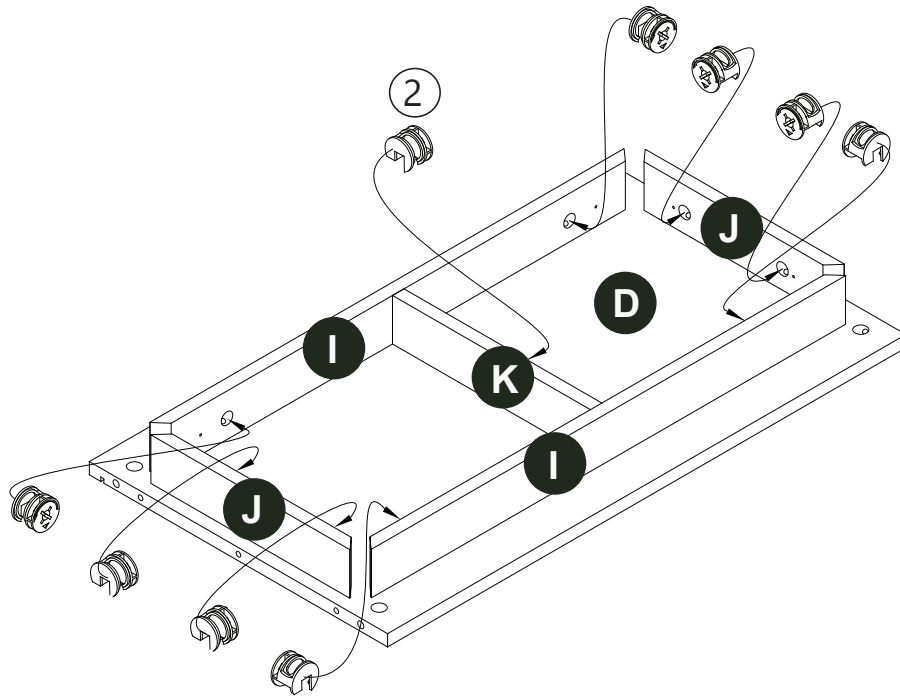
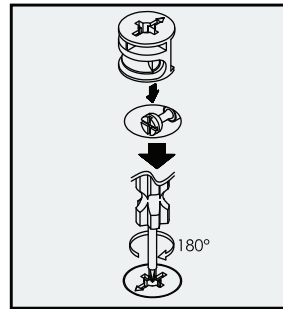


Step 6

Insert cam (2) in each panel and tighten all of it accordingly.



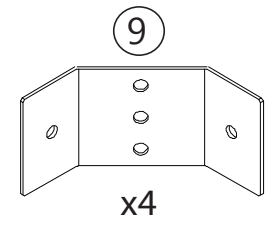
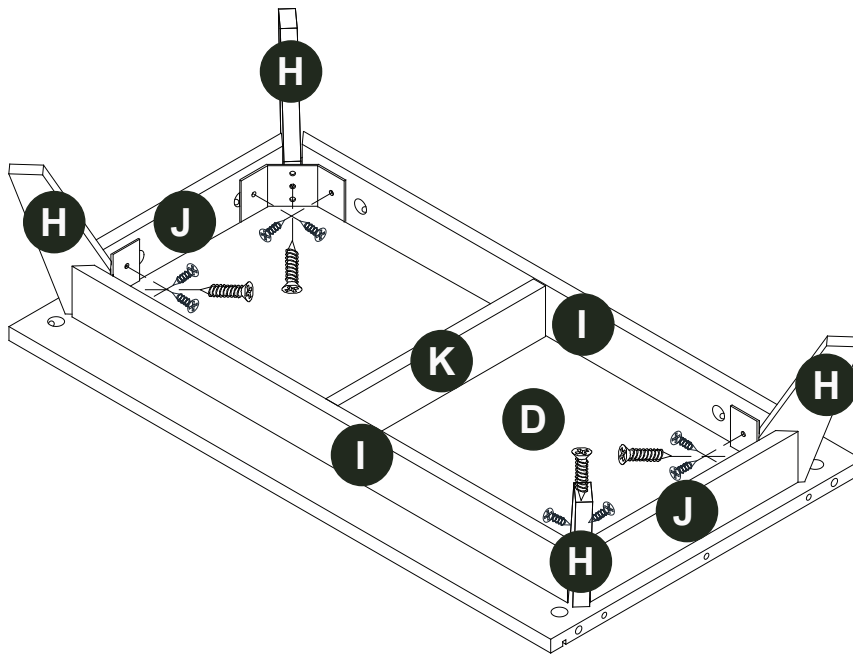
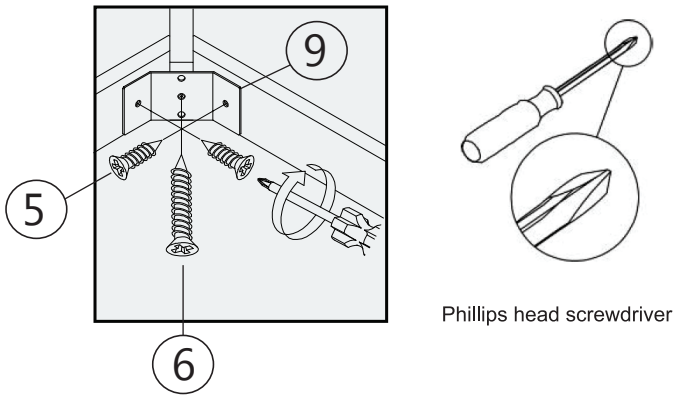
Flat head screwdriver



x9

Step 7

Positioning the table corner bracket (9) at the leg frame and tighten the screw (5) & (6) and make sure position the screw according to the step display.

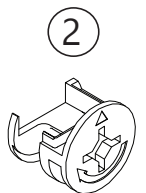
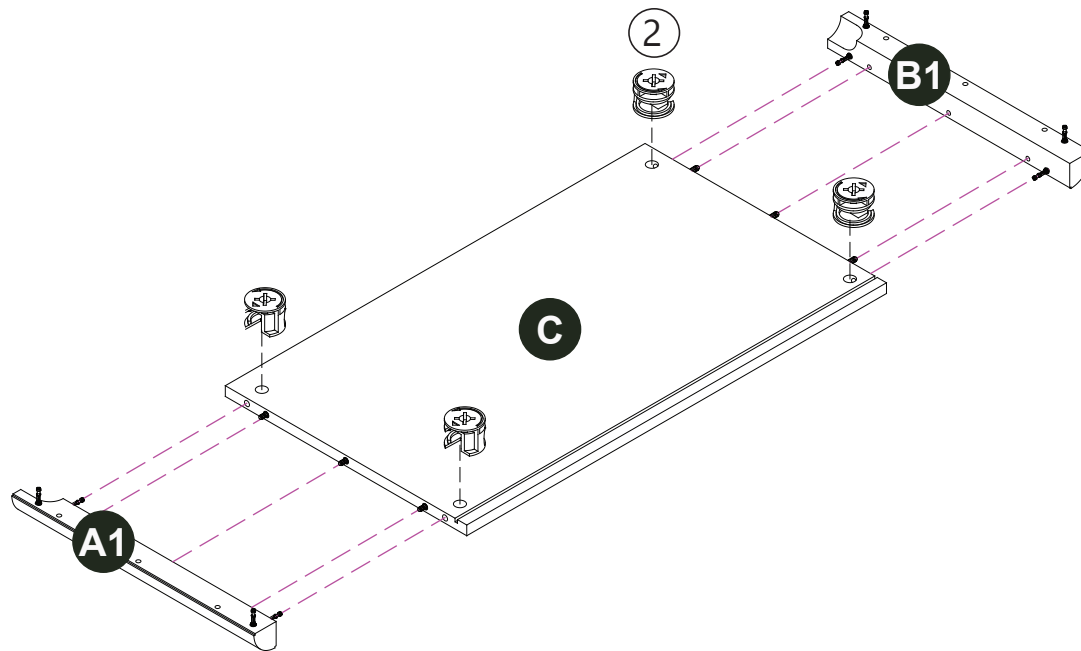
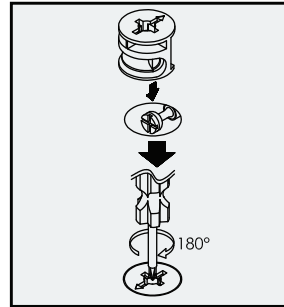


Step 8

Insert cam (2) in each panel and tighten all of it accordingly.



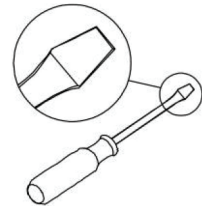
Flat head screwdriver



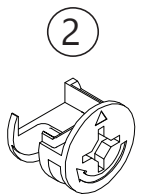
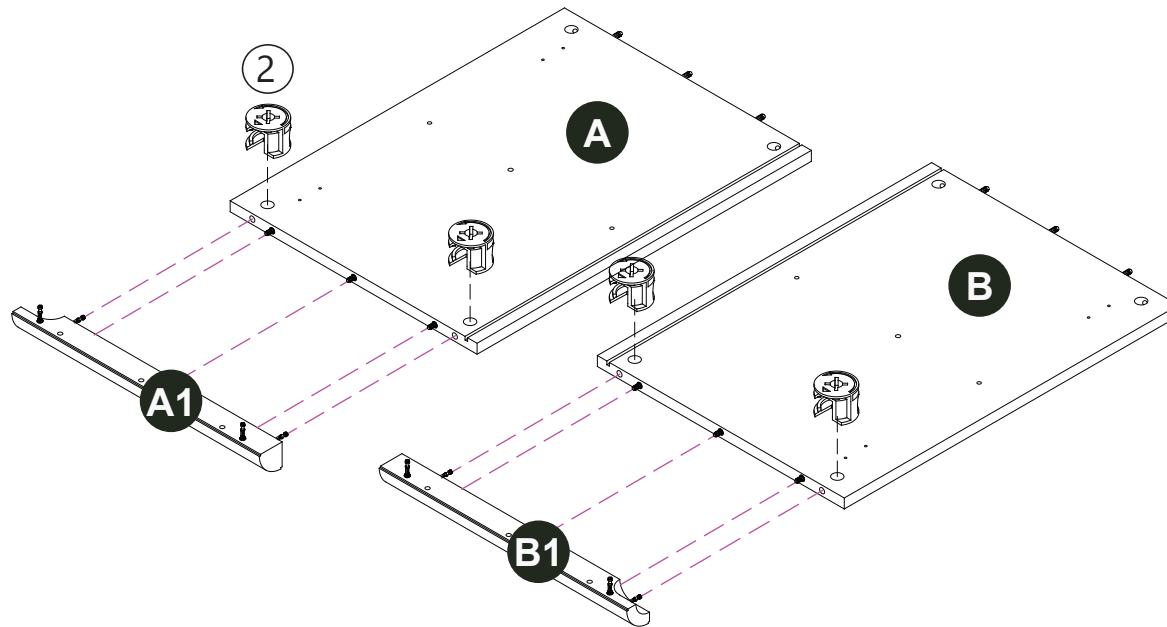
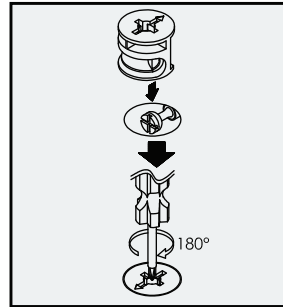
x4

Step 9

Insert cam (2) in each panel and tighten all of it accordingly.



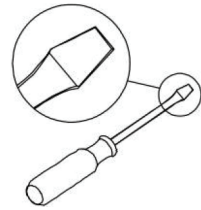
Flat head screwdriver



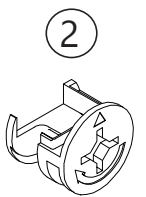
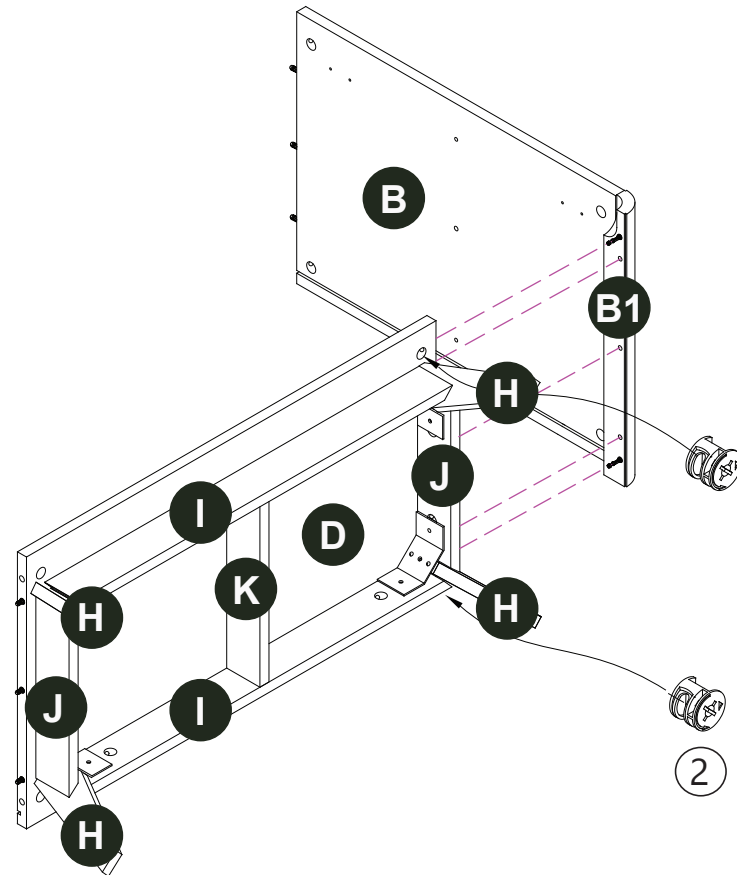
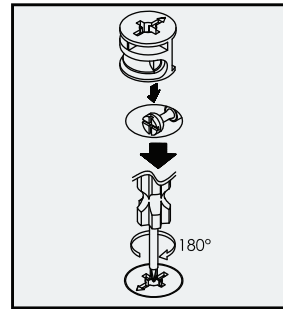
x4

Step 10

Insert cam (2) in each panel and tighten all of it accordingly.



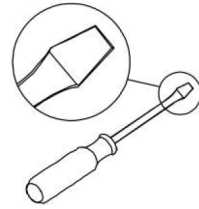
Flat head screwdriver



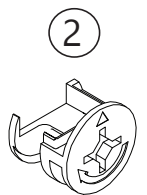
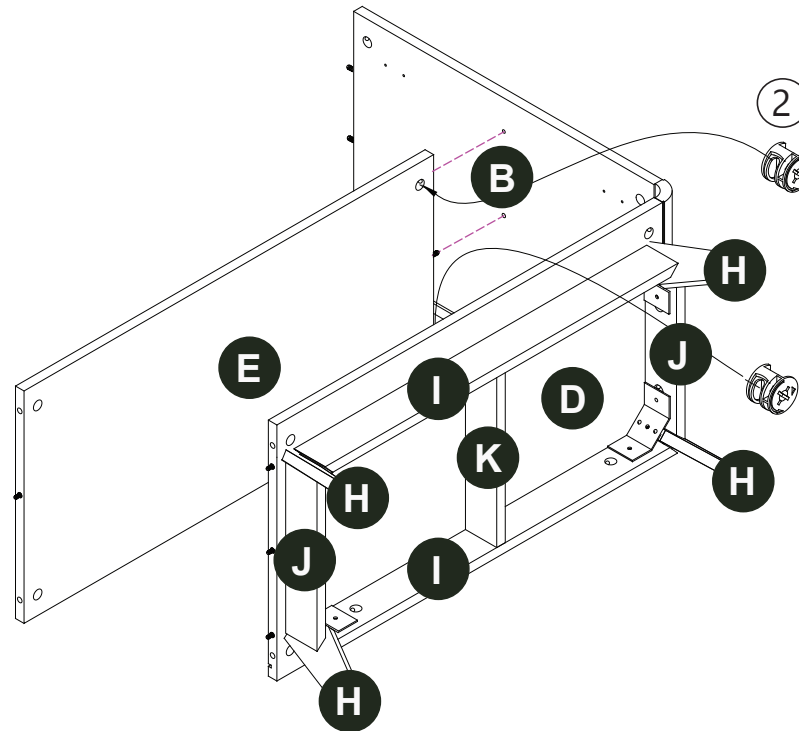
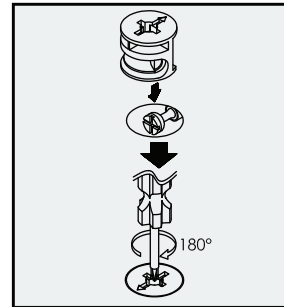
x2

Step 11

Insert cam (2) in each panel and tighten all of it accordingly.



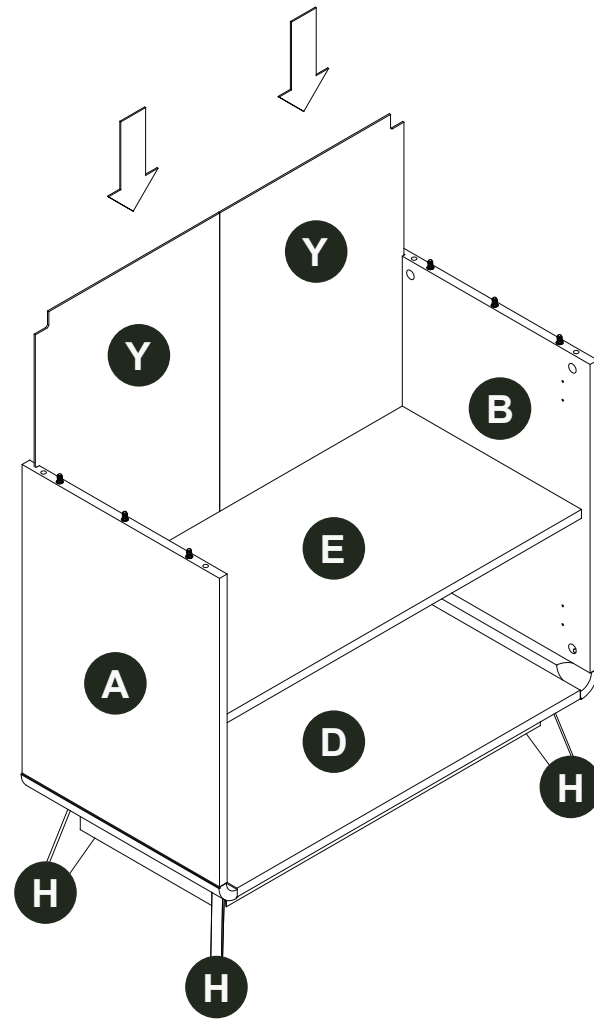
Flat head screwdriver



x2

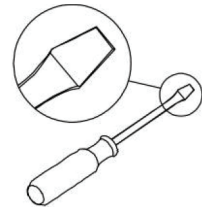
Step 13

Insert the backply **Y** between panel **A** & **B**.

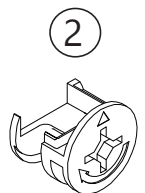
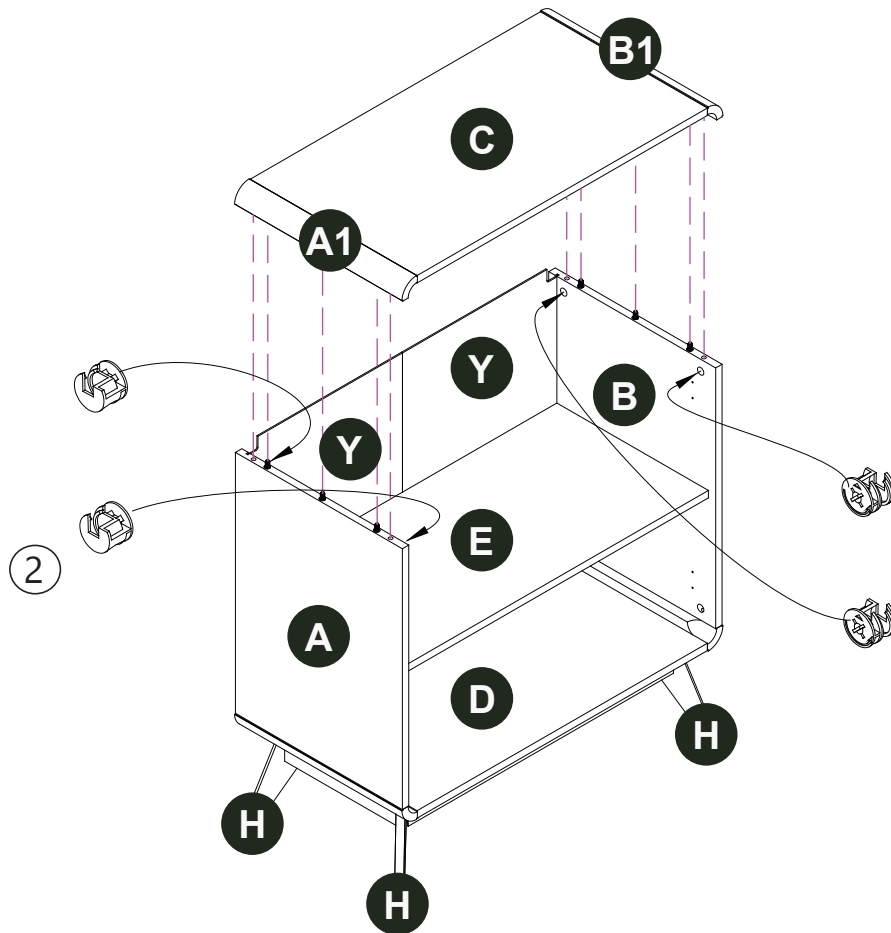
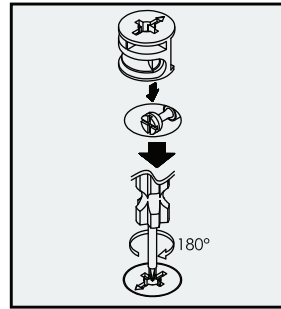


Step 14

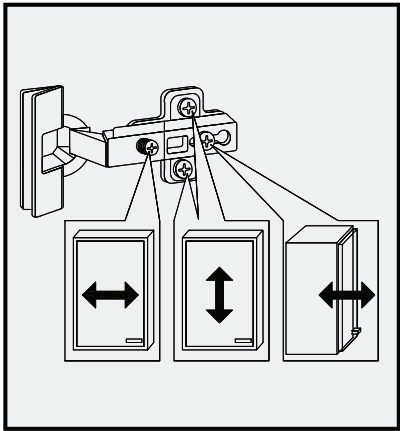
Insert cam (2) in each panel and tighten all of it accordingly.



Flat head screwdriver



x4



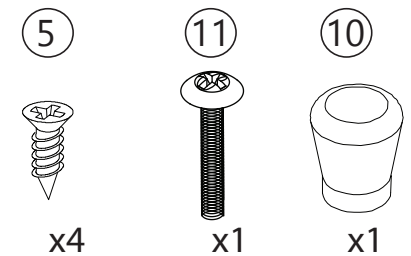
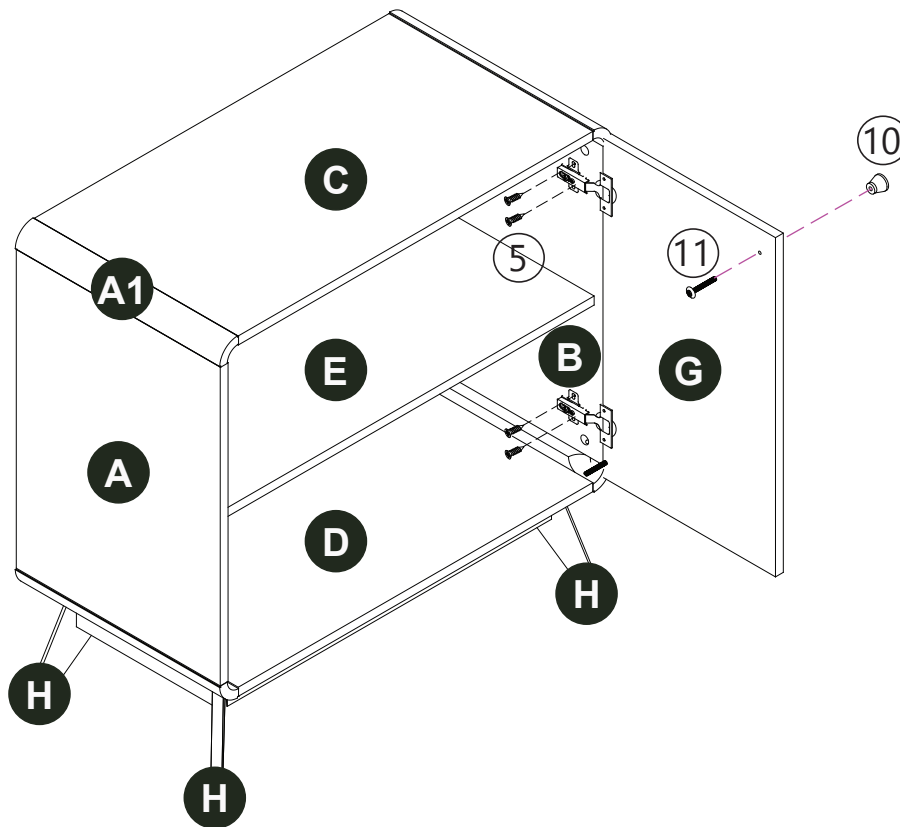
Phillips head screwdriver

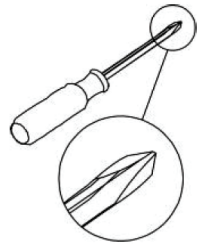
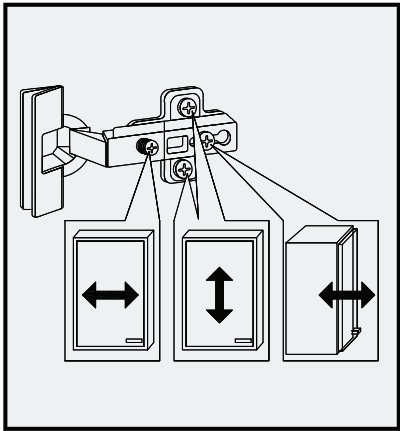
Step 15

Use the screw (5) to attach door **G** to the side panel **B** and tighten it.

Adjust the hinges accordingly using the reference on the left.

Tighten handle screw (11) to handle (10).





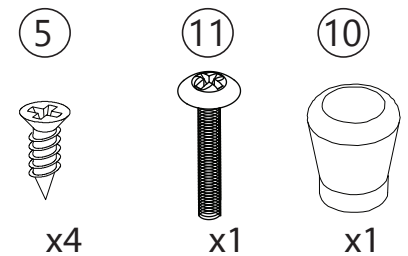
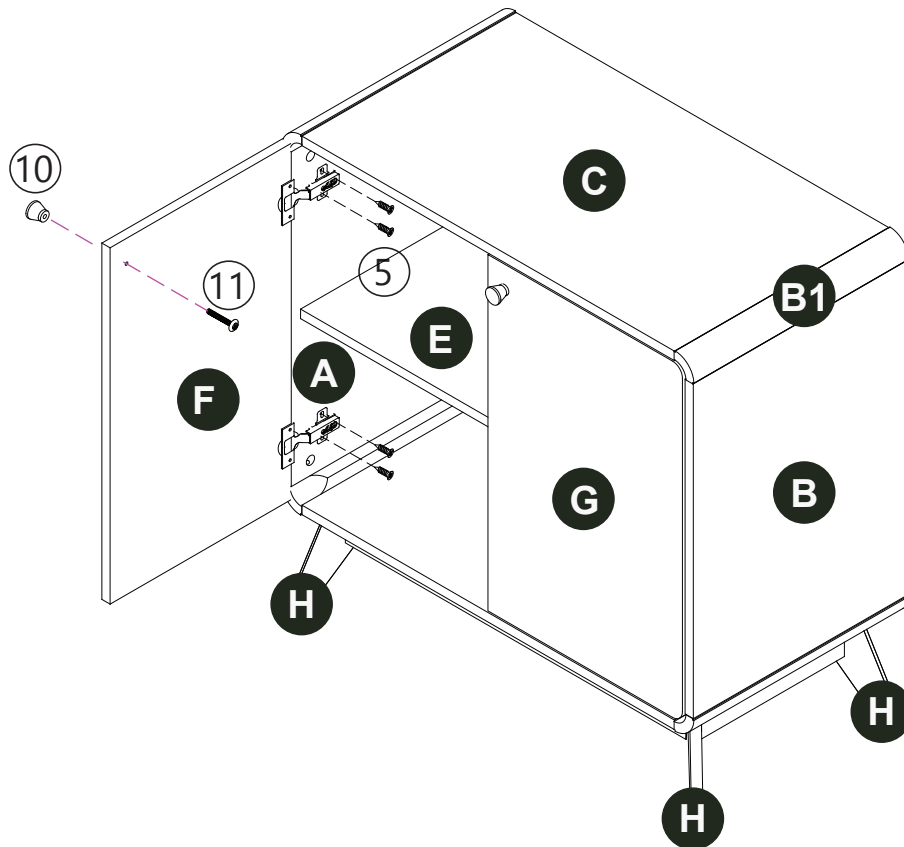
Phillips head screwdriver

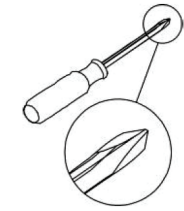
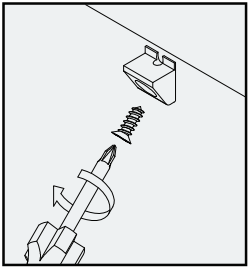
Step 16

Use the screw (5) to attach door **F** to the side panel **B** and tighten it.

Adjust the hinges accordingly using the reference on the left.

Tighten handle screw (11) to handle (10).

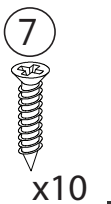
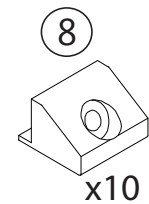
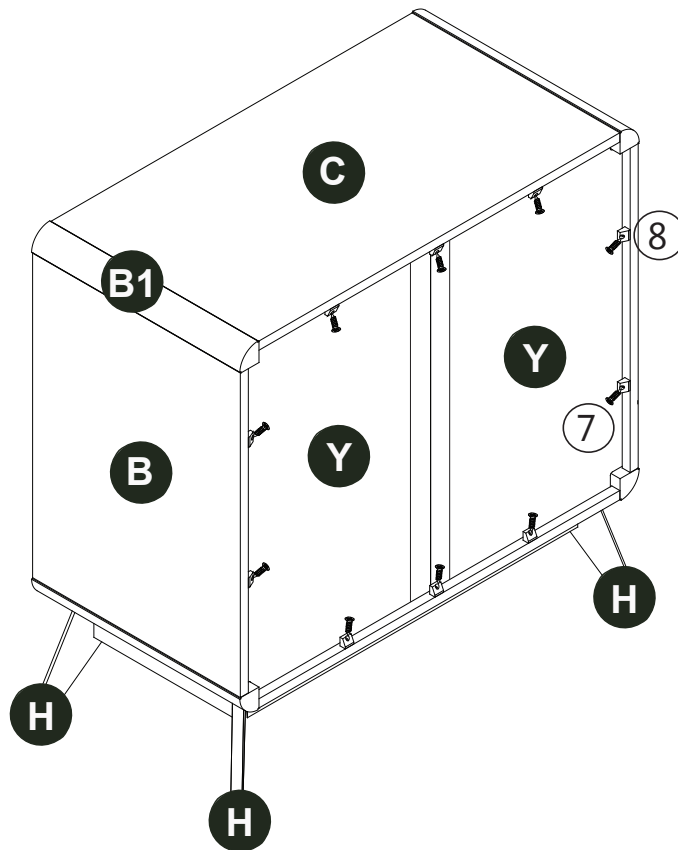




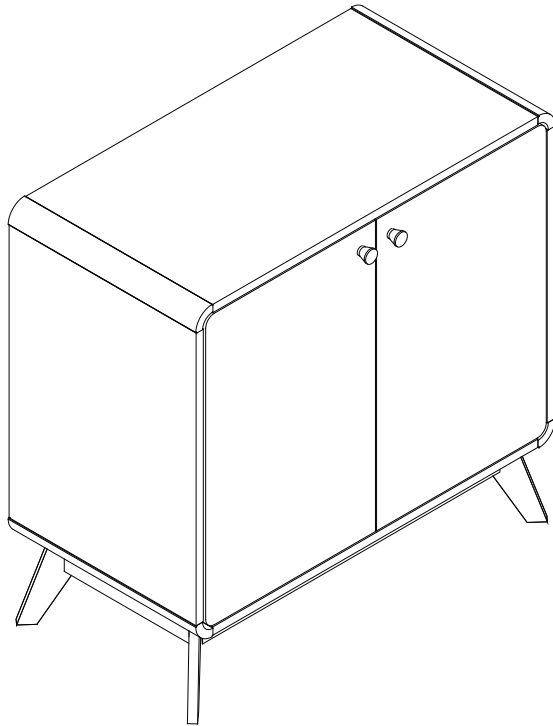
Phillips head screwdriver

Step 17

Insert backply stopper (8) as shown and use screw (7) to tighten it.



⚠ CAUTION: This unit is intended for use only with the products and/or maximum weights indicated. Use with other products and/or products heavier than the maximum weights indicated may result in instability or cause possible injury.



⚠ Weight Limit: 22 lb / 10kg (Middle part)

Helpful Hints

- Move your new furniture carefully, with two people lifting and carrying the unit to its new location.
- Your furniture can be disassembled and reassembled to move.
- Clean the product with a soft damp cloth. DO NOT use harsh chemicals or abrasive cleaners.
- Check bolts and nuts periodically and tighten if necessary.

That's it ! You've finished assembling your **RH LEVA ACCENT CABINET !**

3548096RR (Blanco/Blanco), 3548196RR (Roble/Blanco)

MESITA DE NOCHE 2 CAJONES LEVA RH



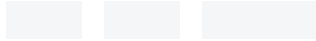
Preguntas, inquietudes, partes que faltan? **CONTACTE NUESTRO DEPARTAMENTO DE SERVICIO AL CLIENTE ANTES DE DEVOLVER EL PRODUCTO A LA TIENDA.**

Si le faltan piezas o las que se incluyen están dañadas, con mucho gusto le enviaremos sus piezas de reemplazo sin cargo extra.

Visite cs@dhpffurniture , llame gratis al

Fecha de compra

Número de lote



¡Gracias por tu compra Ren Home!

Información sobre la garantía

Ren Home garantiza que este producto está libre de defectos de material y mano de obra y se compromete a remediar cualquier defecto de este tipo. Esta garantía cubre 1 año a partir de la fecha de compra original. Esta garantía es válida solamente con presentación de una prueba de compra. Esto se limita a la reparación o reemplazo de componentes defectuosos del mueble y no se incluye ningún trabajo de ensamblaje.

Esta garantía no se aplica a ningún producto que haya sido mal ensamblado, sujeto a mal uso o abuso, o que haya sido alterado o reparado de cualquier manera. Cualquier uso, rotura o pérdida de color de la tela no están incluidos en esta garantía (donde corresponda). Esta garantía le da derechos legales específicas y usted puede también tener otros derechos que varían de estado a estado o de provincia a provincia.

Para obtener el servicio de garantía, debe presentar la factura original de su compra. Los componentes reparados o reemplazados están garantizados durante el periodo original de la garantía. Las partes defectuosas serán reparadas o reemplazadas sin cargo extra y sujetas a los términos y condiciones descritos anteriormente. Los términos y condiciones de la garantía limitada están sujetos a cambios sin previo aviso.

Precauciones

- Este producto está diseñado para uso doméstico y no para uso comercial.
- **ADVERTENCIA PARA NIÑOS PEQUEÑOS** - Este producto contiene componentes pequeños. Por favor asegúrese de que las piezas estén fuera del alcance de los niños.
- No utilice herramientas eléctricas para ensamblar su mueble. Este tipo de herramientas pueden rasgar o dañar las partes.



ESTE INSTRUCTIVO CONTIENE INFORMACION **IMPORTANTE** DE SEGURIDAD. POR FAVOR LEA Y GUARDE PARA SU REFERENCIA FUTURA.

Lea antes de comenzar a ensamblar

- Llame a nuestro número gratuito si necesita asistencia.
- Trabaje en un área espaciosa y cerca de donde su producto será utilizado, preferiblemente sobre una alfombra o utilice el cartón del empaque para proteger su piso y su producto.
- **El número de personas recomendadas para el montaje de este producto es: 2** (sin embargo es recomendable contar con ayuda adicional).
- **Tiempo estimado de ensamble es 1:30 hora.**
- Asegúrese de que todas las partes están incluidas. La mayoría de las partes están etiquetadas o selladas en los bordes.
- Lea cada paso cuidadosamente. Es muy importante que cada paso de las instrucciones sea realizado en el orden correcto. Si estos pasos no se siguen en secuencia, pueden ocurrir dificultades durante el ensamblado.


¡Contáctenos!


Para solicitar ayuda con el ensamblaje, identificación de partes, información del producto o simplemente ordenar otras partes, diríjase a:

- cs@dhpffurniture

Partes

IMPORTANTE: La lista de números de piezas que aparece a continuación es exclusiva de su producto. Por favor, manténgalo a mano cuando solicite piezas de repuesto.

 Todo se incluye en 1/1 caja(s) grande(s)!


 Antes de deshacerse de las cajas de cartón, asegúrese de que estén vacías. También confirme que ha recibido todos los componentes necesarios para el ensamblaje al compararlos con la tabla de piezas indicadas en la sección en inglés.


Paquete de componentes

3548096RR (White/White)
3548196RR(Oak/White)



HP# : 23548XXX0PB

 **Nota:** Por favor apriete completamente los pernos durante el ensamblaje, apriételes en la última etapa del ensamblaje, a menos que este indicado específicamente en alguna etapa de las instrucciones.

 Los tornillo(s), perno(s) que se utilizan en cada paso se muestran en tamaño real en la esquina inferior derecha de cada página.

NÚMERO DE PIEZAS			
ETIQUETA DE PIEZAS	DESCRIPCIÓN	3548096RR (White/White)	3548196RR (Oak/White)
A	Panel lateral izquierdo	T3548096RRA0PB	T3548196RRA0PB
B	Panel lateral derecho	T3548096RRB0PB	T3548196RRB0PB
C	Panel superior	T3548096RRC0PB	T3548196RRC0PB
D	Panel inferior	T3548096RRD0PB	T3548196RRD0PB
E	Panel de estante	T3548096RRE0PB	T3548196RRE0PB
F	Panel de puerta izquierdo	T3548096RRF0PB	T3548196RRF0PB
G	Panel de puerta derecha	T3548096RRG0PB	T3548196RRG0PB
H	Panel de pierna	T3548096RRH0PB	T3548196RRH0PB
I	Panel frontal del marco de las patas	T3548096RRI0PB	T3548196RRI0PB
J	Panel lateral del marco de la pierna	T3548096RRJ0PB	T3548196RRJ0PB
K	Centro del marco de la pierna	T3548096RRK0PB	T3548196RRK0PB
Y	Panel de respaldo	T3548096RRY0PB	T3548196RRY0PB
A1	Panel de perfil lateral	T3548096RRA10PB	T3548196RRA10PB
B1	Panel de perfil lateral	T3548096RRB10PB	T3548196RRB10PB

Instrucciones

Paso 1 Para cada agujero con un taco (3), proceder a continuación para insertar una clavija.

Paso 2 Insertar el minifix (1) y luego apretarlo con un destornillador.

Paso 3 Inserte las bisagras (4) en cada orificio del panel. puerta F y G y apretar todo con el tornillo (5) con ayuda de un destornillador.

Paso 4 Insertar la leva (2) en cada panel y apretar todo consecuencia.

Paso 5 Fije los otros paneles I, J y K al panel D en la agujero para pasador de madera.

Paso 6 Insertar la leva (2) en cada panel y apretar todo consecuencia.

Paso 7 Coloque el soporte de la esquina de la mesa (9) en el marco de las patas. \y apriete los tornillos (5) y (6) y asegúrese de colocar el tornillo en Función de visualización de pasos.

Paso 8 Insertar la leva (2) en cada panel y apretar todo respectivamente.

Paso 9 Insertar la leva (2) en cada panel y apretar todo consecuencia.

Paso 10 Insertar la leva (2) en cada panel y apretar todo consecuencia.

Paso 11 Insertar la leva (2) en cada panel y apretar todo consecuencia.

Paso 12 Insertar la leva (2) en cada panel y apretar todo consecuencia.

Paso 13 Inserte la contracapa Y entre los paneles A y B.

Paso 14 Insertar la leva (2) en cada panel y apretar todo consecuencia.

Paso 15 Utilice el tornillo (6) para fijar la puerta G al panel lateral B y apriételo. Ajuste las bisagras en consecuencia usando la referencia a IZQUIERDA.

Apriete el tornillo del mango (11) en el mango (10).


Paso 16 Utilice el tornillo (6) para fijar la puerta F al panel lateral B y apriételo. Ajuste las bisagras en consecuencia usando la referencia a IZQUIERDA.

Apriete el tornillo del mango (11) en el mango (10).

Paso 17 Inserte el tope de contrapliegue (8) como se muestra y use el tornillo (7) para apretarlo.

Consejos útiles

- Mueva sus muebles nuevos con cuidado, se requiere de dos personas para levantar y trasladar su producto a su nueva ubicación.
- Limpie el producto con un paño suave. NO utilice productos químicos o abrasivos de limpieza.
- Revise los tornillos y tuercas periódicamente y apriételos si es necesario.
- Algunas partes han sido pre-ensambladas en este producto. Se encuentran ilustradas en esta página y disponibles para reemplazo (sección en inglés).

 No se apoye ni aplique un peso excesivo sobre el estante de la puerta delantera.

Límite de peso: (Estante de la puerta delantera) 30.8 lbs / 14 kg

PRECAUCIÓN

- La unidad puede volcar causando lesiones graves o la muerte.
- Ancle la unidad a un montante o pared.
- NO permita que los niños se suban al mueble.
- Coloque los objetos pesados en los estantes o cajones inferiores.
- Lea y siga todas las instrucciones de montaje.

3548096RR (Blanc/Blanc), 3548196RR (Chêne/Blanc)



Des questions, des préoccupations ou des pièces manquantes? **CONTACTEZ NOTRE SERVICE À LA CLIENTÈLE AVANT DE RETOURNER LE PRODUIT AU DÉTAILLANT.**

Si des pièces sont manquantes ou endommagées, nous expédierons volontiers vos pièces de rechange gratuitement.

Visitez cs@dhpfniture, appelez sans frais au

TABLE DE CHEVET 2 TIROIRS DROIT LEVA

Date d'achat

Numéro de lot



Merci d'avoir acheté un produit Ren Home!

Informations sur la garantie

Ren Home garantit que ce produit est exempt de tout vice de matériaux et de fabrication et s'engage à remédier à un tel défaut. Cette garantie est valable un an à compter de la date d'achat initiale. Elle se limite uniquement à la réparation ou au remplacement des pièces défectueuses. La main-d'oeuvre nécessaire à l'assemblage n'est pas incluse.

Cette garantie ne s'applique pas aux produits qui ont été mal assemblés, qui ont été soumis à une utilisation abusive ou qui ont subi des modifications ou des réparations. La garantie ne couvre pas l'usure, les déchirures ou la décoloration du tissu (le cas échéant). La responsabilité pour les dommages indirects est exclue quand l'exclusion est autorisée par la loi. Cette garantie vous confère des droits spécifiques légaux. Il se peut que vous bénéficiiez de droits additionnels car ceux-ci peuvent varier selon l'État ou la province.

Pour bénéficier du service de garantie, l'acheteur doit présenter la facture originale. Les composants réparés ou remplacés sont garantis jusqu'à la fin de la période de la garantie initiale uniquement. Les composants défectueux seront réparés ou remplacés sans frais, sous réserve des conditions décrites ci-dessus. Les termes et conditions de la garantie limitée sont susceptibles d'être modifiés sans préavis.

Précautions

- Ce produit est conçu pour un usage domestique et n'est pas destiné à des fins commerciales.
- **AVERTISSEMENT CONCERNANT LES JEUNES ENFANTS:** Ce produit contient des petits composants. S'il vous plaît assurez-vous qu'ils soient gardés loin d'eux.
- Ne pas utiliser d'outils électriques pour assembler votre mobilier. Ce type d'outils risque d'endommager les pièces.



CE FEUILLET CONTIENT DES INFORMATIONS DE SÉCURITÉ **IMPORTANTES**. S'IL VOUS PLAÎT LIRE ET CONSERVER POUR RÉFÉRENCE ULTERIEURE.

Avant de commencer l'assemblage

- Si vous avez besoin d'aide, appelez notre service à la clientèle sans frais.
- Travaillez dans un endroit spacieux et près du lieu où l'unité sera utilisée, préférablement sur un tapis, ou sur un morceau de l'emballage, afin de protéger le plancher et le produit.
- **Nombre de personnes recommandées pour l'assemblage : 2** (cependant il est toujours préférable d'être assisté par une personne supplémentaire).
- **Temps estimé d'assemblage : 1:30 h.**
- Assurez-vous d'avoir bien reçu toutes les pièces. La plupart de celles-ci sont étiquetées ou estampées sur leur côté non fini.
- Lire attentivement chaque étape avant de débiter. Il est très important que chaque étape de montage soit exécutée dans le bon ordre, sinon vous risquez d'éprouver de la difficulté à assembler votre meuble.

Contactez-nous!


Besoin d'aide pour assembler, identifier des pièces, vous informer sur le produit, ou pour commander des pièces? Contactez-nous :

- cs@dhpfniture

Pièces

IMPORTANT: La liste des références ci-dessous est propre à votre produit.
Veuillez l'avoir sous la main lorsque vous appelez pour des pièces de rechange.

 Tout dans 1/1 grande(s) boîte(s)!

 Avant de jeter les boîtes en carton, assurez-vous qu'elles soient vides.
Vérifiez que vous avez reçu tous les composants nécessaires à l'assemblage en les comparant avec le tableau des pièces (illustrations disponibles dans la section en anglais).


NÚMERO DE PIEZAS			
ETIQUETA DE PIEZAS	DESCRIPCIÓN	3548096RR (White/White)	3548196RR (Oak/White)
A	Panneau latéral gauche	T3548096RRA0PB	T3548196RRA0PB
B	Panneau latéral droit	T3548096RRB0PB	T3548196RRB0PB
C	Panneau supérieur	T3548096RRC0PB	T3548196RRC0PB
D	Panneau inférieur	T3548096RRD0PB	T3548196RRD0PB
E	Panneau d'étagère	T3548096RRE0PB	T3548196RRE0PB
F	Panneau de porte gauche	T3548096RRF0PB	T3548196RRF0PB
G	Panneau de porte droit	T3548096RRG0PB	T3548196RRG0PB
H	Panneau de jambe	T3548096RRH0PB	T3548196RRH0PB
I	Panneau avant du cadre de pied	T3548096RRI0PB	T3548196RRI0PB
J	Panneau latéral du cadre de jambe	T3548096RRJ0PB	T3548196RRJ0PB
K	Cadre de pied central	T3548096RRK0PB	T3548196RRK0PB
Y	Panneau arrière	T3548096RRY0PB	T3548196RRY0PB
A1	Panneau de profil latéral	T3548096RRA10PB	T3548196RRA10PB
B1	Panneau de profil latéral	T3548096RRB10PB	T3548196RRB10PB


Quincaillerie

3548096RR (White/White)
3548196RR(Oak/White)



HP# : 23548XXX0PB

 **Remarque:** Sauf indication contraire dans les instructions, ne pas resserrer complètement les vis et les boulons, jusqu'à ce que l'assemblage soit terminé.

 Les vis et boulons utilisés durant chaque étape sont illustrés en taille réelle au coin inférieur droit de la page.

Instructions

- Étape 1** Pour chaque trou avec une cheville (3), procédez ensuite pour insérer une cheville.
- Étape 2** Insérez le minifix (1) puis serrez-le à l'aide d'un tournevis.
- Étape 3** Insérez les charnières (4) dans chaque trou du panneau de porte F et G et serrez le tout avec la vis (5) à l'aide d'un tournevis.
- Étape 4** Insérez la came (2) dans chaque panneau et serrez le tout en conséquence.
- Étape 5** Fixez les autres panneaux I, J et K au panneau D dans le trou de cheville en bois.
- Étape 6** Insérez la came (2) dans chaque panneau et serrez le tout en conséquence.
- Étape 7** Positionnez le support d'angle de table (9) sur le cadre du pied et serrez les vis (5) et (6) et assurez-vous de positionner la vis en fonction de l'affichage des étapes.
- Étape 8** Insérez la came (2) dans chaque panneau et serrez le tout en conséquence.
- Étape 9** Insérez la came (2) dans chaque panneau et serrez le tout en conséquence.
- Étape 10** Insérez la came (2) dans chaque panneau et serrez le tout en conséquence.
- Étape 11** Insérez la came (2) dans chaque panneau et serrez le tout en conséquence.
- Étape 12** Insérez la came (2) dans chaque panneau et serrez le tout en conséquence.
- Étape 13** Insérez le contre-pli Y entre les panneaux A et B.
- Étape 14** Insérez la came (2) dans chaque panneau et serrez le tout en conséquence.

- Étape 15** Utilisez la vis (6) pour fixer la porte G au panneau latéral B et serrez-la. Ajustez les charnières en conséquence en utilisant la référence à gauche. Serrez la vis de la poignée (11) sur la poignée (10).
- Étape 16** Utilisez la vis (6) pour fixer la porte F au panneau latéral B et serrez-la. Ajustez les charnières en conséquence en utilisant la référence à gauche. Serrez la vis de la poignée (11) sur la poignée (10).
- Étape 17** Insérez la butée de contre-pli (8) comme indiqué et utilisez la vis (7) pour la serrer.

Conseils utiles

- Déplacez votre nouveau mobilier avec soin, nous recommandons deux personnes pour soulever et transporter le mobilier vers son nouvel emplacement.
- Pour le nettoyage, utilisez un linge doux et/ou humide. N'UTILISEZ PAS de produits abrasifs ou chimiques.
- Vérifiez les vis et écrous périodiquement et resserrez-les si nécessaire.
- Certaines pièces de ce produit ont été pré-assemblées. Elles sont illustrées sur cette page (section en anglais) et elles sont disponibles pour un remplacement.



Ne vous appuyez pas sur la tablette de la porte avant et n'y mettez pas trop de poids!

Limite de poids : (étagère de la porte avant) 30.8 lbs / 14 kg



AVERTISSEMENT

- L'appareil peut basculer et provoquer des blessures graves, voire mortelles.
- Fixez l'appareil à un montant ou à un mur.
- Ne laissez PAS les enfants grimper sur l'appareil.
- Placez les objets lourds sur les étagères ou les tiroirs inférieurs.
- Lisez et suivez toutes les instructions d'assemblage.