

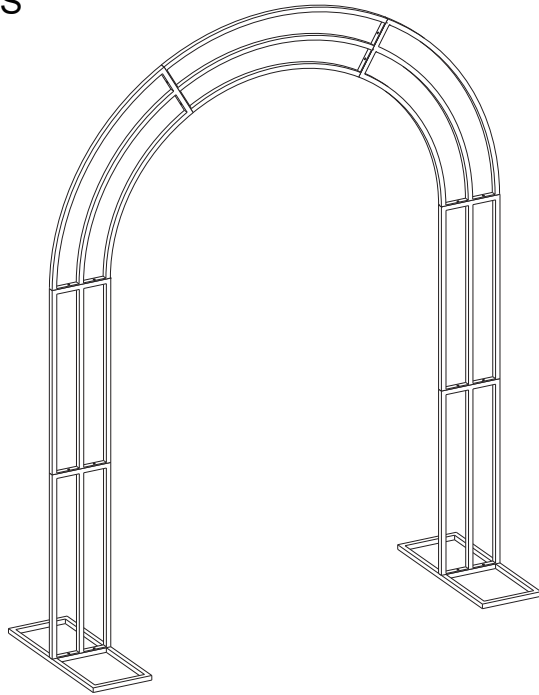
INSTRUCTIONS
INSTRUCTION
ANWEISUNG

사용설명서

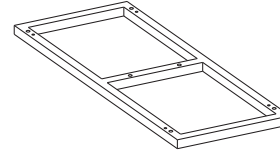
ISTRUZIONI PER L'INSTALLAZIONE
LIBRO DE INSTRUCCIONES



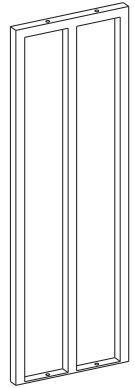
*Two people for assembly
*Instalieren zwei Personen zusammen
*Deux personnes pour l'assemblage
*조립을 위해 두 사람 필요
*Due persone per il montaggio
*Dos personas para el montaje



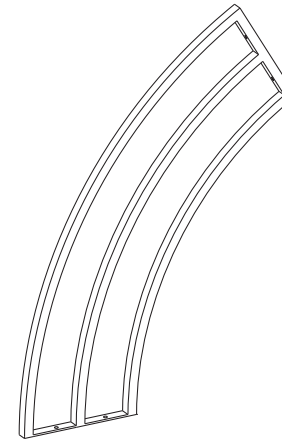
A *2



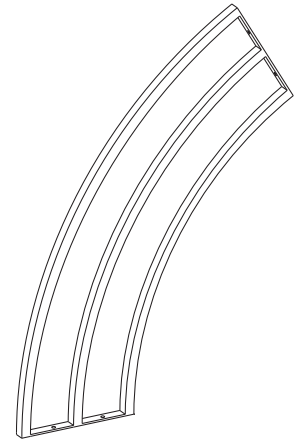
B *4



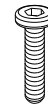
C *2



D *1



E *16



F *16



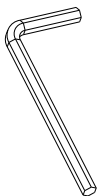
G *16



H *8



J *1



FR



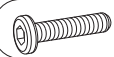


ÉTUI

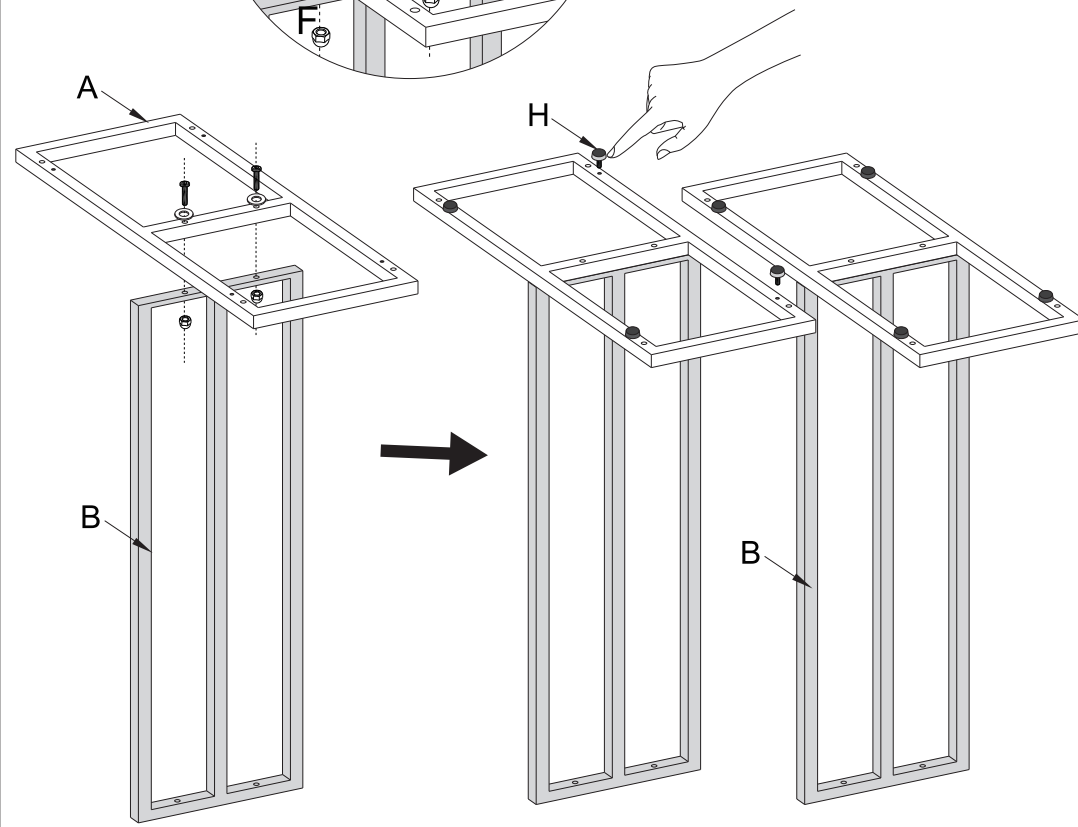
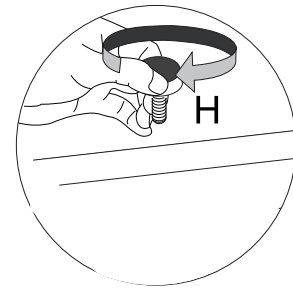
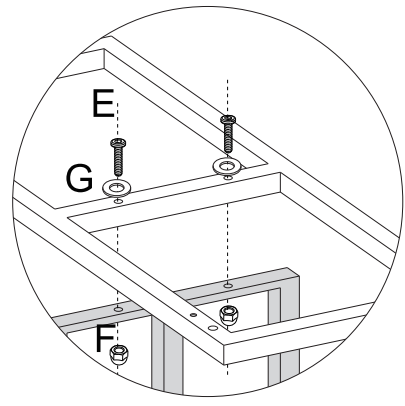


FR

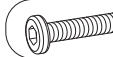


Ce meuble se recycle,
s'il n'est plus utilisable
déposez-le en déchèterie.
Notice à trier.
Pour en savoir plus:
www.quefairemesdechets.fr

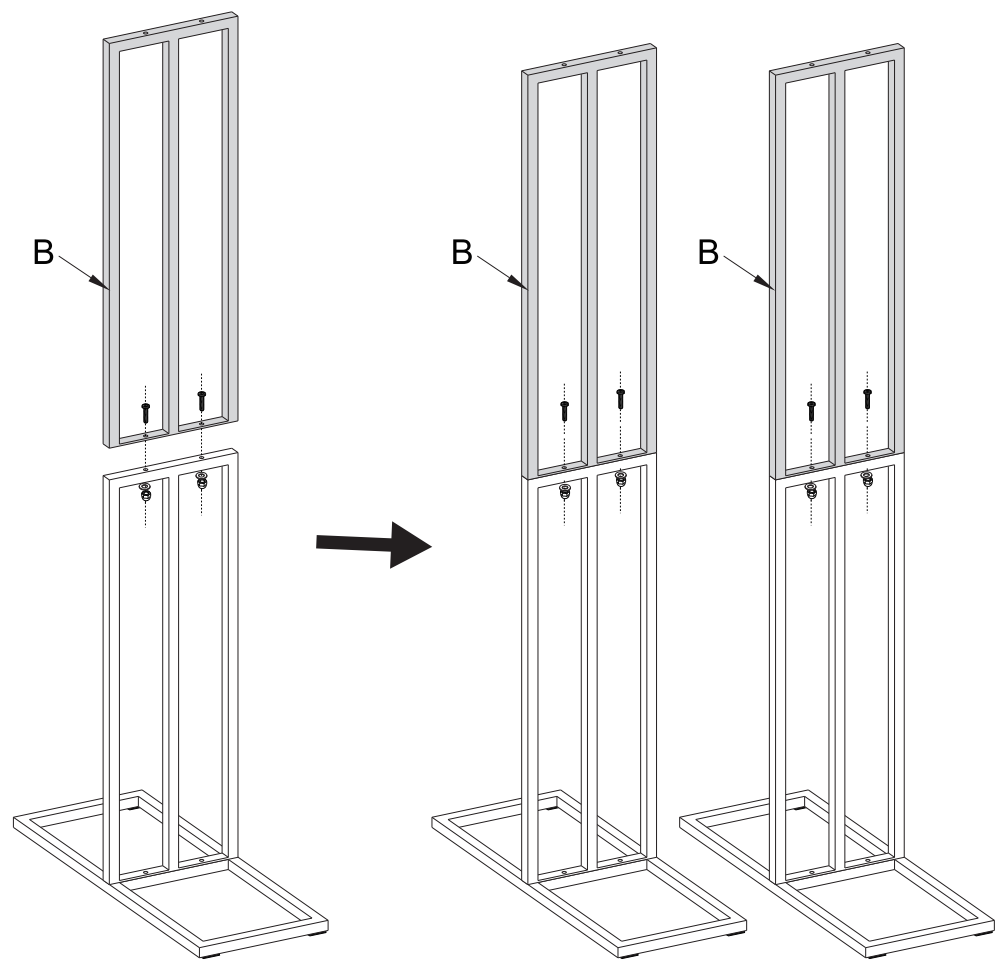
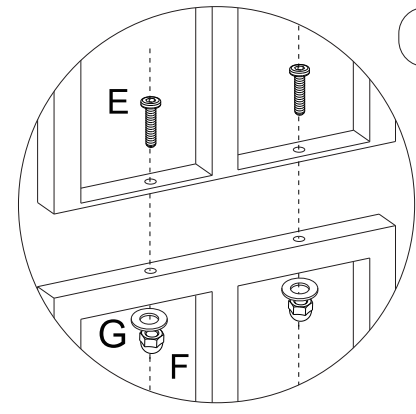
1

-  E *4
-  F *4
-  G *4

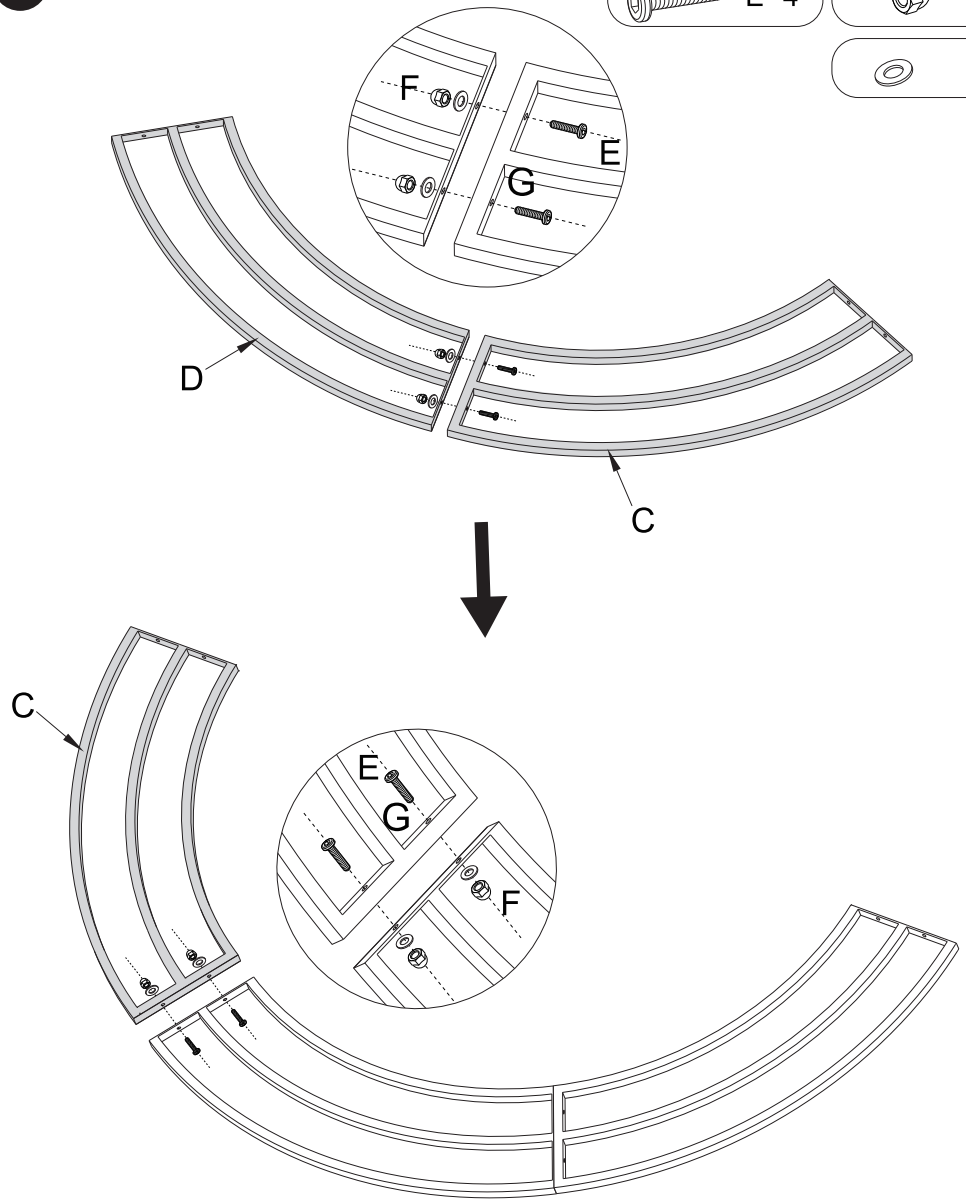
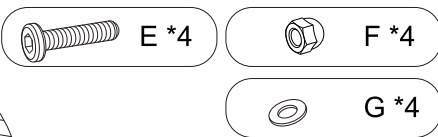


2

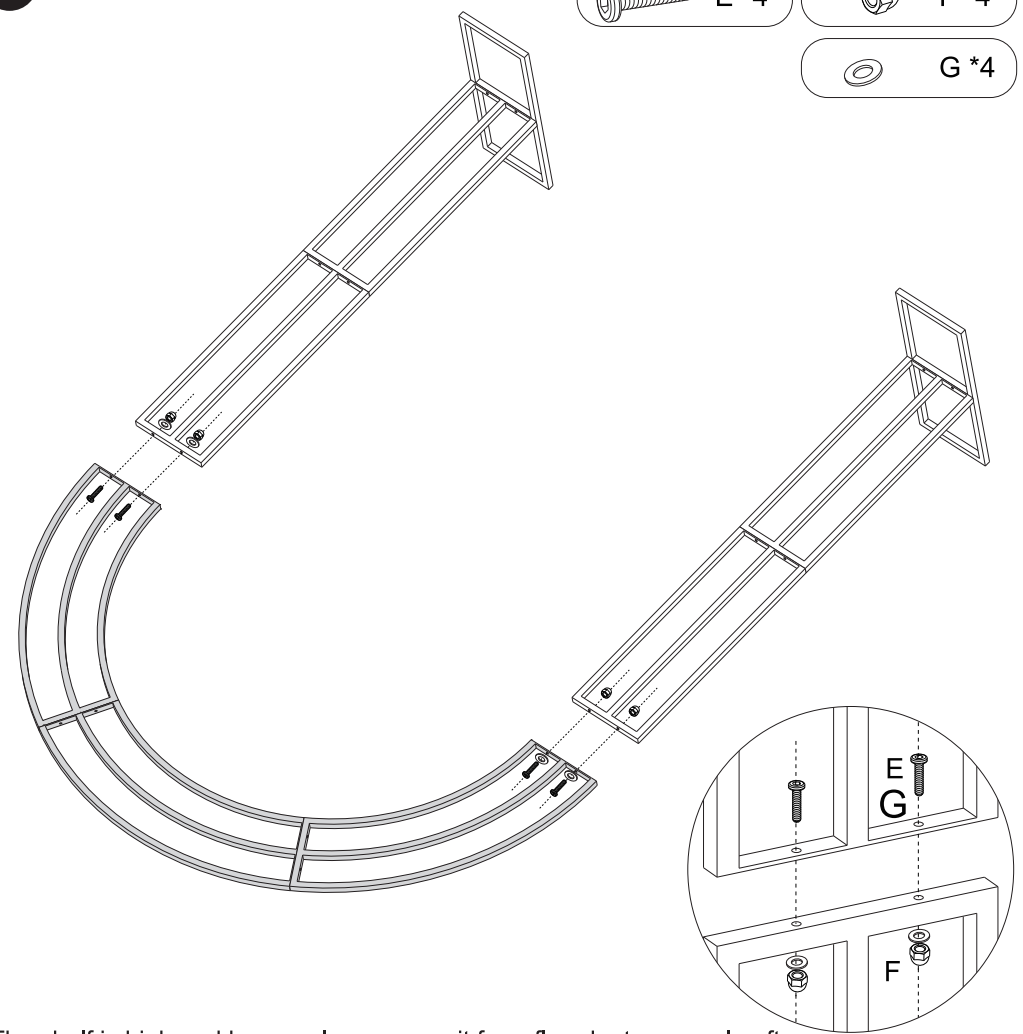
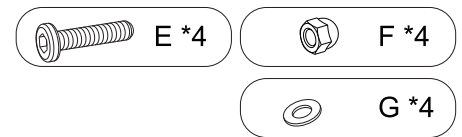
-  E *4
-  F *4
-  G *4



3



4



- 4. The shelf is high and heavy, please move it from floor by two people after finishing installation.
- 4. Der Holzrahmen ist schwer, zuerst die Schrauben mit Werkzeug anziehen und dann nach der Installation auf dem Boden aufstellen. (Mindestens 2 Personen)
- 4. L'arche en bois est lourde, il est recommandé de soulever l'arche en bois après avoir terminé son installation (l'installation nécessite deux personnes)
- 4. 선반이 높고 무거우니 설치 완료 후 바닥에서부터 2사람 옮겨주세요.
- 4. Lo scaffale è alto e pesante, dopo l'installazione, si prega di sollevarlo dal pavimento con l'aiuto di due persone.
- 4. El estante es alto y pesado, después de la instalación, por favor levántelo del suelo con la ayuda de dos personas.