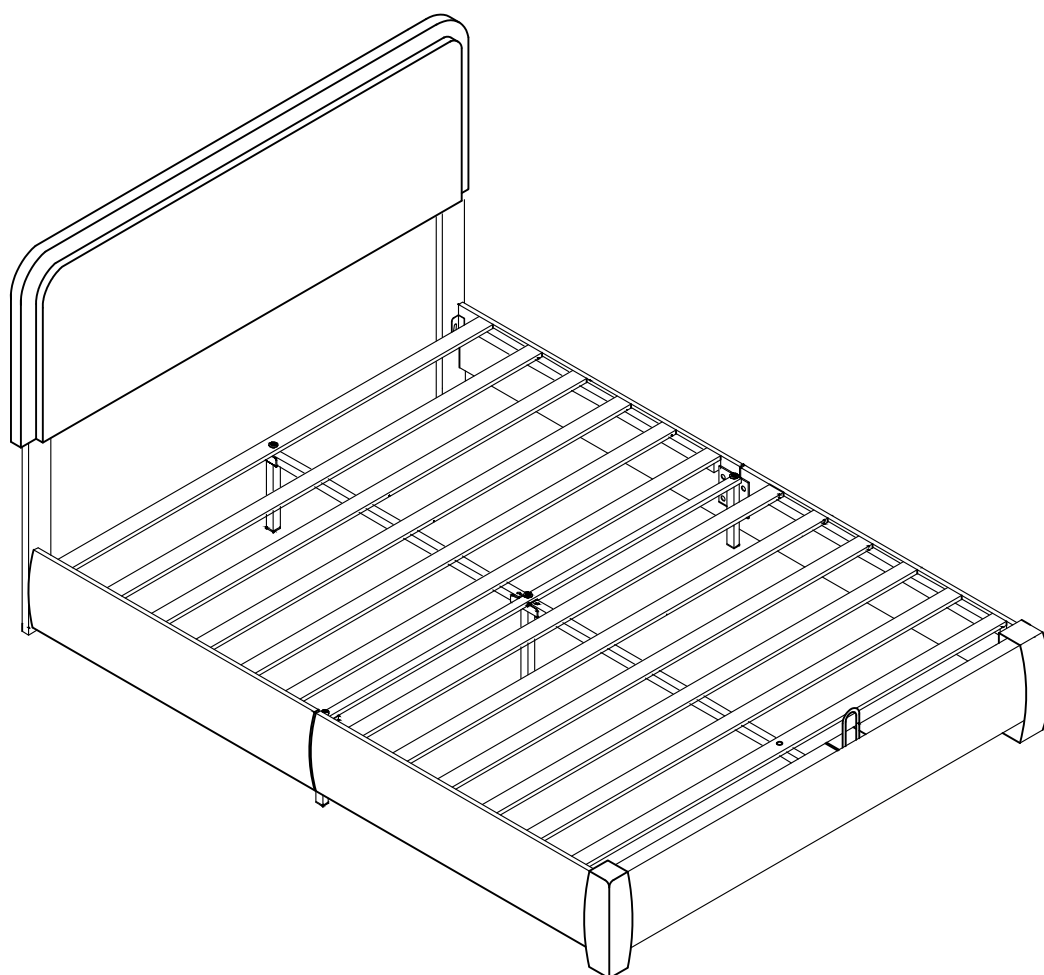
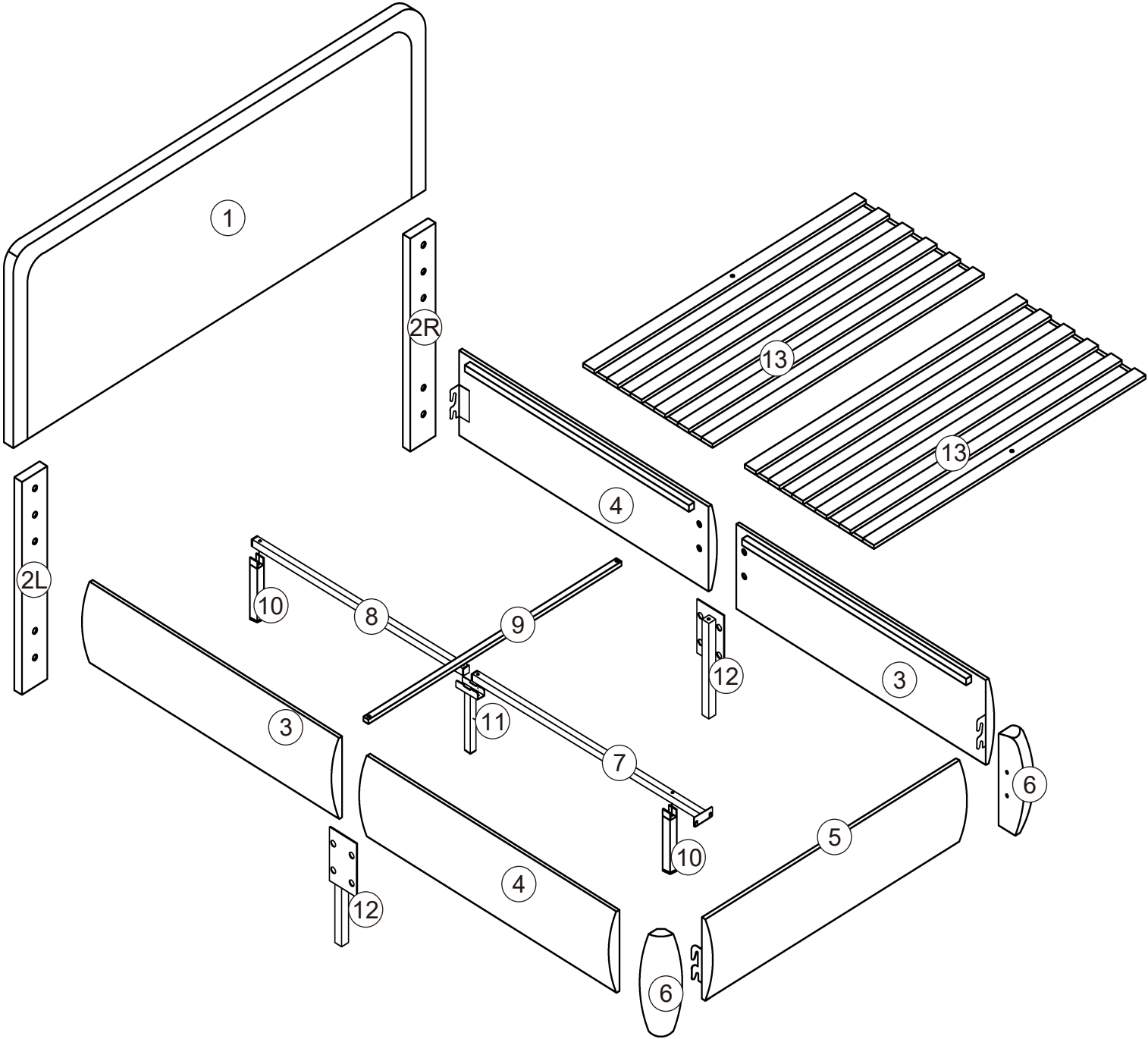


Installation Instruction Instruction d'installation

N733P439495

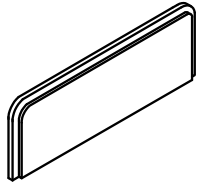


PARTS LIST/ LISTE DES PIÈCES



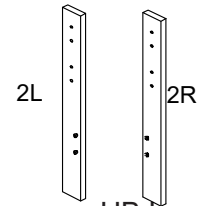
PARTS LIST/ LISTE DES PIÈCES

① X1



Headboard
Panneau du chevet

② X1



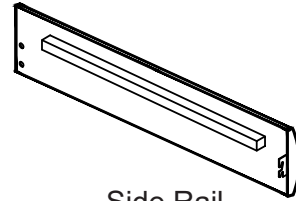
HB Legs
Plaque le pied du chevet

③ X2



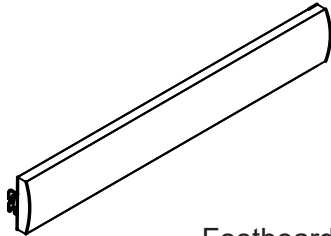
Side Rail
Plaque le panneau latéral du lit

④ X2



Side Rail
Plaque le panneau latéral du lit

⑤ X1



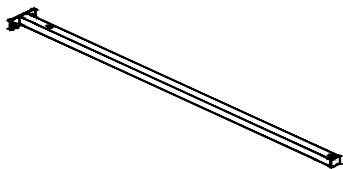
Footboard
Plaque au bout du lit

⑥ X2



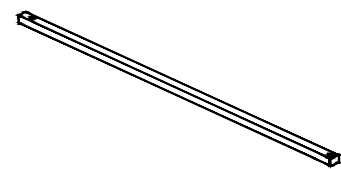
FB Feet
Plaque pied de lit

⑦ X1



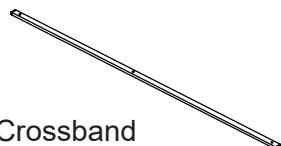
Center Bar
Plaque la traverse centrale du cadre de lit

⑧ X1



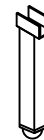
Center Bar
Plaque la traverse centrale du cadre de lit

⑨ X1



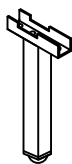
Crossband
Plates la traverse inférieure du chevet

⑩ X2



Vertical square tube
Tube carré vertical

⑪ X1



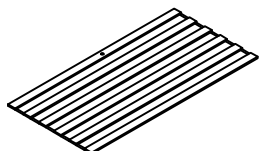
Vertical square tube
Tube carré vertical

⑫ X2



Side Rail Feet
Plaque pied de lit latéral

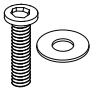
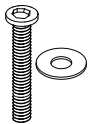
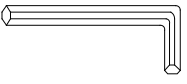
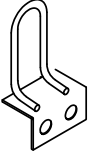
⑬ X2



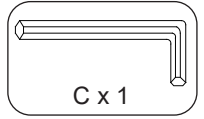
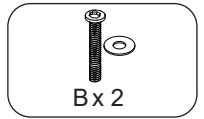
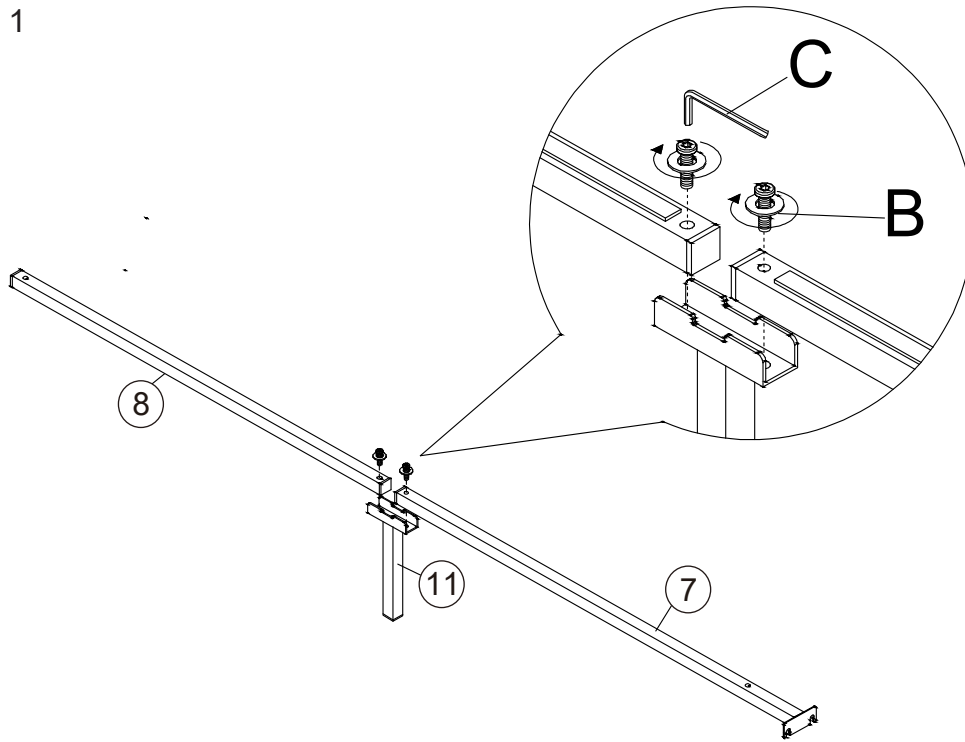
Bed planking
Planche de lit

Hardware:/Matériel:

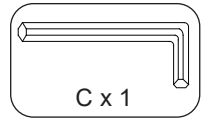
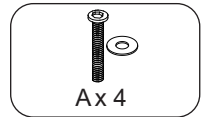
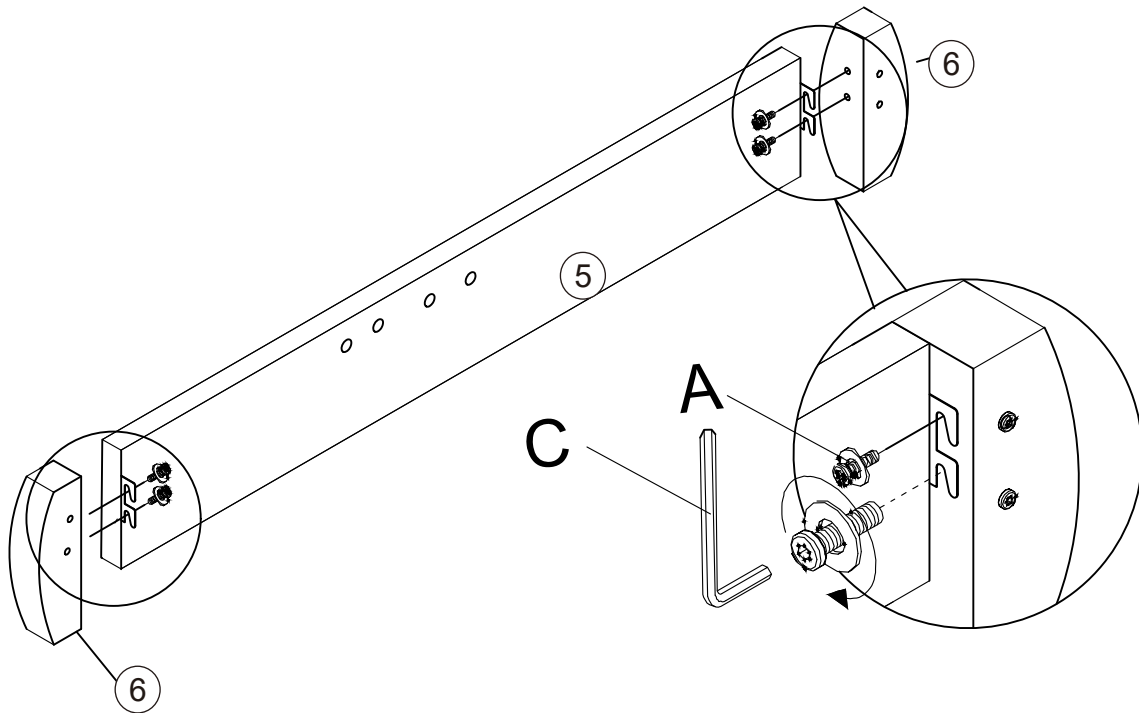
ASSEMBLY TOOLS REQUIRED (NOT INCLUDED)
OUTILS D'ASSEMBLAGE REQUIS (NON INCLUS)

<p>A 8*25 mm</p>  <p>x24+2</p>	<p>B 8*50 mm</p>  <p>x11+1</p>	<p>C #5</p>  <p>x1</p>	<p>D</p>  <p>x1</p>
--	--	--	--

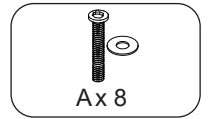
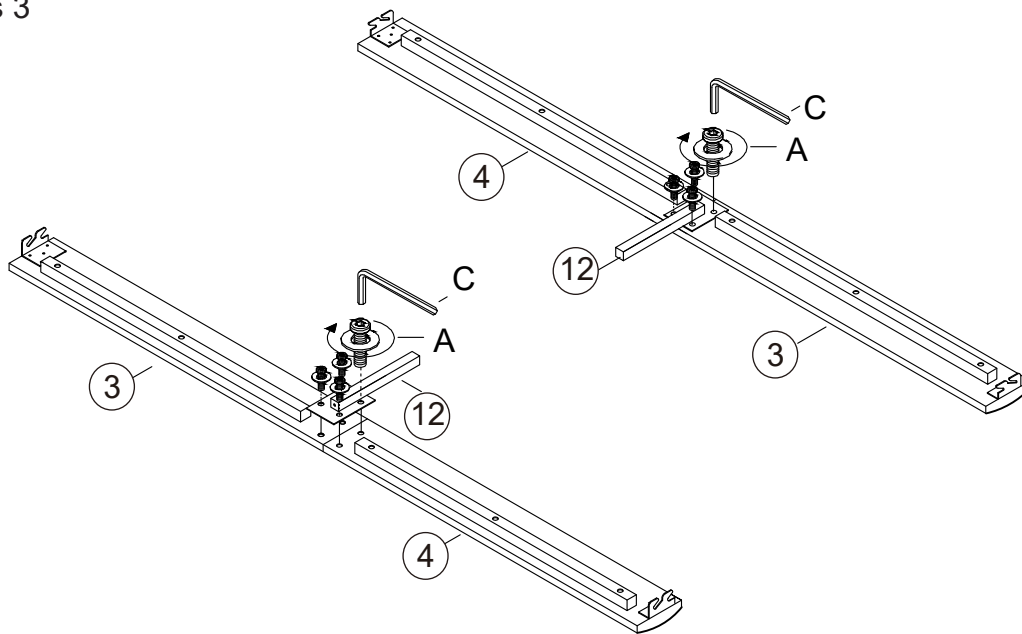
Step 1/Étapes 1



Step 2/Étapes 2



Step 3/Étapes 3

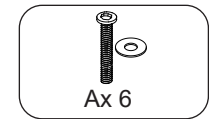
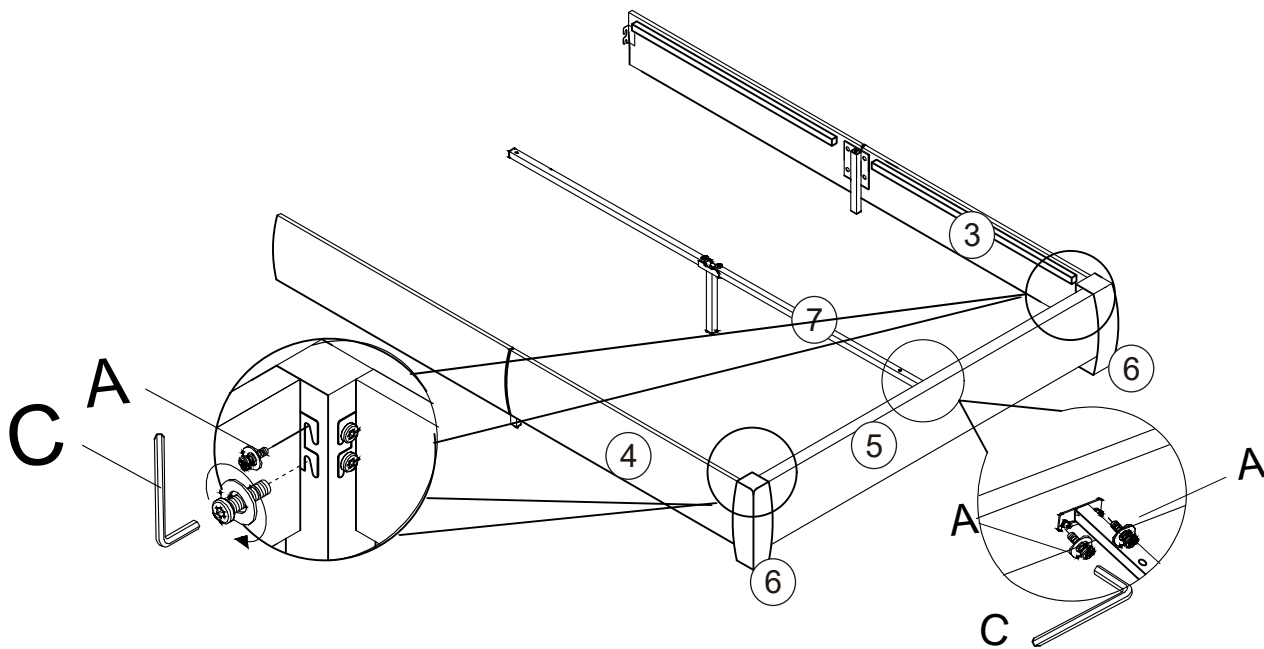


Ax 8

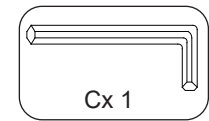


Cx 1

Step 4/Étapes 4

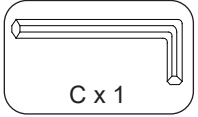
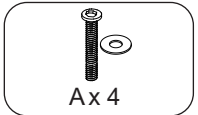
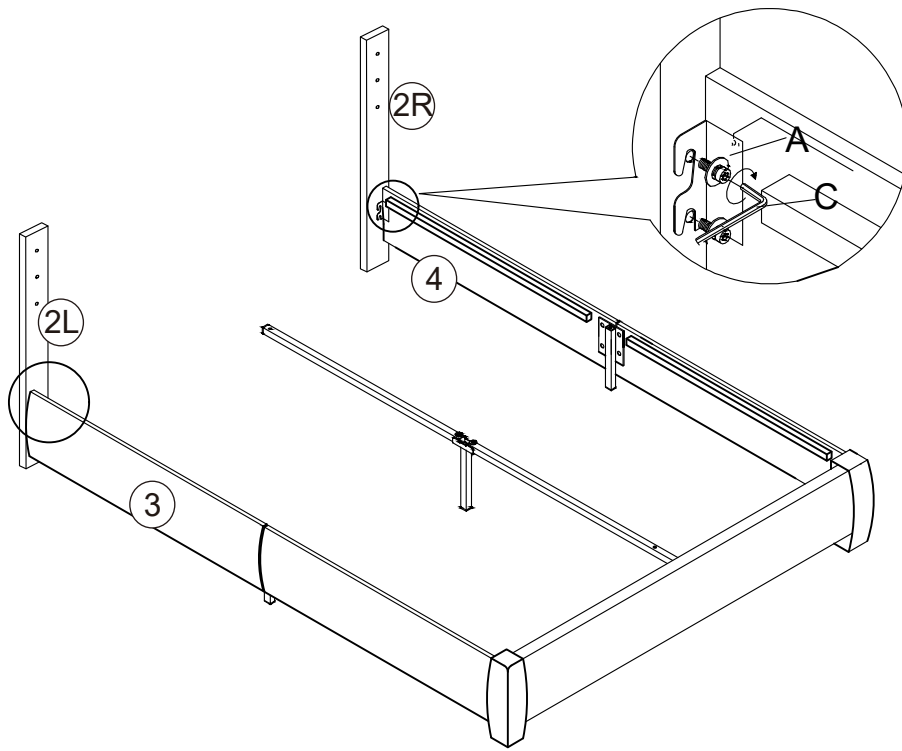


Ax 6

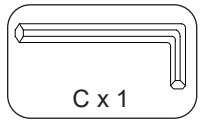
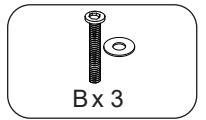
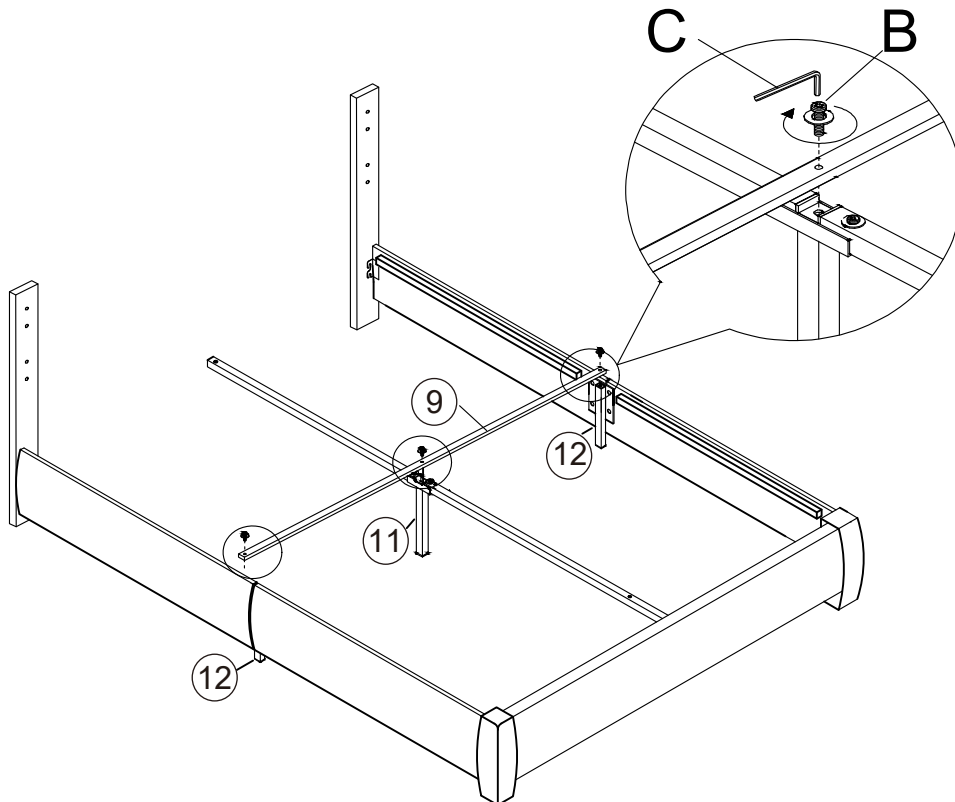


Cx 1

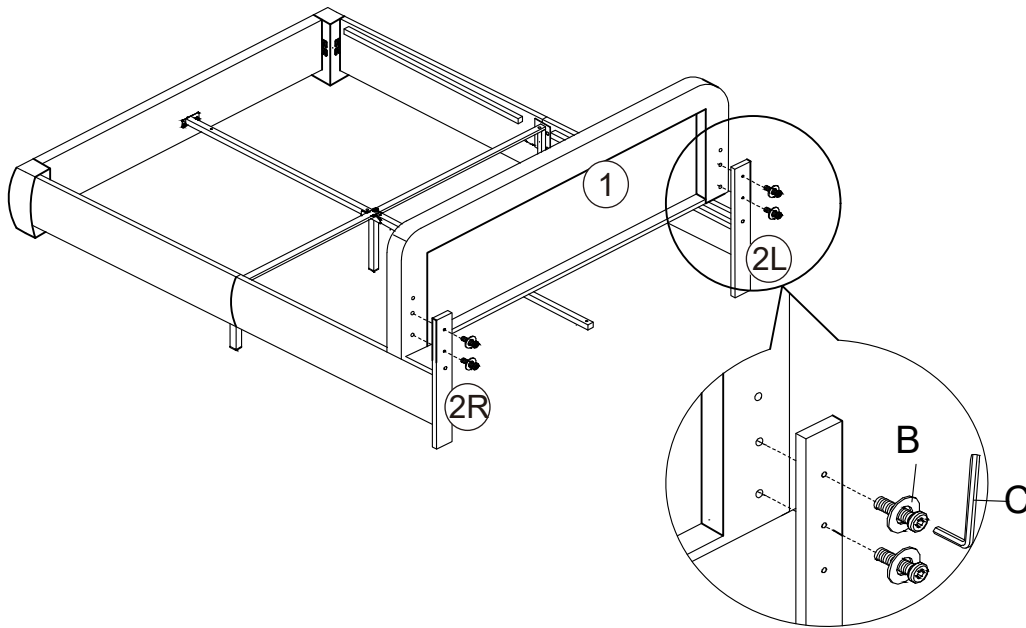
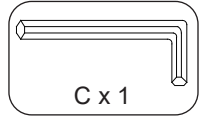
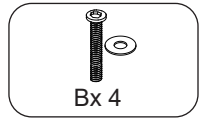
Step 5/Étapes 5



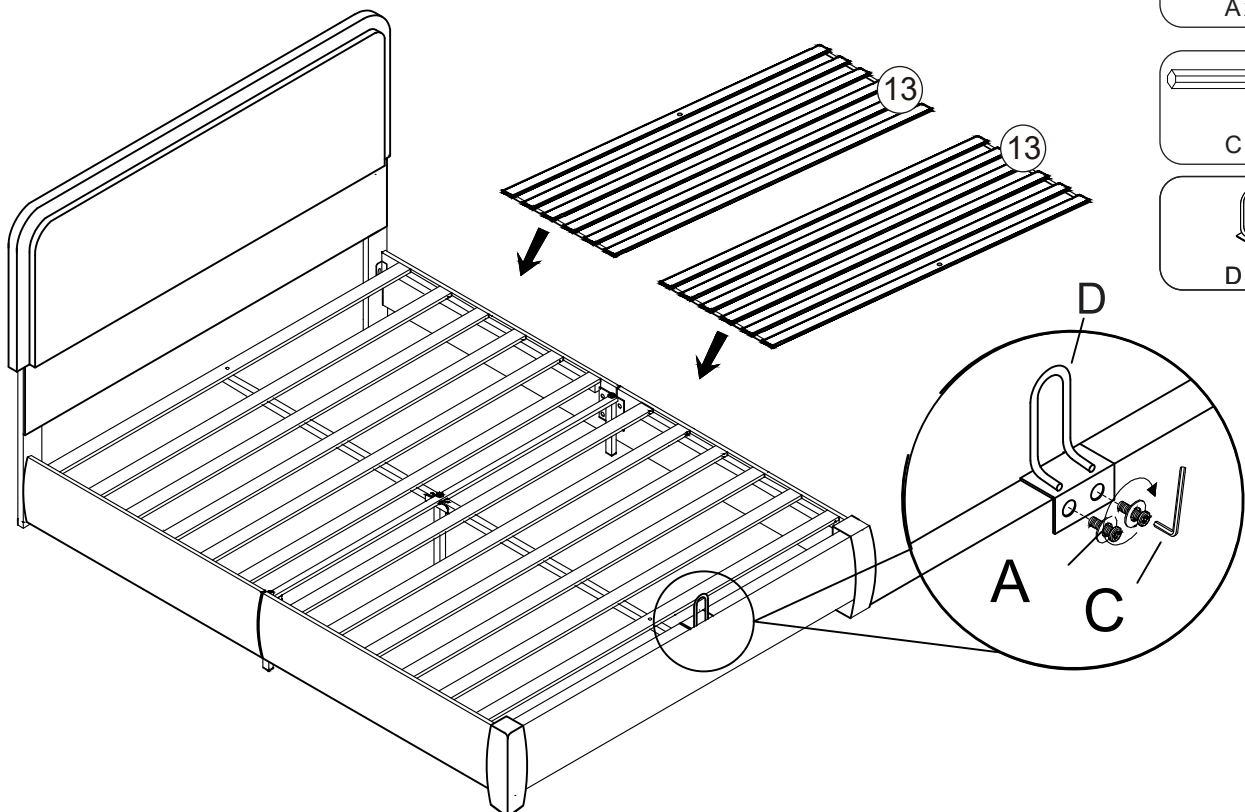
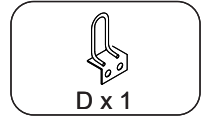
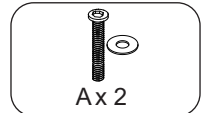
Step 6/Étapes 6



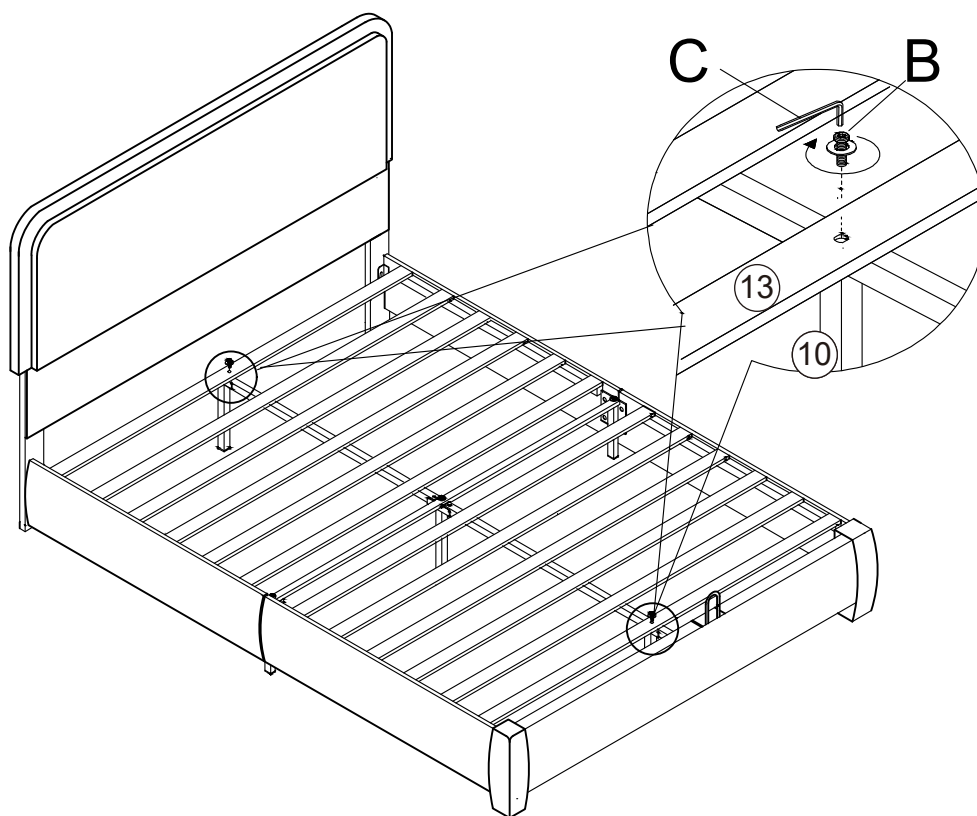
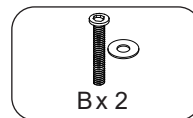
Step 7/Étapes 7 **IMPORTANT** : The headboard height is adjustable up and down
IMPORTANT : La hauteur du dossier de lit est réglable en hauteur.



Step 8/Étapes 8



Step 9/ Étapes 9



Step 10/ Étapes 10

