



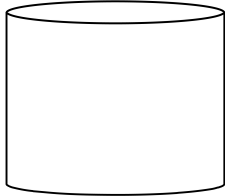
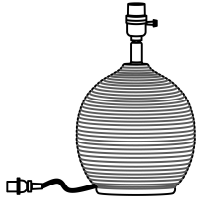
**INSTRUCTIONS D'ASSEMBLAGE
ASSEMBLY INSTRUCTIONS**

**LUMINAIRE -
16"H LAMPE DE TABLE NOIR RESINE / IVOIRE**

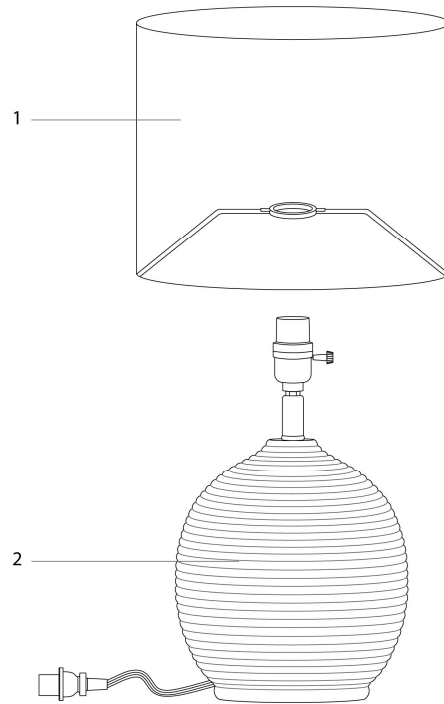
**LIGHTING -
16"H TABLE LAMP BLACK RESIN / IVORY SHADE**



LISTE DES PIÈCES
PARTS LIST

PIÈCE / PART #	IMAGE	DESCRIPTION	QTY / QTÉ
1		SHADE ABAT-JOUR	1
2		LAMP BASE SOCLE DE LAMPE	1

ÉTAPE / STEP 1



ÉTAPE / STEP 2

