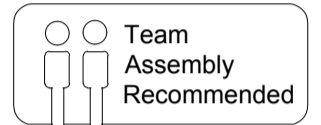
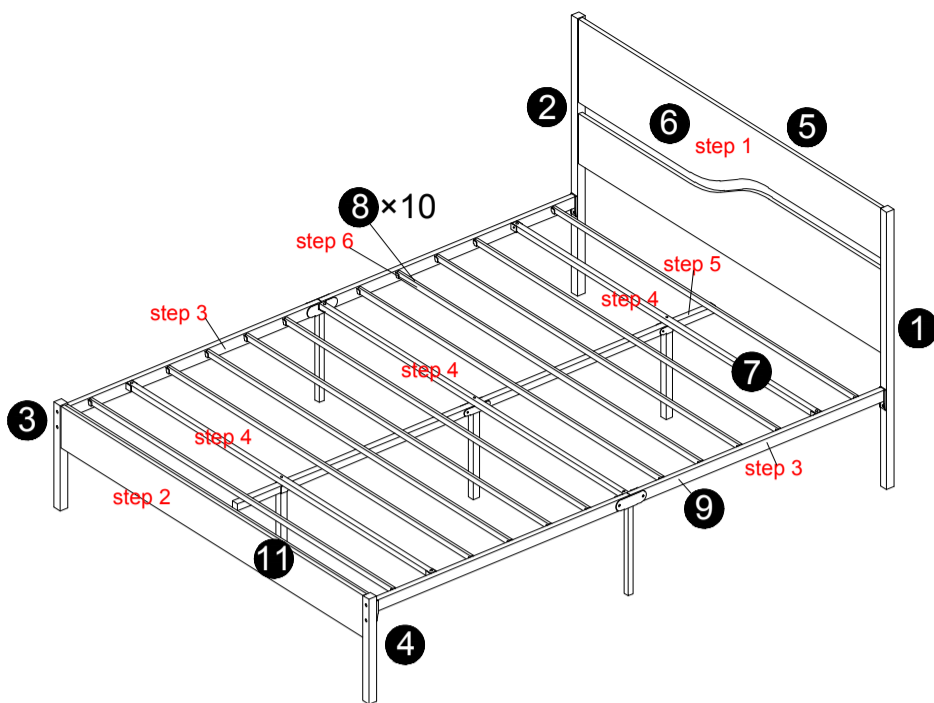


● Bed Frame Installation Manual  
 ▲ Manuel d'installation du Cadre de Lit  
 ★ Bedienungsanleitung

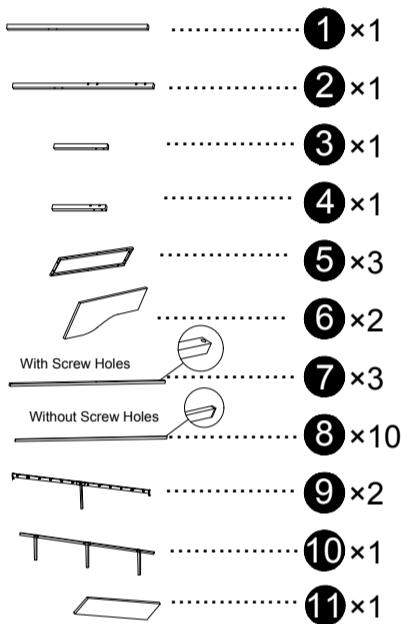
**Number System**  
 Easy assembly by following 1,2,3...

**Système de numérotation**  
 Facile à assembler en suivant 1,2,3...

**Zahlensystem**  
 Einfache Montage durch folgende 1,2,3...



Components / Compositions / Komponenten



Screws & Tools / Vis & Outils / Schrauben & Werkzeuge

A		M8x50mm	x4
B		M6x55mm	x3
C		M6x30mm	x6
D		M6x25mm	x16
E		M6x23mm	x18
F			x4
G			x8
H		4x4mm	x2
N			x1

● Check all the components & screws before assembly.  
 Vérifiez tous les composants et les vis avant l'assemblage.

▲ Überprüfen Sie alle Komponenten und Schrauben vor der Montage.

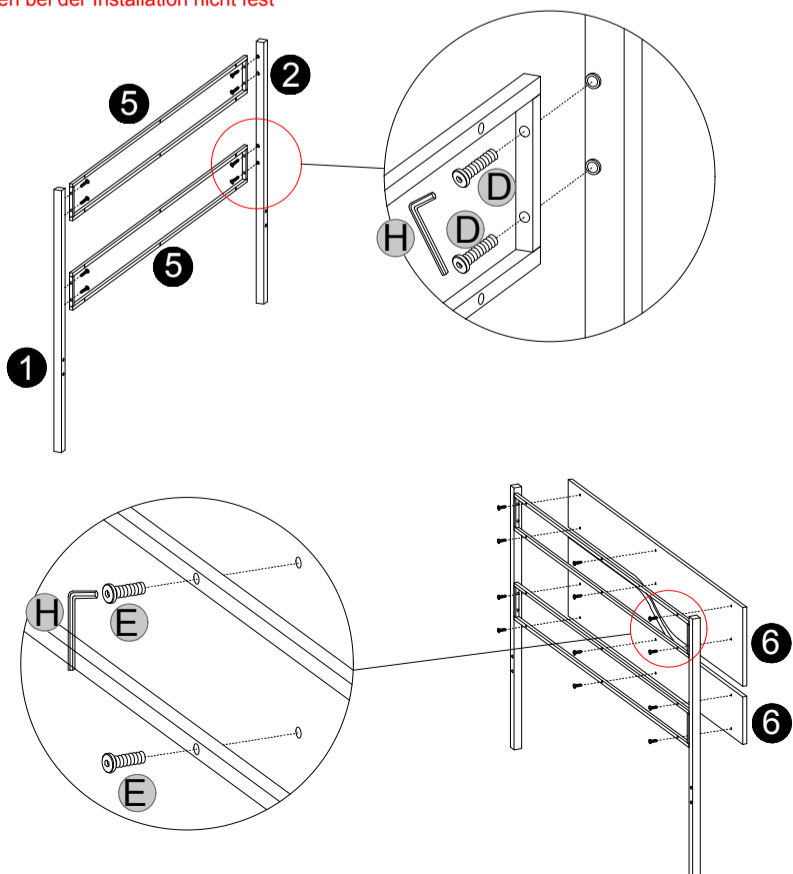
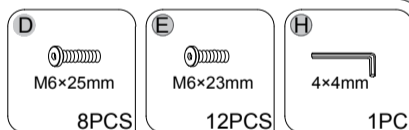


**1**

Note: For easy setup intention, do not tighten screws during the installation process

REMARQUE : Pour faciliter l'installation, Ne pas serrer les vis lors de l'installation

HINWEIS: Um die Installation zu vereinfachen, Ziehen Sie die Schrauben bei der Installation nicht fest



**2**

