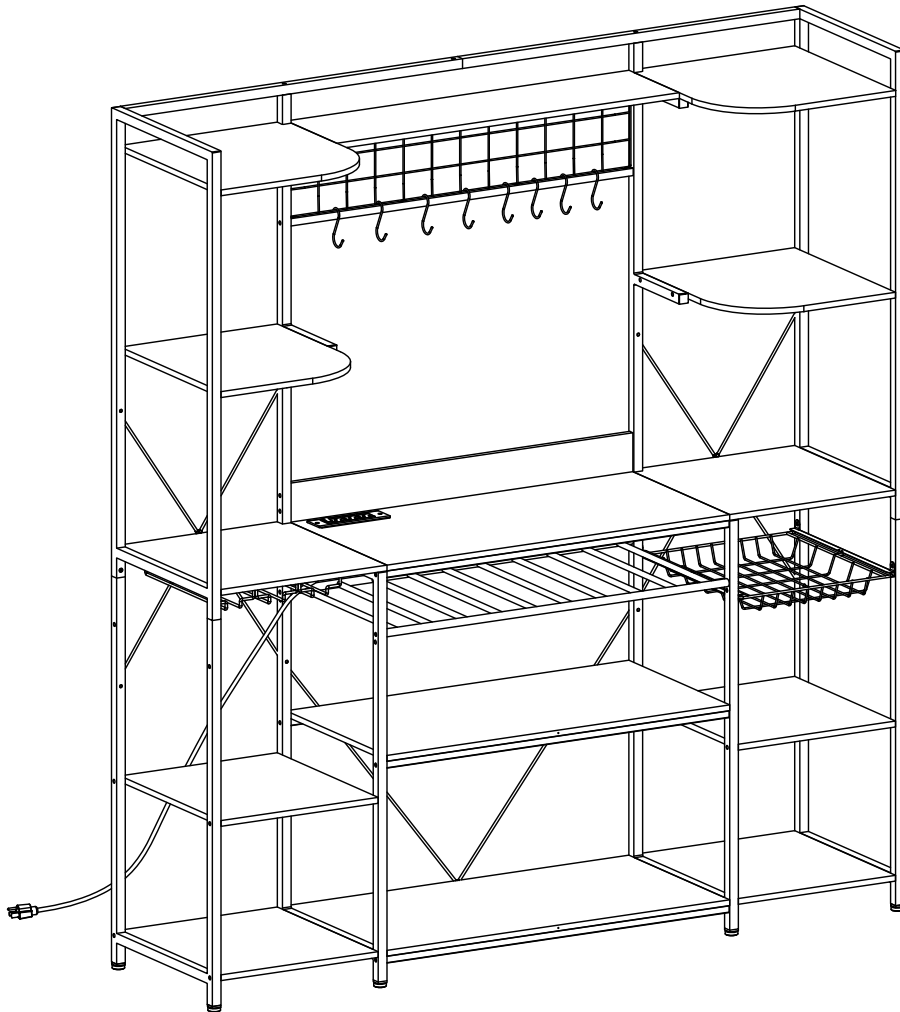




# Installation Instruction



# EN

## 1. PRECAUTIONS

When moving furniture, do not drag, always lift.

Check all fixings regularly to ensure that they are not loose and retighten if necessary.

Handle or move furniture with care, as carelessness may cause damage or injury.

Furniture can be dangerous if not installed correctly.

No liability will be assumed for damage or injury caused by improper installation or assembly.

Keep these instructions for future reference.

## 2. CARE AND MAINTENANCE

Dust regularly with a clean, soft, dry cloth.

Do not use any abrasive or acidic products. Never use cleaning solvents.

For professional cleaning only.

## 3. WARNING

(1) Use the provided wall mount.

(2) Never allow children to climb or hang on drawers, doors or shelves.

(3) Place the heaviest items in the drawers or shelves below.

(4) Do not place a television or other heavy objects on top of this product unless it is specifically designed to accommodate.

(5) Do not open more than one drawer at a time.

Accessory devices come with your product; however, you need to find the right fixtures for your wall type. If in doubt, consult a qualified professional.

Always make sure that the wall you are drilling into is free of hidden electrical wires, water pipes, and gas pipes.

(6) This product contains small parts. Keep all small parts out of reach of children. If swallowed or inhaled, these small parts can be fatal.

(7) Keep plastic bags out of reach of children to avoid potential hazards such as suffocation.

## 4. INSTALLATION GUIDE

Assembly is to be performed by competent adults only.

During assembly, children should stay away from the product as there may be a risk of injury.

Do not use this item if any parts are missing or damaged.

# DE

## 1. HINWEISE

Ziehen Sie beim Bewegen von Möbeln nicht daran, sondern heben Sie sie immer an.

Überprüfen Sie regelmäßig alle Befestigungen auf Lockerheit und ziehen Sie diese gegebenenfalls nach.

Seien Sie beim Umgang mit oder beim Bewegen von Möbeln vorsichtig, da Unachtsamkeit zu Schäden oder Verletzungen führen kann.

Möbel können gefährlich sein, wenn sie nicht richtig installiert werden.

Für Schäden oder Verletzungen, die durch unsachgemäße Installation oder Montage entstehen, wird keine Haftung übernommen.

Bewahren Sie diese Anweisungen zum späteren Nachschlagen auf.

## 2. PFLEGE UND WARTUNG

Stauben Sie regelmäßig mit einem sauberen, weichen und trockenen Tuch ab.

Verwenden Sie keine Scheuermittel oder säurehaltigen Produkte. Verwenden Sie keine Reinigungslösungsmittel.

Nur für die professionelle Reinigung.

## 3. WARNUNG

(1) Verwenden Sie die mitgelieferte Wandhalterung.

(2) Erlauben Sie Kindern niemals, auf Schubladen, Türen oder Regale zu klettern oder sich daran festzuhalten.

(3) Platzieren Sie die schwersten Gegenstände in unteren Schubladen oder auf Regalen.

(4) Stellen Sie keinen Fernseher oder schwere Gegenstände auf die Oberseite dieses Produkts, es sei denn, es ist speziell dafür konzipiert, solche Lasten aufzunehmen.

(5) Öffnen Sie nicht mehr als eine Schublade gleichzeitig.

Die Befestigungsvorrichtung ist im Lieferumfang Ihres Produkts enthalten. Sie müssen jedoch die passende Halterung für Ihren Wandtyp finden. Im Zweifelsfall wenden Sie sich an einen qualifizierten Fachmann.

Stellen Sie immer sicher, dass in der Wand, in die Sie bohren, keine versteckten Strom-, Wasser- und Gasleitungen vorhanden sind.

(6) Dieses Produkt enthält Kleinteile. Bewahren Sie alle Kleinteile außerhalb der Reichweite von Kindern auf. Diese Kleinteile können beim Verschlucken oder Einatmen tödlich sein.

(7) Bewahren Sie Plastiktüten außerhalb der Reichweite von Kindern auf, um mögliche Gefahren wie Erstickung zu vermeiden.

## 4. INSTALLATIONSANLEITUNG

Die Montage darf nur von fachkundigen Erwachsenen durchgeführt werden.

Kinder sollten während der Montage vom Produkt ferngehalten werden, da Verletzungsgefahr besteht.

Verwenden Sie diesen Artikel nicht, wenn Teile fehlen oder beschädigt sind.

## 1. PRÉCAUTIONS

Lorsque vous déplacez des meubles, ne les traînez pas, soulevez-les toujours.

Vérifiez régulièrement toutes les fixations pour vous assurer qu'elles ne se sont pas desserrées et resserrez-les si nécessaire.

Soyez prudent lorsque vous manipulez ou déplacez des meubles, car une négligence peut entraîner des dommages ou des blessures.

Les meubles peuvent être dangereux s'ils ne sont pas installés correctement.

Aucune responsabilité ne sera assumée pour les dommages ou blessures résultant d'une installation ou d'un assemblage incorrect.

Conservez ces instructions pour référence ultérieure.

## 2. ENTRETIEN ET MAINTENANCE

Dépoussiérer régulièrement avec un chiffon propre, doux et sec.

N'utilisez pas de produits abrasifs ou acides. N'utilisez pas de solvants de nettoyage.

Pour nettoyage professionnel uniquement.

## 3. AVERTISSEMENT

(1) Utilisez le support mural fourni.

(2) Ne laissez jamais les enfants grimper ou s'accrocher aux tiroirs, aux portes ou aux étagères.

(3) Placez les articles les plus lourds dans les tiroirs inférieurs ou sur des étagères.

(4) Ne placez pas de téléviseur ou d'autres objets lourds sur ce produit, à moins qu'ils ne soient spécifiquement conçus pour les accueillir.

(5) N'ouvrez pas plus d'un tiroir à la fois.

L'équipement de fixation est fourni avec votre produit ; Cependant, vous devrez trouver le luminaire approprié à votre type de mur. En cas de doute, consultez un professionnel qualifié. Assurez-vous toujours que le mur dans lequel vous percez est exempt de fils électriques, de conduites d'eau et de conduites de gaz cachés.

(6) Ce produit contient de petites pièces. Gardez toutes les petites pièces hors de portée des enfants. Ces petites pièces peuvent être mortelles en cas d'ingestion ou d'inhalation.

(7) Conservez les sacs en plastique hors de portée des enfants pour éviter tout risque d'étouffement.

## 4. GUIDE D'INSTALLATION

L'assemblage doit être effectué uniquement par des adultes compétents.

Les enfants doivent être tenus à l'écart du produit pendant le montage car il existe un risque de blessure.

N'utilisez pas cet article si des pièces sont manquantes ou endommagées.

## 1. PRECAUZIONI

Non trascinare i mobili durante lo spostamento, ma sollevarli sempre.

Controllare regolarmente tutti i fissaggi per verificare che non vi siano allentamenti e serrare nuovamente se necessario.

Maneggiare o spostare i mobili con cautela, poiché la disattenzione può causare danni o lesioni. I mobili possono essere pericolosi se non installati correttamente.

Non ci si assume alcuna responsabilità per danni o lesioni causati da un'installazione o un montaggio non corretti.

Conservare queste istruzioni per riferimenti futuri.

## 2. CURA E MANUTENZIONE

Spolverare regolarmente con un panno pulito, morbido e asciutto.

Non utilizzare prodotti abrasivi o acidi. Non utilizzare solventi per la pulizia.

Solo pulizia professionale.

## 3. ATTENZIONE

(1) Utilizzare il dispositivo di montaggio a parete in dotazione.

(2) Non permettere mai ai bambini di arrampicarsi o appendersi ai cassetti, alle porte o ai ripiani.

(3) Collocare gli oggetti più pesanti nei cassetti o nei ripiani sottostanti.

(4) Non collocare televisori o altri oggetti pesanti sopra questo prodotto, a meno che non siano specificamente progettati per sostenerli.

(5) Non aprire più di un cassetto alla volta.

Gli accessori vengono forniti con il prodotto; tuttavia, è necessario trovare i dispositivi adeguati al tipo di parete. In caso di dubbi, consultare un professionista qualificato.

Assicurarsi sempre che la parete da forare sia priva di fili nascosti, tubi dell'acqua e del gas.

(6) Questo prodotto contiene piccole parti. Tenere tutte le piccole parti fuori dalla portata dei bambini. Se ingerite o inalate, queste piccole parti possono essere letali.

(7) Conservare i sacchetti di plastica lontano dalla portata dei bambini per evitare pericoli come il soffocamento.

## 4. ISTRUZIONI PER L'INSTALLAZIONE

Il montaggio deve essere eseguito solo da un adulto competente.

I bambini devono essere tenuti lontani dal prodotto durante l'assemblaggio, poiché potrebbe esserci il rischio di lesioni.

Non utilizzare il prodotto se alcune parti sono mancanti o danneggiate.

# ES

## 1. PRECAUCIONES

No arrastre al mover los muebles, levántelos siempre.

Compruebe regularmente todos los elementos de fijación para asegurarse de que no están flojos y vuelva a apretarlos si es necesario.

Manipule o mueva los muebles con cuidado, ya que un descuido puede causar daños o lesiones.

Los muebles pueden ser peligrosos si no se instalan correctamente.

No se aceptará ninguna responsabilidad por daños o lesiones causados por una instalación o montaje inadecuados.

Conserve estas instrucciones para futuras consultas.

## 2. CUIDADO Y MANTENIMIENTO

Limpie regularmente el polvo con un paño limpio, suave y seco.

No utilice productos abrasivos ni ácidos. No utilice disolventes de limpieza.

Limpieza profesional únicamente.

## 3. ADVERTENCIA

(1) Utilice el dispositivo de fijación mural suministrado.

(2) Nunca permita que los niños trepen o se cuelguen de los cajones, puertas o estantes.

(3) Coloque los objetos más pesados en los cajones o estantes inferiores.

(4) No coloque televisores u otros objetos pesados encima de este producto a menos que estén específicamente diseñados para sostenerlos.

(5) No abra más de un cajón a la vez.

El equipo accesorio viene con su producto; sin embargo, usted necesitará encontrar los accesorios apropiados para su tipo de pared. En caso de duda, consulte a un profesional cualificado.

Asegúrese siempre de que la pared que va a perforar está libre de cables ocultos, tuberías de agua y tuberías de gas.

(6) Este producto contiene piezas pequeñas. Mantenga todas las piezas pequeñas fuera del alcance de los niños. Si se tragan o inhalan, estas piezas pequeñas pueden ser mortales.

(7) Guarde las bolsas de plástico fuera del alcance de los niños para evitar riesgos como asfixia.

## 4. INSTRUCCIONES DE MONTAJE

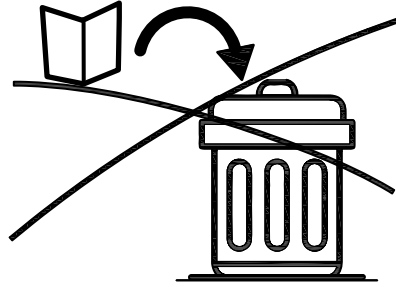
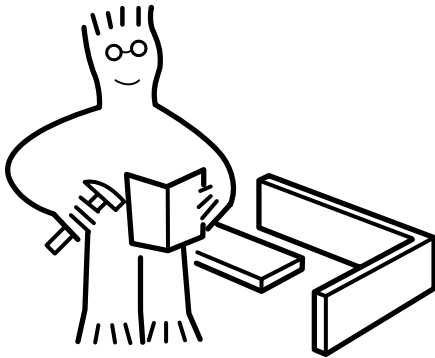
El montaje sólo debe ser realizado por un adulto competente.

Los niños deben mantenerse alejados del producto durante el montaje, ya que puede haber riesgo de lesiones.

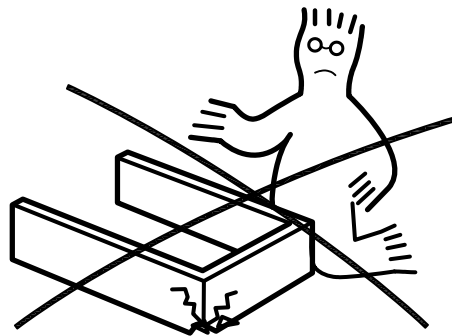
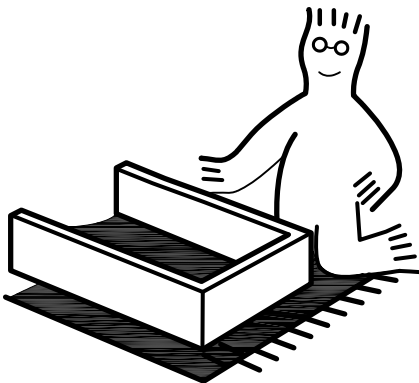
No utilice este artículo si falta alguna pieza o está dañado.

# NOTICE

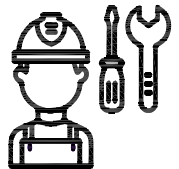
EN: IMPORTANT, RETAIN FOR FUTURE REFERENCE: READ CAREFULLY  
DE: WICHTIG, FÜR SPÄTERE NACHSCHLAGE AUFBEWAHREN: SORGFÄLTIG LESEN  
FR: IMPORTANTE, GUARDAR PARA REFERENCIA FUTURA: LEER ATENTAMENTE  
IT: IMPORTANTE, CONSERVARE PER RIFERIMENTI FUTURI: LEGGERE ATTENTAMENTE  
ES: IMPORTANT, À CONSERVER POUR RÉFÉRENCE FUTURE : LIRE ATTENTIVEMENT



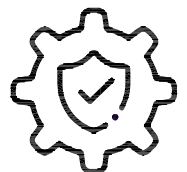
EN: Assemble on a flat, clean and soft surface.  
DE: Auf einer flachen, sauberen und weichen Oberfläche zusammenbauen.  
FR: Assembler sur une surface plate, propre et douce.  
IT: Assemblare su una superficie piatta, pulita e morbida.  
ES: Ensamblar sobre una superficie plana, limpia y suave.



EN: Professional installation is highly recommended.  
DE: Eine professionelle Installation wird dringend empfohlen.  
FR: Une installation professionnelle est fortement recommandée.  
IT: Si raccomanda vivamente l'installazione professionale.  
ES: Se recomienda altamente la instalación profesional.



EN: Periodically Check That All Components Are Tightly Secured.  
DE: Überprüfen Sie Regelmäßig, Dass Alle Komponenten Fest Gesichert Sind.  
FR: Vérifiez Périodiquement Que Tous Les Composants Sont Bien Fixés.  
IT: Controllare Periodicamente Che Tutti I Componenti Siano Ben Fissati.  
ES: Verifique Periódicamente Que Todos Los Componentes Estén Bien Asegurados.



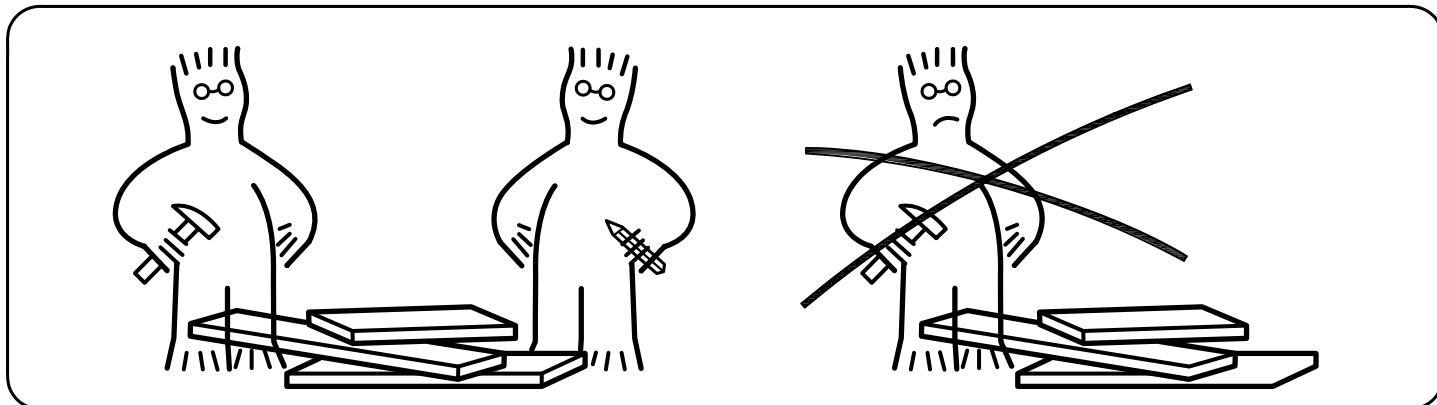
EN: It is recommended that multiple people assemble this product.

DE: Es wird empfohlen, dass mehrere Personen dieses Produkt zusammenbauen.

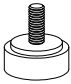
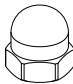

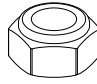
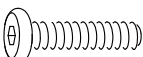
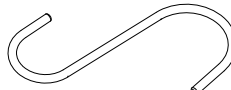
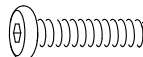
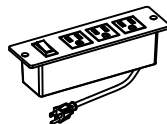

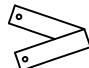


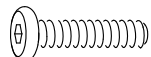

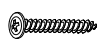
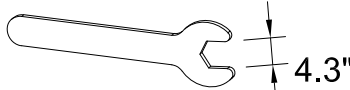

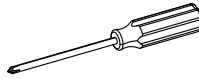
FR: Il est recommandé que plusieurs personnes assemblent ce produit.

IT: Si raccomanda che più persone assemblino questo prodotto.

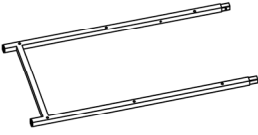
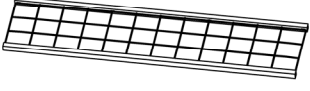
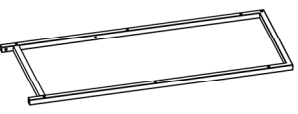

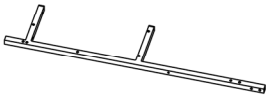

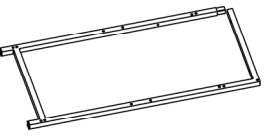




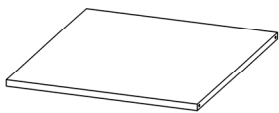

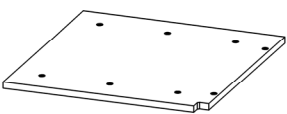
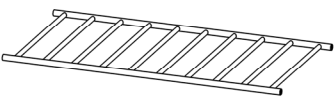
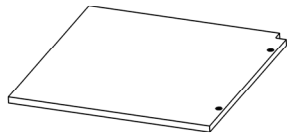
ES: Se recomienda que varias personas ensamblen este producto.



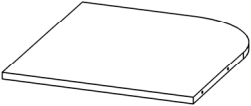
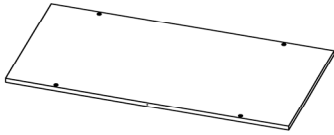
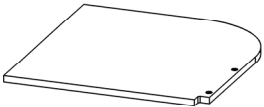
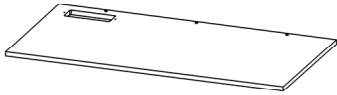
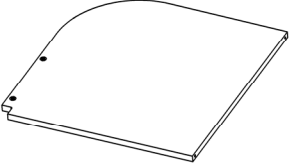

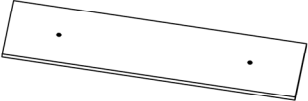

# HARDWARE LIST

Item no. Nr. N °d article' Articolo No. Artículo No	Reference Image Referenzbild Image de référence Immagine di riferimento Imagen de referencia	Qty Menge Qté. Qtà Cant.	Item no. Nr. N °d article' Articolo No. Artículo No	Reference Image Referenzbild Image de référence Immagine di riferimento Imagen de referencia	Qty Menge Qté. Qtà Cant.
<b>(A)</b>	 Ø25*8mm/M6*20mm	<b>8 PCS</b>	<b>(J)</b>	 M5	<b>8+1 PCS</b>
<b>(B)</b>	 M6*10mm	<b>13+2 PCS</b>	<b>(K)</b>	 M6	<b>4+1 PCS</b>
<b>(C)</b>	 M6*23mm	<b>12+2 PCS</b>	<b>(L)</b>		<b>8 PCS</b>
<b>(D)</b>	 M6*28mm	<b>38+2 PCS</b>	<b>(M)</b>		<b>1 PC</b>
<b>(E)</b>	 Ø5*45mm	<b>41+2 PCS</b>	<b>(N)</b>	 2 Pcs Ø8*40mm 2+1 Pcs Ø4*45mm 2+1 Pcs	<b>2 SETS</b>
<b>(F)</b>	 Ø4*12mm	<b>2+1 PCS</b>	<b>(O)</b>	 4 #	<b>1 PC</b>
<b>(G)</b>	 M5*28mm	<b>8+1 PCS</b>	<b>(P)</b>	 3.1"	<b>1 PC</b>
<b>(H)</b>	 Ø4*18mm	<b>1+1 PCS</b>	<b>(Q)</b>	 4.3"	<b>1 PC</b>
<b>(I)</b>	 M4*16mm	<b>2+1 PCS</b>	<b>(R)</b>		<b>1 PC</b>

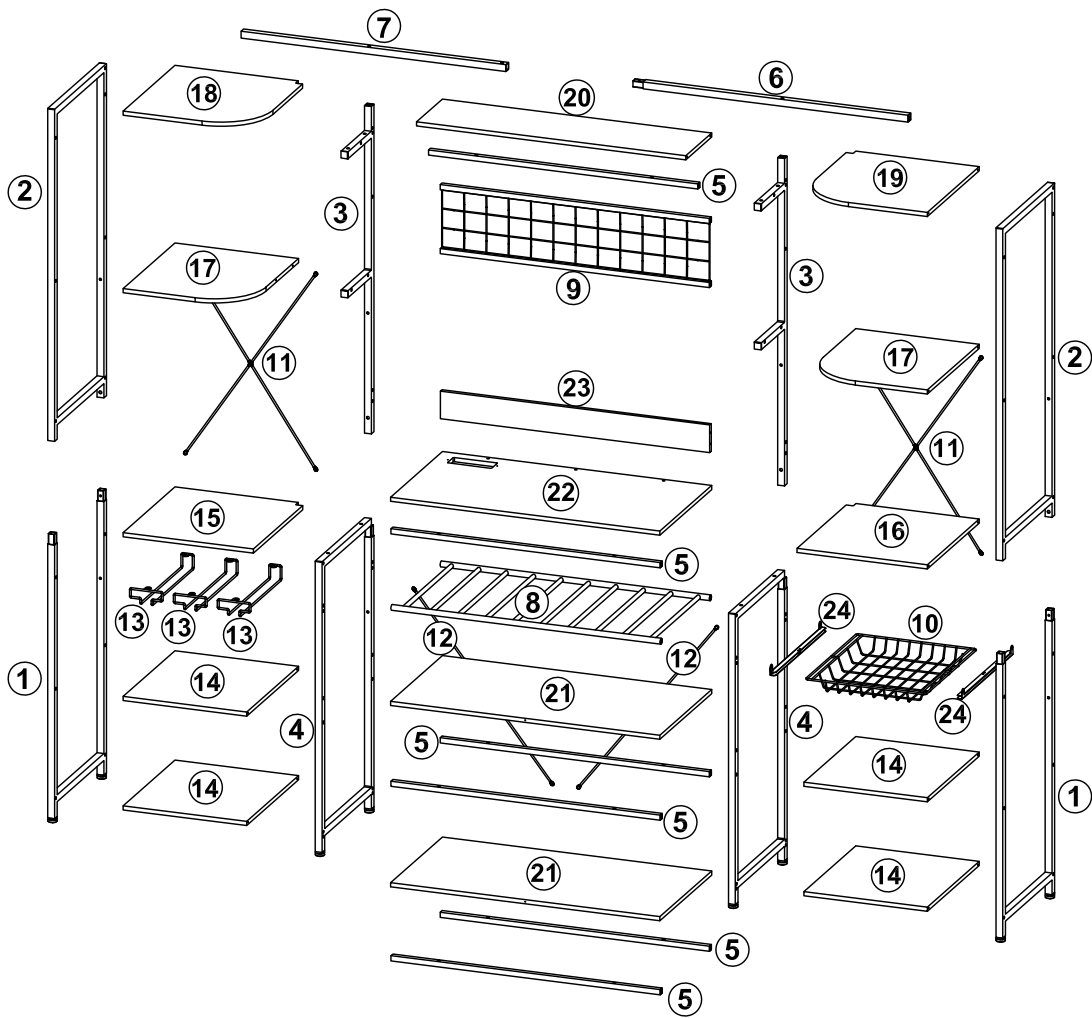
# PART LIST

Item no. Nr. N °d article' Articolo No. Artículo No	Reference Image Referenzbild Image de référence Immagine di riferimento Imagen de referencia	Qty Menge Qté. Qtà Cant.	Item no. Nr. N °d article' Articolo No. Artículo No	Reference Image Referenzbild Image de référence Immagine di riferimento Imagen de referencia	Qty Menge Qté. Qtà Cant.
①		x 2	⑨		x 1
②		x 2	⑩		x 1
③		x 2	⑪		x 2
④		x 2	⑫		x 2
⑤		x 6	⑬		x 3
⑥		x 1	⑭		x 4
⑦		x 1	⑮		x 1
⑧		x 1	⑯		x 1

# PART LIST

Item no. Nr. N °d article' Articolo No. Artículo No	Reference Image Referenzbild Image de référence Immagine di riferimento Imagen de referencia	Qty Menge Qté. Qtà Cant.	Item no. Nr. N °d article' Articolo No. Artículo No	Reference Image Referenzbild Image de référence Immagine di riferimento Imagen de referencia	Qty Menge Qté. Qtà Cant.
<b>17</b>		<b>x 2</b>	<b>21</b>		<b>x 2</b>
<b>18</b>		<b>x 1</b>	<b>22</b>		<b>x 1</b>
<b>19</b>		<b>x 1</b>	<b>23</b>		<b>x 1</b>
<b>20</b>		<b>x 1</b>	<b>24</b>		<b>x 2</b>

# EXPLODED VIEW





EN: Attention  
DE: Beachten  
FR: Précautions  
IT: Attenzione  
ES: Atención

EN: Please don't tighten the screws completely and go back later for a final tightening of all the screws after pieces are aligned with each other.

DE: Ziehen Sie die Schrauben nicht ganz fest, sondern erst, wenn die Teile zueinander ausgerichtet sind, und ziehen Sie schließlich alle Schrauben fest.

FR: Ne serrez pas les vis complètement, revenez lorsque les pièces sont alignées les unes avec les autres et serrez finalement toutes les vis.

IT: Non serrare completamente le viti, tornare indietro quando le parti sono allineate tra loro e serrare infine tutte le viti.

ES: No apriete los tornillos completamente, vuelva cuando las piezas estén alineadas entre sí y apriete finalmente todos los tornillos.

1



②① 1 PC

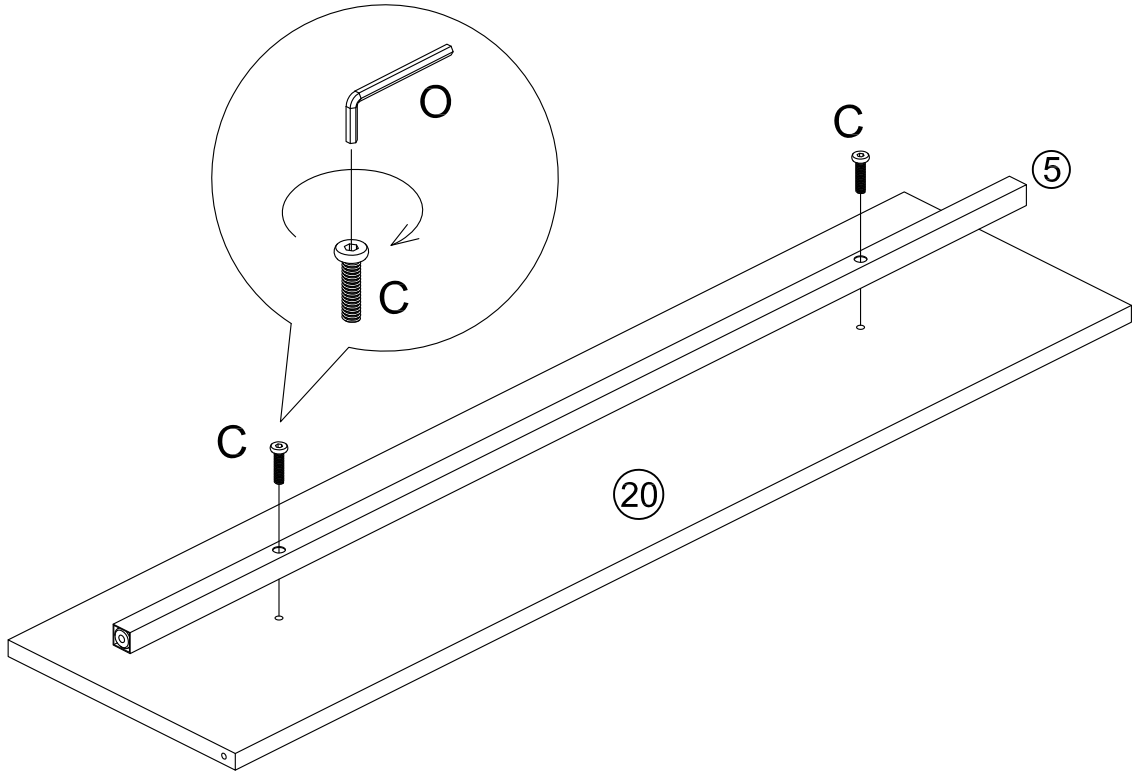


⑤ 1 PC



M6\*23mm

Ⓒ 2 Pcs



2



②① 2 Pcs

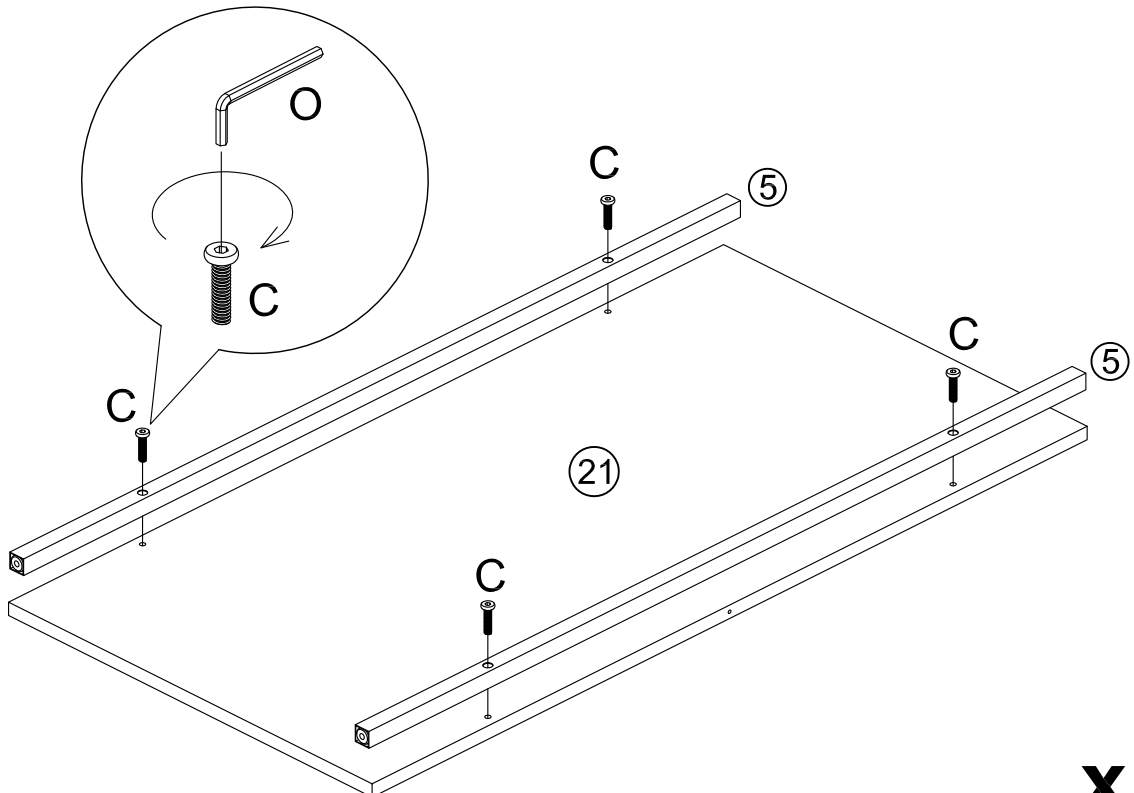


⑤ 4 Pcs



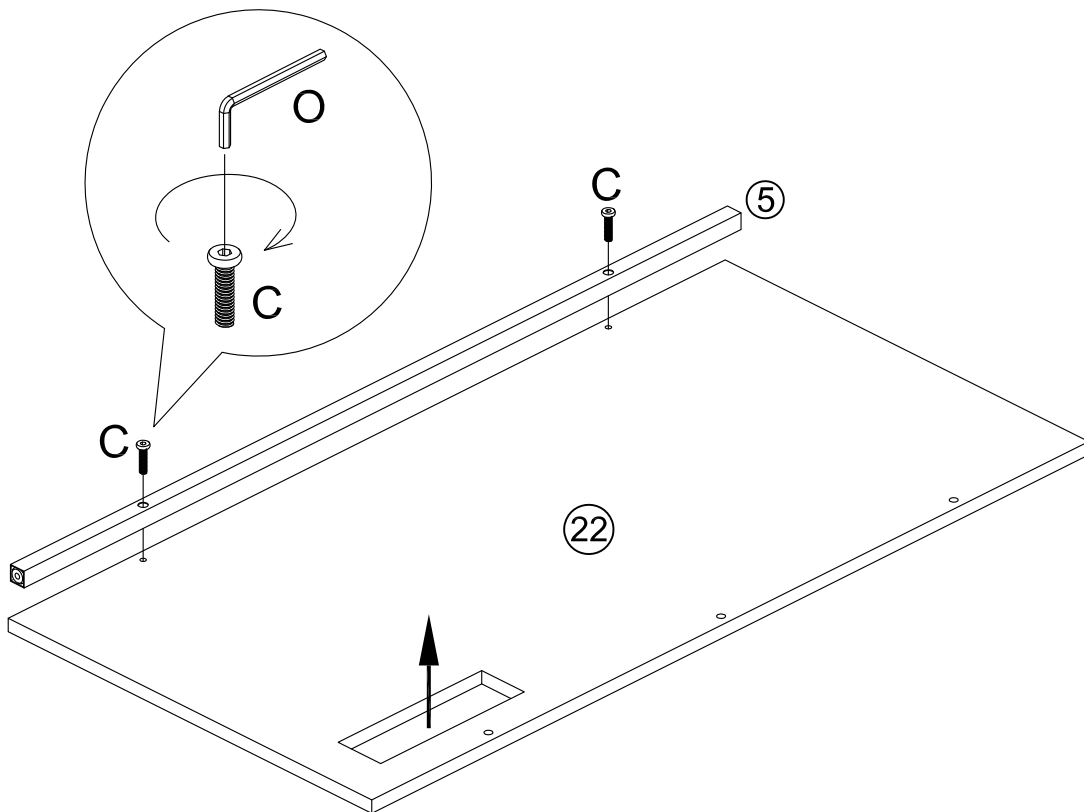
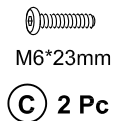
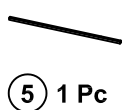
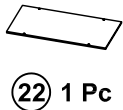
M6\*23mm

Ⓒ 8 Pcs

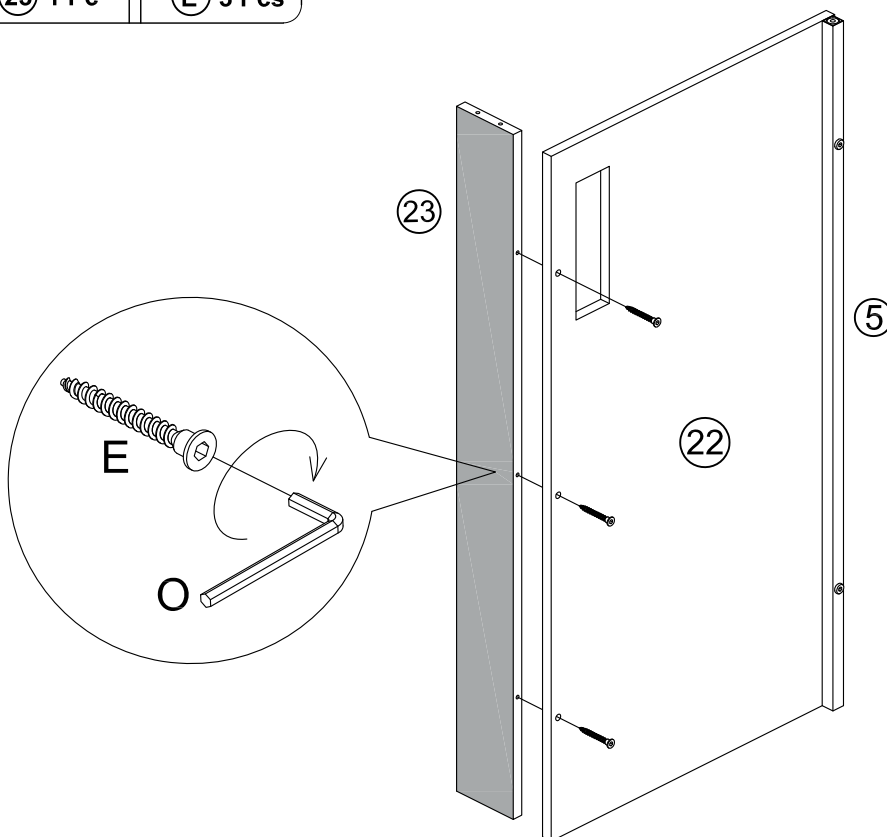
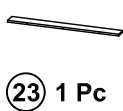


x 2

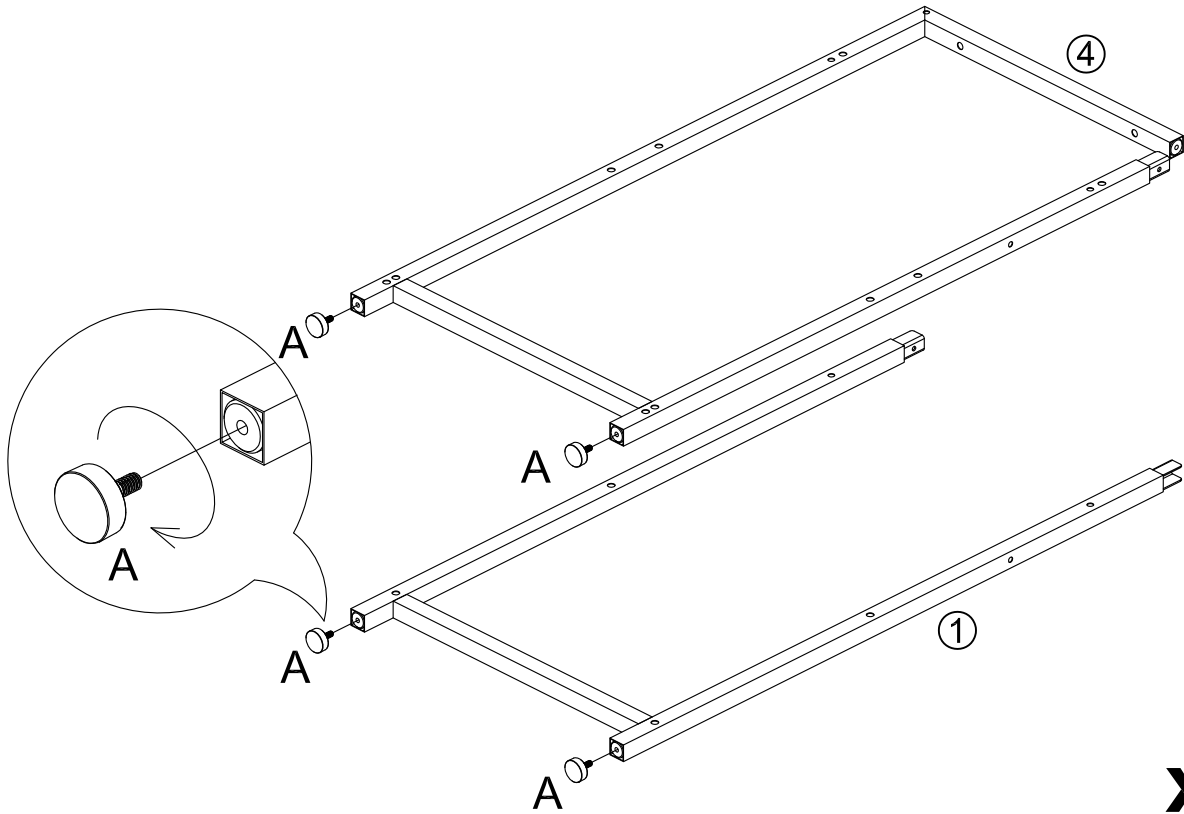
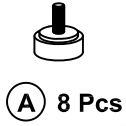
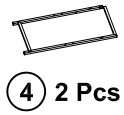
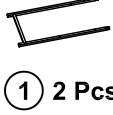
3



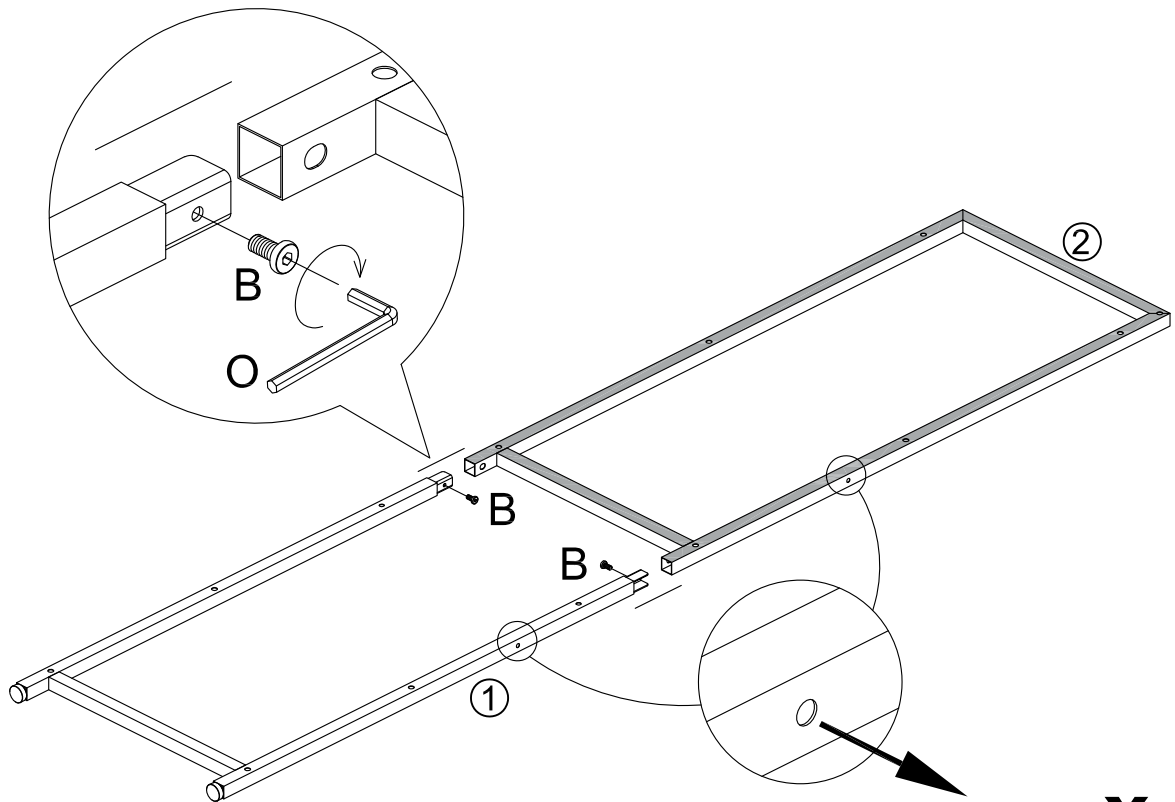
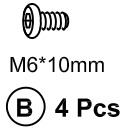
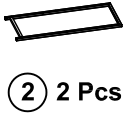
4



5



6



7

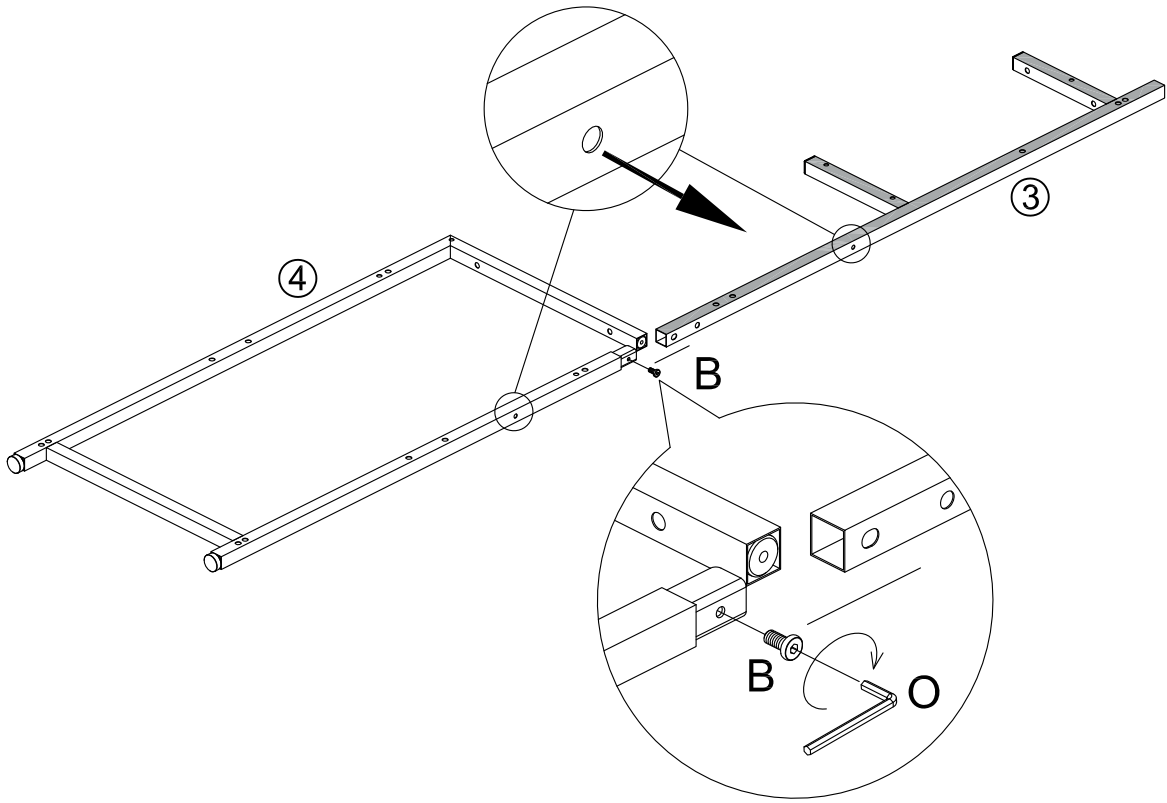


3 2 Pcs



M6\*10mm

B 2 Pcs



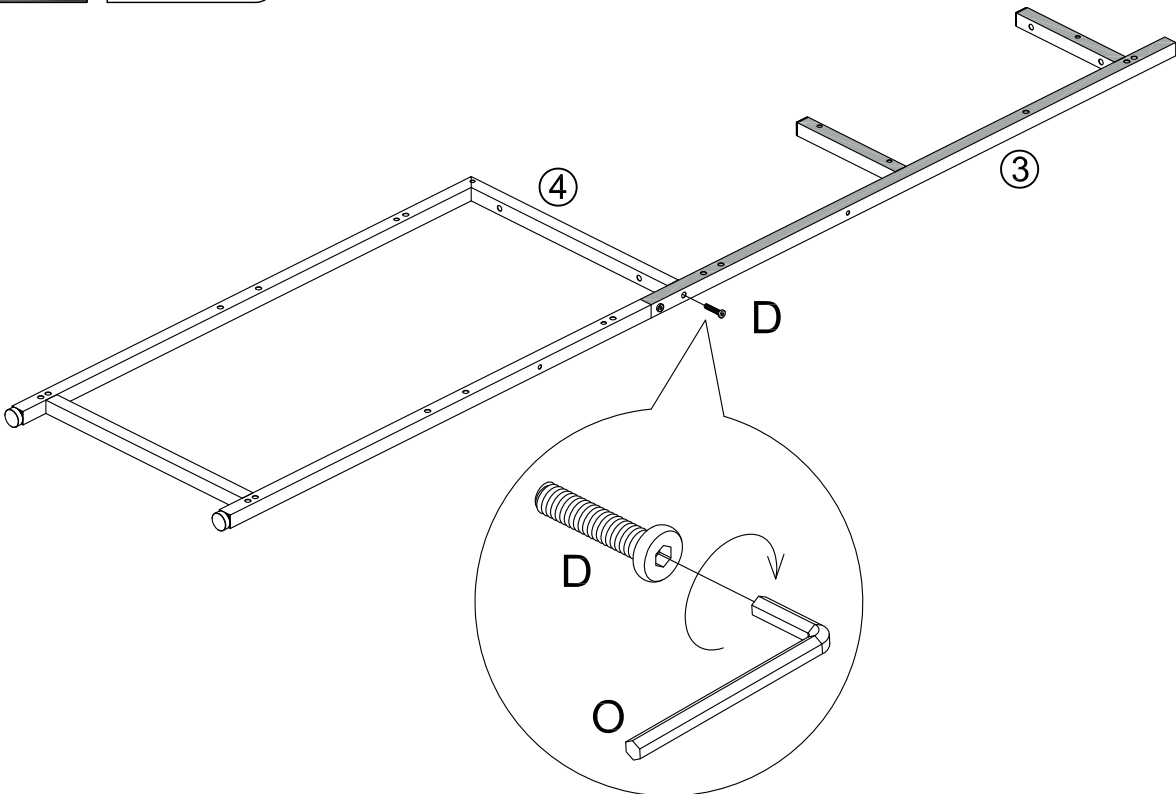
x 2

8



M6\*28mm

D 2 Pcs



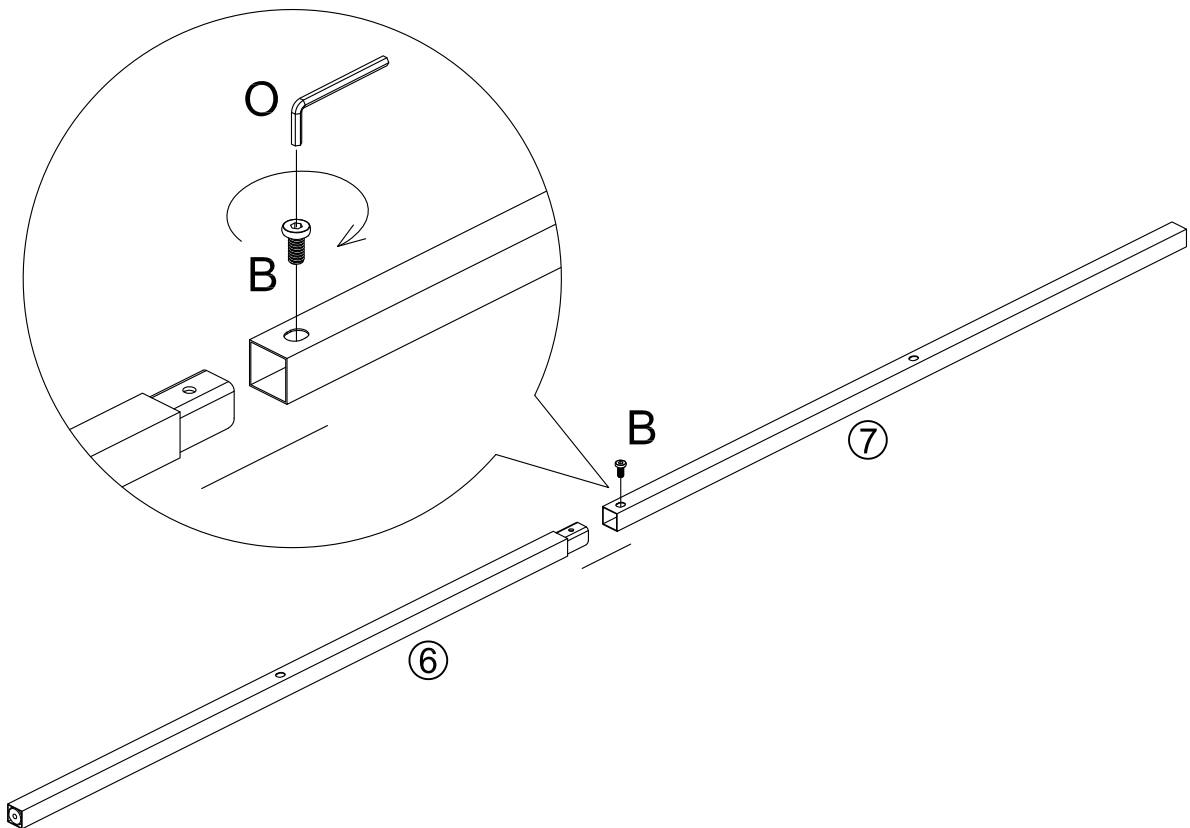
x 2

9

6 1 Pc

7 1 Pc

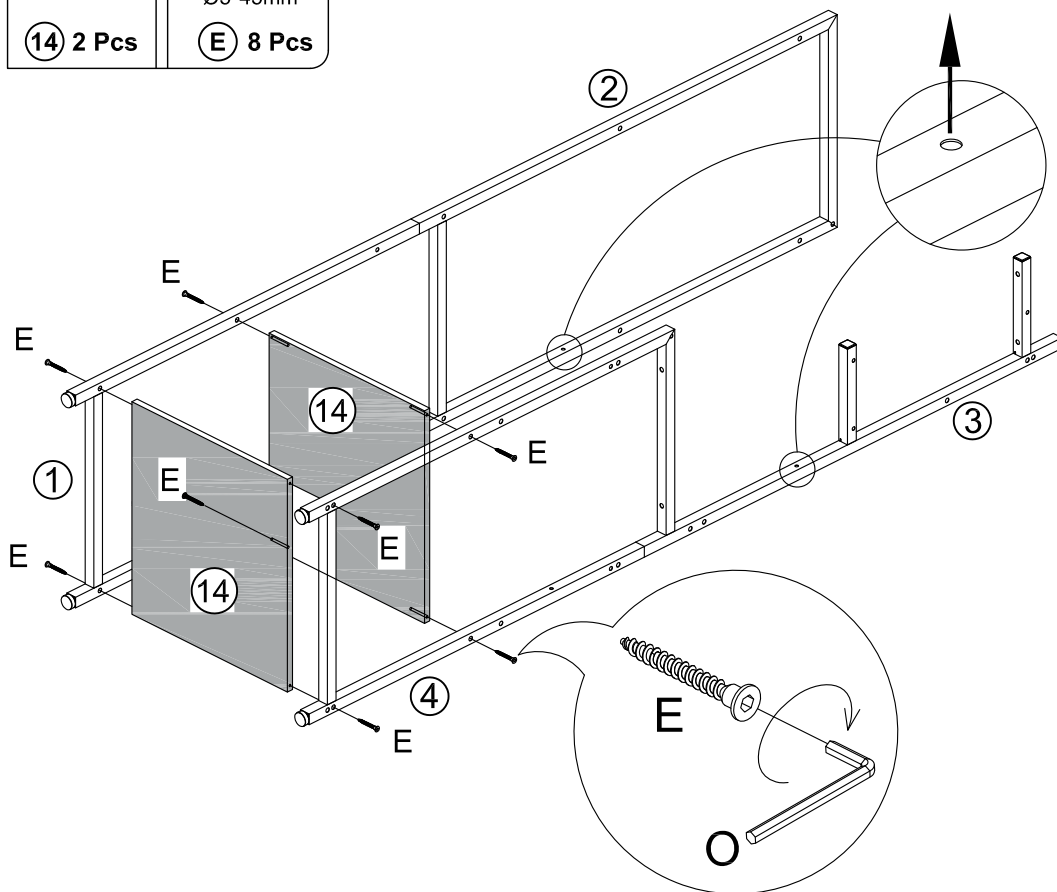
M6\*10mm  
B 1 Pc



10

14 2 Pcs

Ø5\*45mm  
E 8 Pcs



# 11

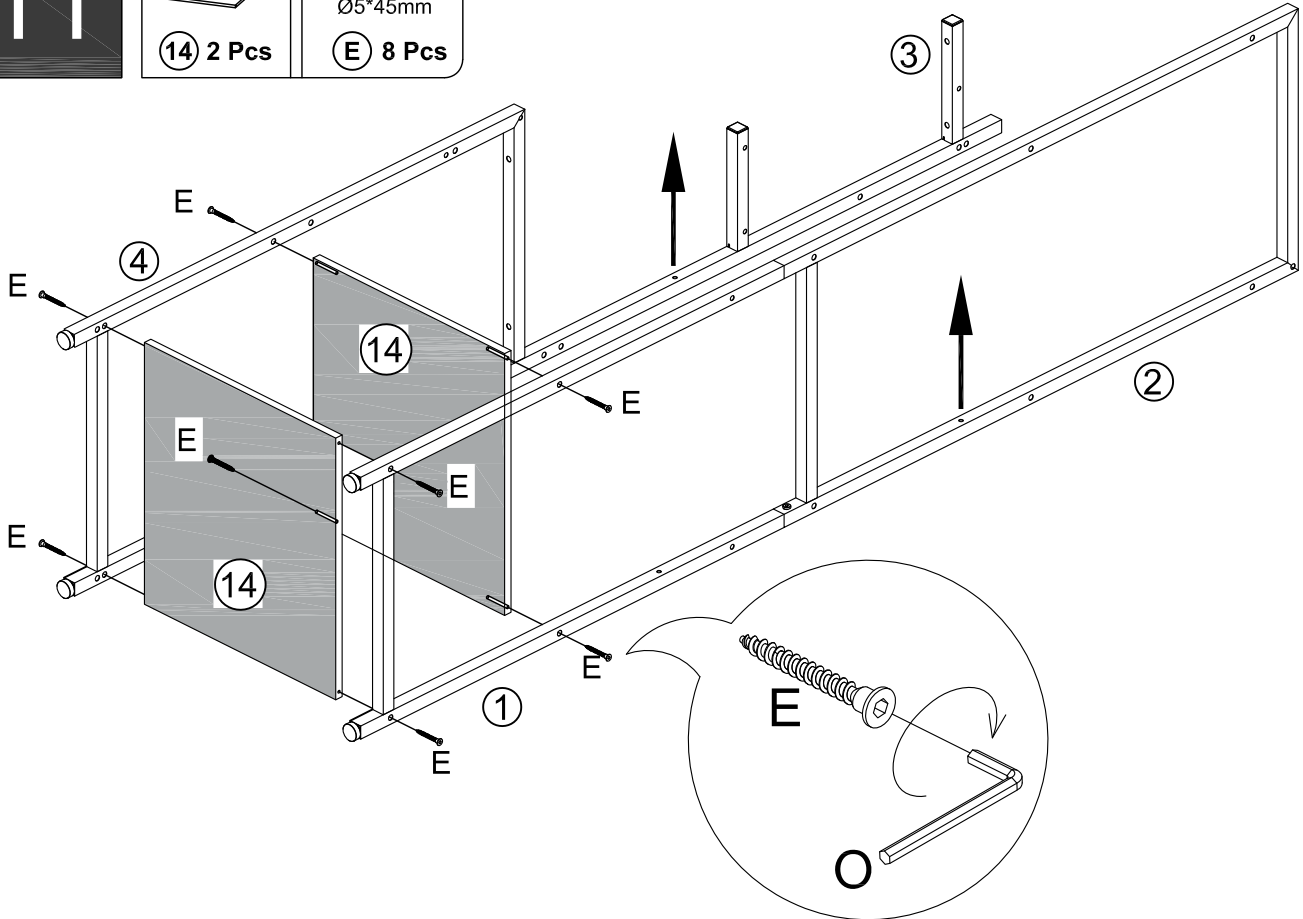


14) 2 Pcs



Ø5\*45mm

E) 8 Pcs

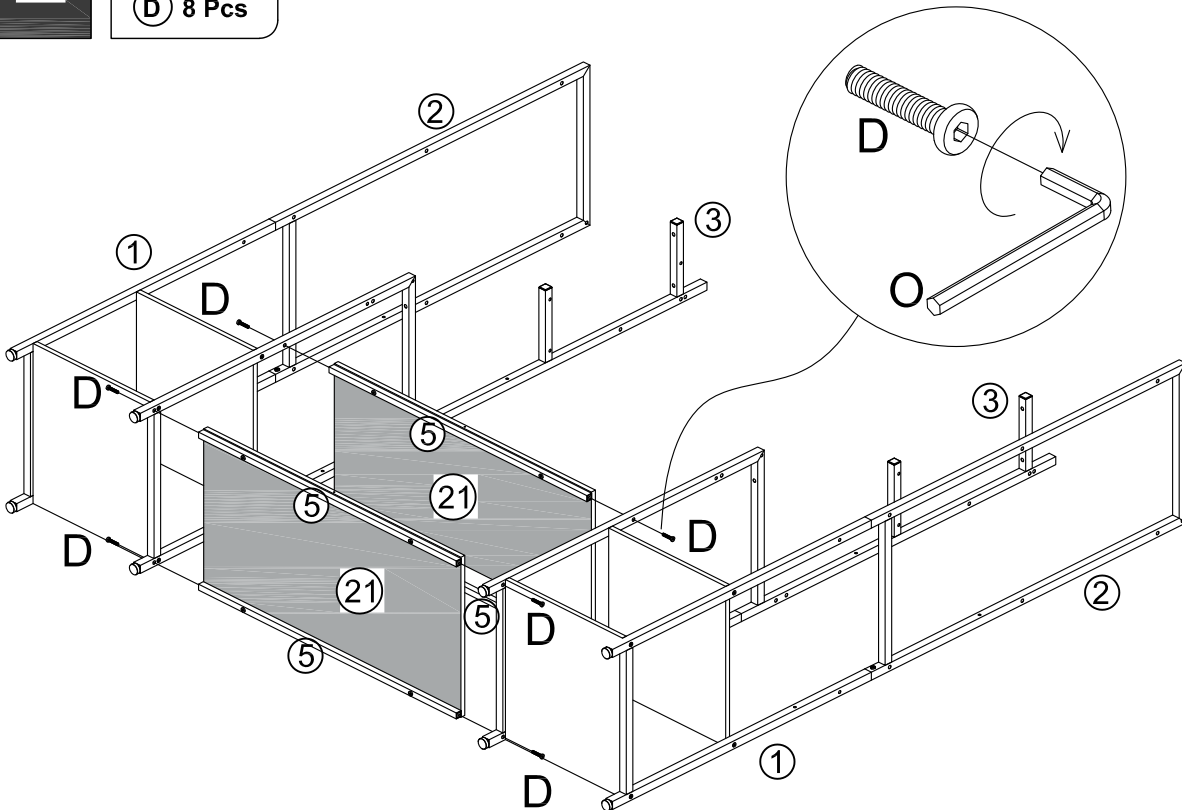


# 12

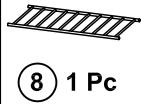


M6\*28mm

D) 8 Pcs



# 13

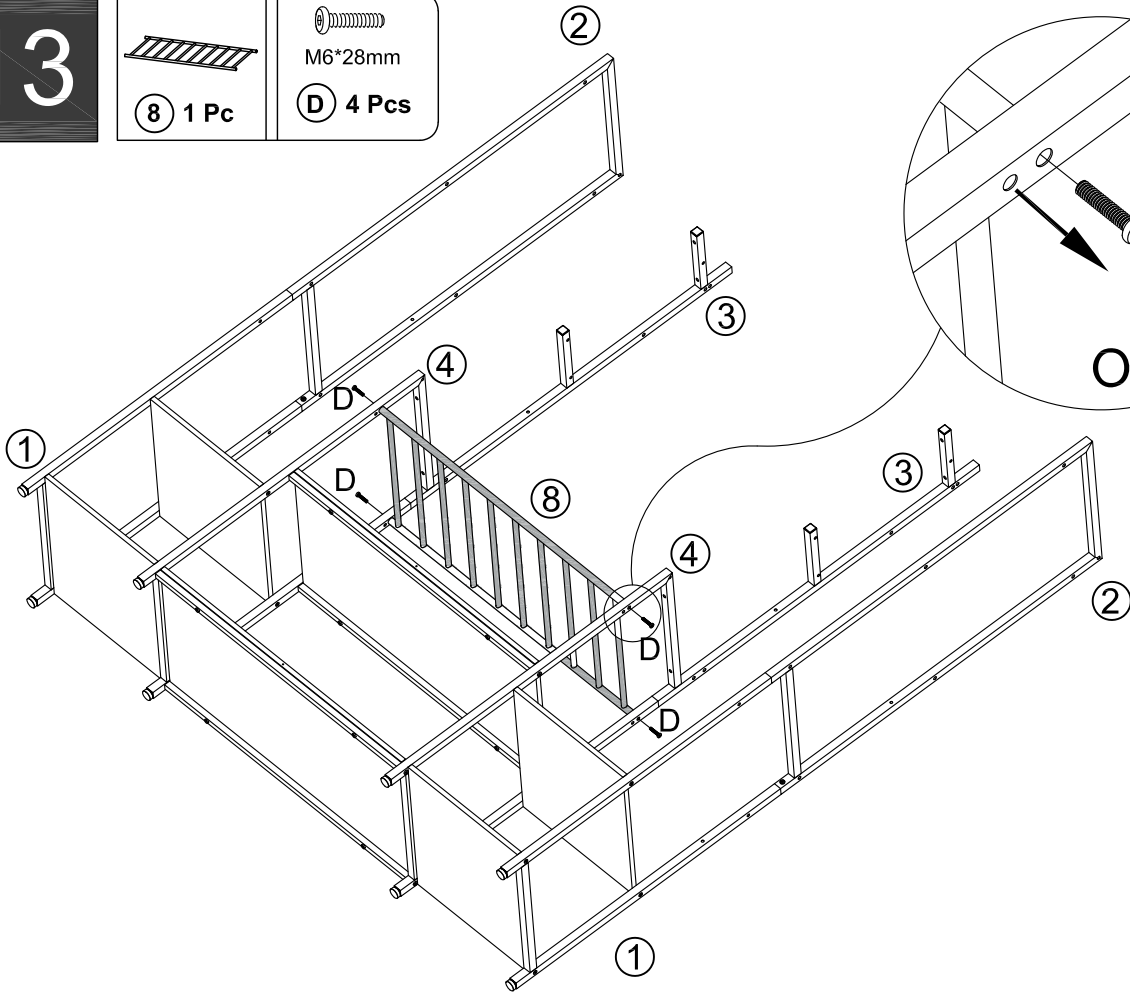


8 1 Pc



M6\*28mm

D 4 Pcs

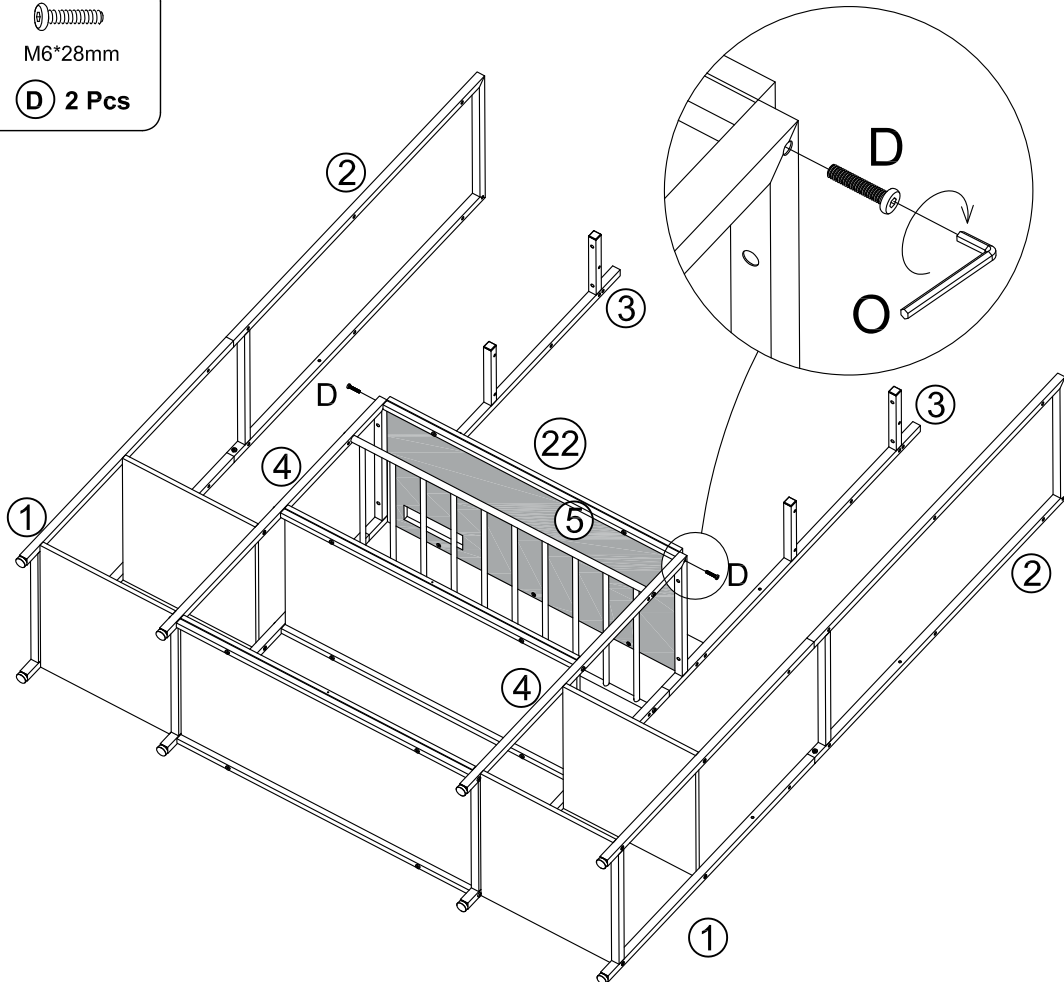


# 14



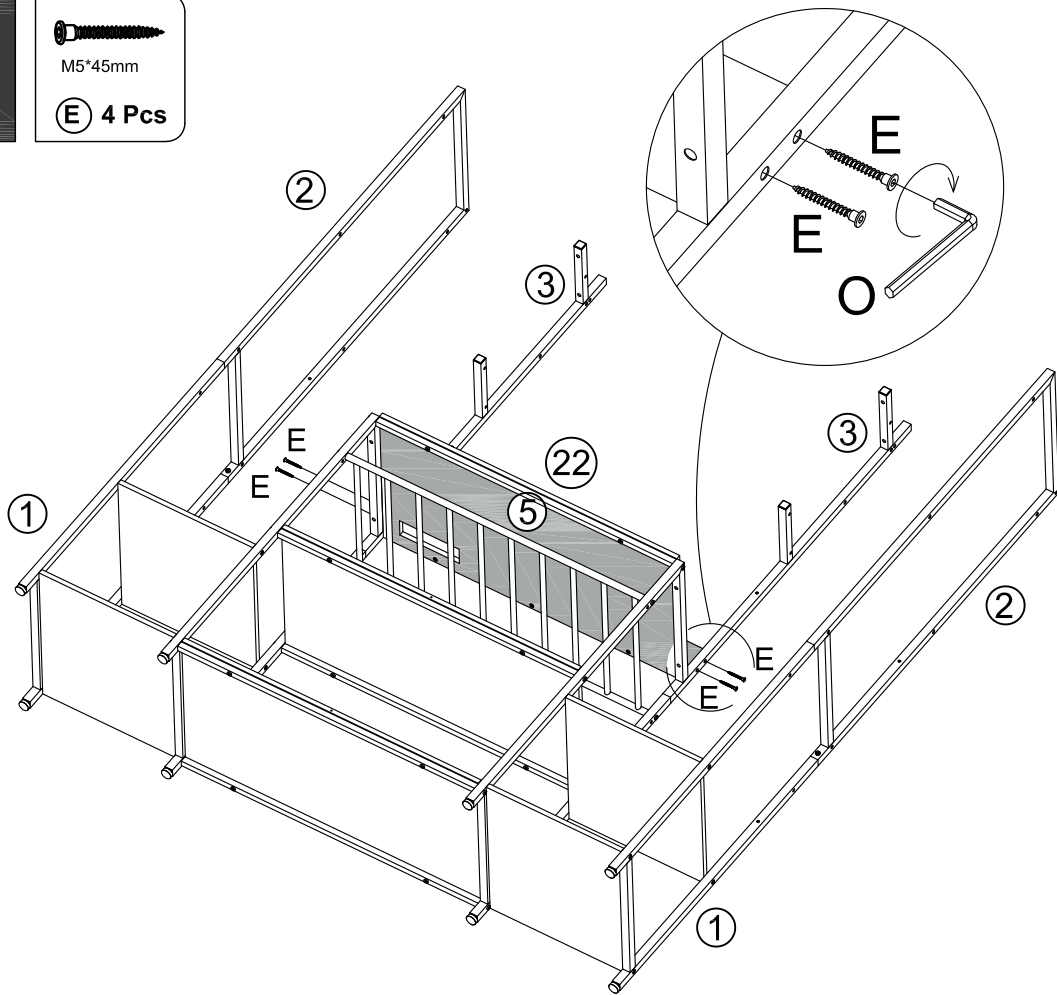
M6\*28mm

D 2 Pcs



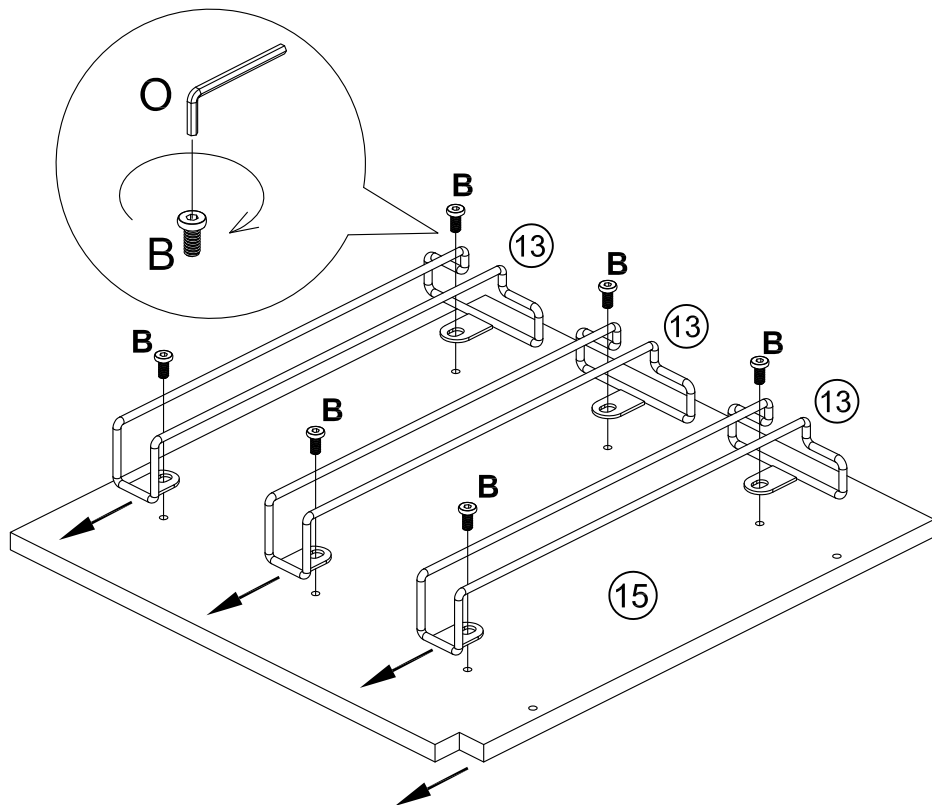
15

M5\*45mm  
E 4 Pcs



16

13 3 Pcs  
15 1 Pc  
B 6 Pcs  
M6\*10mm



17

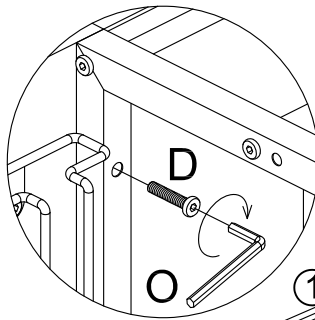


16 1 Pc

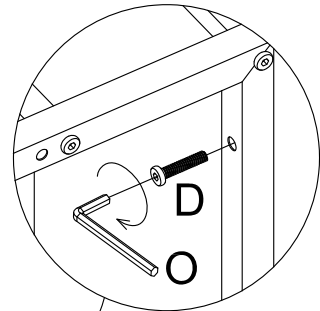
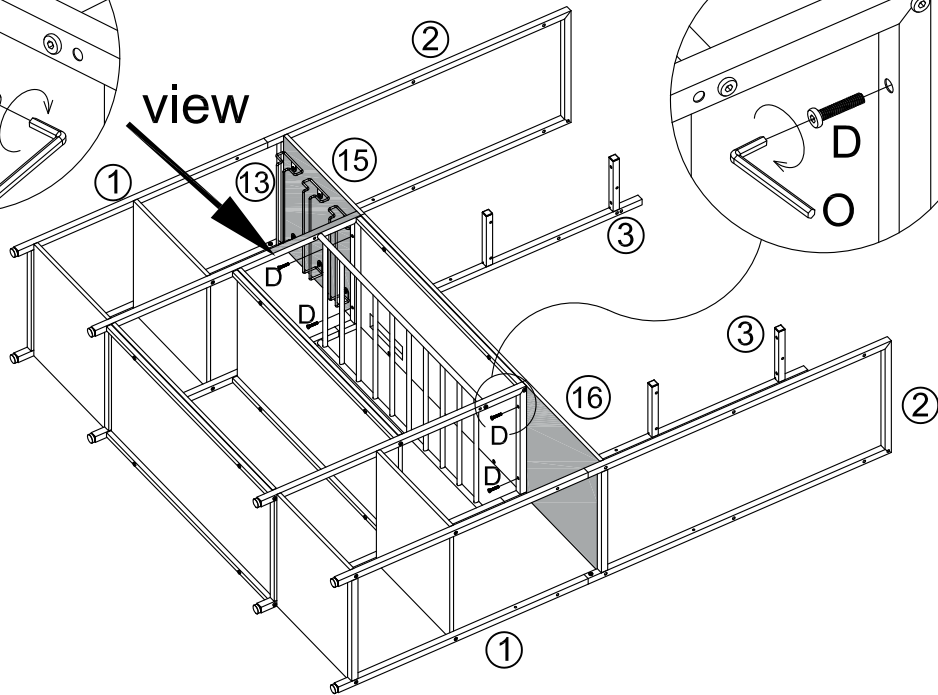


M6\*28mm

D 4 Pcs



view

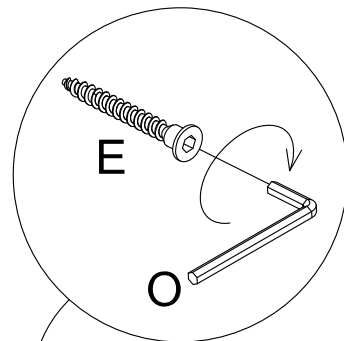
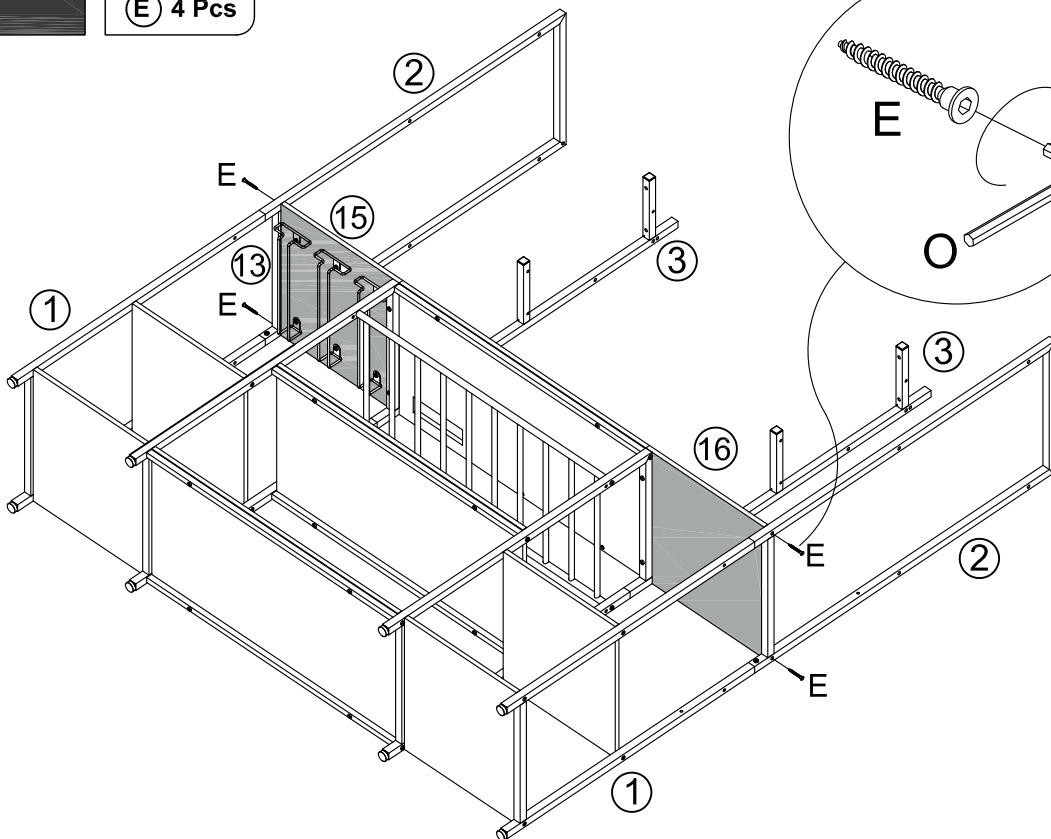


18


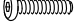


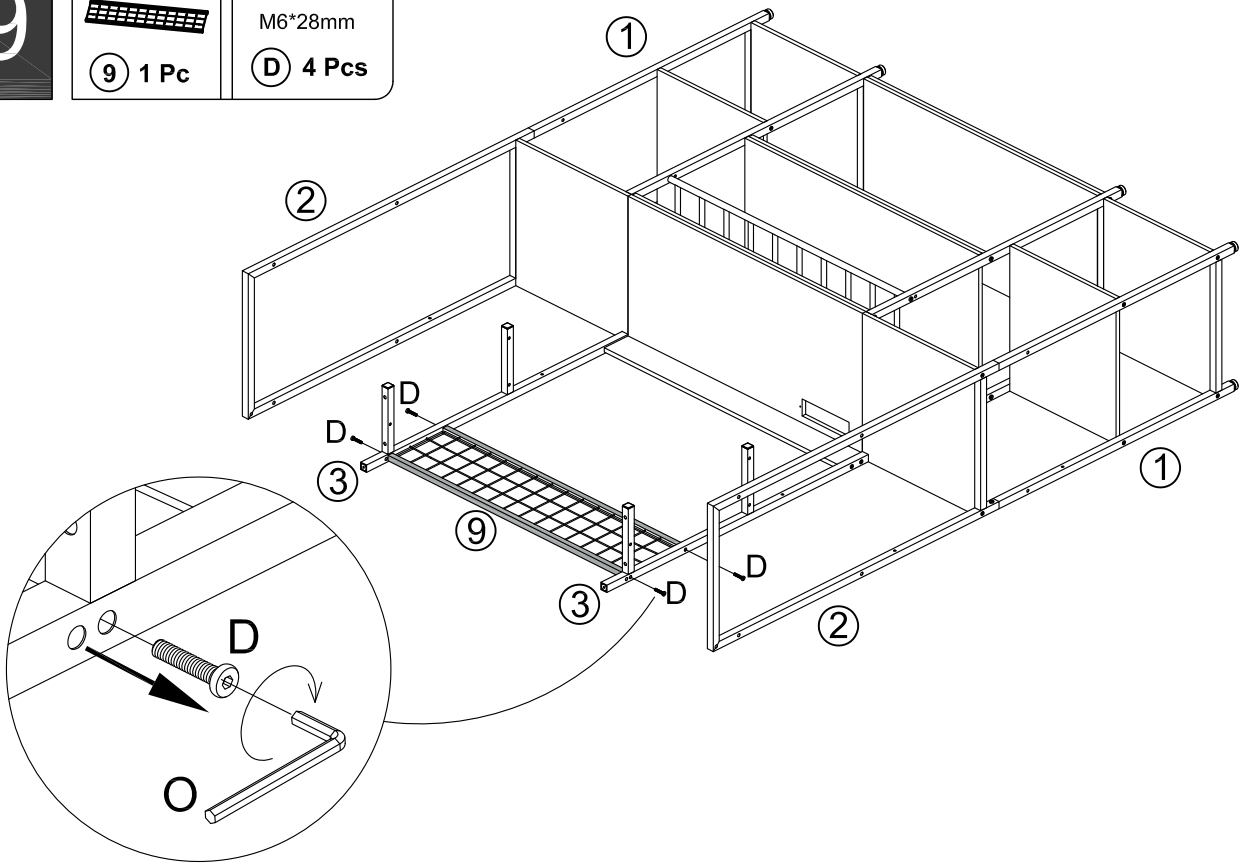
M5\*45mm

E 4 Pcs





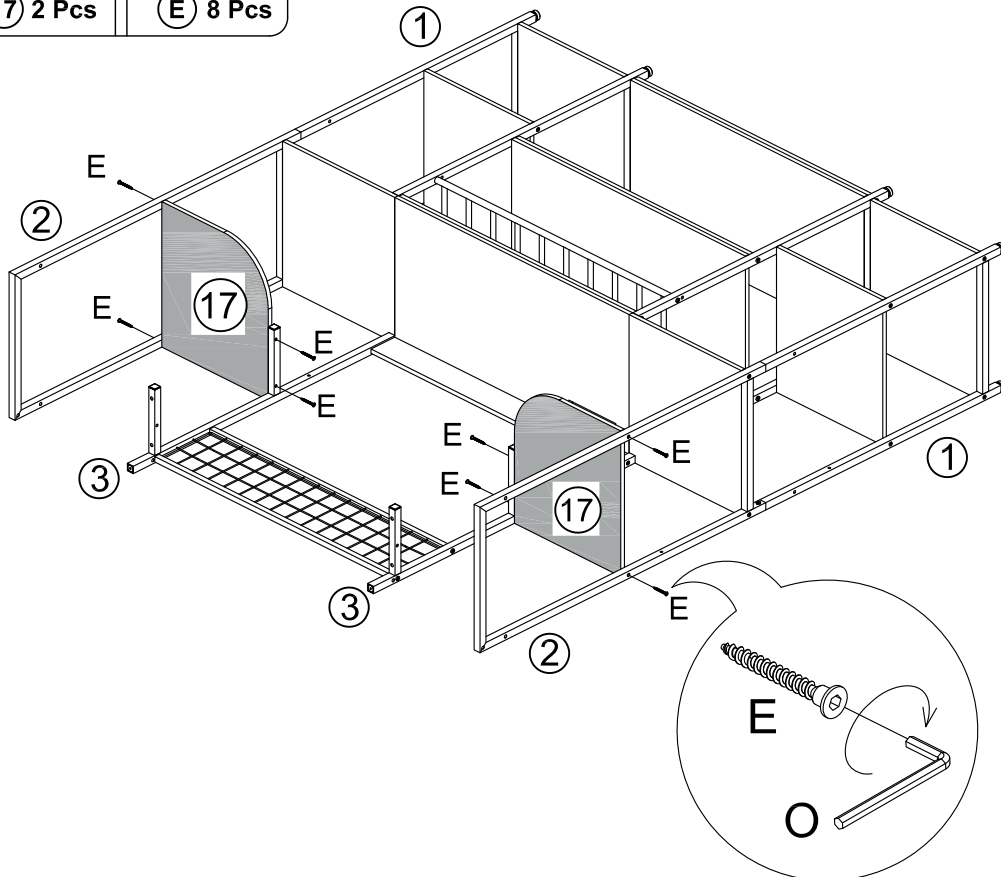
# 19

	 M6*28mm
9 1 Pc	D 4 Pcs



# 20

	 Ø5*45mm
17 2 Pcs	E 8 Pcs

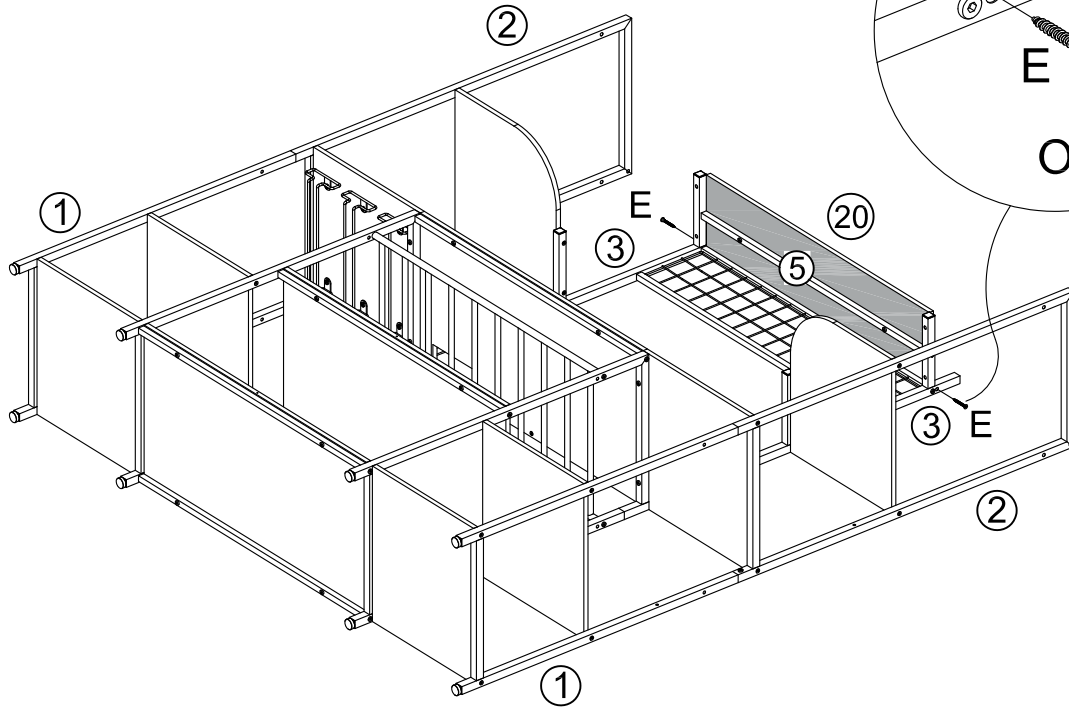


21



M5\*45mm

E 2 Pcs

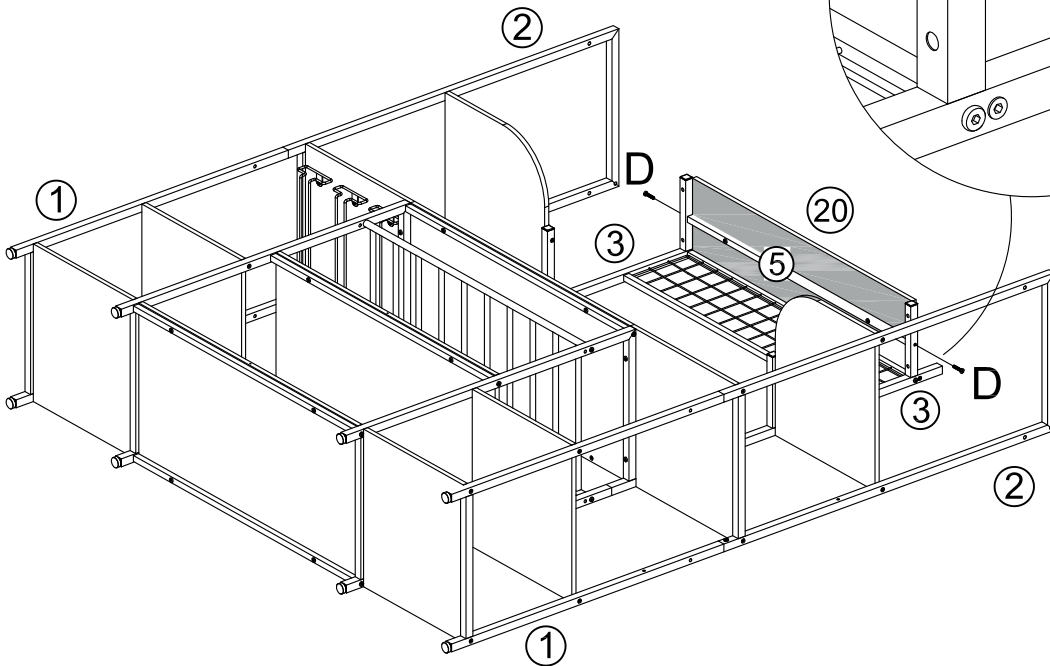


22



M6\*28mm

D 2 Pcs



23



18 1 Pc

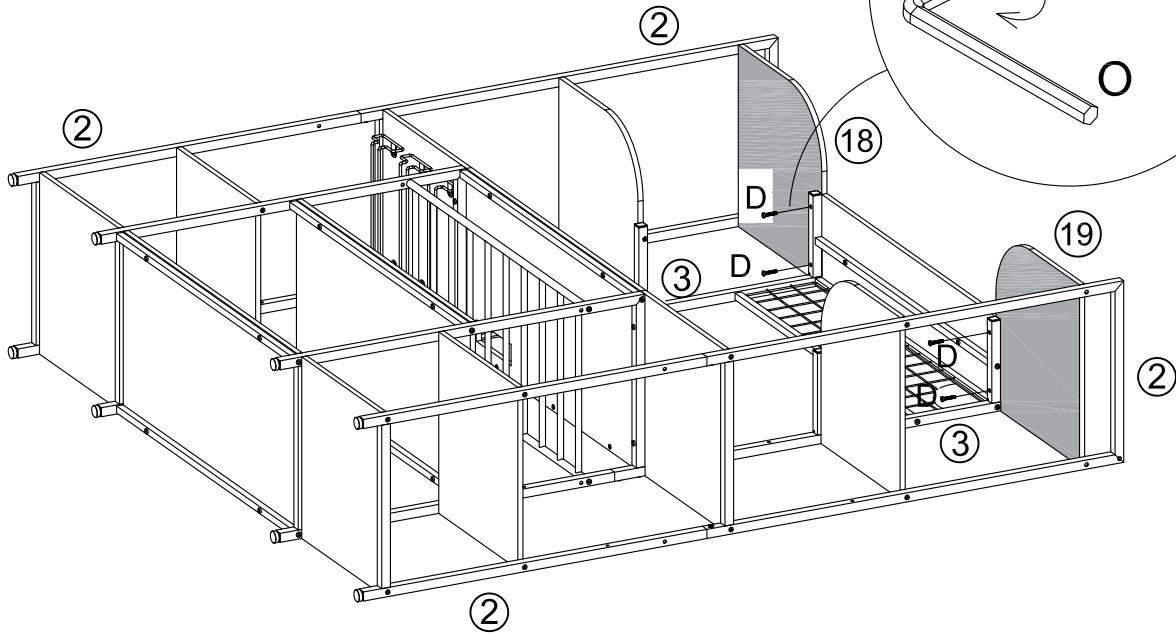


19 1 Pc



M6\*28mm

D 4 Pcs

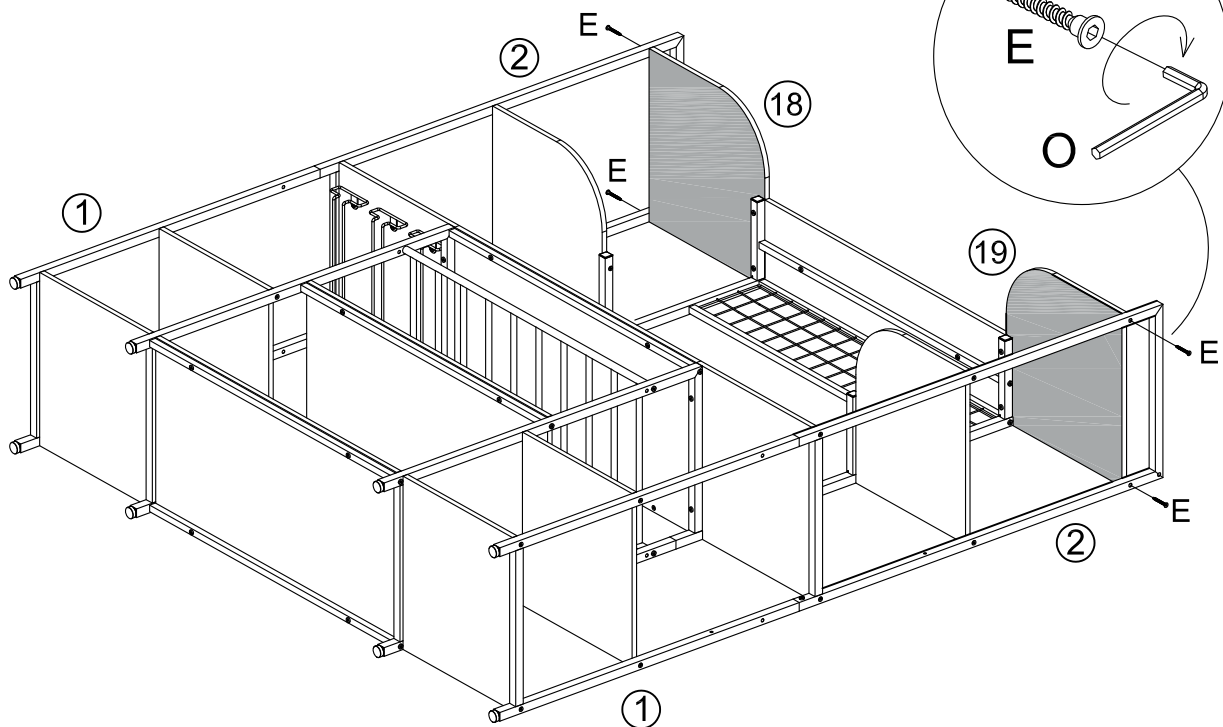


24

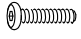


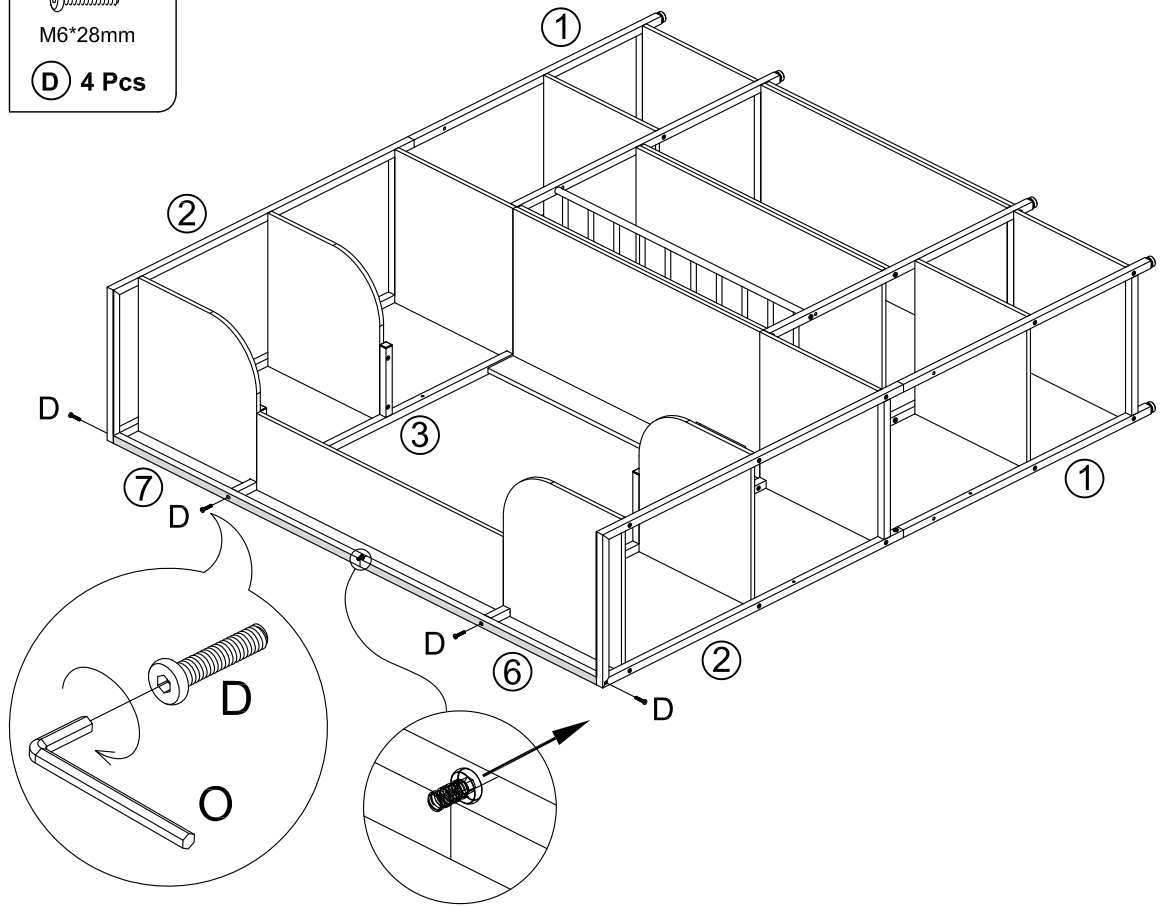
M5\*45mm

E 4 Pcs





# 25

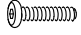
  
M6\*28mm  
**(D)** 4 Pcs

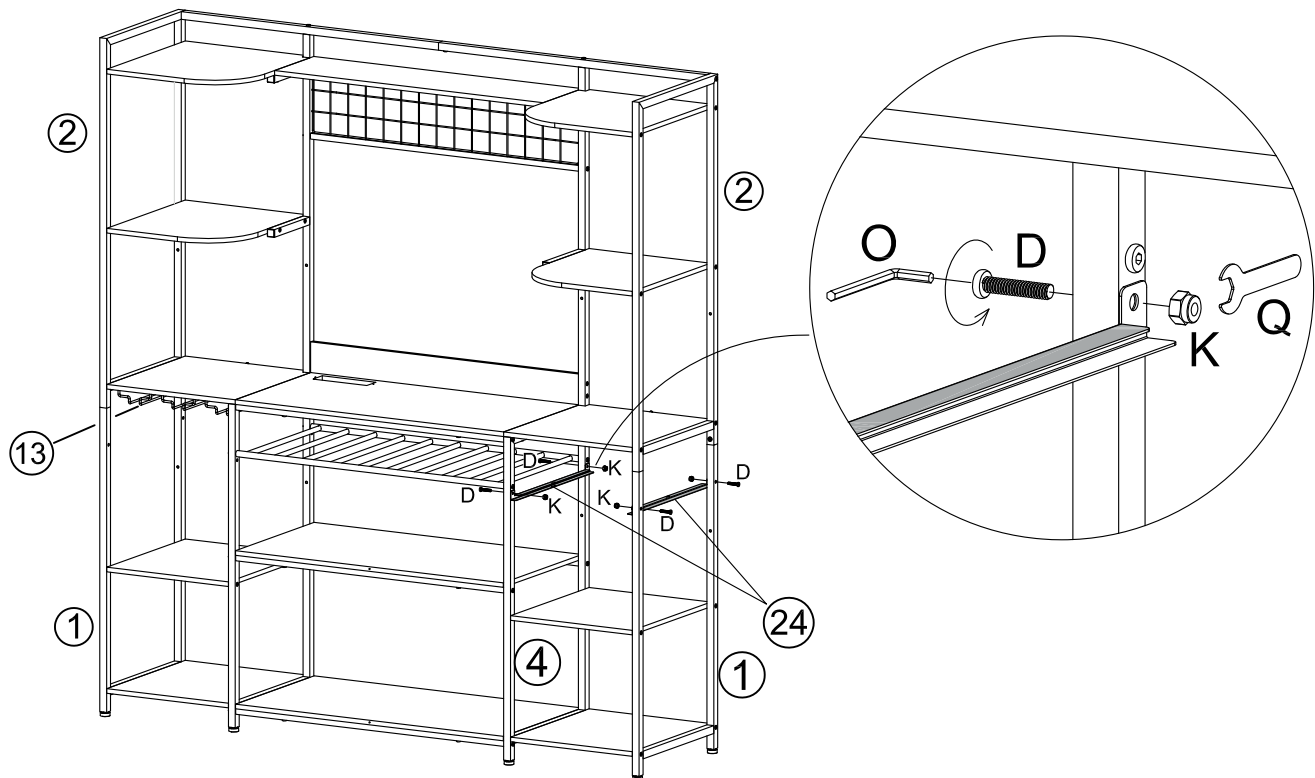


# 26

  
**(24)** 2 Pcs

  
M6  
**(K)** 4 Pcs

  
M6\*28mm  
**(D)** 4 Pcs



27



10 1 Pc

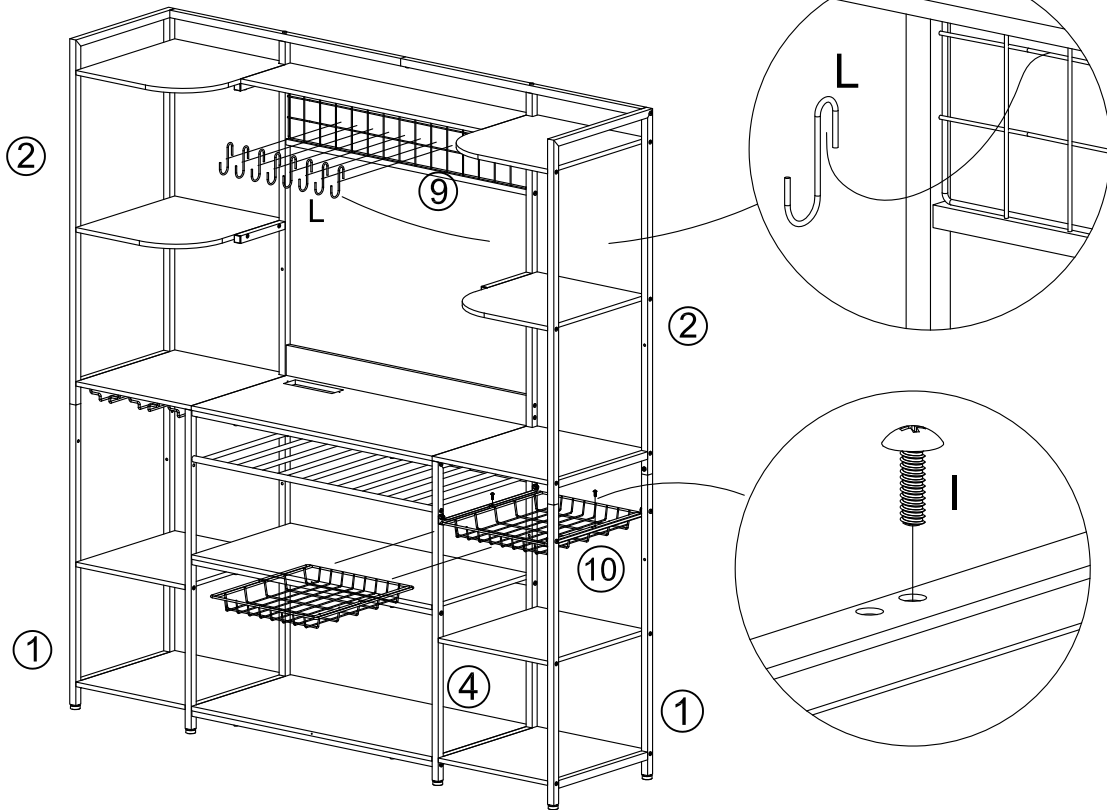


L 8 Pcs

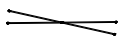


M4\*16mm

I 2 Pcs



28



11 2 Pcs



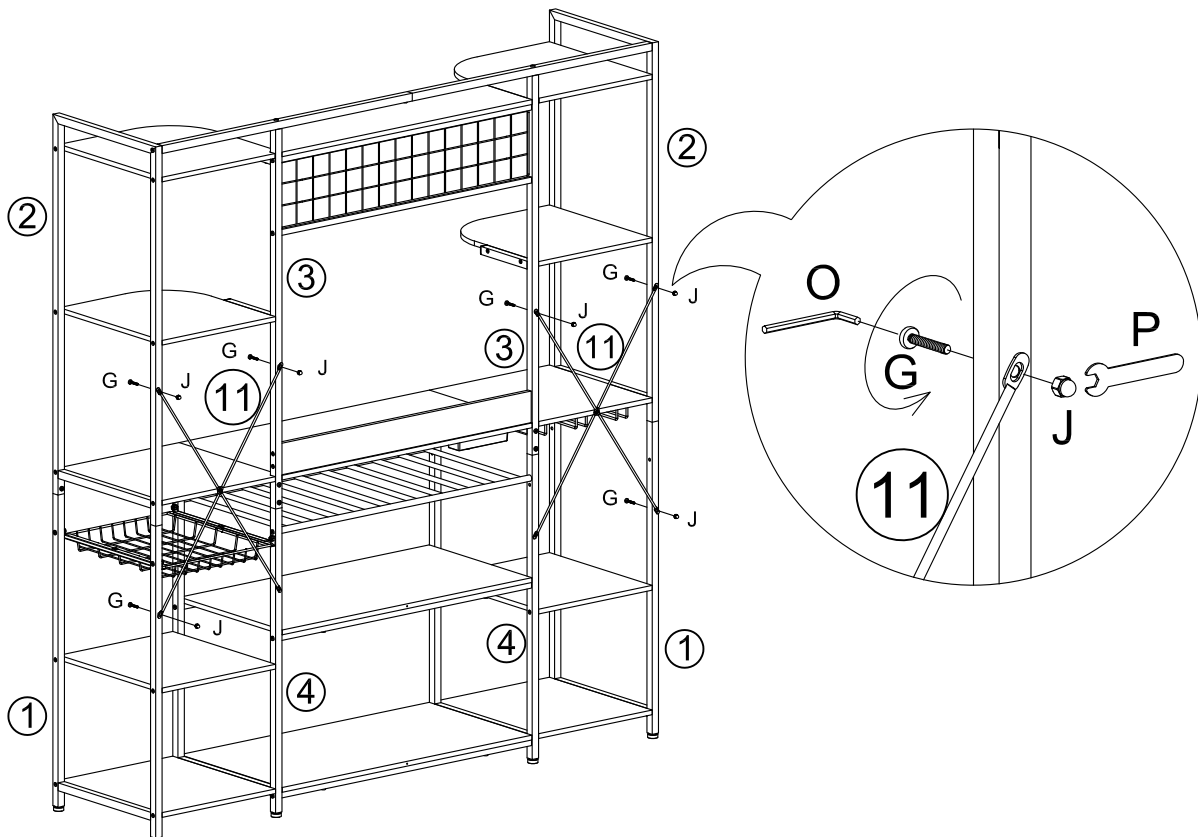
M5

J 6 Pcs



M5\*28mm

G 6 Pcs

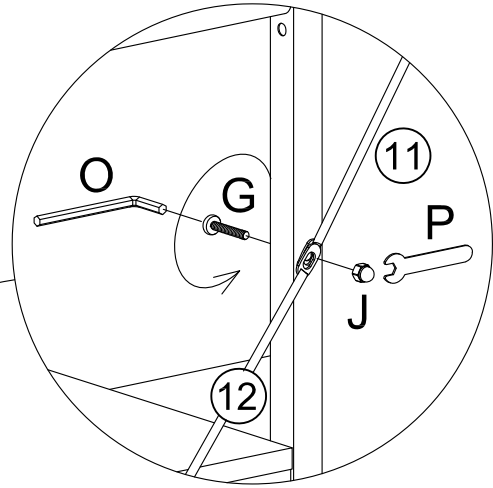
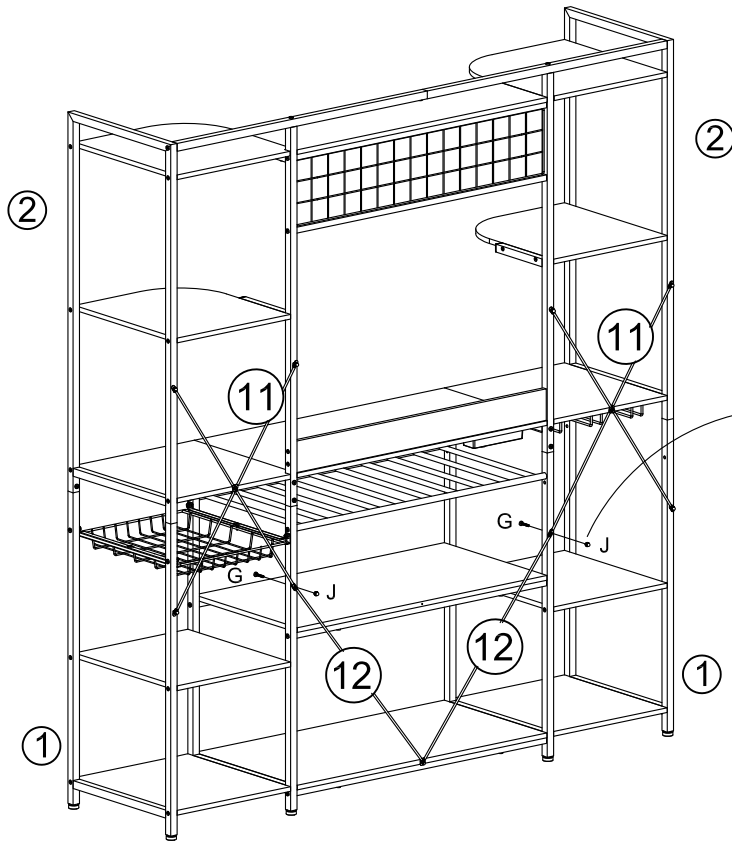


29

12 2 Pcs

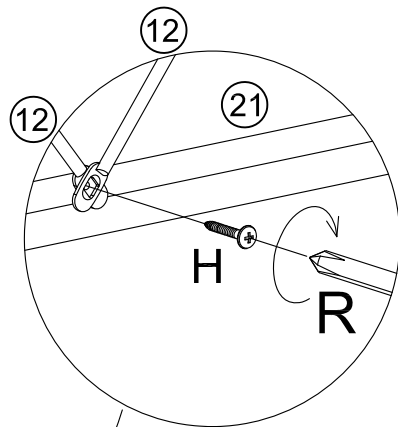
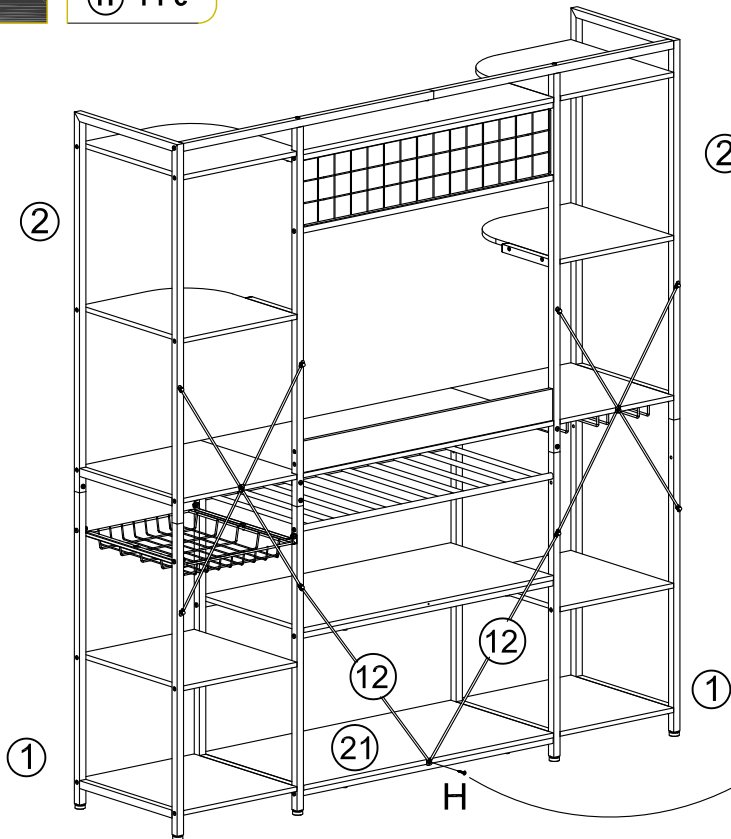
M5  
J 2 Pcs

M5\*28mm  
G 2 Pcs



30

Ø4\*18mm  
H 1 Pc



31

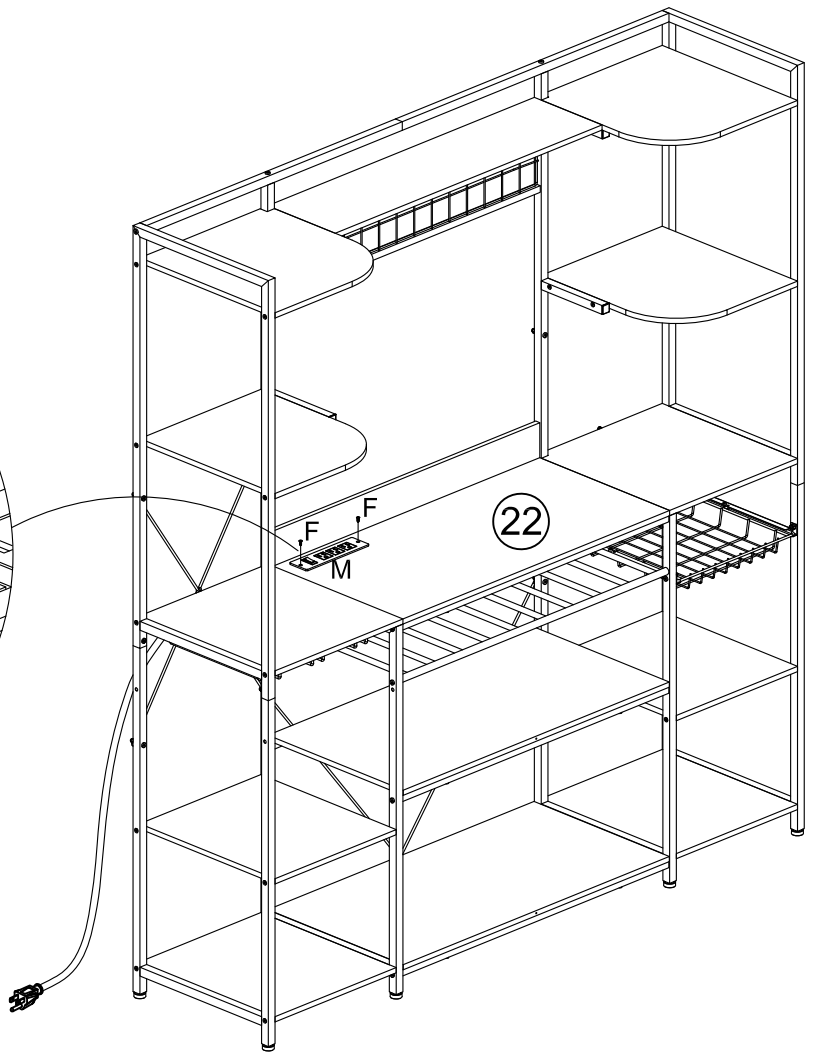
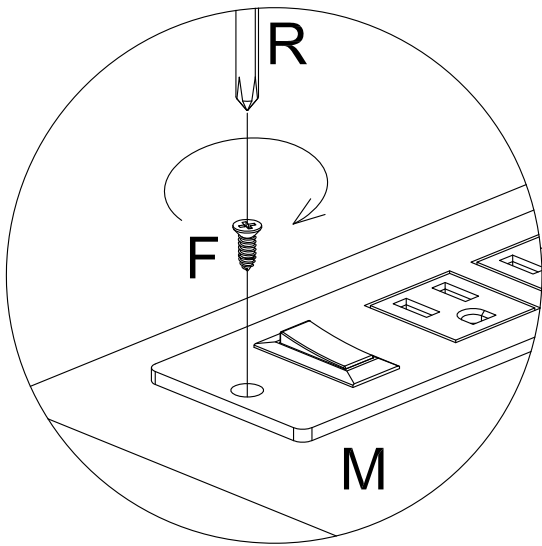


(M) 1 Pc



Ø4\*12mm

(F) 2 Pcs



32



N 1 2 Pcs

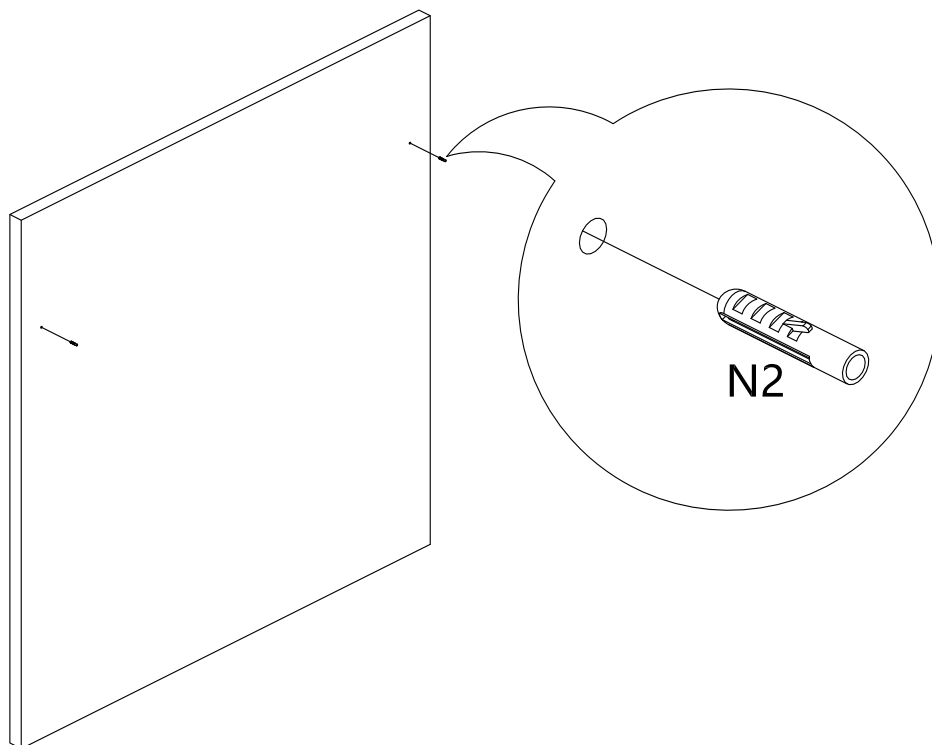
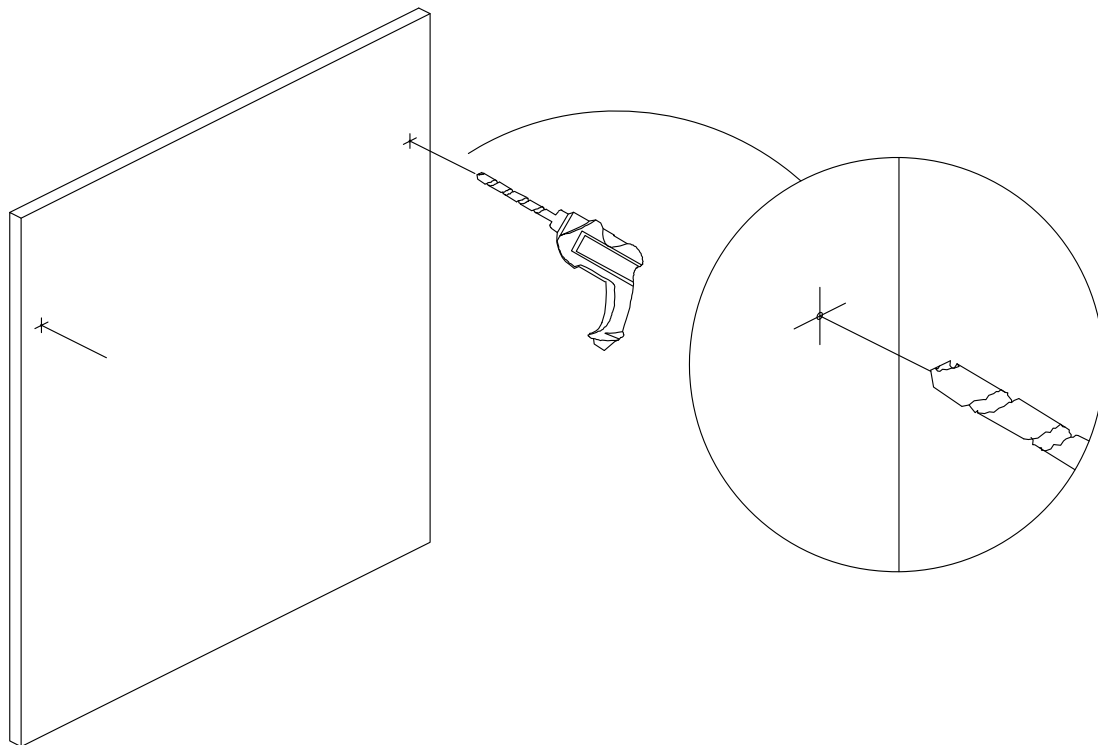


N 2 Ø8\*40mm 2 Pcs

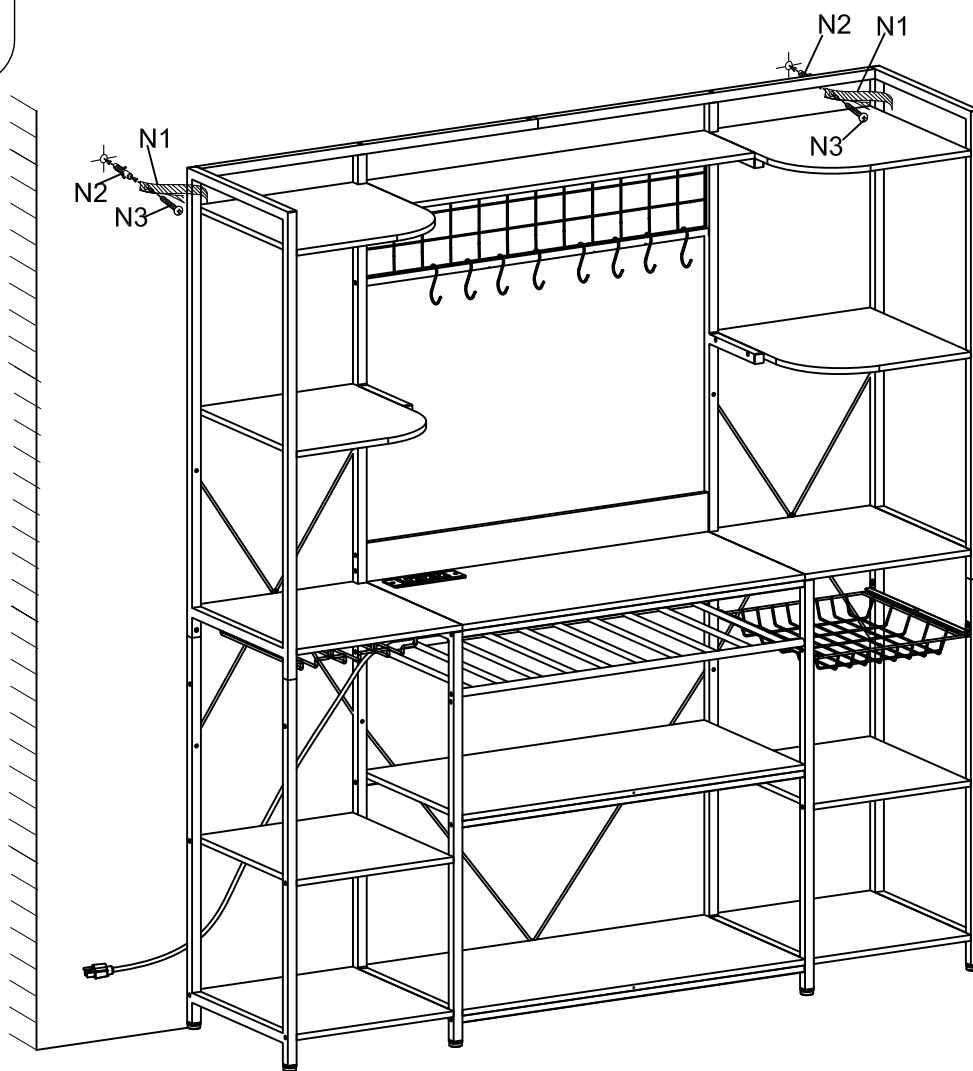


N 3 Ø4\*45mm 2 Pcs

**(N) 2 SETS**



EN: wall  
DE: wand  
FR: mur  
IT: muro  
ES: pared



**EN: WARNING**

In order to prevent overturning this product must be used with the wall attachment device provided.

**WARNUNG**

**DE:** Um ein Umkippen zu verhindern, muss dieses Produkt mit der mitgelieferten Wandmontagevorrichtung verwendet werden.

**FR: AVERTISSEMENT**

Pour éviter tout risque de basculement, ce produit doit être utilisé avec les fixations murales fournies.

**IT: ATTENZIONE**

Per evitare il ribaltamento, questo prodotto deve essere utilizzato con i fissaggi a parete forniti.

**ES: ADVERTENCIA**

Para evitar vuelcos, este producto debe utilizarse con las fijaciones de pared suministradas.