



**INSTRUCTIONS D'ASSEMBLAGE  
ASSEMBLY INSTRUCTIONS**

---

---

**ENS DE TABLES -  
2PCS / FAUX BOIS GRIS / METAL NOIR**

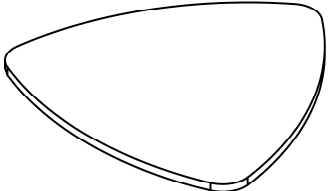
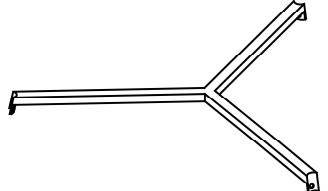
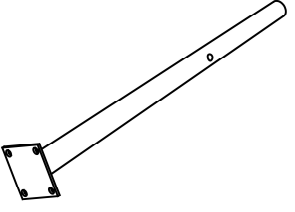
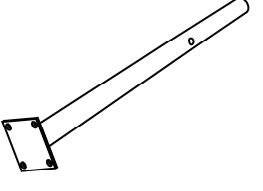
**TABLE SET -  
2PCS SET / GREY RECLAIMED WOOD / BLACK  
METAL**



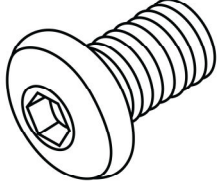
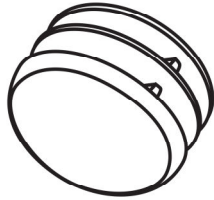
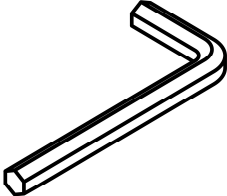
**POUR DE L'ASSISTANCE OU POUR COMMANDER  
DES PIÈCES CONTACTEZ NOTRE DÉPARTEMENT  
DE SERVICE À LA CLIENTÈLE.**

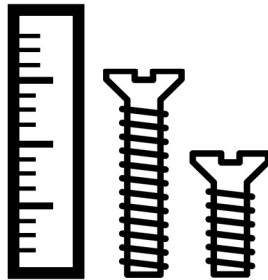
**FOR ASSISTANCE OR TO ORDER PARTS  
CONTACT OUR CUSTOMER SERVICE DEPARTMENT**

## LISTE DES PIÈCES PARTS LIST

PIÈCE / PART #	IMAGE	DESCRIPTION	QTY / QTÉ
<b>1</b>		<b>TABLE TOP SURFACE DE TABLE</b>	<b>2</b>
<b>2</b>		<b>SUPPORT LEG PATTE DE SOUTIEN</b>	<b>2</b>
<b>3</b>		<b>METAL LEG PATTE EN METAL</b>	<b>3</b>
<b>4</b>		<b>METAL LEG PATTE EN METAL</b>	<b>3</b>

**LISTE DES PIÈCES DE MONTAGE**  
**HARDWARE LIST**

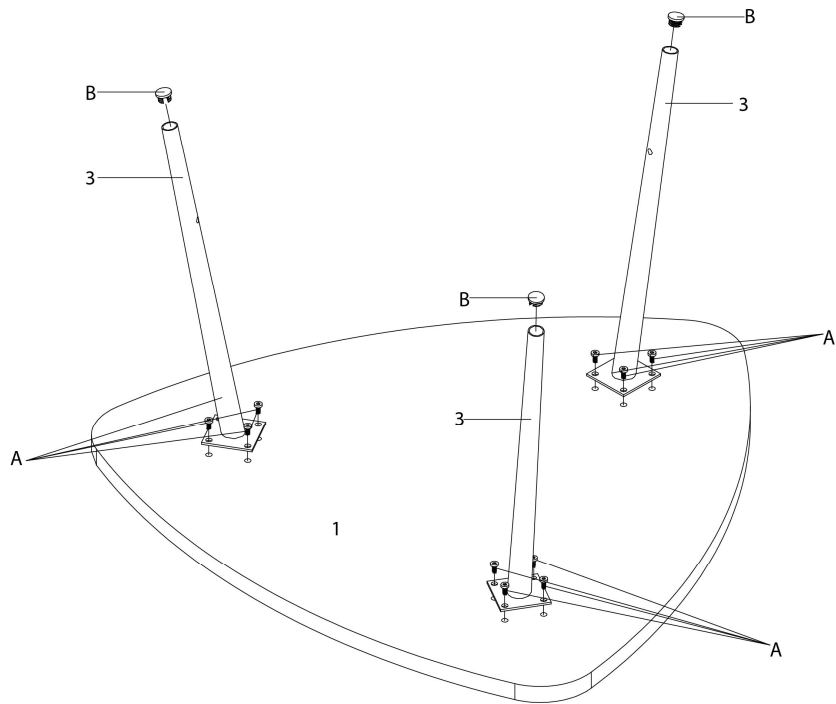
PIÈCE / PART #	IMAGE	DESCRIPTION	QTY / QTÉ
<b>A</b>		<b>ASSEMBLING BOLT -</b> <b>Ø1/4" X 5/8"</b>  <b>BOULON D'ASSEMBLAGE -</b> <b>Ø1/4" X 5/8"</b>	<b>30</b>
<b>B</b>		<b>CAP -</b> <b>Ø3/4"</b>  <b>CAPUCHON -</b> <b>Ø3/4"</b>	<b>6</b>
<b>C</b>		<b>HEX KEY</b>  <b>CLÉ HEXAGONALE</b>	<b>1</b>



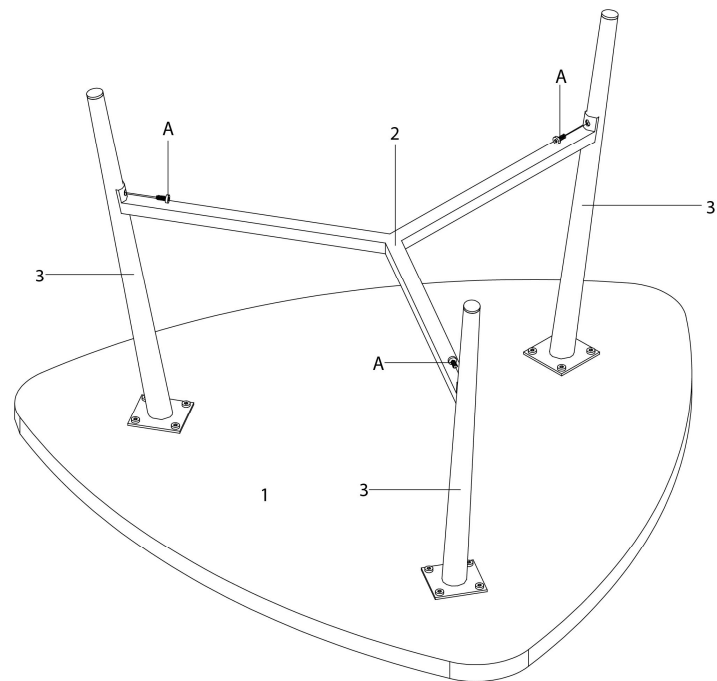
OUTIL DE VÉRIFICATION DE DIMENSIONS DES PIÈCES  
HARDWARE DIMENSIONS VERIFICATION TOOL



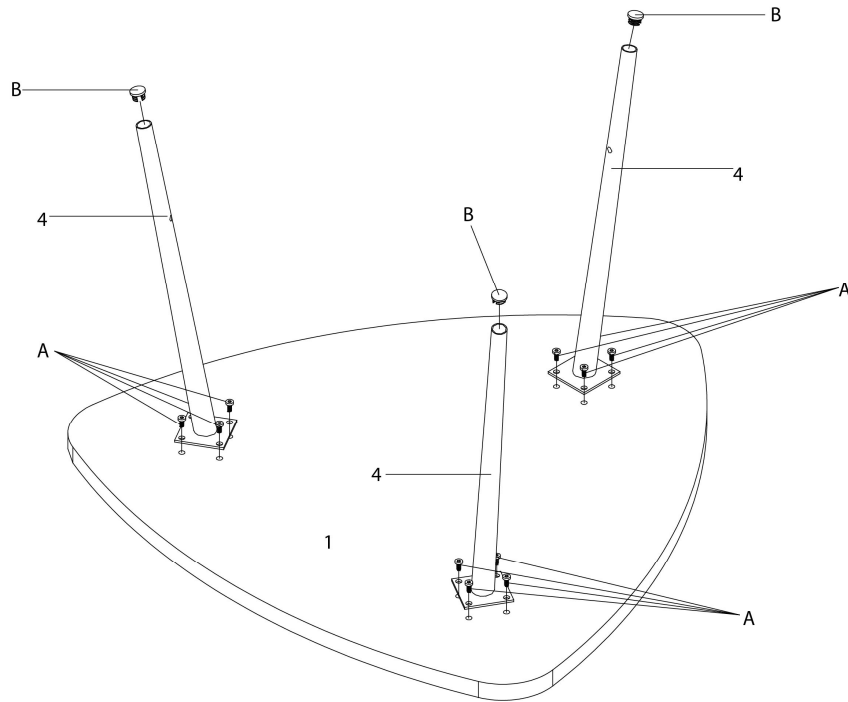
ÉTAPE / STEP 1



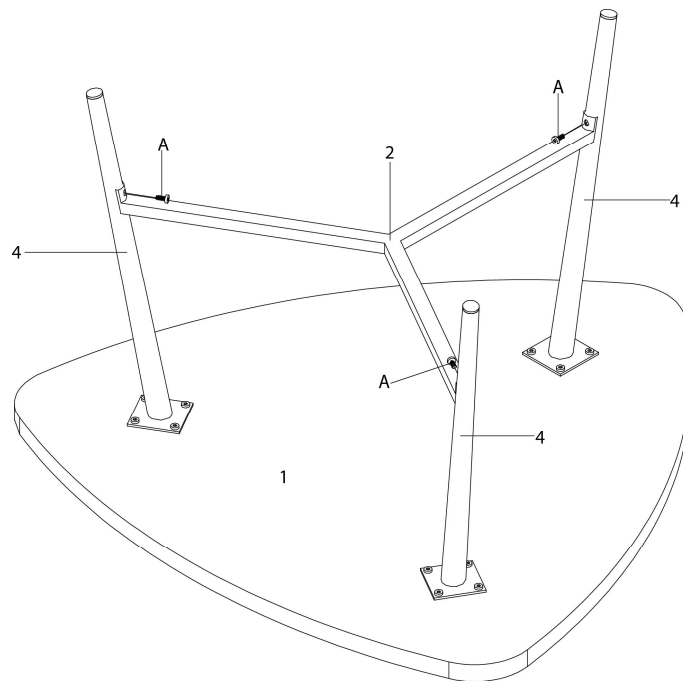
ÉTAPE / STEP 2



**ÉTAPE / STEP 3**



**ÉTAPE / STEP 4**



ÉTAPE / STEP 5

