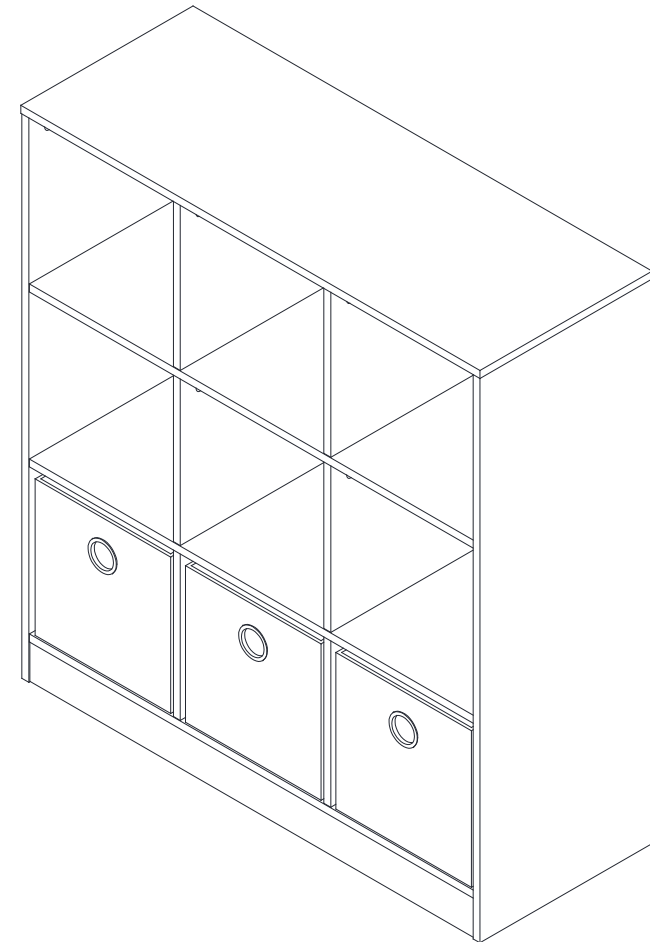


weltu®

weltu®



Benutzerhandbuch

EN: User Manual
FR : Manuel d'Utilisateur
IT: Manuale d'uso
ES: Manual de usuario
NL: Gebruikershandleiding
PL: Podręcznik Użytkownika
SE: Användarmanual

H1-M-A00765

Einleitung

- Bitte lesen Sie die folgenden Anweisungen sorgfältig durch und verwenden Sie das Produkt wie beschrieben.
- Wenn das Produkt an Dritte weitergegeben wird, geben Sie alle notwendigen Anleitungen mit.
- Alle vorliegenden Abbildungen dienen zur Veranschaulichung der Bedienungs- und Montagemethoden und können geringfügig vom tatsächlichen Aufbau des Produkts abweichen. Um Ihnen eine klare und allgemeine Zusammenfassung zu zeigen, haben wir nicht alle potenziellen Szenarien und Details beschrieben, die beim Verwenden und Aufbauen erscheinen. Wenn Sie weitere Informationen und Unterstützung bei der Anwendung benötigen, wenden Sie sich gerne an uns.

Hinweise

- Vergewissern Sie sich vor dem Aufbau des Produkts anhand der Angaben, dass alle Zubehörteile vorhanden und unbeschädigt sind. Falls nicht, setzen Sie sich rechtzeitig mit uns in Verbindung.
- Die Montage darf nur durch Erwachsene durchgeführt werden. Um ein unabsichtliches Verschlucken der mitgelieferten Kleinteile zu vermeiden, halten Sie Ihre Kinder bei der Montage von dem Produkt fern.
- Vergewissern Sie sich, die mitgelieferte Kippsicherung an der Wand zu befestigen.
- Vergewissern Sie sich, dass zur Montage und Verwendung des Produkts ein fester und ebener Untergrund zur Verfügung steht. Dadurch wird das Risiko umzukippen oder umzufallen wesentlich verringert.
- Achten Sie darauf, dass die Schrauben beim Festziehen nicht überdreht werden. Sonst werden die entsprechenden Zubehörteile beschädigt und nicht richtig befestigt.
- Führen Sie nach der Montage eine Sicherheitskontrolle an dem Produkt durch. Überprüfen Sie, ob alle Anschlüsse fest und dicht angezogen sind.
- Lassen Sie Kinder nicht unbeaufsichtigt an dem Produkt rumklettern oder baumeln, da es zu einem lebensbedrohlichen Umkippen kommen kann.
- Lehnen, setzen oder stellen Sie sich nicht auf das Produkt.
- Überprüfen Sie alle vorhandenen beweglichen Teile regelmäßig auf Lockerheit oder Verschleiß und ziehen Sie sie rechtzeitig nach oder verriegeln Sie sie.

- Überlasten Sie das Produkt nicht, da es beim Umkippen schwere Verletzungen oder Schäden an Ihrem Eigentum verursachen könnte.
- Nutzen oder bewegen Sie das Produkt erst, wenn es entladen ist.
- Reinigen Sie das Produkt mit einem weichen feuchten Tuch und milden Reinigungsmitteln.
- Setzen Sie das Produkt keinem direkten Sonnenlicht aus. Lassen Sie das Produkt nicht mit scharfen Gegenständen in Kontakt kommen, um Schäden zu vermeiden.

Warnung

- Verwenden Sie das Produkt erst, wenn es ordnungsgemäß und vollständig zusammengebaut ist.
- Nehmen Sie keine Veränderung an dem Produkt vor und verwenden Sie keine Ersatzteile.
- Das Produkt ist nur für die vorgegebene Funktion bestimmt und darf nicht zweckentfremdet werden.

Kundendienst

- Bitte wenden Sie sich bei Problemen an unser Kundenservice-Team. Sie können uns über das Verkaufsportal, bei dem Sie bestellt haben, kontaktieren.

General Guidelines

- Please read the following tips carefully and use the product correctly.
- If you buy the product for others, please keep these tips and send them to the receiver.
- In order for you to have a clear and summary preview, we have not described all possible scenarios and installation details that may be involved. If you need more information and help, please contact us.

Notes

- Please check if all the parts are complete and in good condition according to the instructions before installation. If not, please do not set it up, but contact us as soon as possible.
- Please keep children away during installation to avoid accidental swallowing of tiny accessories.

- Please fix the safety device to the wall to prevent overturning.
- Please install and use the product on a solid and flat floor to avoid the risk of safety accidents caused by tipping over.
- Please do not fix the screws extra tight, or the parts might be damaged.
- Please check and make sure all the parts are installed well after installation finished.
- Kids are not allowed to climb on or hang on the product, in case of a life-threatening toppling.
- Please do not lean or stay on the product.
- Please check regularly if the screws get loose, if yes, please fix them well again to make sure the stability of the product.
- Please do not put items overweight, or there might be a risk of serious personal injury or damage to personal belongings due to rollover.
- Be sure to unload the items on the shelf before moving.
- Wipe with a dry cloth or a damp cloth.
- Please do not expose the product to strong sunlight, and keep away from sharp objects to avoid damage.

Warnings

- Please do not use the product before finishing the installation.
- Do not modify this product or use alternative accessories.
- This product shall not be used for any purpose other than function of the product.

Customer Service

- If any questions, please contact our customer service team through the corresponding purchase platform.

FR

Introduction

- Veuillez lire attentivement les manuels suivants et utiliser correctement le produit, s'il vous plaît!
- Si vous livrez le produit à un tiers, veuillez conserver ces manuels et transmettez-les-leur, s'il vous plaît!
- Afin que vous ayez un aperçu clair et général, nous n'avons pas décrit tous les scénarios possibles et les détails d'installation qui peuvent être impliqués. Si vous avez besoin de plus d'informations et d'aide, n'hésitez pas à nous

contacter, s'il vous plaît!

Notes

- Il est nécessaire de vérifier la quantité de toutes les pièces installées sur la liste des accessoires avant l'installation, s'il en manque, veuillez nous contacter.
- Étant donné qu'il y a de petits accessoires, veuillez garder les enfants éloignés pendant l'installation pour éviter tout danger.
- Veuillez fixer le dispositif de sécurité sur le mur pour éviter tout renversement.
- Veuillez utiliser ce produit sur un sol plat afin d'éviter les accidents dus au renversement.
- Veuillez ne pas trop serrer les vis, sinon les pièces pourraient être endommagées.
- Après l'installation, veuillez vérifier si tous les accessoires sont bien serrés.
- Veuillez ne pas laisser les enfants grimper sur ou s'accrocher à ce produit pour éviter des accidents mettant la vie en danger.
- Veuillez ne pas vous appuyer, vous asseoir ou monter sur ce produit.
- Veuillez vérifier régulièrement le serrage des vis de ce produit pour assurer sa stabilité.
- Veuillez ne pas surcharger le produit pour éviter le renversement en causant des dommages aux personnes ou aux biens.
- Assurez-vous d'enlever tous les objets sur le produit avant de le transporter ou de le déplacer.
- Pour nettoyer ce produit, veuillez l'essuyer avec un chiffon souple humide et un détergent neutre.
- Veuillez ne pas exposer ce produit sous le soleil et évitez toutes les égratignures venant des objets pointus.

Avertissements

- N'utilisez pas ce produit avant de réussir l'assemblage.
- Ne modifiez pas ce produit et n'utilisez pas d'accessoires de remplacement.
- Ce produit ne doit pas être utilisé à des usages autres que la fonction du produit.

Service après-vente

- Si vous avez des questions, veuillez contacter notre équipe du service de

client sur la plateforme d'achat correspondant à votre commande, s'il vous plaît.

IT

Linee guida generali

- Si prega di leggere attentamente le istruzioni riportate di seguito e di utilizzare correttamente il prodotto.
- Se il prodotto deve essere consegnato a terzi, si prega di conservare e includere queste istruzioni.
- Al fine di fornire un'anteprima di riepilogo chiara e generale, non abbiamo descritto tutti i possibili scenari e dettagli di montaggio che possono essere coinvolti. Se hai bisogno di aiuto e maggiori informazioni, non esitare a contattarci.

Note

- Prima del montaggio, controllare che tutte le componenti elencate nelle istruzioni siano presenti e in buone condizioni, in caso di parti mancanti o danneggiate, non procedere al montaggio e contattarci immediatamente.
- Questo prodotto deve essere montato da un adulto. Non lasciare che i bambini partecipino al montaggio, in quanto sono presenti piccole parti che potrebbero essere accidentalmente ingerite.
- Questo prodotto è dotato di sistema antiribaltamento, fissalo al muro per maggiore sicurezza.
- Questo prodotto deve essere montato e posizionato su un suolo piano e compatto, in modo da evitare incidenti di sicurezza causati dal ribaltamento.
- Non stringere eccessivamente le viti, in quanto certe parti potrebbero danneggiarsi e non fissarsi in modo corretto.
- Una volta terminato il montaggio, controllare che tutte le parti siano fissate correttamente e in modo compatto.
- Non consentire ai bambini di arrampicarsi o appendersi al prodotto, per evitare incidenti che potrebbero mettere a rischio la vita.
- Non appoggiarsi, sedersi o salire su questo prodotto.
- Controllare regolarmente che le viti e le componenti del prodotto siano ben fissate, in caso di allentamento, serrarle a dovere.
- Non sovraccaricare il prodotto, per evitare il rischio di ribaltamento che potrebbe causare gravi lesioni personali o danni agli effetti personali.

- Assicurarsi di rimuovere gli oggetti posizionati sul prodotto prima di spostarlo.
- Per pulire questo prodotto, utilizzare un panno morbido umido e un detergente neutro.
- Tenere il prodotto lontano dalla luce diretta del sole e da oggetti appuntiti.

Avvertenze

- Accertarsi che il prodotto sia stato montato correttamente prima di utilizzarlo.
- Non modificare questo prodotto o utilizzare accessori sostitutivi.
- È vietato utilizzare questo prodotto per scopi diversi dalla funzione del prodotto.

Assistenza post-vendita

- Se avete qualsiasi problema, si prega di contattare il nostro servizio clienti attraverso il canale d'acquisto in cui è stato effettuato l'ordine.

ES

Acerca del manual

- Lea las siguientes instrucciones detenidamente y utilice el producto correctamente.
- Si entrega el producto a un tercero, conserve estas instrucciones y entréguelas.
- Para que tenga una vista previa clara y resumida, no hemos descrito todos los escenarios posibles y los detalles de instalación relativos. Si necesita más información y ayuda, comuníquese con nosotros.

Notas

- Antes del montaje, consulte bien el manual de instalación y asegure que todos los componentes estén presentes. Si falta alguna pieza, póngase en contacto con nosotros.
- El producto debe ser instalado por un adulto. Por favor no deje al niño participar en el proceso de montaje para evitar que tragan accidentalmente los accesorios pequeños.
- Este producto equipa con un dispositivo antivuelco, fíjelo a la pared para garantizar la seguridad.
- Coloque el producto sobre una superficie sólida y plana para evitar incidentes causados por vuelcos.

- No apriete demasiado los tornillos. De lo contrario, algunos componentes se dañarán y no se podrán fijar correctamente.
- Una vez terminado el montaje, compruebe que todas las piezas estén fijadas de forma adecuada y compacta.
- No deja a los niños subir al producto para evitar accidentes potencialmente mortales.
- No se siente, se apoye ni se pare sobre el producto.
- Compruebe con regularidad que los tornillos y las partes del producto estén bien fijadas; si se aflojan, apriételes correctamente.
- No sobrecargue el producto para evitar el riesgo de vuelco, que podría causar lesiones o daños personales graves.
- Antes de moverlo, asegúrese de haber quitado todos los objetos colocados sobre el producto.
- Para limpiarlo, use un paño suave y mojado con la loción detergente neutra.
- No exponga este producto al sol durante mucho tiempo y para evitar daños, no lo toque con objetos agudos.

Advertencias

- No use este producto hasta que se haya terminado la instalación correctamente.
- No modifique este producto ni utilice accesorios suplentes.
- Está prohibido usar este producto para cualquier propósito que no sea su función.

Servicio postventa

- Si tiene alguna pregunta, por favor comuníquese con nuestro equipo de servicio al cliente a través de la plataforma de compra de pedidos correspondientes.

NL

Algemene richtlijnen

- Lees de volgende tips zorgvuldig door en gebruik het product op de juiste manier.

- Als u het product voor anderen koopt, bewaar deze tips dan en stuur ze naar de ontvanger.
- Om u een duidelijk en samenvattend voorbeeld te geven, hebben we niet alle mogelijke scenario's en installatiedetails beschreven die hierbij betrokken kunnen zijn. Als u meer informatie en hulp nodig heeft, neem dan contact met ons op.

Opmerkingen

- vóór de installatie of alle onderdelen compleet en in goede staat zijn volgens de instructies . Als dit niet het geval is, stel het dan niet in, maar neem zo snel mogelijk contact met ons op.
- Houd kinderen tijdens de installatie uit de buurt om te voorkomen dat kleine accessoires per ongeluk worden ingeslikt.
- Bevestig het veiligheidsapparaat aan de muur om omvallen te voorkomen.
- Installeer en gebruik het product op een stevige en vlakke vloer om het risico op veiligheidsongevallen door omvallen te voorkomen.
- Draai de schroeven niet extra strak vast, anders kunnen de onderdelen beschadigd raken.
- Controleer en zorg ervoor dat alle onderdelen goed zijn geïnstalleerd nadat de installatie is voltooid.
- Kinderen mogen niet op het product klimmen of eraan hangen, in geval van levensbedreigende omvallen.
- Leun of blijf niet op het product.
- Controleer regelmatig of de schroeven loskomen. Zo ja, bevestig ze dan opnieuw goed om de stabiliteit van het product te garanderen .
- Plaats geen voorwerpen met overgewicht, anders bestaat er een risico op ernstig persoonlijk letsel of schade aan persoonlijke bezittingen als gevolg van het omrollen.
- Zorg ervoor dat u de artikelen op de plank uitruimt voordat u ze verplaatst.
- Veeg af met een droge of vochtige doek.
- Stel het product niet bloot aan fel zonlicht en houd het uit de buurt van scherpe voorwerpen om schade te voorkomen.

Waarschuwingen

- Gebruik het product niet voordat u de installatie hebt voltooid.

- Breng geen wijzigingen aan dit product aan en gebruik geen alternatieve accessoires.
- Dit product mag niet worden gebruikt voor enig ander doel dan de functie van het product.

Klantenservice

- Als u vragen heeft, kunt u contact opnemen met onze klantenservice via het bijbehorende aankoopplatform.



Ogólne wytyczne

- Prosimy o uważne zapoznanie się z poniższymi wskazówkami i prawidłowe użytkowanie produktu.
- Jeśli kupisz produkt dla innych, zachowaj te wskazówki i wyślij je do odbiorcy.
- Abyś miał przejrzysty i podsumowujący podgląd, nie opisaliśmy wszystkich możliwych scenariuszy i szczegółów instalacji, które mogą się z tym wiązać. Jeśli potrzebujesz więcej informacji i pomocy, skontaktuj się z nami.

Notatki

- Przed montażem sprawdź, czy wszystkie części są kompletne i w dobrym stanie, zgodnie z instrukcją. Jeśli nie, nie konfiguruj tego, ale skontaktuj się z nami tak szybko, jak to możliwe.
- Podczas instalacji należy trzymać dzieci z daleka, aby uniknąć przypadkowego połamania drobnych akcesoriów.
- Przymocuj urządzenie zabezpieczające do ściany, aby zapobiec przewróceniu.
- Zainstaluj i używaj produktu na solidnej i płaskiej podłodze, aby uniknąć ryzyka wypadków spowodowanych przewróceniem się.
- Nie dokręcaj śrub zbyt mocno, gdyż może to spowodować uszkodzenie części.
- Po zakończeniu instalacji sprawdź i upewnij się, że wszystkie części zostały prawidłowo zamontowane.
- Dzieciom nie wolno wspinać się ani wieszać się na produkcie w przypadku przewrócenia zagrażającego życiu.
- Proszę nie opierać się ani nie pozostawać na produkcie.

- czy śruby się poluzowały. Jeśli tak, przykręć je ponownie, aby zapewnić stabilność produktu.
- Proszę nie stawiać zbyt ciężkich przedmiotów, ponieważ może to spowodować ryzyko poważnych obrażeń ciała lub uszkodzenia rzeczy osobistych w wyniku przewrócenia się.
- Przed przeniesieniem pamiętaj o wyładowaniu artykułów znajdujących się na półce.
- Wycierać suchą lub wilgotną szmatką.
- Proszę nie wystawiać produktu na działanie silnego światła słonecznego i trzymać z dala od ostrych przedmiotów, aby uniknąć uszkodzeń.

Ostrzeżenia

- Proszę nie używać produktu przed zakończeniem instalacji.
- Nie modyfikuj tego produktu ani nie używaj alternatywnych akcesoriów.
- Tego produktu nie należy używać do celów innych niż funkcja produktu.

Obsługa klienta

- W przypadku jakichkolwiek pytań prosimy o kontakt z naszym zespołem obsługi klienta za pośrednictwem odpowiedniej platformy zakupowej.



Generella riktlinjer

- Läs följande tips noggrant och använd produkten på rätt sätt.
- Om du köper produkten åt andra, behåll dessa tips och skicka dem till mottagaren.
- För att du ska få en tydlig och sammanfattande förhandsvisning har vi inte beskrivit alla möjliga scenarier och installationsdetaljer som kan vara inblandade. Om du behöver mer information och hjälp, vänligen kontakta oss.

Anteckningar

- Kontrollera att alla delar är kompletta och i gott skick enligt instruktionerna innan installation. Om inte, ställ inte in det, utan kontakta oss så snart som möjligt.
- Håll barn borta under installationen för att undvika oavsiktlig sväljning av små tillbehör.

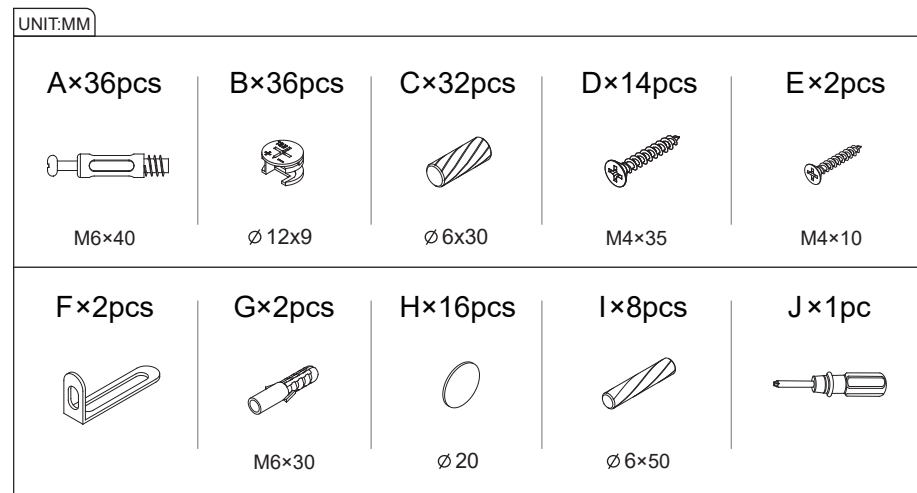
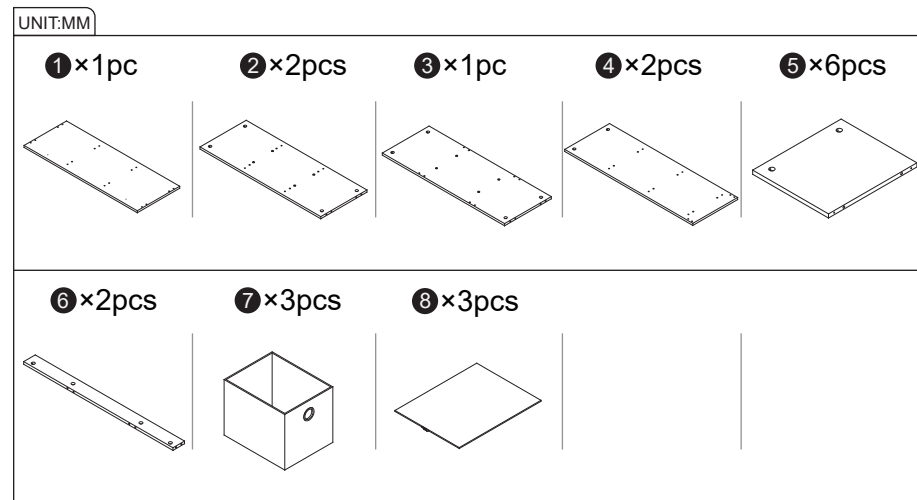
- Fäst säkerhetsanordningen på väggen för att förhindra att den välter.
- Installera och använd produkten på ett fast och plant golv för att undvika risken för säkerhetsolyckor som orsakas av att den välter.
- Fäst inte skruvarna extra hårt, eftersom delarna kan skadas.
- Kontrollera och se till att alla delar är väl installerade efter att installationen är klar.
- Barn får inte klättra på eller hänga på produkten, i händelse av en livshotande vältnings.
- Vänligen luta dig inte eller stanna på produkten.
- Kontrollera regelbundet om skruvarna lossnar, om ja, fixa dem väl igen för att säkerställa produktens stabilitet .
- Lägg inte föremål överviktiga, annars kan det finnas risk för allvarliga personskador eller skador på personliga tillhörigheter på grund av vältnings.
- Var noga med att lasta av föremålen på hyllan innan du flyttar.
- Torka med en torr trasa eller en fuktig trasa.
- Vänligen utsätt inte produkten för starkt solljus och håll borta från vassa föremål för att undvika skador.

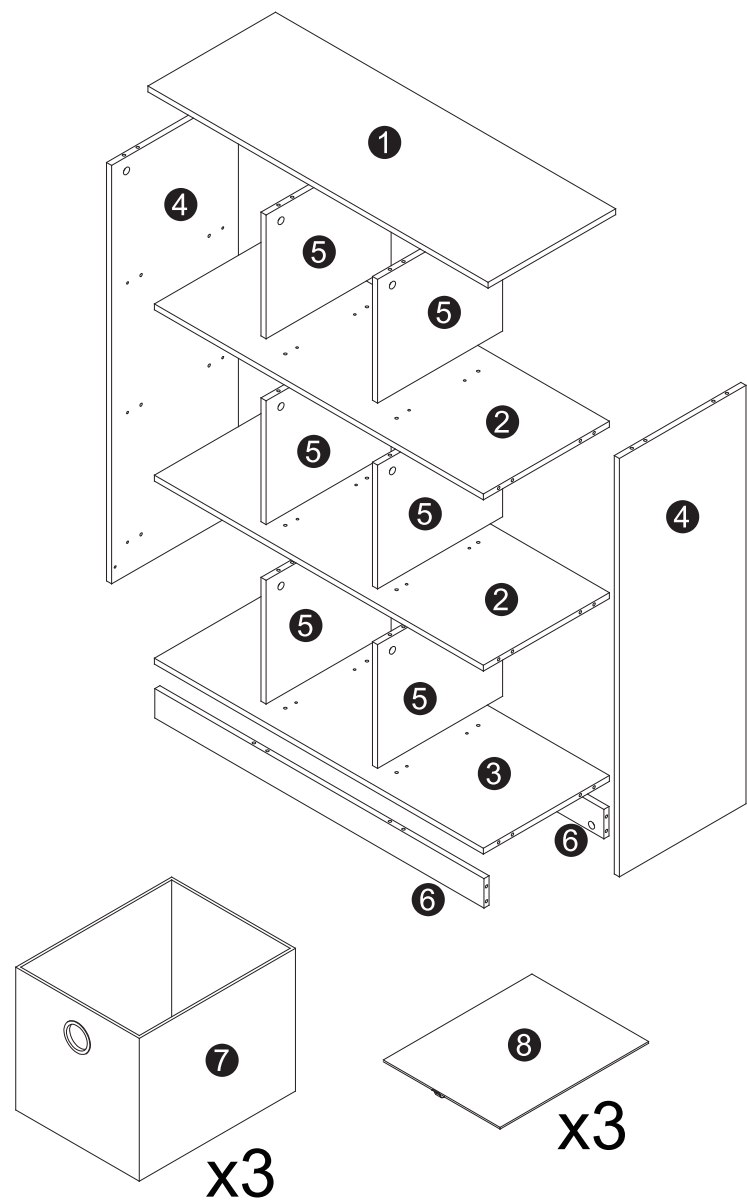
Varningar

- Använd inte produkten innan du har avslutat installationen.
- Modifiera inte denna produkt eller använd alternativa tillbehör.
- Denna produkt får inte användas för något annat ändamål än produktens funktion.

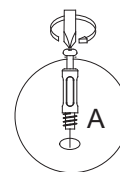
Kundservice

- Om du har frågor, vänligen kontakta vår kundtjänst via motsvarande köpplattform.

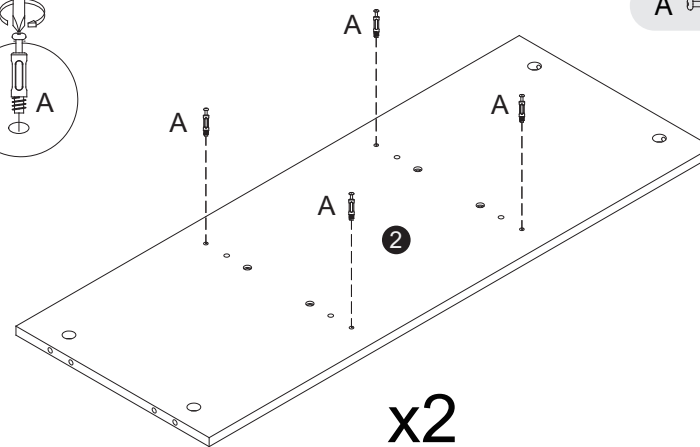




1



A  x8



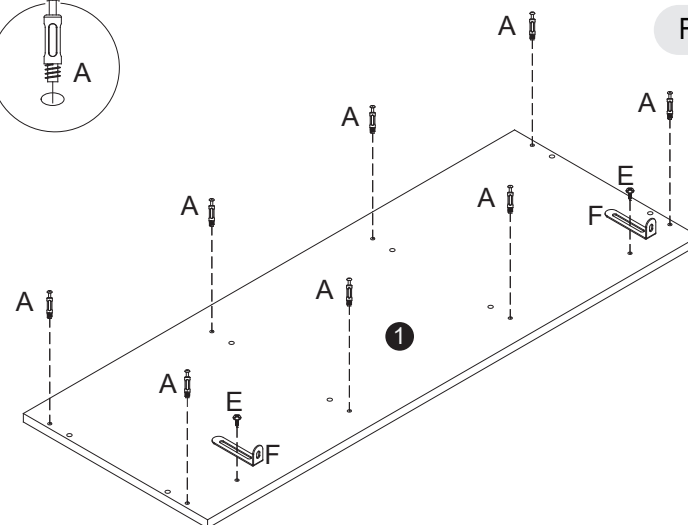
2

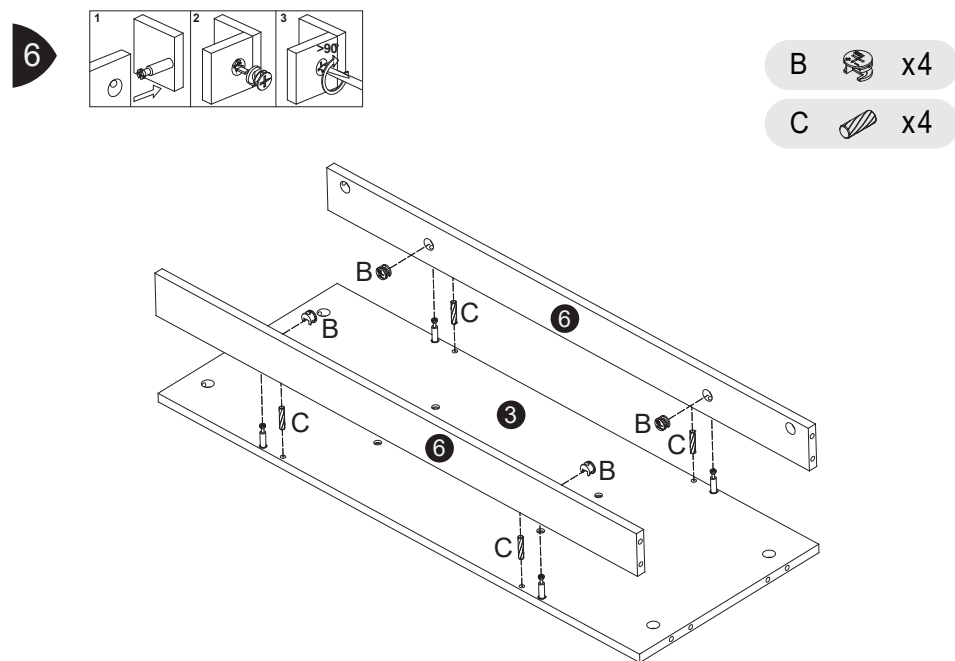
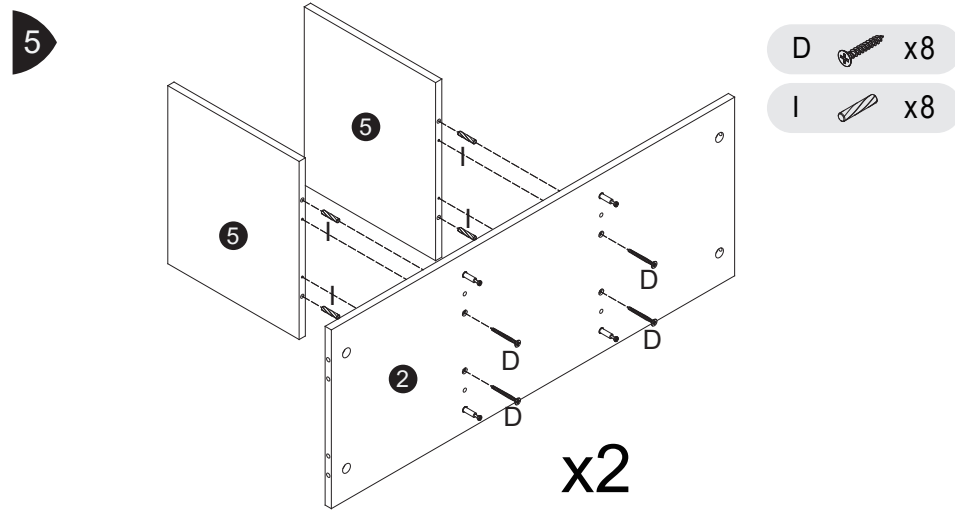
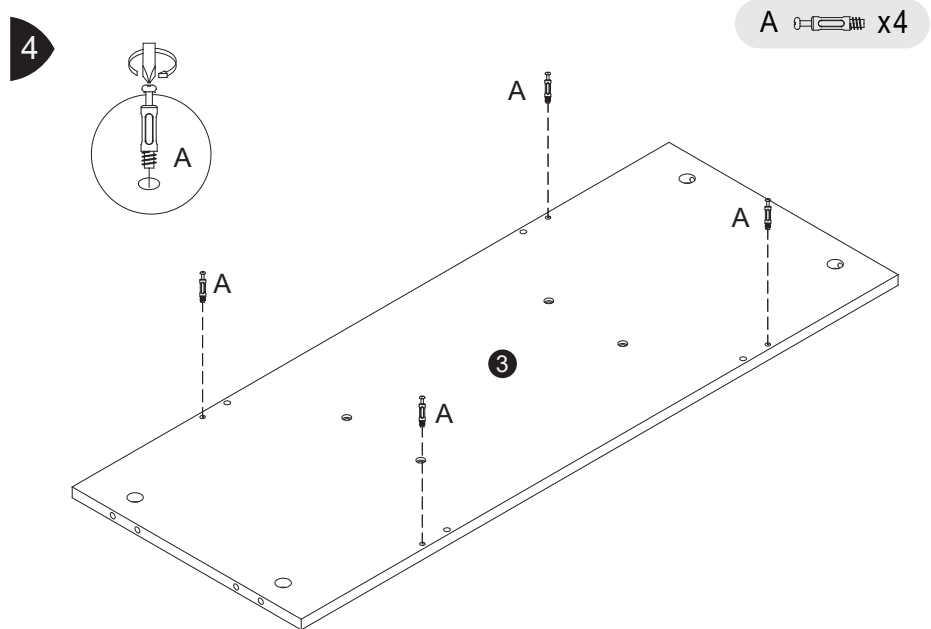
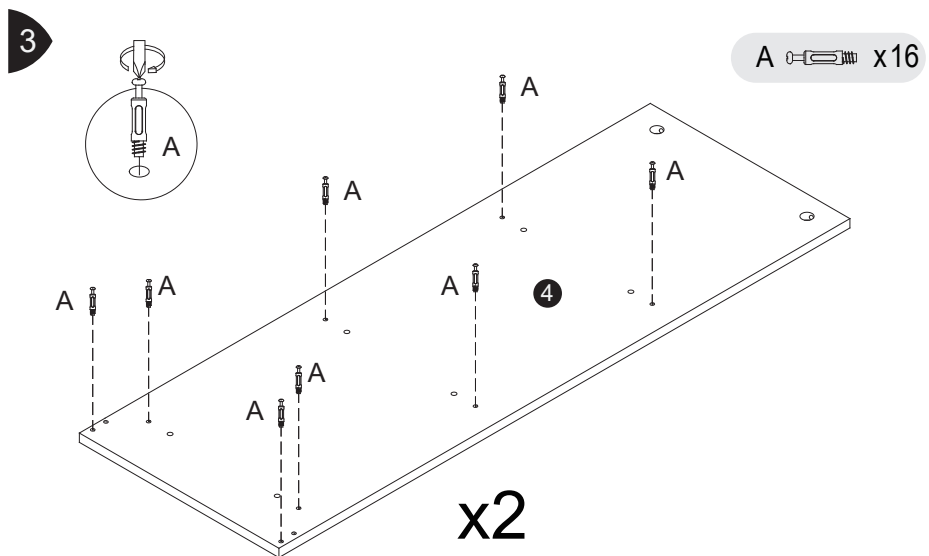


A  x8

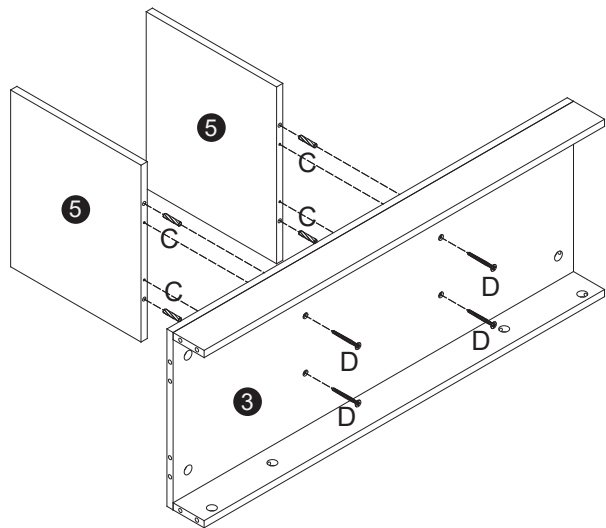
E  x2

F  x2





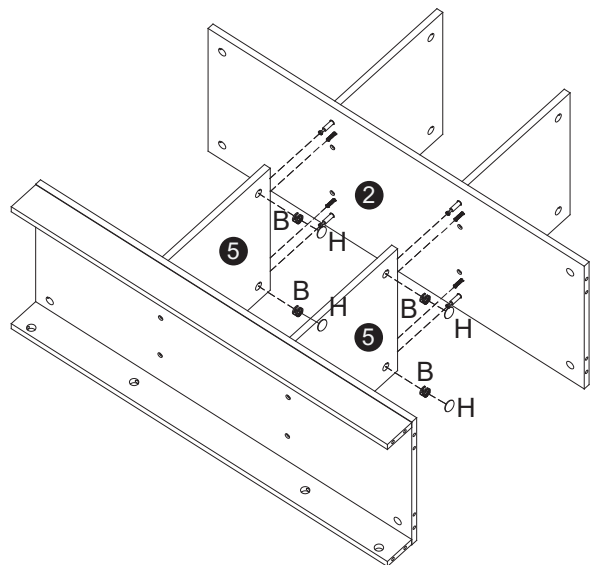
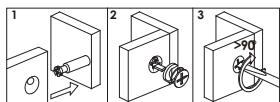
7



D  x4

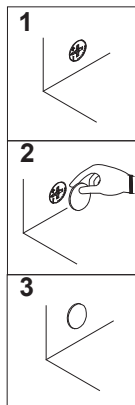
C  x4

8

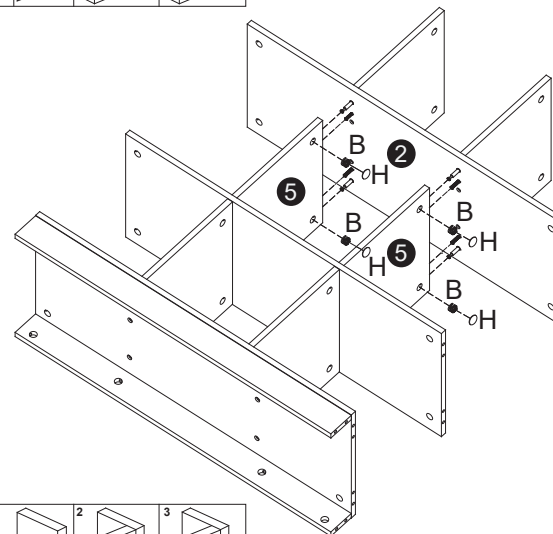
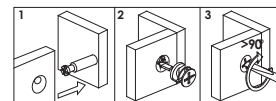


B  x4

H  x4

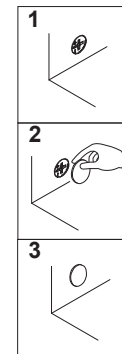


9

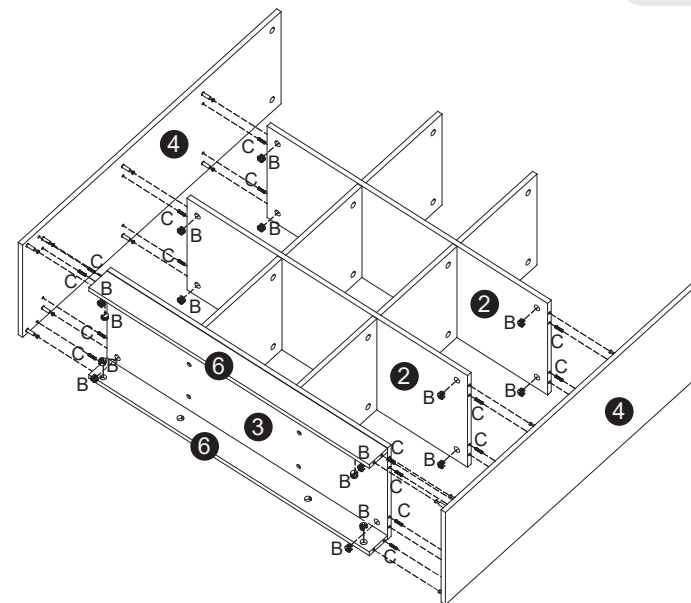
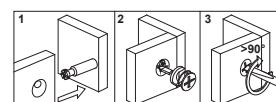


B  x4

H  x4



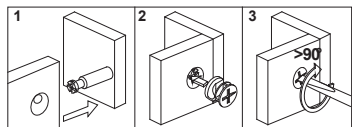
10



B  x16

C  x16

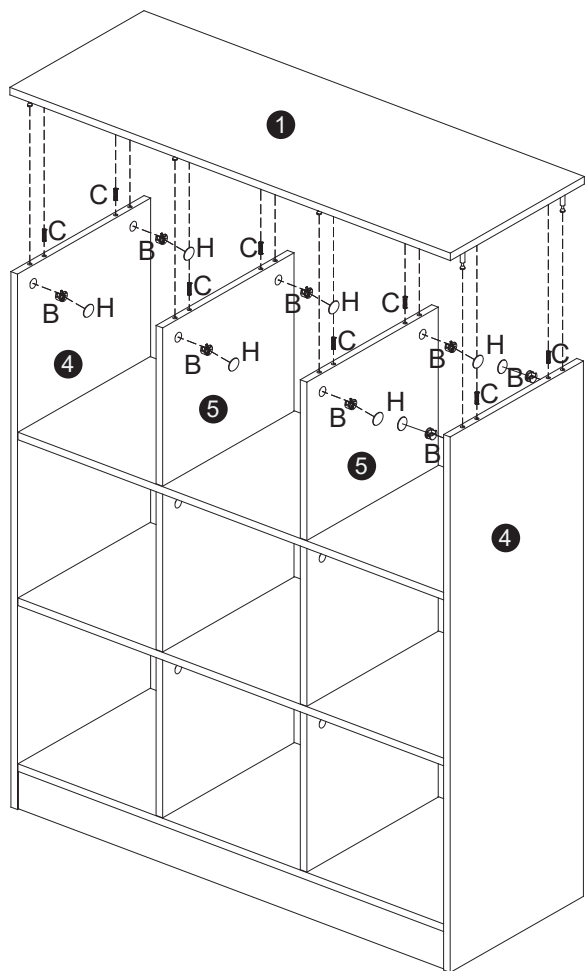
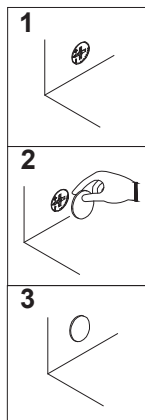
11



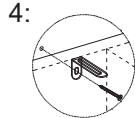
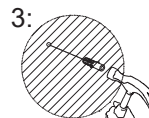
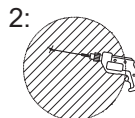
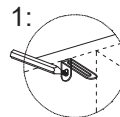
B  x8

C  x8

H  x8

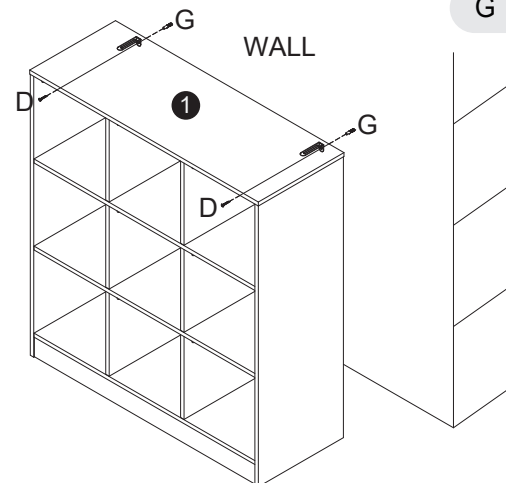


12

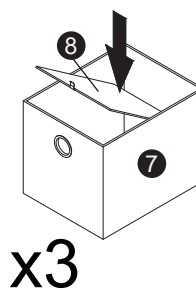


D  x2

G  x2



13



x3

