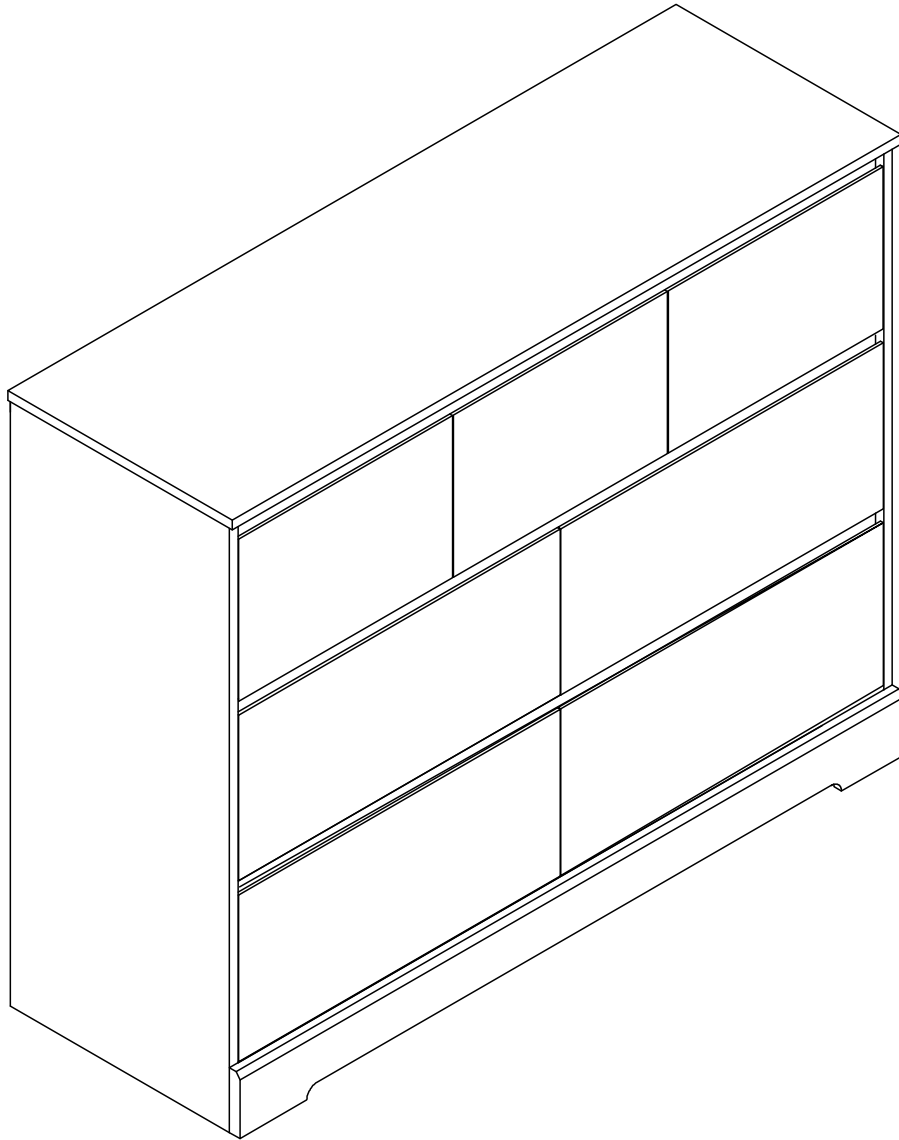


Cabinets > Manual



Thank you for purchase on our products. Please contact us if you have difficulty with assembly or need replacement parts. Our customer service is here to assist you. Please attach your User Name or Order ID so that we can assist you better.

Vielen Dank für Ihren Kauf von uns Produkten. Bitte kontaktieren Sie uns, wenn Sie Probleme mit Montage haben oder Ersatzteile benötigen. Wir Kundenservice ist für Sie da. Bitte geben Sie Ihren Benutzernamen oder Ihre Bestellnummer an, damit wir Sie besser unterstützen können.

EN

WARNING

Serious or fatal injury may occur from unexpected assembly or use.

1. During the assembly process, keep all parts away from babies or children.
2. Always securely fix this product to the wall. Make sure the wall area to be drilled is free from hidden electrical wires, water and gas pipes.
3. Use of tip-over restraints may only reduce, but not eliminate the risk of tip-over.
4. Unless specially designed to accommodate, do not set heavy objects on top of this product.
5. Place the heaviest items on the lowest shelf.
6. Never allow children to climb or bang on drawers, doors or shelves.

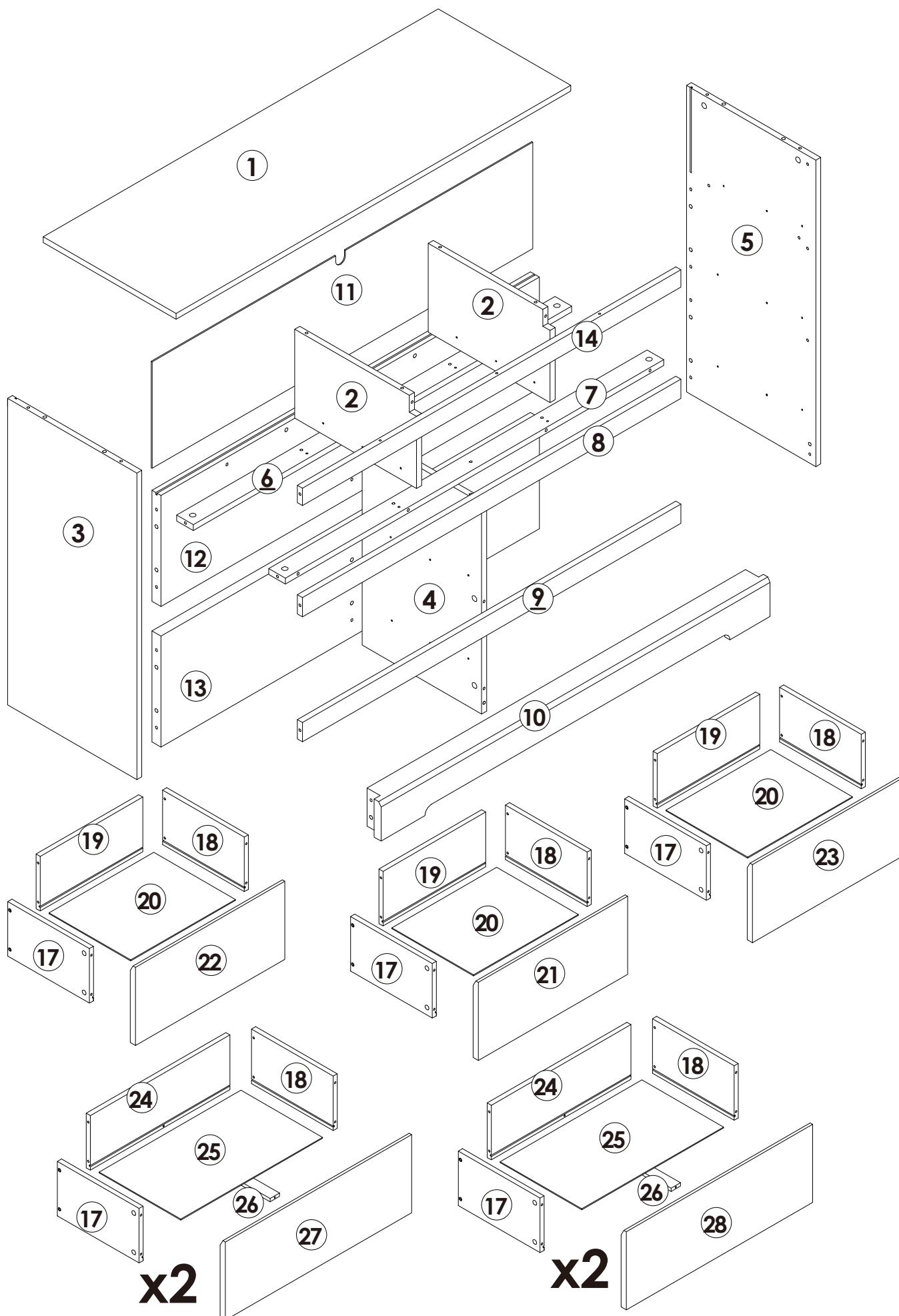
DE

WARNUNG


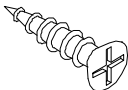

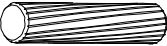
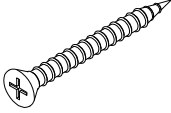
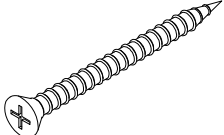

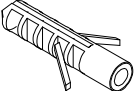
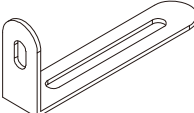
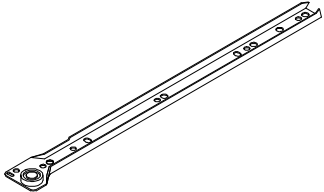
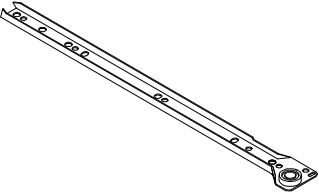
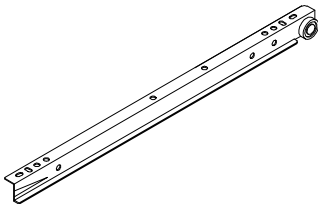
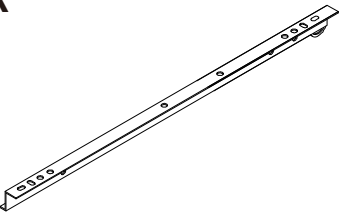
Bei unerwarteter Montage oder Verwendung können schwere oder tödliche Verletzung auftreten.

1. Legen Sie in den Montageprozess alle Teile weg von Babys oder Kindern.
2. Stellen Sie sicher, dass der gebohrte Wandbereich frei von verborgenen Stromkabeln, Wasser- und Gasleitungen ist, wenn Sie dieses Produkt an der Wand befestigen.
3. Die Verwendung von Kippsicherungen kann die Gefahr eines Kippens nur verringern, jedoch nicht beseitigen.
4. Setzen Sie bitte keine schweren Gegenstände auf dieses Produkt, es sei denn, dass das Produkt speziell für die Unterbringung konzipiert wird.
5. Legen Sie bitte die schwersten Gegenstände auf das unterste Regal.
6. Erlauben Sie nie Kindern, auf Schubladen, Türen oder Regale zu klettern oder zu knallen.

Parts List(EN) / Teile Liste(DE)

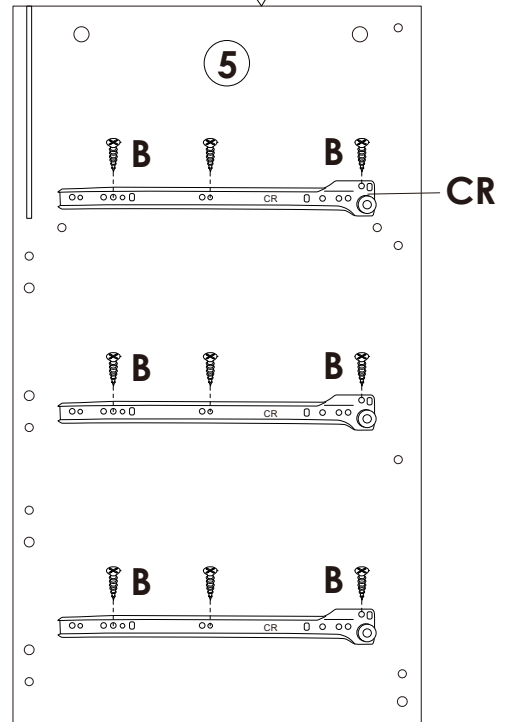
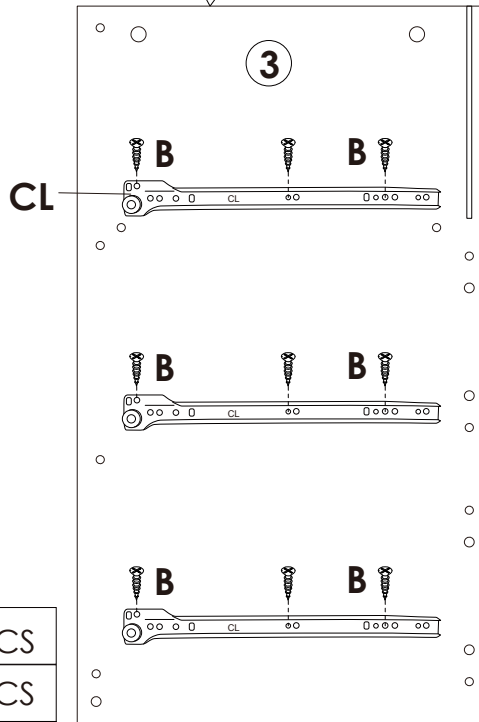
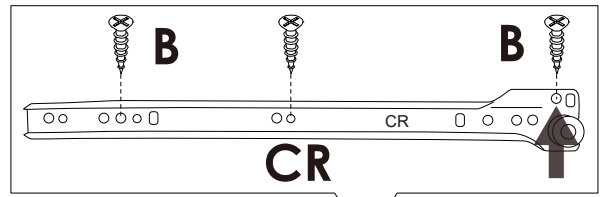
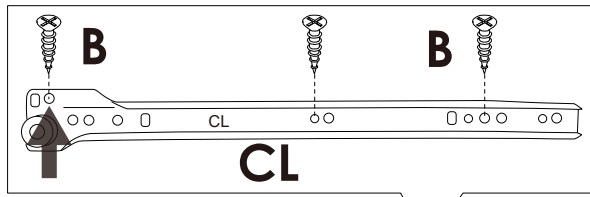


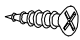


Parts List(EN) / Teile Liste(DE)

<p>A</p>  <p>M6×35mm 68+2PCS</p>	<p>B</p>  <p>M4×10mm 85+2PCS</p>	<p>C</p>  <p>Ø15×9mm 68+2PCS</p>
<p>E</p>  <p>Ø6×30mm 28+2PCS</p>	<p>F</p>  <p>M4×35mm 44+2PCS</p>	<p>G</p>  <p>M4×50mm 1PC</p>
<p>H</p>  <p>M4×10mm 1PC</p>	<p>K</p>  <p>1PC</p>	<p>T</p>  <p>1PC</p>
<p>CL</p>  <p>L300mm 7PCS</p>	<p>CR</p>  <p>L300mm 7PCS</p>	<p>DL</p>  <p>L300mm 7PCS</p>
<p>DR</p>  <p>L300mm 7PCS</p>		

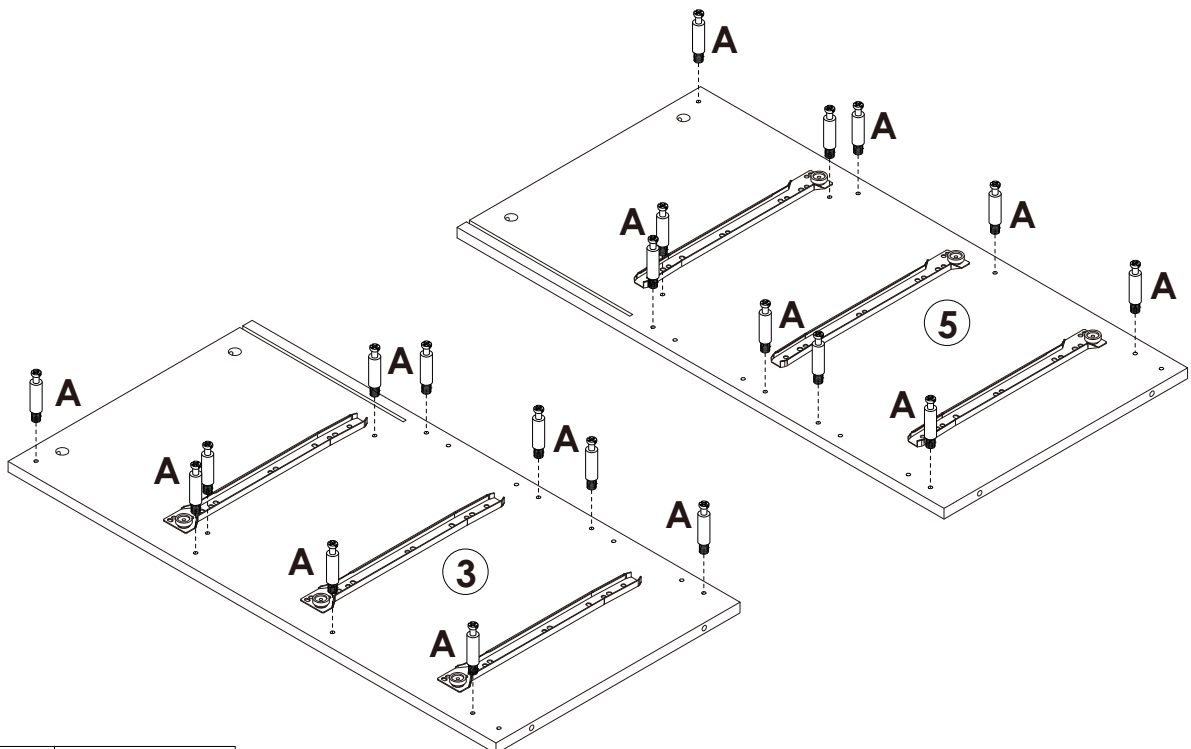
Assembly Steps(EN) / Montageschritte(DE)

STEP 1



	B x 18PCS
	CL x 3PCS
	CR x 3PCS

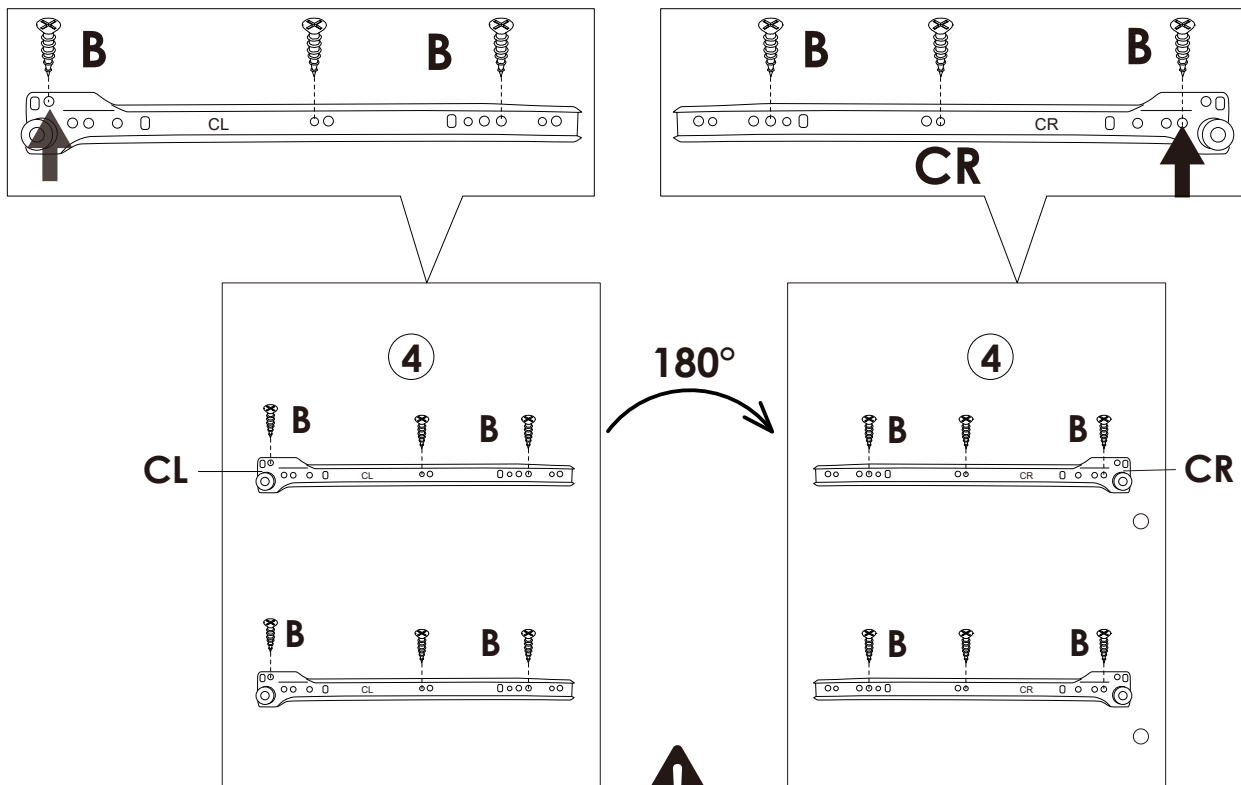
STEP 2






	A x 20PCS
---	------------------

Assembly Steps(EN) / Montageschritte(DE)

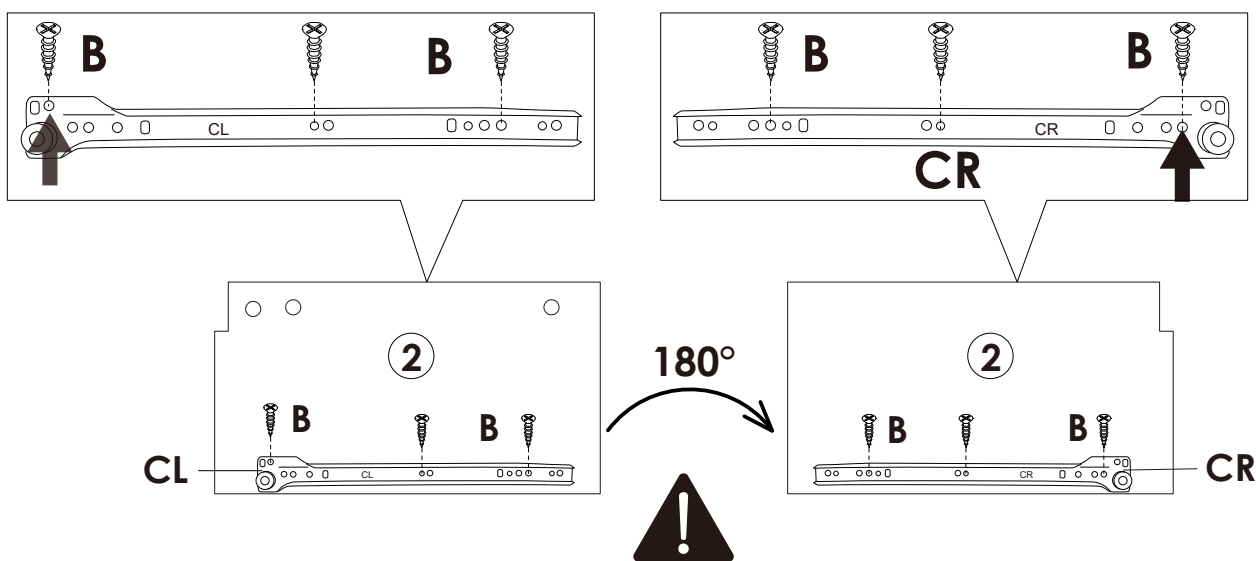
STEP 3






	B x 12PCS
	CL x 2PCS
	CR x 2PCS

Turn over part ④ to install the other side.

STEP 4



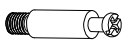
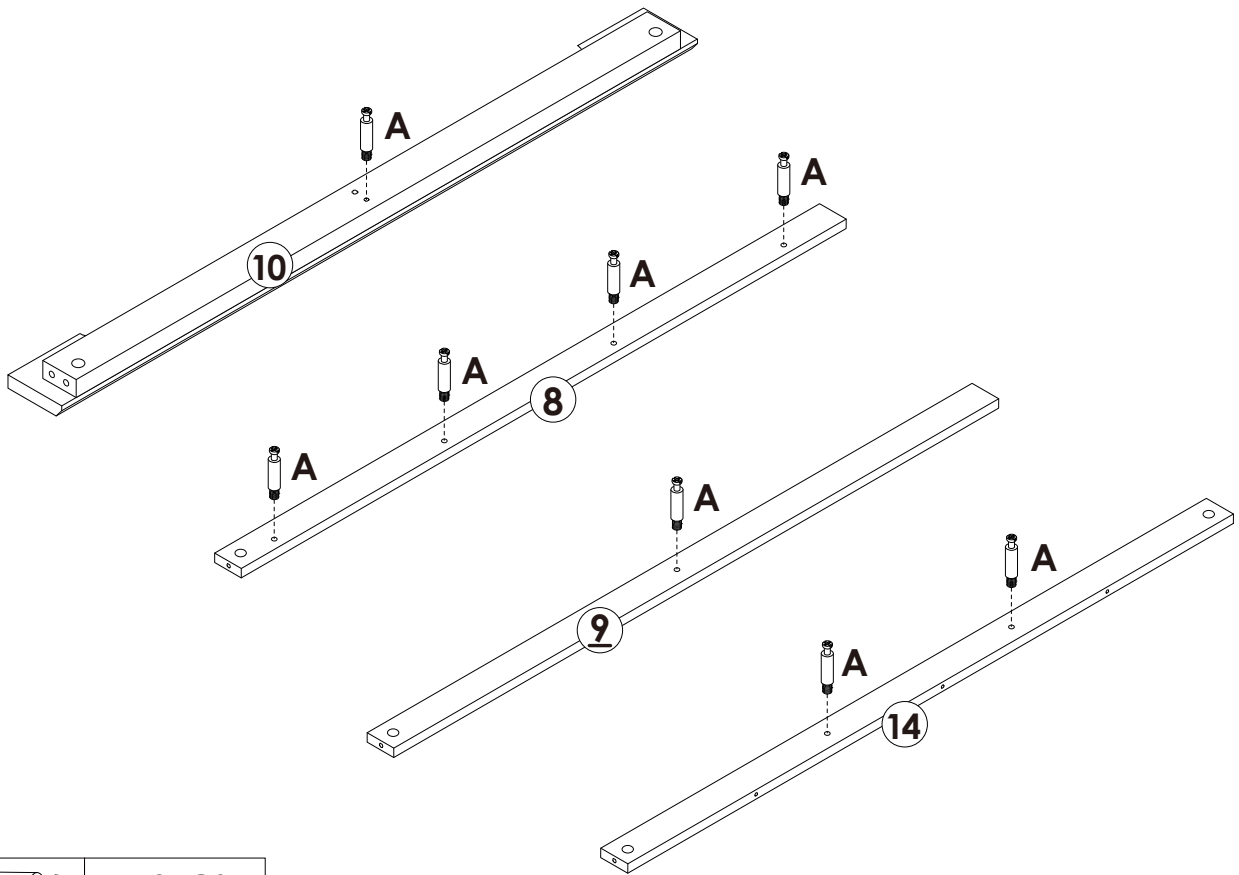
	B x 12PCS
	CL x 2PCS
	CR x 2PCS

Turn over part ② to install the other side.

x2

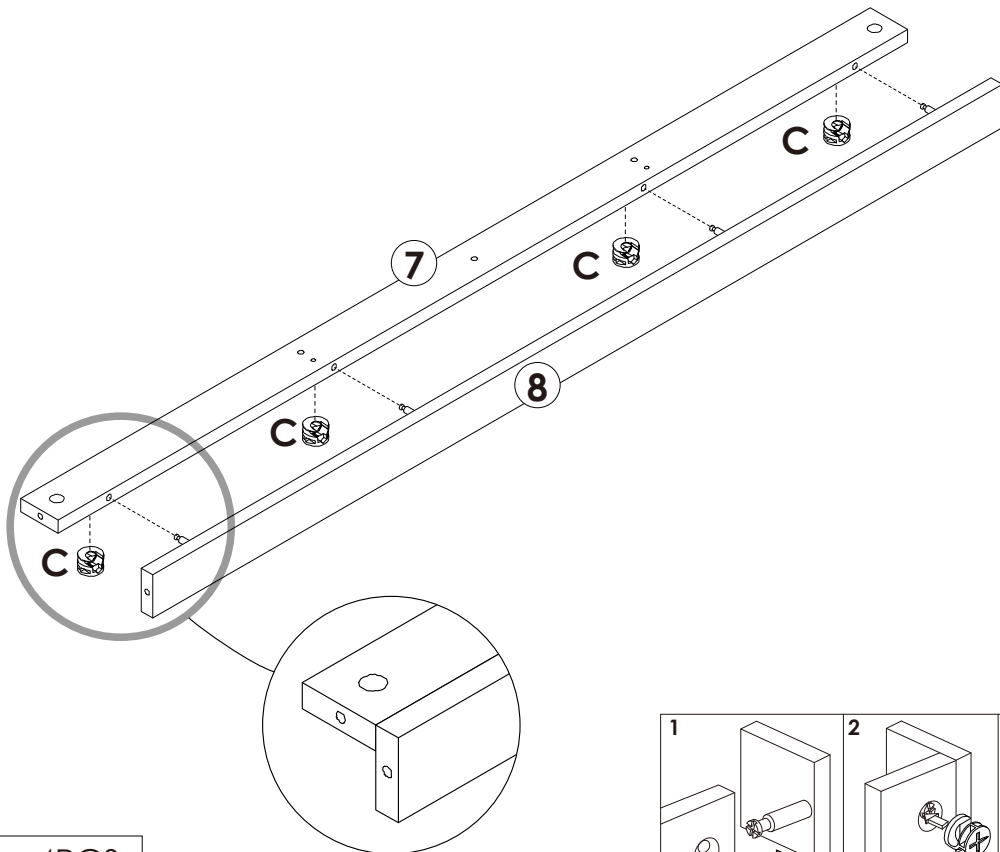
Assembly Steps(EN) / Montageschritte(DE)

STEP 5

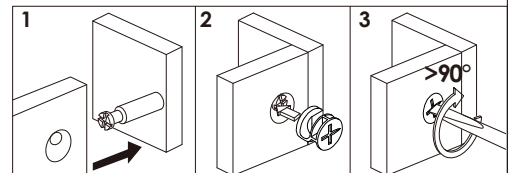


A x 8PCS

STEP 6

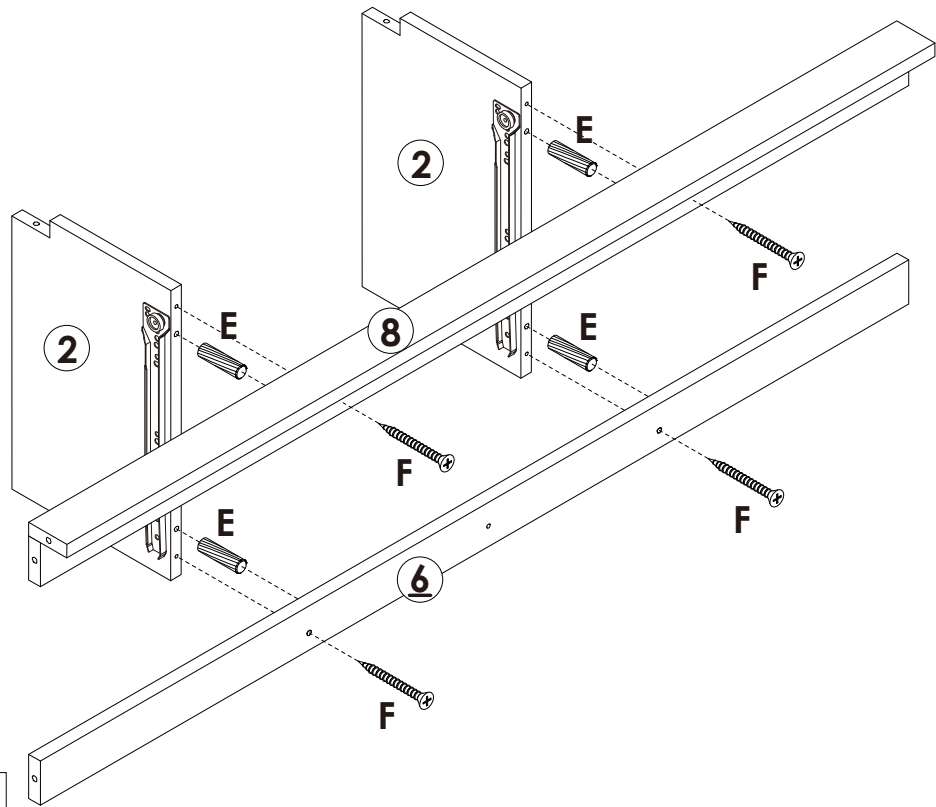




C x 4PCS



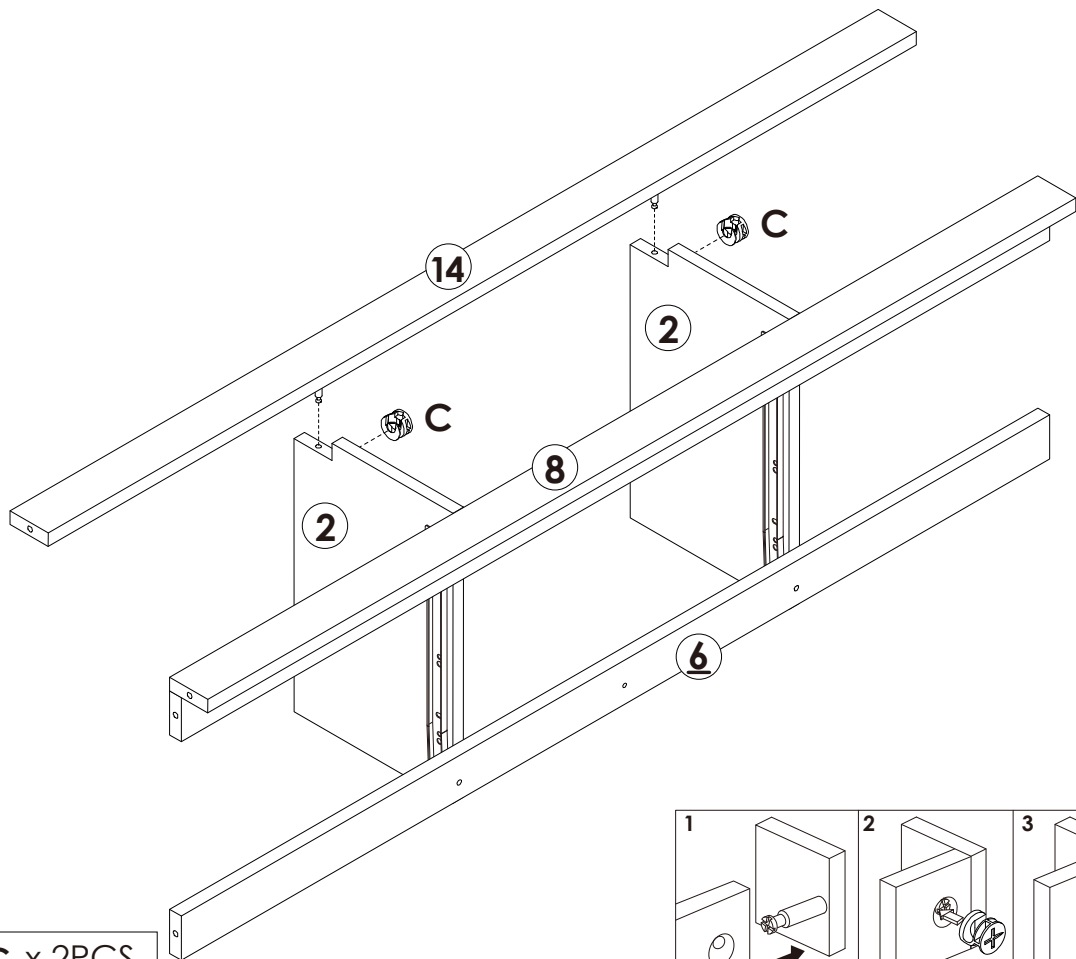
Assembly Steps(EN) / Montageschritte(DE)

STEP 7



	E x 4PCS
	F x 4PCS

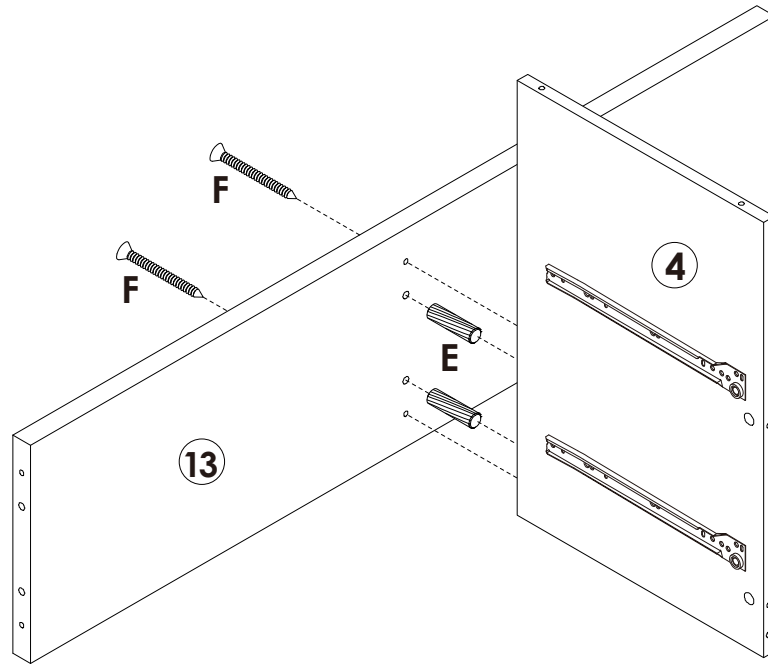
STEP 8

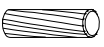



	C x 2PCS
---	----------

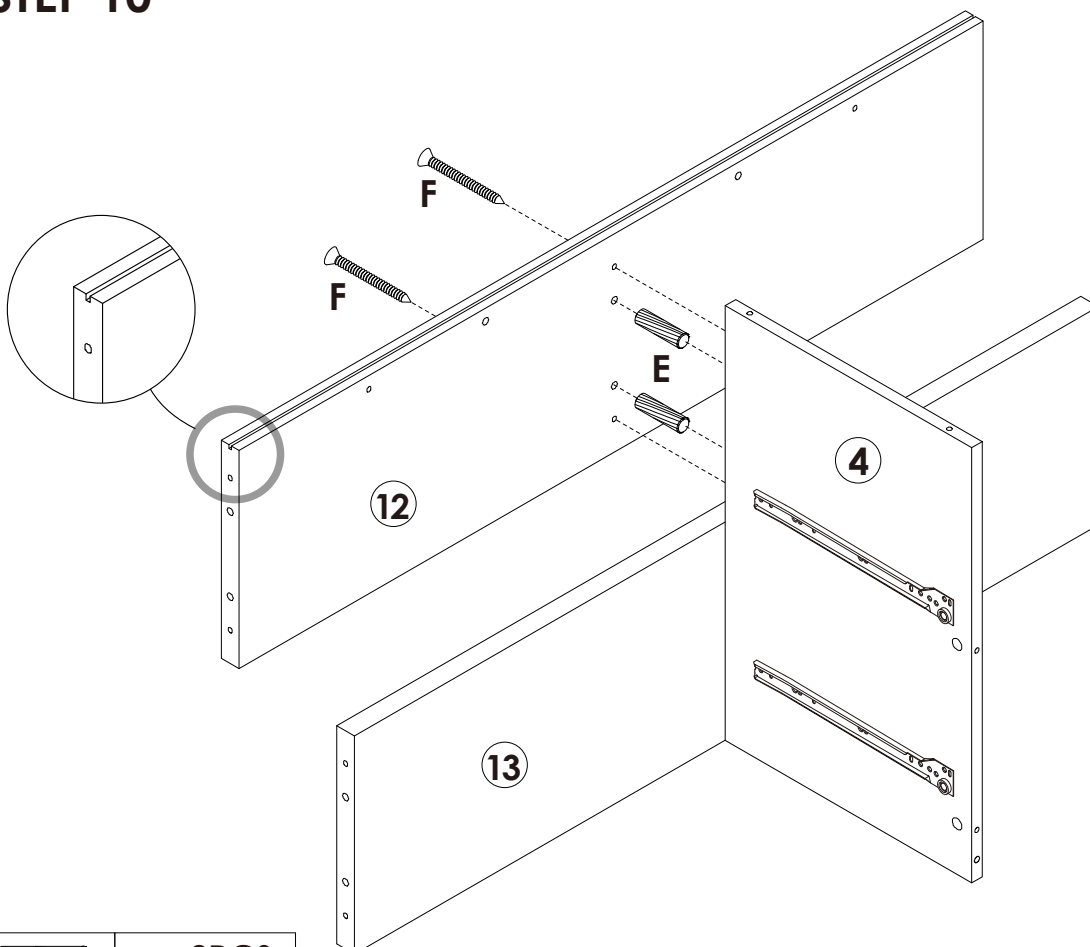
Assembly Steps(EN) / Montageschritte(DE)


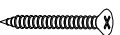
STEP 9



	E x 2PCS
	F x 2PCS

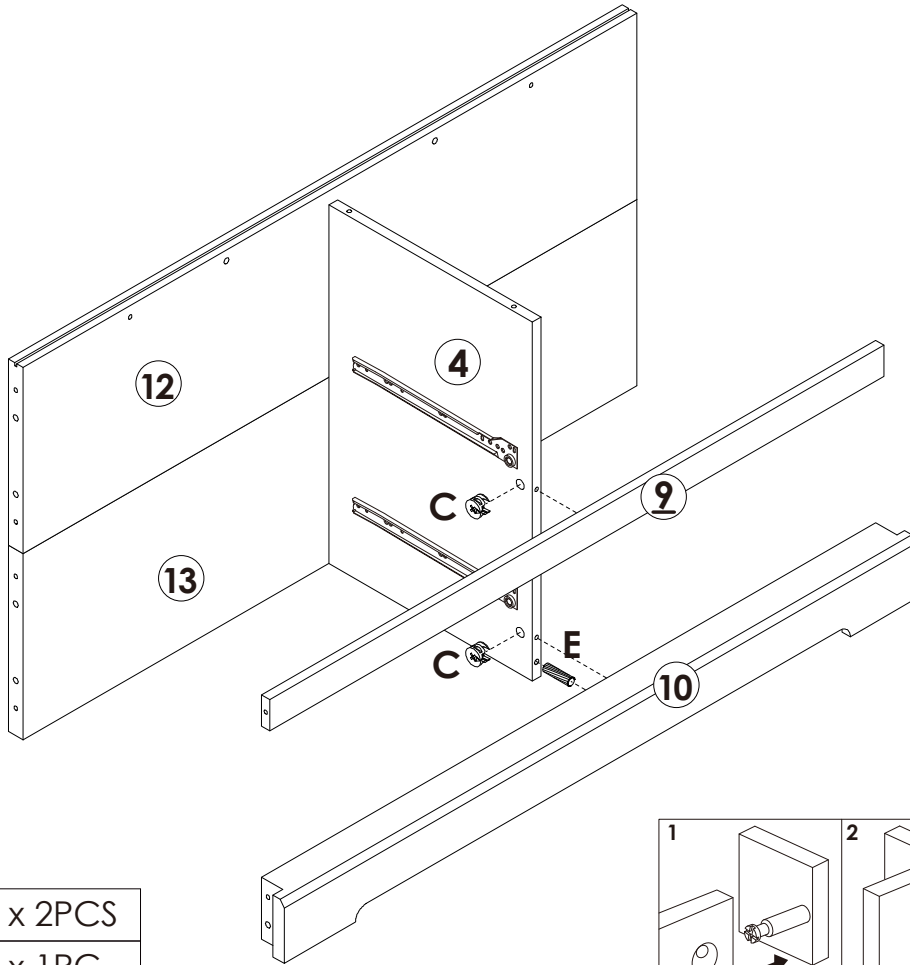
STEP 10





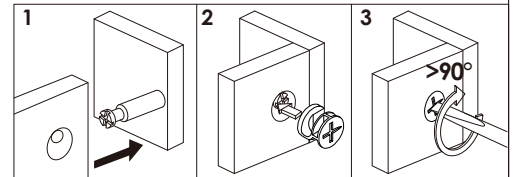
	E x 2PCS
	F x 2PCS

Assembly Steps(EN) / Montageschritte(DE)

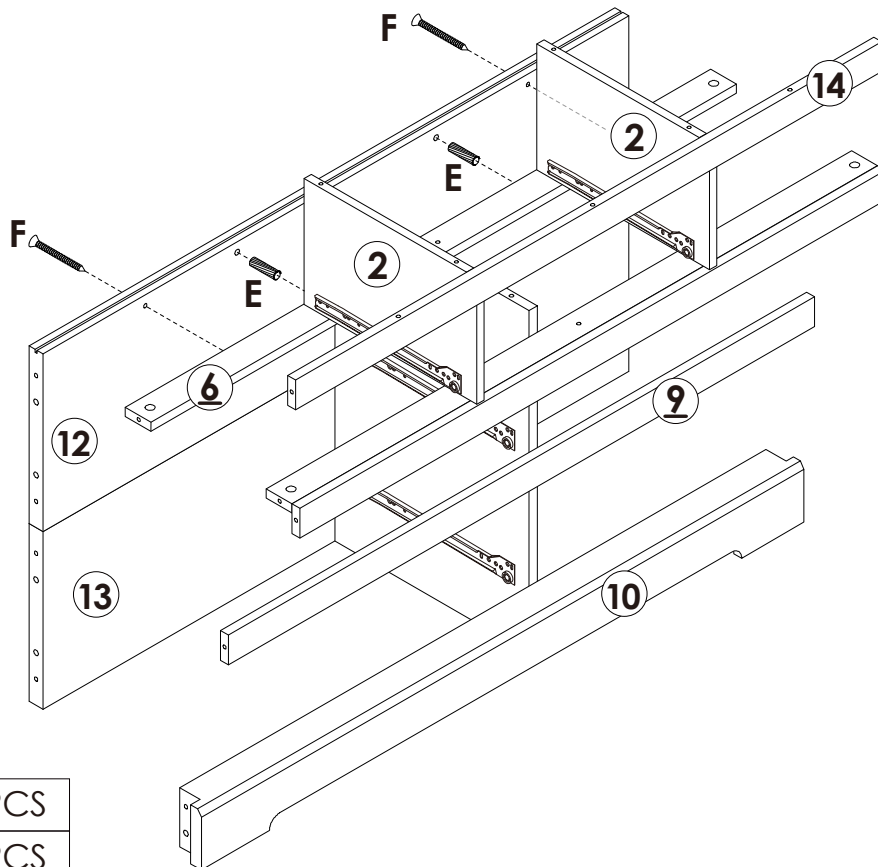
STEP 11


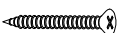


	C x 2PCS
	E x 1PC



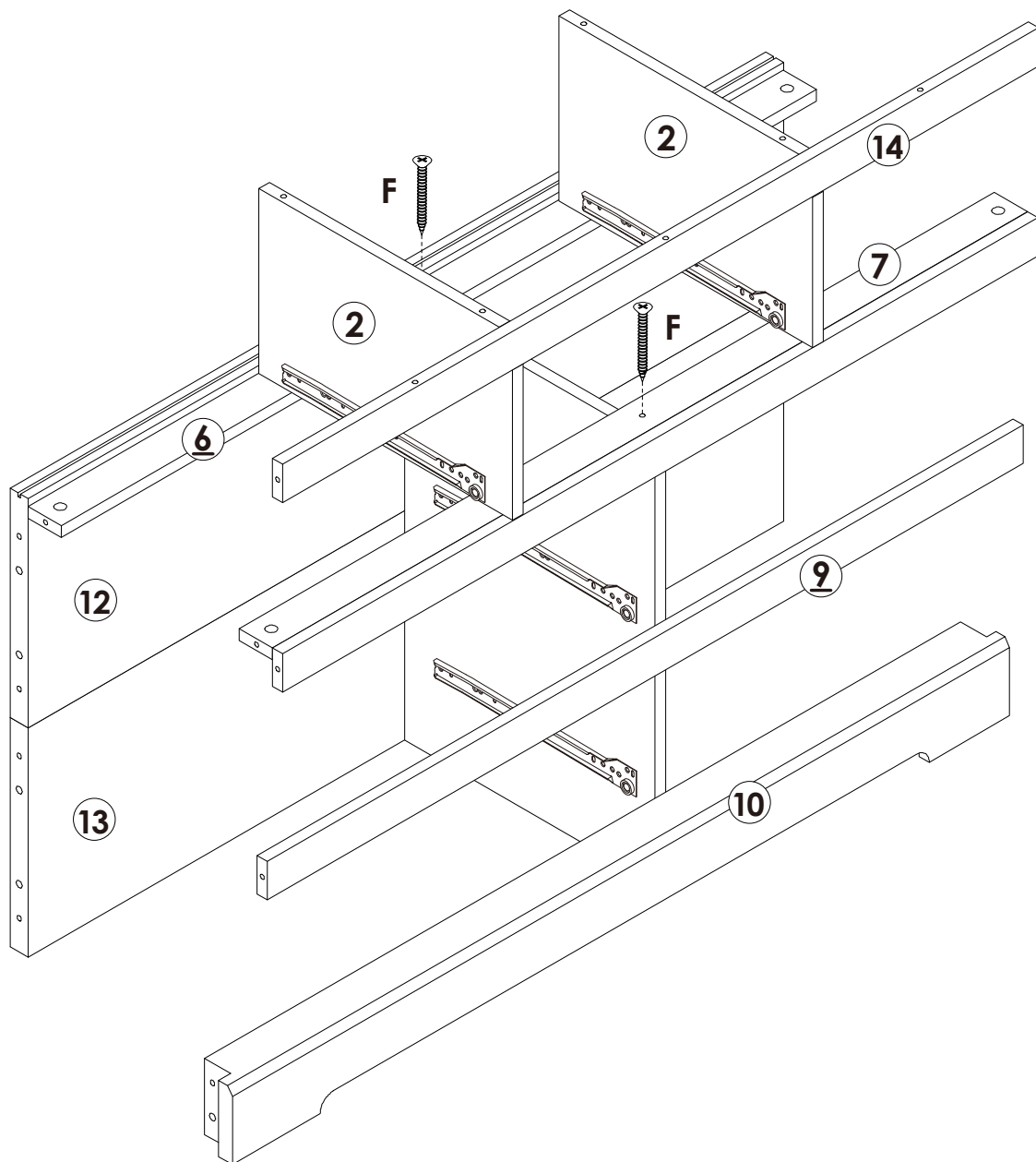
STEP 12



	E x 2PCS
	F x 2PCS

Assembly Steps(EN) / Montageschritte(DE)

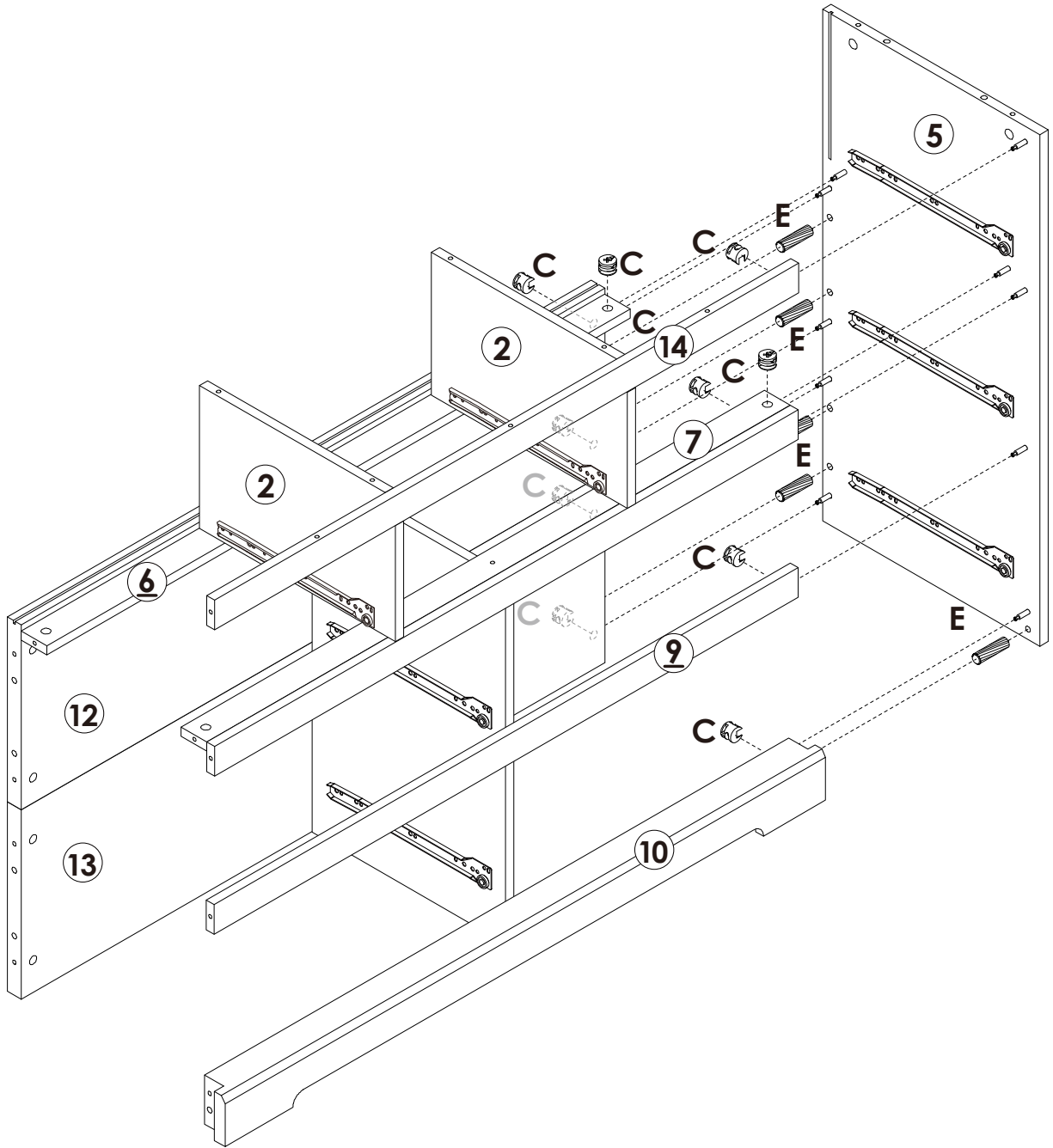
STEP 13





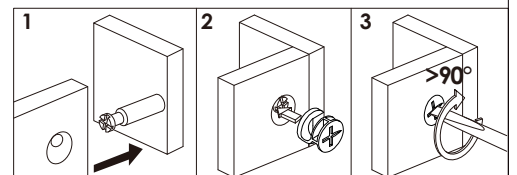
F x 2PCS

Assembly Steps(EN) / Montageschritte(DE)

STEP 14

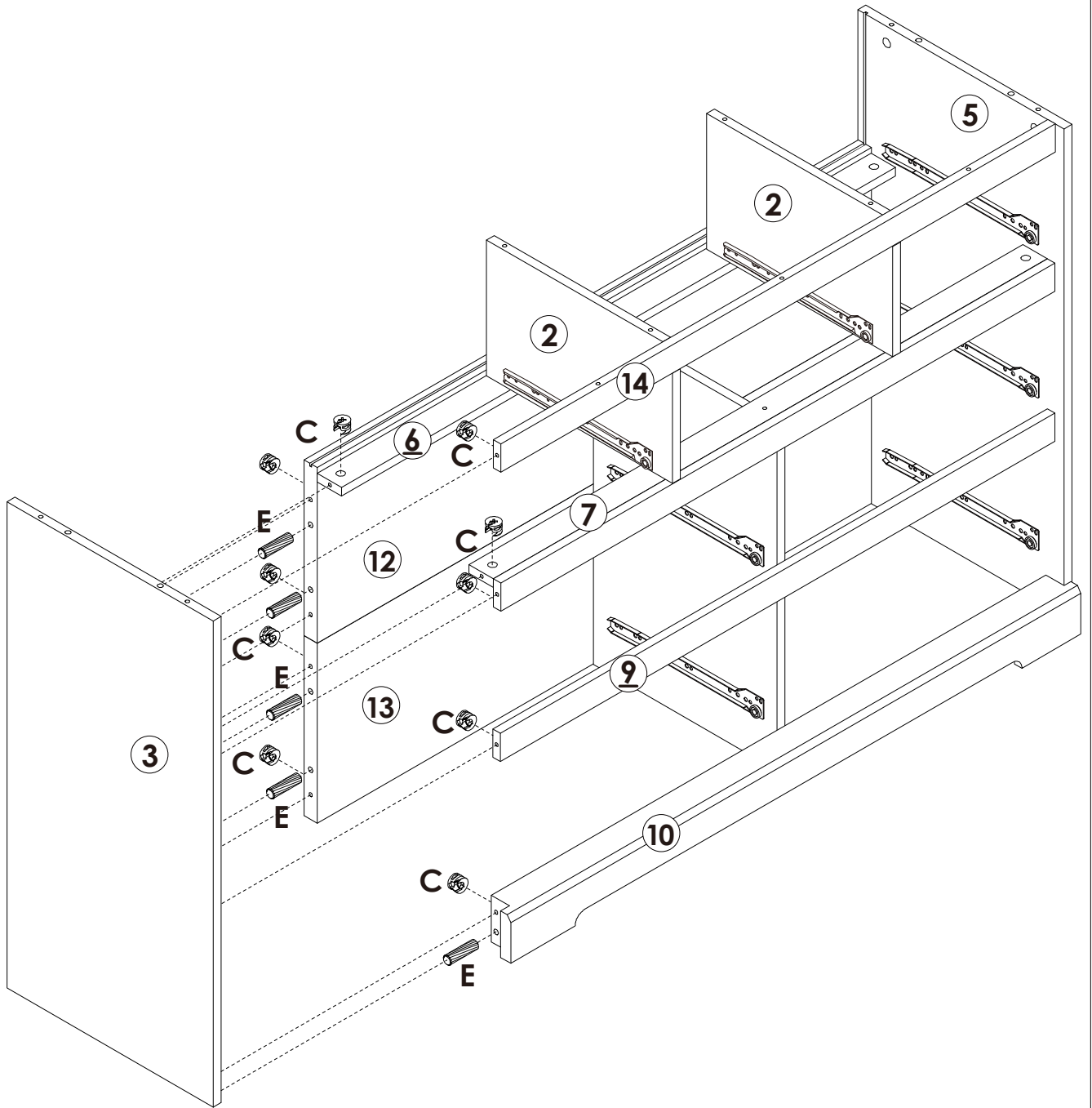



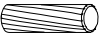
	C x 10PCS
	E x 5PCS

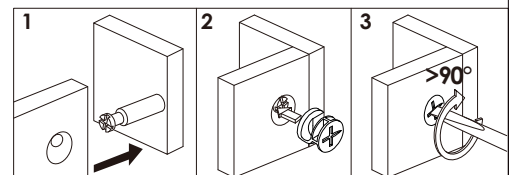


Assembly Steps(EN) / Montageschritte(DE)

STEP 15

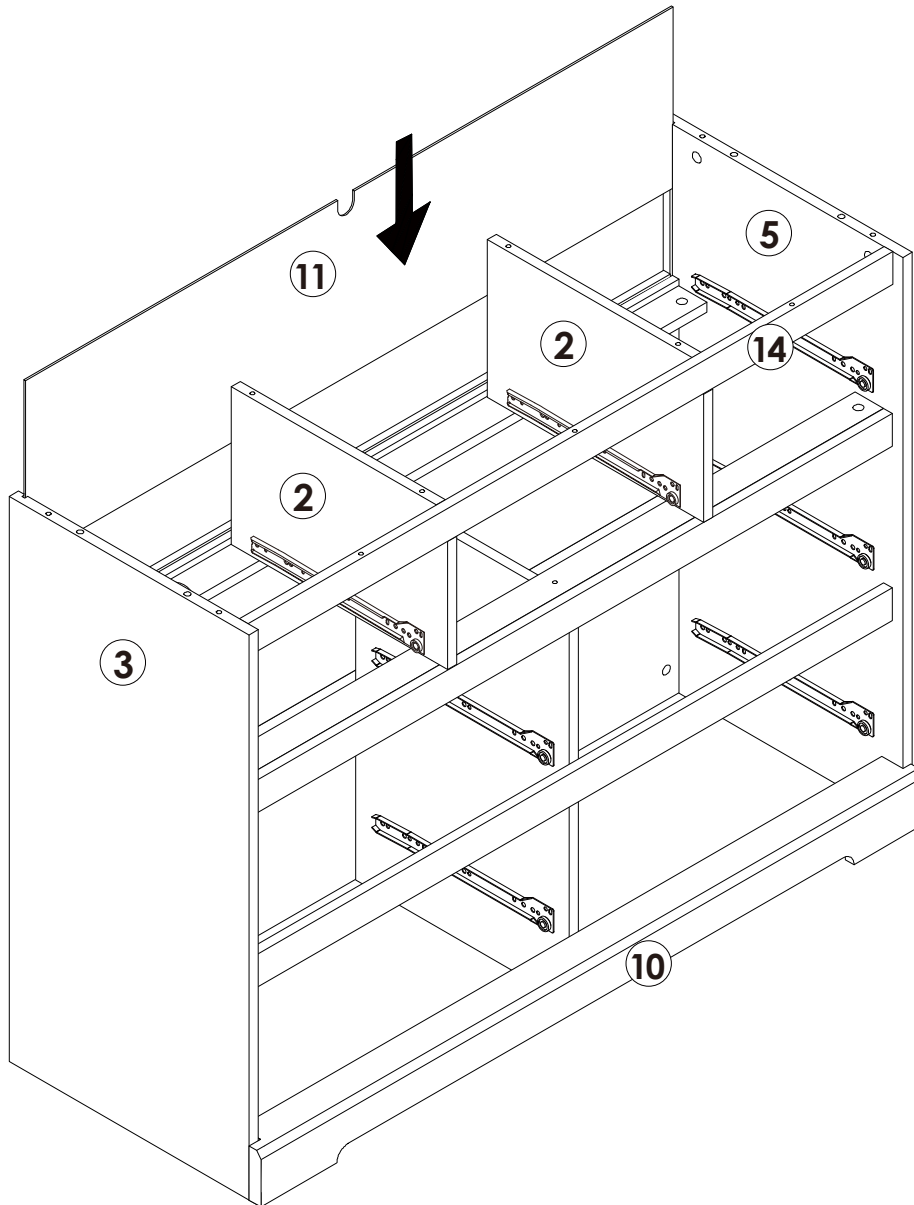


	C x 10PCS
	E x 5PCS



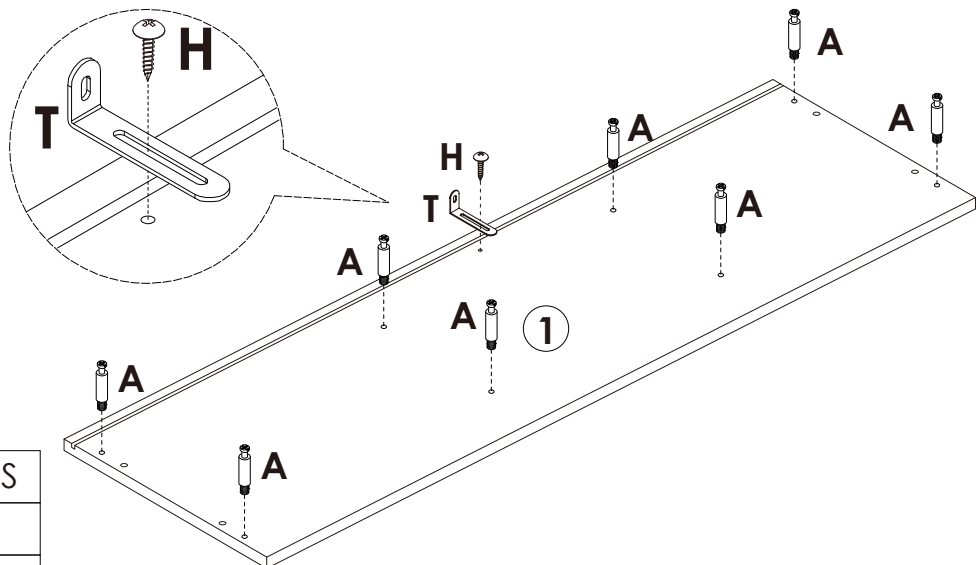
Assembly Steps(EN) / Montageschritte(DE)

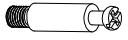


STEP 16



STEP 17

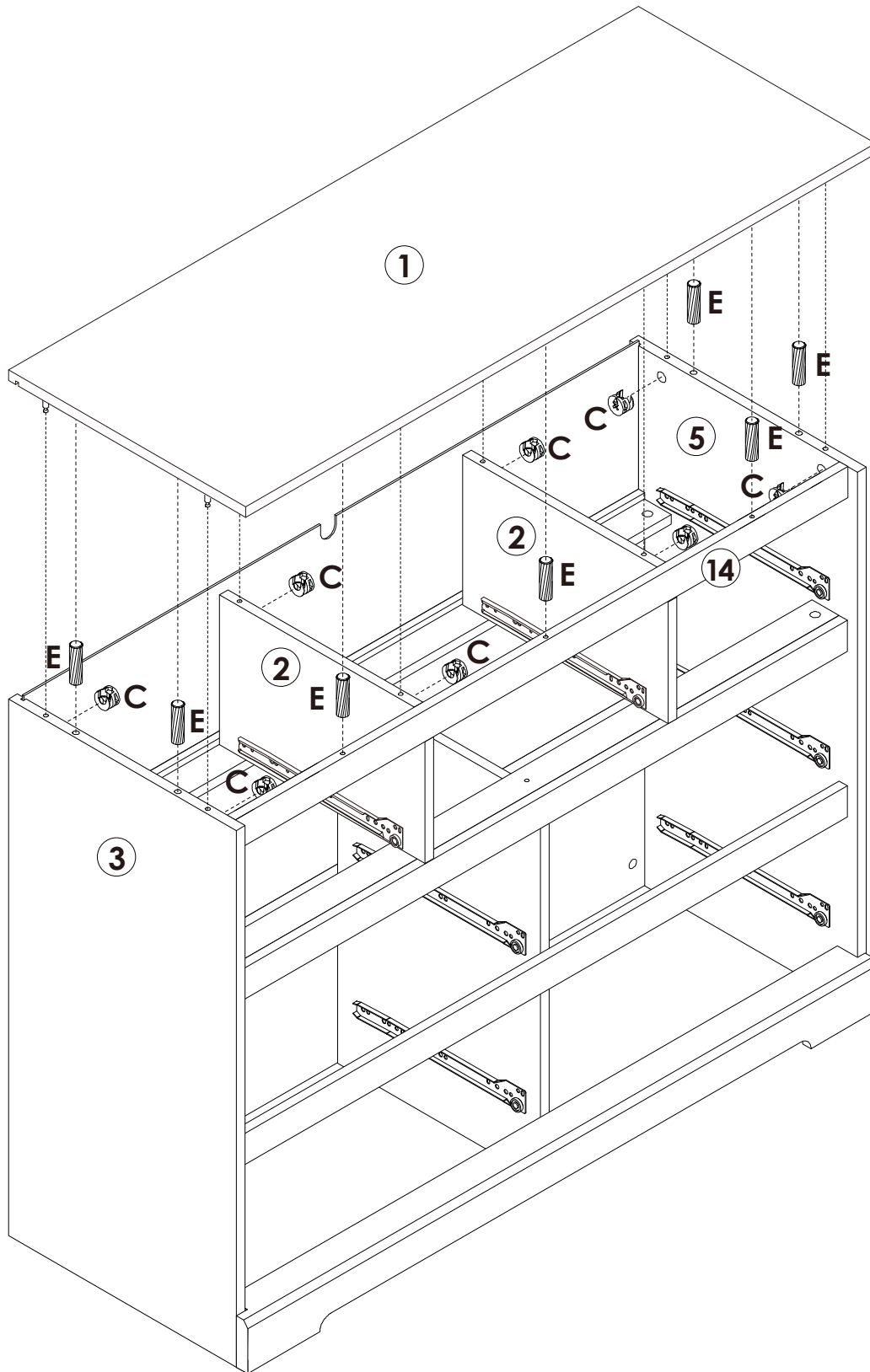
Lock the long side of the "T" L-shaped metal plate to the ① board with the "H" short screw





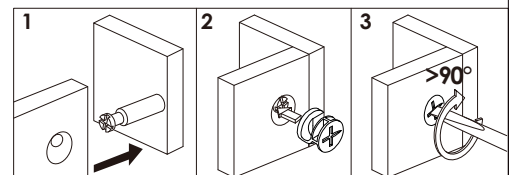
	A x 8PCS
	H x 1PC
	T x 1PC

Assembly Steps(EN) / Montageschritte(DE)

STEP 18



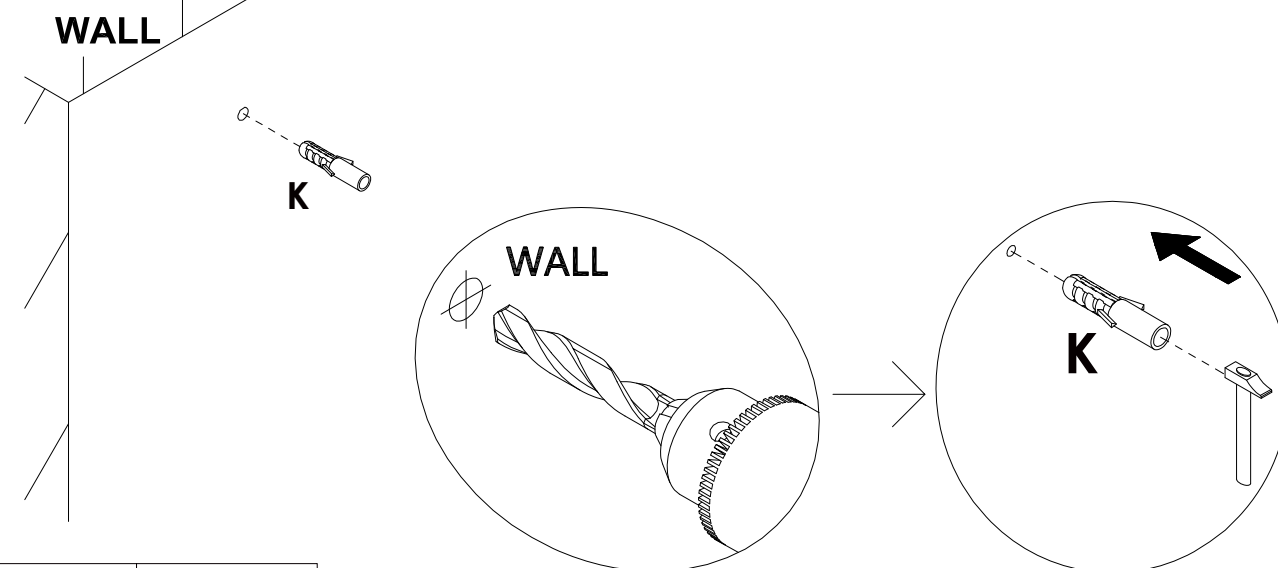
	C x 8PCS
	E x 7PCS



Assembly Steps(EN) / Montageschritte(DE)

STEP 19

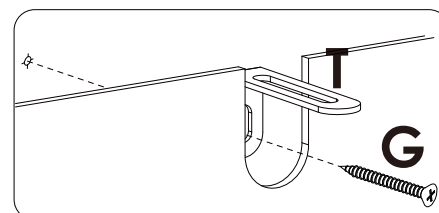
Drill a hole on the wall at the required position for anti-falling device installation.



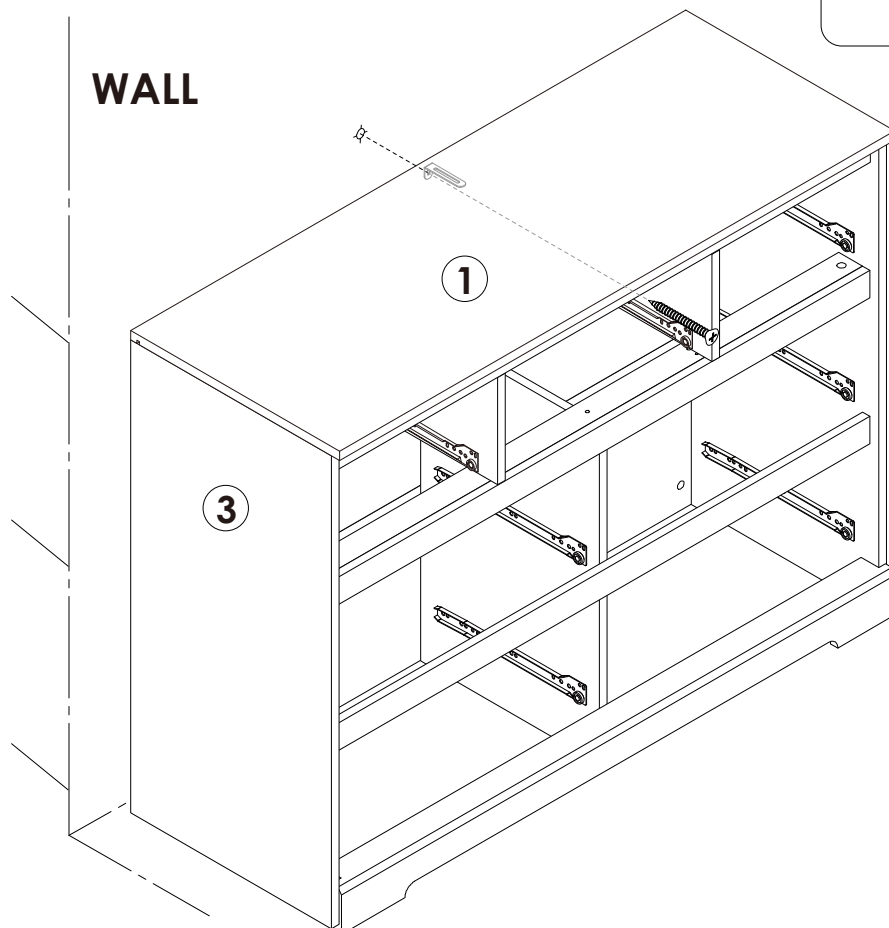
 K x 1PC

STEP 20

Move the cabinet to the required position, use the "G" long screw to fix the cabinet to the wall.



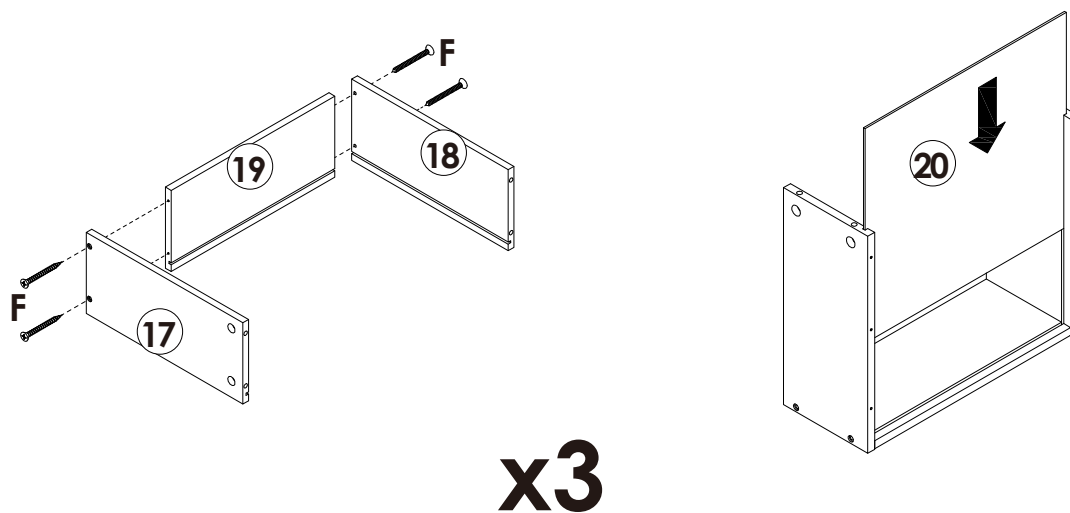
WALL



 G x 1PC

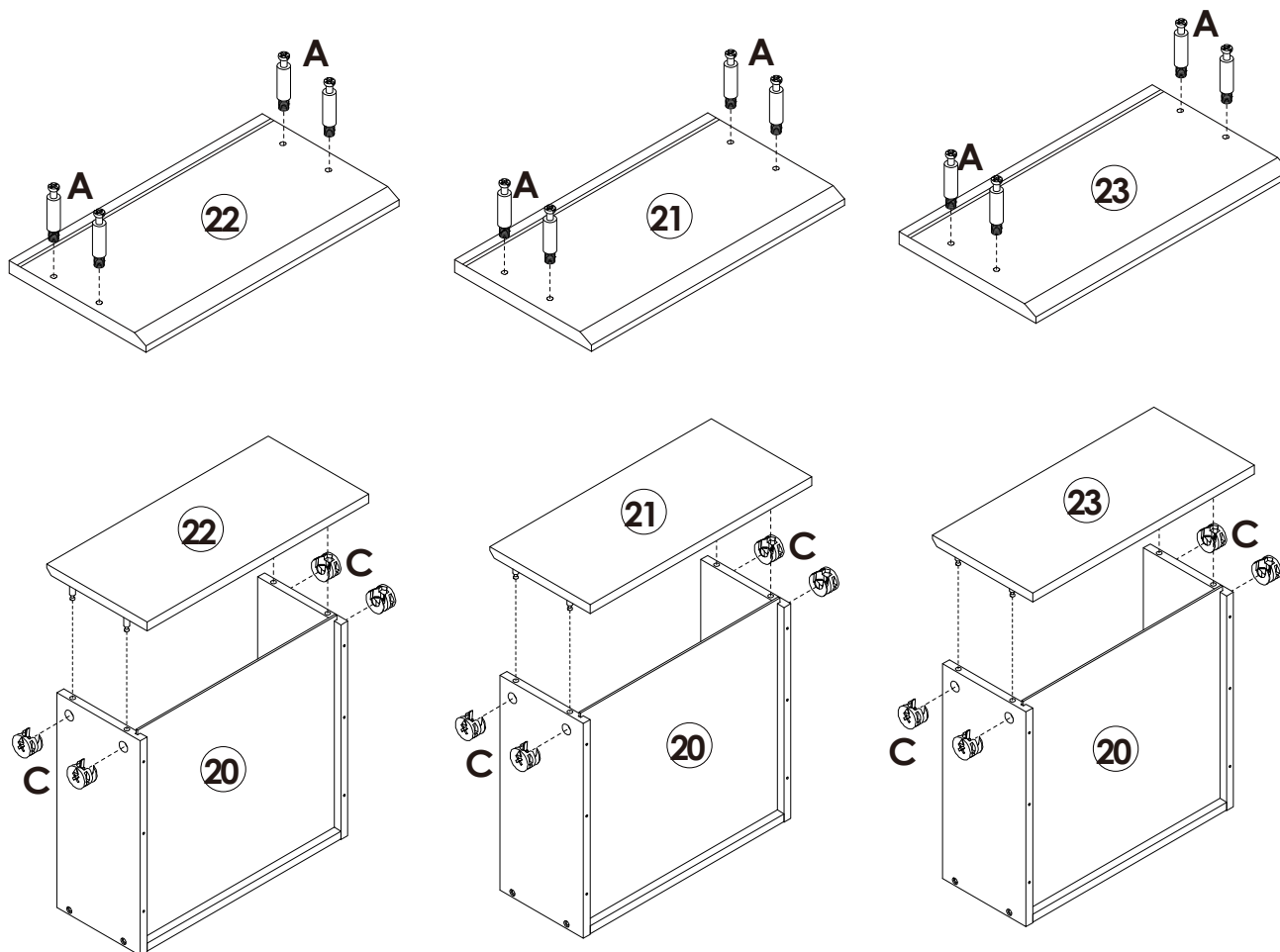
Assembly Steps(EN) / Montageschritte(DE)


STEP 21

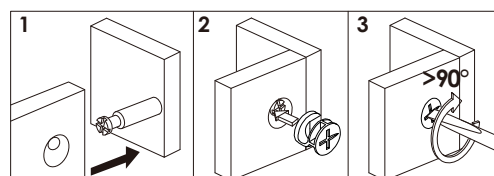


 F x 12PCS

STEP 22

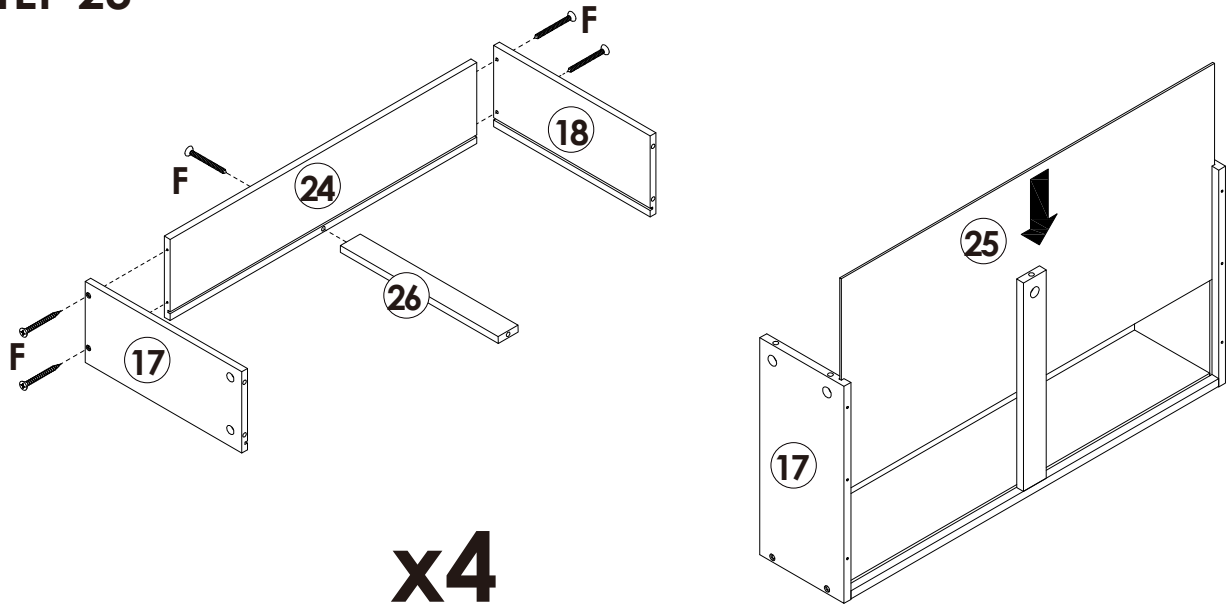


 A x 12PCS
 C x 12PCS



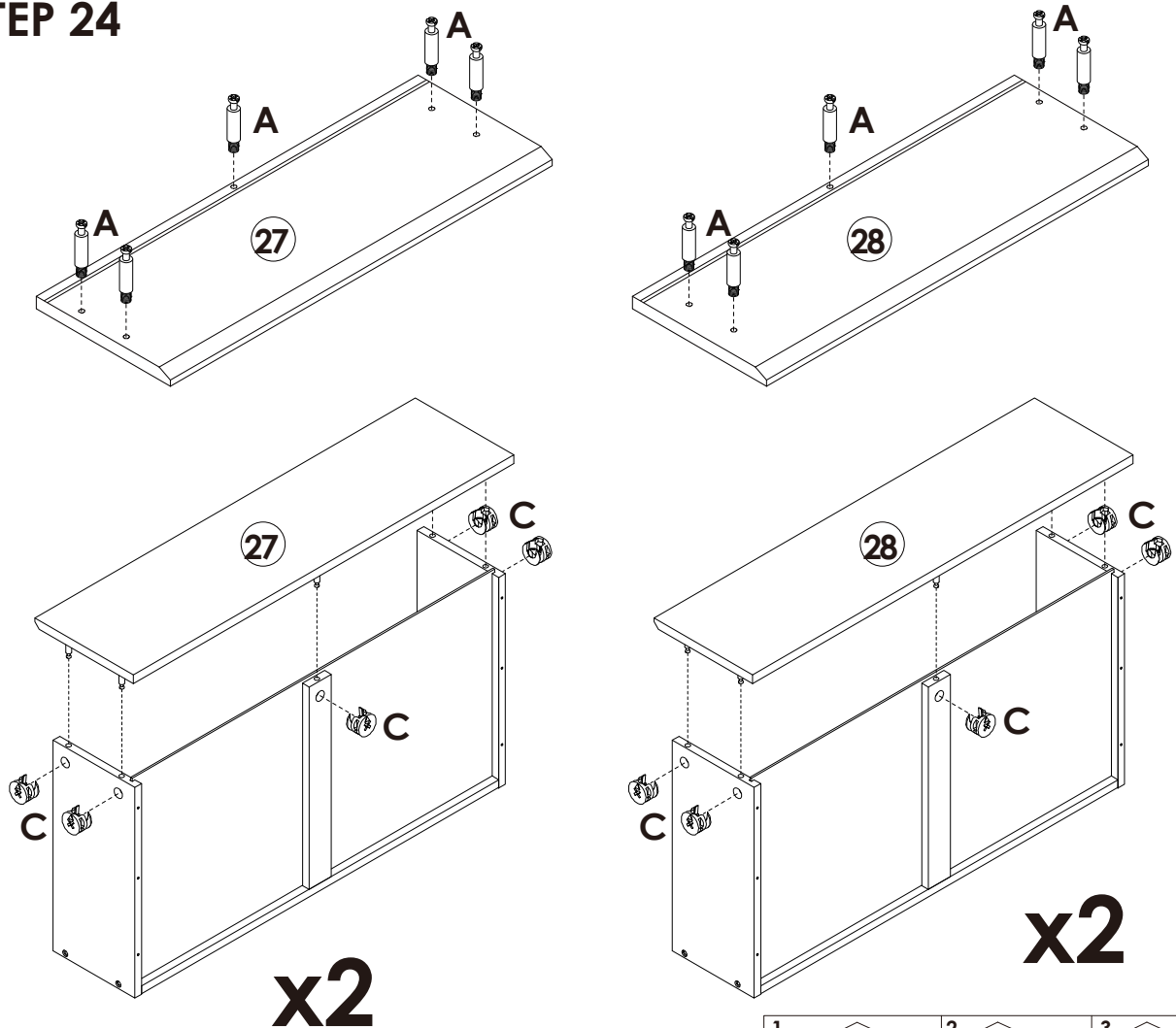
Assembly Steps(EN) / Montageschritte(DE)

STEP 23



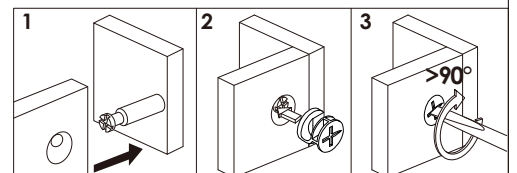
 F x 20PCS

STEP 24



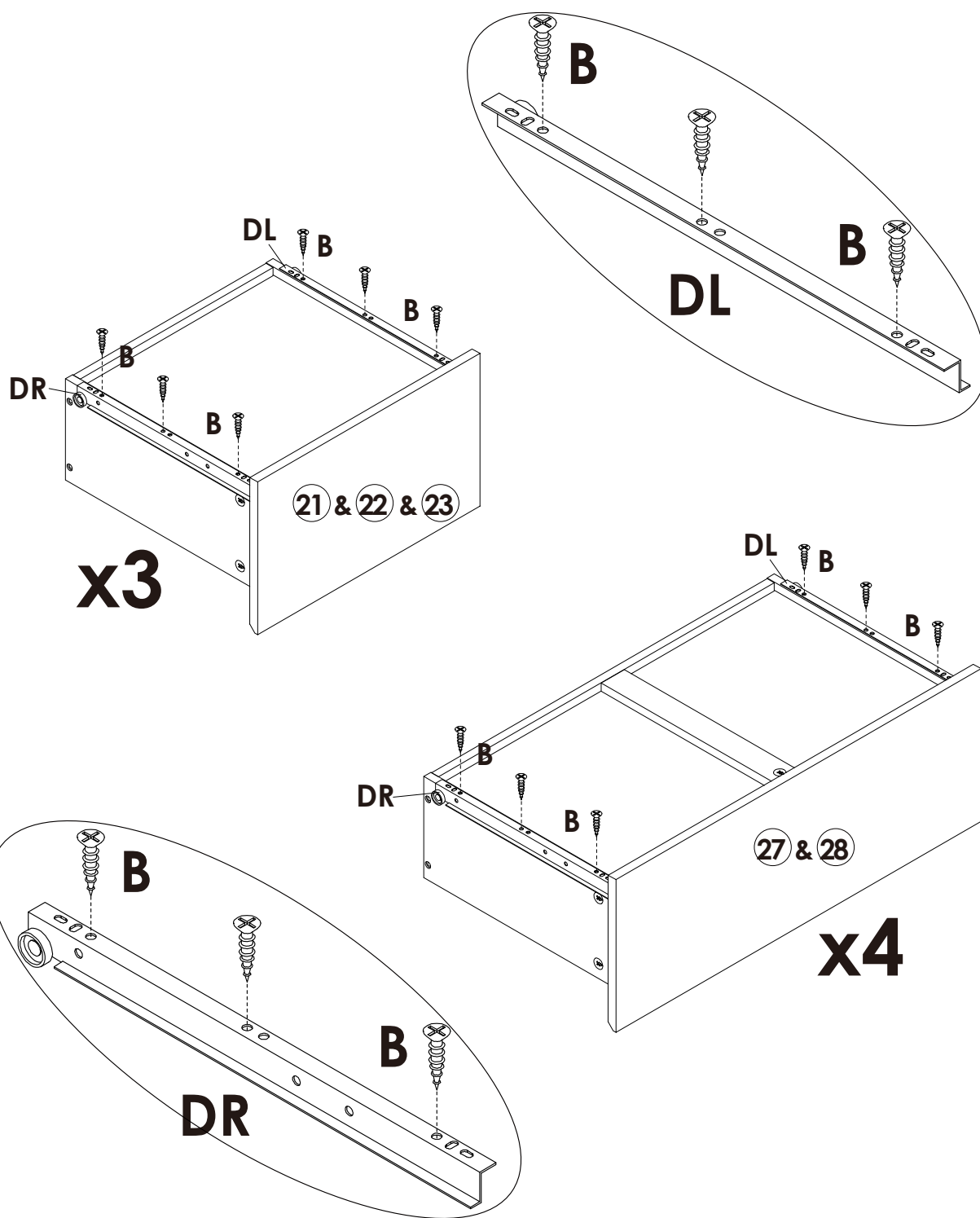
 A x 20PCS

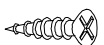


 C x 20PCS



Assembly Steps(EN) / Montageschritte(DE)

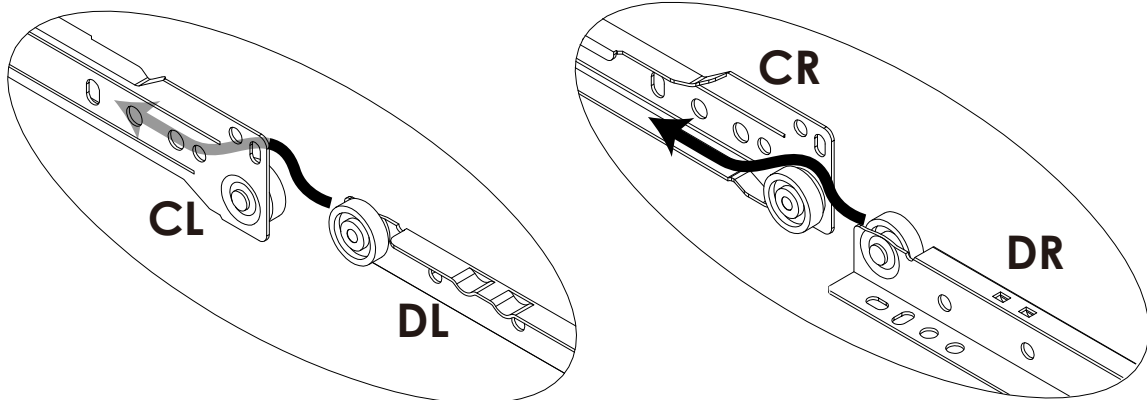
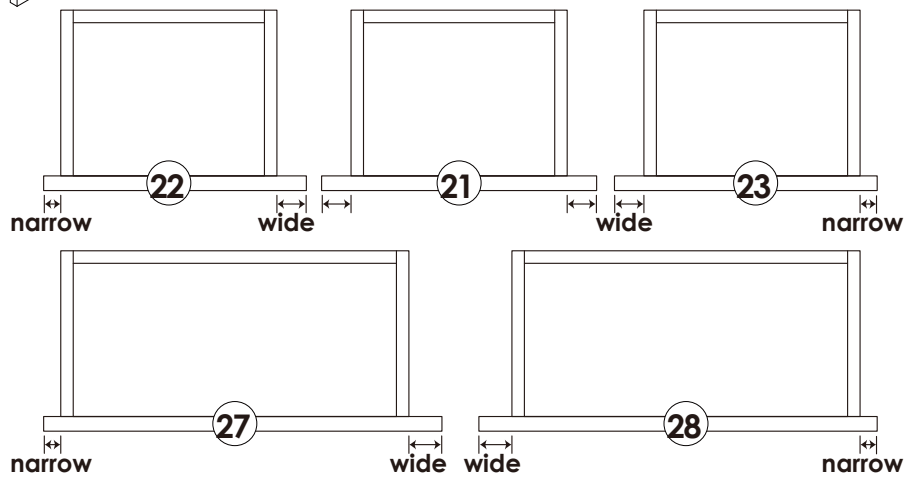
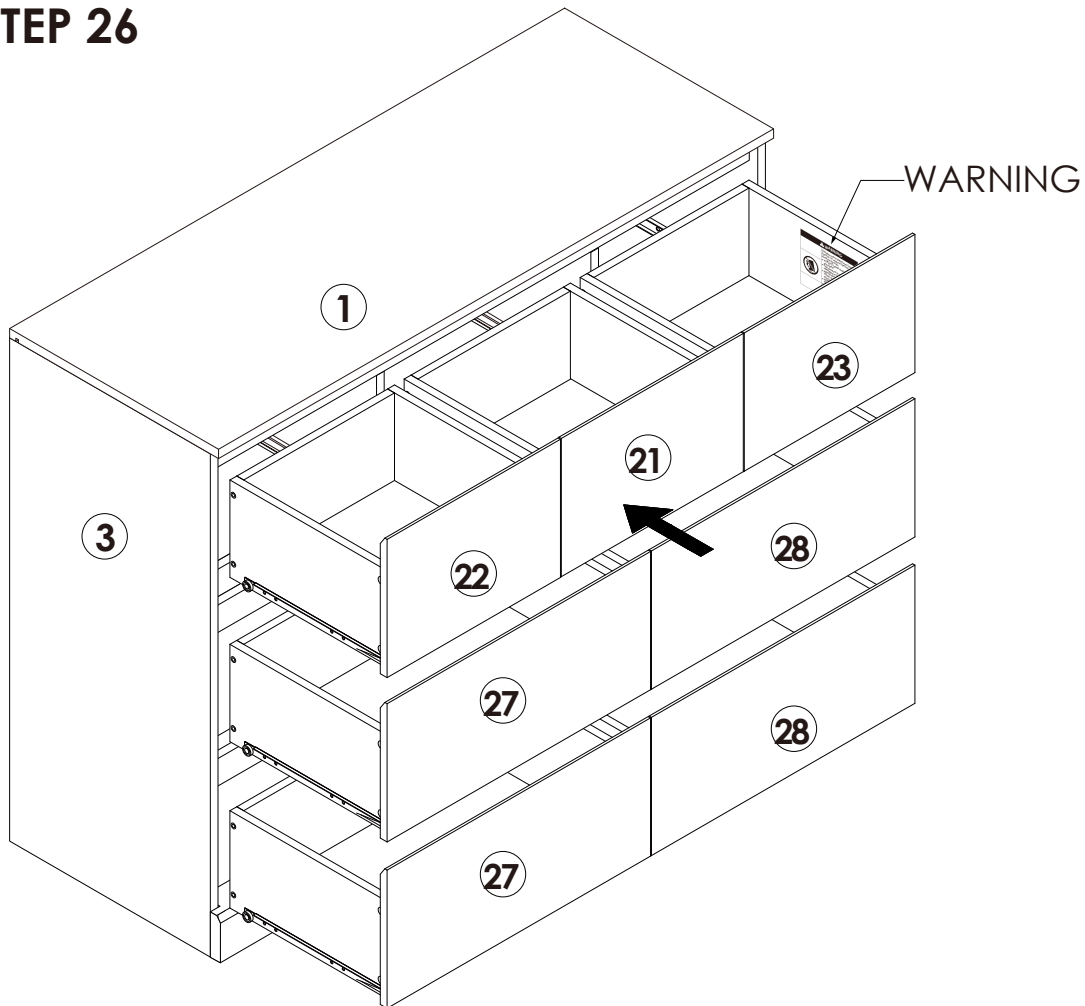
STEP 25



	B x 42PCS
	DL x 7PCS
	DR x 7PCS

Assembly Steps(EN) / Montageschritte(DE)

STEP 26



WARNING



Children have died from furniture tipover. To reduce the risk of furniture tipover:

- **ALWAYS** install Anti-tip device provided.
- For use with televisions weighing 30 lb or less. Use with heavier televisions may result in instability causing tip-over resulting in death or serious injury.
- **NEVER** allow children to stand, climb or hang on any drawers, doors, or shelves.
- **NEVER** open more than one drawer at a time.
- Place heaviest items in the lowest drawers.

***This is a permanent label.
Do not remove!***