

Thank you for purchasing this quality product. Be sure to check all packing material carefully for small part that may have come loose inside the carton during shipment.

Merci d'avoir acheté ce produit de qualité. Veuillez vérifier soigneusement tous les matériaux d'emballage pour tout petit élément qui aurait pu se détacher dans le carton pendant le transport.

ASSEMBLY INSTRUCTIONS

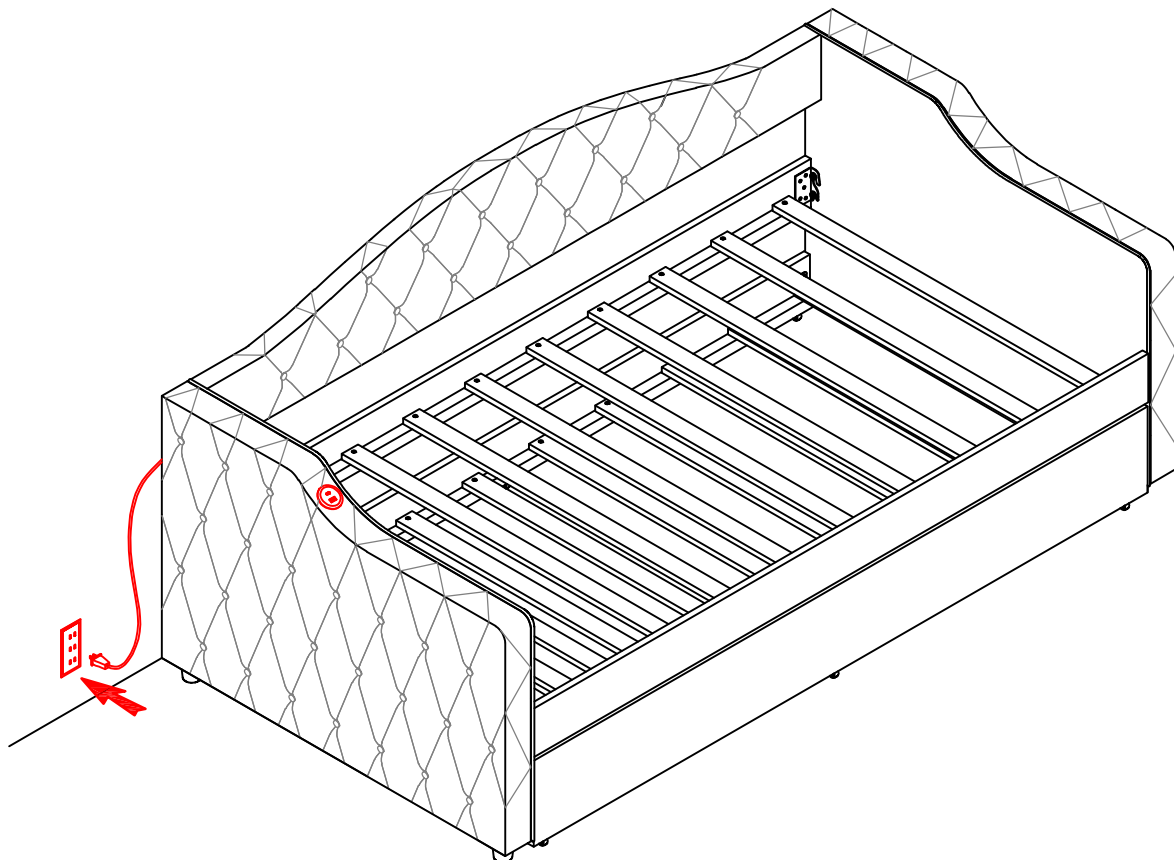
INSTRUCTIONS DE MONTAGE

TWIN BED

LIT JUMEAU

This set includes 2 box. If you do not receive it, please contact our customer service team.

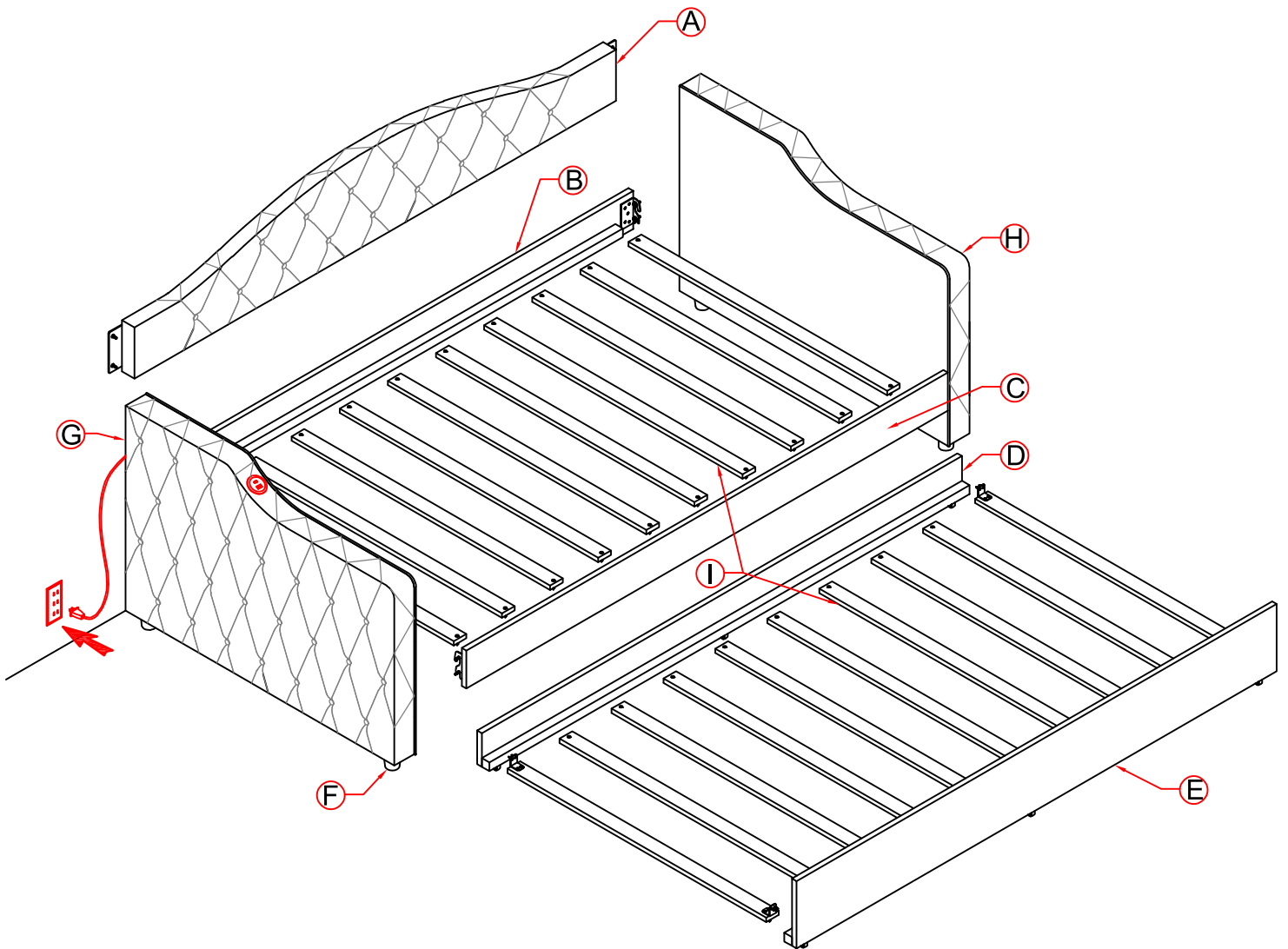
Ce produit comprend 2 colis. Si vous ne le recevez pas, veuillez contacter notre service clientèle



N733P422848/N733P422849

Thank you for purchasing this quality product. Be sure to check all packing material carefully for small part that may have come loose inside the carton during shipment.
Merci d'avoir acheté ce produit de qualité. Veuillez vérifier soigneusement tous les matériaux d'emballage pour tout petit élément qui aurait pu se détacher dans le carton pendant le transport.

Detail View Vue Détaillée

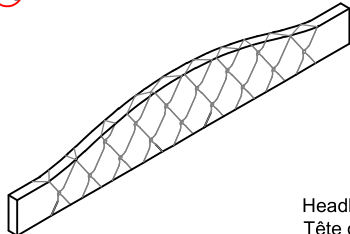
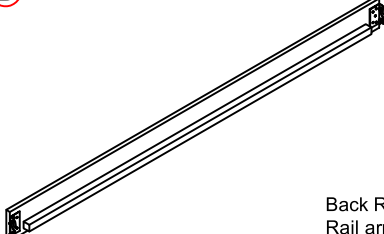
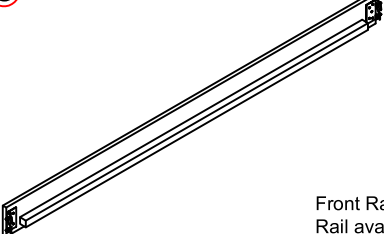
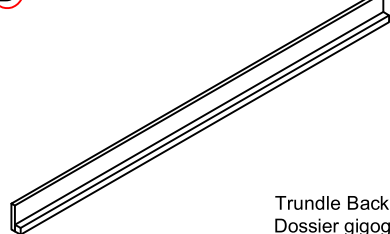
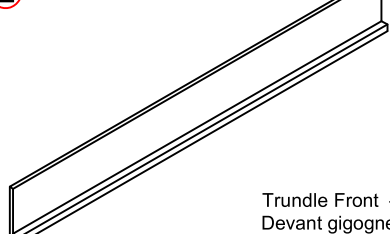
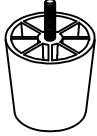


Thank you for purchasing this quality product. Be sure to check all packing material carefully for small part that may have come loose inside the carton during shipment.

Merci d'avoir acheté ce produit de qualité. Veuillez vérifier soigneusement tous les matériaux d'emballage pour tout petit élément qui aurait pu se détacher dans le carton pendant le transport.

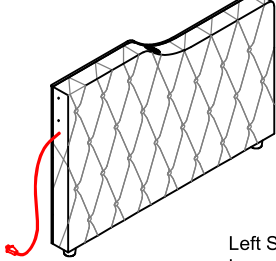
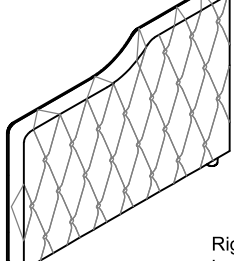

Part List for (N733P422849)

Liste des Pièces

 <p>Headboard - 1PC Tête de lit</p>	 <p>Back Rail - 1PC Rail arrière</p>	 <p>Front Rail - 1PC Rail avant</p>
 <p>Trundle Back - 1PC Dossier gigogne</p>	 <p>Trundle Front - 1PC Devant gigogne</p>	 <p>Plastic Feet (4pcs) Pieds en plastique</p>

Part List for (N733P422848)

Liste des Pièces

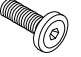





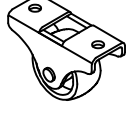

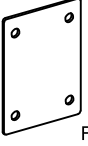
 <p>Left Side Rail - 1PC Longeron droit</p>	 <p>Right Side Rail - 1PC Longeron gauche</p>	 <p>Slat - 20PCS Lattes</p>
--	--	--

Thank you for purchasing this quality product. Be sure to check all packing material carefully for small part that may have come loose inside the carton during shipment.

Merci d'avoir acheté ce produit de qualité. Veuillez vérifier soigneusement tous les matériaux d'emballage pour tout petit élément qui aurait pu se détacher dans le carton pendant le transport.

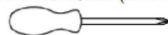
Hardware List (N733P422849)

Liste des Accessoires

<p>①</p>  <p>5/16*25mm Hex-Head Bolts (16pcs) Boulons à tête hexagonale</p>	<p>②</p>  <p>5/16 Lock Washer (16pcs) Rondelle élastique</p>	<p>③</p>  <p>5/16*19mm Flat Washer (16pcs) Rondelle plate</p>	<p>④</p>  <p>4mm Allen Key K4 (1pc) Clé hexagonale</p>
<p>⑤</p>  <p>Ø4*15mm Screw (34pcs) Vis</p>	<p>⑥</p>  <p>Ø4*30mm Screw (40pcs) Vis</p>	<p>⑦</p>  <p>Wheel (6pcs) Roue</p>	<p>⑧</p>  <p>L-Pad Metal (6pcs) L-Pad Métal</p>
<p>⑨</p>  <p>Flat Metal Plate (2pcs) Plaque métallique plate</p>			

ASSEMBLY TOOLS REQUIRED (NOT INCLUDED)

OUTILS D'ASSEMBLAGE REQUIS (NON INCLUS)



(Phillip head screwdriver)



PLEASE BE CAREFUL DO NOT DAMAGE THE HOLE
POSITION WHEN YOU USE POWER TOOLS !
NE PAS UTILISER DES OUTILS ÉLECTRIQUES POUR
ASSEMBLER CE PRODUIT !

Thank you for purchasing this quality product. Be sure to check all packing material carefully for small part that may have come loose inside the carton during shipment.

Merci d'avoir acheté ce produit de qualité. Veuillez vérifier soigneusement tous les matériaux d'emballage pour tout petit élément qui aurait pu se détacher dans le carton pendant le transport.

Step 1:

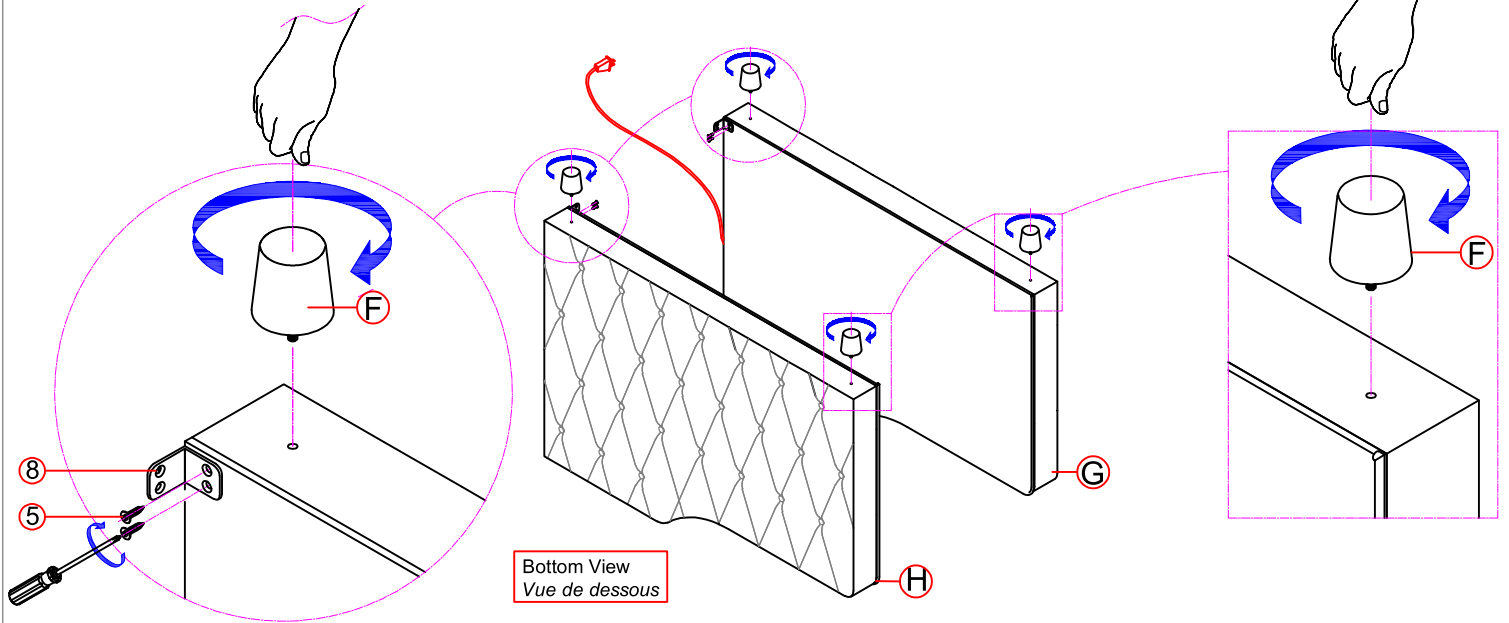
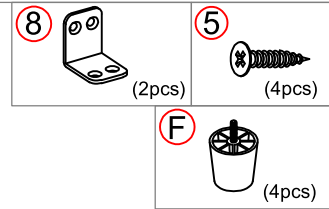
1.1 As shown in the illustration below, assemble the Plastic Feet (F) and attach it to the Left/Right Side Rail (G)(H)

1.2 Attach the L-Pad Metal (8) to the Left/Right Side Rail (G)(H) with Screws (5)

Étape 1 :

1.1 Comme indiqué sur l'illustration ci-dessous, assemblez les pieds en plastique (F) et fixez-les au rail latéral gauche/droit (G)(H).

1.2 Fixez le support métallique en L (8) au rail latéral gauche/droit (G)(H) à l'aide des vis (5)..



Step 2:

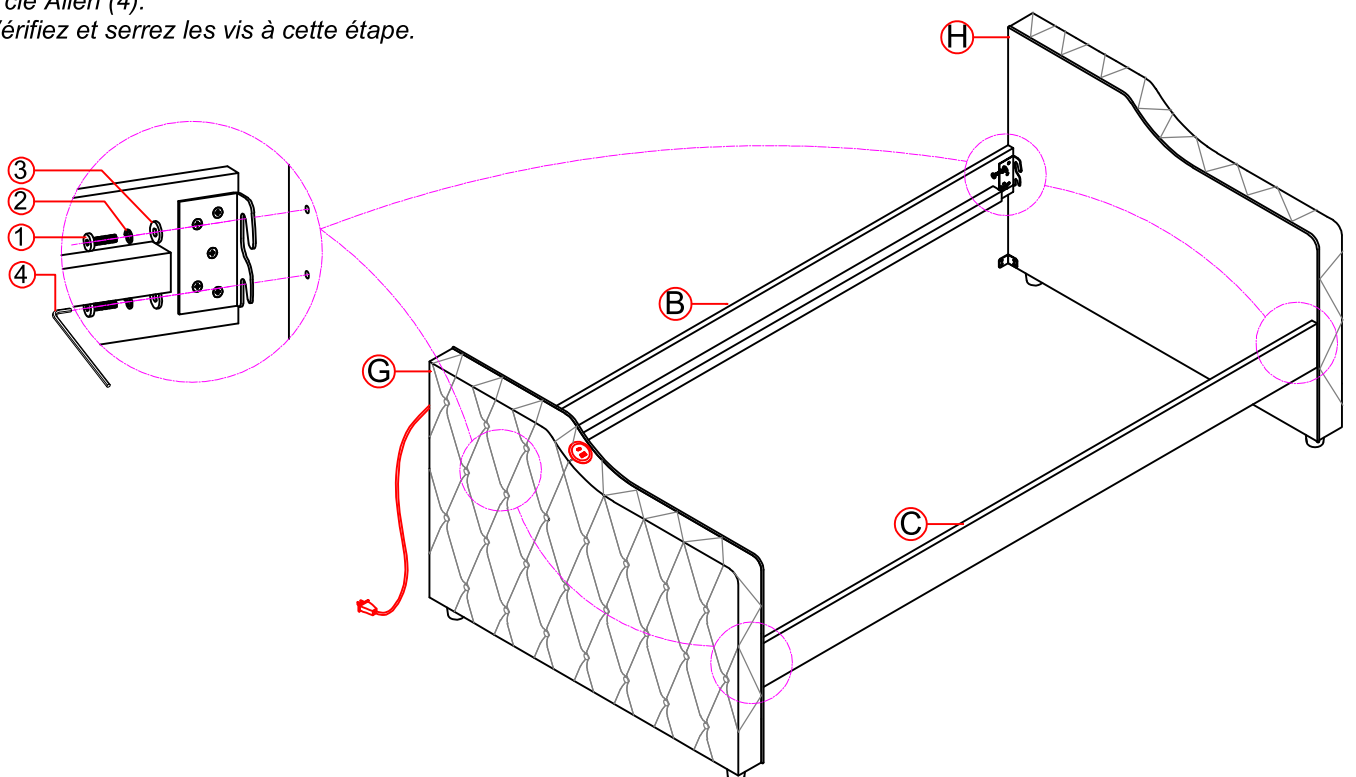
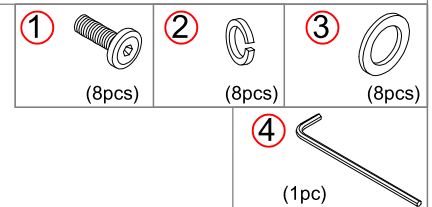
2.1 Attach the Back Rail (B) and Front Rail (C) to the Left/Right Side Rail (G)(H) in Step 1 .Using the Hex Head Bolts (1), Lock Washers (2) and Flat Washers (3) , Allen Key (4).

2.2 Check and tighten the bolts in this step.

Étape 2:

2.1 Fixez le rail arrière (B) et le rail avant (C) au rail latéral gauche/droit (G)(H) de l'étape 1 à l'aide des vis à tête hexagonale (1), des rondelles frein (2), des rondelles plates (3) et de la clé Allen (4).

2.2 Vérifiez et serrez les vis à cette étape.



Thank you for purchasing this quality product. Be sure to check all packing material carefully for small part that may have come loose inside the carton during shipment.

Merci d'avoir acheté ce produit de qualité. Veuillez vérifier soigneusement tous les matériaux d'emballage pour tout petit élément qui aurait pu se détacher dans le carton pendant le transport.

Step 3:

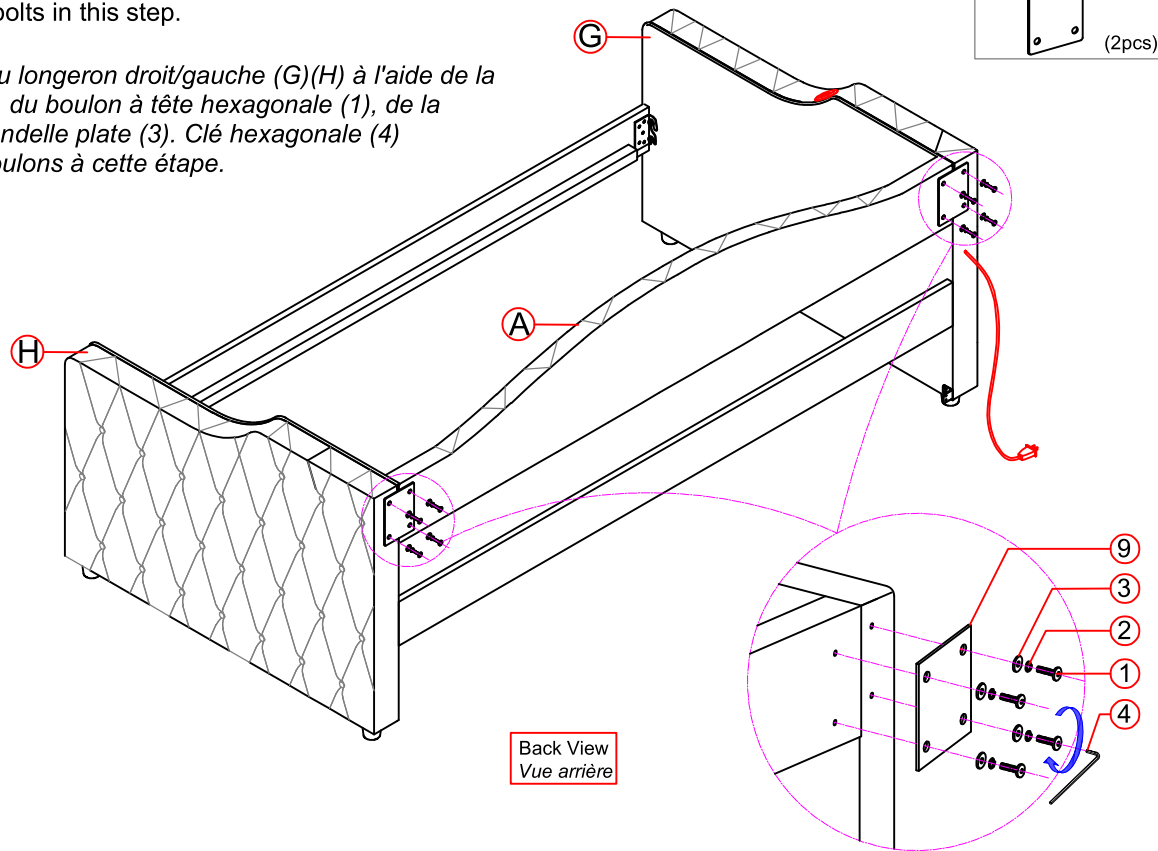
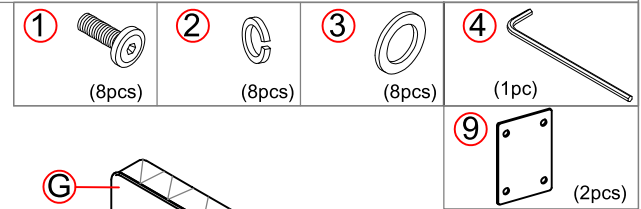
3.1 Attach the Headboard (A) to the Right/Left Side Rail (G)(H) Using the Flat Metal Plate (9) Hex Head Bolt (1), Lock Washer (2) and Flat Washer (3). Hex Key (4)

3.2 Check and tighten the bolts in this step.

Étape 3 :

3.1 Fixez la tête de lit (A) au longeron droit/gauche (G)(H) à l'aide de la plaque métallique plate (9), du boulon à tête hexagonale (1), de la rondelle frein (2) et de la rondelle plate (3). Clé hexagonale (4)

3.2 Vérifiez et serrez les boulons à cette étape.

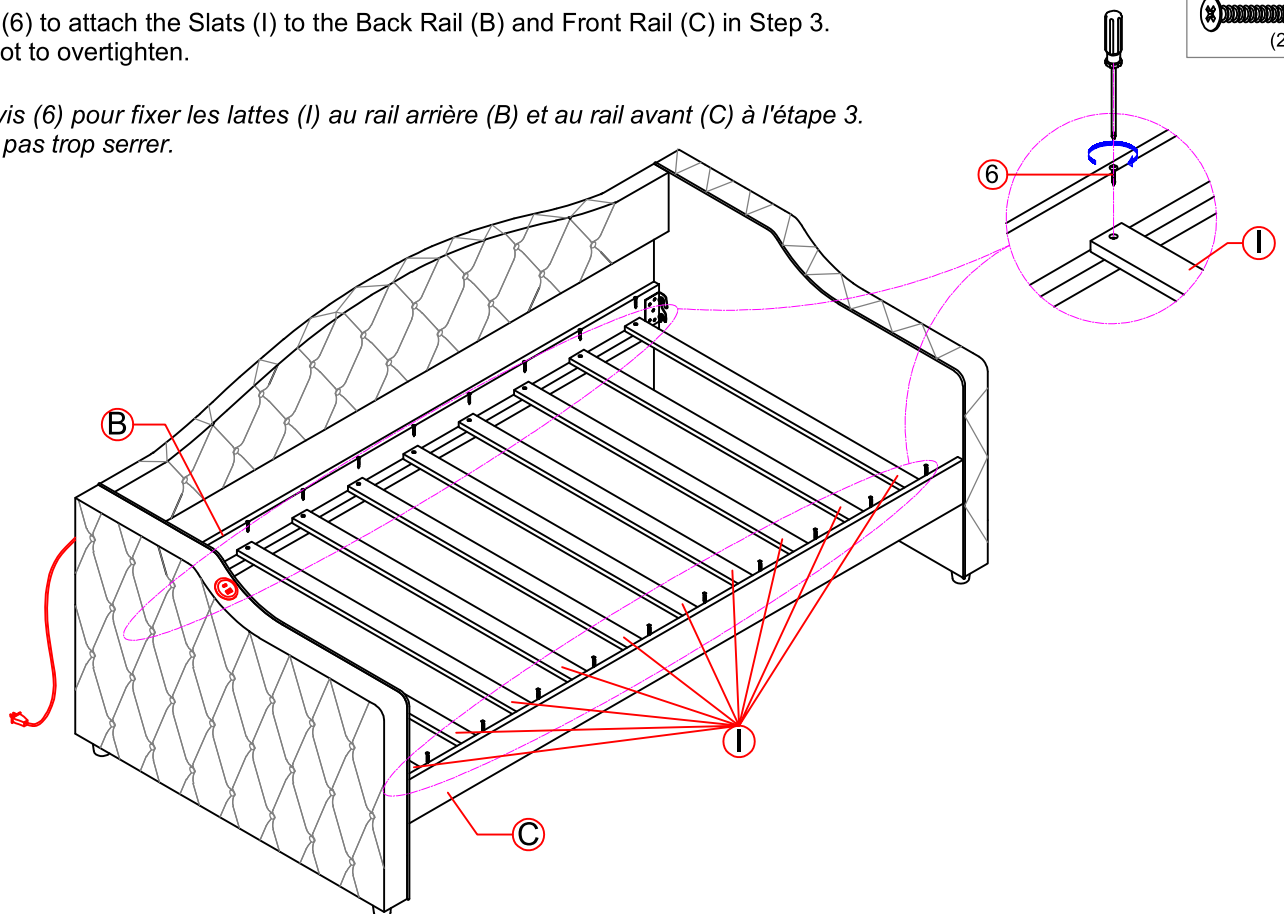
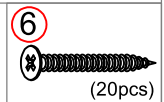


Step 4:

Use screws (6) to attach the Slats (I) to the Back Rail (B) and Front Rail (C) in Step 3. Be careful not to overtighten.

Étape 4 :

Utilisez les vis (6) pour fixer les lattes (I) au rail arrière (B) et au rail avant (C) à l'étape 3. Veillez à ne pas trop serrer.



Thank you for purchasing this quality product. Be sure to check all packing material carefully for small part that may have come loose inside the carton during shipment.

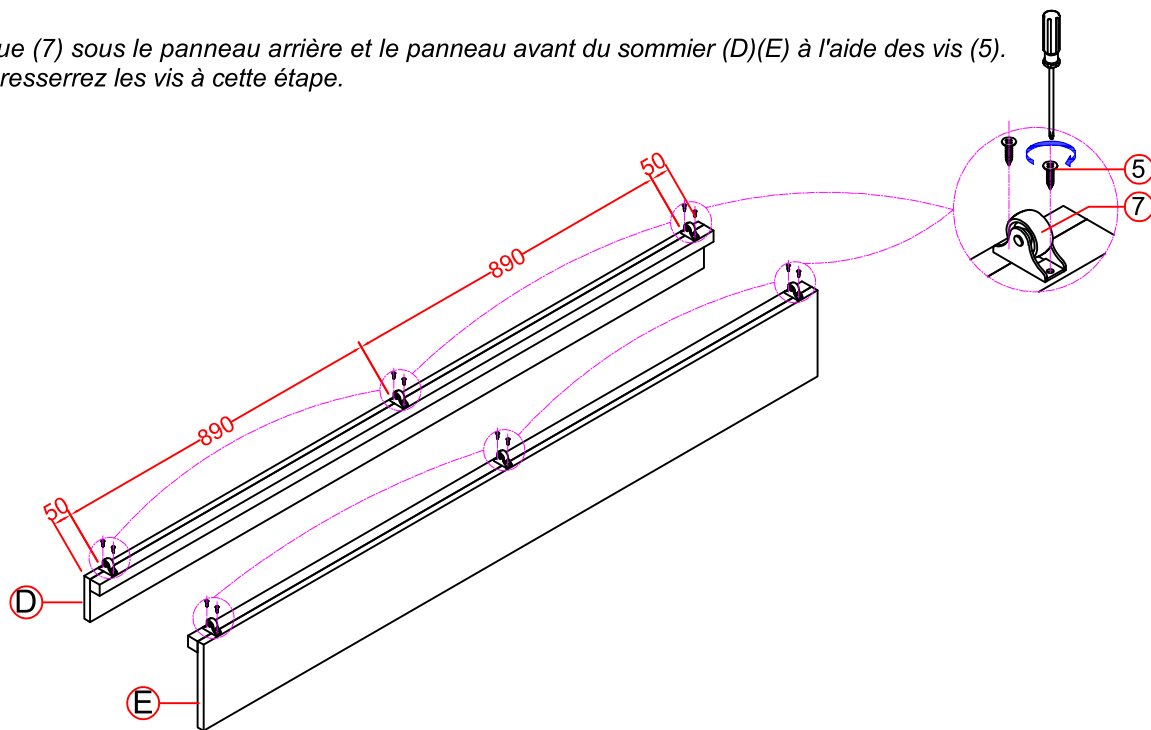
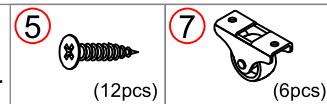
Merci d'avoir acheté ce produit de qualité. Veuillez vérifier soigneusement tous les matériaux d'emballage pour tout petit élément qui aurait pu se détacher dans le carton pendant le transport.

Step 5:

- 5.1 Attach the wheel (7) to the underside of the Trundle Back & Trundle Front (D)(E) with screws (5).
- 5.2 Check and tighten the screws at this step.

Étape 5 :

- 5.1 Fixez la roue (7) sous le panneau arrière et le panneau avant du sommier (D)(E) à l'aide des vis (5).
- 5.2 Vérifiez et resserrez les vis à cette étape.

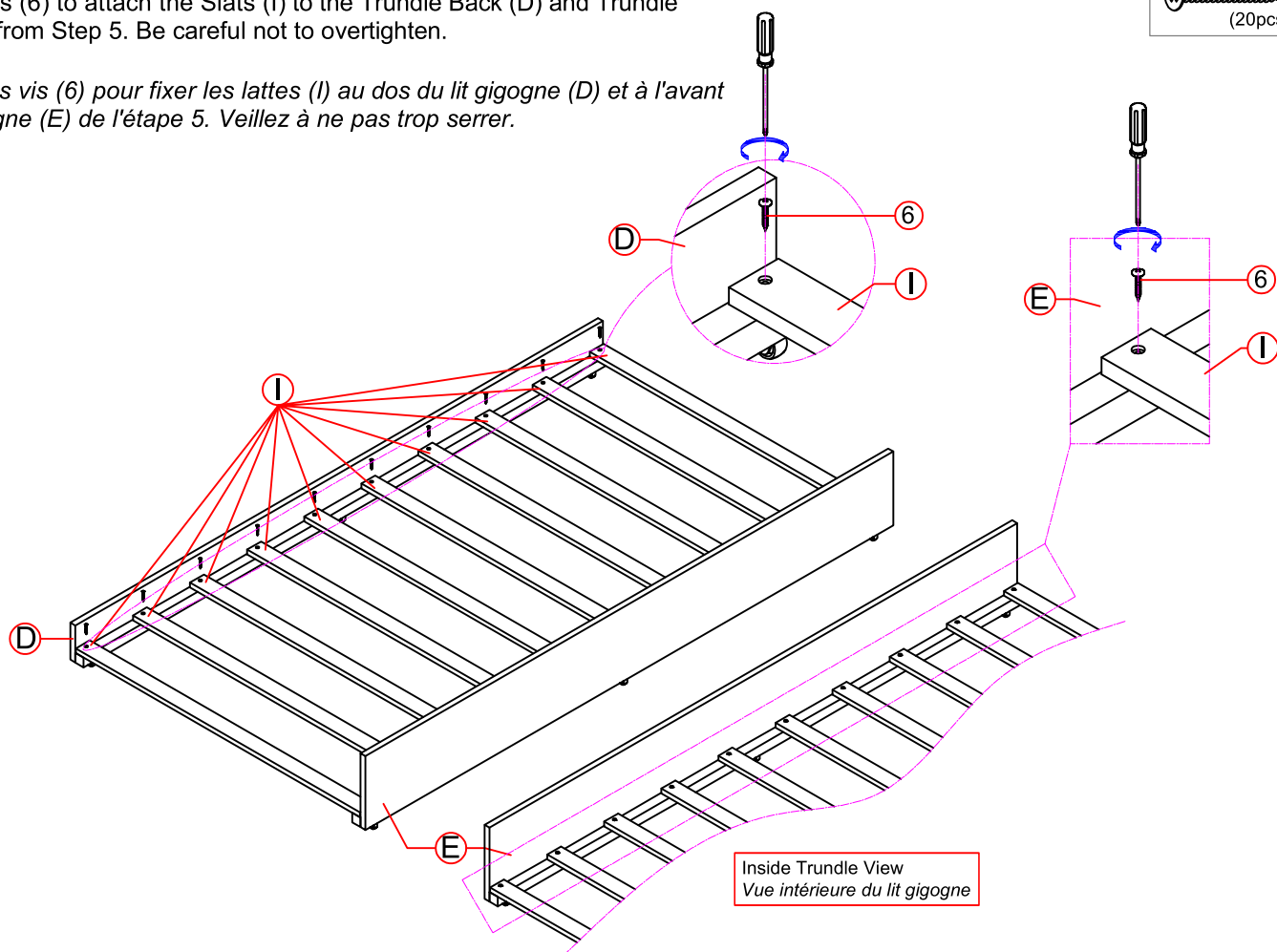
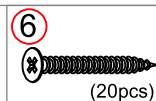


Step 6:

- Use screws (6) to attach the Slats (I) to the Trundle Back (D) and Trundle Front (E) from Step 5. Be careful not to overtighten.

Étape 6 :

- Utilisez des vis (6) pour fixer les lattes (I) au dos du lit gigogne (D) et à l'avant du lit gigogne (E) de l'étape 5. Veillez à ne pas trop serrer.



Thank you for purchasing this quality product. Be sure to check all packing material carefully for small part that may have come loose inside the carton during shipment.
Merci d'avoir acheté ce produit de qualité. Veuillez vérifier soigneusement tous les matériaux d'emballage pour tout petit élément qui aurait pu se détacher dans le carton pendant le transport.

Step 8: Finish

After assembling the Trundle bed in step 7, Place them in the front under the Bed in Step 4.

Étape 8 : Finition

Après avoir assemblé le lit gigogne à l'étape 7, placez-les à l'avant sous le lit à l'étape 4.

