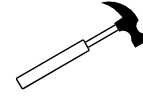
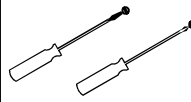


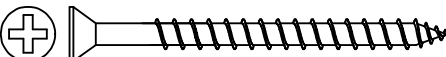
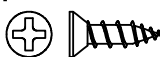
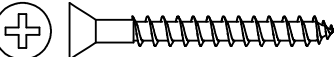
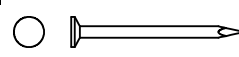
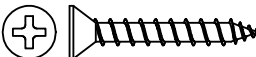
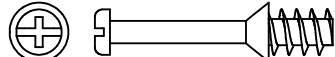
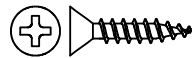












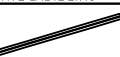




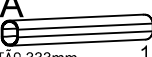
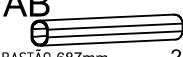






\*Ferramentas necessárias para montagem, Não acompanha o produto.



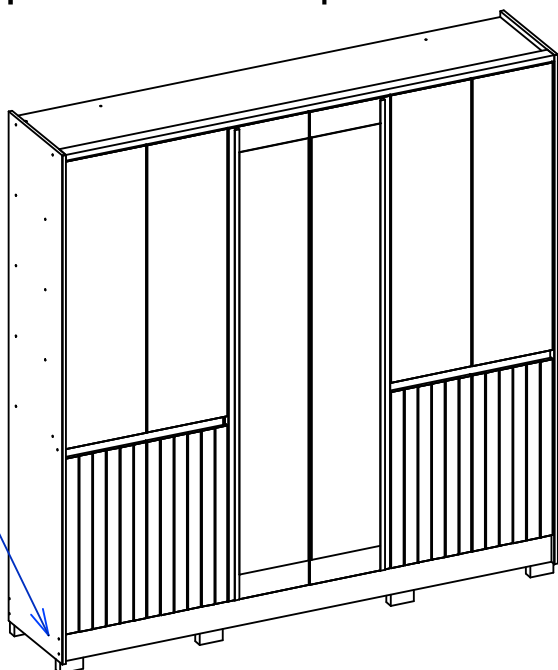
<b>A</b>  CAVILHA 6X30 30	<b>G</b>  PARAFUSO 4,0X12 PANELA 140
<b>B</b>  PARAFUSO 4,0X50 CHATO 46	<b>H</b>  PARAFUSO 3,5X12 CHATO 72
<b>C</b>  PARAFUSO 4,0X35 CHATO 54	<b>I</b>  PREGO 10X10 150
<b>D</b>  PARAFUSO 3,5X25 CHATO 10	<b>J</b>  PINO DE GIROFIX 6
<b>E</b>  PARAFUSO 3,5X16 CHATO 32	
<b>F</b>  PARAFUSO M 4-70X22 CHATO 6	

<b>K</b>  BUCHA CILINDRICA 46	<b>L</b>  COLA 12G 2	<b>M</b>  SAPATA U 8	<b>N</b>  SUPORTE CABIDEIRO 6	<b>O</b>  DISTANCIADOR 16	<b>P</b>  SUPORTE PRAT. 14	<b>Q</b>  KIT PÉ MOVAL 8	<b>R</b>  CORREDORA TELESCÓPICA 4
<b>S</b>  CASTANHA DE GIROFIX 6	<b>T</b>  FIXADOR RETO 49	<b>U</b>  PORCA 4MM 6	<b>V</b>  PUX. MDF 2005mm 2	<b>W</b>  PERFIL 818mm 2	<b>X</b>  CALÇO 12mm 10	<b>Y</b>  CALÇO 7mm 16	<b>Z</b>  DOBRADIÇA 26
<b>AA</b>  BASTÃO 333mm 1	<b>AB</b>  BASTÃO 687mm 2	<b>AC</b>  GIZ DE CORREÇÃO 4	<b>AD</b>  ETIQUETA LIT 1				

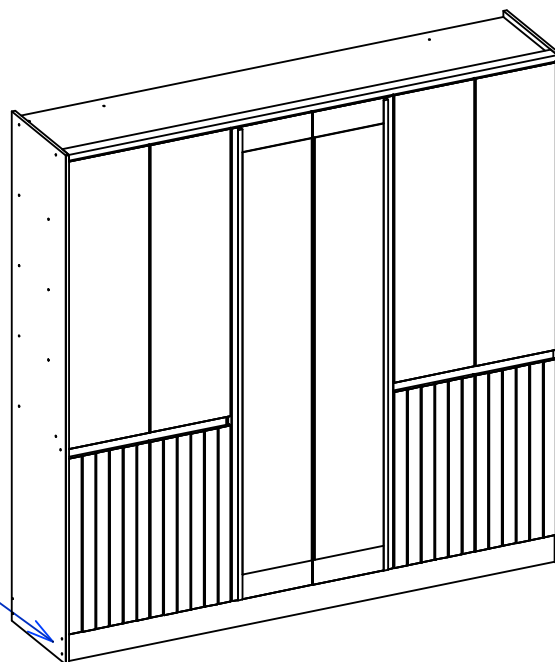
## 01

Atenção montador, antes de iniciar a montagem desse produto, favor verificar com o cliente se ele prefere que o produto seja montado com pés ou com sapatas.

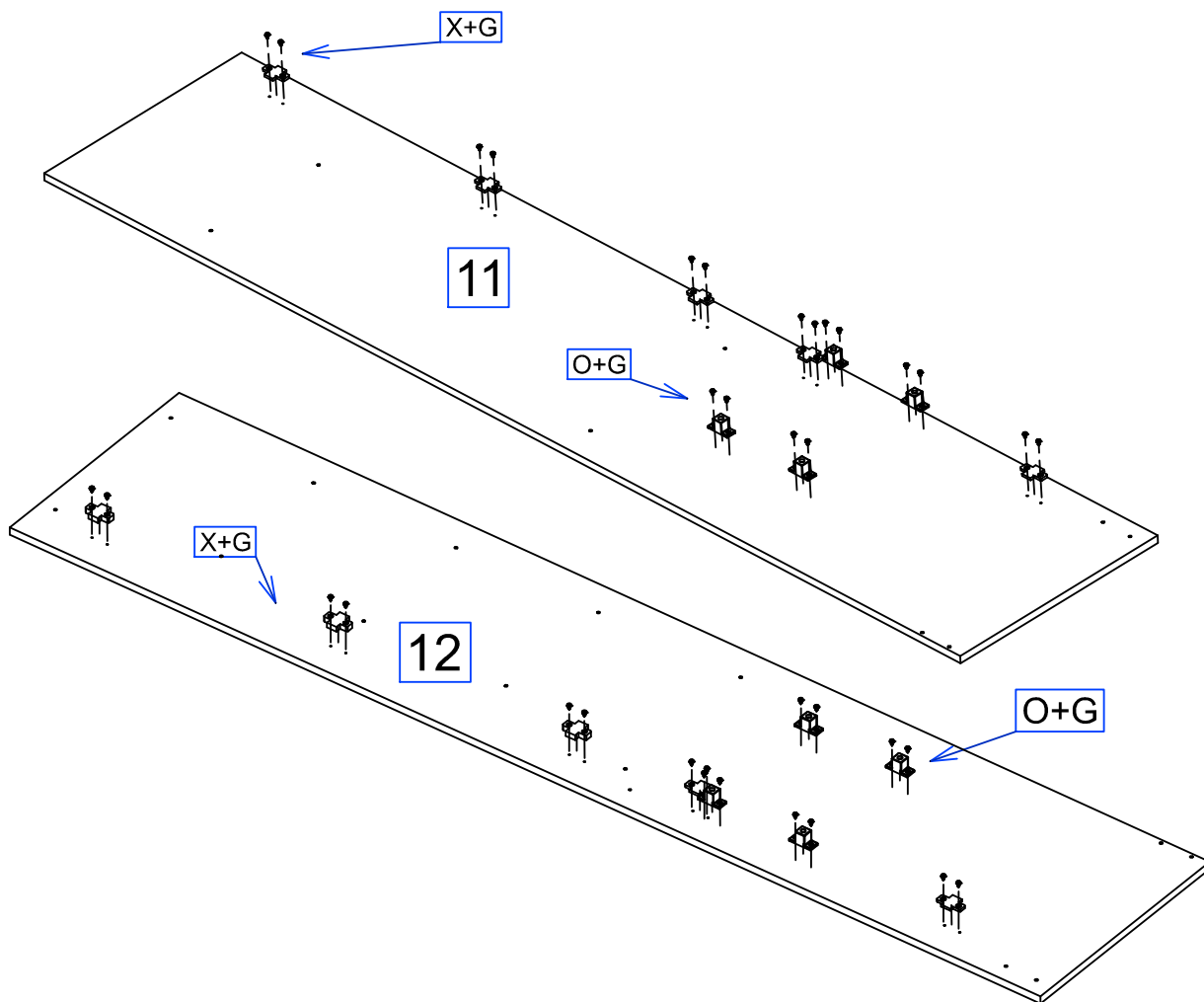
Produto montado com pé  
altura 2170mm






Produto montado com sapata:  
Altura 2165mm

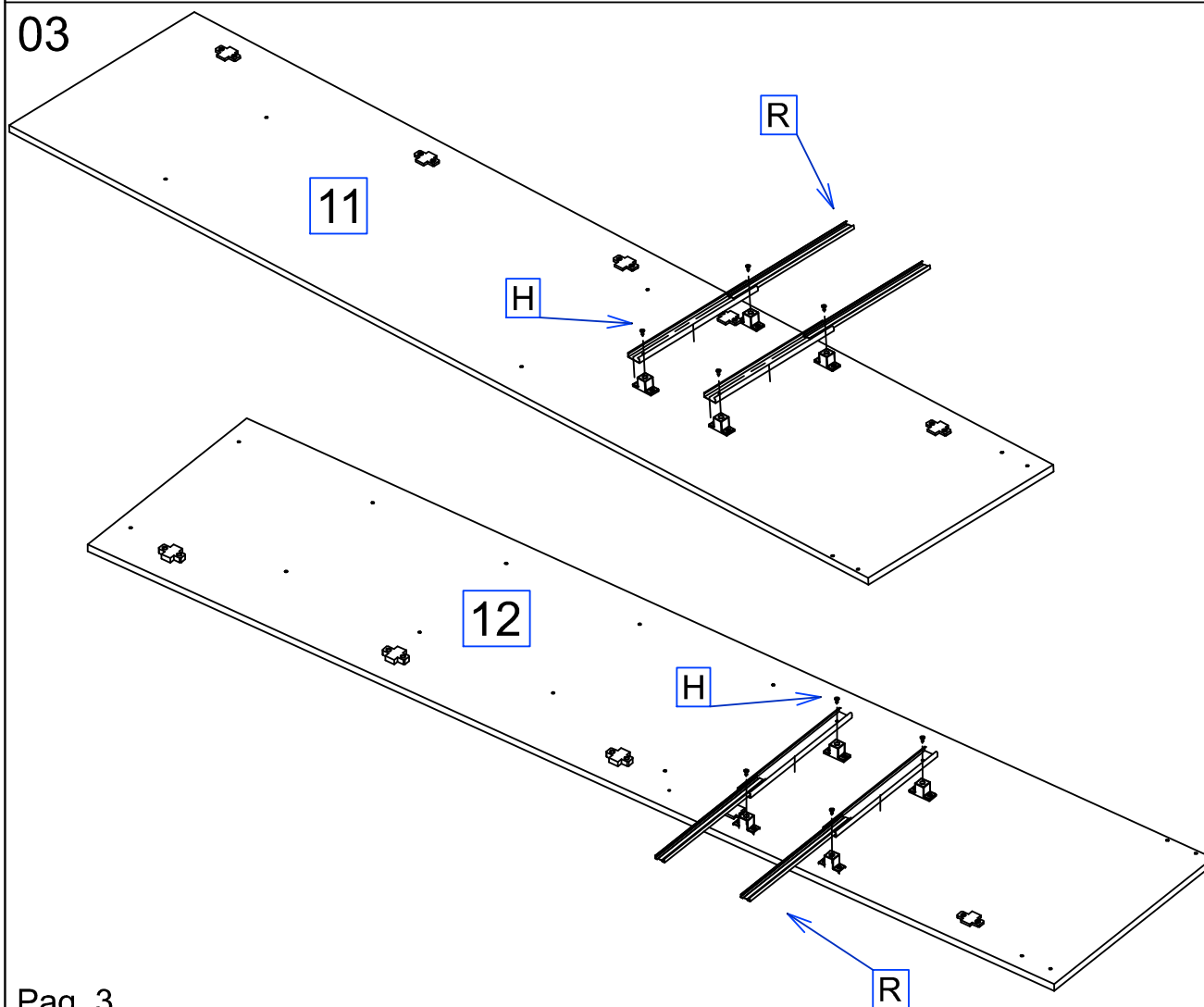


02



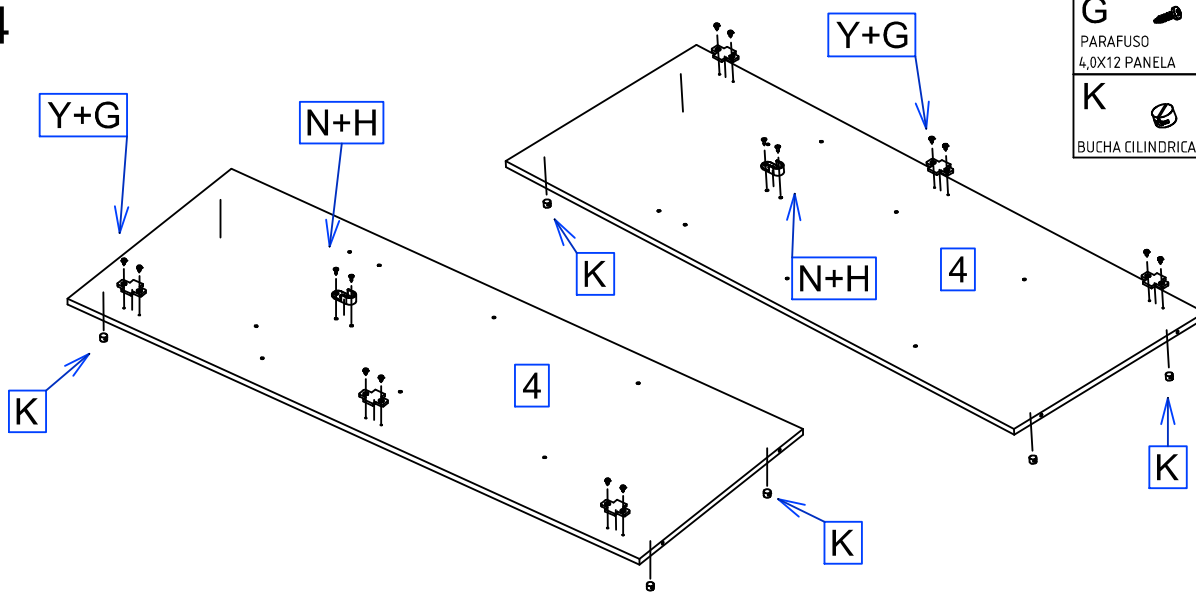
<b>G</b>		
PARAFUSO 4,0X12 PANELA		36
<b>O</b>		
DISTANCIADOR		8
<b>X</b>		
CALÇO 12mm		10

03



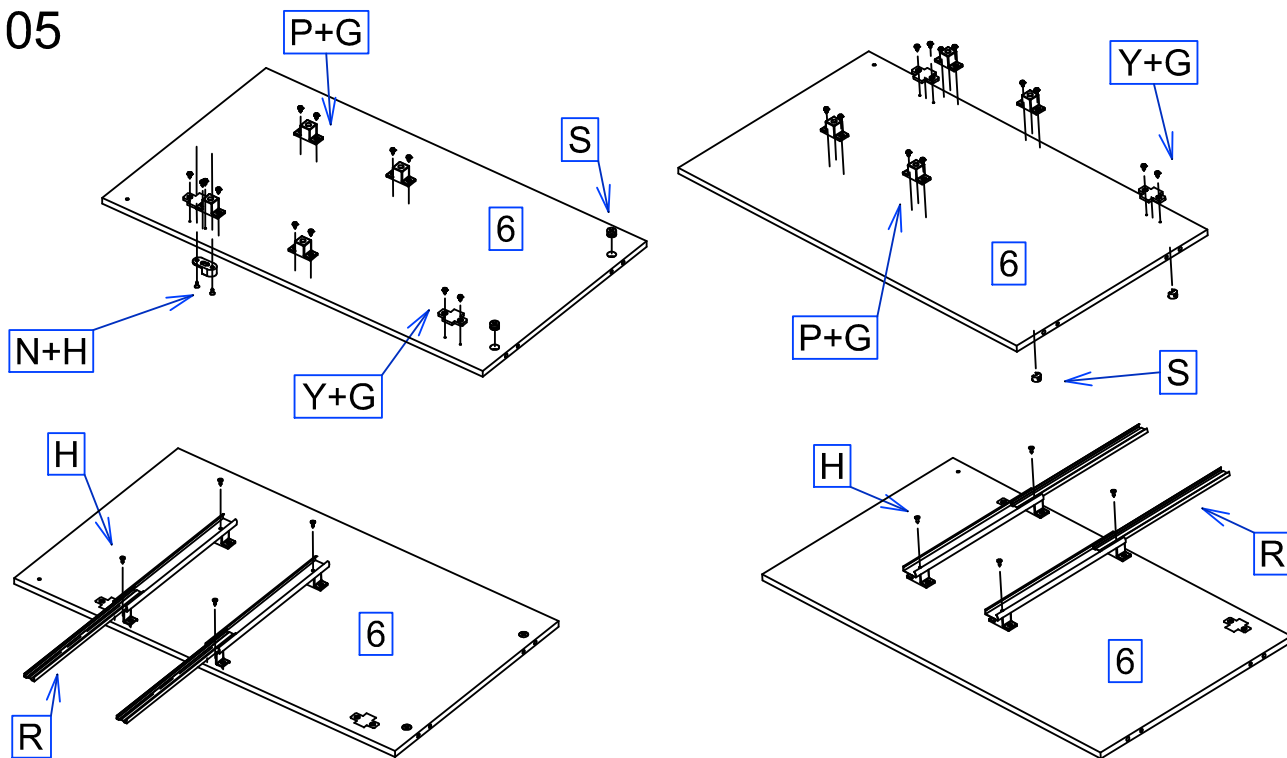
<b>H</b>		
PARAFUSO 3,5X12 CHATO		8
<b>R</b>		
CORREDIÇA TELESCÓPICA		4

04



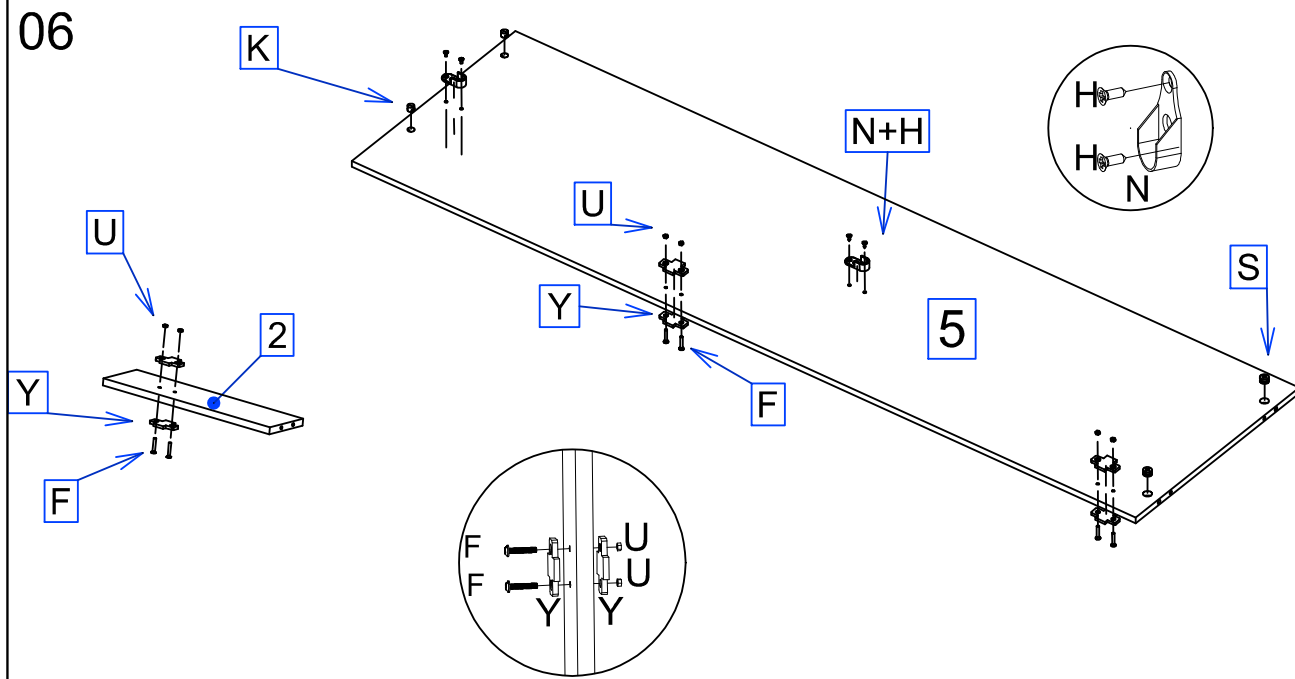
<b>G</b> PARAFUSO 4,0X12 PANELA	12	<b>H</b> PARAFUSO 3,5X12 CHATO	6
<b>K</b> BUCHA CILINDRICA	8	<b>N</b> SUPORTE CABIDEIRO	3
		<b>Y</b> CALÇO	6

05



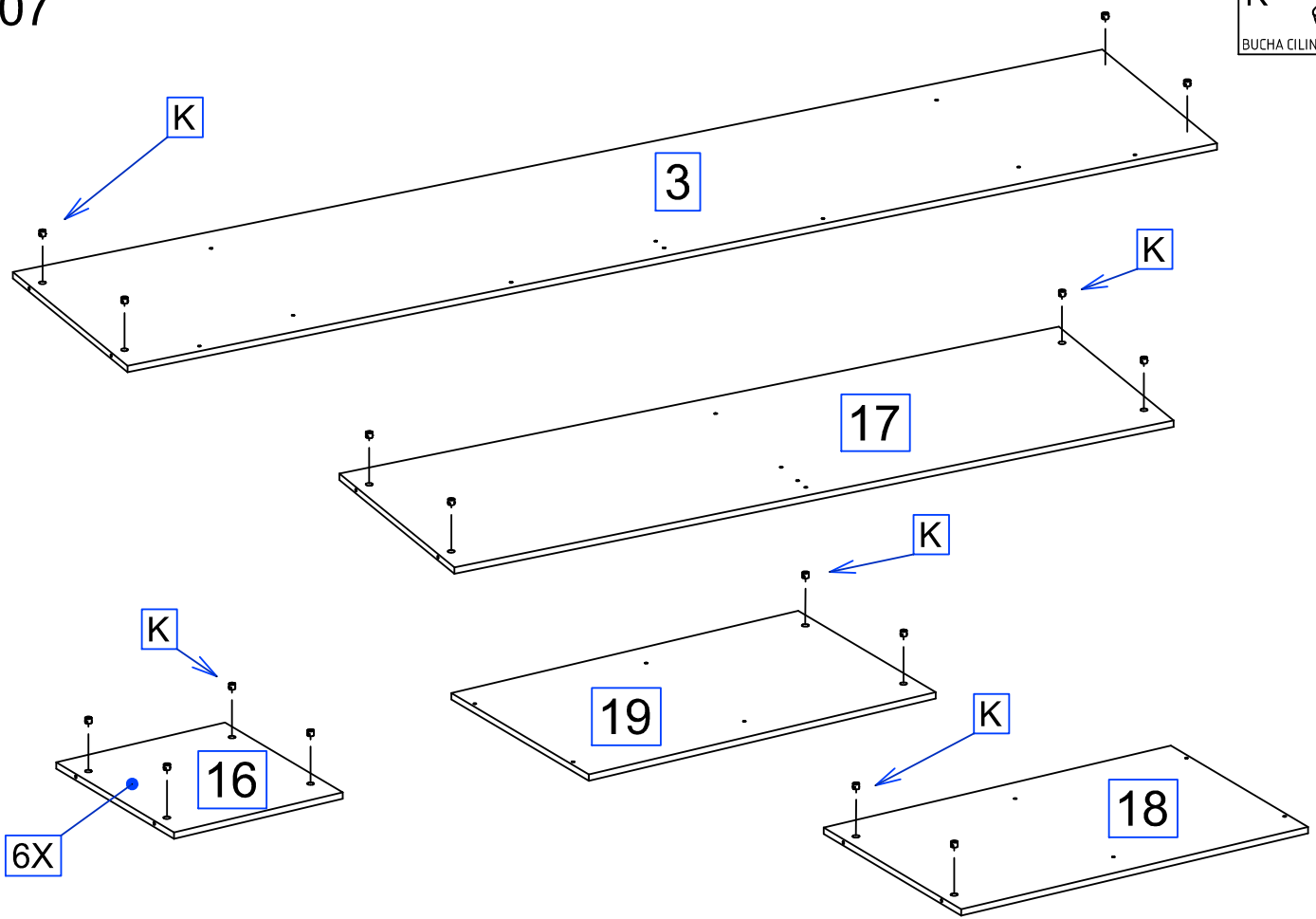
<b>P</b> DISTANCIADOR	8
<b>S</b> CASTANHA DE GIROFIX	4
<b>Y</b> CALÇO	4
<b>G</b> PARAFUSO 4,0X12 PANELA	24
<b>H</b> PARAFUSO 3,5X12 CHATO	8
<b>R</b> CORREDIÇA TELESCÓPICA	4

06






<b>F</b> PARAFUSO M 4-70X22 CHATO	6
<b>H</b> PARAFUSO 3,5X12 CHATO	6
<b>K</b> BUCHA CILINDRICA	2
<b>O</b> SUPORTE CABIDEIRO	3
<b>S</b> CASTANHA DE GIROFIX	2
<b>U</b> PORÇA 4MM	6
<b>Y</b> CALÇO	6

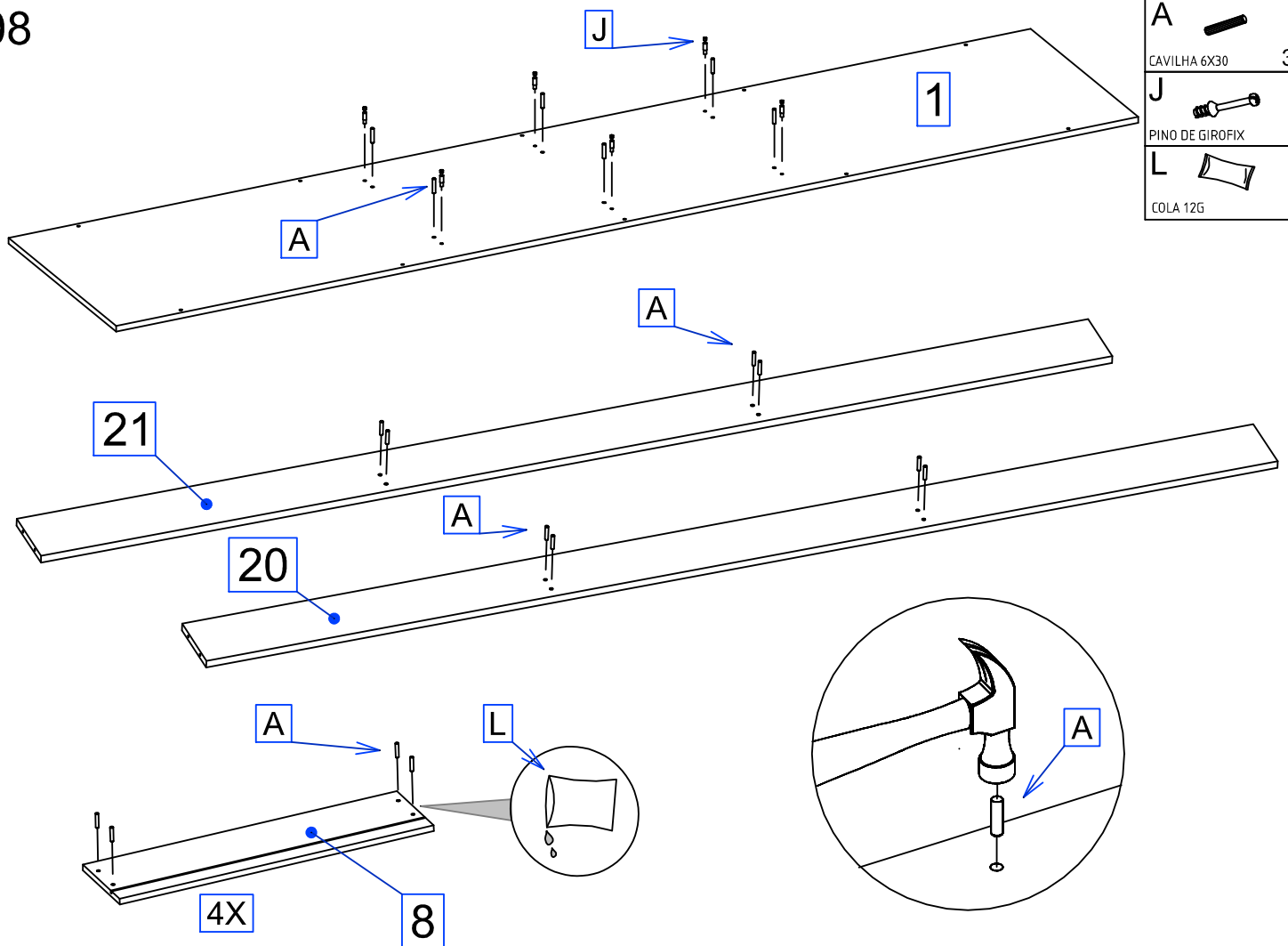
07



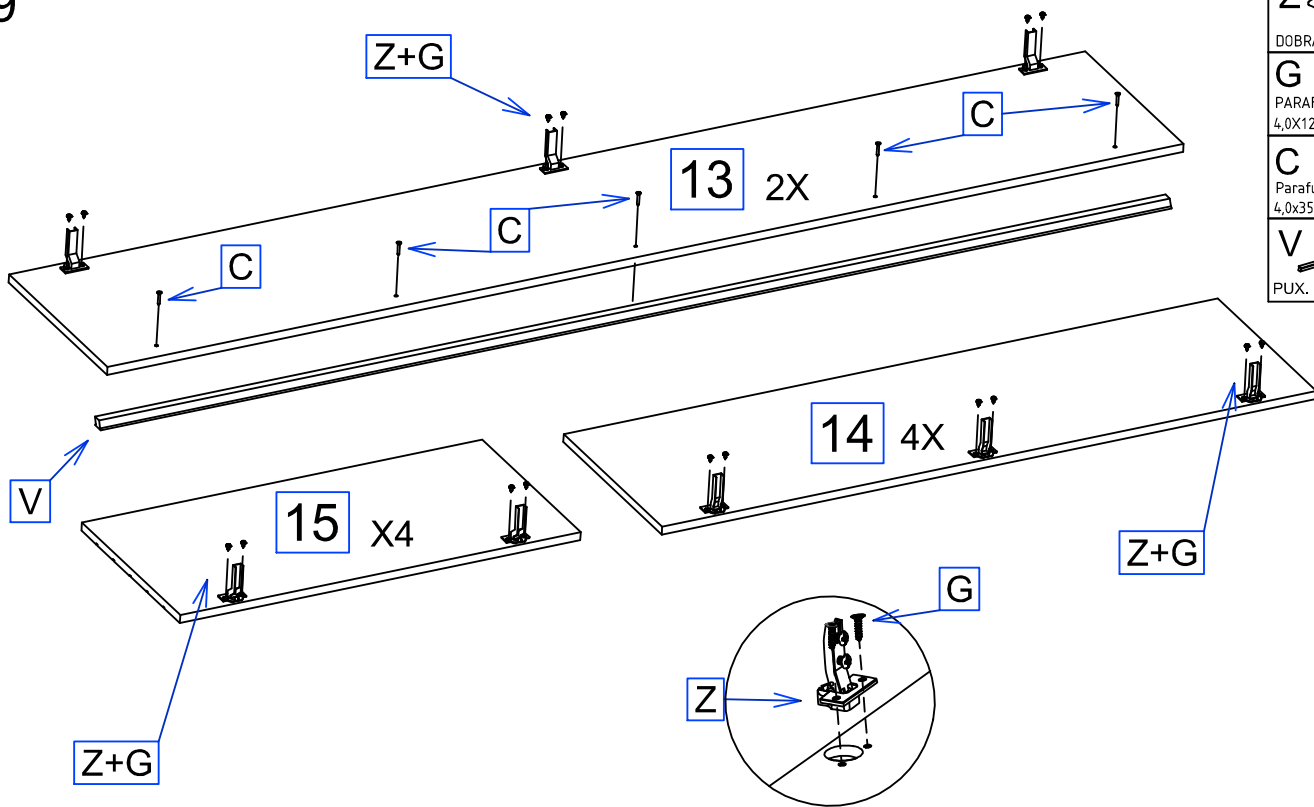
08

A		30
J		6
L		1

CAVILHA 6X30  
PINO DE GIROFIX  
COLA 12G

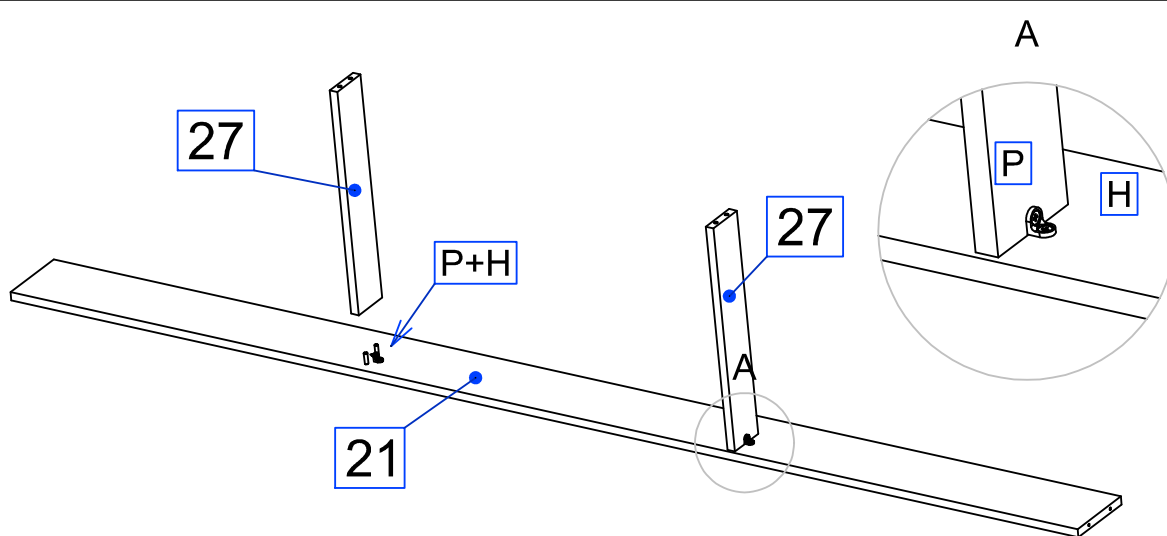


09



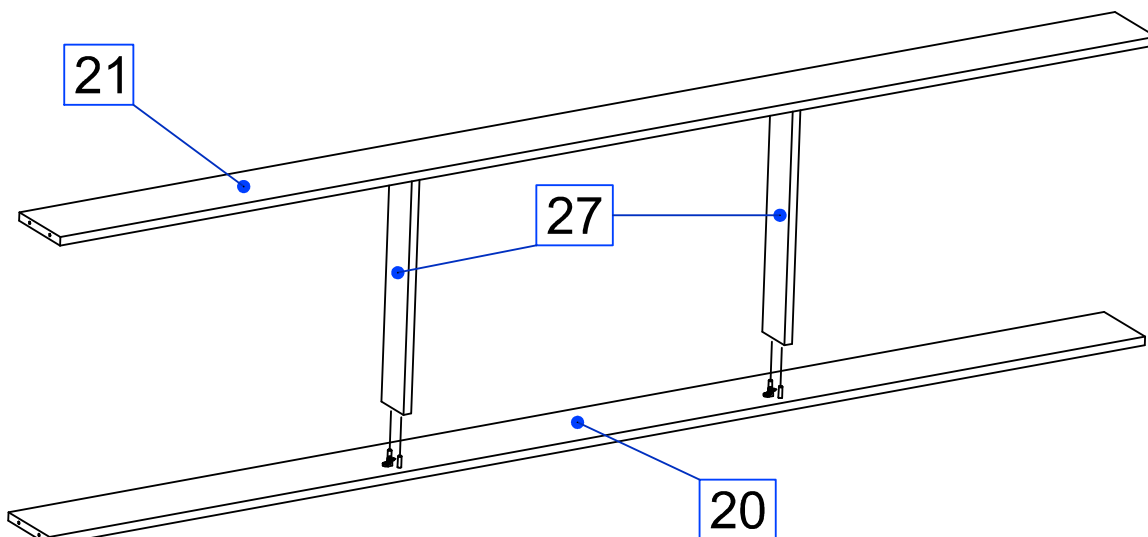
Z		DOBRADIÇA	26
G		PARAFUSO 4,0X12 PANELA	52
C		Parafuso 4,0x35 CHATO	10
V		PUX. MDF 2005mm	2

10



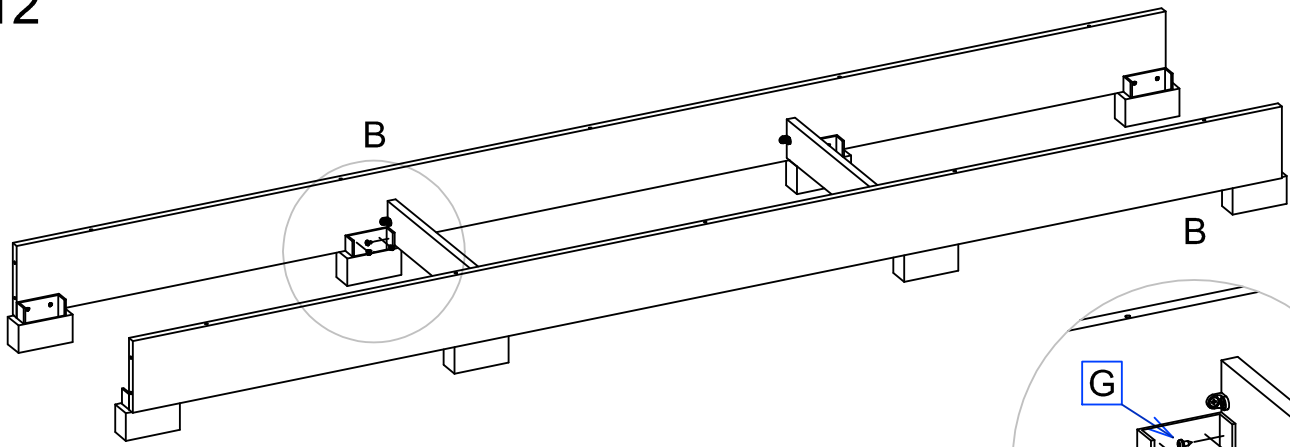
P		SUPORTE PRAT.	2
H		PARAFUSO 3,5X12 CHATO	4

11



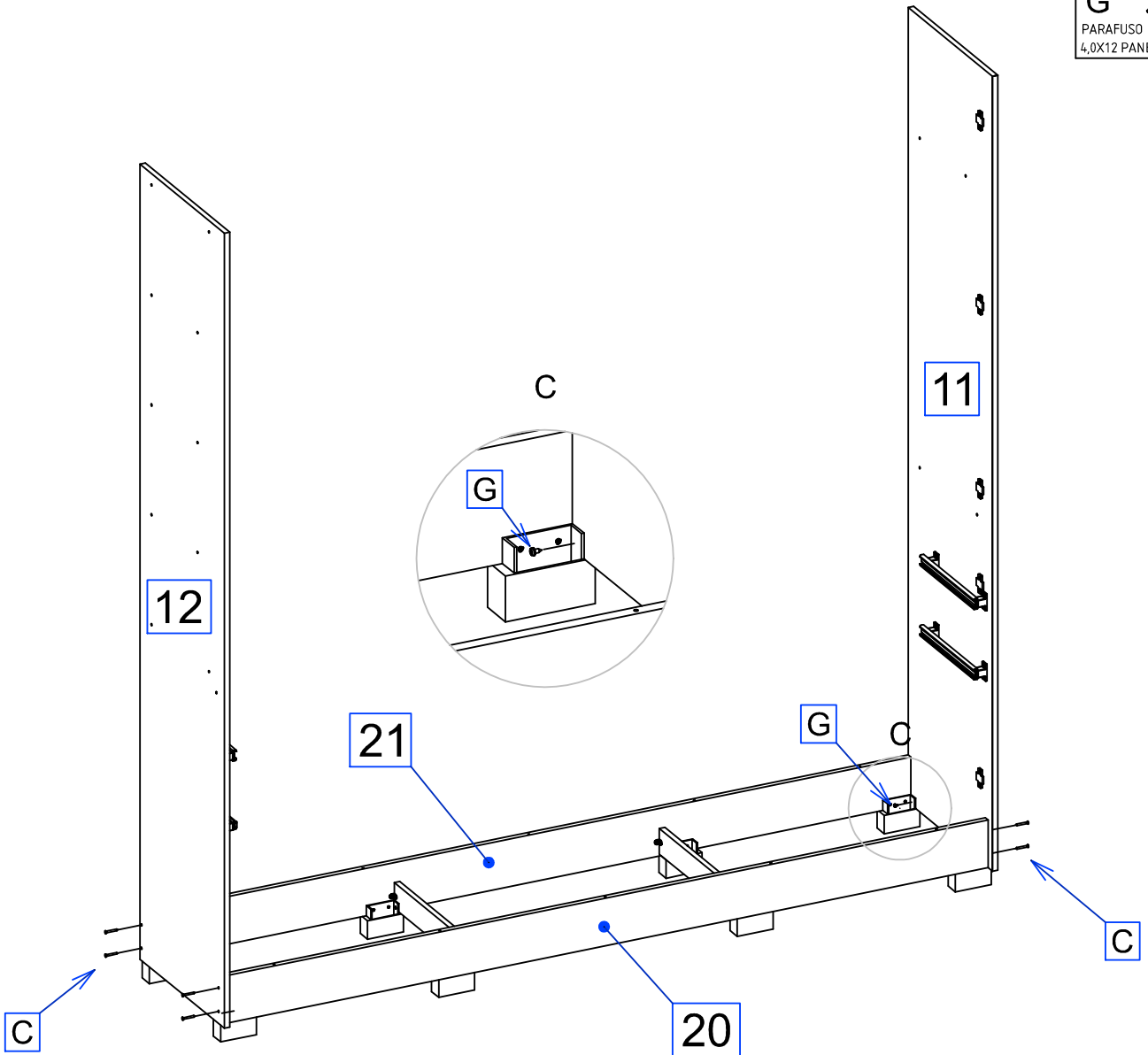
P		SUPORTE PRAT.	2
H		PARAFUSO 3,5X12 CHATO	4

12



Q		8
KIT PÉ MOVAL		
G		20
PARAFUSO 4,0X12 PANELA		

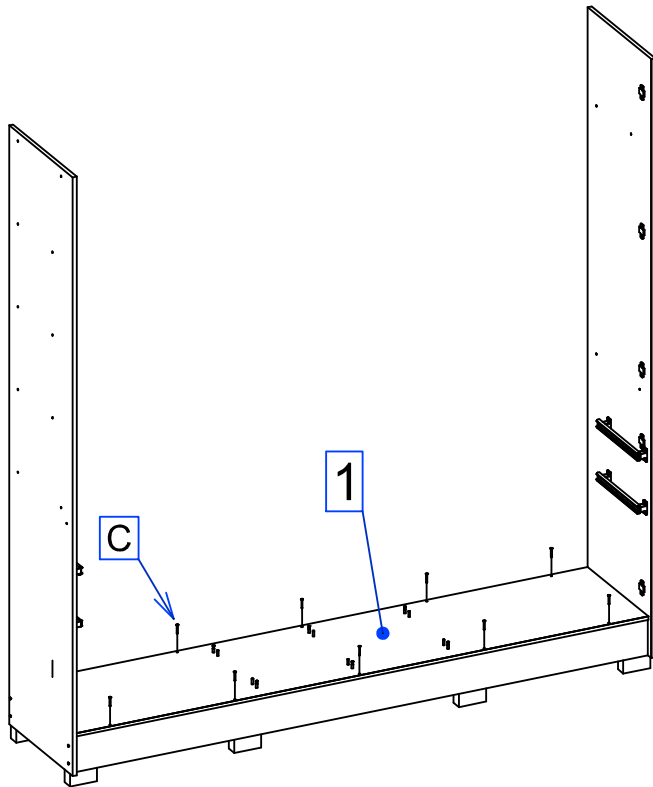
13



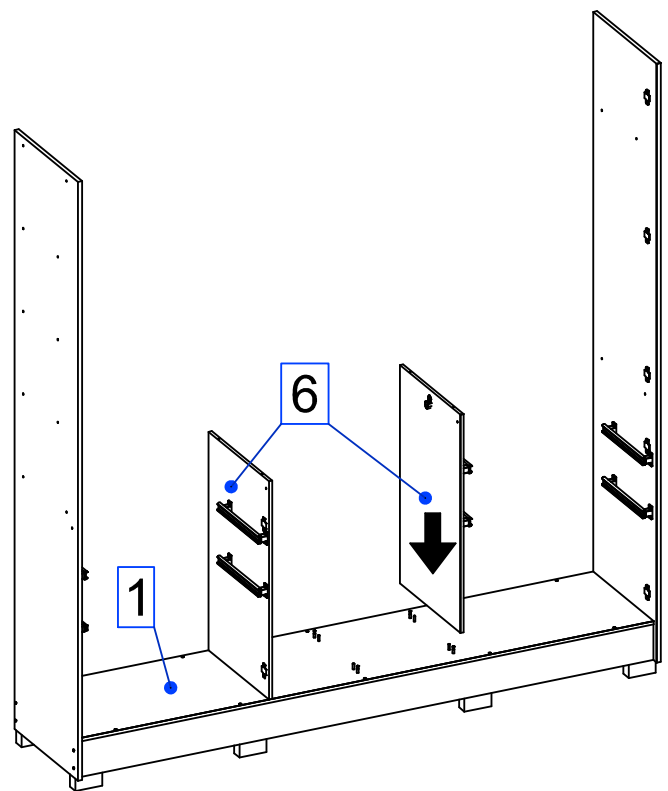
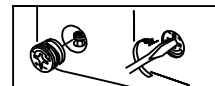
C		8
Parafuso 4,0x35 CHATO		
G		4
PARAFUSO 4,0X12 PANELA		

14

C  
Parafuso  
4,0x35 CHATO 10

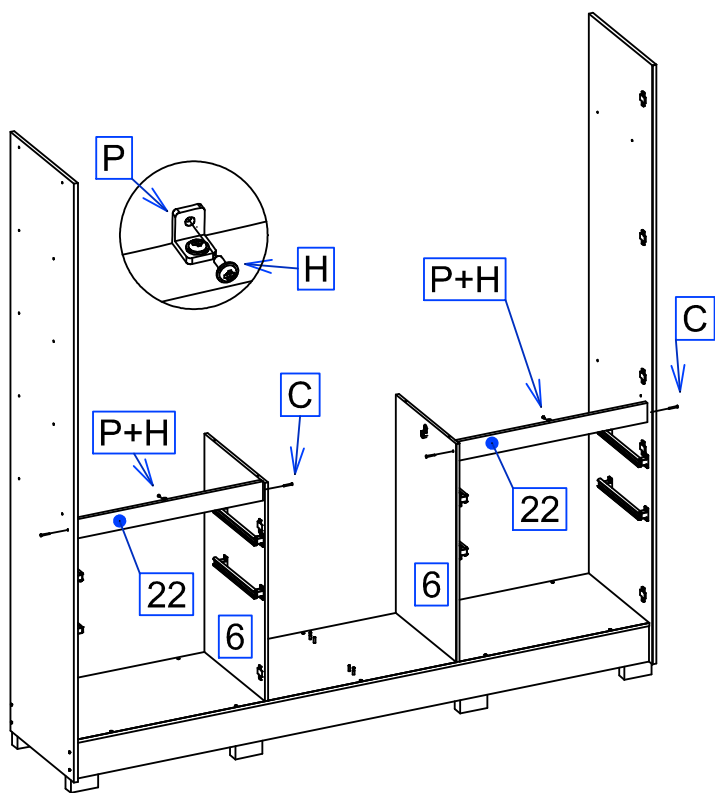


15



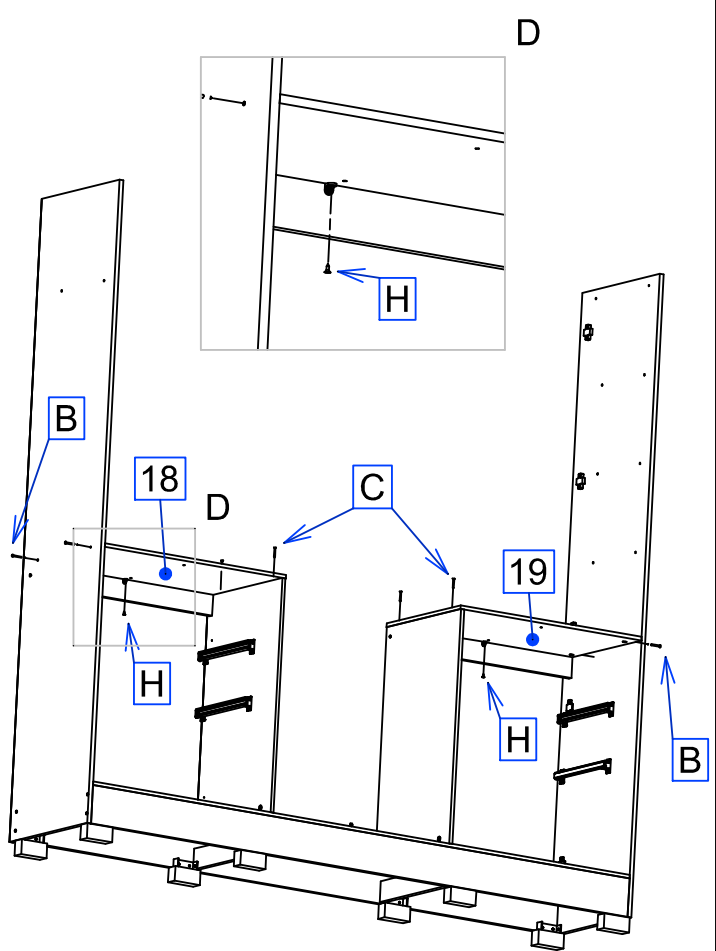
16

H  
PARAFUSO  
3,5X12 CHATO 2  
C  
Parafuso  
4,0x35 CHATO 4  
P  
SUORTE PRAT. 2



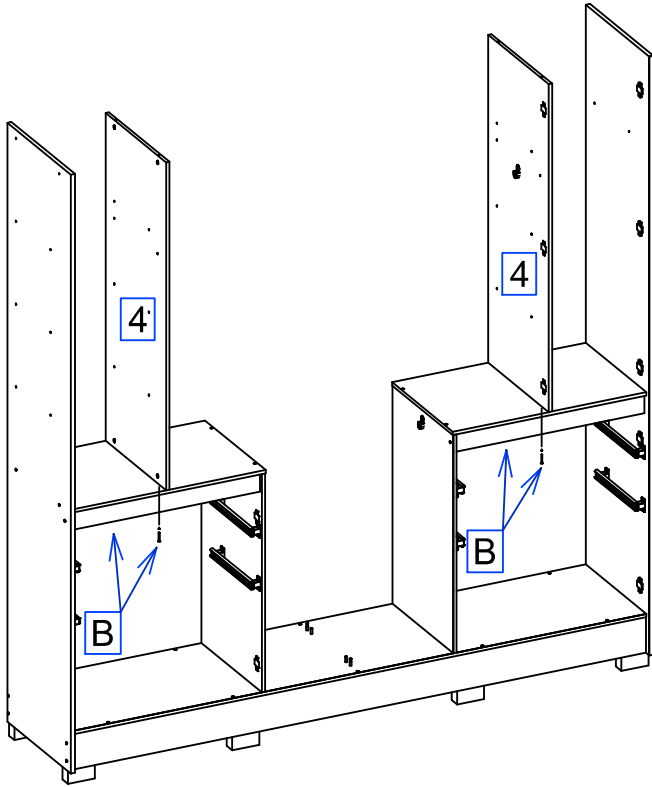
17

B  
PAR.4,0X50 CHATO 4  
H  
PARAFUSO  
3,5X12 CHATO 2  
C  
Parafuso  
4,0x35 CHATO 4



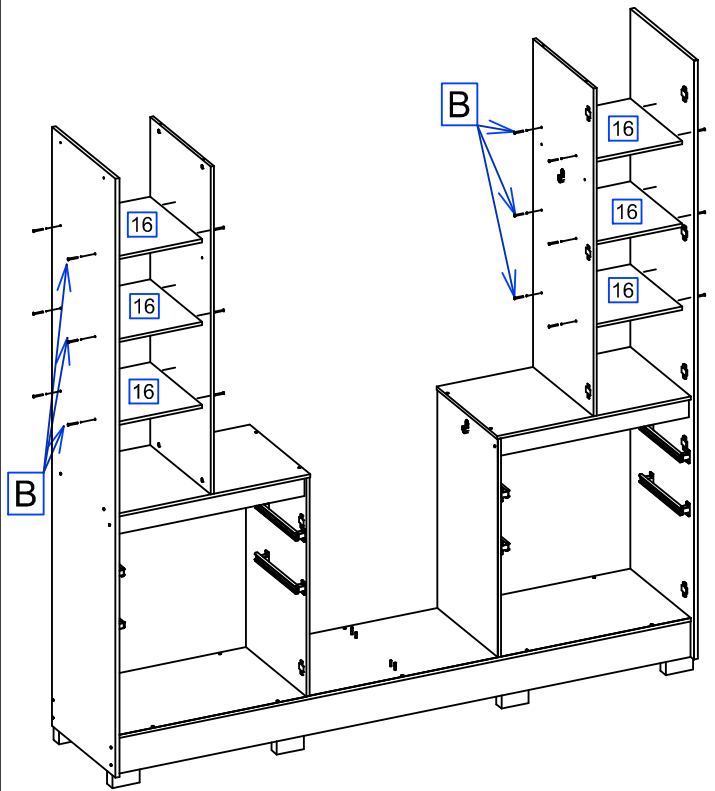
18

**B**  
PAR 4,0X50 CHATO 4

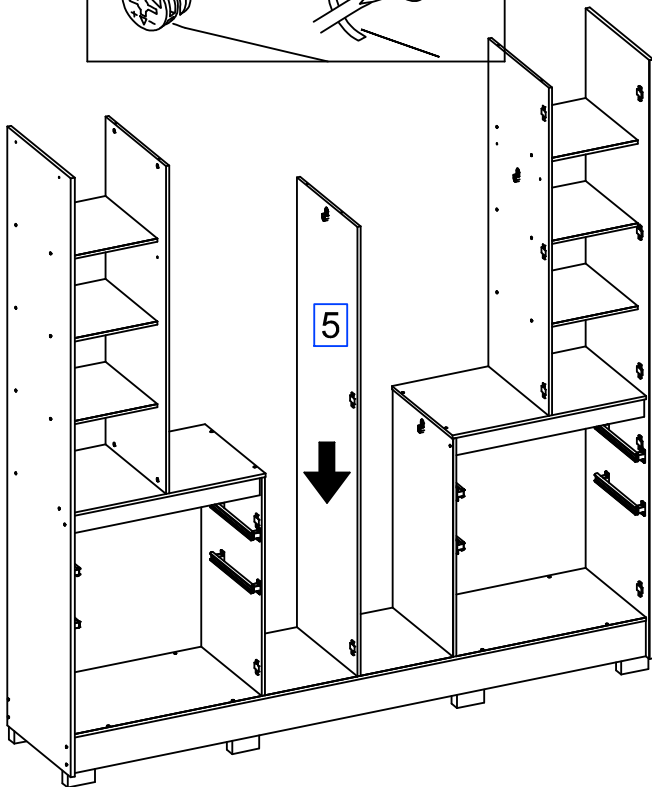
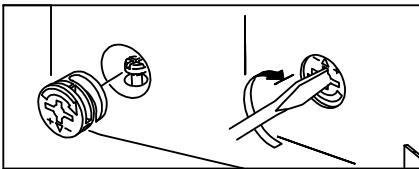


19

**B**  
PAR 4,0X50 CHATO 24

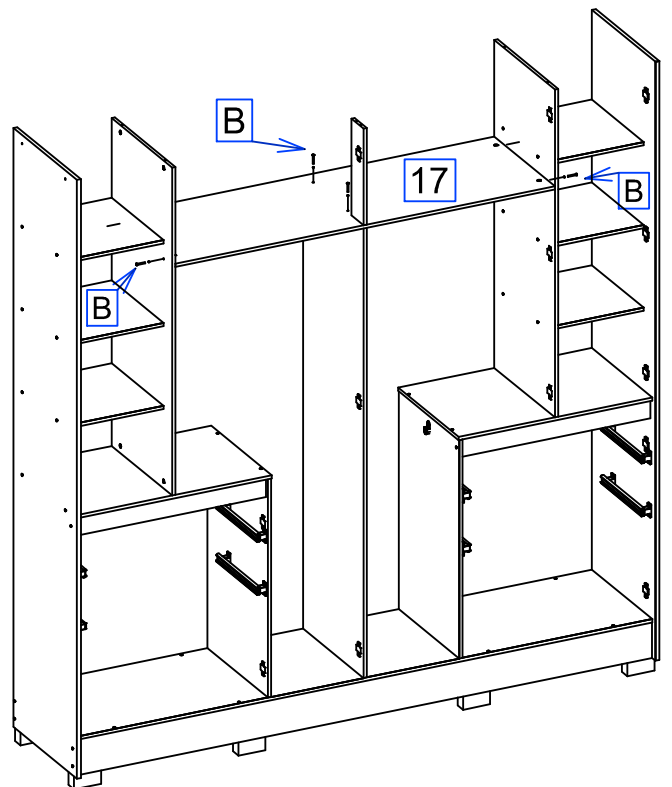
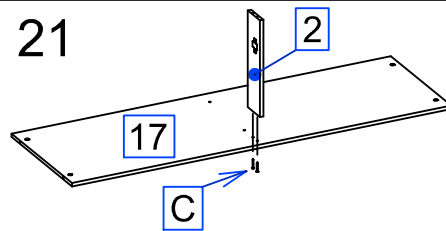


20


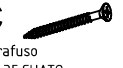


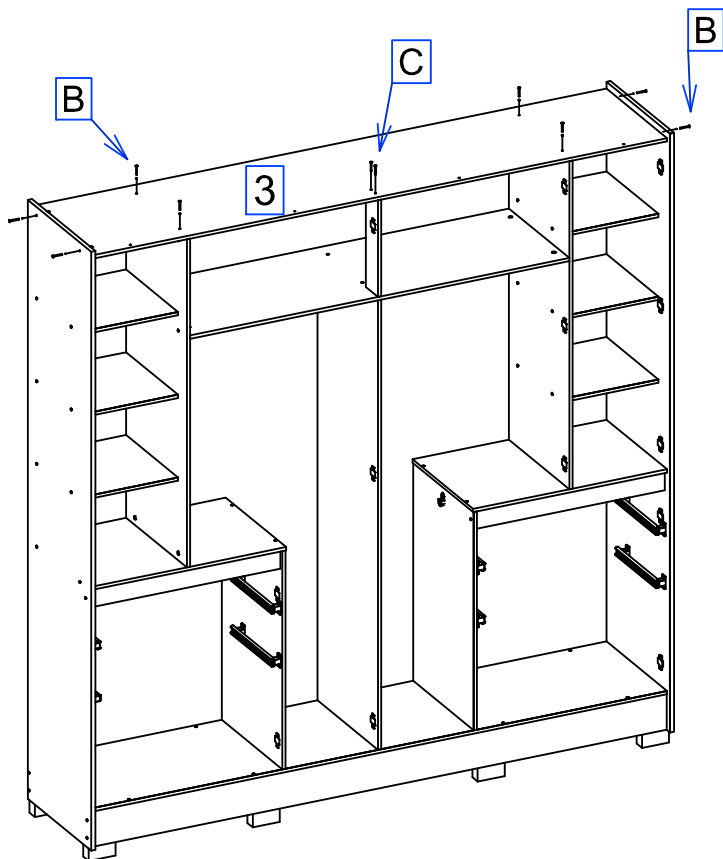
21

**B**  
PAR 4,0X50 CHATO 6  
**C**  
Parafuso 4,0x35 CHATO 2



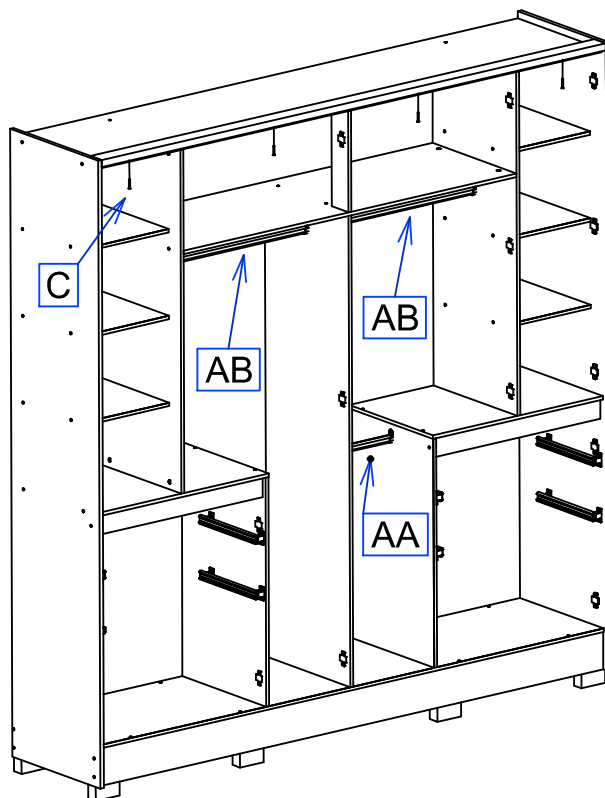
22

- B**  PAR 4,0X50 CHATO 8
- C**  Parafuso 4,0x35 CHATO 2

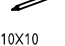




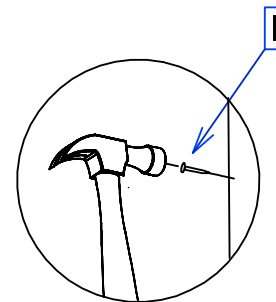
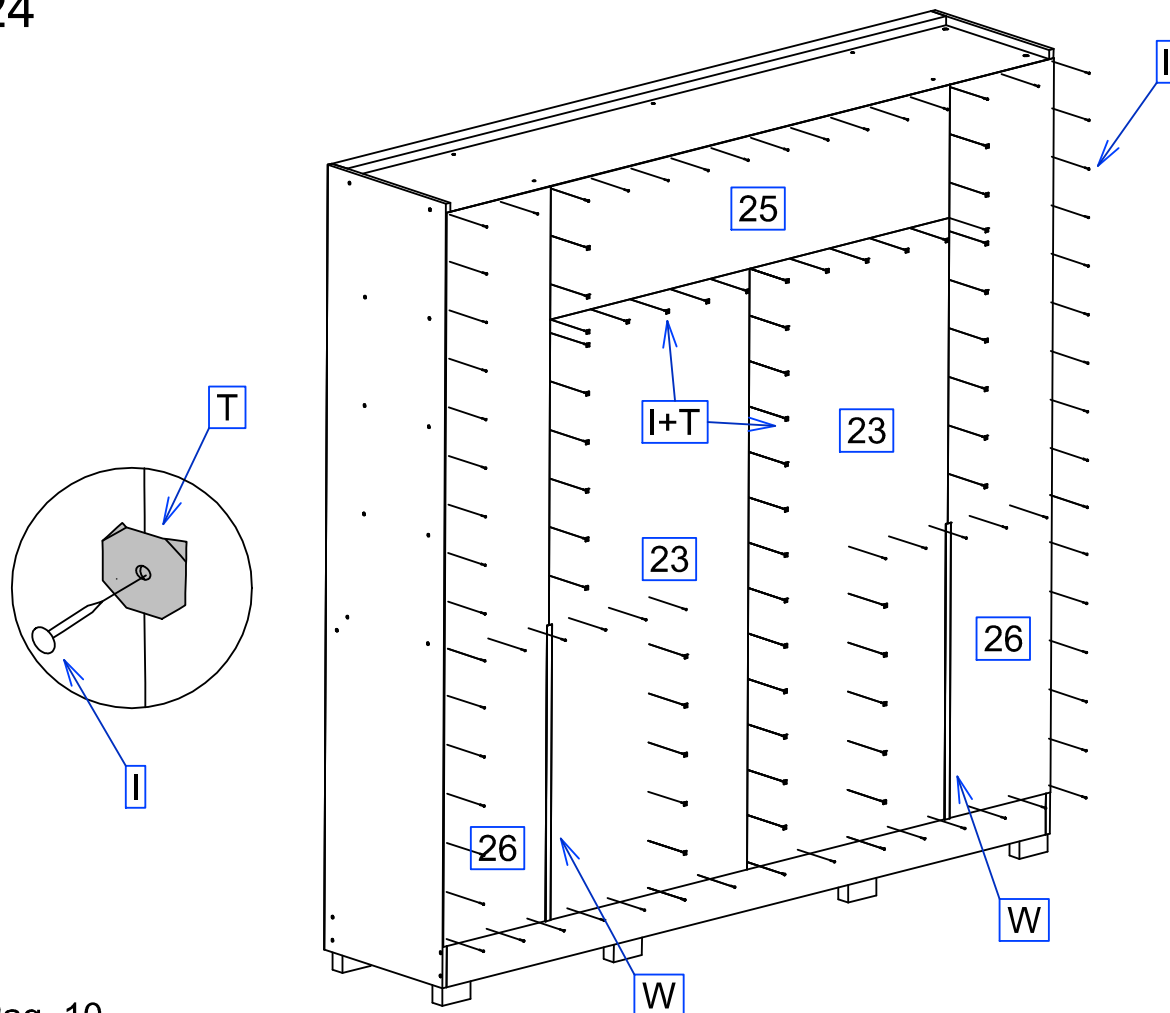
23

- C**  Parafuso 4,0x35 CHATO 8
- AA**  BASTÃO 333mm 1
- AB**  BASTÃO 687mm 2



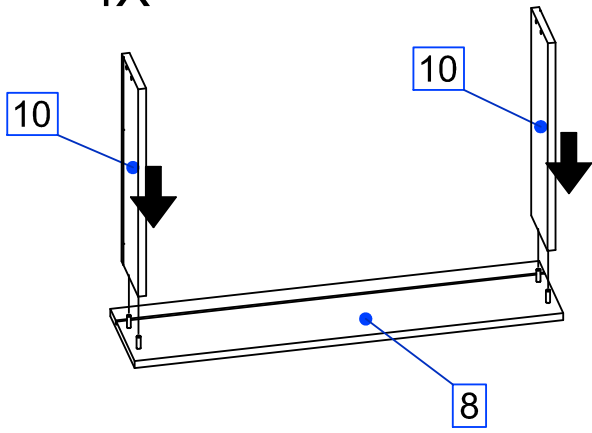
24

- I**  PREGO 10X10 130
- T**  FIXADOR RETO 49
- W**  PERFIL I 818mm 2



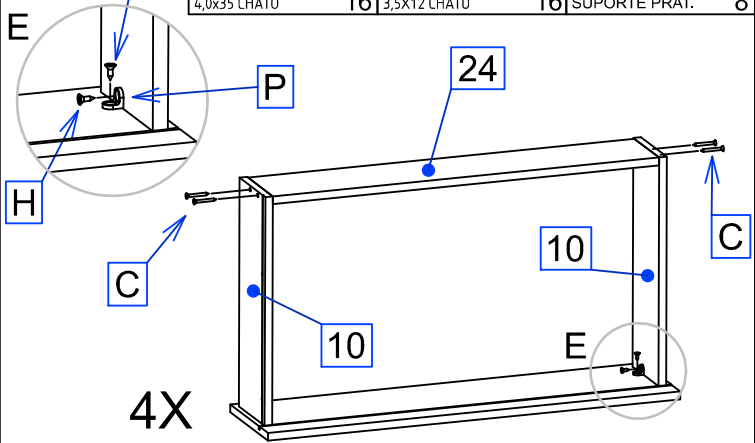
25

4X



27

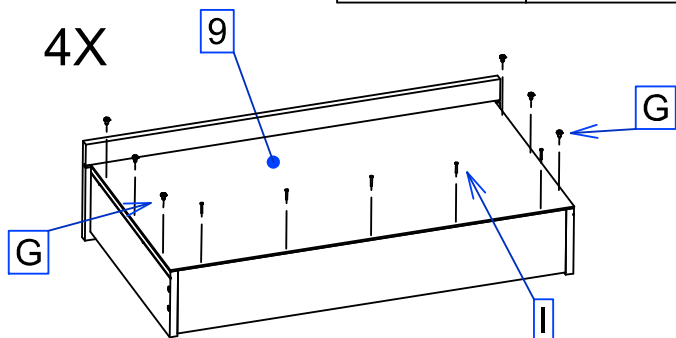
C		16	H		16	P		8
Parafuso 4,0x35 CHATO		PARAFUSO 3,5X12 CHATO		SUPORTE PRAT.				



28

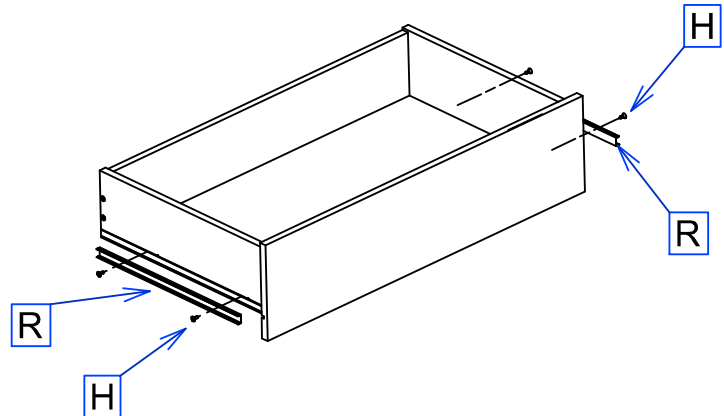
G		24	I		20
PARAFUSO 4,0X12 PANELA		PREGO 10X10			

4X

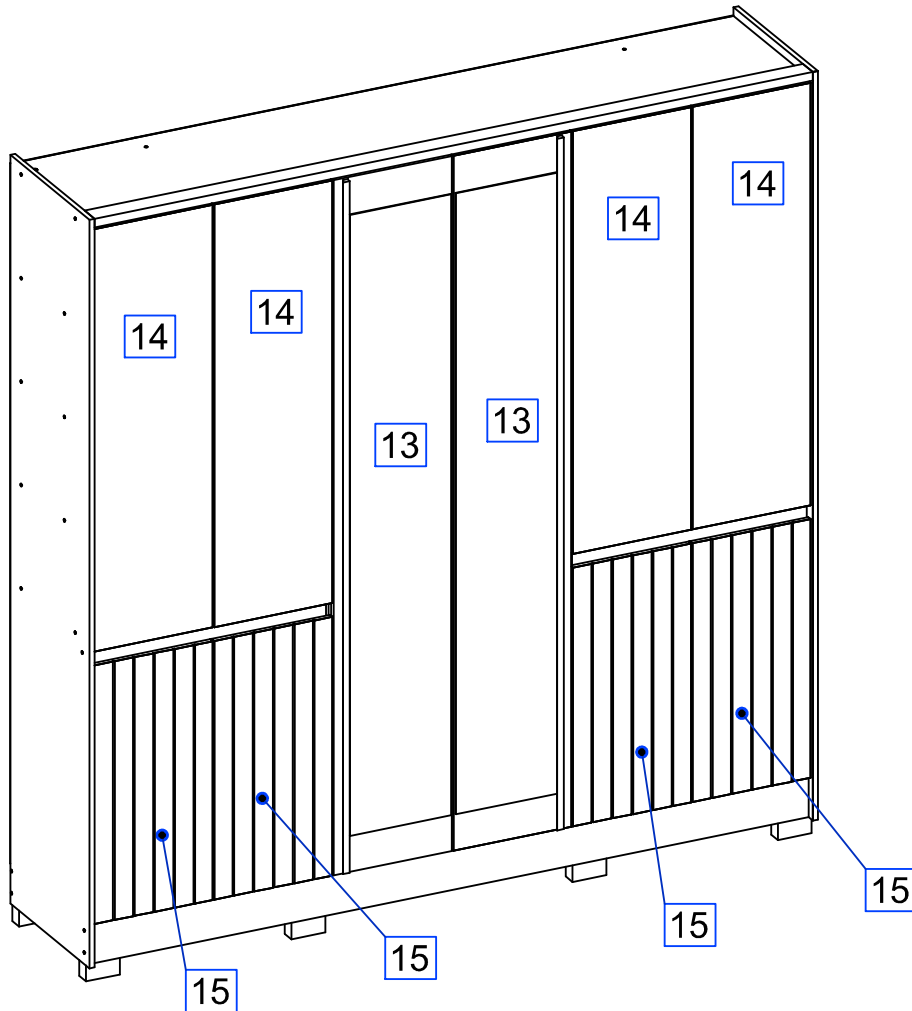


29

R		4	H		16
CORREDIÇA TELESCÓPICA		PARAFUSO 3,5X12 CHATO			



AD ETIQUETA LIT 1



DESCRIÇÃO	QT.	ITEM	VOL.CX.	COMP.	LARG.	ESP.	MAT.PRIMA
BATENTE/BATIENTE/WINDOWSILL	1	2	04	350	90	12.0	MDP
DIVISÓRIA CENTRAL/DIVISIÓN CENTRAL/CENTRAL DIVISION	1	5	04	1629	448	12.0	MDP
DIVISÓRIA DO GAVETEIRO / PARTIÇÃO DEL GAVETERO / DRAWER PARTITION	2	6	03	791	448	12.0	MDP
DIVISÓRIA/ DIVISIÓN / RIGHT	2	4	02/04	1188	448	12.0	MDP
ENCABEÇAMENTO/TECHO/HEADER	1	7	02	2126	60	25.0	MDP
FRENTE DA GAVETA INTERNA /FRENTE DEL CAJÓN INTERNO /FRONT OF INNER DRAWER	4	8	01	647	160	12.0	MDP
FUNDO DA GAVETA/FONDO DEL CAJON/BOTTOM DRAWER	4	9	01/02	630	355	2.5	HDF
LATERAL DA GAVETA/LATERAL DE LA CAJONERA/SIDE DRAWER	8	10	04	350	109	12.0	MDP
LATERAL DIREITA/LATERAL DERECHA/RIGHT SIDE	1	11	02	2170	470	15.0	MDP
LATERAL ESQUERDA/LATERAL IZQUIERDA/LEFT SIDE	1	12	02	2170	470	15.0	MDP
PORTA COM ESPELHO / PUERTA ESPEJO/ DOOR MIRROR	2	13	05	2015	350	15.0	MDP
PORTA FRISADA/PUERTA CON CUENTAS/BEADED DOOR	4	15	01	750	350	15.0	MDF
PORTA SUPERIOR /PUERTA SUPERIOR /UPPER DOOR	4	14	01	1225	350	15.0	MDP
PRATELEIRA FIXA / ESTANTE FIJO / FIXED SHELF	6	16	03	384	349	12.0	MDP
QUADRO BASE/CUADRO BASE/BASE SQUARE	1	1	04	2126	448	12.0	MDP
QUADRO CENTRAL/CUADRO CENTRAL/SQUARE CENTRAL	1	17	04	1404	448	12.0	MDP
QUADRO CHAPÉU/CUADRO TECHO/HAT SQUARE	1	3	04	2126	448	12.0	MDP
QUADRO DIREITO /CUADRO DERECHO /RIGHT FRAME	1	18	02	717	448	12.0	MDP
QUADRO ESQUERDO /CUADRO IZQUIERDO /LEFT FRAME	1	19	04	717	448	12.0	MDP
RODAPÉ FRONTAL/ZOCALO FRONTAL /FRONT BASEBOARD	1	20	02	2126	130	15.0	MDP
RODAPÉ TRASEIRO/ZOCALO TRASERO/BACK BASEBOARD	1	21	02	2126	130	15.0	MDP
SANEFLA/SANEFLA/SIGHT	2	22	01	703	70	15.0	MDP
TRASEIRO CENTRAL/TRASERO CENTRAL DEL ROPERO/BACK CENTRAL CLOSET	2	23	01	1662	708	2.5	HDF
TRASEIRO DA GAVETA/TRASERO DEL CAJON/BACK DRAWER	4	24	01/04	606	105	12.0	MDP
TRASEIRO DO MALEIRO/TRASERO DEL MALERO/BACK LUGGAGES	1	25	02	1416	368	2.5	HDF
TRASEIRO LATERAL / TRASERO LATERAL / SIDE BACK	2	26	02	2030	369	2.5	HDF
TRAVA DO RODAPÉ/TRABA DEL ZOCALO/CONSTRAINT BASEBOARD	2	27	02	415	70	15.0	MDP