

⚠ WARNING



Children have died from furniture tipover. To reduce the risk of furniture tipover:

- ALWAYS install tipover restraint provided.
- NEVER put a TV on this product.
- NEVER allow children to stand, climb or hang on drawers, doors, or shelves.
- NEVER open more than one drawer at a time.
- Place heaviest items in the lowest drawers.
- Do not defeat or remove the drawer interlock system.

This is a permanent label.

Do not remove!

⚠ ATTENTION



Des enfants sont morts du basculement des meubles. Pour réduire le risque de basculement des meubles:

- TOUJOURS installer la retenue de basculement fournie.
- NE JAMAIS mettre de téléviseur sur ce produit.
- NE JAMAIS permettre aux enfants de se tenir debout, de grimper ou de s'accrocher à des tiroirs, des portes ou des étagères.
- N'ouvrez JAMAIS plus d'un tiroir à la fois.
- Placez les objets les plus lourds dans les tiroirs les plus bas.
- Ne désactivez pas et ne retirez pas le système de verrouillage du tiroir.

Ceci est une étiquette permanente.

Ne pas enlever!

⚠ WARNUNG



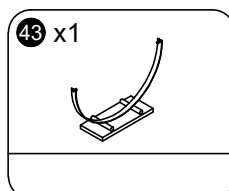
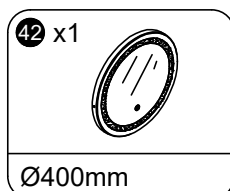
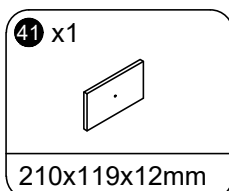
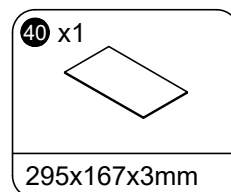
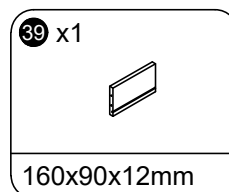
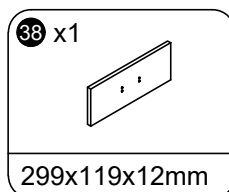
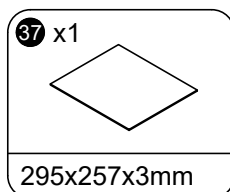
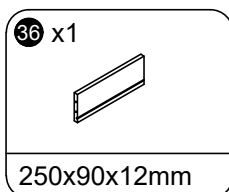
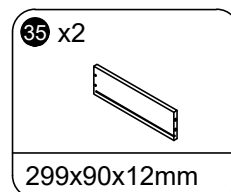
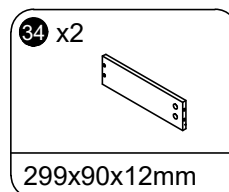
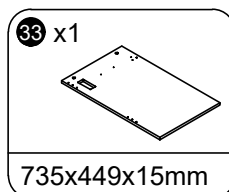
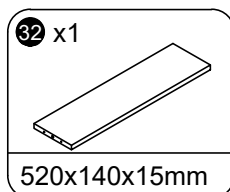
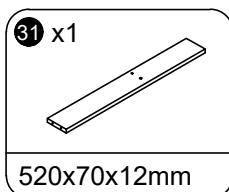
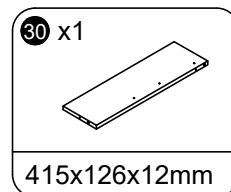
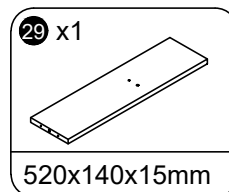
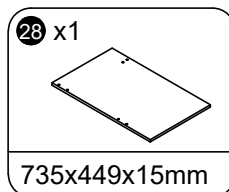
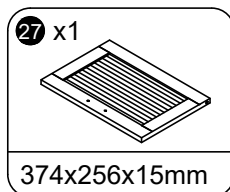
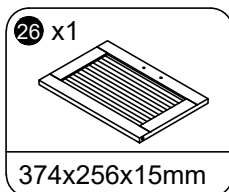
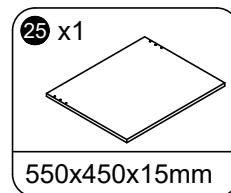
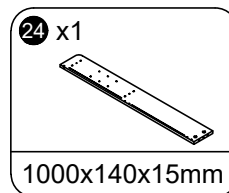
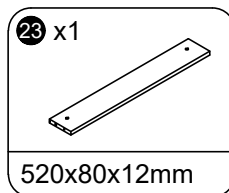
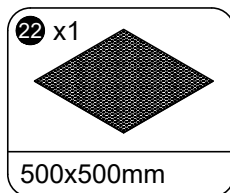
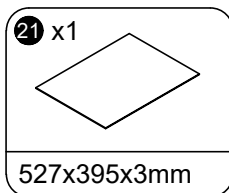
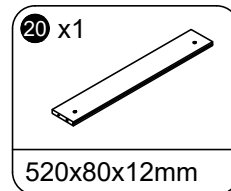
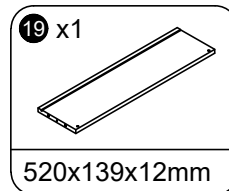
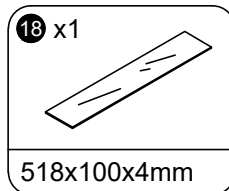
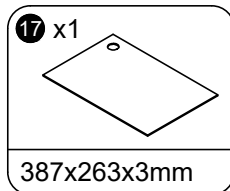
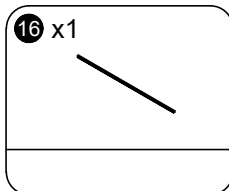
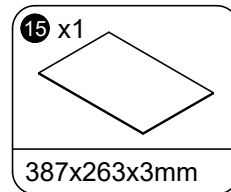
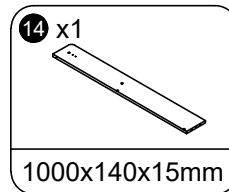
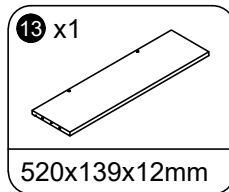
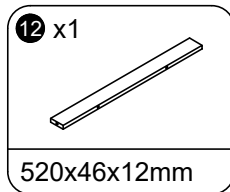
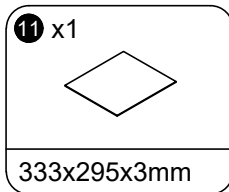
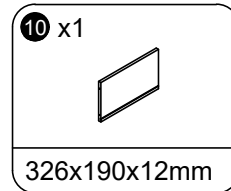
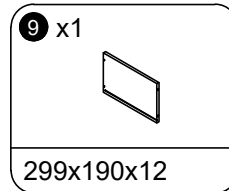
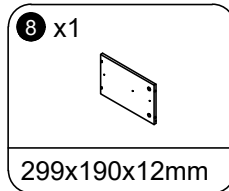
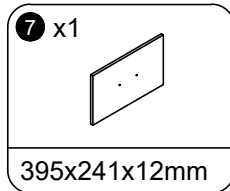
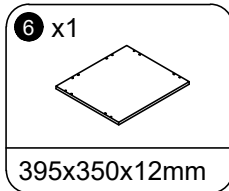
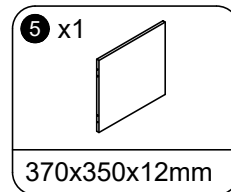
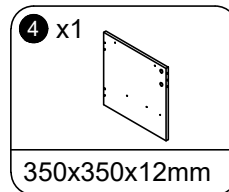
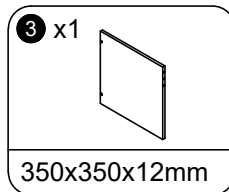
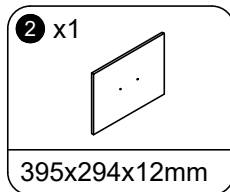
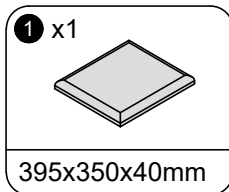
Kinder sind an einem Möbelkipp gestorben. So verringern Sie das Risiko eines Umkippen von Möbeln:

- Installieren Sie IMMER die mitgelieferte Kipprückhaltevorrichtung.
- Stellen Sie NIEMALS einen Fernseher an dieses Produkt.
- Lassen Sie Kinder NIEMALS an Schubladen, Türen oder Regalen stehen klettern oder hängen.
- Öffnen Sie NIEMALS mehr als eine Schublade gleichzeitig.
- Legen Sie schwerste Gegenstände in die untersten Schubladen.
- Besiegen oder entfernen Sie das Schubladenverriegelungssystem nicht.

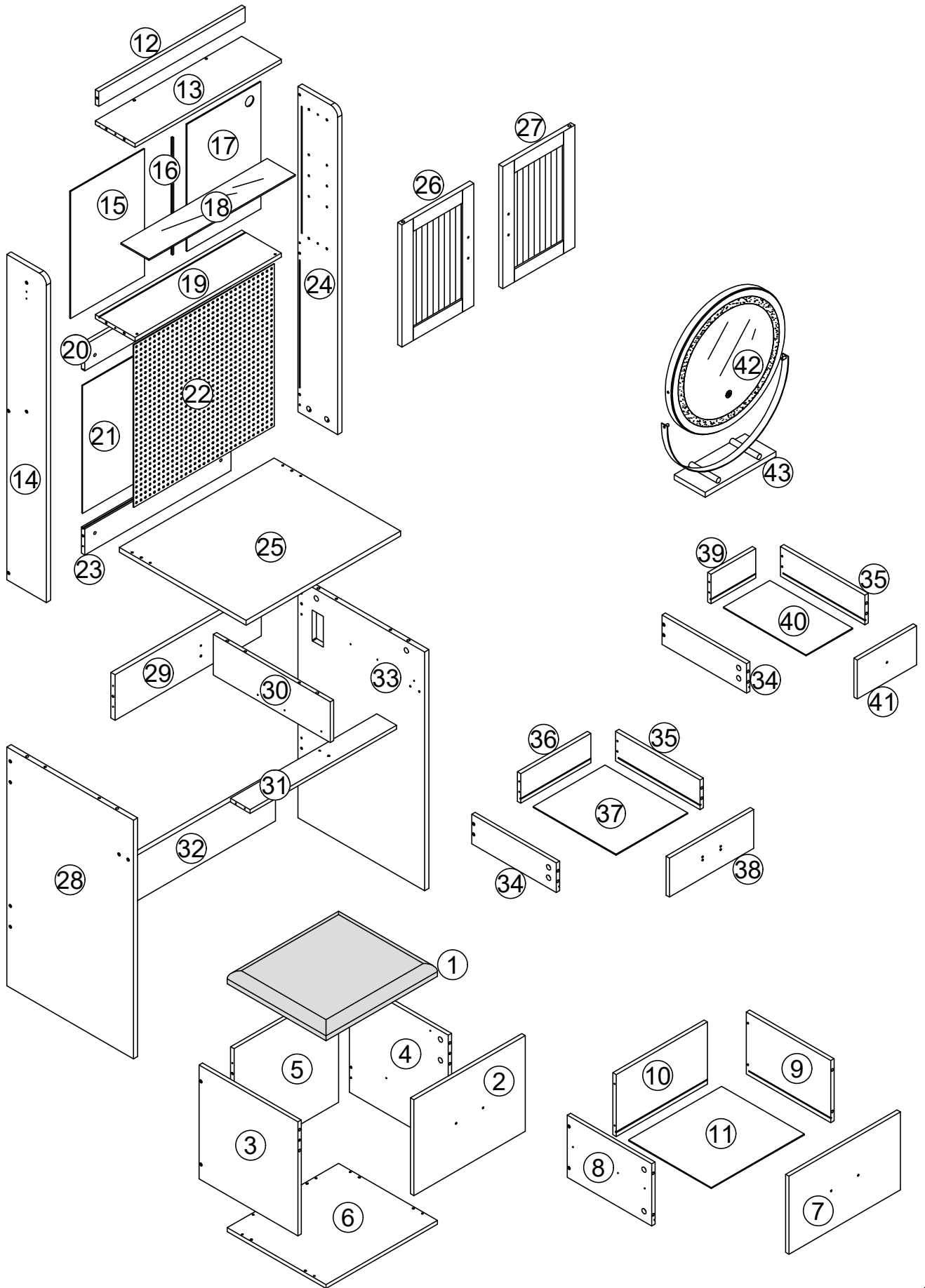
Dies ist ein dauerhaftes Etikett.

Nicht entfernen!

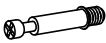







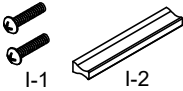



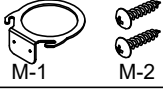
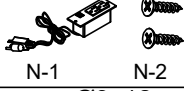
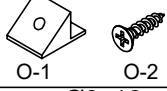

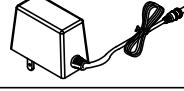



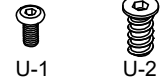

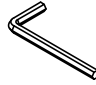












PART LIST



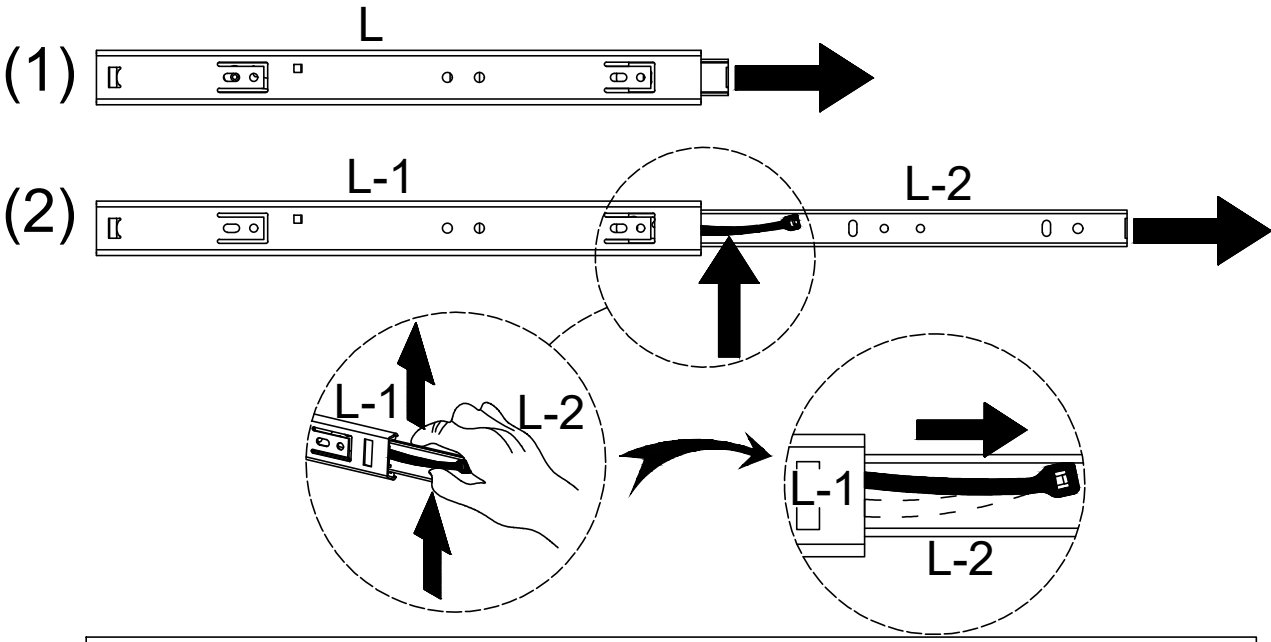
Parts list



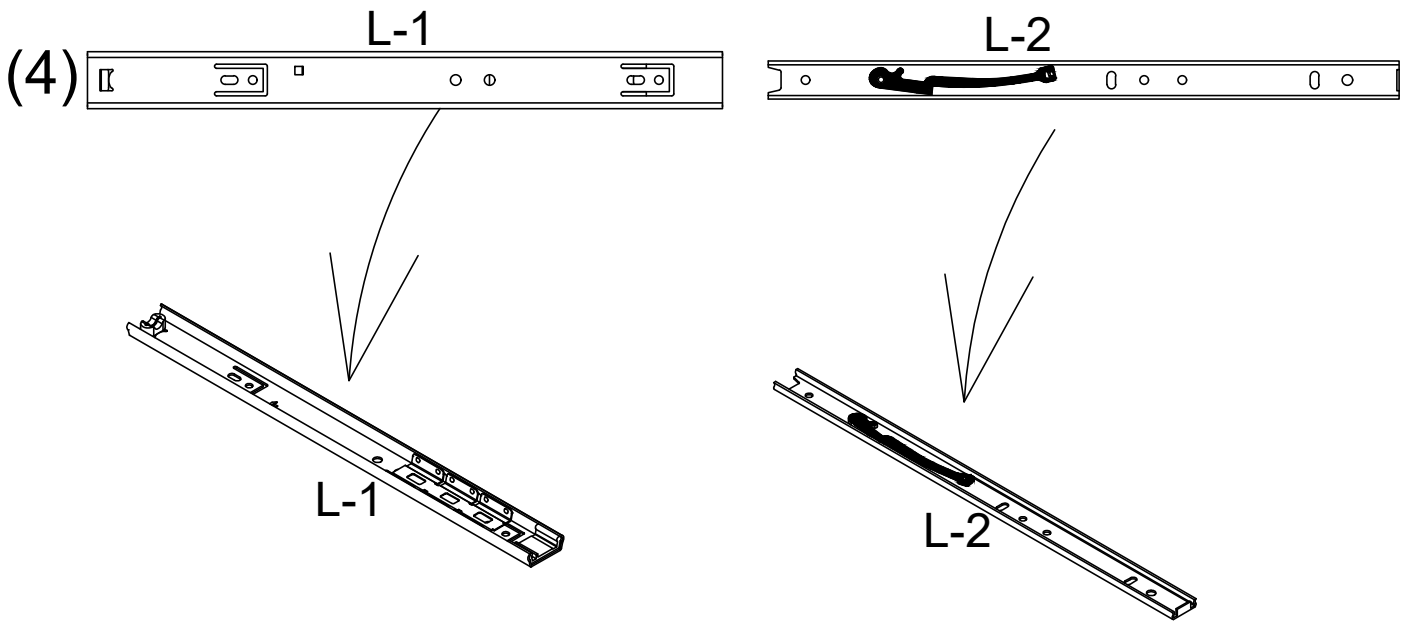
Hardware

<p>A x26(+2)</p>  <p>Ø6x35mm</p>	<p>B x26(+2)</p>  <p>Ø15x10mm</p>	<p>C x42(+2)</p>  <p>Ø6x30mm</p>	<p>D x46(+2)</p>  <p>Ø4x35mm</p>	<p>E x38(+2)</p>  <p>Ø3x12mm</p>	<p>F x2</p> 
<p>G x4</p> 	<p>H x24(+2)</p>  <p>Ø4x12mm</p>	<p>I x2</p>  <p>I-1 I-2</p>	<p>J x3</p> 	<p>K x2</p>  <p>K-1 K-2</p> <p>Ø3x16mm</p>	<p>L x1</p>  <p>L300mm</p>
<p>M x1</p>  <p>M-1 M-2</p>	<p>N x1</p>  <p>N-1 N-2</p> <p>Ø3x12mm</p>	<p>O x8(+1)</p>  <p>O-1 O-2</p> <p>Ø3x16mm</p>	<p>P x28(+2)</p>  <p>Ø20mm</p>	<p>Q x1</p> 	<p>R x1</p> 
<p>S x1</p>  <p>S-1 S-2</p>	<p>T x2</p>  <p>T-1 T-2</p> <p>Ø4x14mm</p>	<p>U x4</p>  <p>U-1 U-2</p> <p>Ø6x12mm</p>	<p>V x4</p>  <p>Ø6x20mm</p>	<p>W x1</p>  <p>M4</p>	<p>X x2</p>  <p>Ø6x30mm</p>
<p>Y x4</p>  <p>Y-1 Y-2</p>	<p>Z x1</p>  <p>Z-1 Z-2</p>	<p>Aa x1</p>  <p>Aa-1 Aa-2</p>	<p>Ab x2</p> 	<p>Ac x4</p> 	<p>Ad x4</p> 
<p>Ae x2</p> 					
<p>CL x2</p>  <p>L300mm</p>	<p>CR x2</p>  <p>L300mm</p>	<p>DL x2</p>  <p>L300mm</p>	<p>DR x2</p>  <p>L300mm</p>		

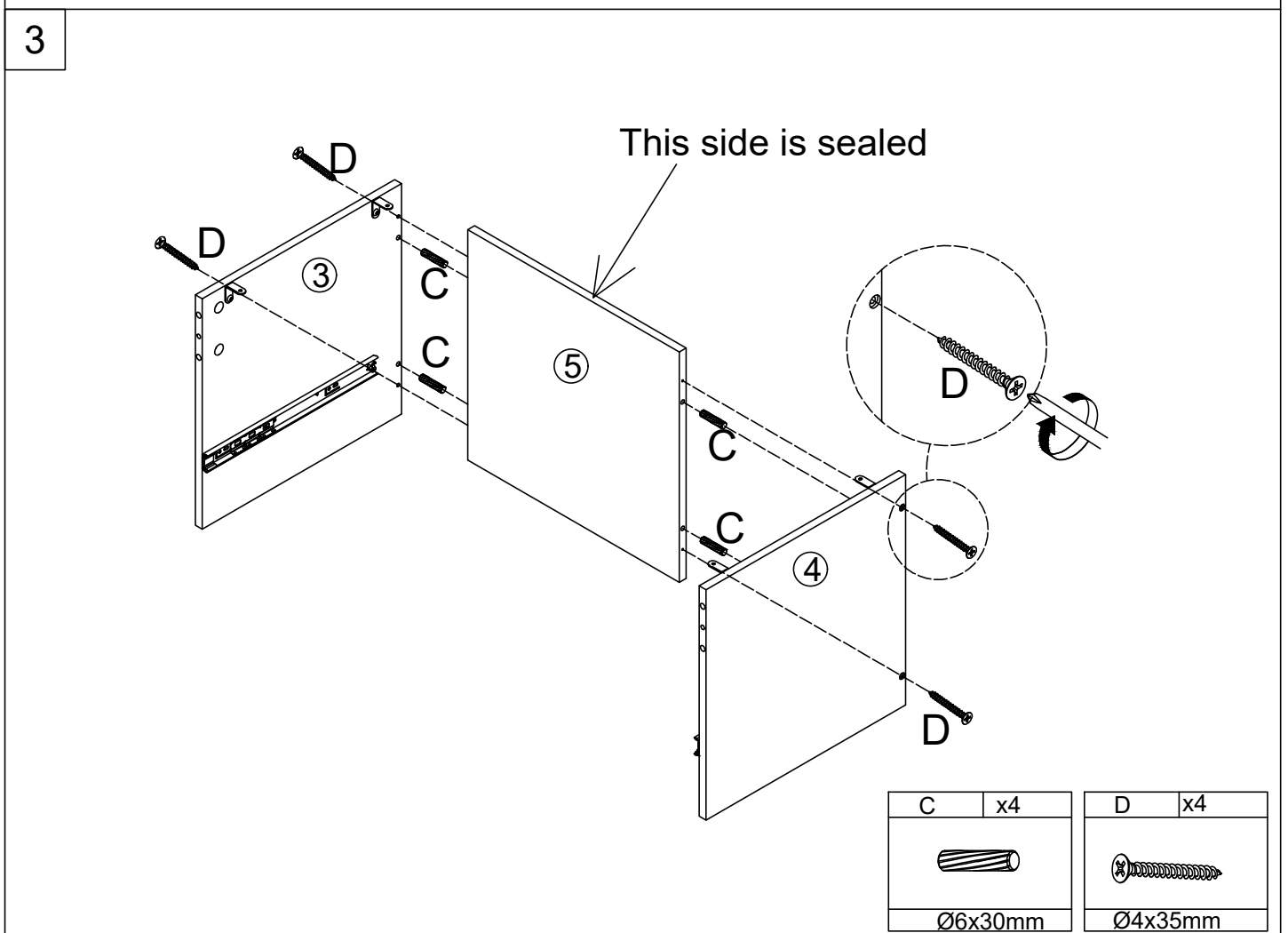
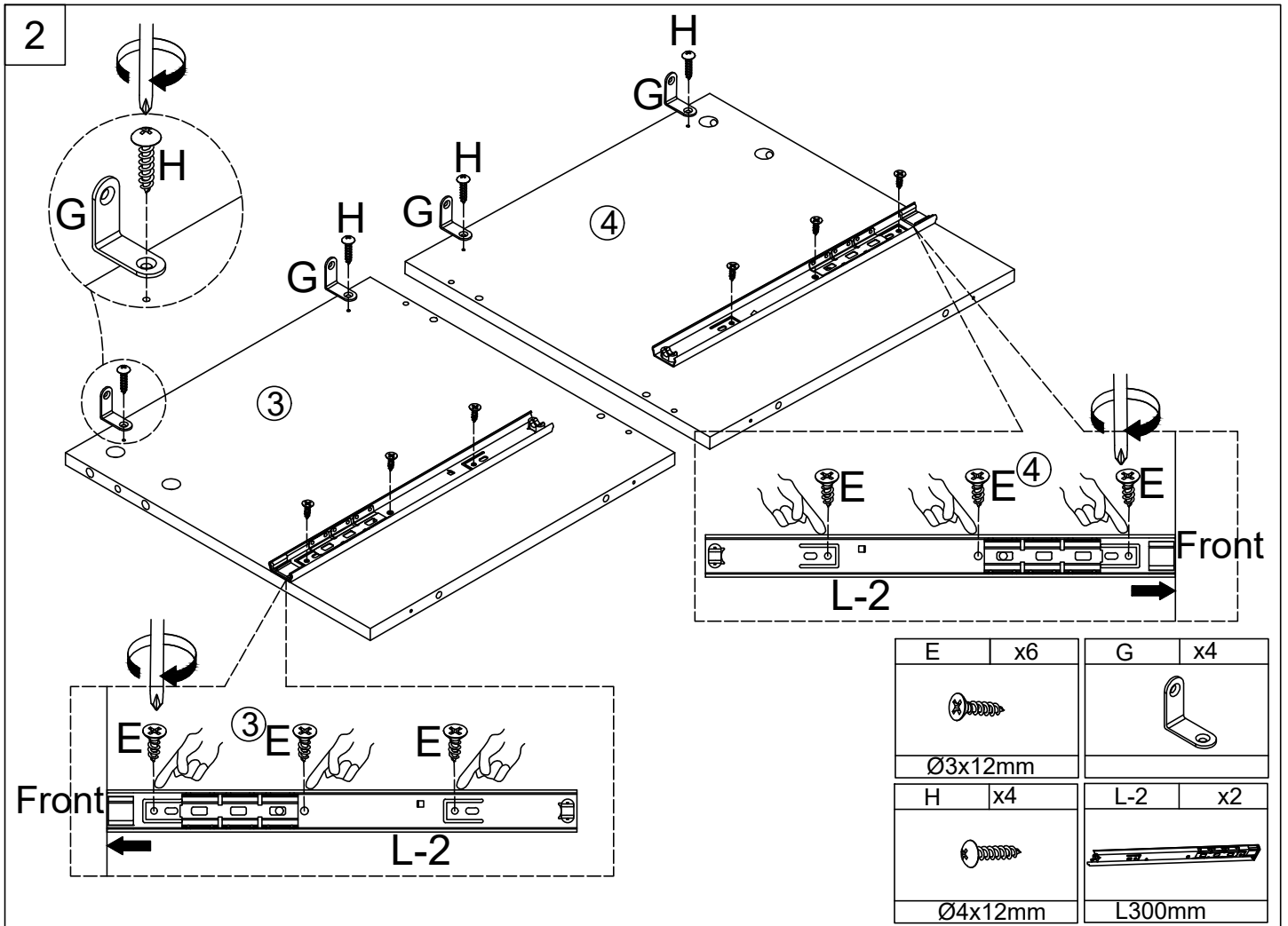
1 **x2**



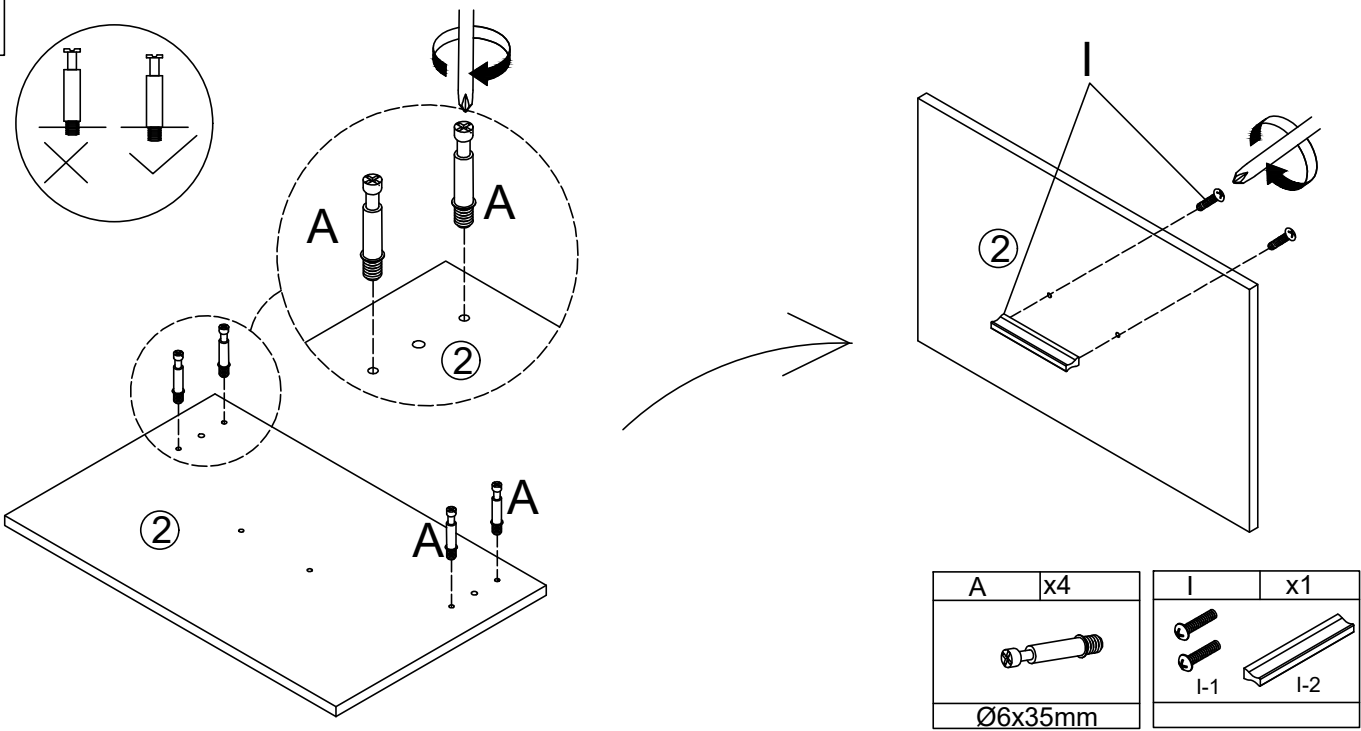
Move the black paddle upward and pull out (L-2) to the right.



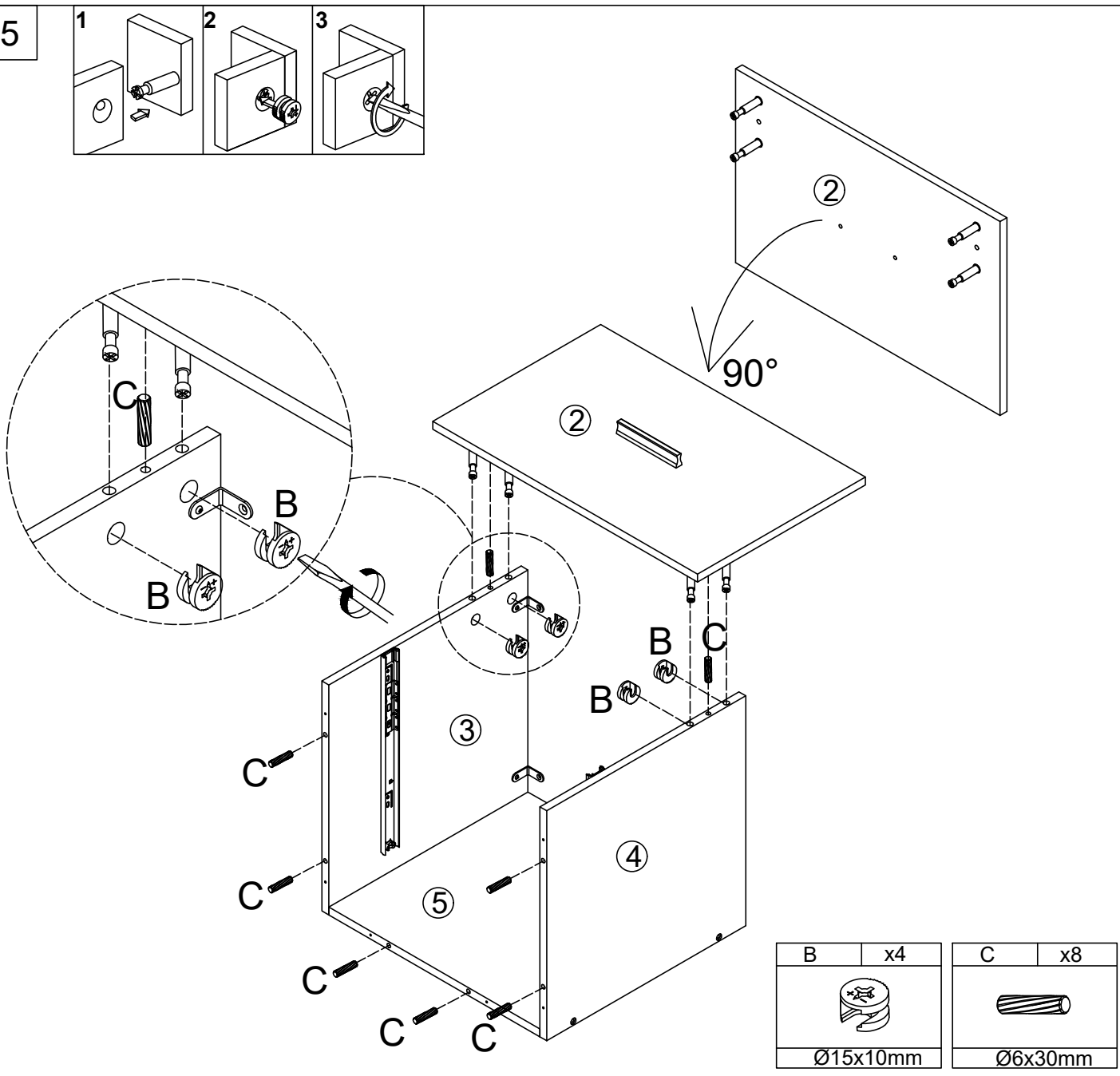
L	x1
L300mm	



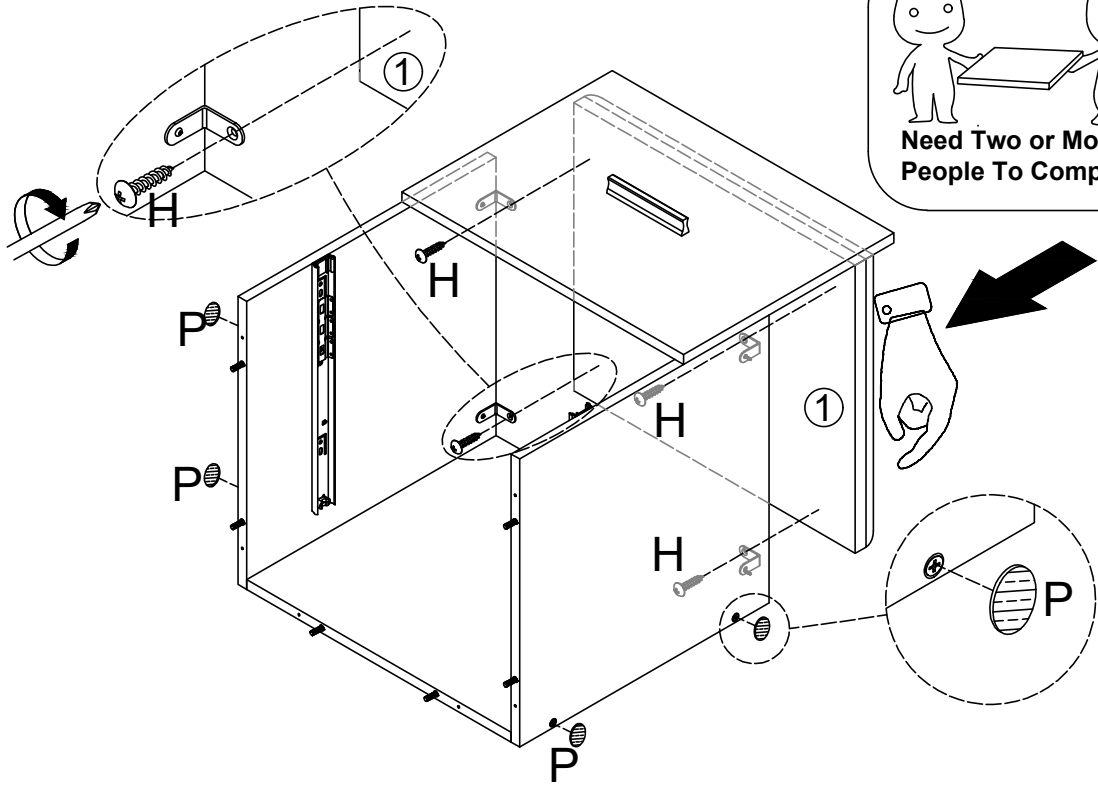
4



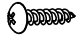

5



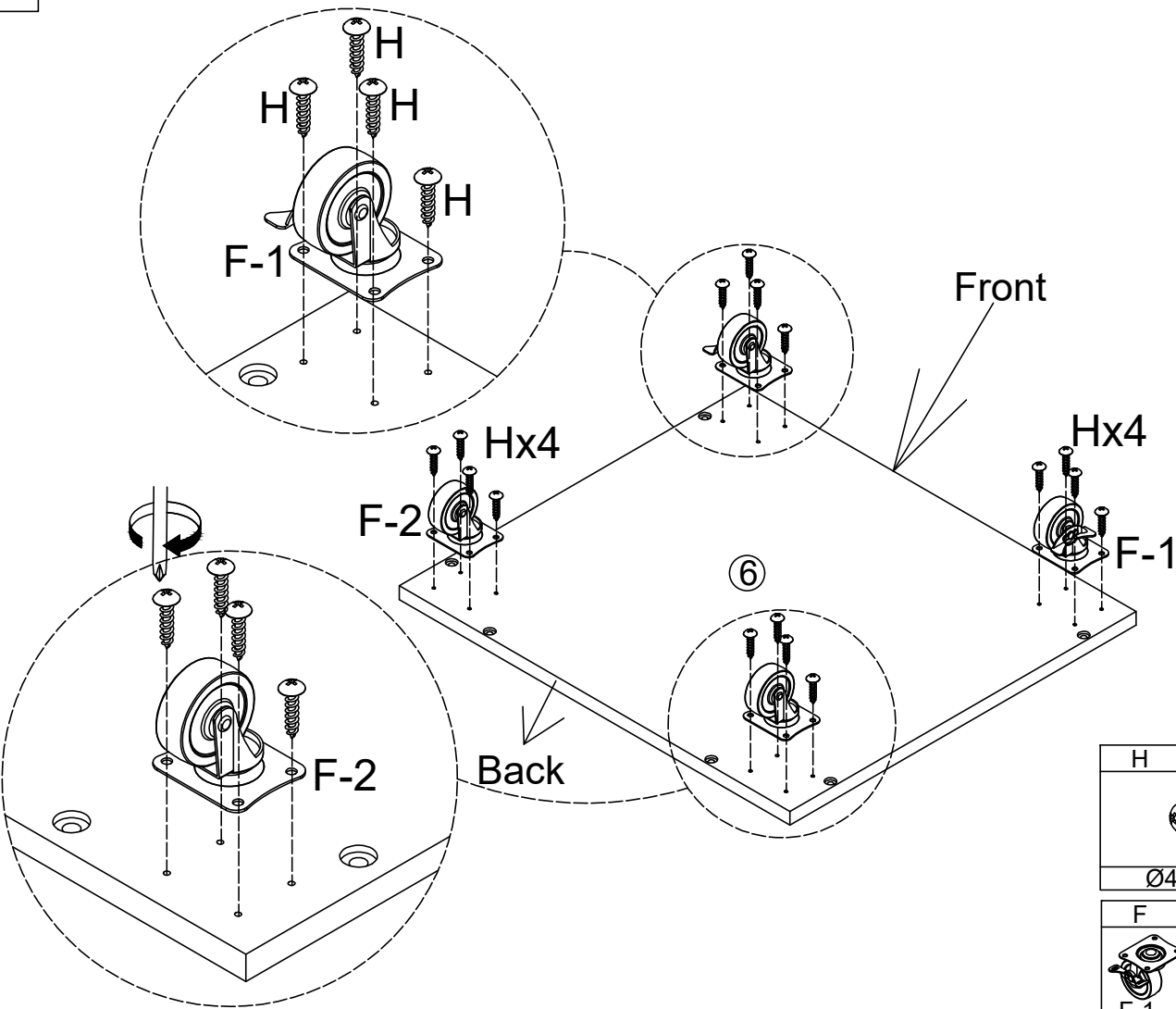
6



Need Two or More People To Complete

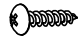


H	x4
 Ø4x12mm	
P	x4
 Ø20mm	

7

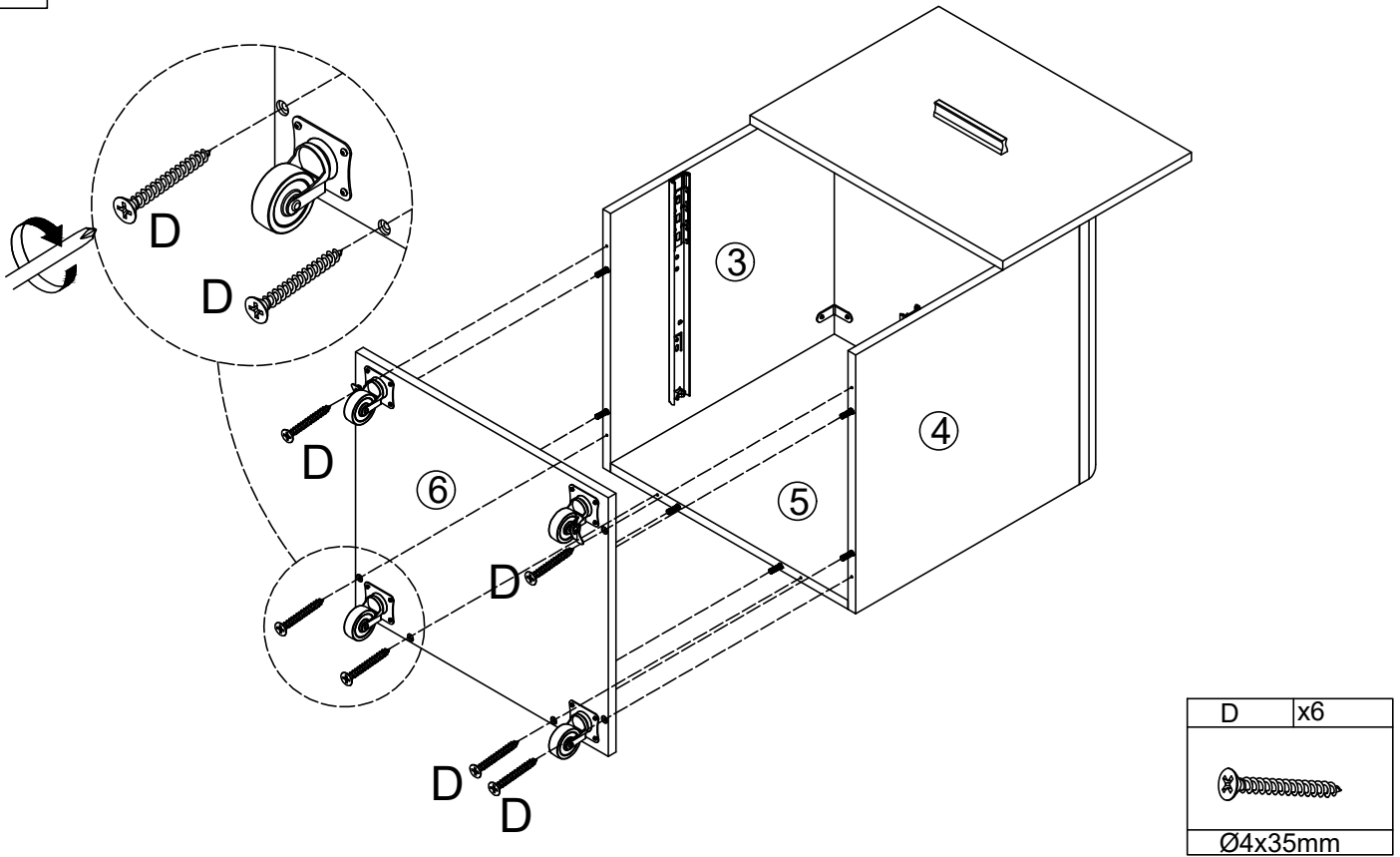


Front

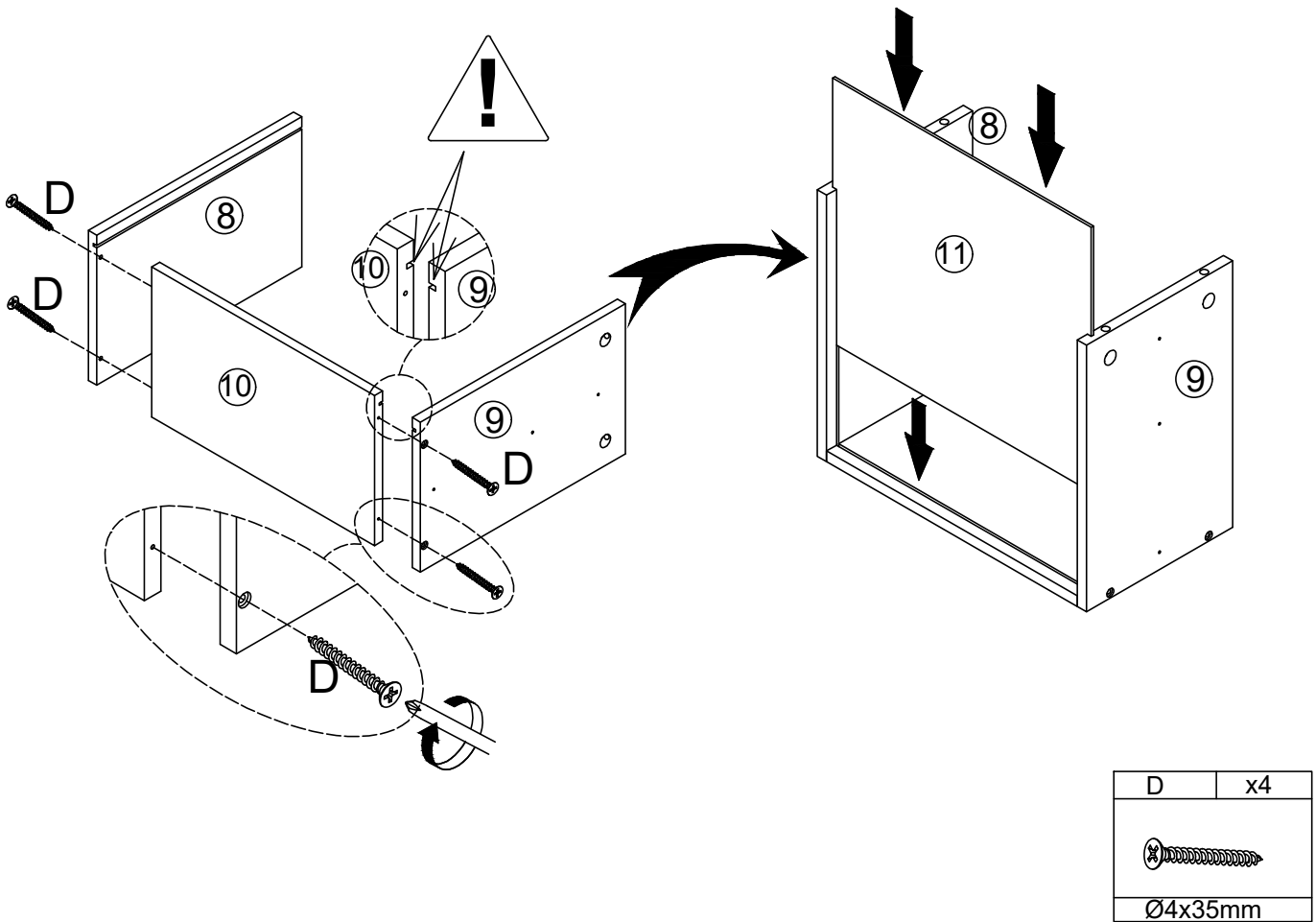
Back

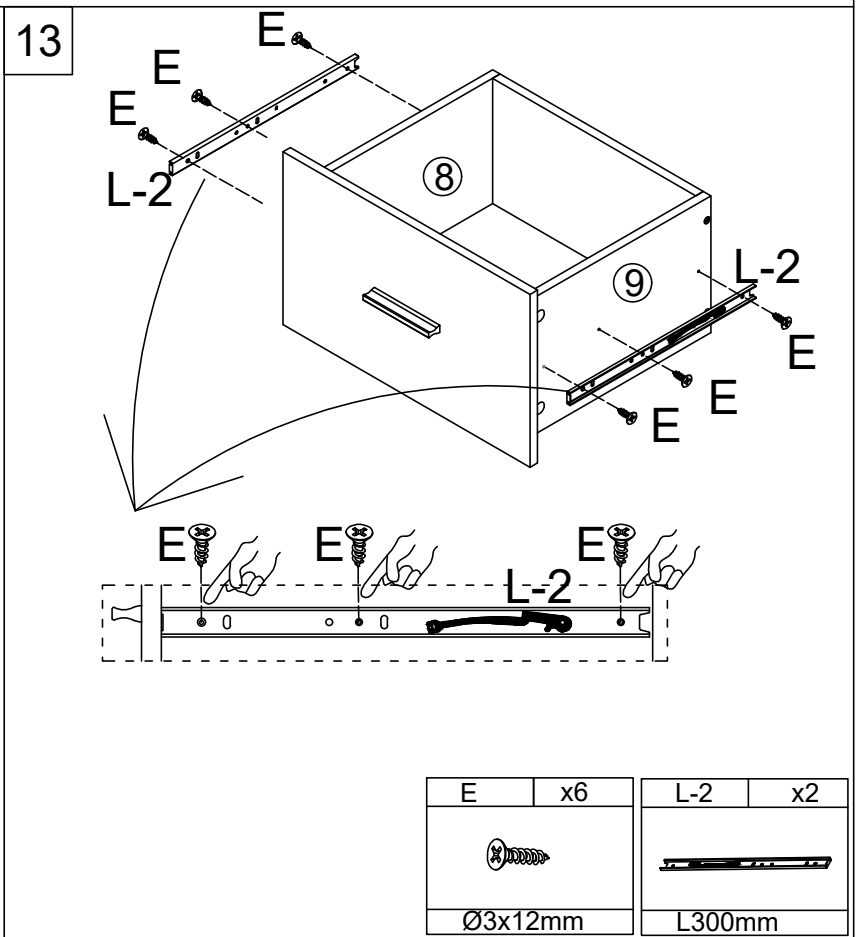
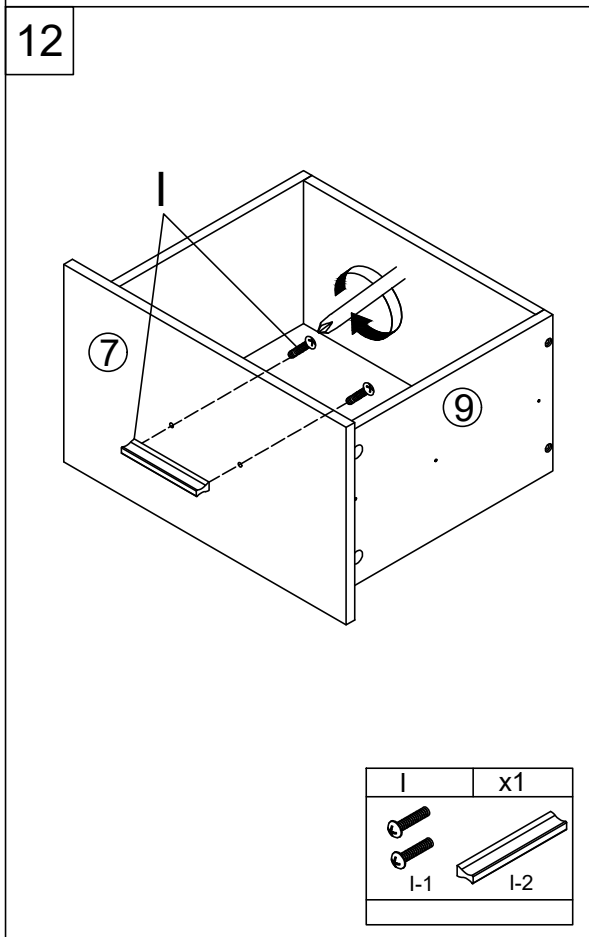
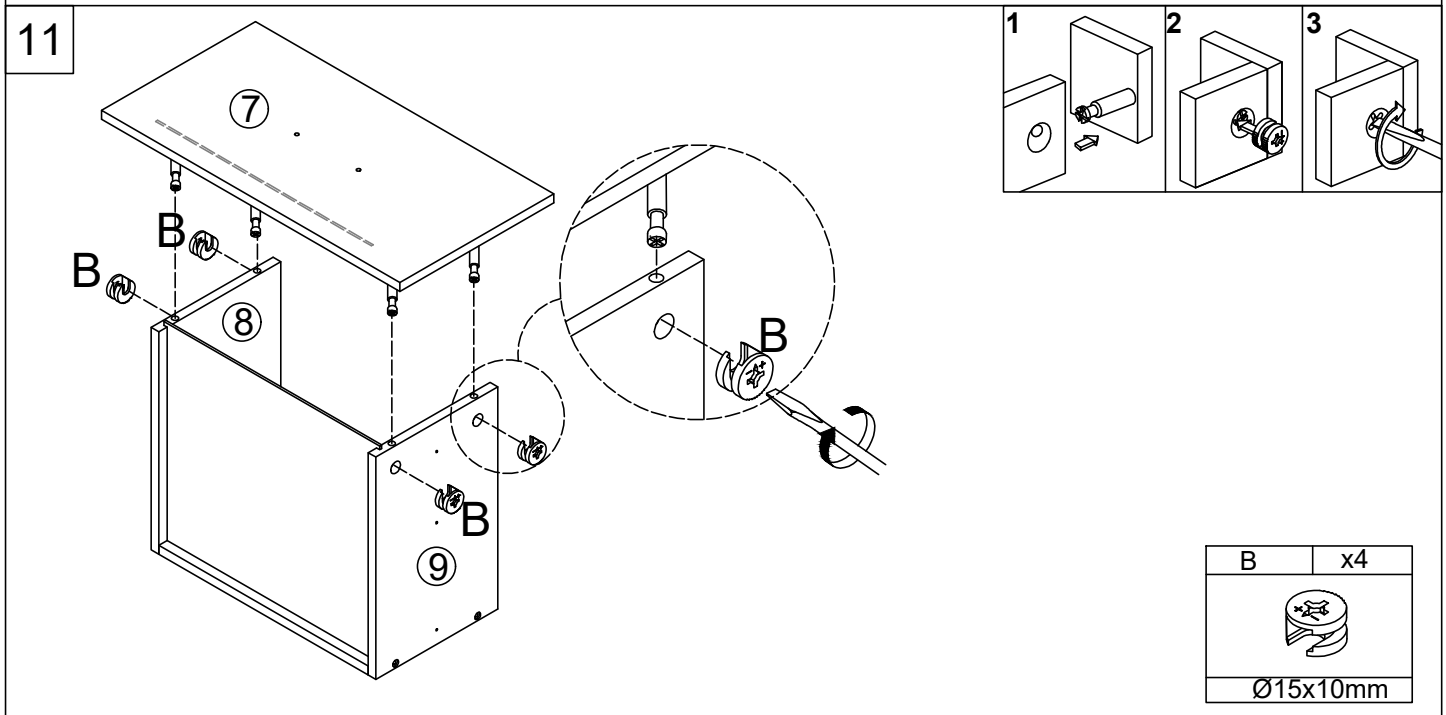
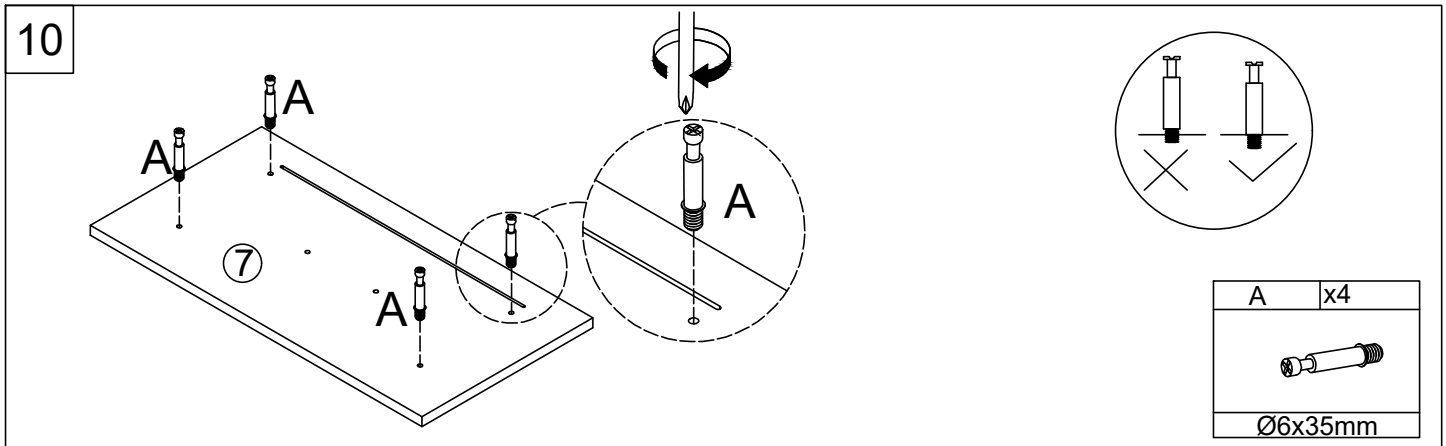
H	x16
 Ø4x12mm	
F	x2
 F-1	 F-2

8

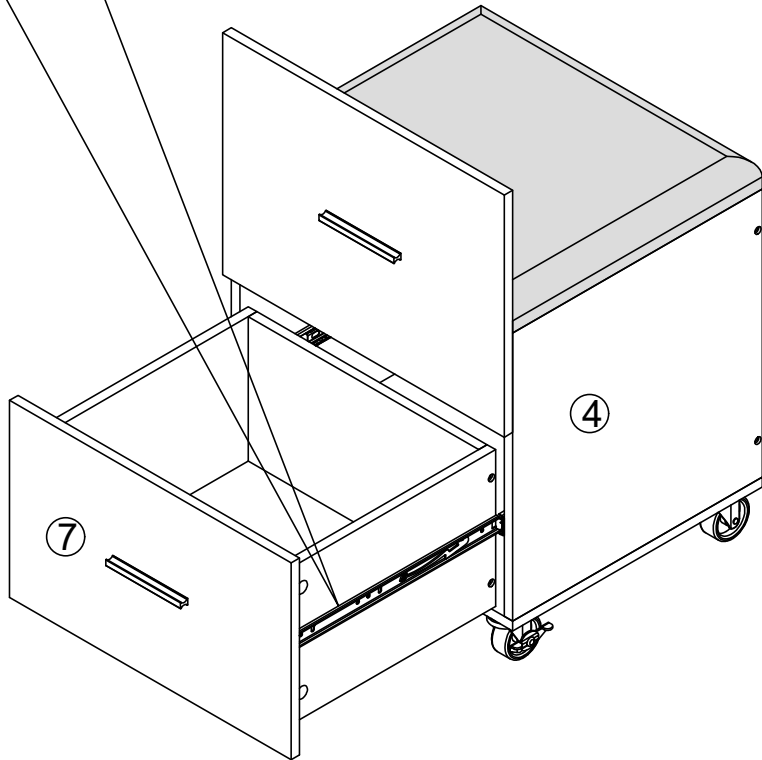
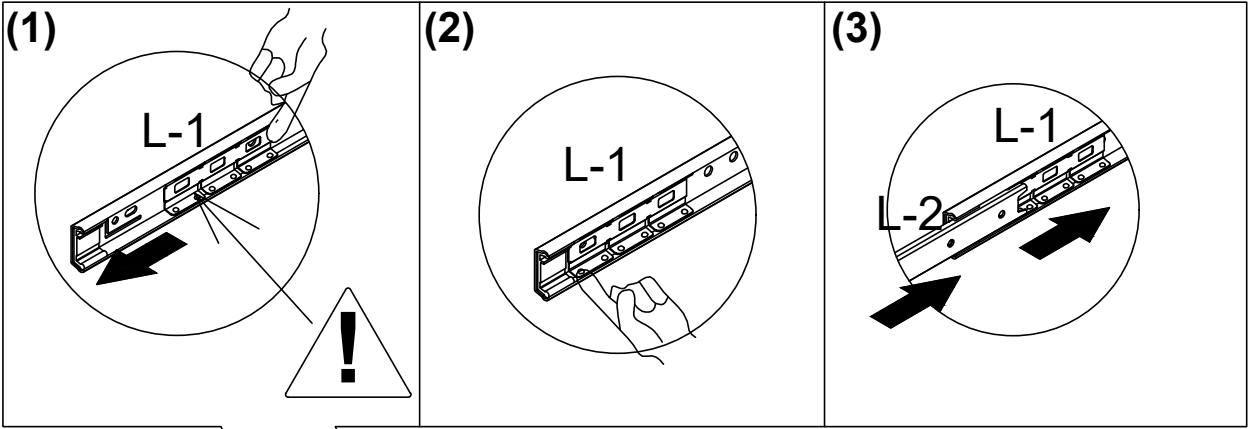


9

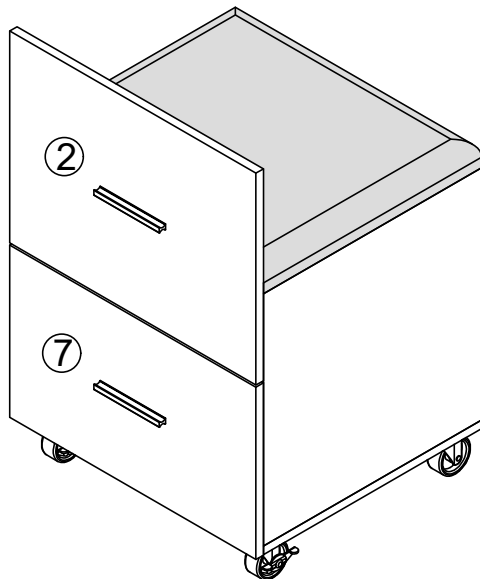


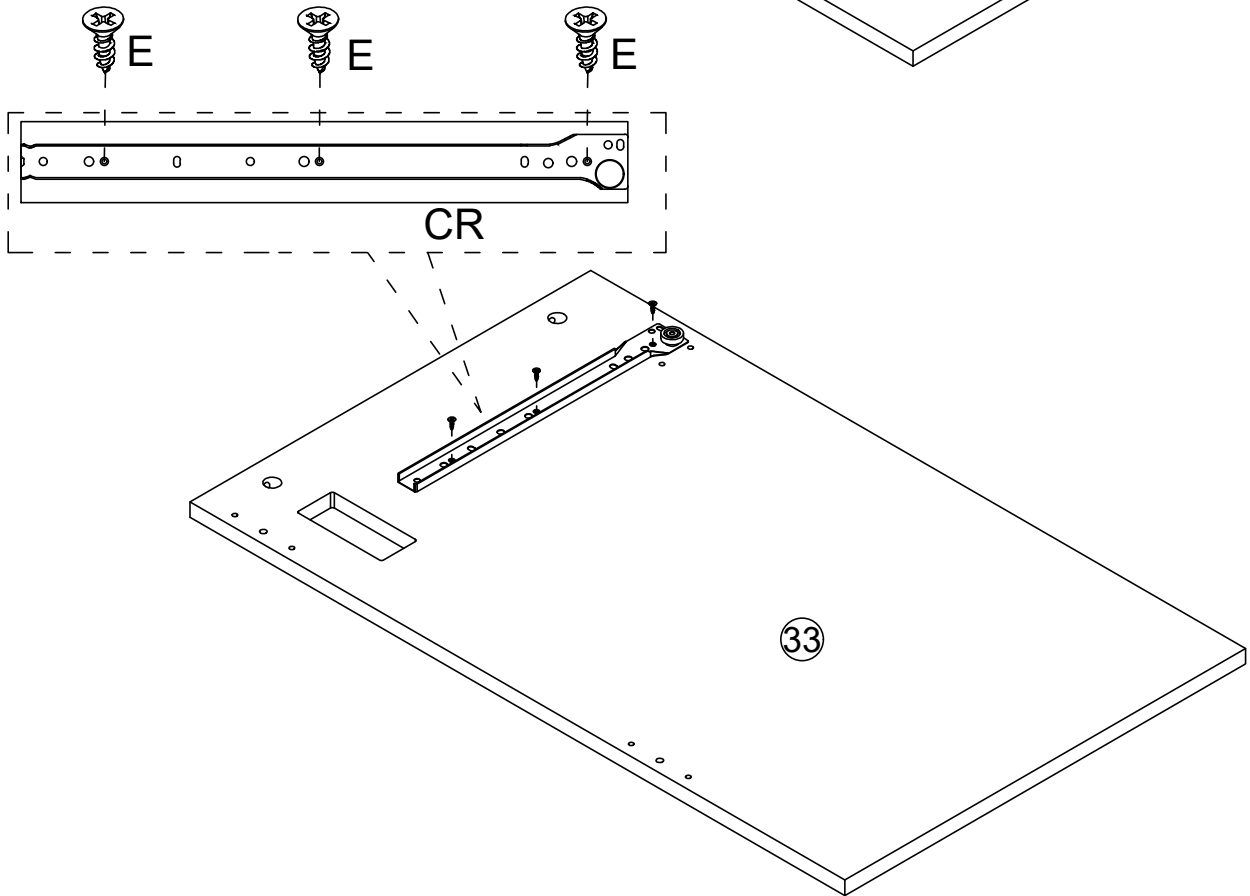
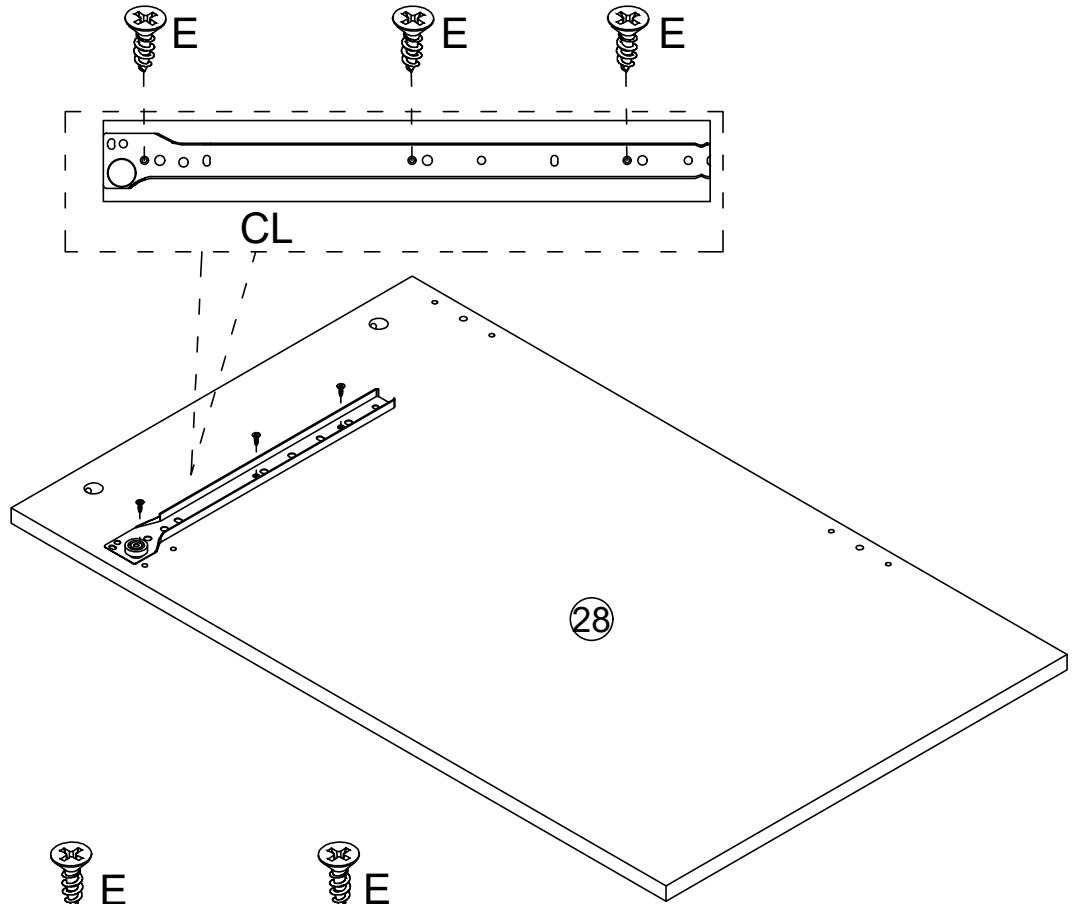



14





15



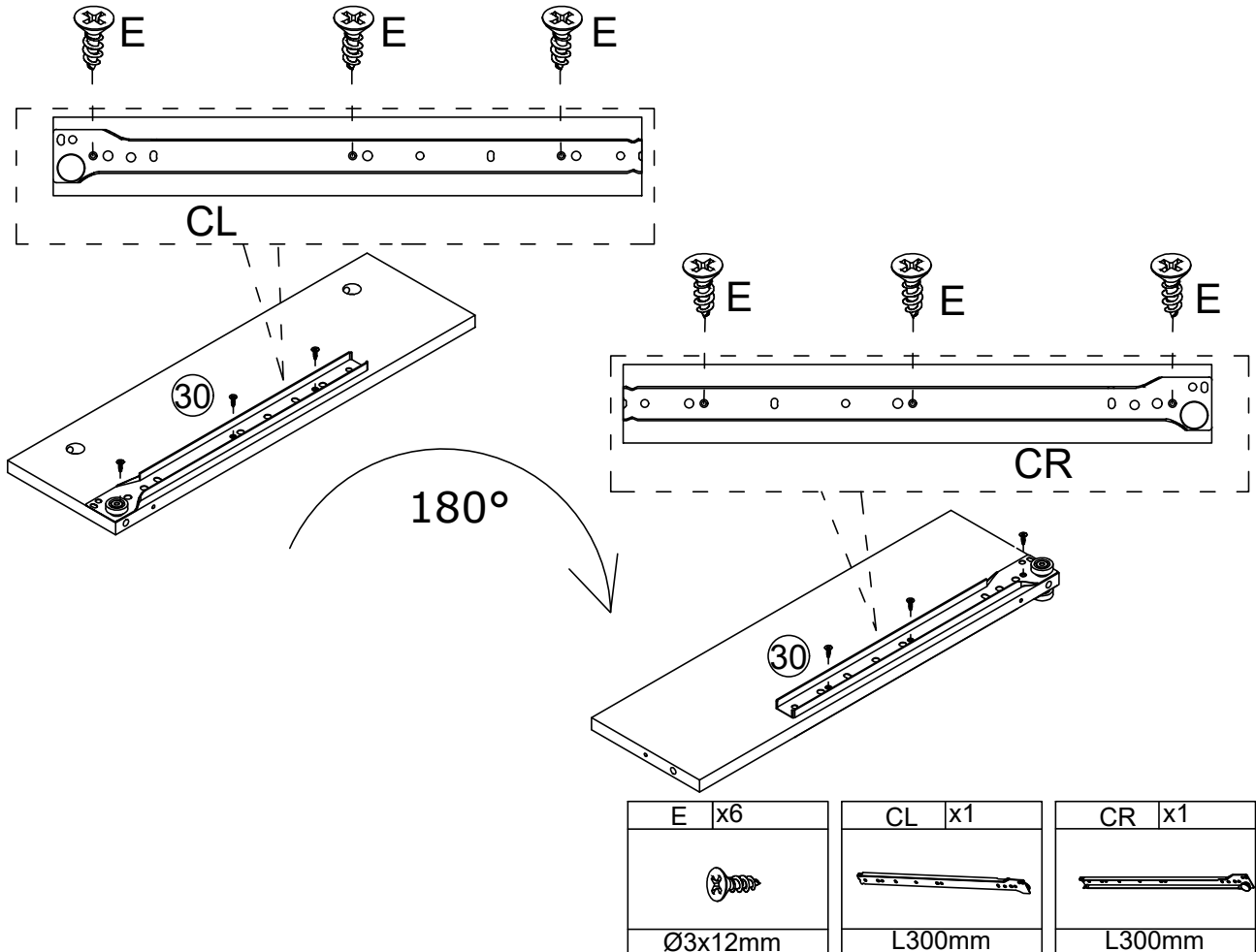


E	x6
	
Ø3x12mm	

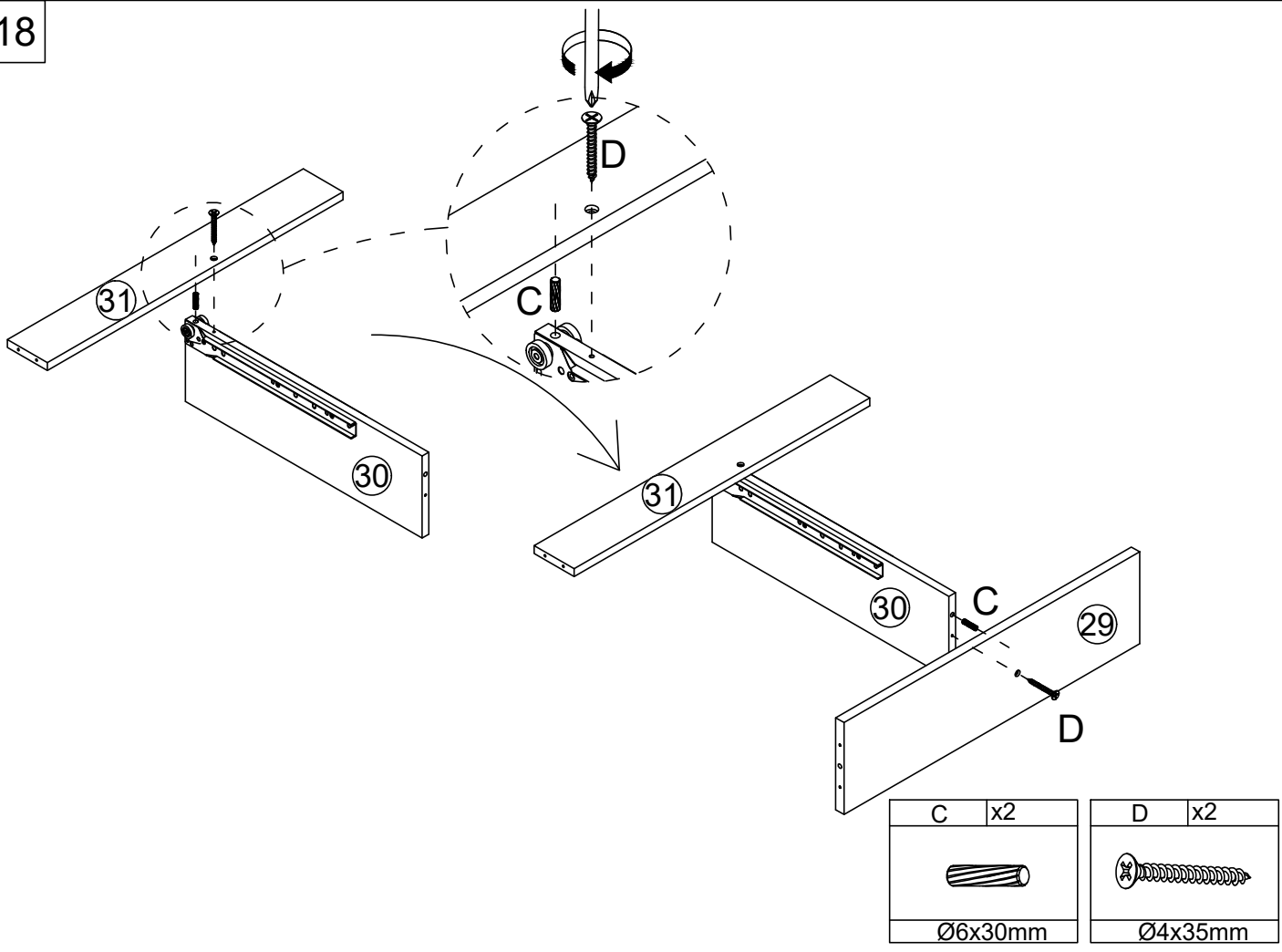
CL	x1
	
L300mm	

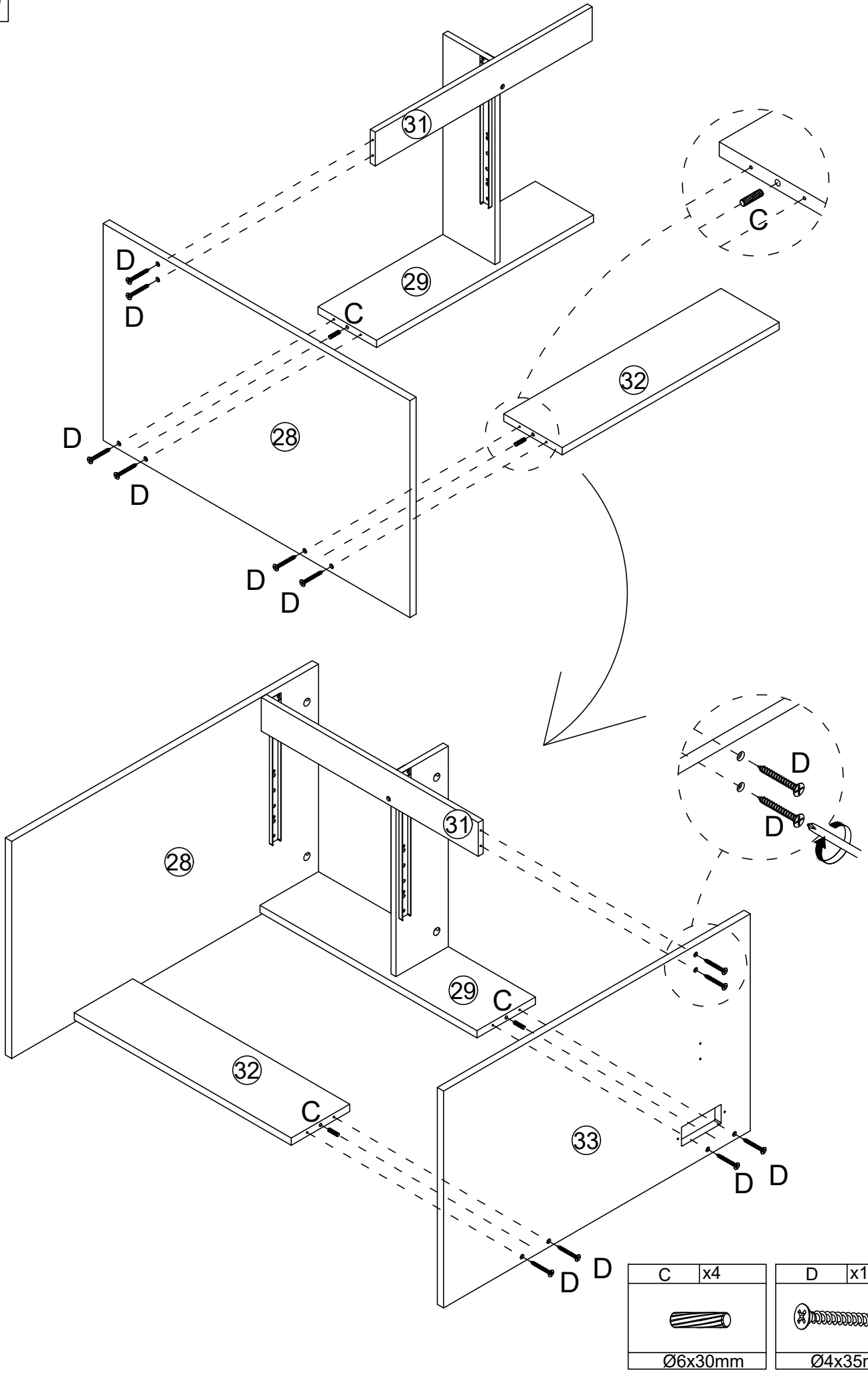
CR	x1
	
L300mm	

17

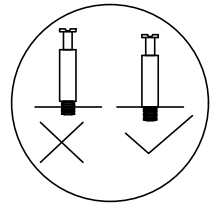
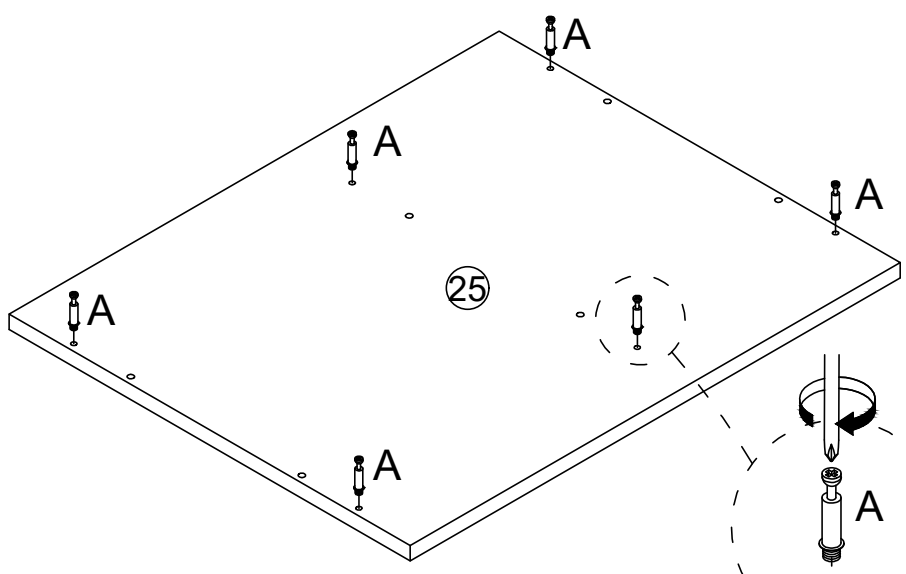


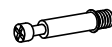
18



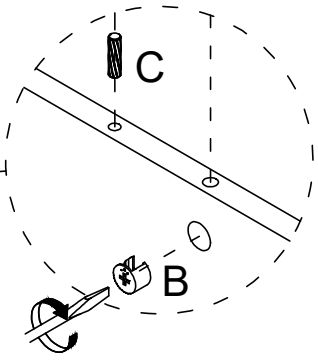
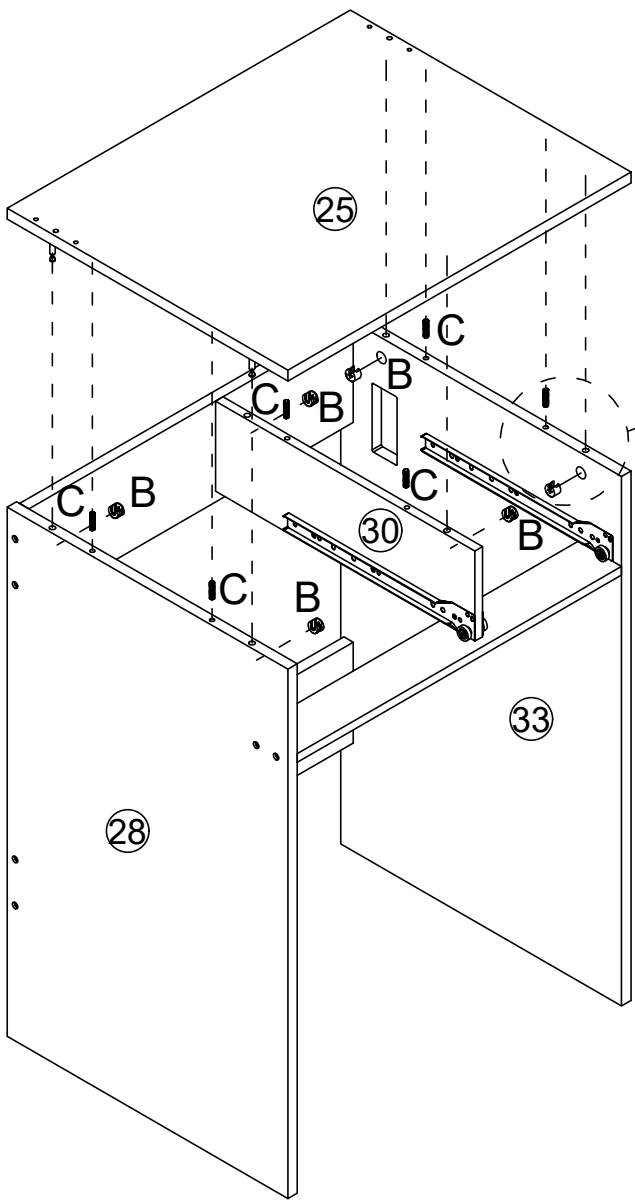



20




A	x6
	
$\text{Ø}6 \times 35 \text{mm}$	

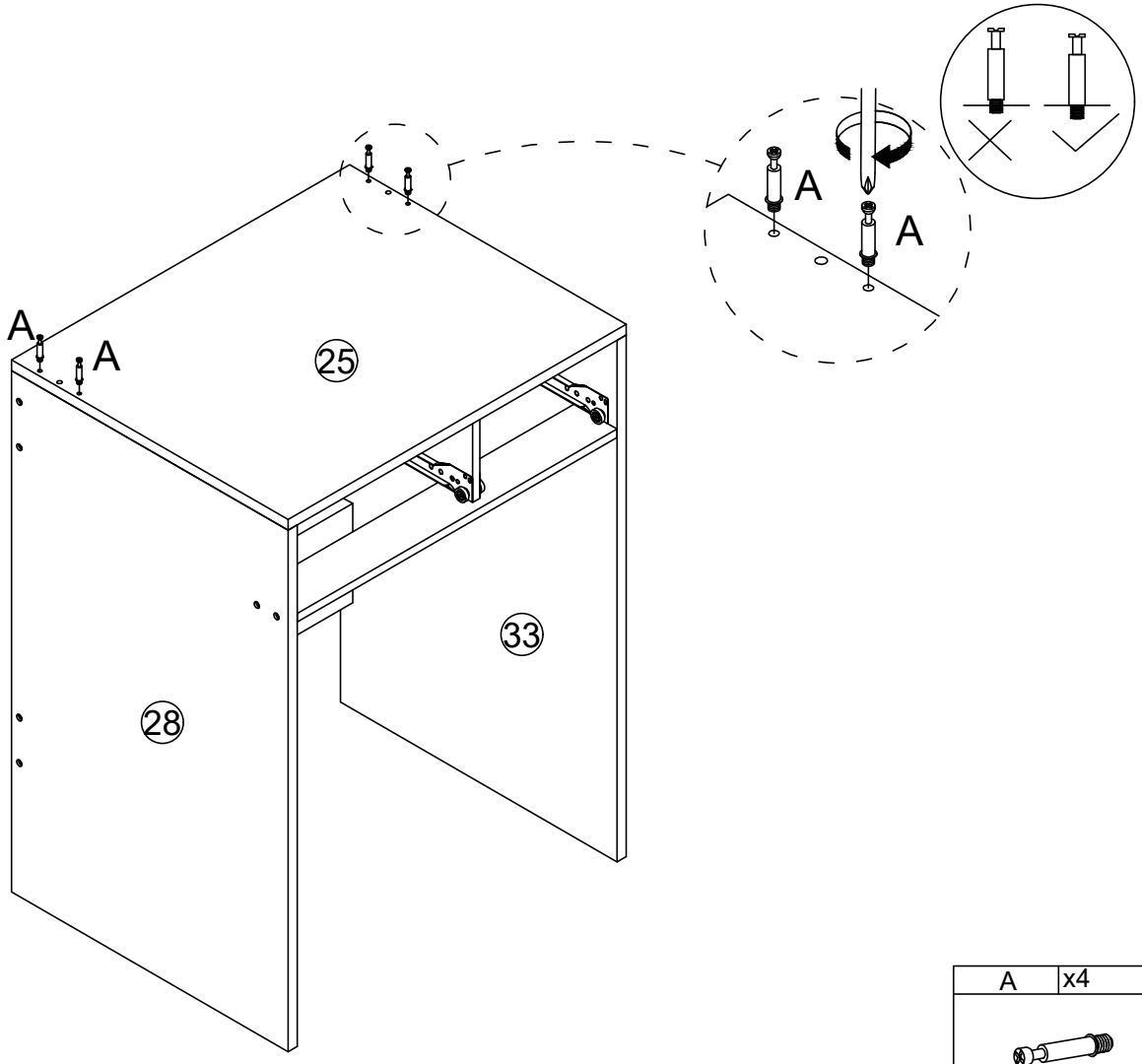
21

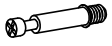


B	x6
	
$\text{Ø}15 \times 10 \text{mm}$	

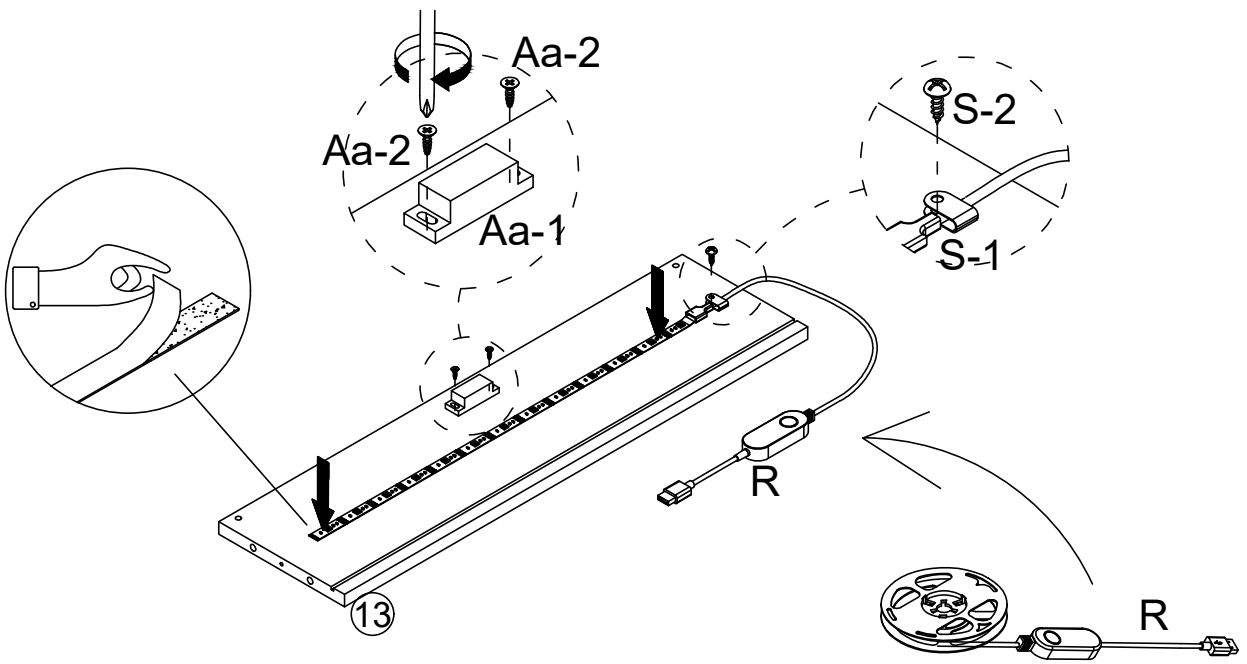
C	x6
	
$\text{Ø}6 \times 30 \text{mm}$	




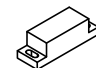

22

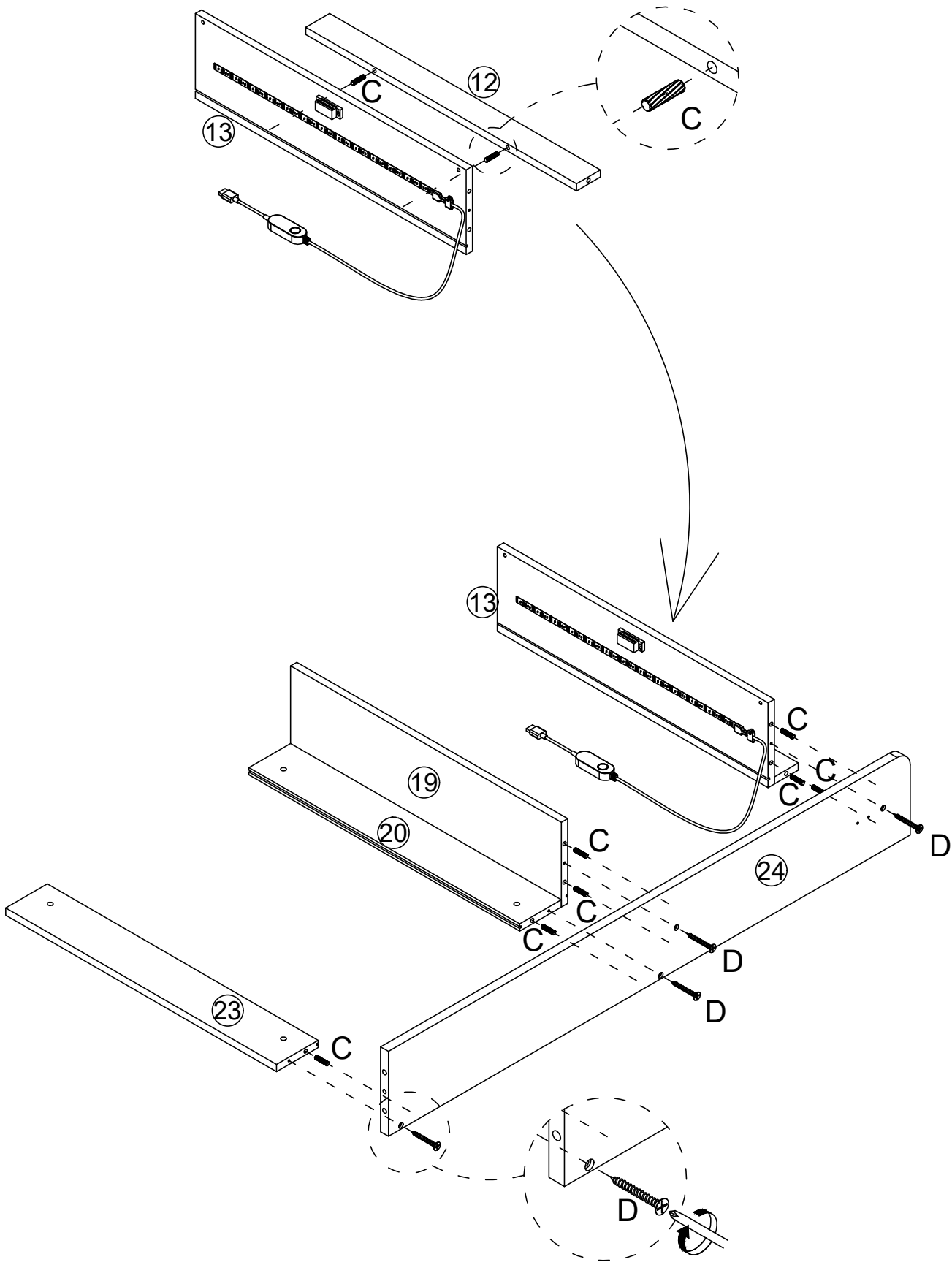




A	x4
	
Ø6x35mm	

23

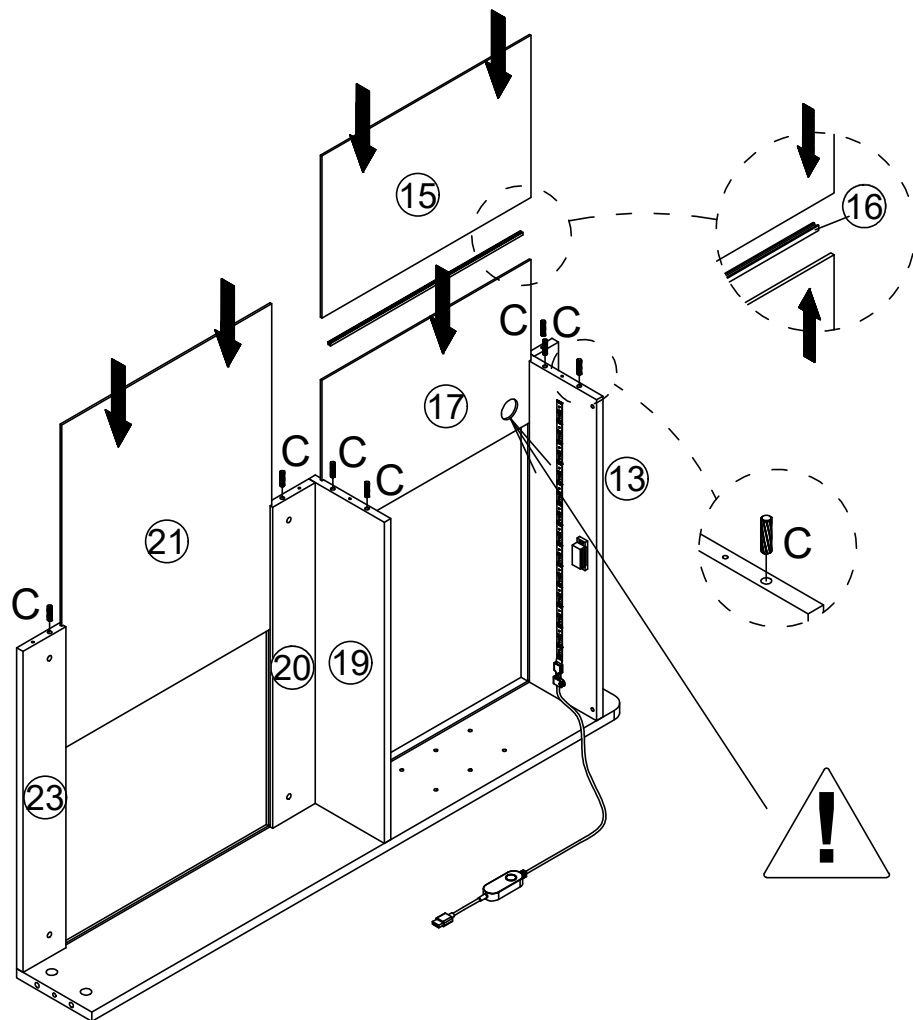



R	x1	S	x1	Aa	x1
		 		 	
		S-1	S-2	Aa-1	Aa-2



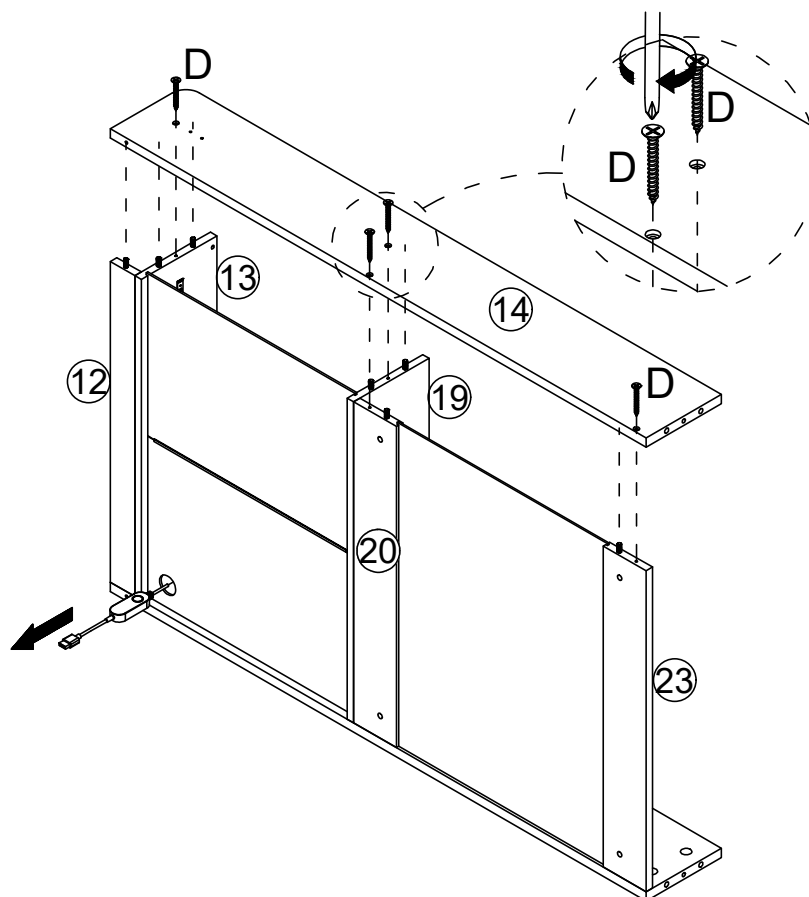
C	x9	D	x4
			
Ø6x30mm		Ø4x35mm	


25

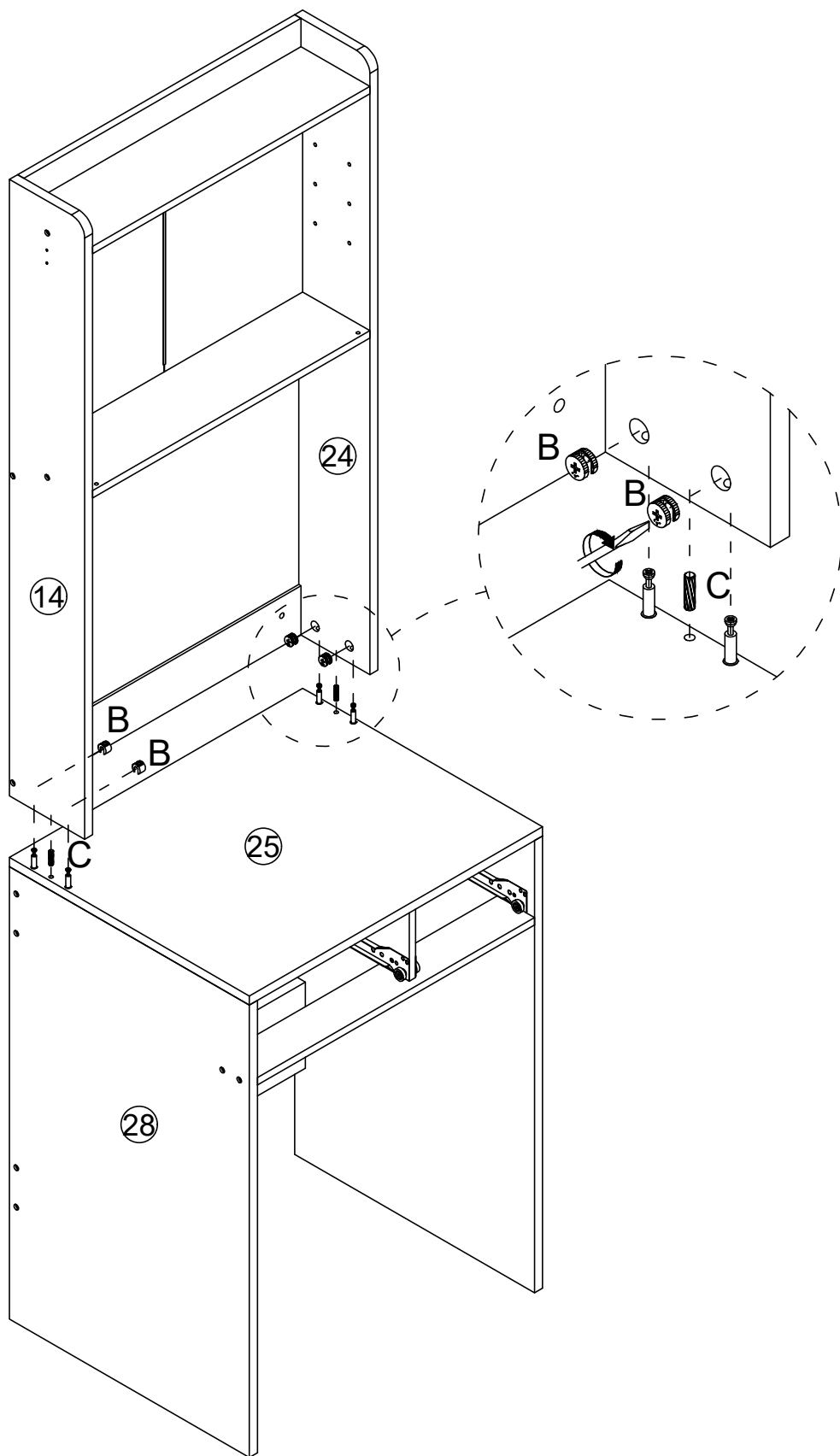




C	x7
	
$\text{\O}6 \times 30\text{mm}$	

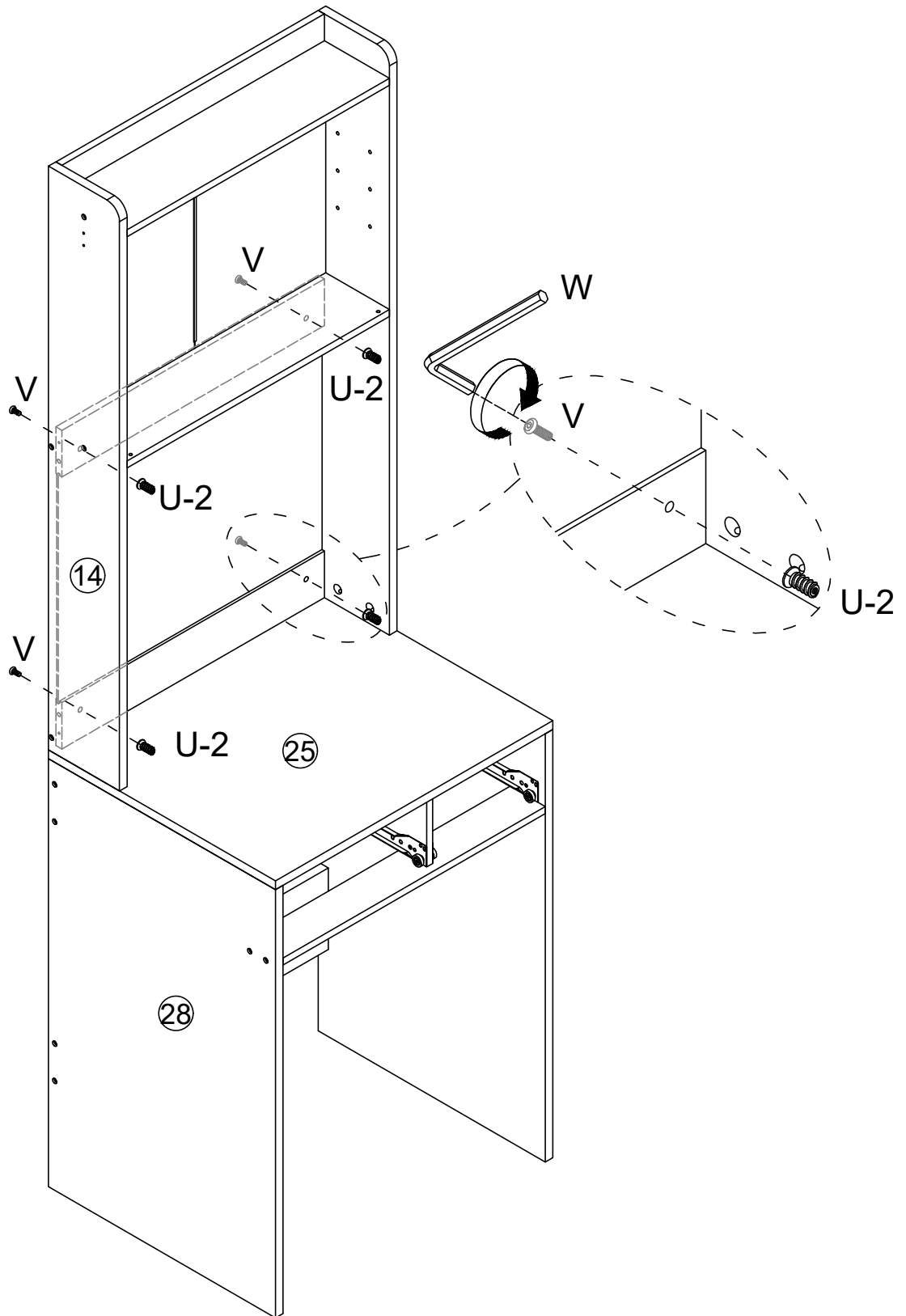
26



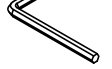


D	x4
	
$\text{\O}4 \times 35\text{mm}$	

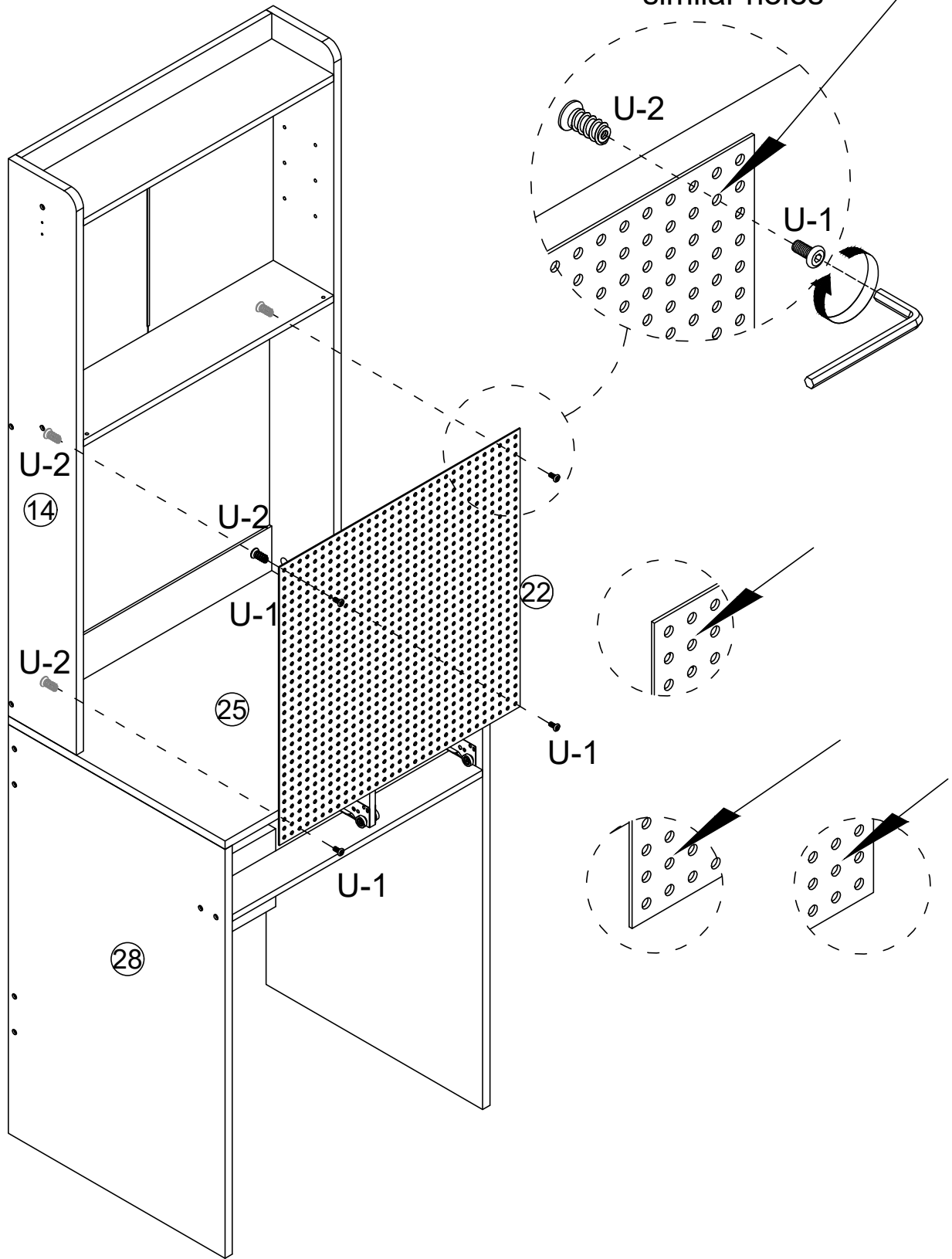



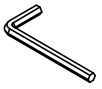
B	x4	C	x2
			
Ø15x10mm		Ø6x30mm	

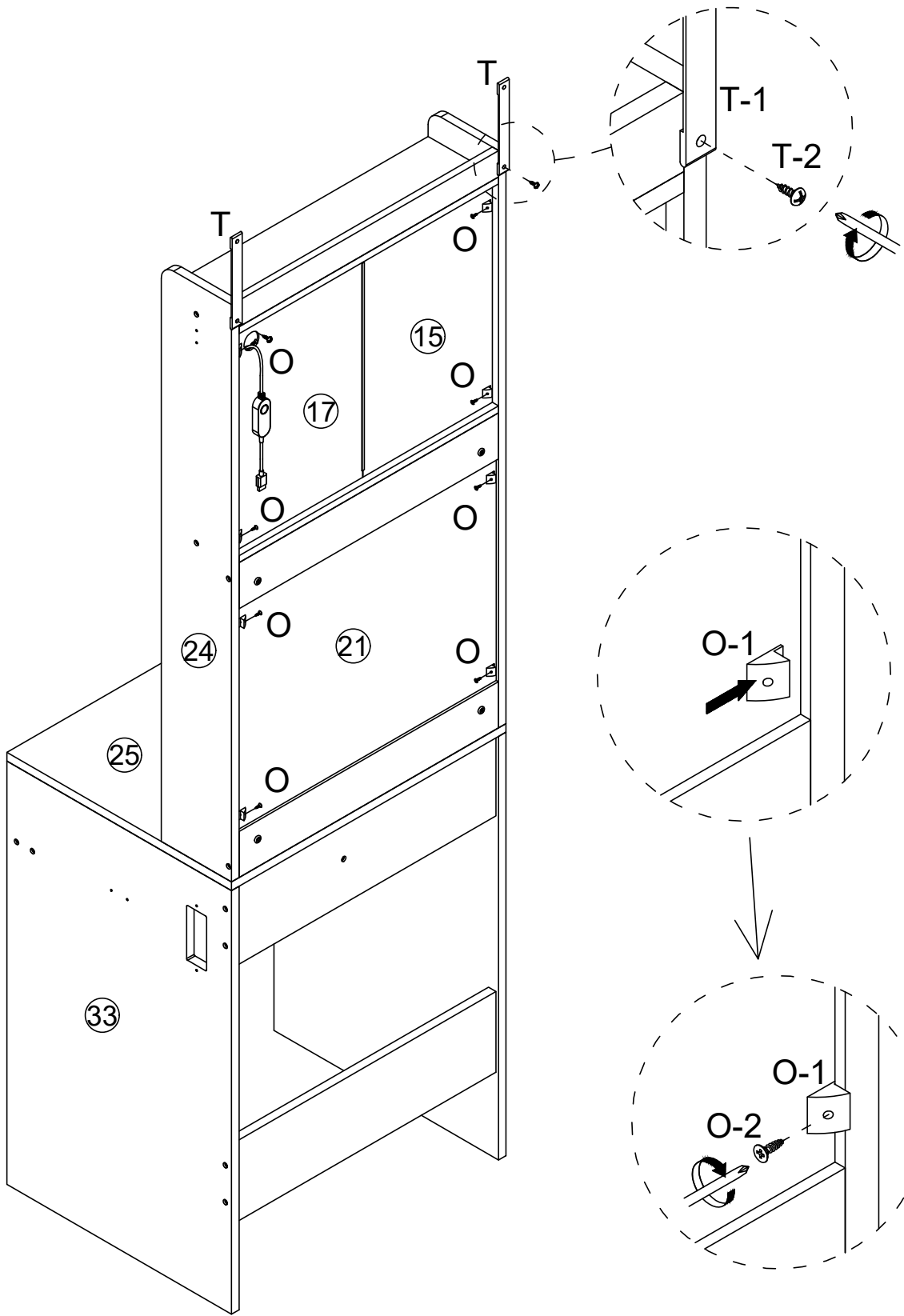


U	x4	V	x4	W	x1
 U-2		 Ø6x20mm		 M4	

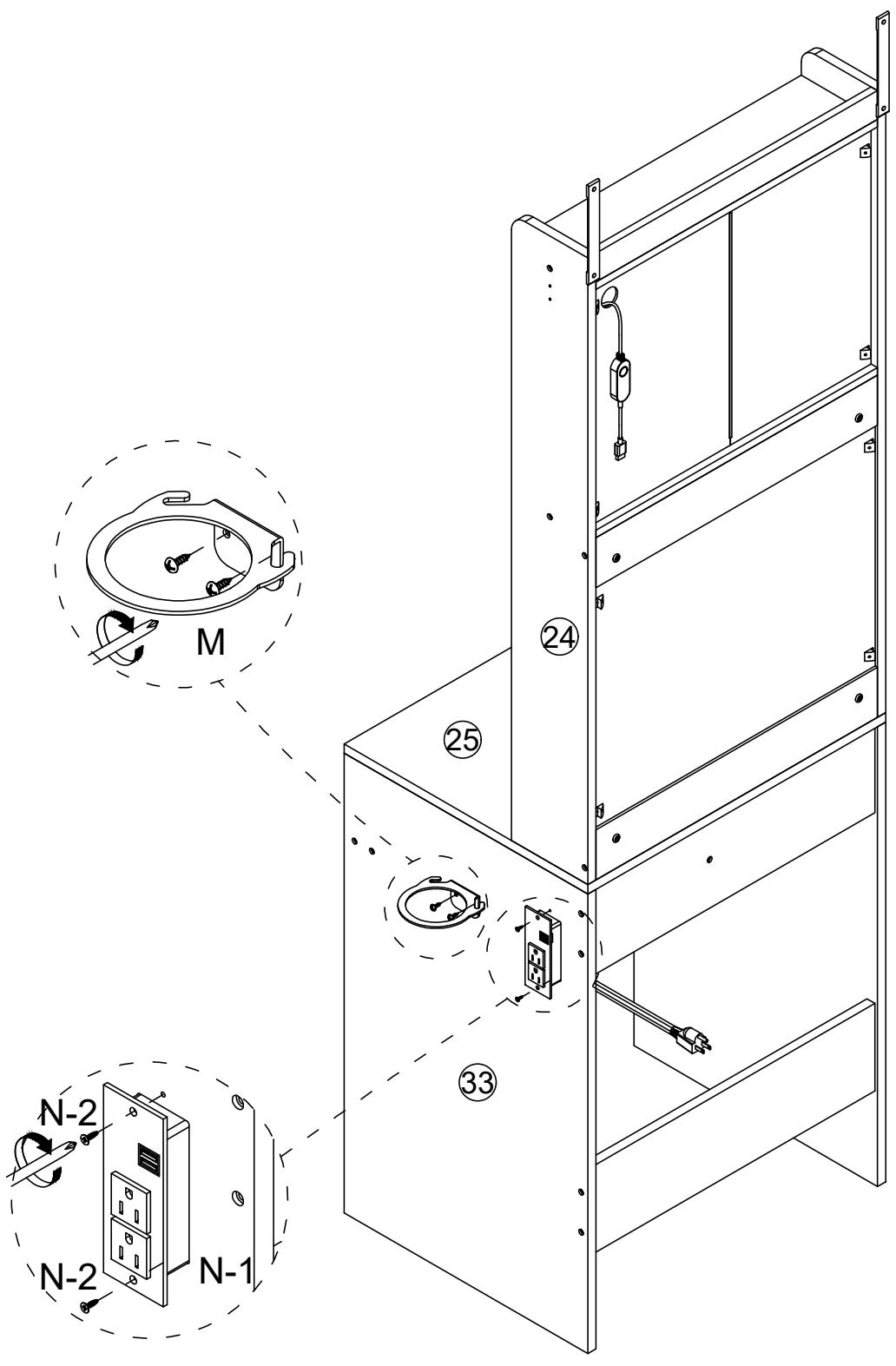
It is recommended that all four corners lock similar holes



U	x4	W	x1
			
U-1			
Ø6x12mm		M4	



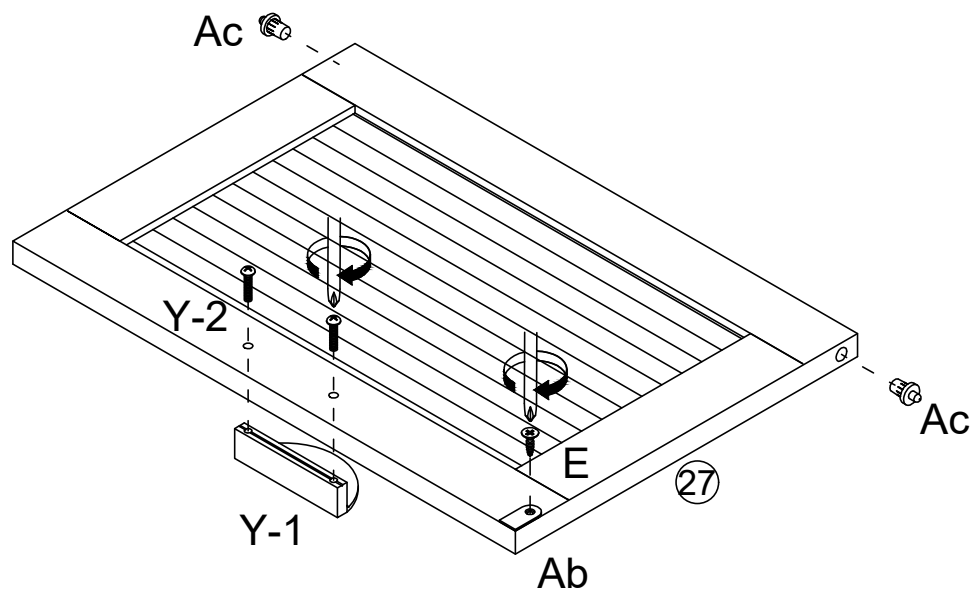
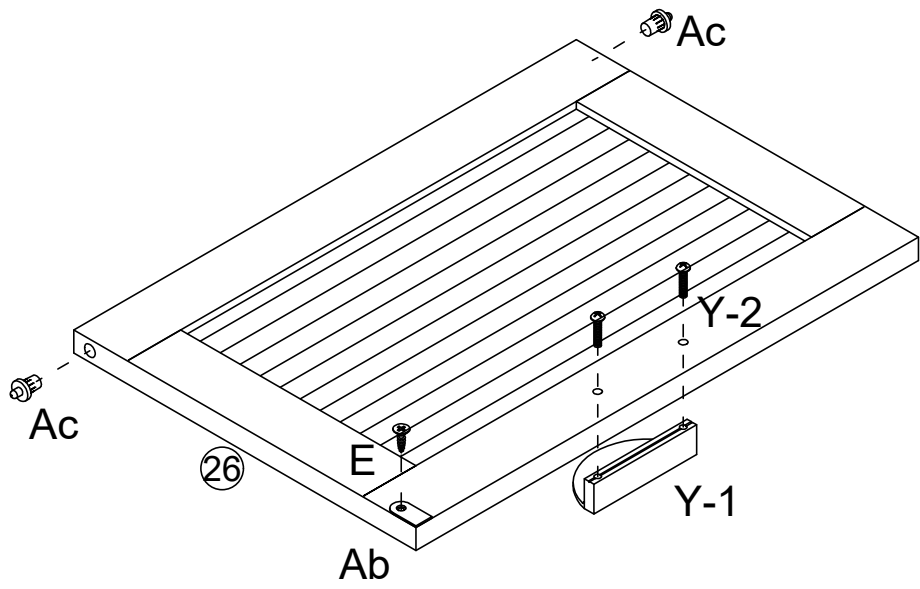
O	x8	T	x2
O-1	O-2	T-1	T-2
Ø3x16mm		Ø4x14mm	


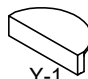





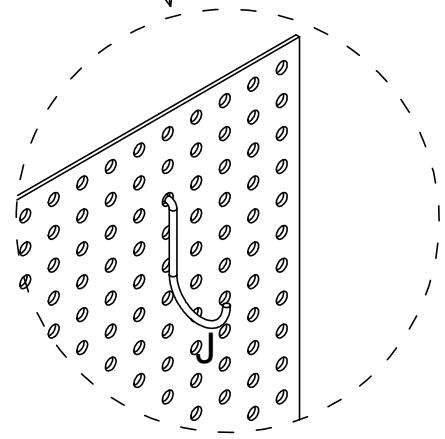
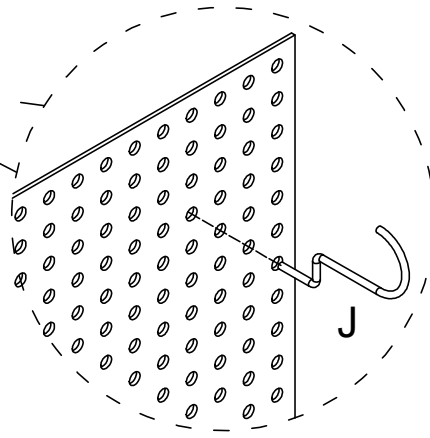
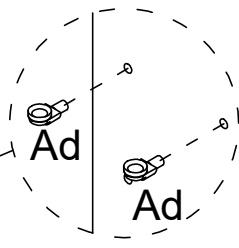
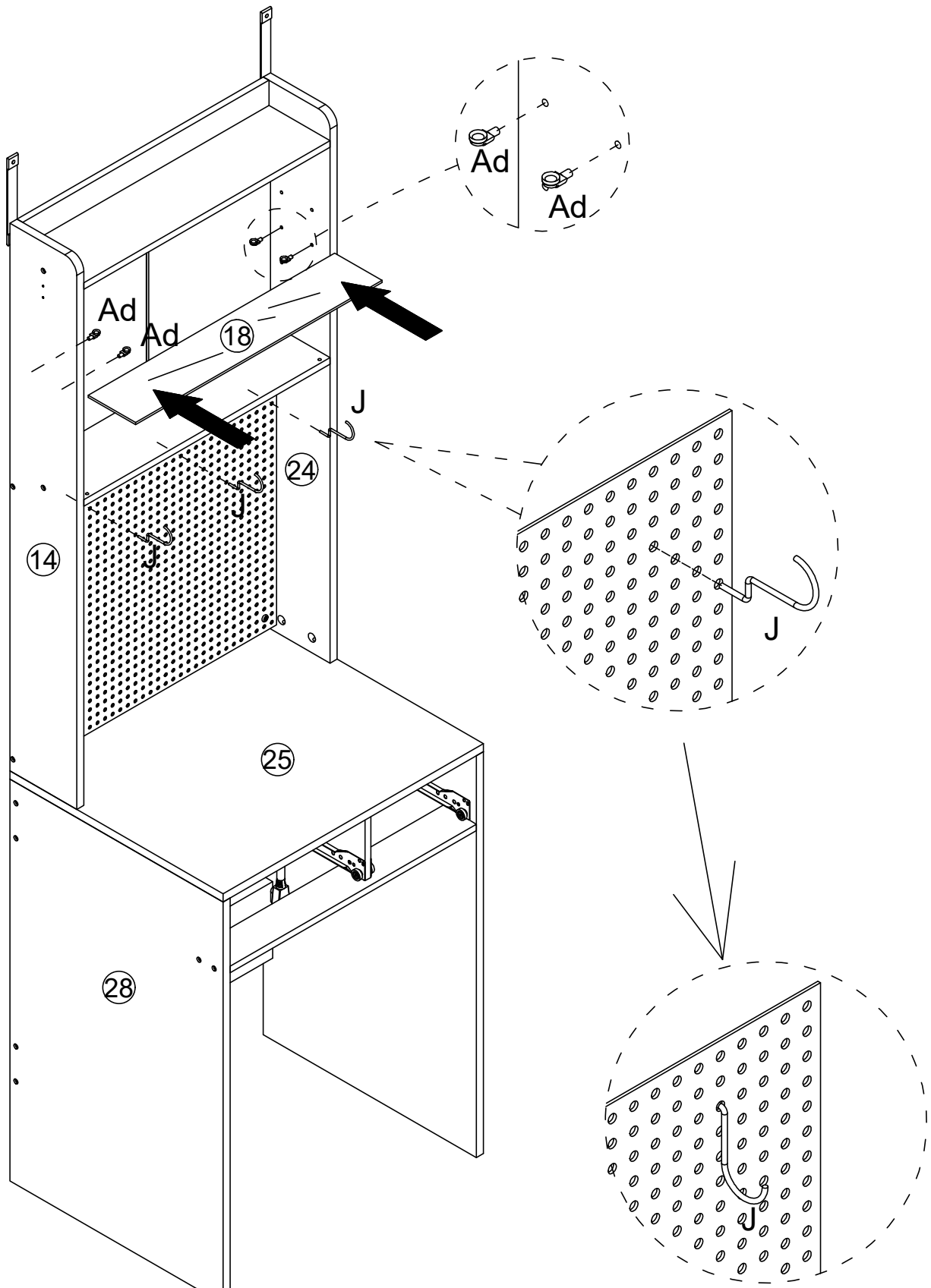
M	x1
M-1	M-2



N	x1
N-1	N-2

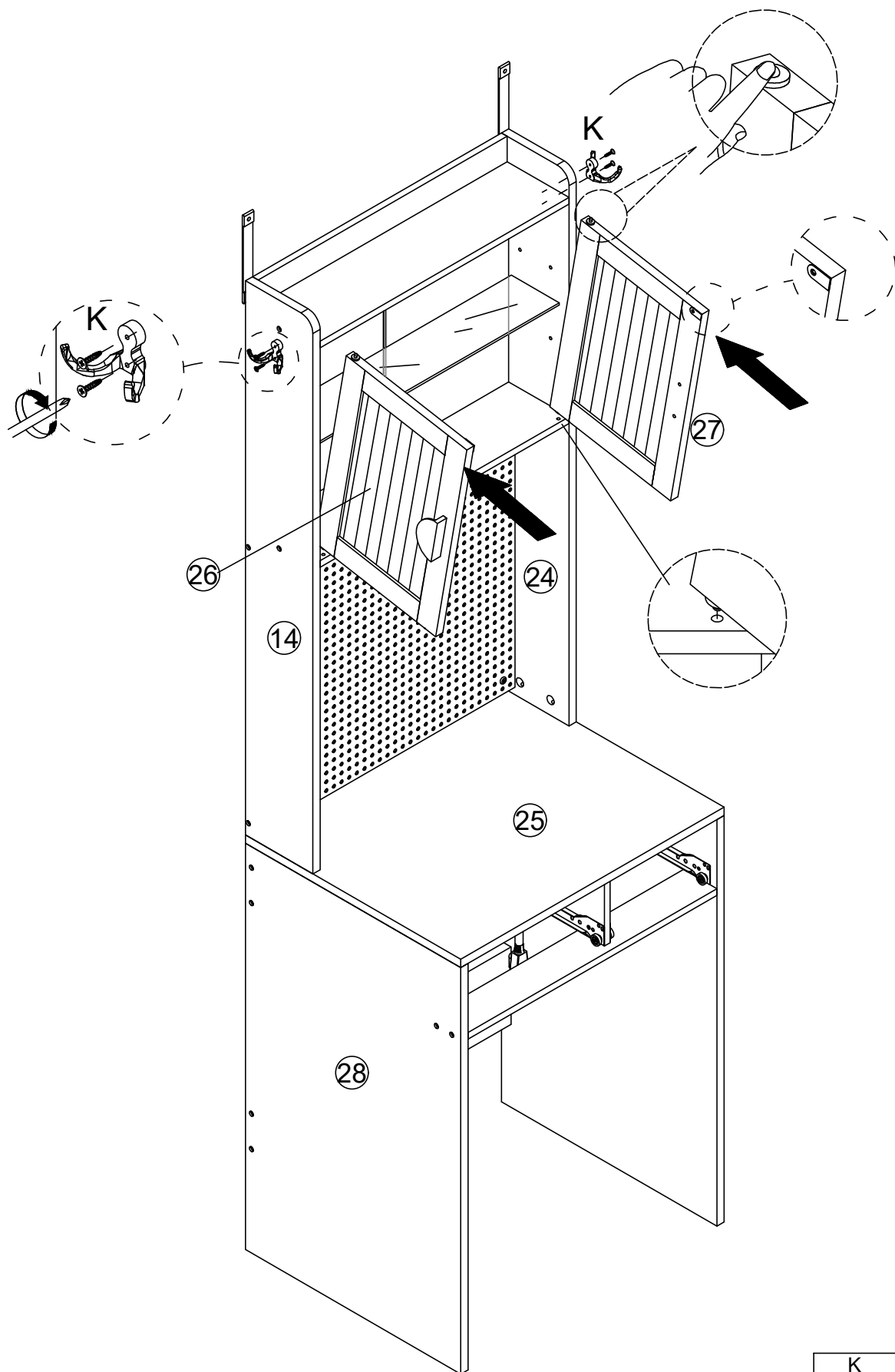
Ø3x12mm





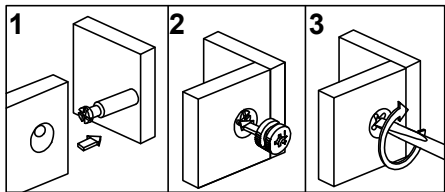
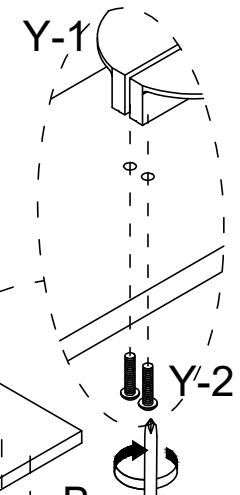
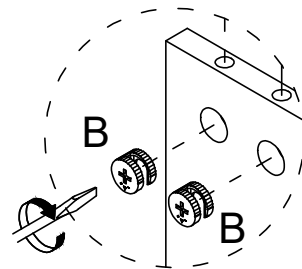
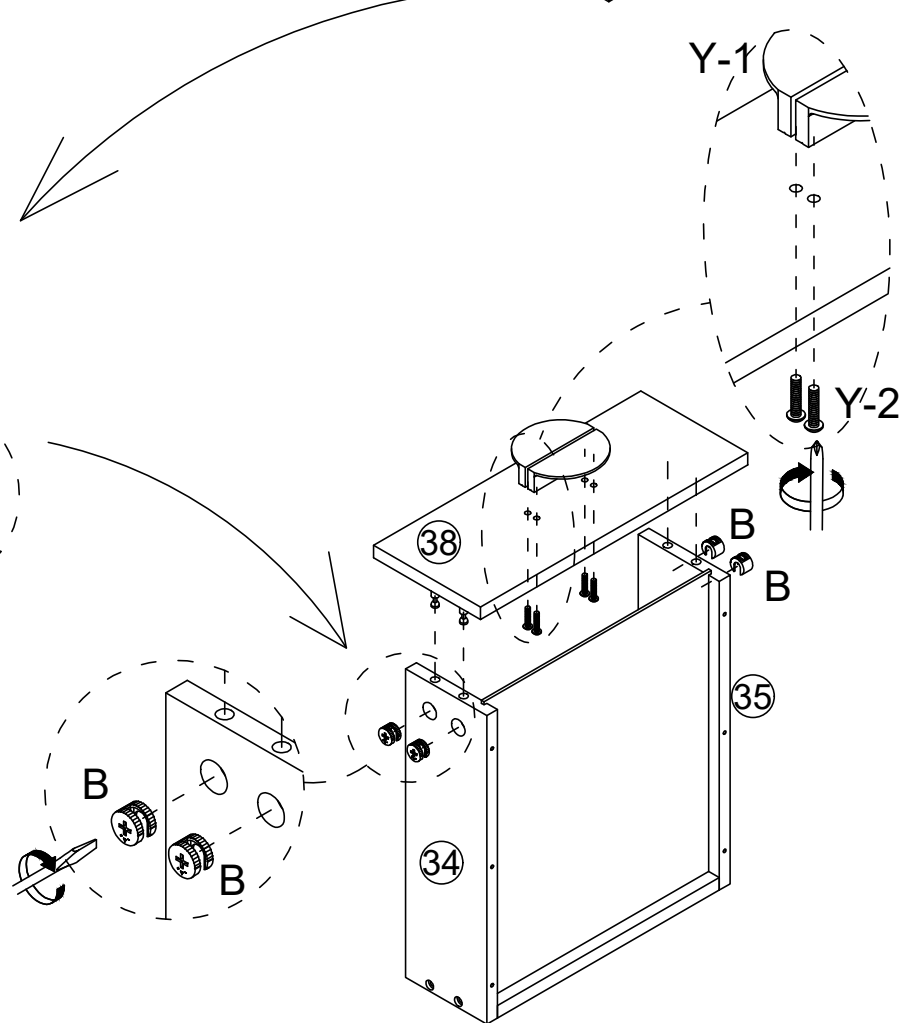
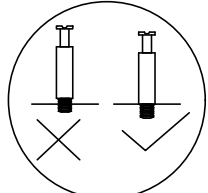
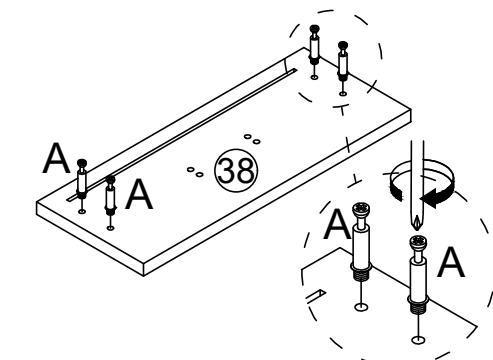
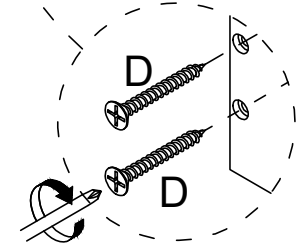
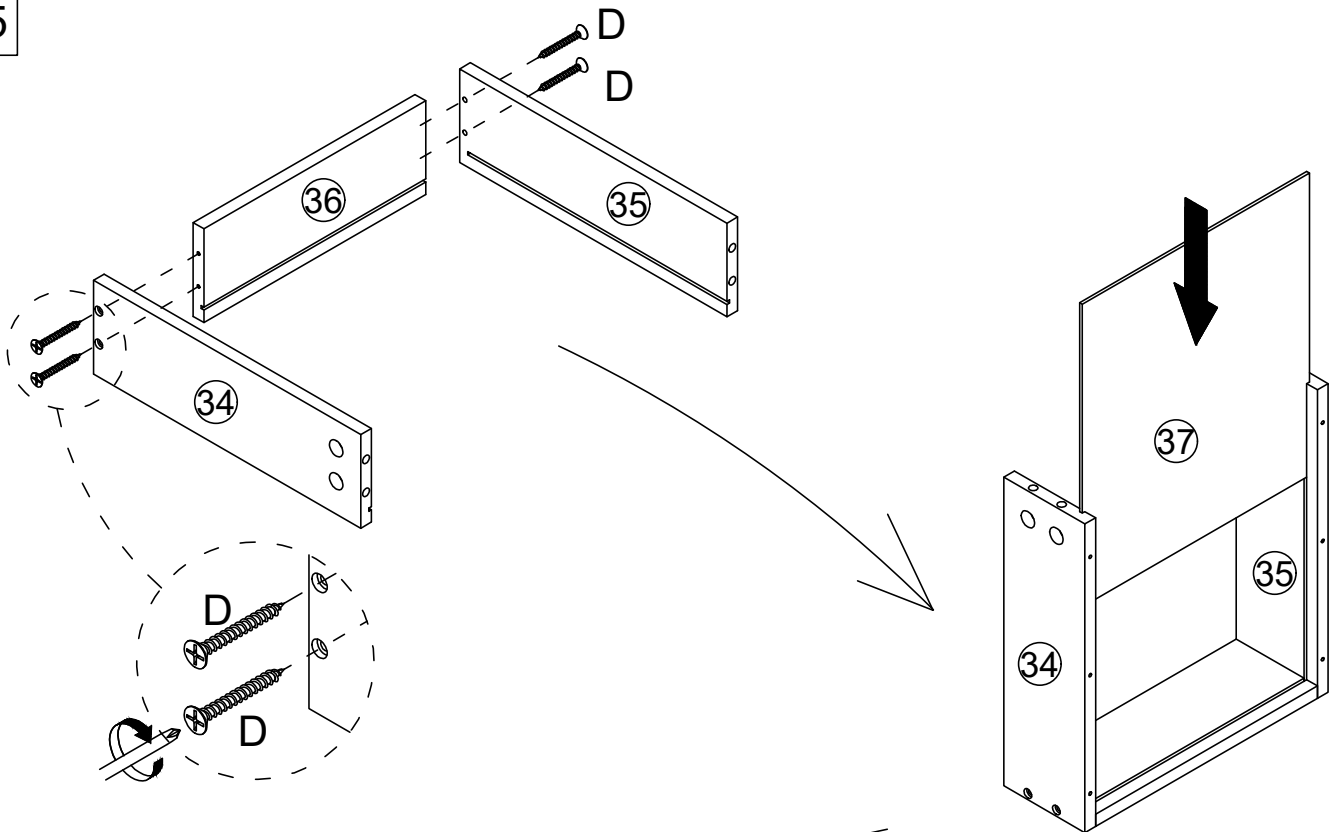
E	x2	Y	x2	Ab	x2	Ac	x4
		 					
Ø3x12mm							



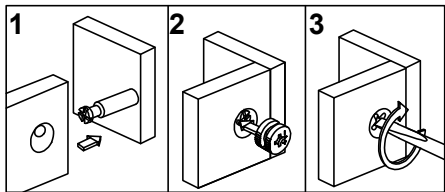
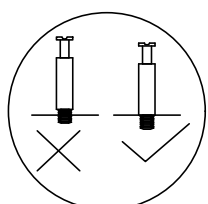
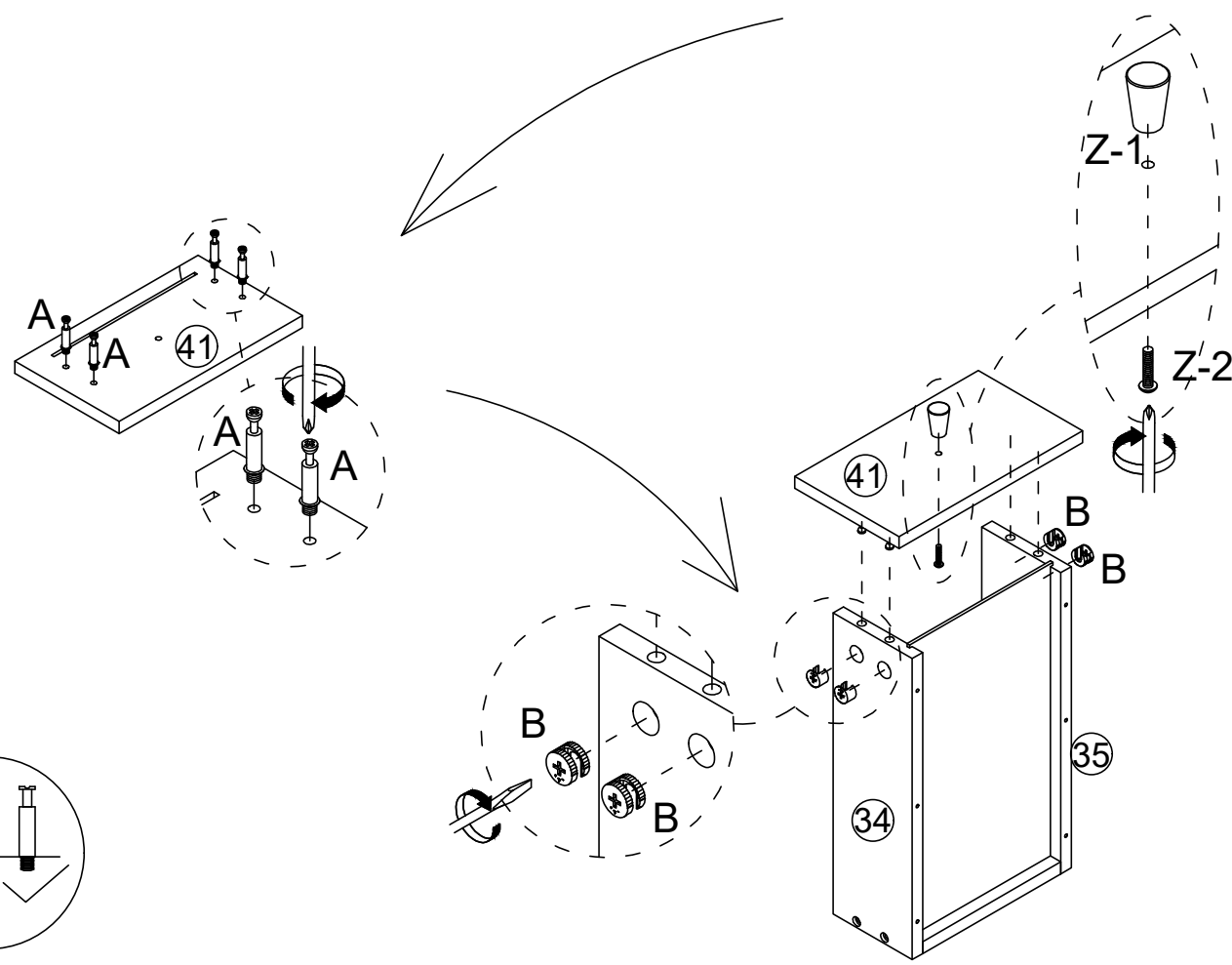
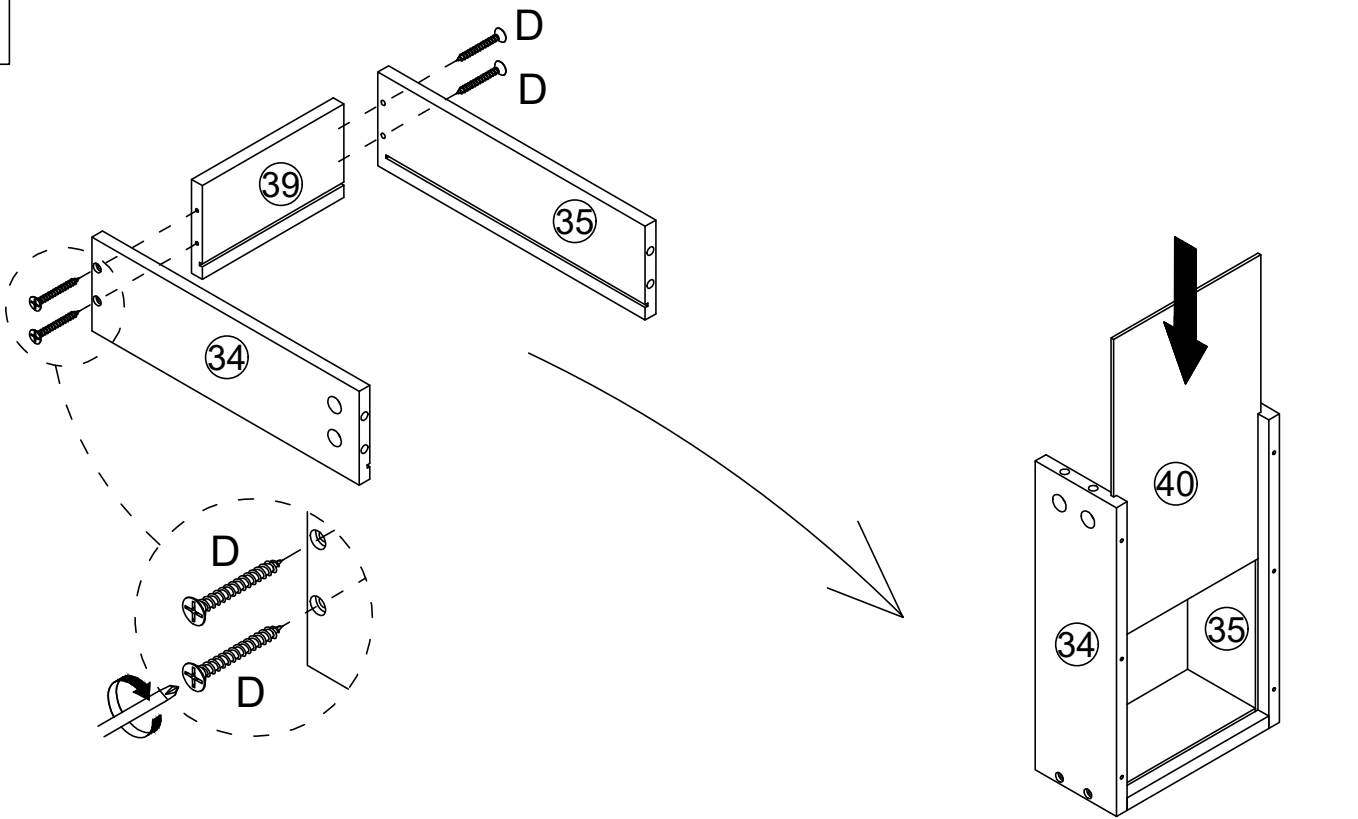
J	x3	Ad	x4
			



K	x2
	
K-1	K-2
Ø3x16mm	

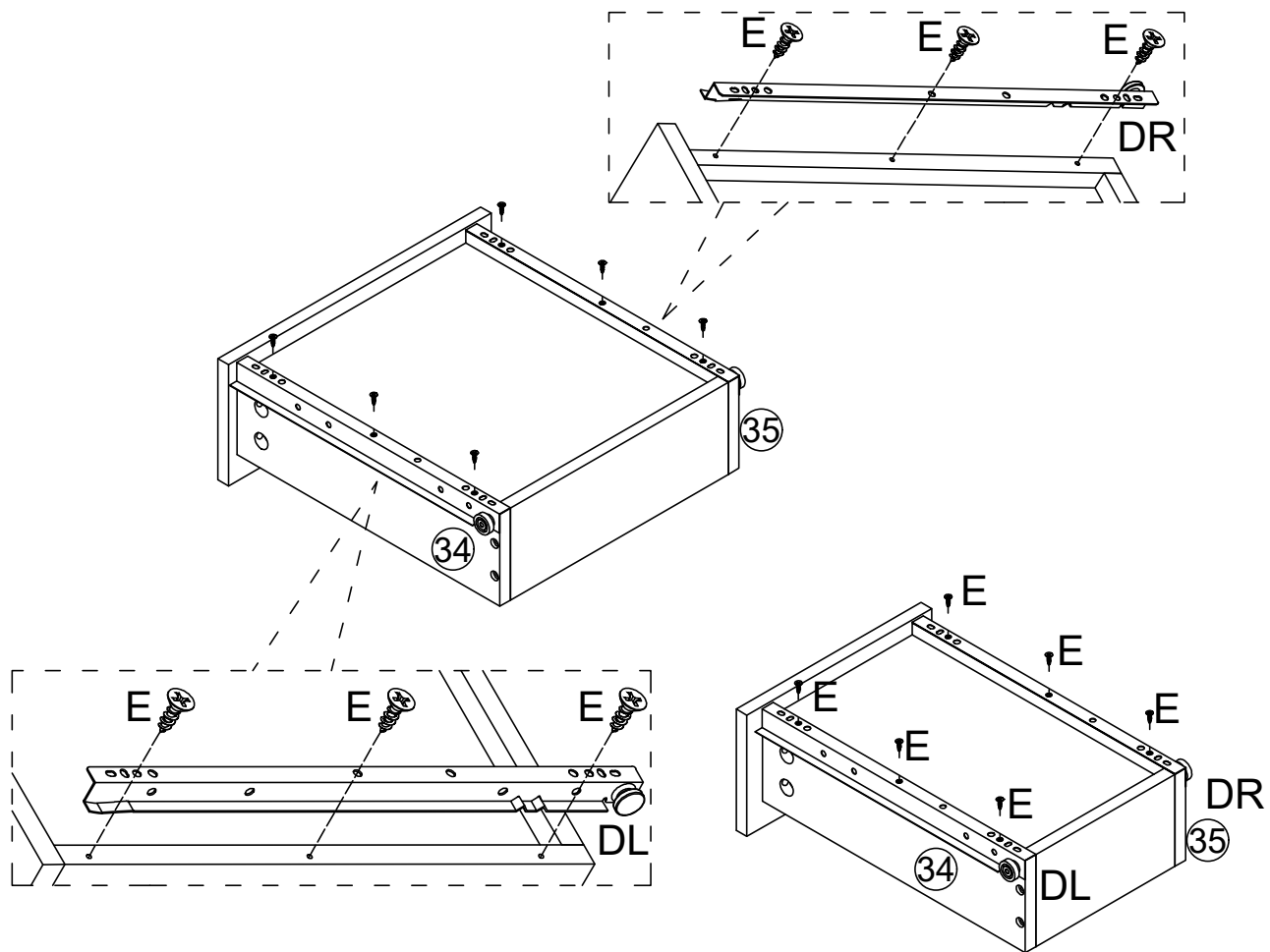





A	x4	B	x4	D	x4	Y	x2
Ø6x35mm		Ø15x10mm		Ø4x35mm		Y-1 Y-2	



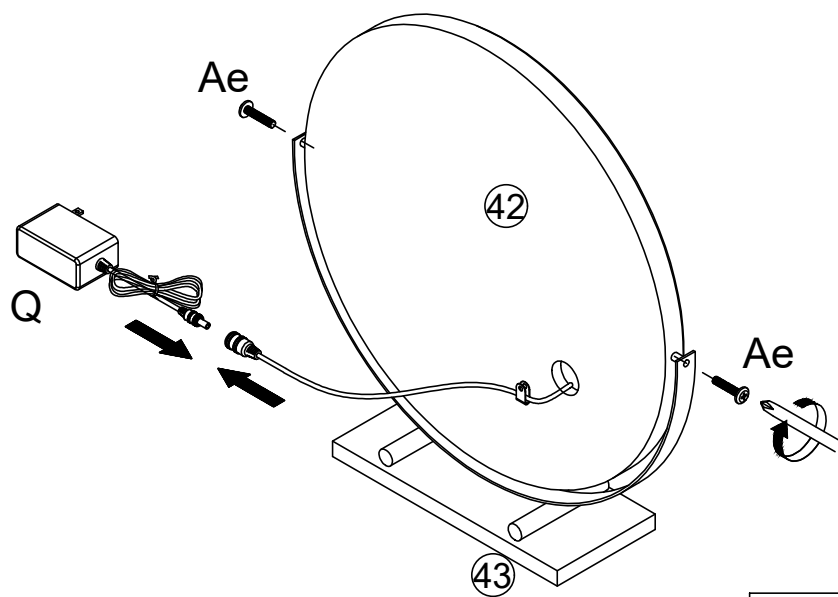
A	x4	B	x4	D	x4	Z	x1
Ø6x35mm		Ø15x10mm		Ø4x35mm		Z-1	Z-2

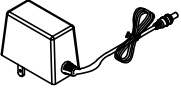

37

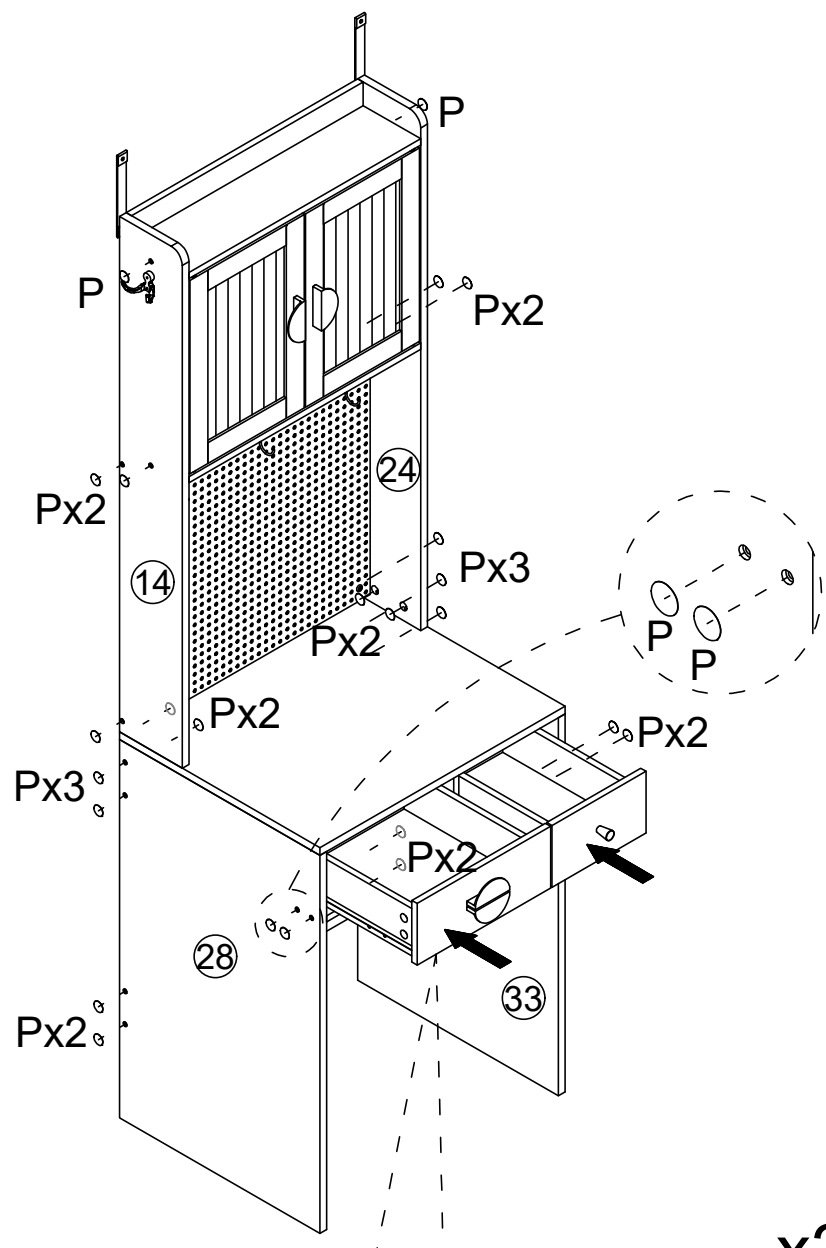


E	x12	DL	x2	DR	x2
					
Ø3x12mm		L300mm		L300mm	

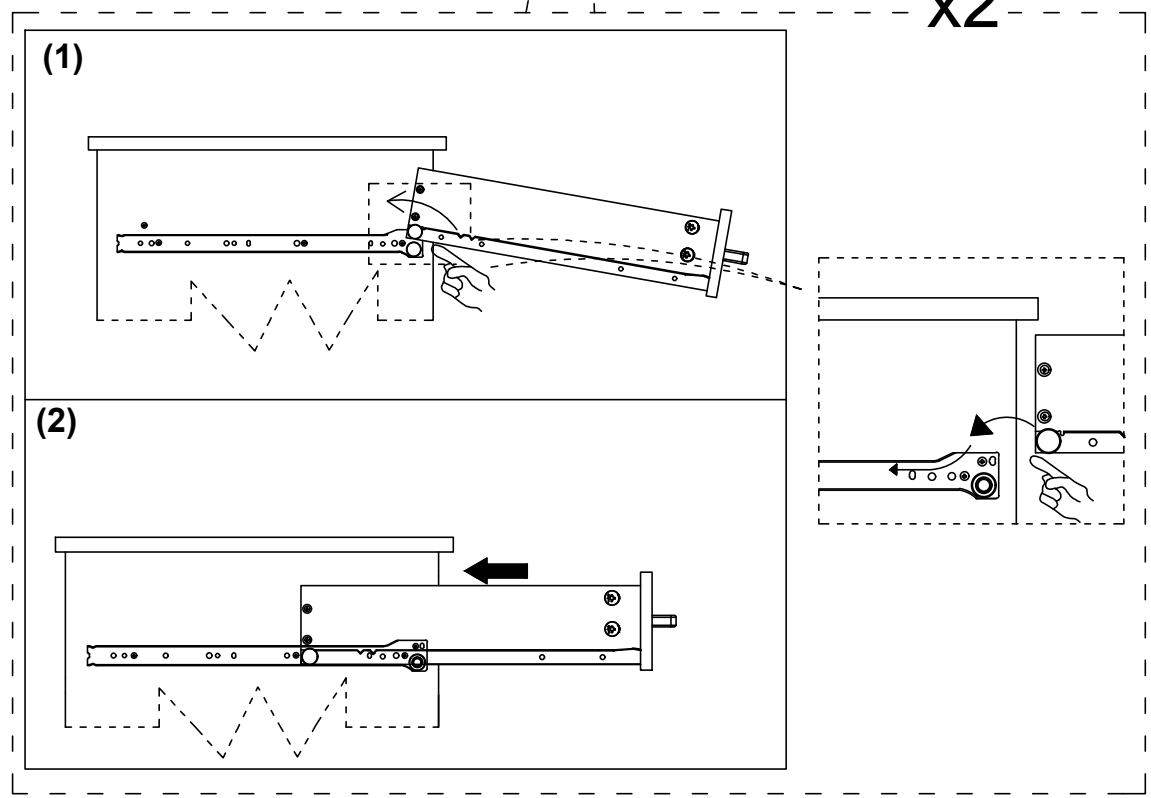
38



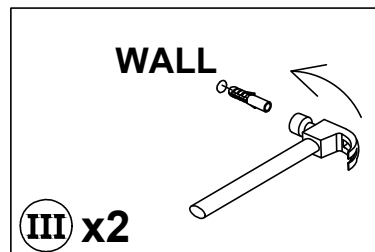
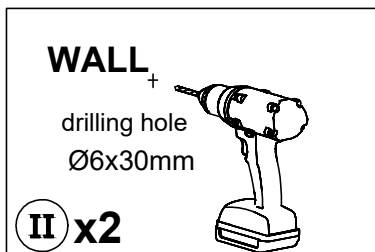
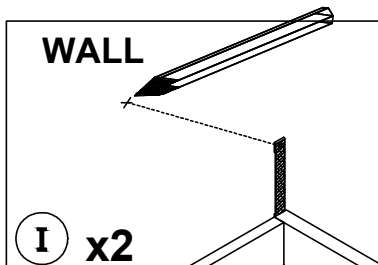
Q	x1	Ae	x2
			



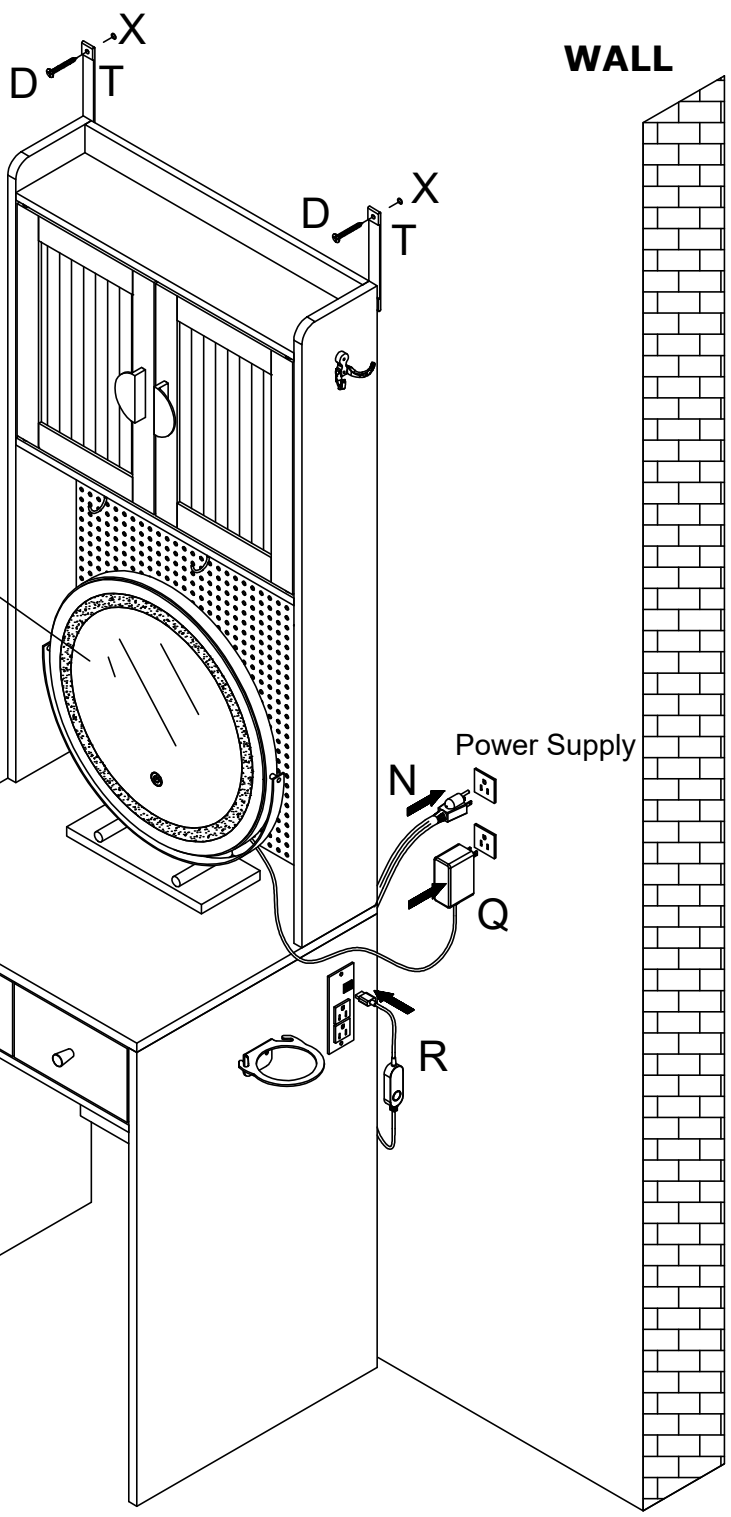
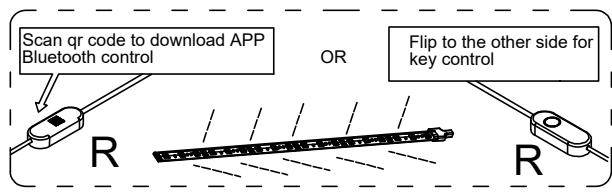
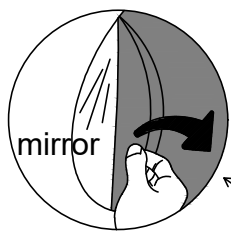
x2



P	x24
Ø20mm	



Please tear off the film on the outside of the mirror.



D	x2	X	x2
Ø4x35mm		Ø6x30mm	