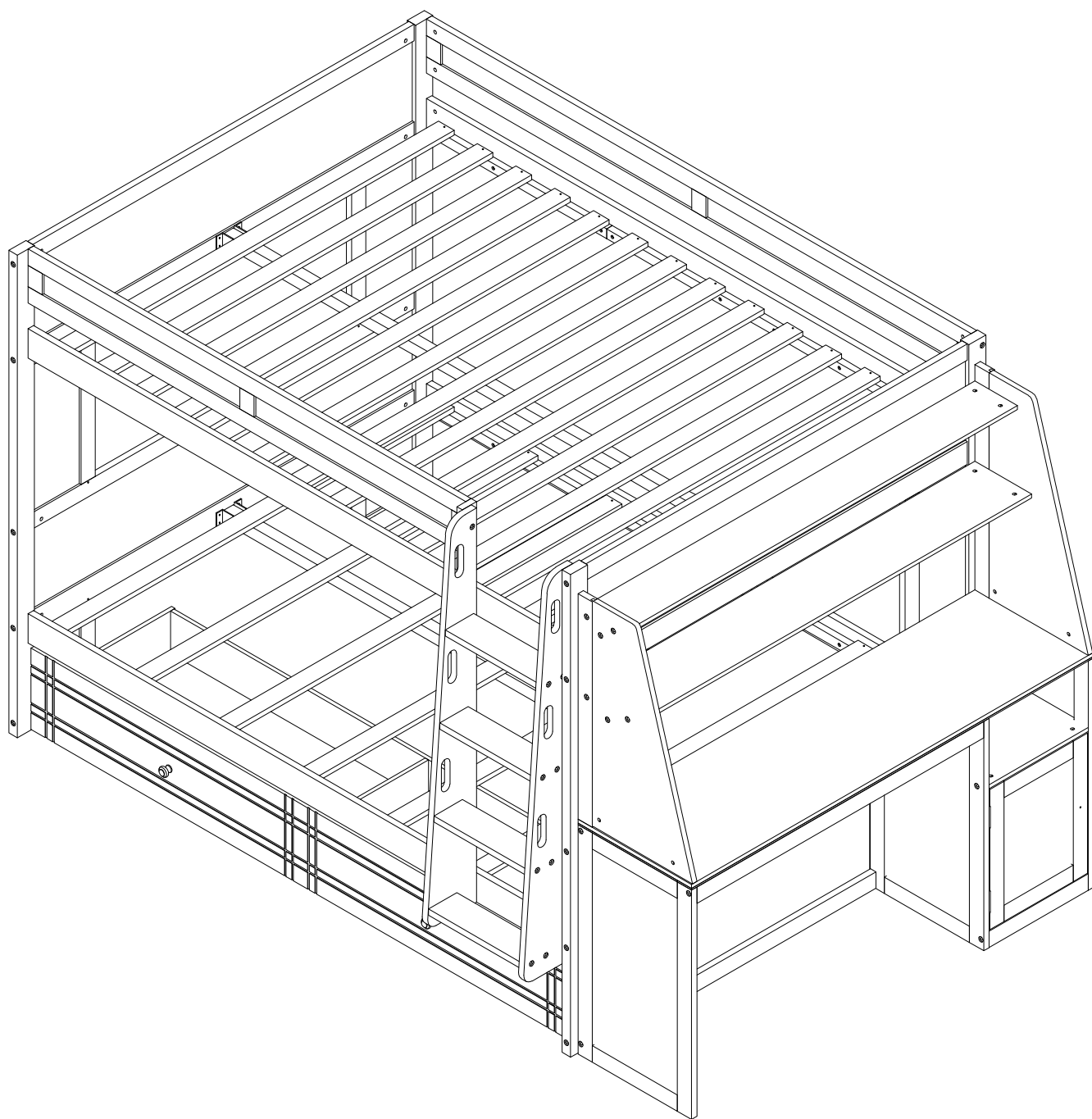


ASSEMBLY INSTRUCTION
INSTRUCTION DE MONTAGE





SAFETY WARNING



1. This bed is designed for use only mattress (es) meeting the following specifications on the upper bunk, and lower bunk:

Upper bed

Bed type	Length	Width	Thickness
Full Standard	75"	54"	6"

Under bed

Bed type	Length	Width	Thickness
Full Standard	75"	54"	6"

2. Replacement parts, including additional guardrails, maybe obtained from any of our dealers.
3. Follow the information on the warnings appearing on the upper bunk bed end structure and on the carton. Do not remove warning label from bed.
4. Always use the recommended size mattresses or mattress supports, or both, to help prevent the likelihood of entrapment or falls.
5. Surface of mattress must be at least 5" (127mm) below the upper edge of guardrails.
6. Do not allow children under 6 years of age to use the upper bunk.
7. Periodically check and ensure that the guardrail, ladder, and other components are in their proper position, free from damage, and that all connectors are tight.
8. Do not allow horseplay on or under the bed and prohibit jumping on the bed.
9. Always use the ladder for entering and leaving the upper bunk.
10. Do not use substitute part. Contact the manufacture or dealer for replacement part.
11. Use of a night light may provide added safety precaution for a child using the upper bunk.
12. Always use guardrails on both long sides of the upper bunk. If the bunk bed will be placed next to the wall, the guardrail that runs the full length of the bed should be placed against the wall to prevent entrapment between the bed and wall.
13. The use of water or sleep flotation mattresses is prohibited.
14. **STRANGULATION HAZARD** - Never attach or hang items to any part of the bunk bed that are not designed for use with the bed; for example, but not limited to, hook, belts and jump ropes.
15. Keep these instruction for future reference.
16. Prohibit more than one person on upper bunk
17. We recommend assembling your bunk bed on the shipping carton to protect your floor or carpet.
18. Be certain all staples are out of the box before beginning assembly on the shipping carton.



ALERTE DE SÉCURITÉ



1. Ce lit est conçu pour utiliser uniquement des matelas répondant aux spécifications suivantes sur le dessus couchette et couchette inférieure :

Lit vers le haut

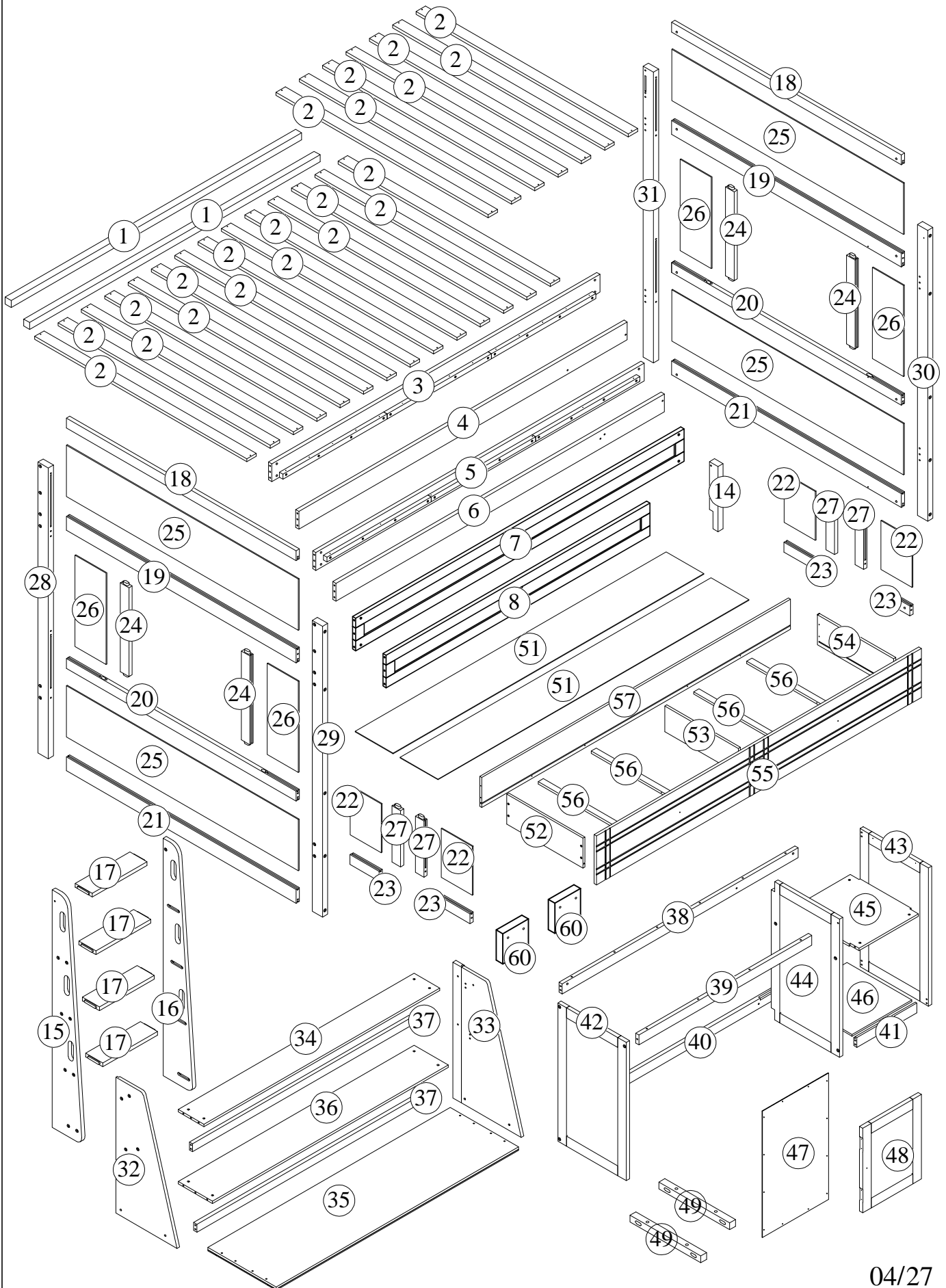
Type de lit	Longueur	Largeur	Épaisseur
Reine Standard	75"	54"	6"

Sous le lit

Type de lit	Longueur	Largeur	Épaisseur
Reine Standard	75"	54"	6"



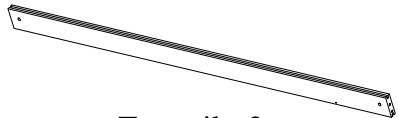
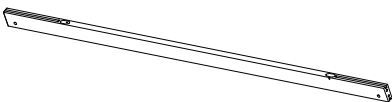
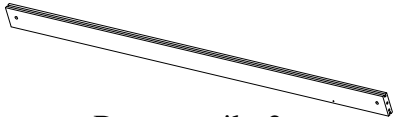
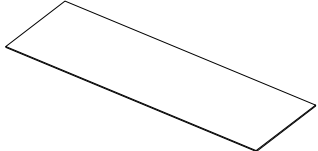

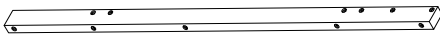
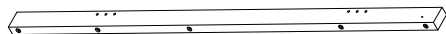

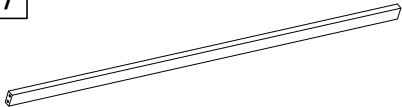
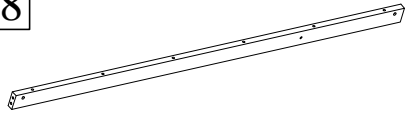
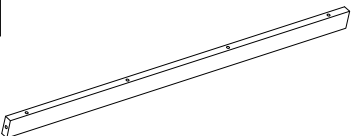
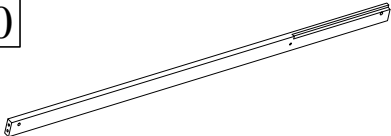
2. Des pièces de rechange, y compris des garde-corps supplémentaires, peuvent être obtenues auprès de l'un de nos revendeurs.
3. Suivez les informations sur les avertissements apparaissant sur la structure d'extrémité supérieure du lit superposé et sur le carton. Ne retirez pas l'étiquette d'avertissement du lit.
4. Utilisez toujours des matelas ou des supports de matelas de taille recommandée, ou les deux, pour éviter tout risque de coincement ou de chute.
5. La surface du matelas doit être à au moins 5" (127 mm) sous le bord supérieur des garde-corps.
6. Ne laissez pas les enfants de moins de 6 ans utiliser le lit supérieur.
7. Vérifiez et assurez-vous périodiquement que le garde-corps, l'échelle et les autres composants sont dans leur position correcte, exempts de dommages et que tous les connecteurs sont bien serrés.
8. Ne permettez pas les chahuts sur ou sous le lit et interdisez de sauter sur le lit.
9. Utilisez toujours l'échelle pour entrer et sortir du lit supérieur.
10. N'utilisez pas de pièce de rechange. Contactez le fabricant ou le revendeur pour obtenir une pièce de rechange.
11. L'utilisation d'une veilleuse peut fournir une mesure de sécurité supplémentaire pour un enfant utilisant le lit supérieur.
12. Utilisez toujours des garde-corps sur les deux côtés longs du lit supérieur. Si le lit superposé doit être placé à côté du mur, le garde-corps qui s'étend sur toute la longueur du lit doit être placé contre le mur pour éviter tout coincement entre le lit et le mur.
13. L'utilisation de matelas flottants à eau ou de sommeil est interdite.
14. **RISQUE D'ÉTRANGULATION** - N'attachez ni ne suspendez jamais d'objets à une partie du lit superposé qui sont non conçu pour être utilisé avec le lit ; par exemple, mais sans s'y limiter, les crochets, les ceintures et les cordes à sauter.
15. Conservez ces instructions pour référence future.
16. Interdire plus d'une personne sur la couchette supérieure
17. Nous vous recommandons d'assembler votre lit superposé sur le carton d'expédition pour protéger votre sol ou votre tapis.
18. Assurez-vous que toutes les agrafes sont sorties de la boîte avant de commencer l'assemblage sur le carton d'expédition.

ASSEMBLY INSTRUCTION INSTRUCTION DE MONTAGE



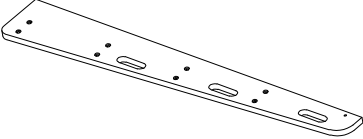
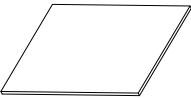
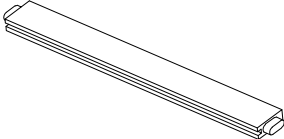

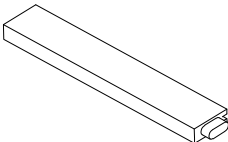
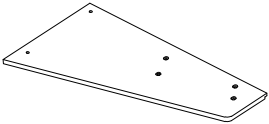
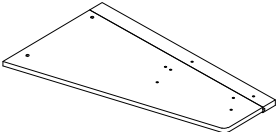
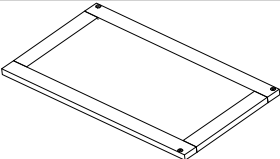
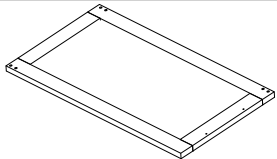
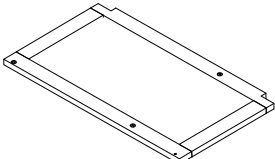
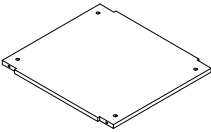
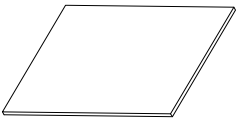
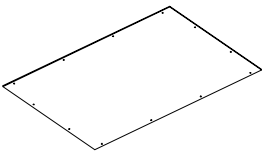
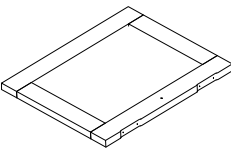
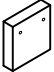
Part List (Box 1)

Liste des pièces

<p>2</p>  <p>Slats - 21pcs Lattes</p>	<p>18</p>  <p>Top rail - 2pcs Traverse supérieure</p>	<p>19</p>  <p>Top rail - 2pcs Traverse supérieure</p>
<p>20</p>  <p>Bottom rail - 2pcs Traverse inférieure</p>	<p>21</p>  <p>Bottom rail - 2pcs Traverse inférieure</p>	<p>25</p>  <p>Side panel - 4pcs Panneau latéral</p>
<p>28</p>  <p>Leg(Back-Left)-1pc Jambe (arrière gauche)</p>	<p>29</p>  <p>Leg(Front-Left)-1pc Jambe (avant gauche)</p>	<p>30</p>  <p>Leg(Front-Right)-1pc Jambe (avant-droite)</p>
<p>31</p>  <p>Leg(Back-Right)-1pc Jambe (arrière-droite)</p>	<p>37</p>  <p>Bottom rail of the shelf - 2pcs Traverse inférieure de l'étagère</p>	<p>38</p>  <p>Rear top rail of the table - 1pc Traverse arrière supérieure de la table</p>
<p>39</p>  <p>Front rail of the table - 1pc Traverse avant de la table</p>	<p>40</p>  <p>Rear bottom rail of the table - 1pc Traverse arrière inférieure de la table</p>	


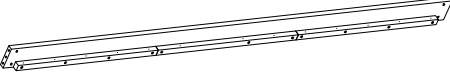
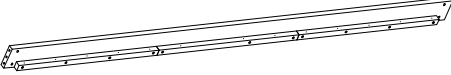


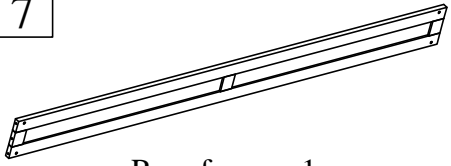
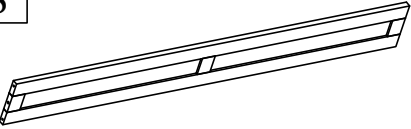
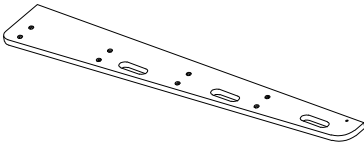
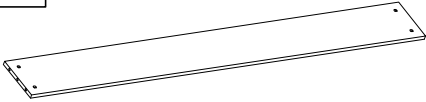
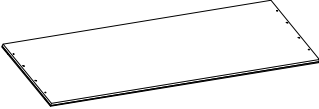
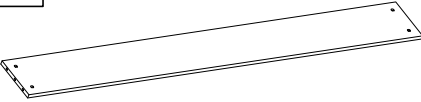
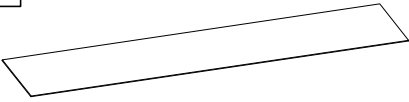
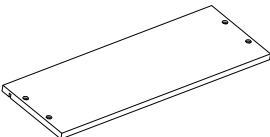
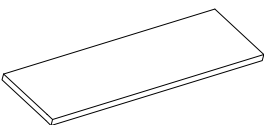
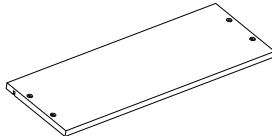
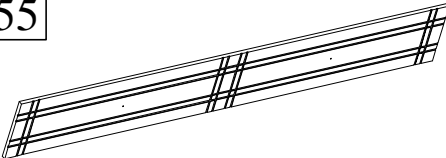
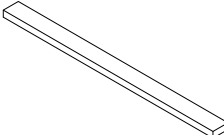
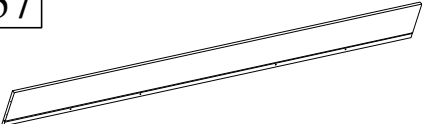
Part List (Box 2)

Liste des pièces

<p>15</p>  <p>Stair stringer - 1pc Limon d'escalier</p>	<p>22</p>  <p>Lower side panel - 4pcs Panneau latéral inférieur</p>	<p>24</p>  <p>Vertical stile- 4pcs Montant vertical</p>
<p>26</p>  <p>Upper side panel - 4pcs Panneau latéral supérieur</p>	<p>27</p>  <p>Vertical stile- 4pcs Montant vertical</p>	<p>32</p>  <p>Left shelf frame- 1pc Cadre gauche de l'étagère</p>
<p>33</p>  <p>Right shelf frame- 1pc Cadre droit de l'étagère</p>	<p>42</p>  <p>Left table frame - 1pc Cadre gauche de la table</p>	<p>43</p>  <p>Right table frame - 1pc Cadre droit de la table</p>
<p>44</p>  <p>Middle table frame - 1pc Cadre central de la table</p>	<p>45</p>  <p>Shelf panel- 1pc Panneau d'étagère</p>	<p>46</p>  <p>Bottom panel- 1pc Planche inférieure</p>
<p>47</p>  <p>Back panel - 1pc Panneau arrière</p>	<p>48</p>  <p>Door frame - 1pc Cadre de porte</p>	<p>60</p>  <p>Wooden block- 2pcs Bloc de bois</p>

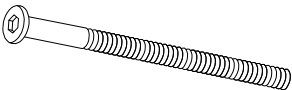

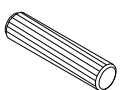
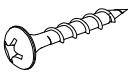
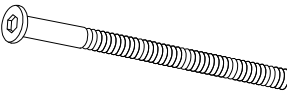
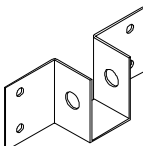
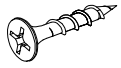
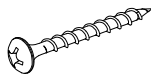
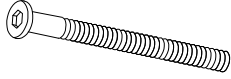
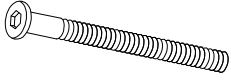
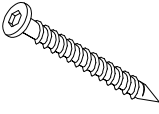
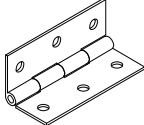
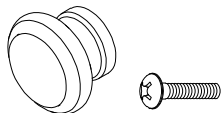
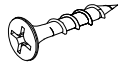
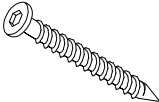
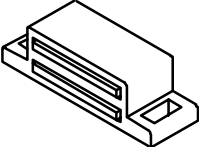
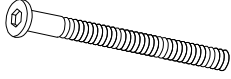

Part List (Box 3)

Liste des pièces

<p>1</p>  <p>Bed Side Support-2pcs Support de chevet</p>	<p>3</p>  <p>Upper side rail of the bed - 1pc Traverse latérale supérieure du lit</p>	<p>4</p>  <p>Upper side rail of the bed - 1pc Traverse latérale supérieure du lit</p>
<p>5</p>  <p>Lower side rail of the bed - 1pc Traverse latérale inférieure du lit</p>	<p>6</p>  <p>Lower side rail of the bed - 1pc Traverse latérale inférieure du lit</p>	<p>7</p>  <p>Rear frame - 1pc Cadre arrière</p>
<p>8</p>  <p>Front frame - 1pc Cadre avant</p>	<p>16</p>  <p>Stair stringer - 1pc Limon d'escalier</p>	<p>34</p>  <p>Upper shelf panel - 1pc Panneau d'étagère supérieure</p>
<p>35</p>  <p>Tabletop - 1pc Plateau</p>	<p>36</p>  <p>Lower shelf panel - 1pc Panneau d'étagère inférieure</p>	<p>51</p>  <p>Drawer bottom panel - 2pcs Panneau inférieur du tiroir</p>
<p>52</p>  <p>Left side of the drawer - 1pc Côté gauche du tiroir</p>	<p>53</p>  <p>Middle panel of the drawer - 1pc Panneau central du tiroir</p>	<p>54</p>  <p>Right side of the drawer - 1pc Côté droit du tiroir</p>
<p>55</p>  <p>Drawer front panel - 1pc Panneau de façade de tiroir</p>	<p>56</p>  <p>Drawer support rail - 4pcs Barre de support du tiroir</p>	<p>57</p>  <p>Drawer back panel - 1pc Panneau arrière du tiroir</p>

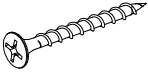
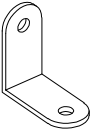
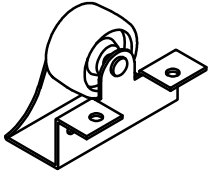
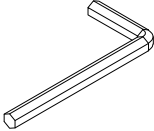
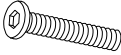

Hardware List

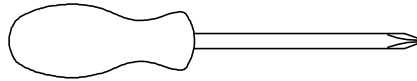
Liste du matériel

<p>A</p>  <p>Ø1/4" x 90 mm Hex-Head bolts 4pcs Boulons à tête hexagonale 4 pièces</p>	<p>B</p>  <p>Ø1/4" x 12 mm Horizontal-Hole bolts 82pcs Boulons à trous horizontaux 82 pièces</p>	<p>C</p>  <p>Ø8 x 30 mm Wood dowel 57pcs Cheville en bois 57 pièces</p>
<p>D</p>  <p>M4 x 15 mm Wood Screws 38pcs Vis à bois 38 pièces</p>	<p>E</p>  <p>Ø1/4" x 100 mm Hex-Head bolts 20pcs Boulons à tête hexagonale 20 pièces</p>	<p>F</p>  <p>Metal bracket-4pcs Support en métal</p>
<p>G</p>  <p>M4 x 15 mm Wood Screws 32pcs Vis à bois 32 pièces</p>	<p>H</p>  <p>M4 x 35 mm Wood Screws 46pcs Vis à bois 46 pièces</p>	<p>I</p>  <p>Ø1/4" x 70 mm Hex-Head bolts 22pcs Boulons à tête hexagonale 22 pièces</p>
<p>J</p>  <p>Ø1/4" x 60 mm Hex-Head bolts 46pcs Boulons à tête hexagonale 46 pièces</p>	<p>K</p>  <p>Screws 1/4" x 35 7pcs Vis-7pcs</p>	<p>O</p>  <p>Hings 2pcs Charnières 2 pièces</p>
<p>M</p>  <p>Wood Handle - 3pcs Manche en bois - 3 pièces</p>	<p>N</p>  <p>M3 x 12 mm Wood Screws 12pcs Vis à bois 12 pièces</p>	<p>R</p>  <p>Screws 1/4" x 50 6pcs Vis-6pcs</p>
<p>P</p>  <p>Magnet Door Catcher 1pc Attrape-porte magnétique-1pc</p>	<p>Q</p>  <p>Ø1/4" x 50 mm Hex-Head bolts 9pcs Boulons à tête hexagonale 9 pièces</p>	<p>Y</p>  <p>Screws 1/4" x 40 4pcs Vis-4pcs</p>

Hardware List

Liste du matériel

<p>S</p>  <p>M4 x 25 mm Wood Screws 16pcs Vis à bois 16 pièces</p>	<p>T</p>  <p>Angle Metal-4pc Angle en métal 4pcs</p>	<p>U</p>  <p>Wheels 4pcs Roues 4 pcs</p>
<p>W</p>  <p>Allen Key 2pcs Clé Allen 2 pièces</p>	<p>Z</p>  <p>Ø1/4" x 30 mm Hex-Head bolts 4pcs Boulons à tête hexagonale 4 pièces</p>	<p>X</p>  <p>Screws 1/4" x 30 2pcs Vis-2pcs</p>

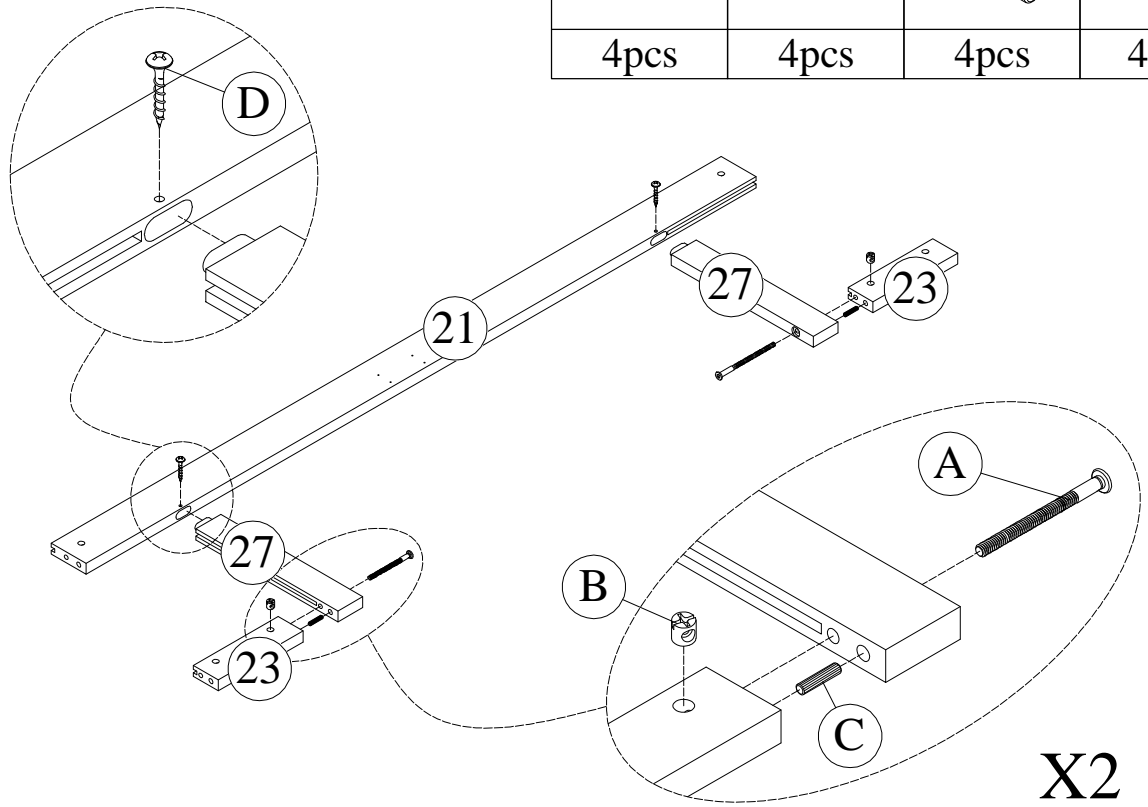


Assembly Tools Required (Not Included)

Outils d'assemblage requis (non inclus)

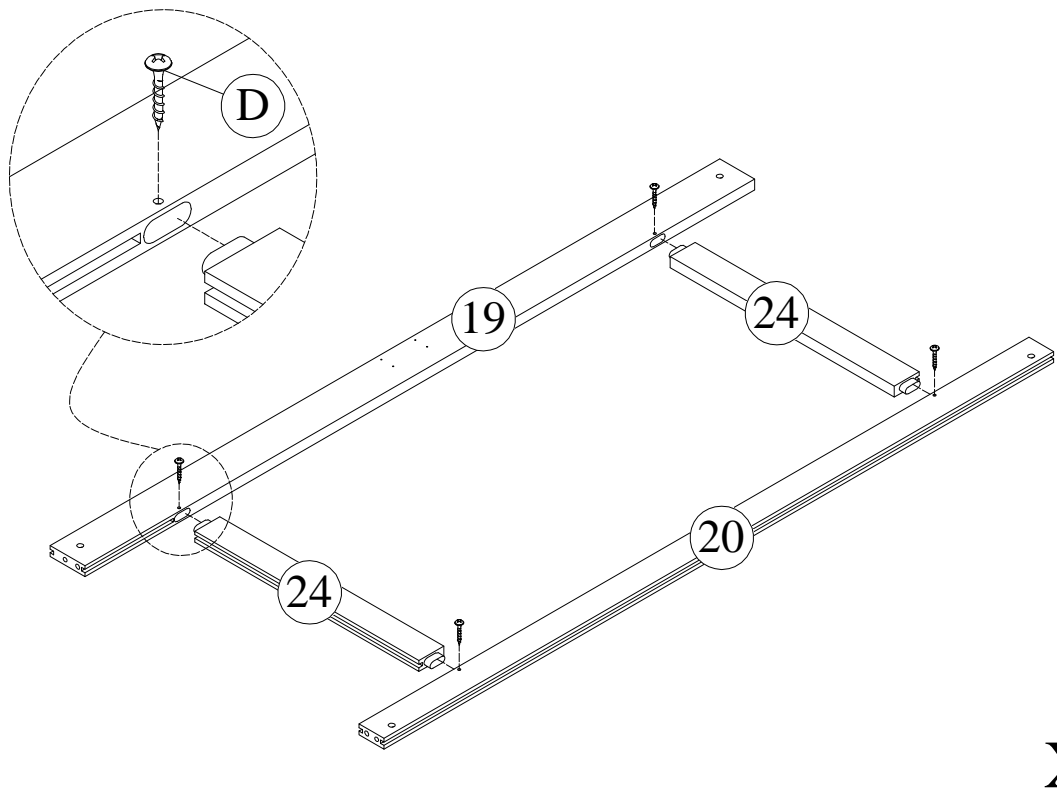
STEP-ÉTAPE-1

A	B	C	D
4pcs	4pcs	4pcs	4pcs






STEP-ÉTAPE-2

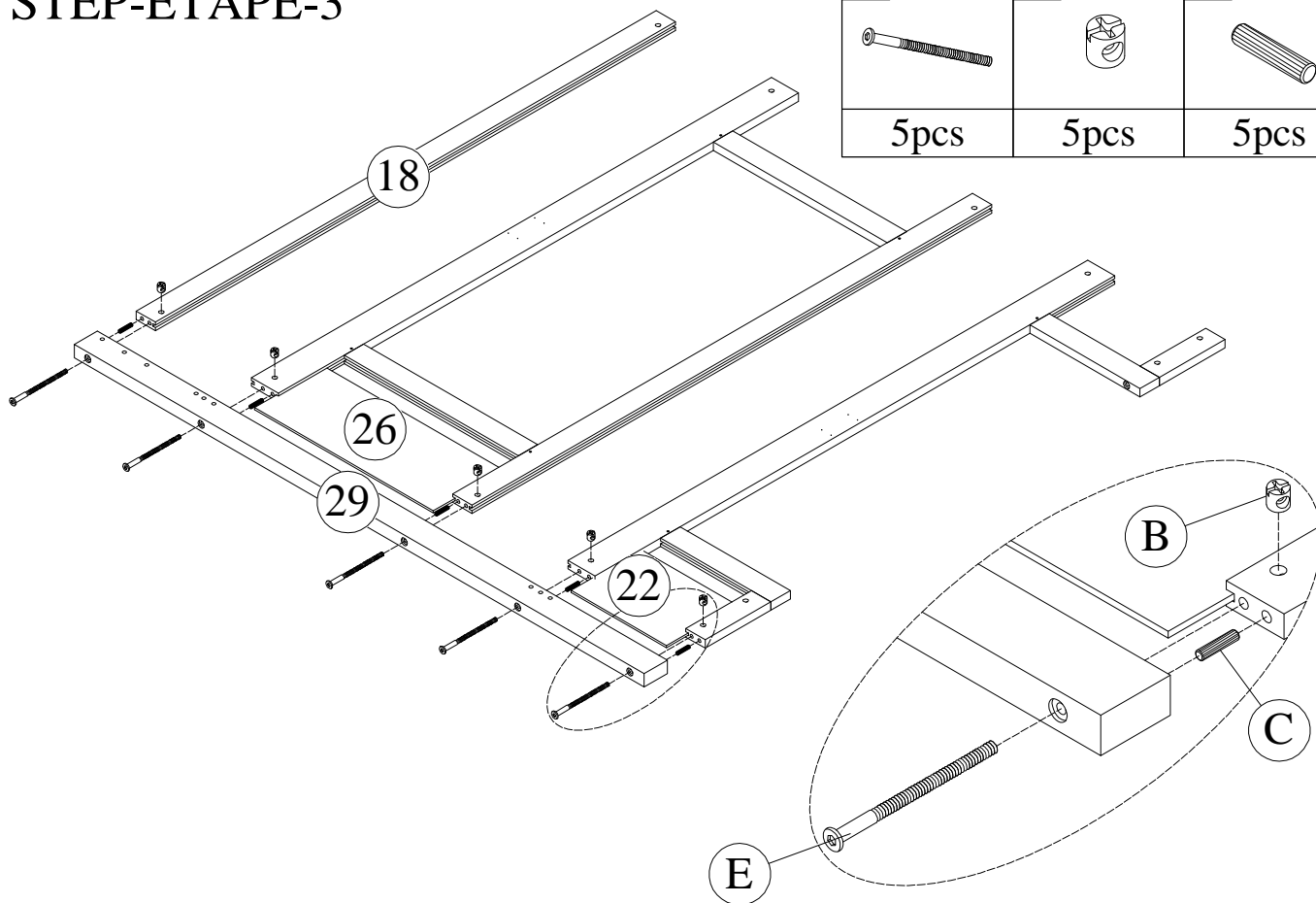
D
8pcs





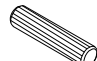
X2
10/27

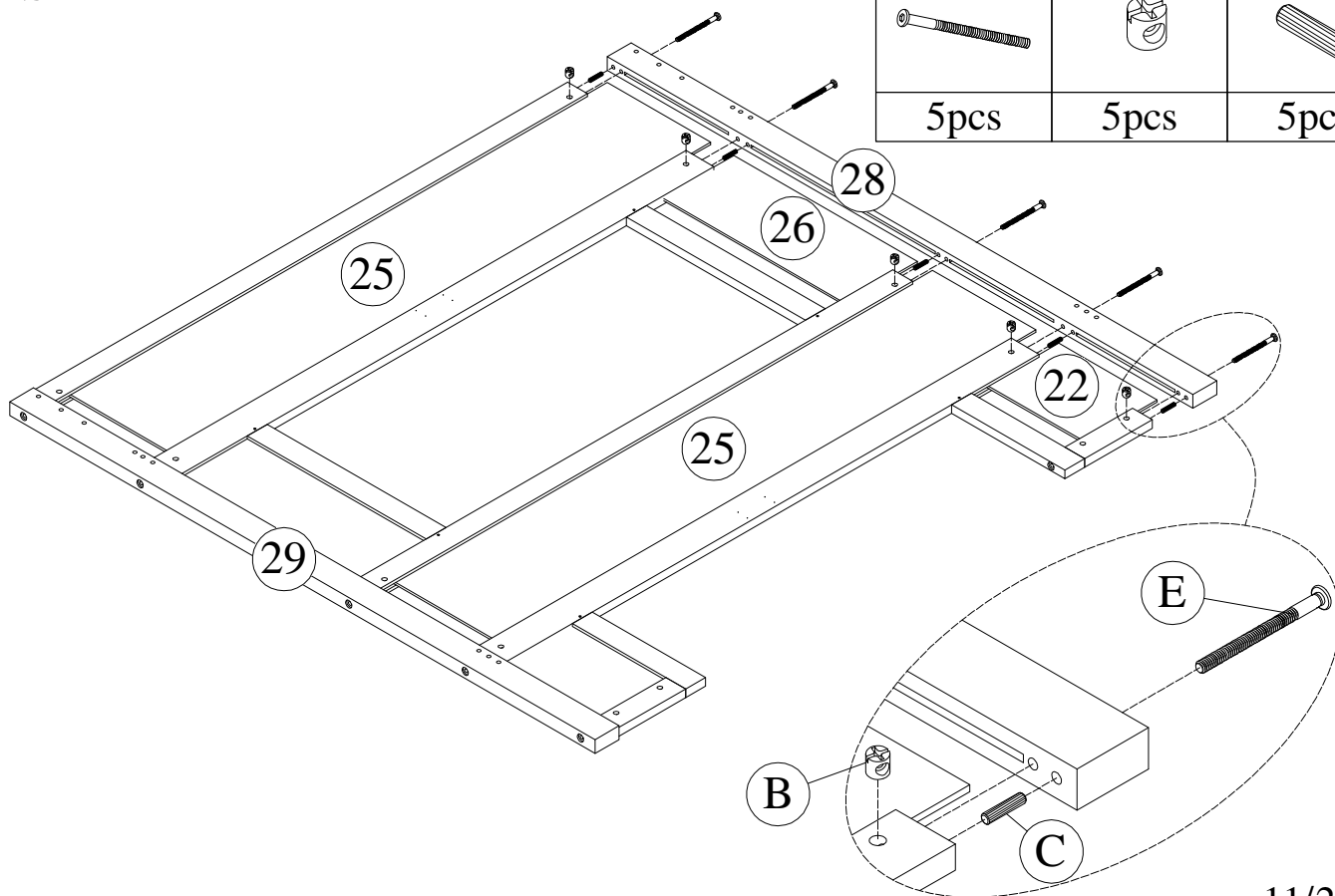
STEP-ÉTAPE-3

E 	B 	C 
5pcs	5pcs	5pcs






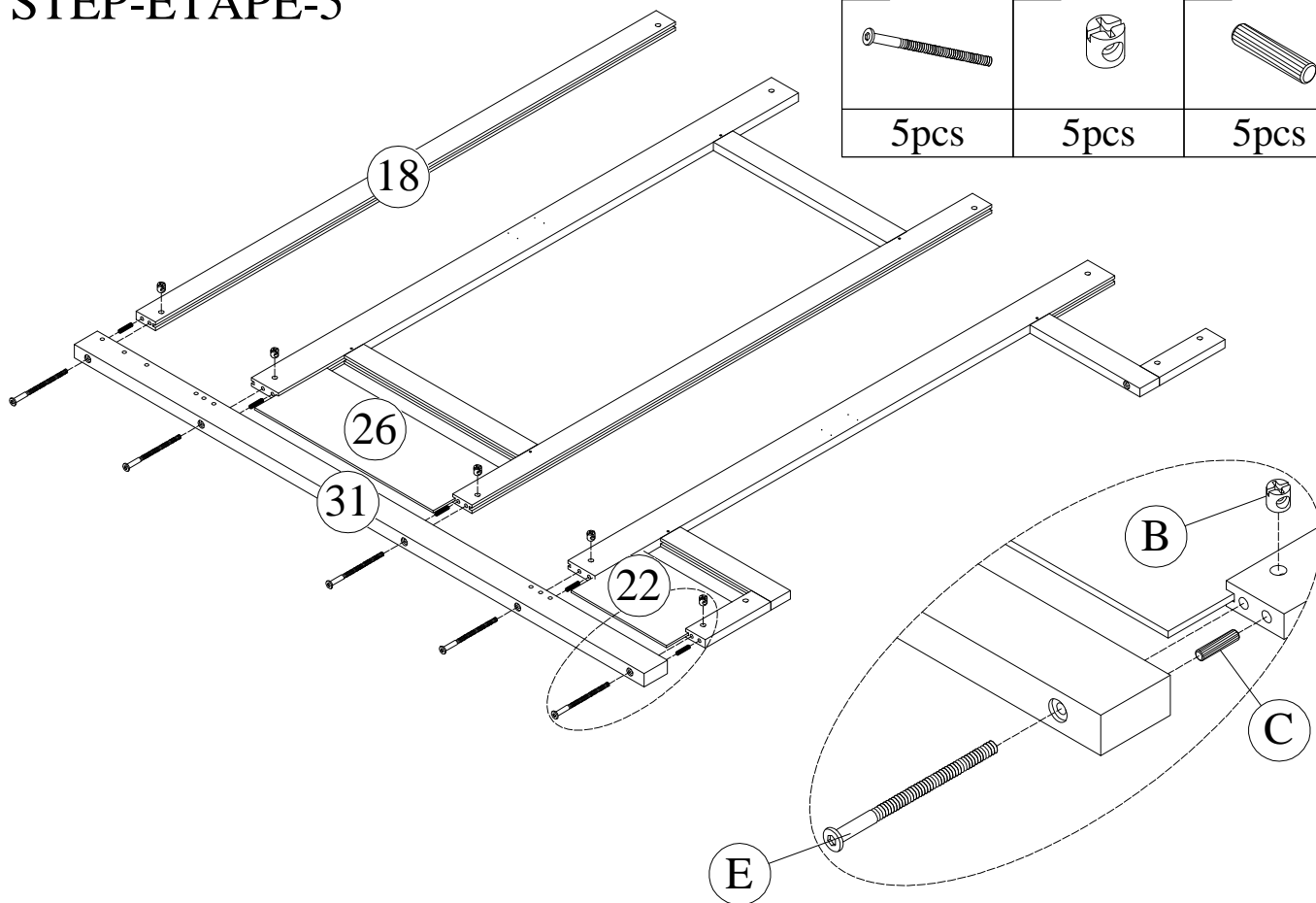
STEP-ÉTAPE-4

E 	B 	C 
5pcs	5pcs	5pcs



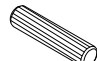


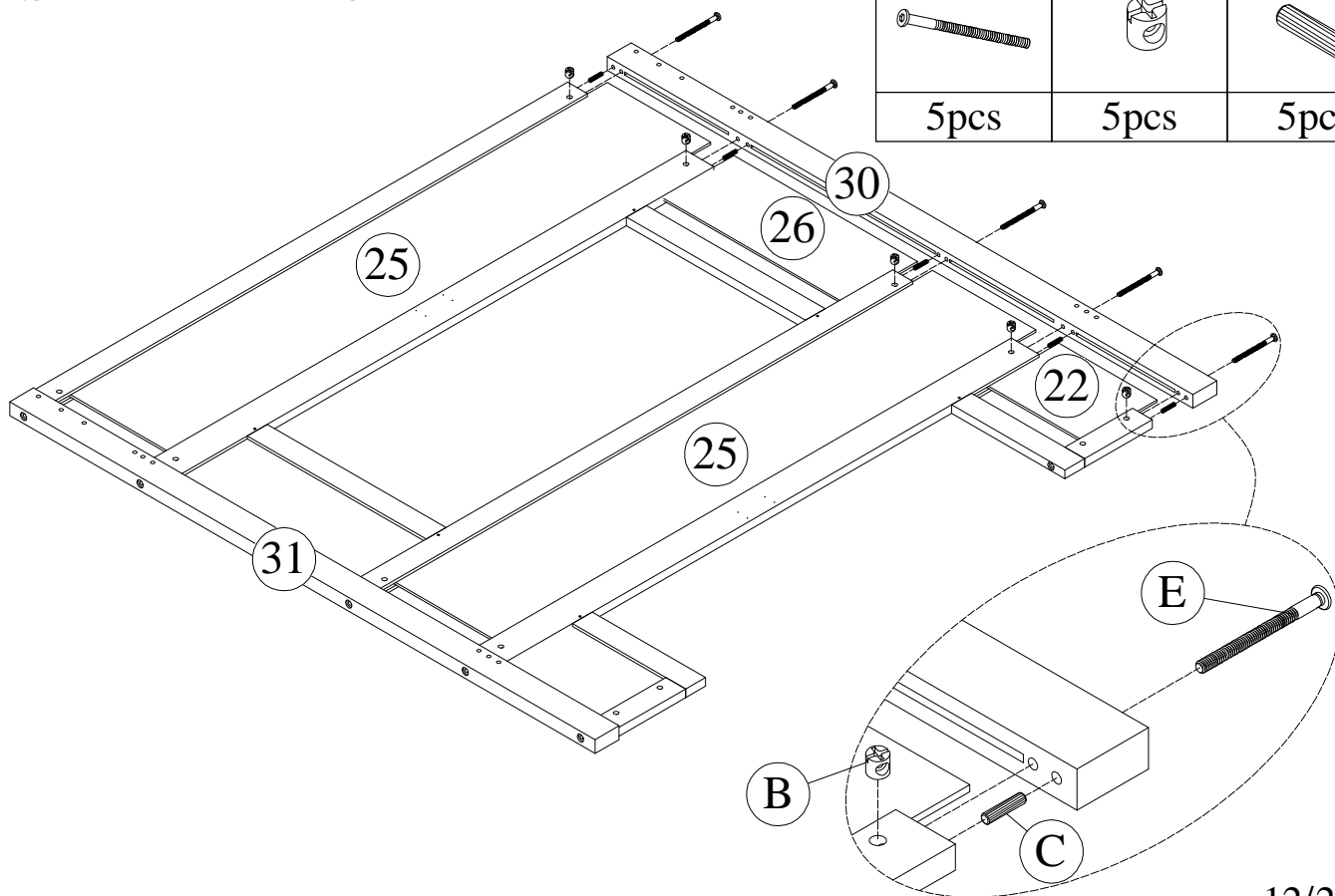
STEP-ÉTAPE-5

E 	B 	C 
5pcs	5pcs	5pcs

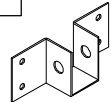
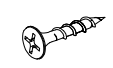


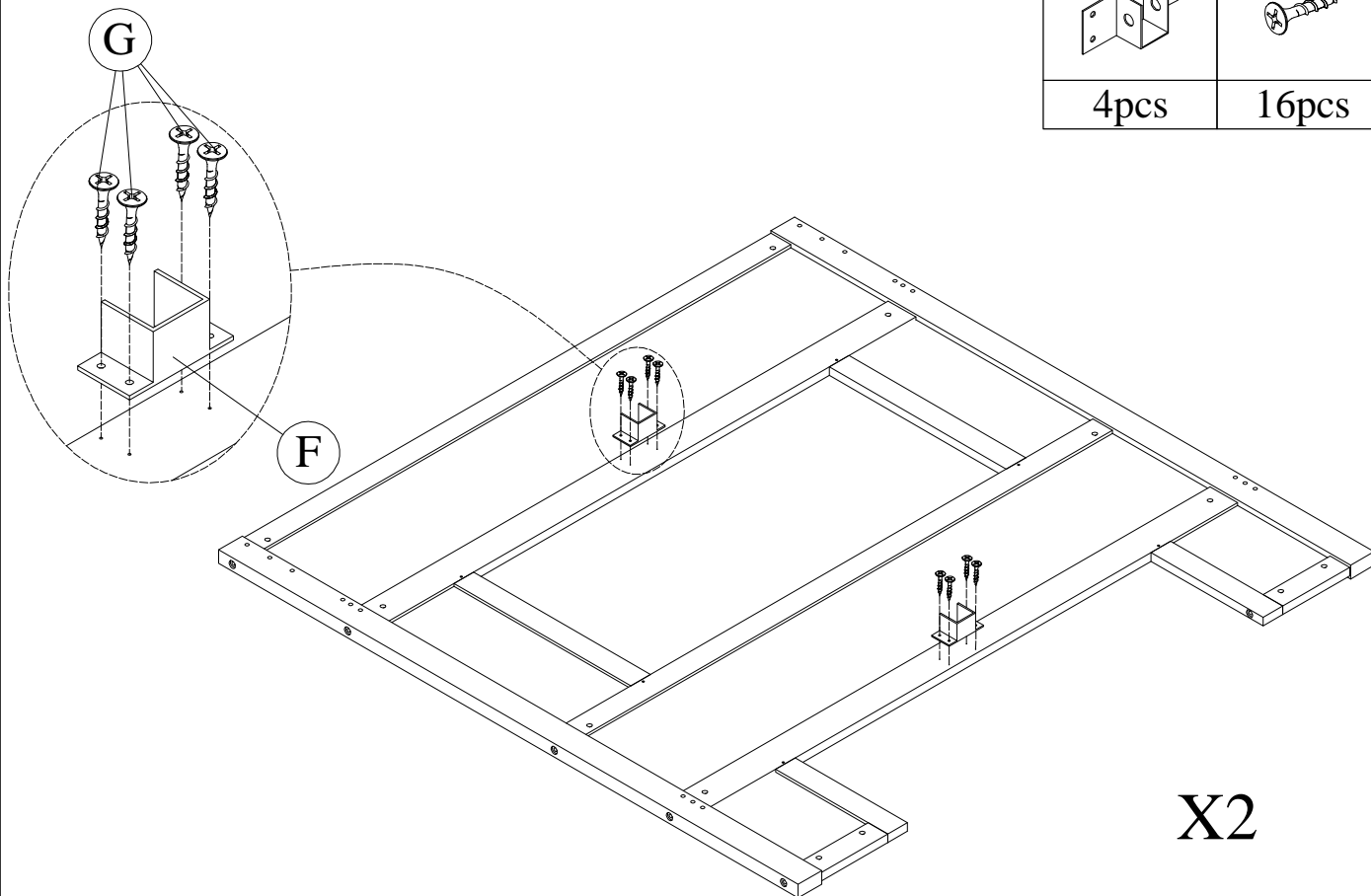
STEP-ÉTAPE-6

E 	B 	C 
5pcs	5pcs	5pcs




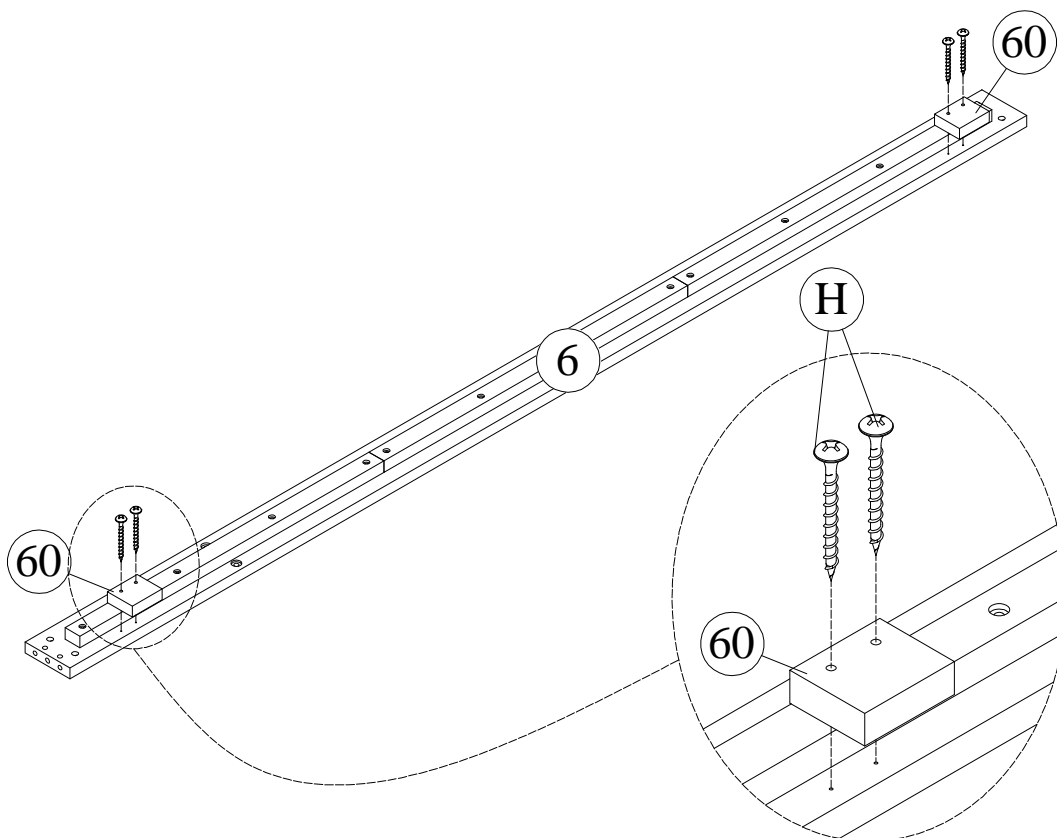
STEP-ÉTAPE-7

F	G
	
4pcs	16pcs

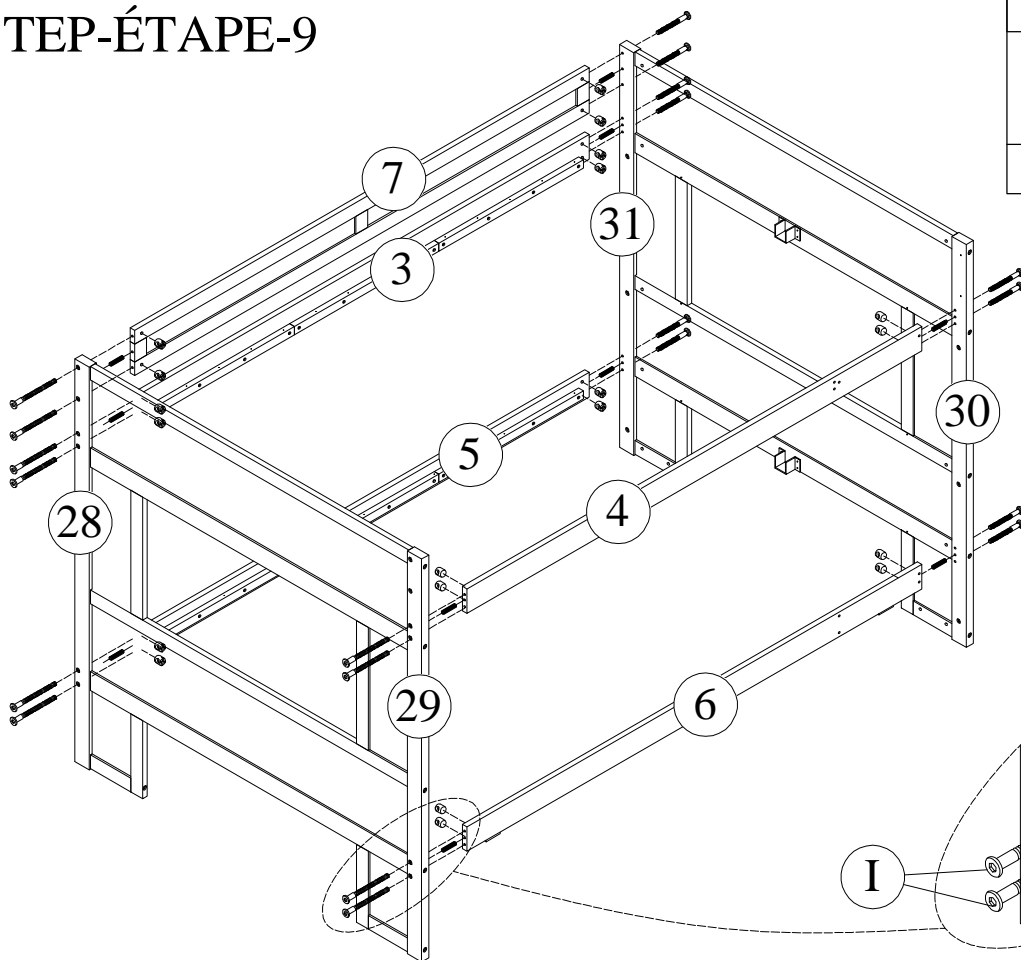


STEP-ÉTAPE-8

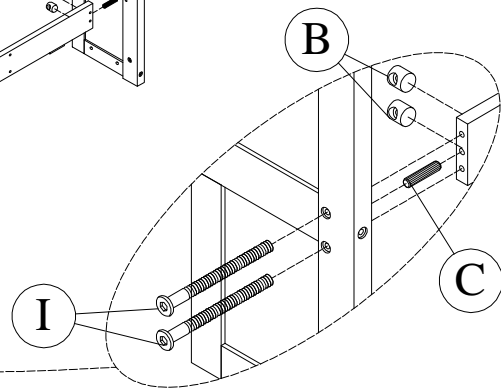
H

4pcs



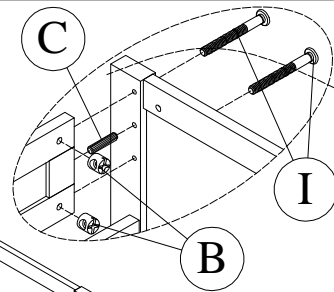
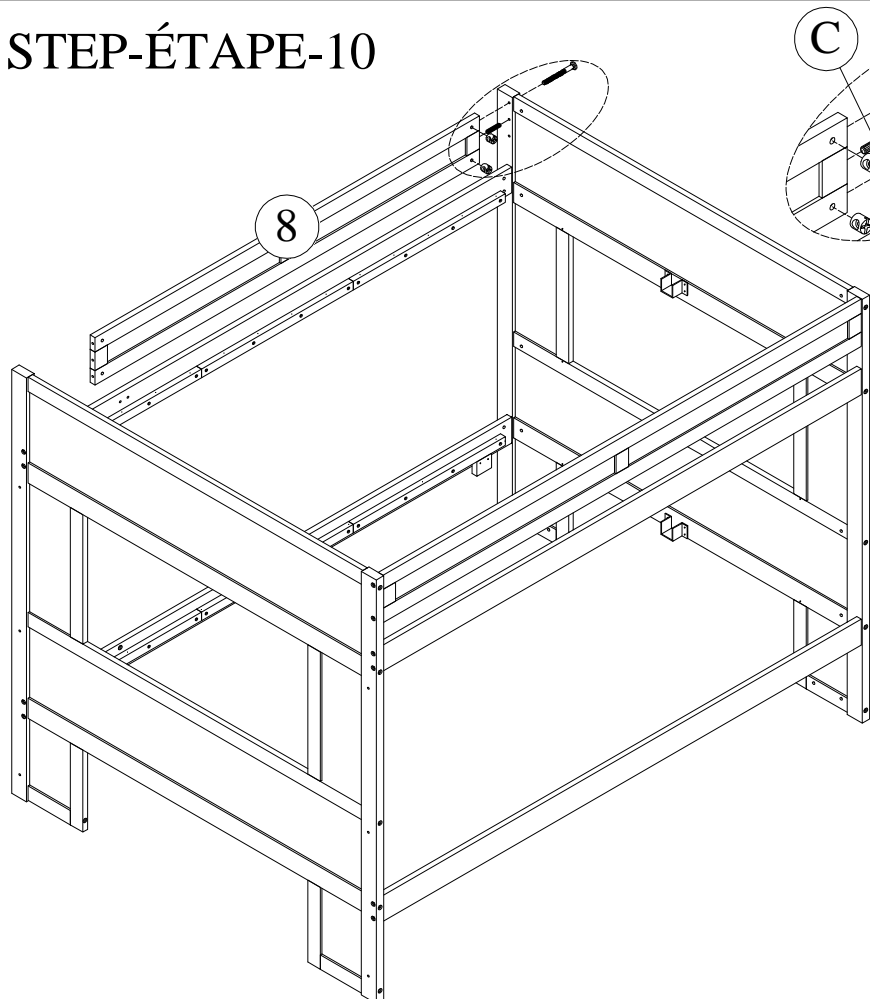
STEP-ÉTAPE-9



B	C
20pcs	10pcs
I	
20pcs	

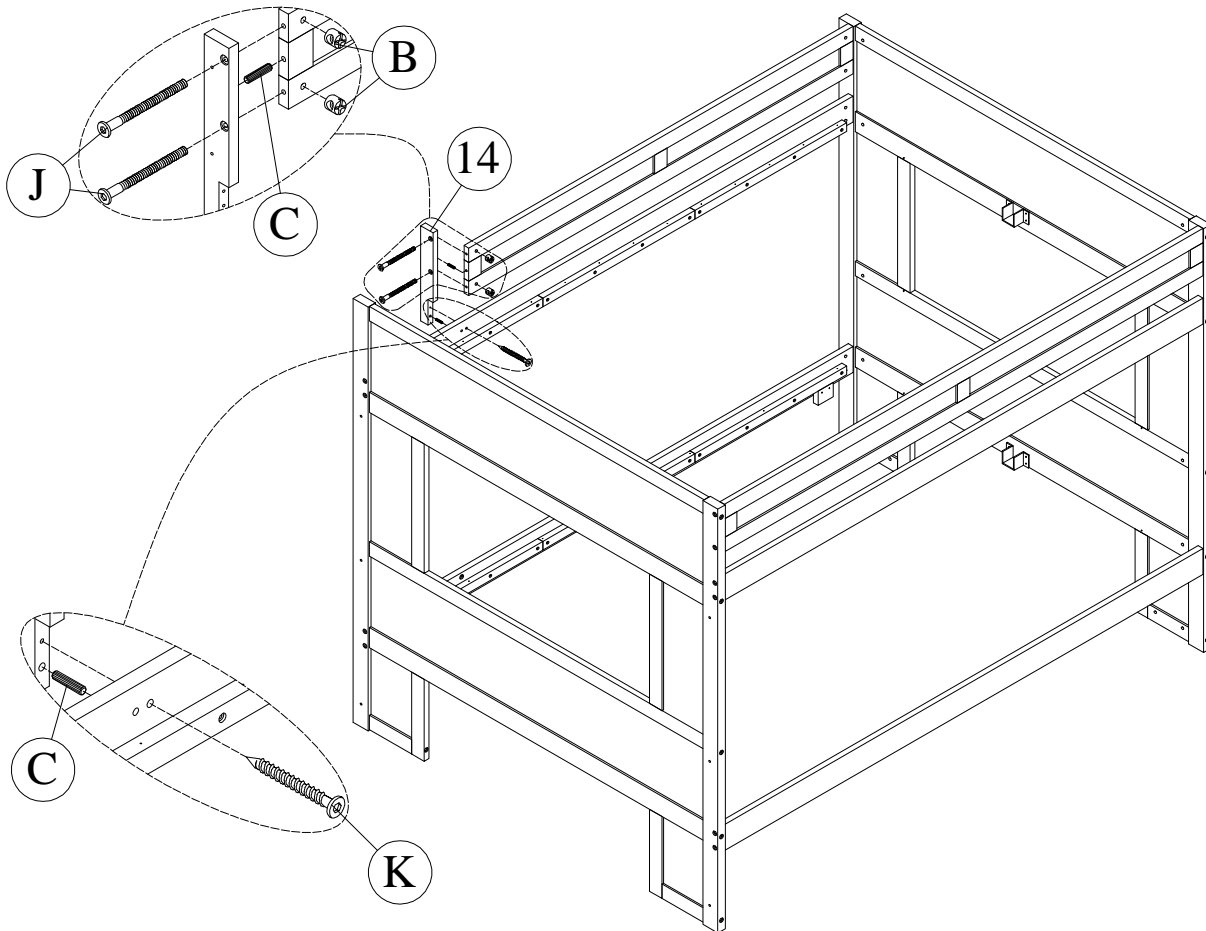


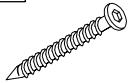
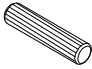


STEP-ÉTAPE-10



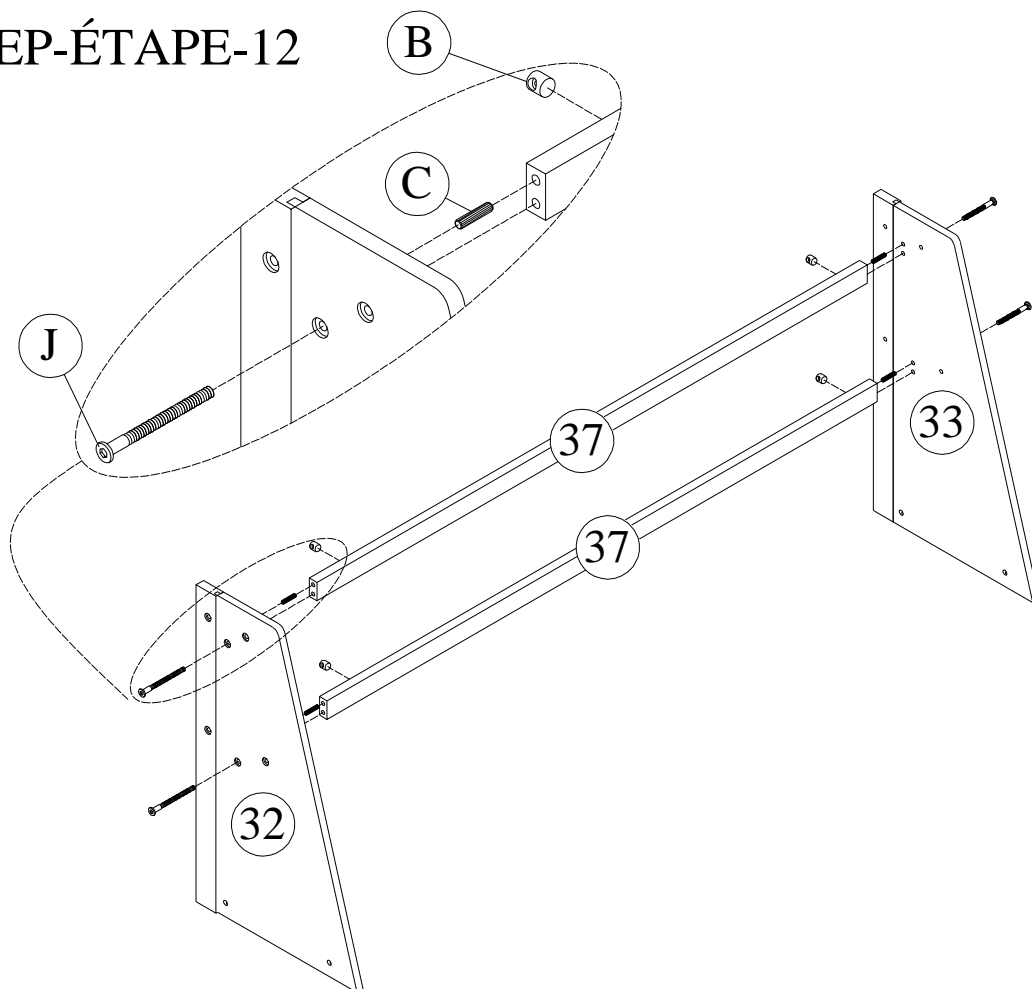
C
1pc
B
2pcs
I
2pcs


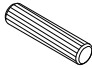

STEP-ÉTAPE-11



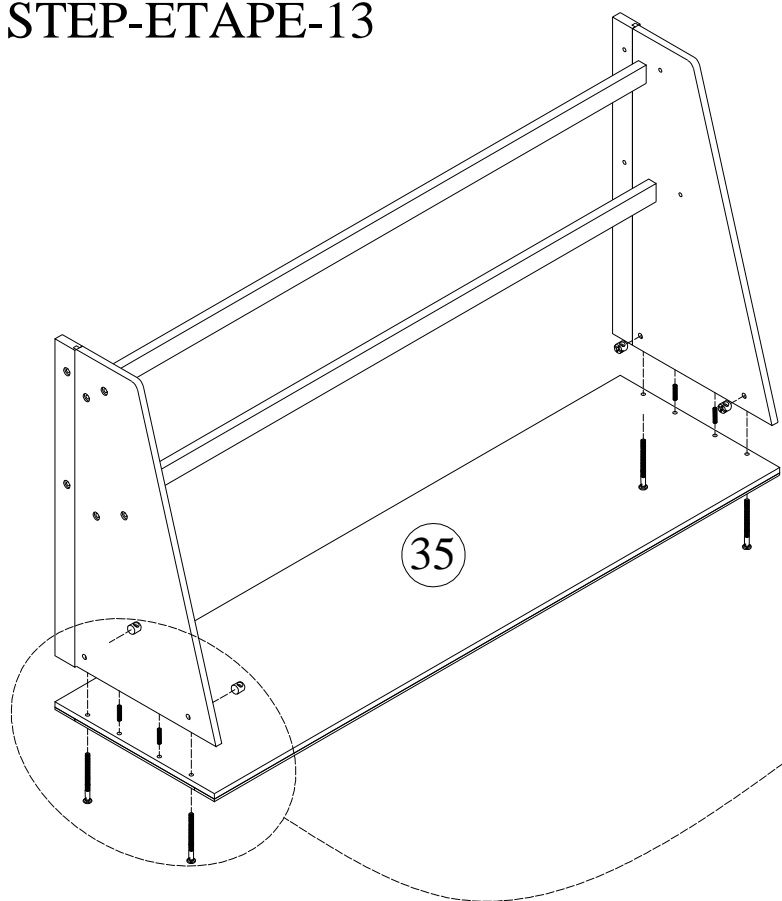
K	
	1pc
C	
	2pcs
B	
	2pcs
J	
	2pcs



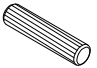
STEP-ÉTAPE-12

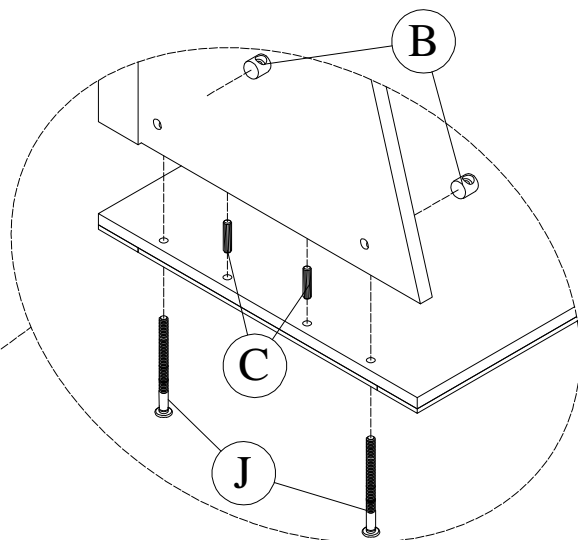


B	
	4pcs
C	
	4pcs
J	
	4pcs

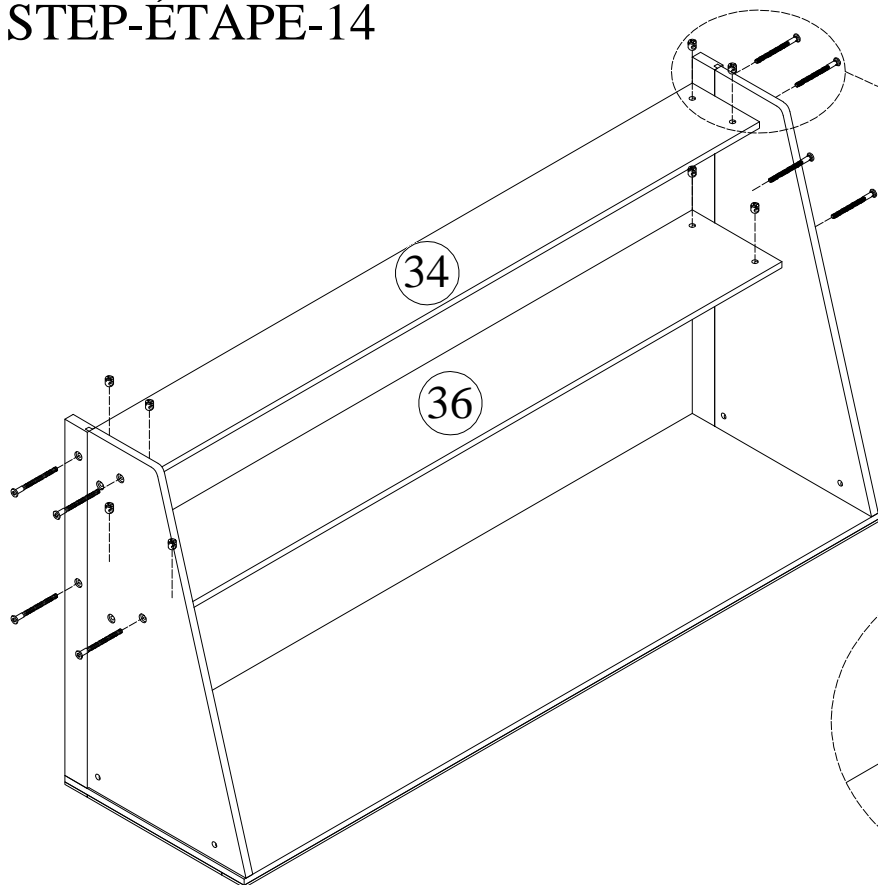
STEP-ÉTAPE-13





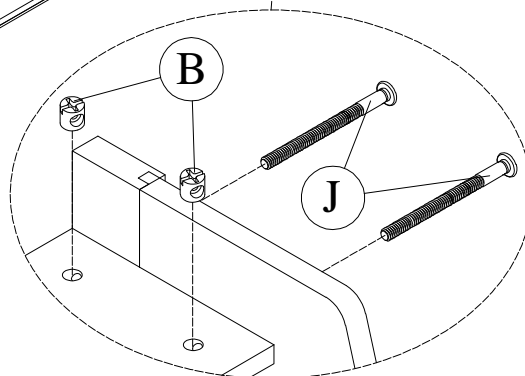
J	B
	
4pcs	4pcs
	C
	
	4pcs



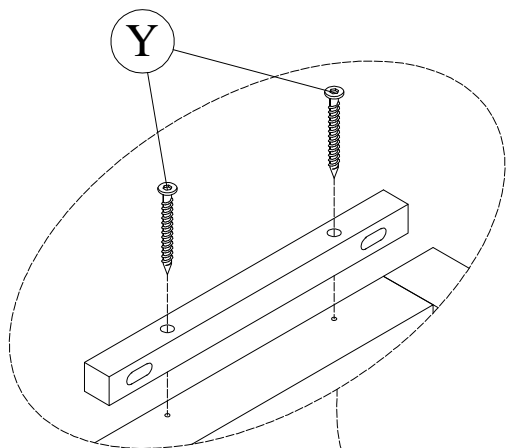
STEP-ÉTAPE-14

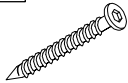


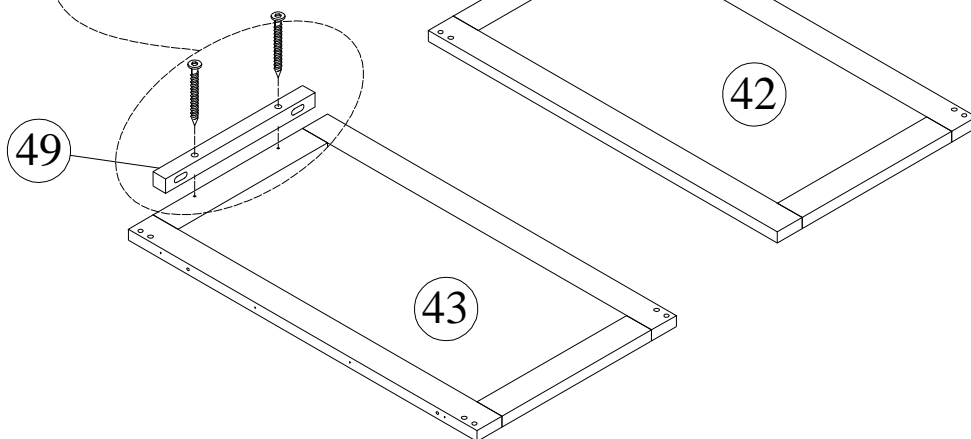
B

8pcs
J

8pcs



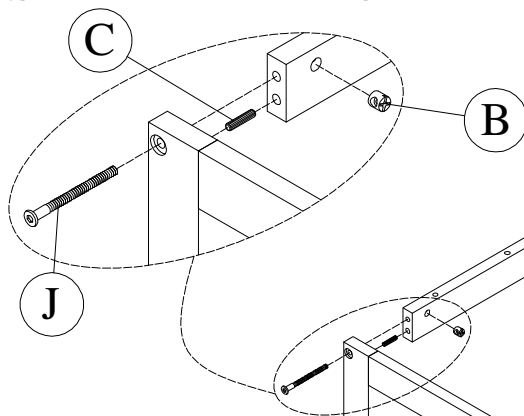
STEP-ÉTAPE-15


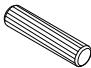



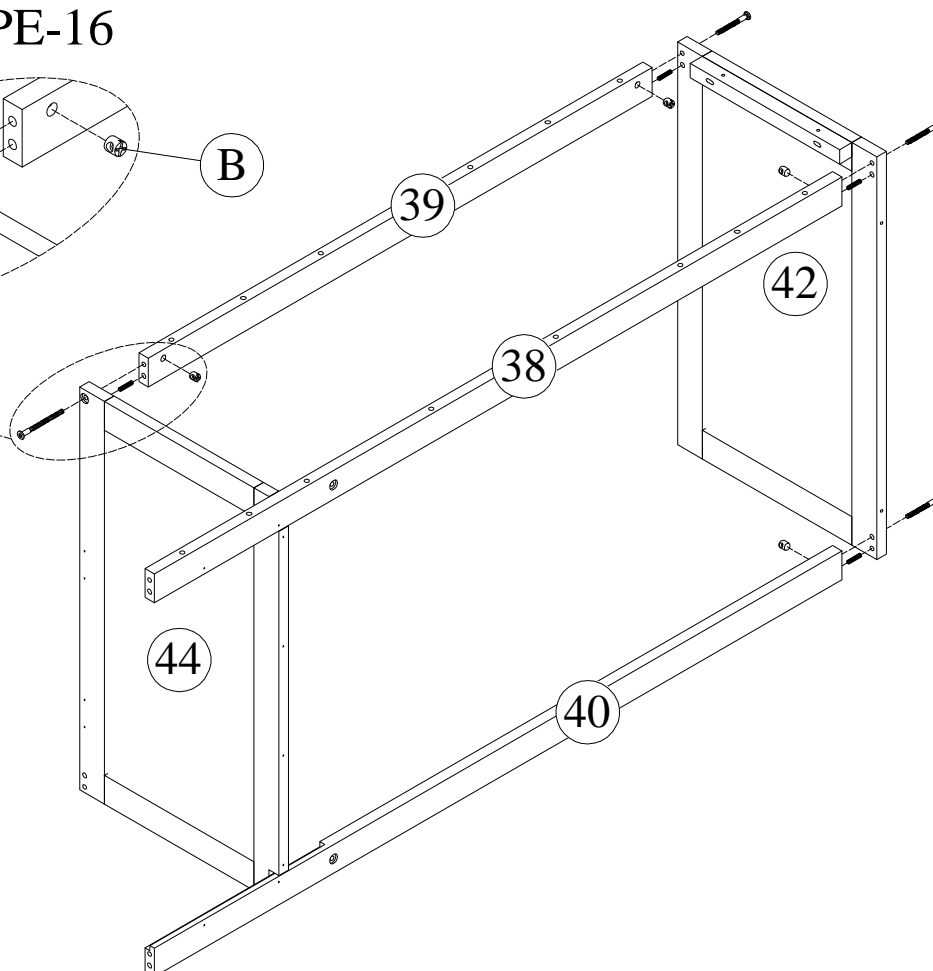
Y

4pcs



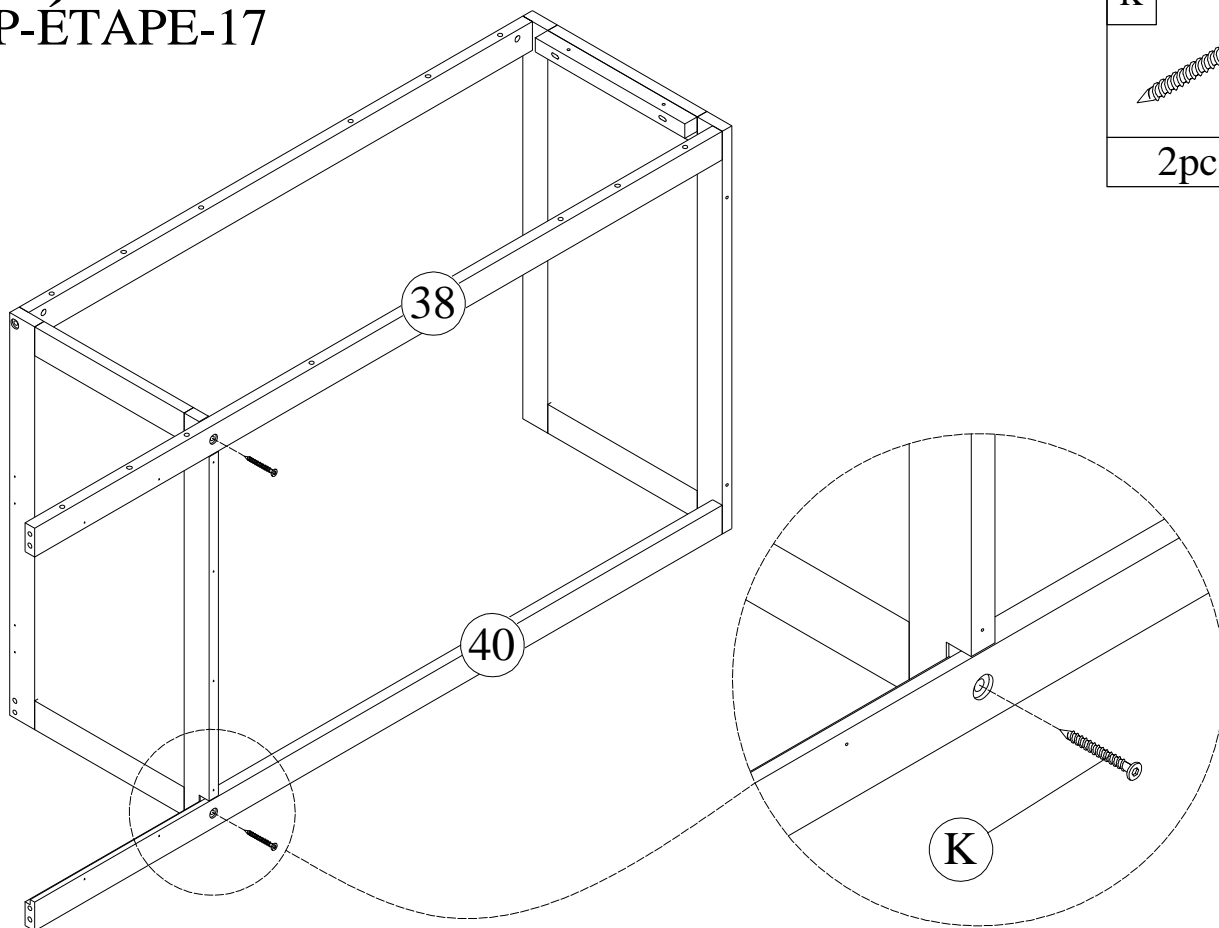
STEP-ÉTAPE-16

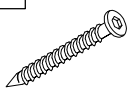


B

4pcs
C

4pcs
J

4pcs

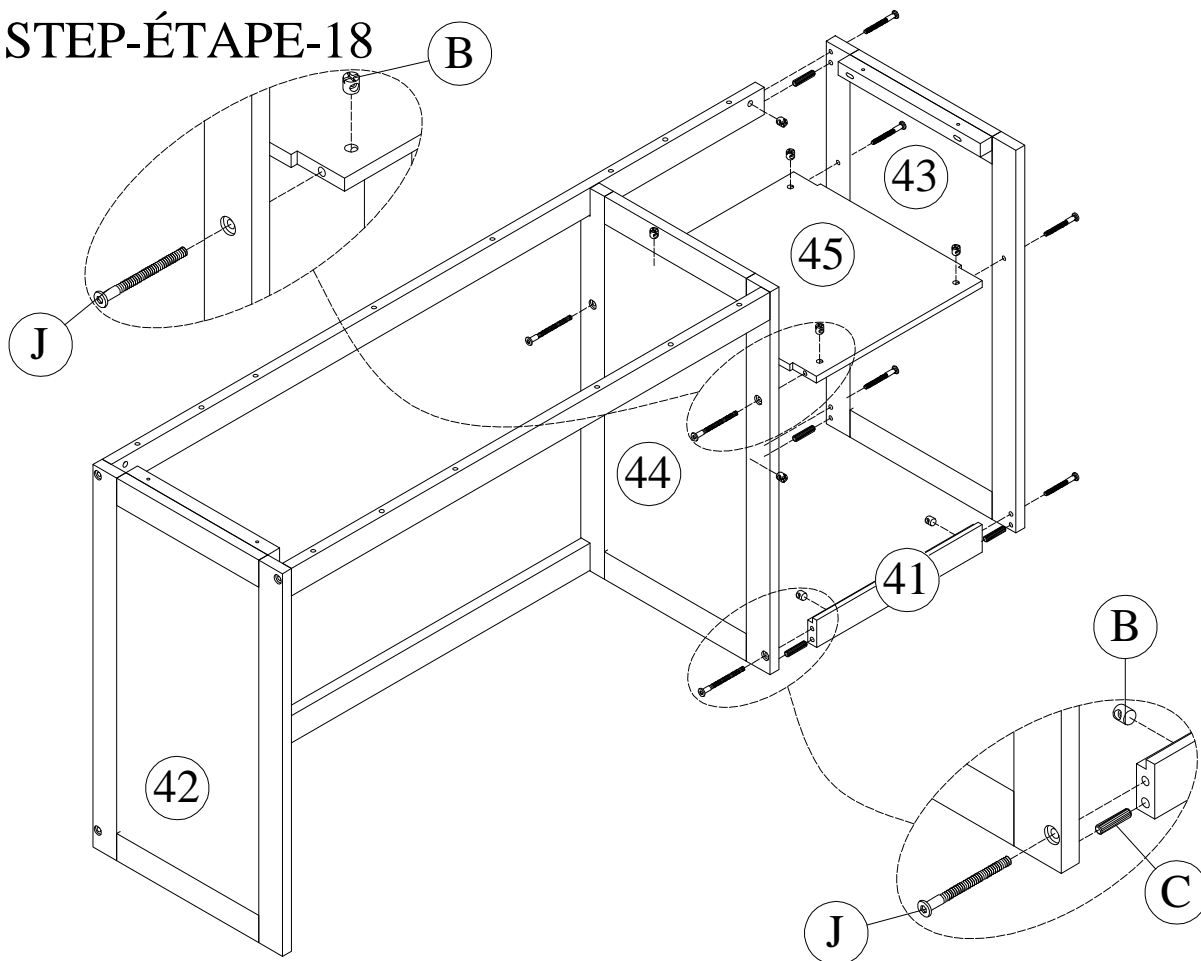



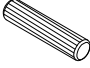

STEP-ÉTAPE-17



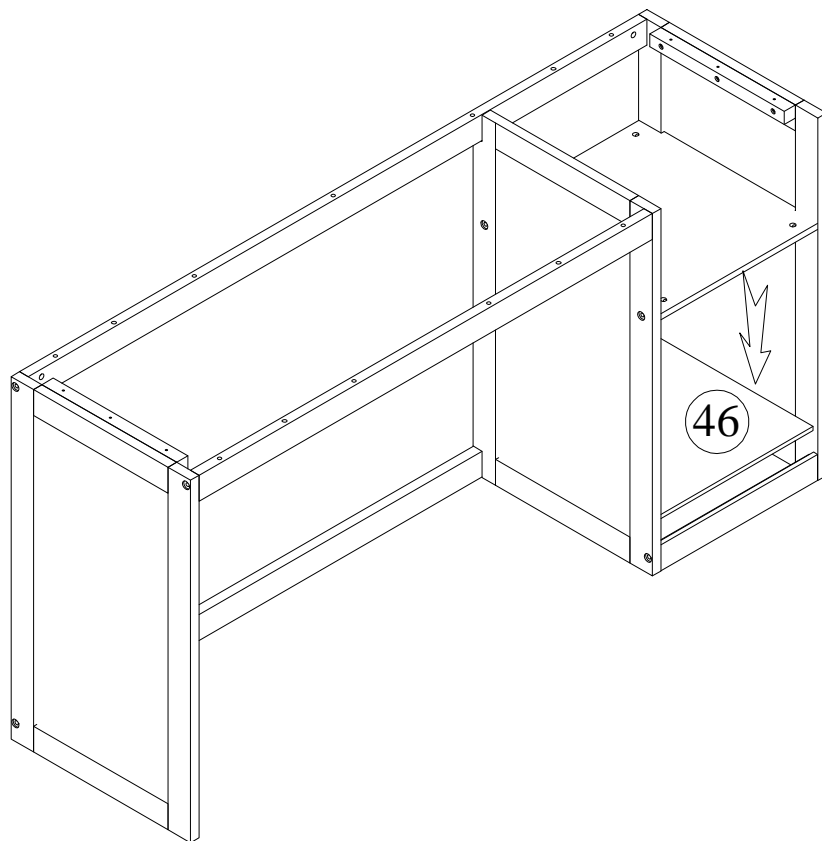
K	
2pcs	

STEP-ÉTAPE-18

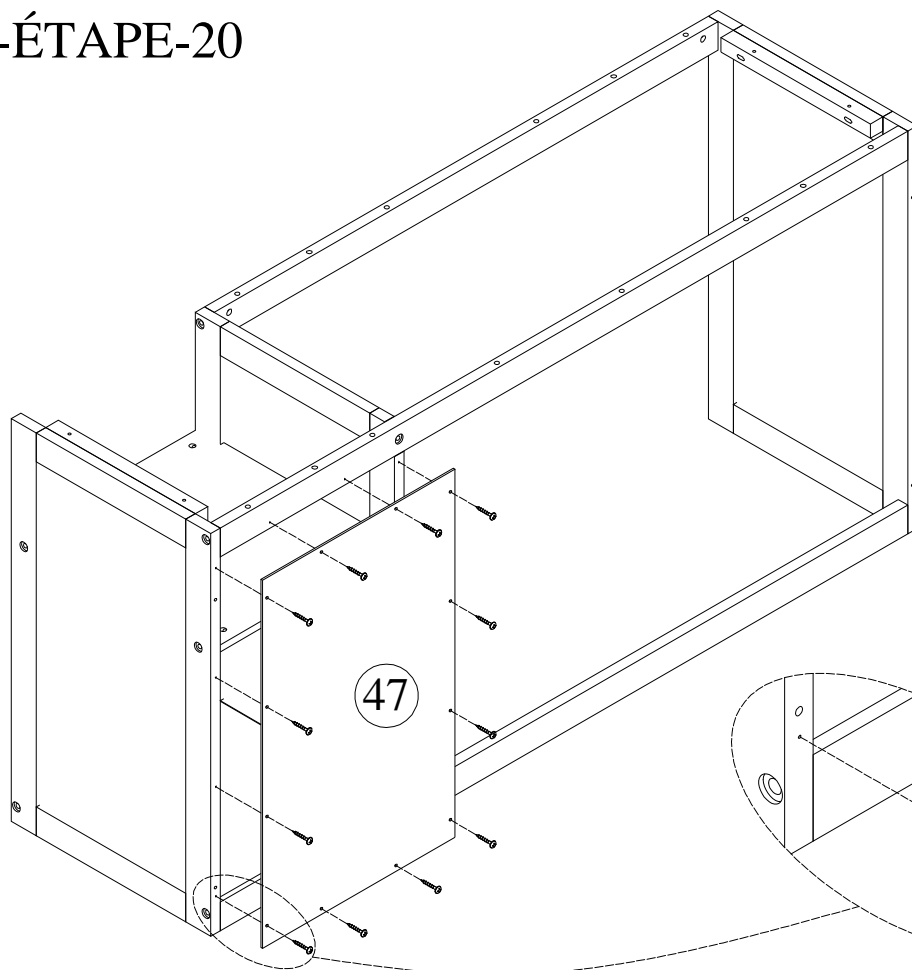


B	
8pcs	
C	
4pcs	
J	
8pcs	

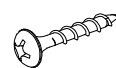
STEP-ÉTAPE-19



STEP-ÉTAPE-20

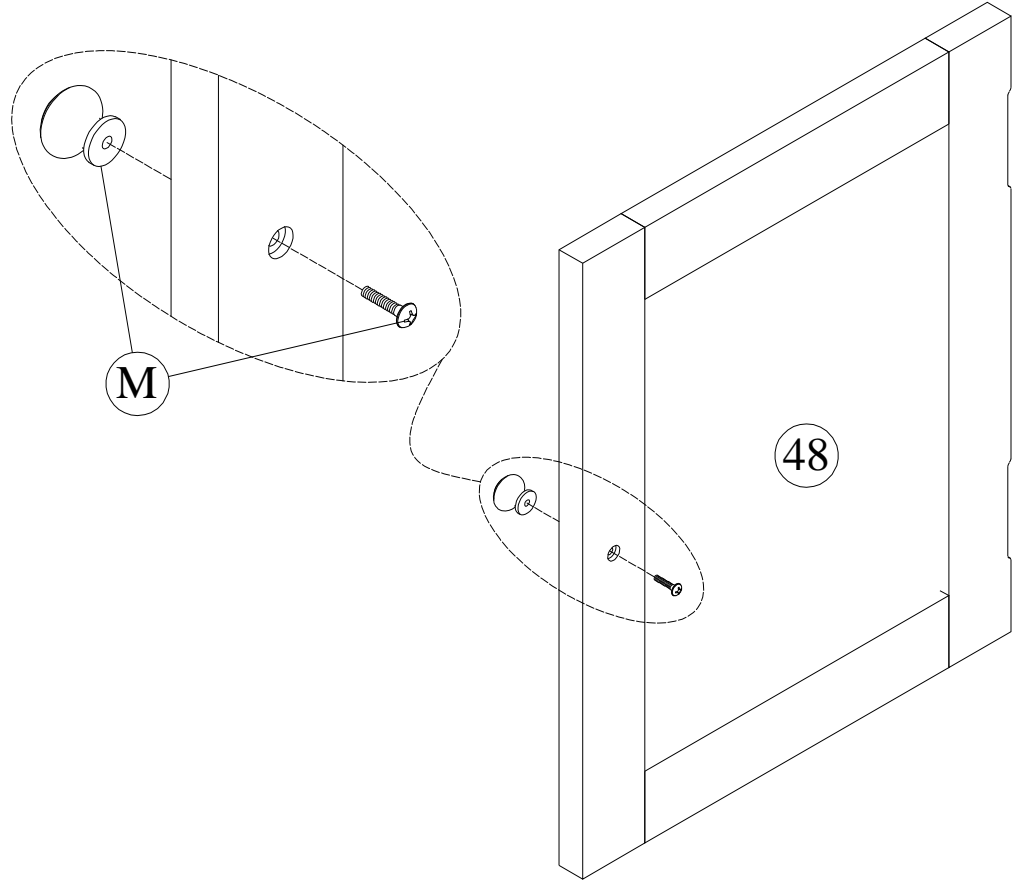


D



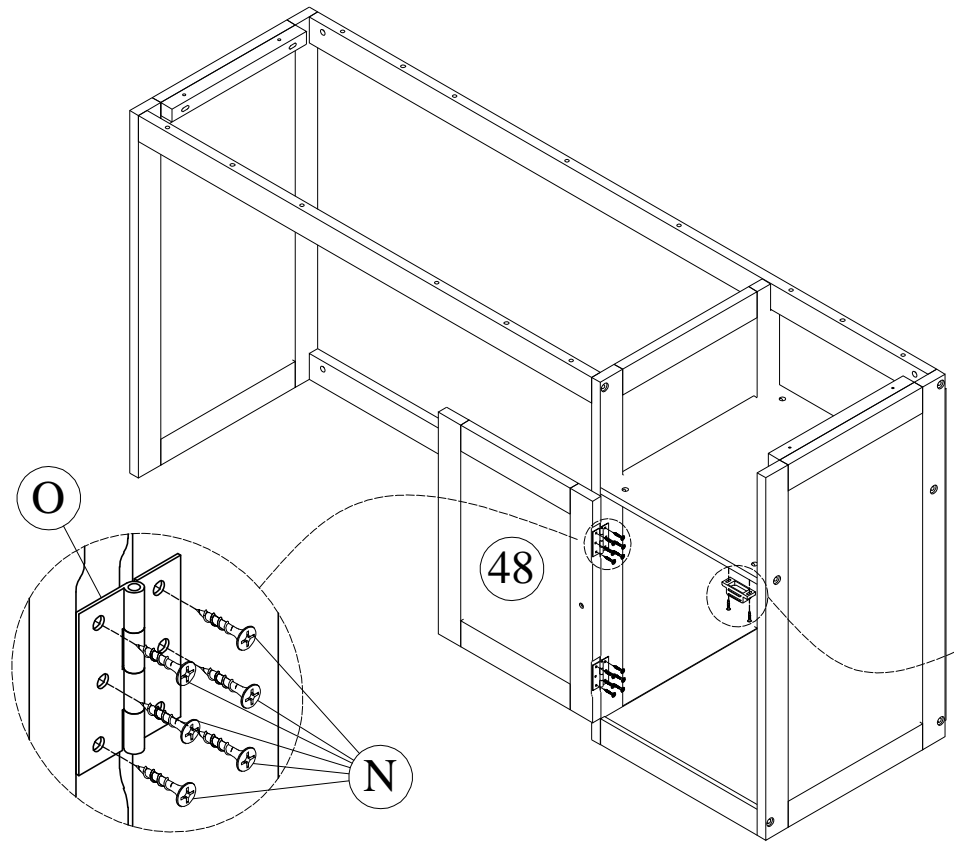
12pcs

STEP-ÉTAPE-21

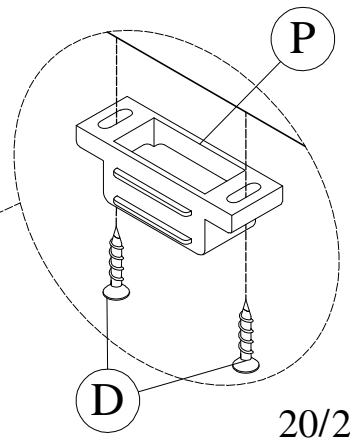


M	
1pc	

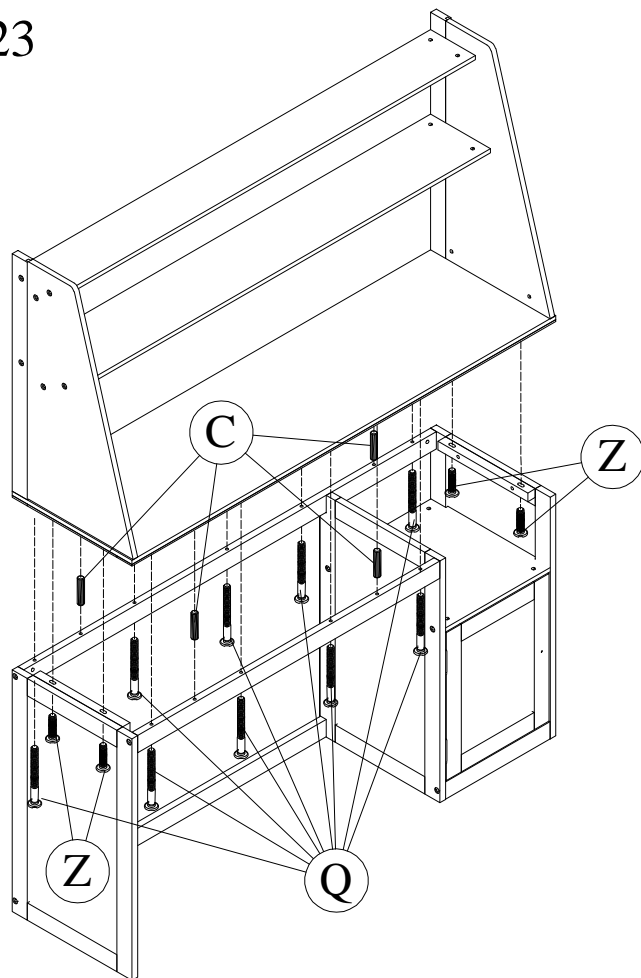
STEP-ÉTAPE-22



P		D	
1pc		2pcs	
O		N	
2pcs		12pcs	



STEP-ÉTAPE-23



Q



9pcs

C



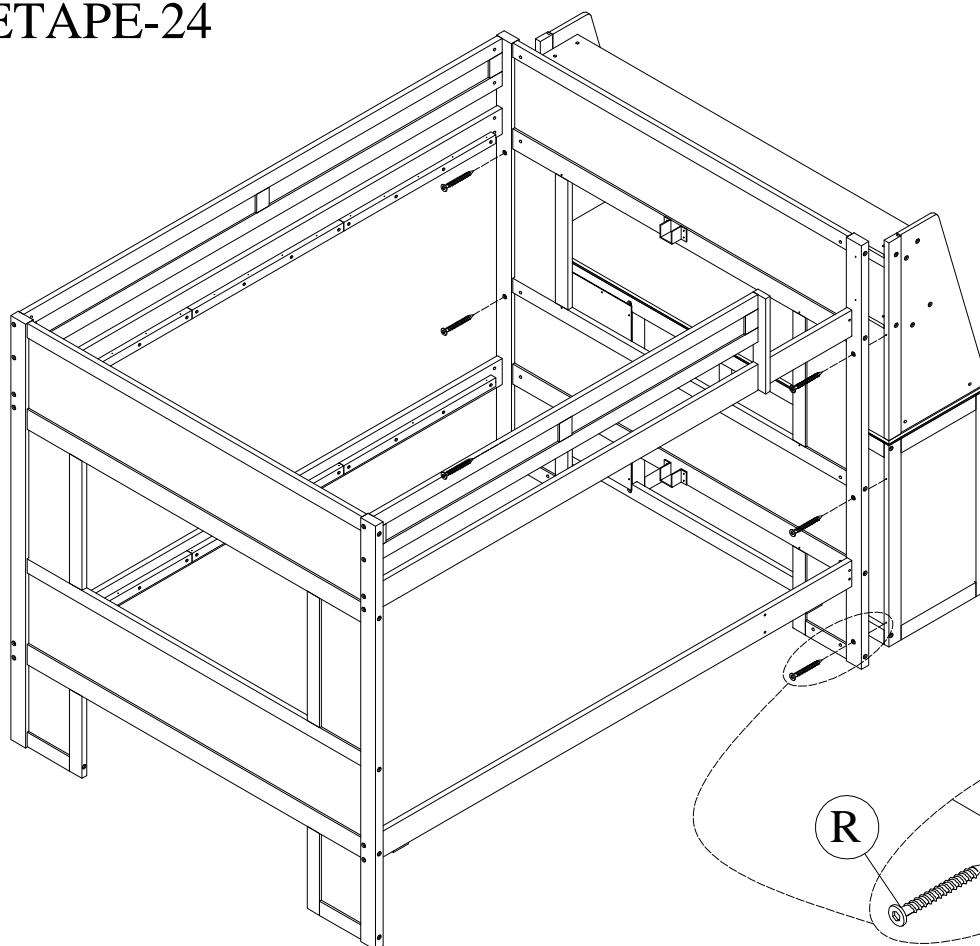
4pcs

Z

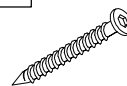


4pcs

STEP-ÉTAPE-24



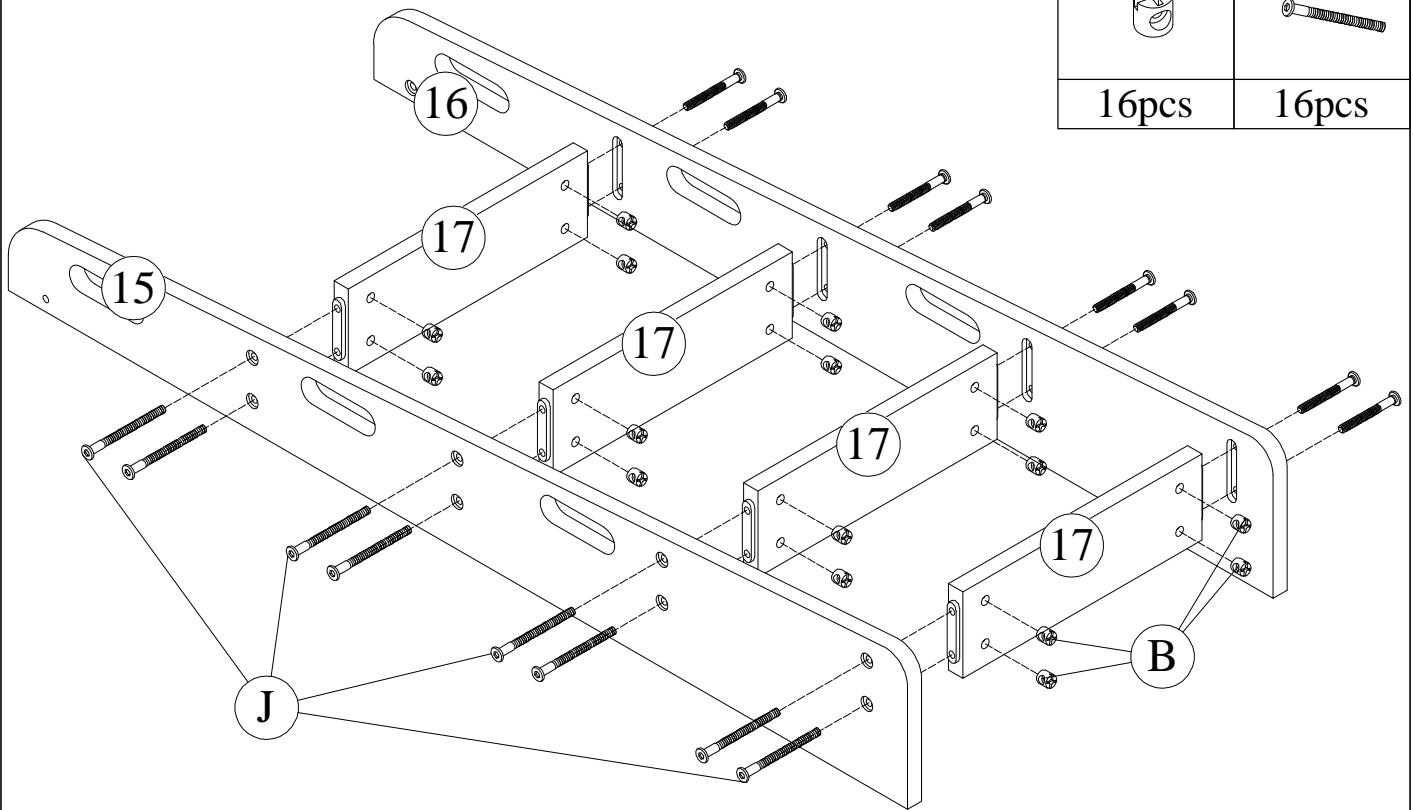
R





6pcs

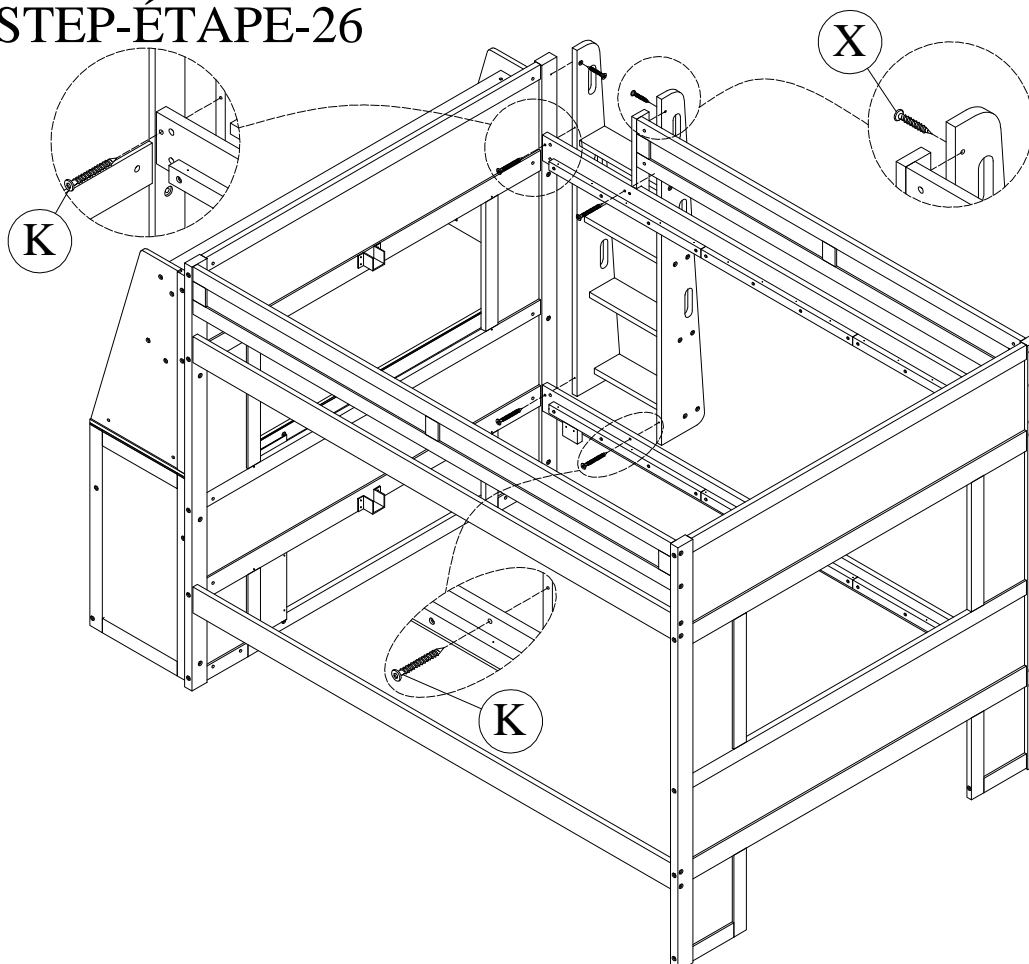
R

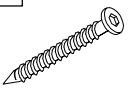
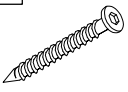
STEP-ÉTAPE-25



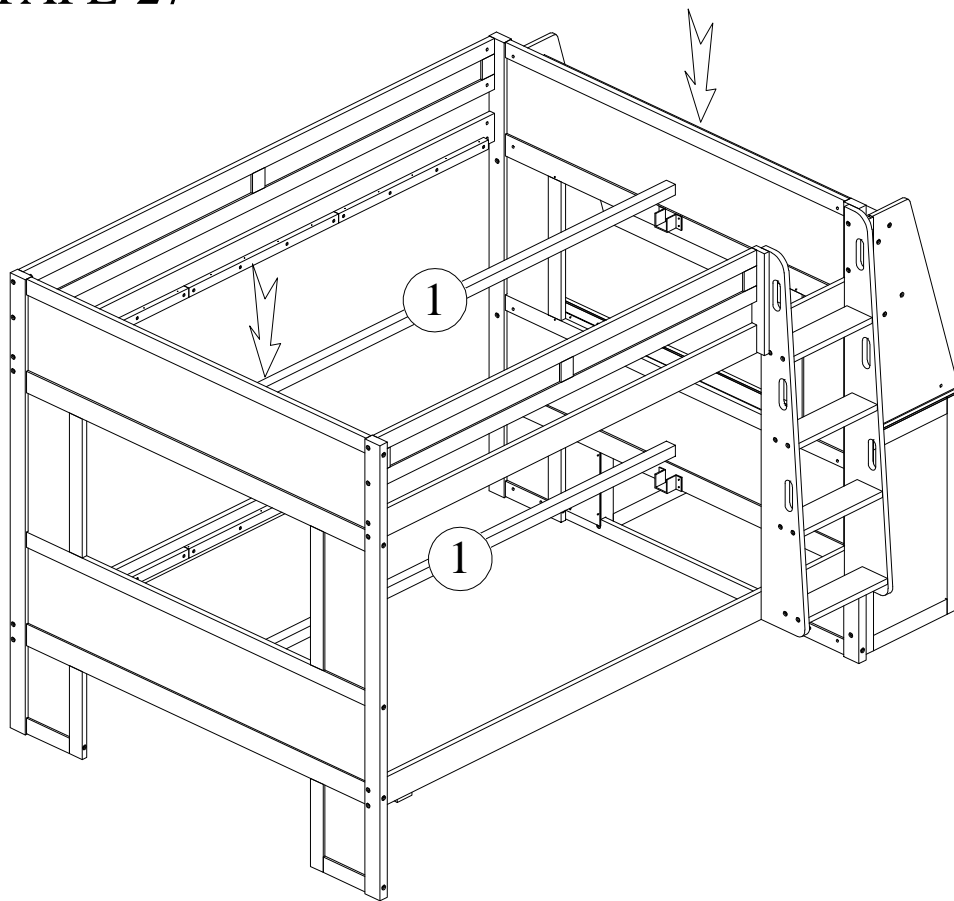
B	J
	
16pcs	16pcs

STEP-ÉTAPE-26

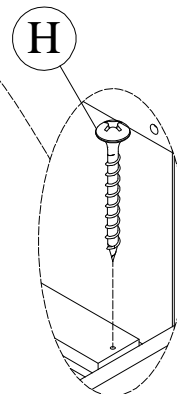
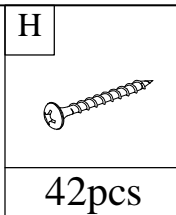
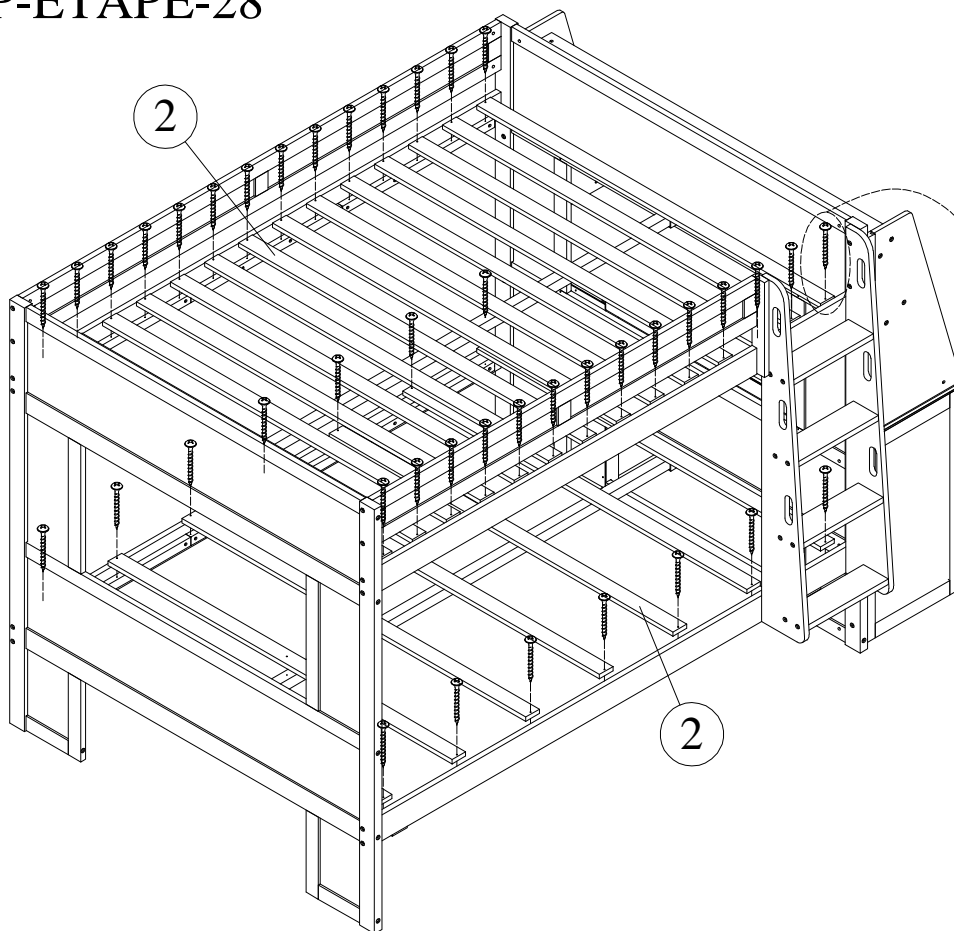


K	X
	
4pcs	2pcs

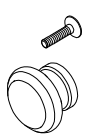
STEP-ÉTAPE-27

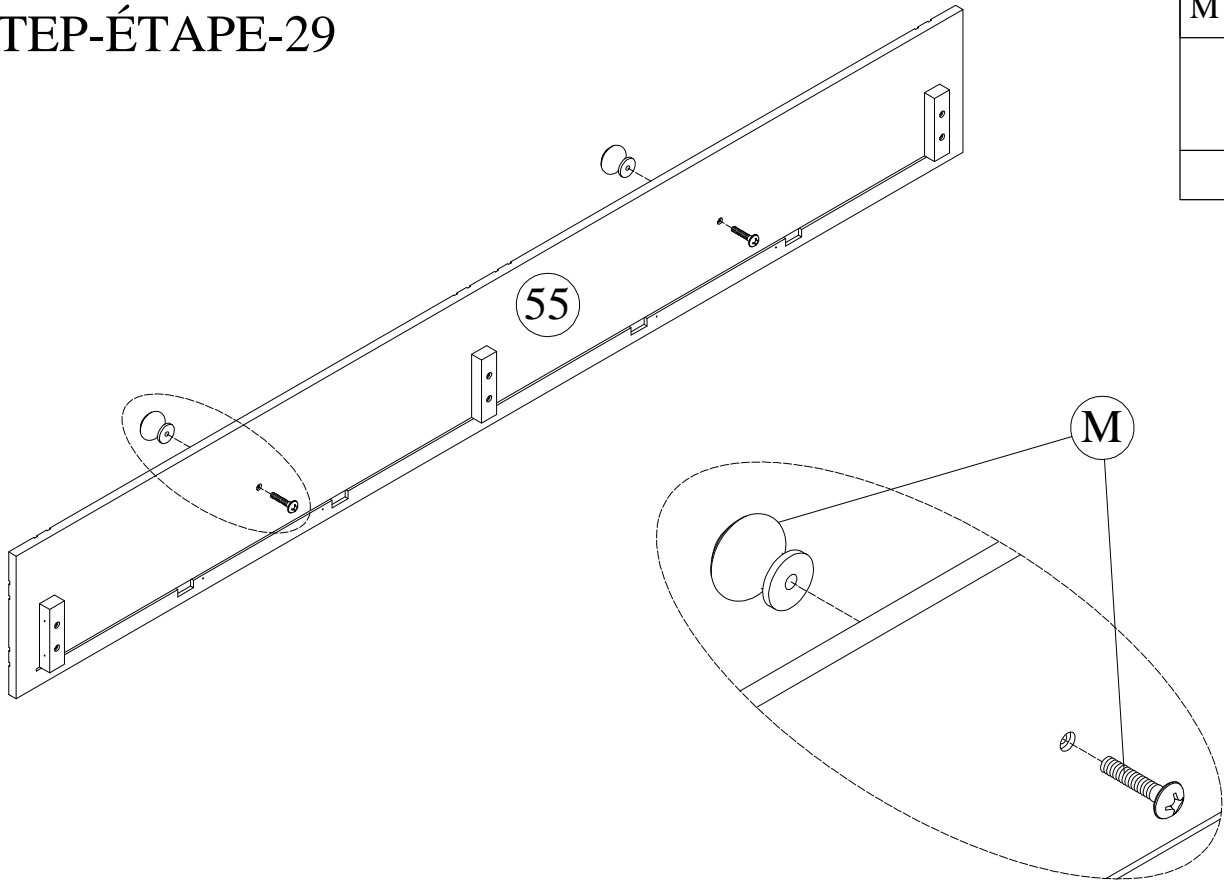


STEP-ÉTAPE-28




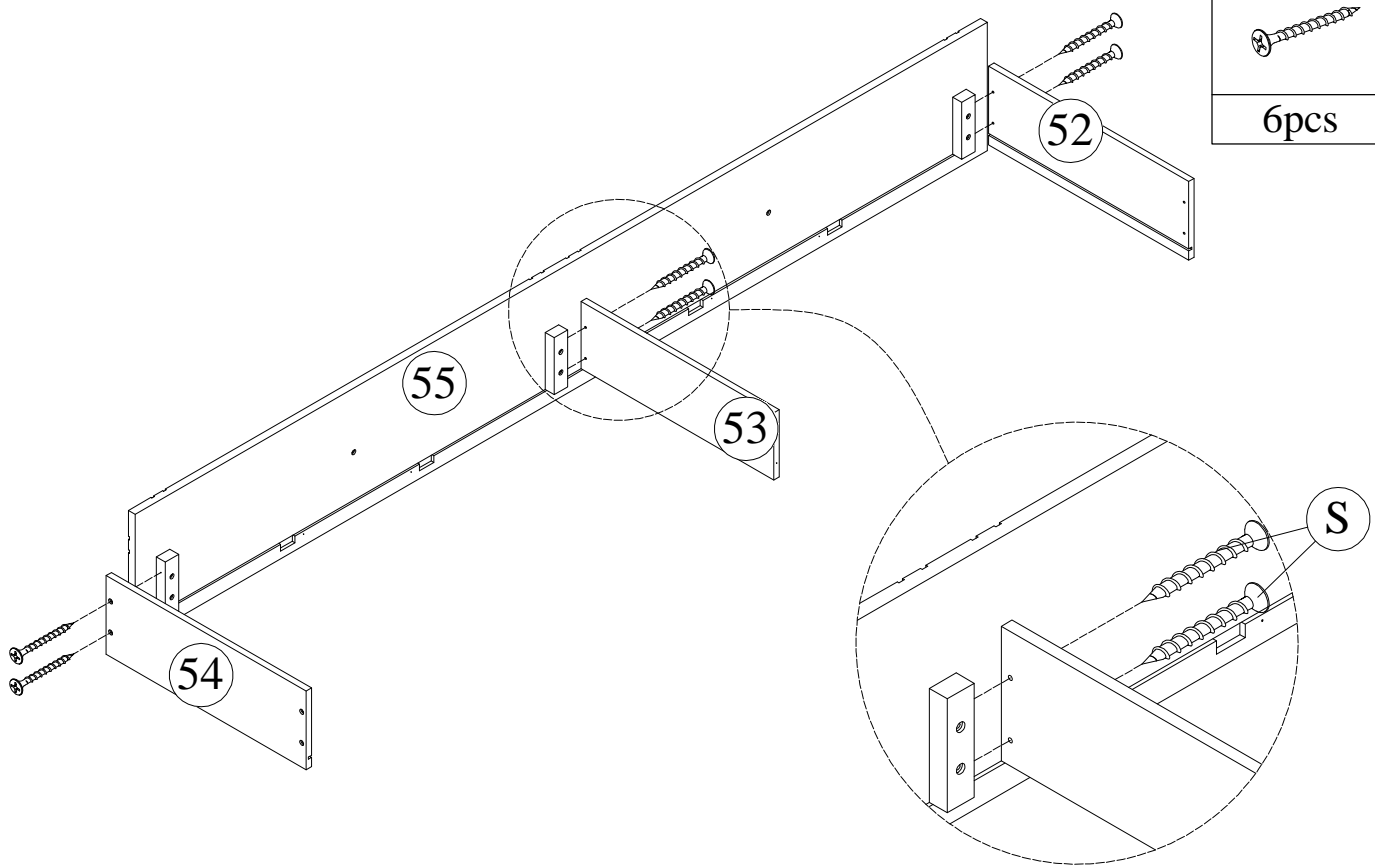
STEP-ÉTAPE-29

M	
2pcs	



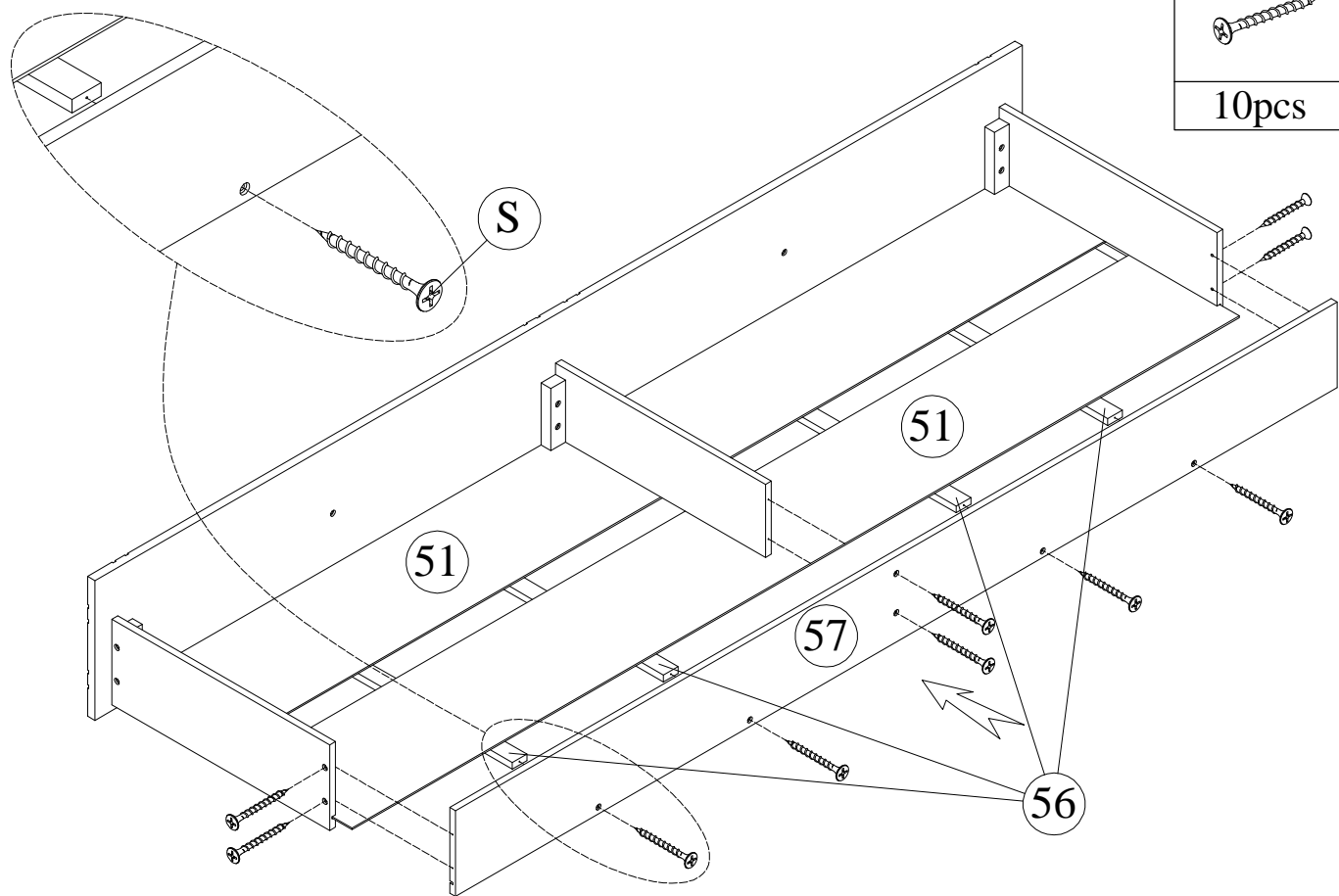
STEP-ÉTAPE-30

S	
6pcs	



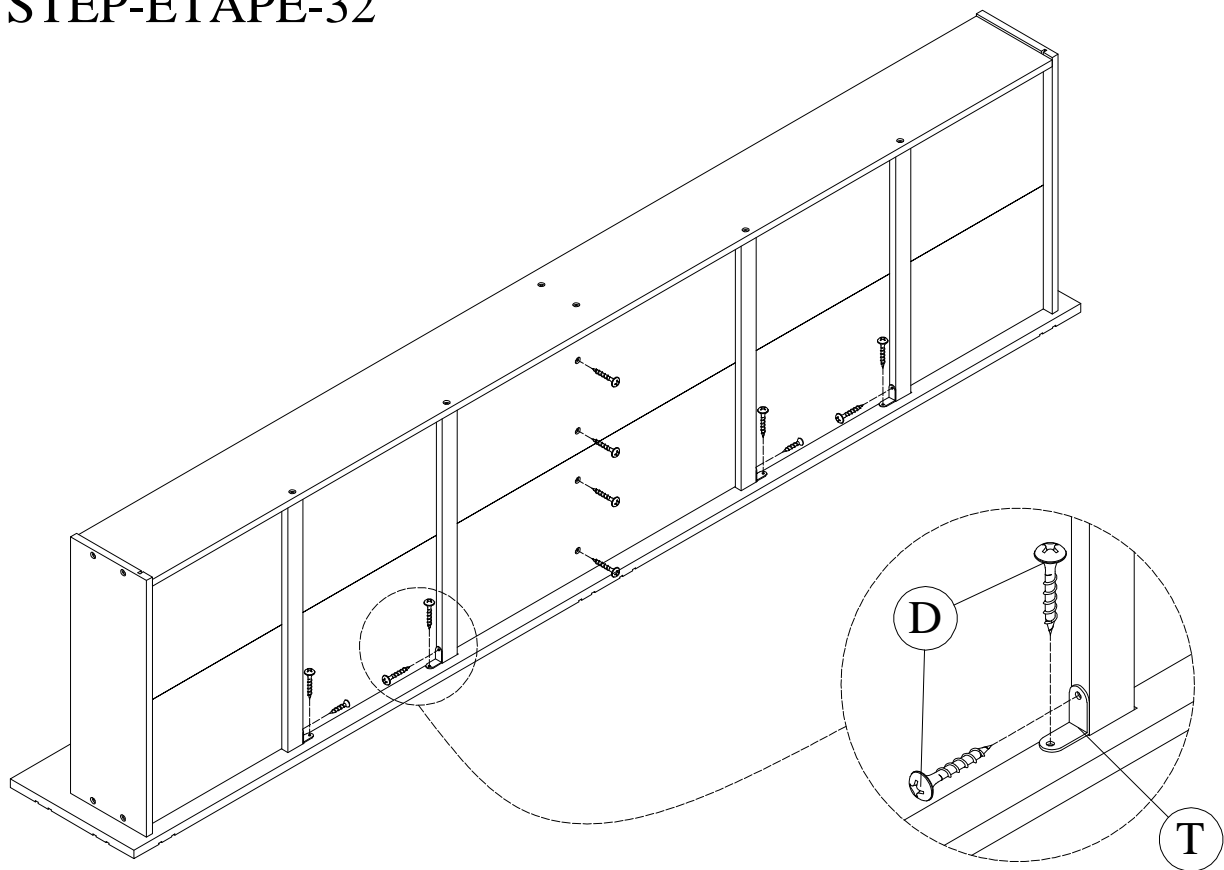
STEP-ÉTAPE-31

S
10pcs

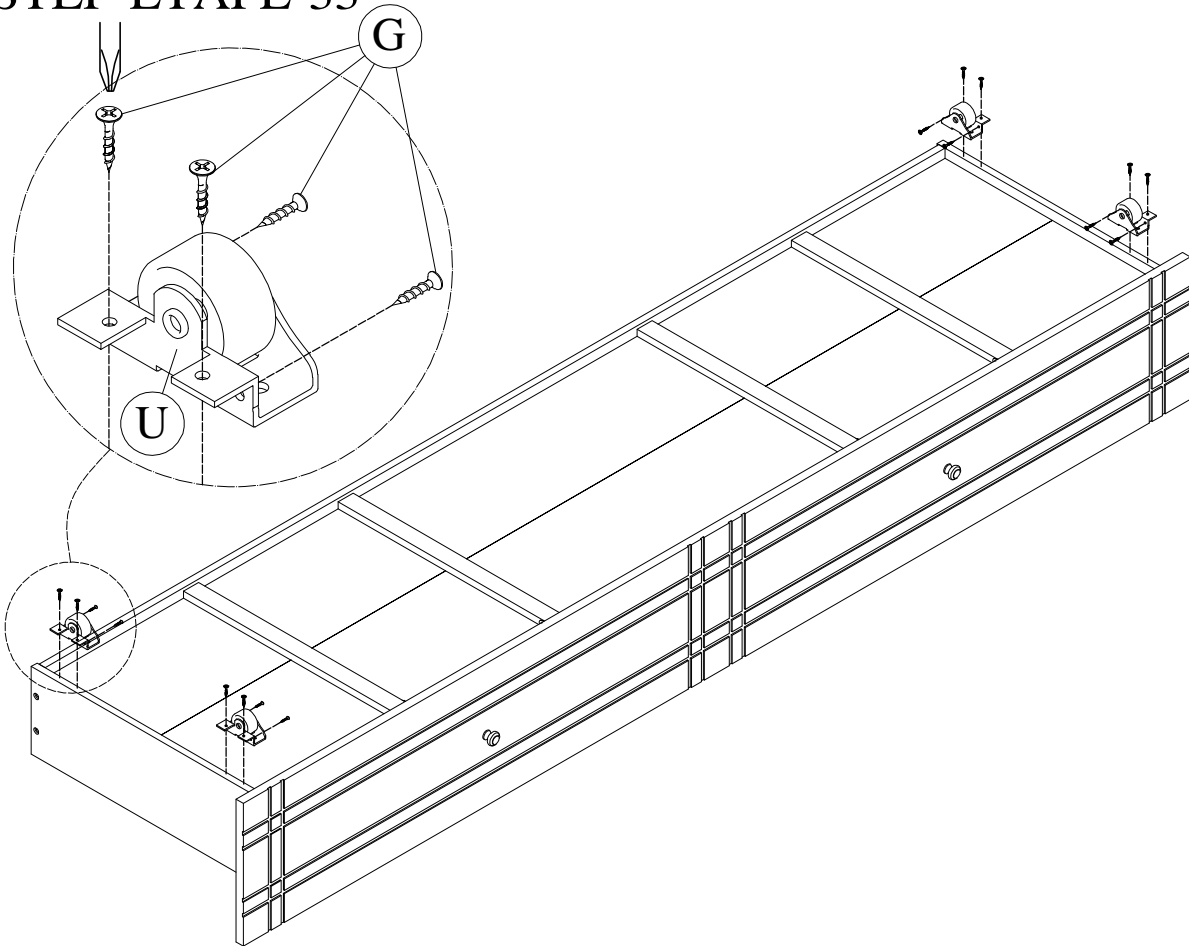


STEP-ÉTAPE-32

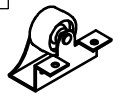
T
4pcs
D
12pcs



STEP-ÉTAPE-33

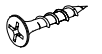


U



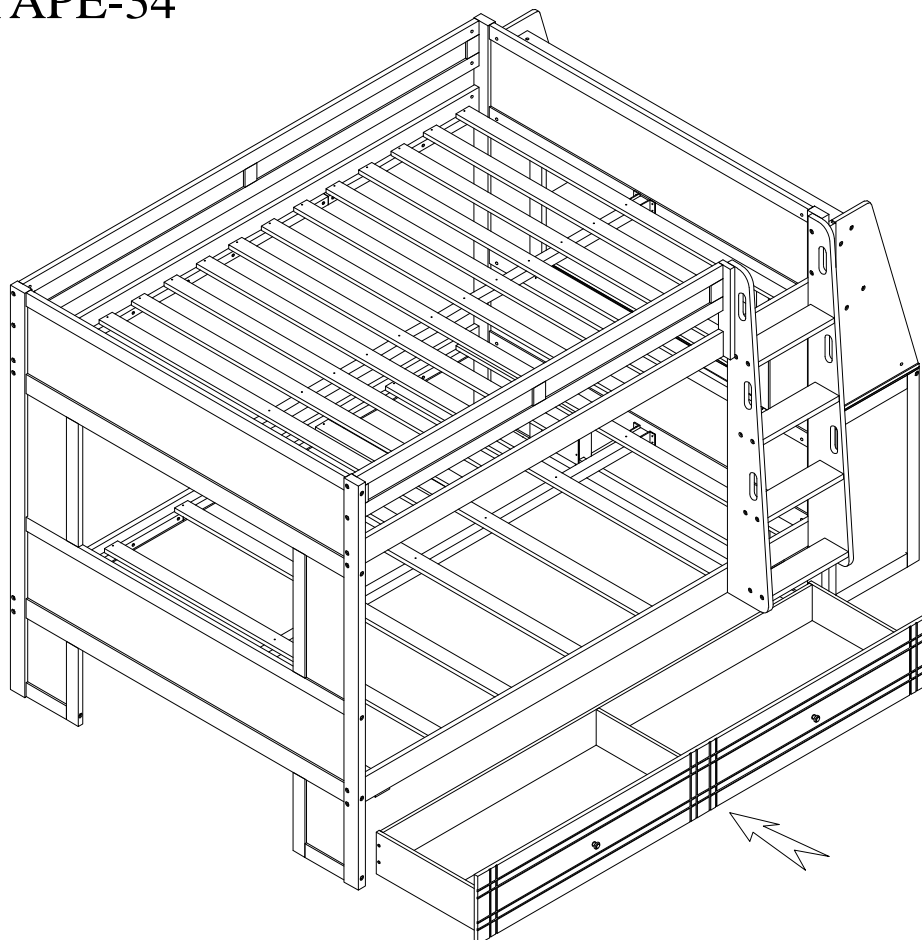
4pcs

G



16pcs

STEP-ÉTAPE-34



COMPLETE
TERMINÉ

