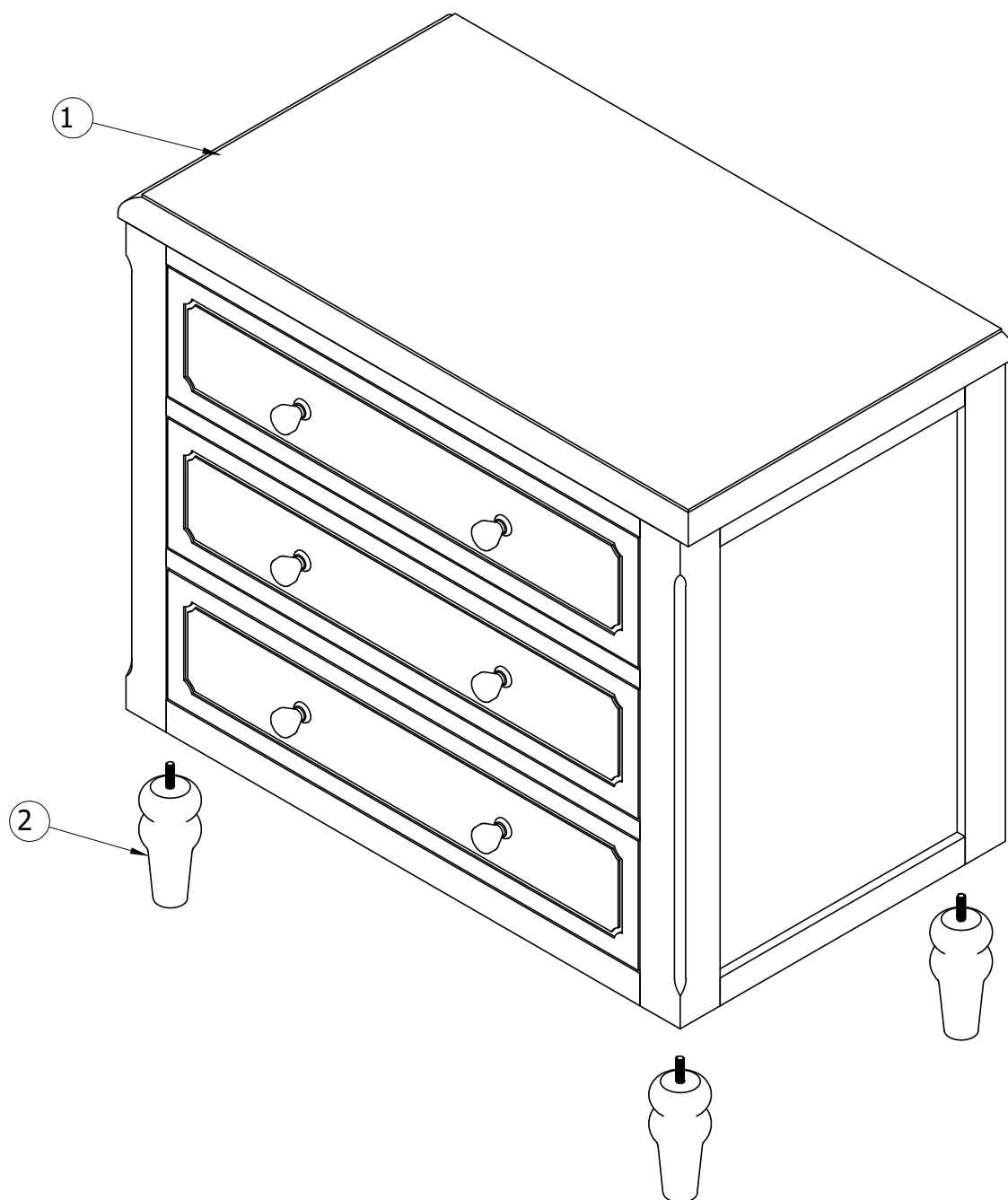


ASSEMBLY INSTRUCTIONS

DARWERS NIGHTSTAND

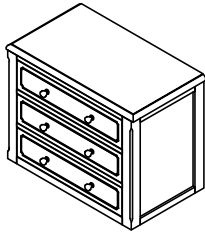


ASSEMBLY INSTRUCTIONS



PART LIST / LISTES DE PIÈCES

1



Cabinet frame -1pc
Cadre d'armoire -1pc

2

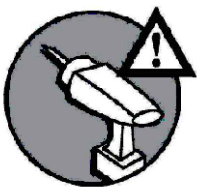
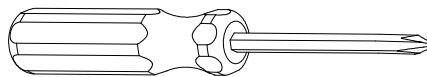


Rounded legs - 4pcs
Jambes arrondies - 4pcs

HARDWARE LIST / LISTE DU MATÉRIEL

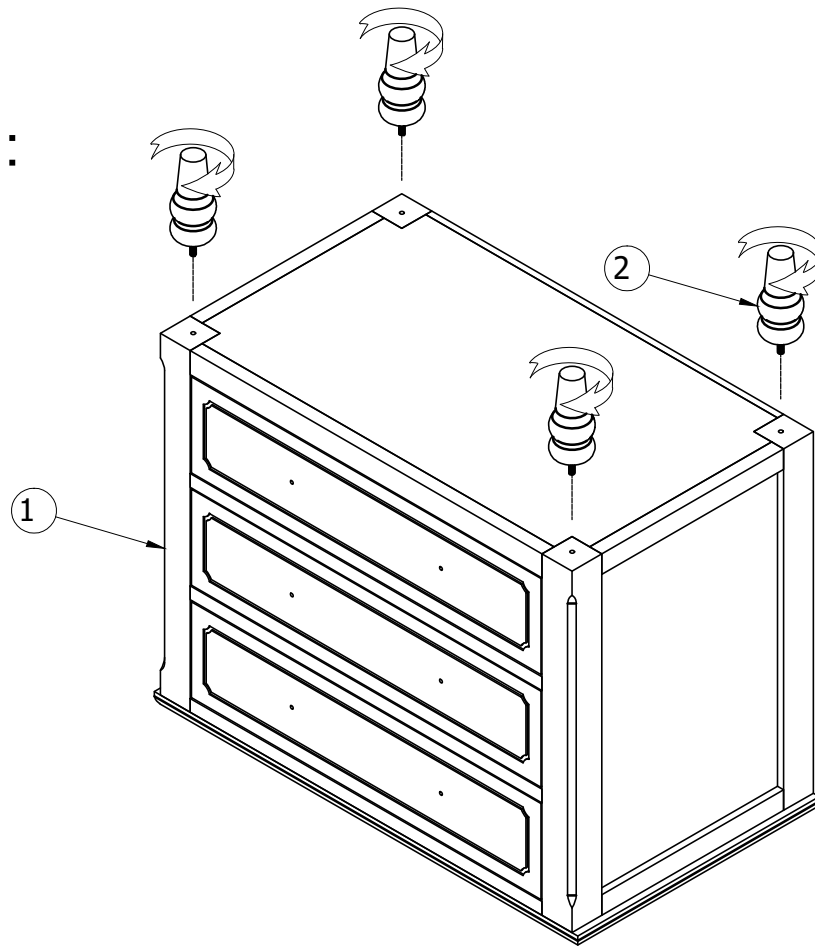
<p>A</p>  <p>Handle - 6 pcs poignée - 6 pièces</p>	<p>B</p>  <p>Ø4" x 25mm Bolt - 6 pcs Bulon - 6 pièces</p>
---	--

ASSEMBLY TOOLS REQUIRED (NOT INCLUDED)

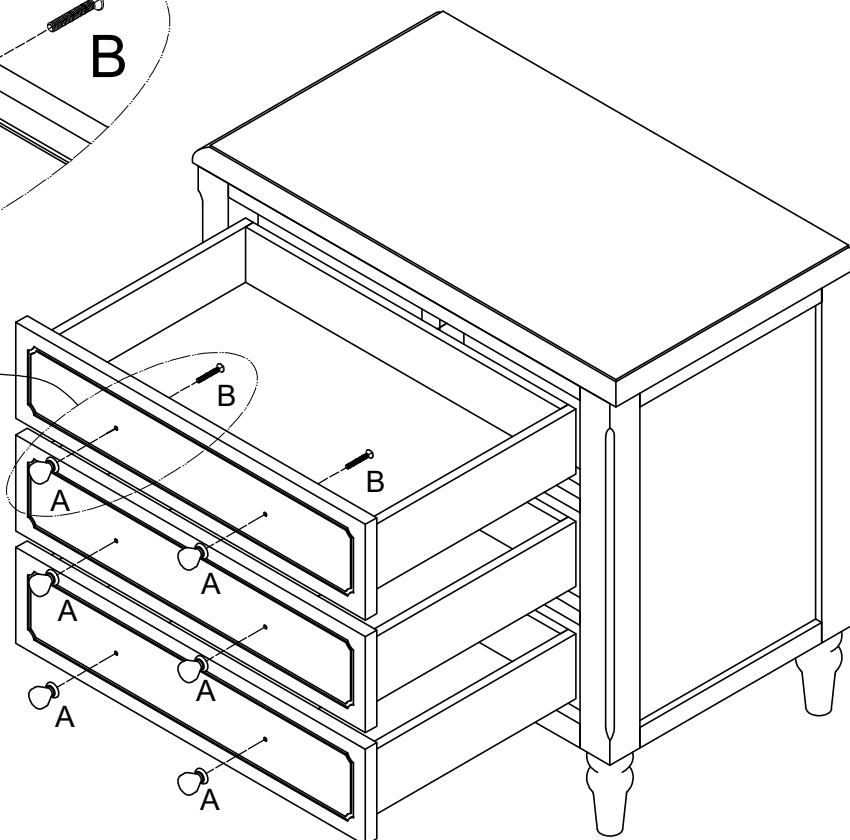
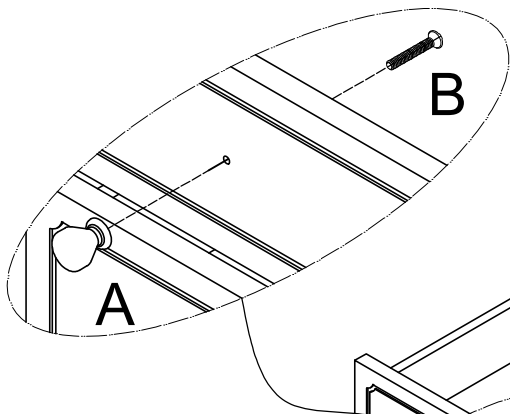


PLEASE BE CAREFUL DO NOT DAMAGE THE HOLE POSITION WHEN YOU USE POWER TOOLS!
FAITES ATTENTION À NE PAS ENDOMMAGER LA POSITION DU TROU LORSQUE VOUS UTILISEZ DES OUTILS ÉLECTRIQU

STEP 1:
ÉTAPE 1 :



STEP 2:
ÉTAPE 2 :



A	B
6 pcs	6 pcs