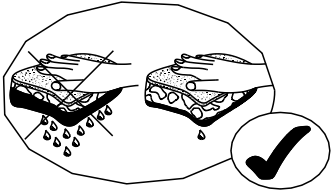
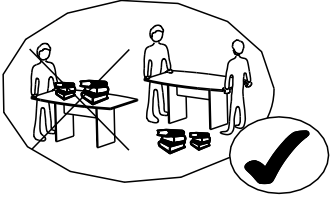
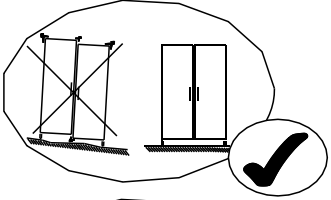
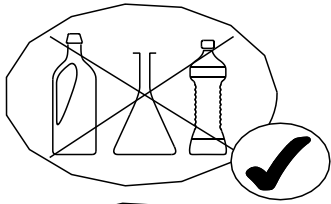
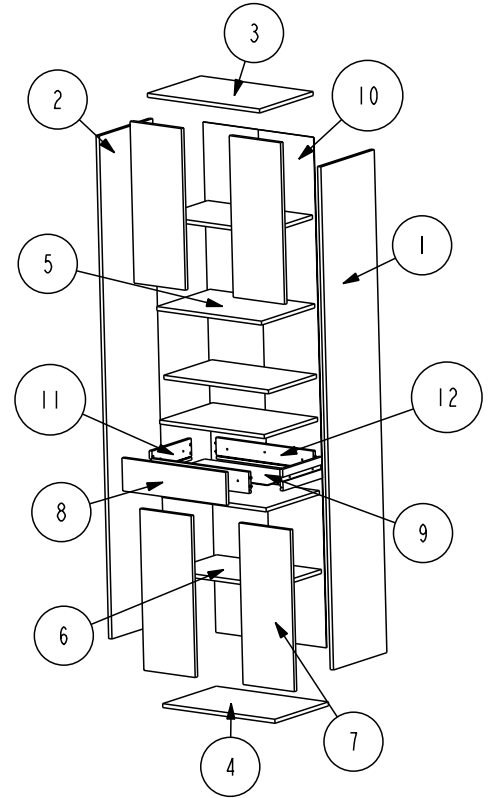



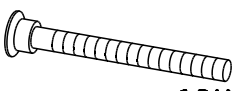


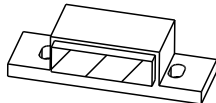
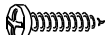
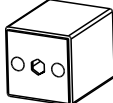


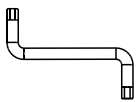
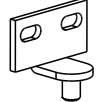
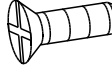
SAV  
 SPAREPARTS  
 KUNDEDIENST  
 POST VENTAS  
 SERVICE NA VERKOOP  
 SERVIZIO POST-VENDITA  
 SERVICIO DEPOIS DE VENDA  
 SERWIS POGWARANCYJNY



REP	DIM	QTE
1	1870 x 326	1
2	1870 x 326	1
3	505 x 327	1
4	505 x 327	1
5	471 x 325	3
6	471 x 293	3
7	601 x 231	4
8	467 x 123	1
9	448 x 224	1
10	1898 x 498	1
11	240 x 80	2
12	438 x 80	2



**1H30MN**

728 X4  5x30	340750 X 16  <b>6 PANS 7x50</b>	706 X 12 	332054 X 5 
550 X 2 	906 X 24  VBA TR 3x12	350033 X 4 	551 X 4 
918 X 12  VBA TR 4v25	434 X 1 	450 X 8 	935 X 4  VBA SPAX TF 3x12

**FR SECURITE**  
 RESPECTER LES INSTRUCTIONS DE MONTAGE DECRITES DANS LA NOTICE.

**EN CAUTION**  
 FOLLOW CAREFULLY THE ASSEMBLING INSTRUCTIONS DESCRIBED IN THE DIRECTIONS.

**DE SICHERHEITSVORSCHRIFTEN**  
 BEACHTEN SIE BITTE UNBEDINGT DIE ANGEGBENEN AUFBAUVORSCHRIFTEN.

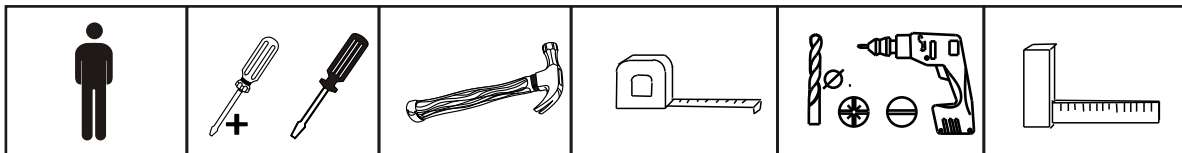
**ES SEGURIDAD**  
 RESPECTAR LAS INSTRUCCIONES DE MONTAJE DESCRIBIDAS EN EL FOLLETO.

**NL VEILIGHEID**  
 DE IN DE GEBRUIKSAANWIJZING BESCHREVEN INSTRUCTIES RESPECTEREN.

**IT SICUREZZA**  
 RISPETTARE LE INSTRUZIONI DI MONTAGGIO DESCRITTE NEEL 'AVVERTENZA.

**PT SEGURANCA**  
 RESPECTAR AS INSTURACOS, DE MONTAGEM DESCREVIDAS NA INSTRUCOES DE USO.

**PL UWAGA**  
 PROSZE, PRZESTRZEGAC INSTRUKCJI MONTAZU.



**FR**

**AVERTISSEMENT : MEUBLE A FIXER IMPERATIVEMENT AU MUR AFIN D'EVITER SON BASCULEMENT**

- Pour installer correctement ce produit et éliminer les risques pour votre sécurité, merci de suivre exactement ce manuel d'instruction.
- Fixer le meuble au mur avec les attaches prévues à cet effet
- Les vis et les chevilles ne sont pas fournies. Utiliser des vis et des chevilles adaptées au support.

**EN**

**WARNING: FURNITURE TO BE ATTACHED TO THE WALL TO PREVENT OVERTURNING**

- Installation shall be carried out exactly according to those instructions-otherwise a safety risk can occur if incorrectly installed;
- Attach the furniture to the wall with the fastening provided for this purpose
- Screw and Pegs are not supplied. Use Screws and pegs adapted to the support.

**DE**

**WARNUNG: DAS MÖBEL MUSS AN DER WAND BEFESTIGT WERDEN, UM ZU VERHINDEN DASS ES KIPPT**

- Um das Produkt korrekt zu installieren und um Risiken für Ihre Sicherheit zu verhindern, die Gebrauchsanleitung genauestens befolgen.
- Das Möbel mit den vorgesehenen Befestigungen an einer Wand befestigen.
- Schrauben und Dübel sind nicht im Lieferumfang enthalten. Passende Schrauben und Dübel verwenden.

**ES**

**ADVERTENCIA: ESTE MUEBLE DEBE ESTAR SIEMPRE FIJO EN LA PARED PARA EVITAR QUE VUELQUE**

- Para instalar correctamente este producto y eliminar los riesgos para la seguridad, seguir exactamente las instrucciones del manual.
- Fijar el mueble a la pared con las sujeciones previstas a este efecto.
- Los tornillos y los tacos no están incluidos. Utilizar tornillos y tacos adaptados al soporte.

**NL**

**WAARSCHUWING: MEUBEL MOET VERPLICHT AAN DE MUUR BEVESTIGD WORDEN ZODAT HET NIET KAN OMVALLEN**

- Om dit product correct te installeren en alle risico's voor uw veiligheid te elimineren, gelieve de instructies in deze handleiding nauwgezet op te volgen.
- Zet het meubel vast aan de muur met de hiertoe voorziene bevestigingen.
- De schroeven en pluggen zijn niet meegeleverd. Gebruik schroeven en pluggen die geschikt zijn voor het materiaal van de muur.

**IT**

**AVVERTENZA: MOBILE DA FISSARE IMPERATIVAMENTE AL MURO PER EVITARE CHE SI RIBALTI**

- Per installare correttamente questo prodotto ed eliminare i rischi per la vostra sicurezza, si prega di seguire esattamente il manuale d'istruzioni.
- Fissare il mobile al muro con gli appositi ganci.
- Le viti e i tasselli non sono forniti. Utilizzare viti e tasselli adatti al supporto.

**PT**

**ADVERTÊNCIA: MÓVEL A FIXAR OBRIGATORIAMENTE À PAREDE PARA EVITAR A SUA QUEDA**

- Para instalar corretamente este produto e eliminar os riscos para a sua segurança, é favor seguir exatamente este manual de instruções.
- Fixe o móvel à parede com as fixações previstas para o efeito
- Os parafusos e as cavilhas não são fornecidos. Utilize parafusos e cavilhas adaptados ao suporte.

**PL**

**OSTRZEŻENIE: MEBEL NALEŻY PRZYMOCOWAĆ DO ŚCIANY, ABY UNIKNĄĆ JEGO PRZEWRÓCENIA**

- Aby prawidłowo zainstalować ten produkt i wyeliminować zagrożenie dla bezpieczeństwa użytkownika, należy postępować zgodnie z niniejszą instrukcją.
- Przymocować mebel do ściany za pomocą mocowań przewidzianych w tym celu.
- Śruby i nakrętki nie znajdują się w zestawie. Użyć śrub i nakrętek dostosowanych do wspornika.

**CR**

**UPOZORENJE : UČVRSTITE ORMARIĆ NA ZID KAKO BISTE SPRIJEČILI NJEGOVO LJULJANJE**

- Kako biste pravilno postavili ovaj proizvod i uklonili sigurnosne rizike kojima se izlažete, pridržavajte se strogo ovog priručnika s uputama.
- Postavite ormarić na zid pripadajućim sponama.Vijci i svornjci ne isporučuju se. Upotrijebite nosne vijke i svornjke.

1107	X 12	604757	X 25	184	X 2	914	X 2

903	X 1	495	X 1	983	X 2	928	X 4

732	X 1	700	X 1	340047	X 2

**1**

732 X 1

12

9

11

2h

**2**

495 X 1	928 X 4	728 X 4	732 X 1
	 EURO TF 6,3x9	 5x30	

1

495

928

728

732

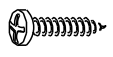
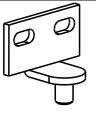
3 cm

3 cm

2

3

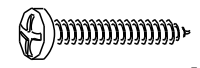
450	X 8	906	X16	332054	X 4
-----	-----	-----	-----	--------	-----



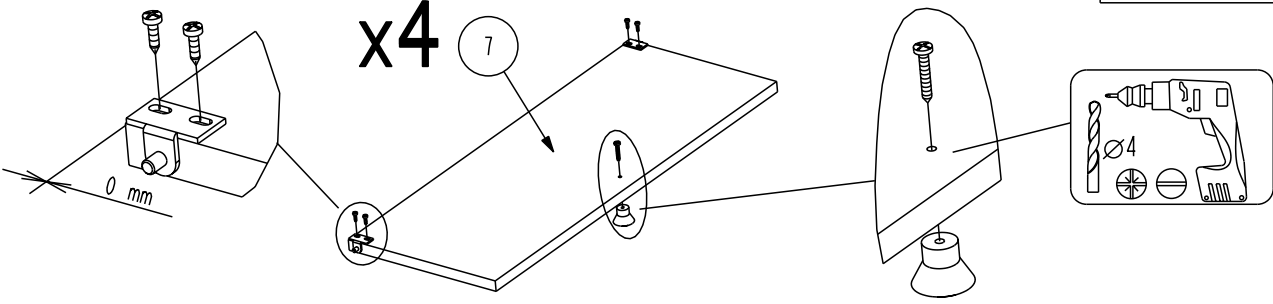
VBA TR 3x12



918	X4
-----	----

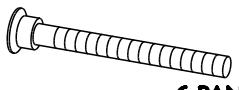


VBA TR 4v25



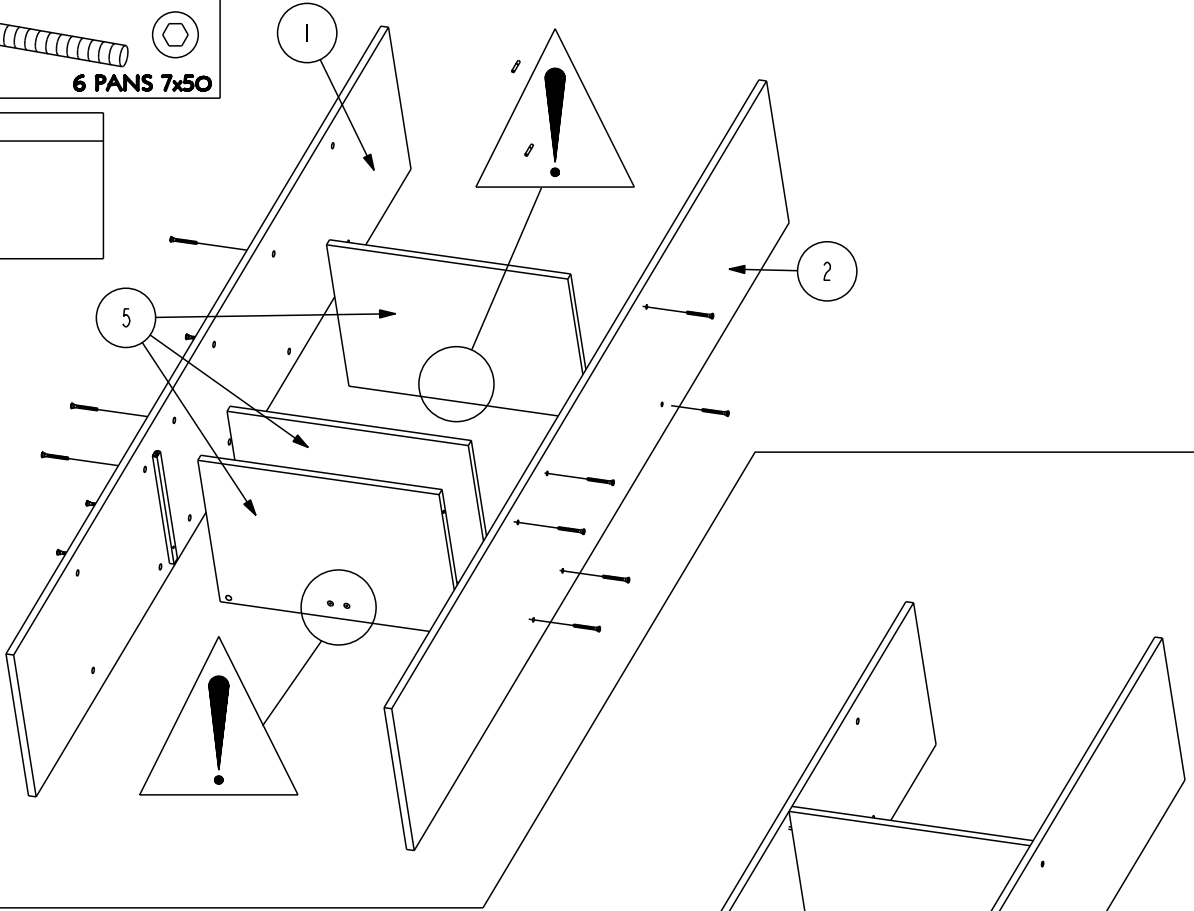
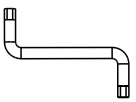
4

340750	X 12
--------	------



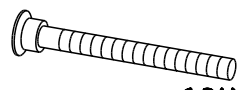
6 PANS 7x50

434	X1
-----	----



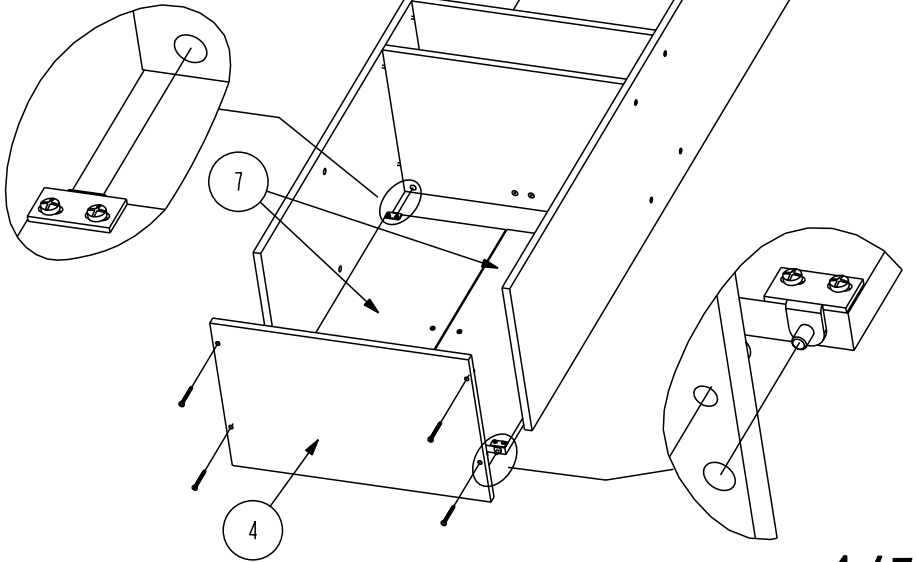
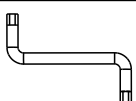
5

340750	X 4
--------	-----



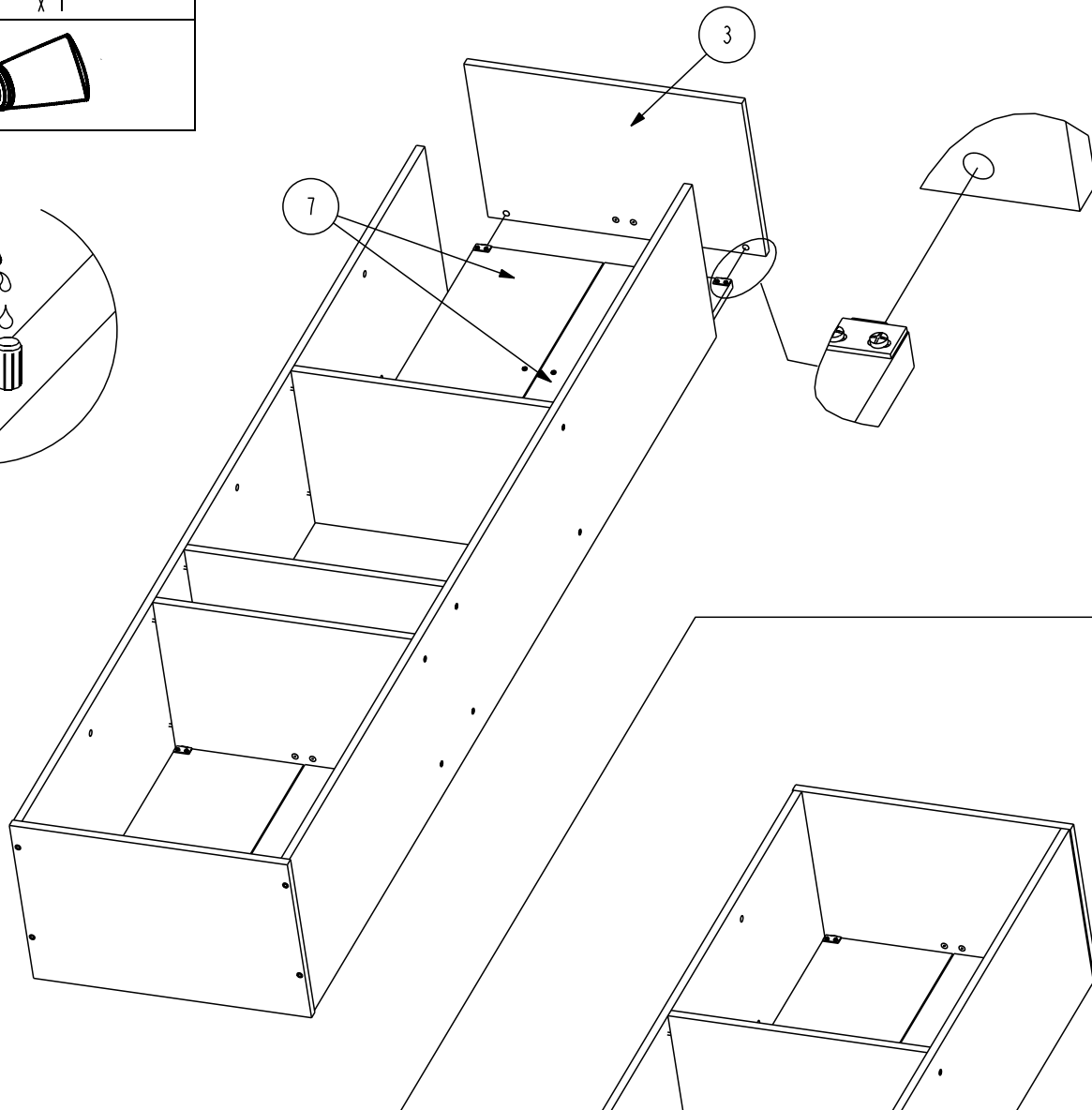
6 PANS 7x50

434	X1
-----	----



6

732 X 1



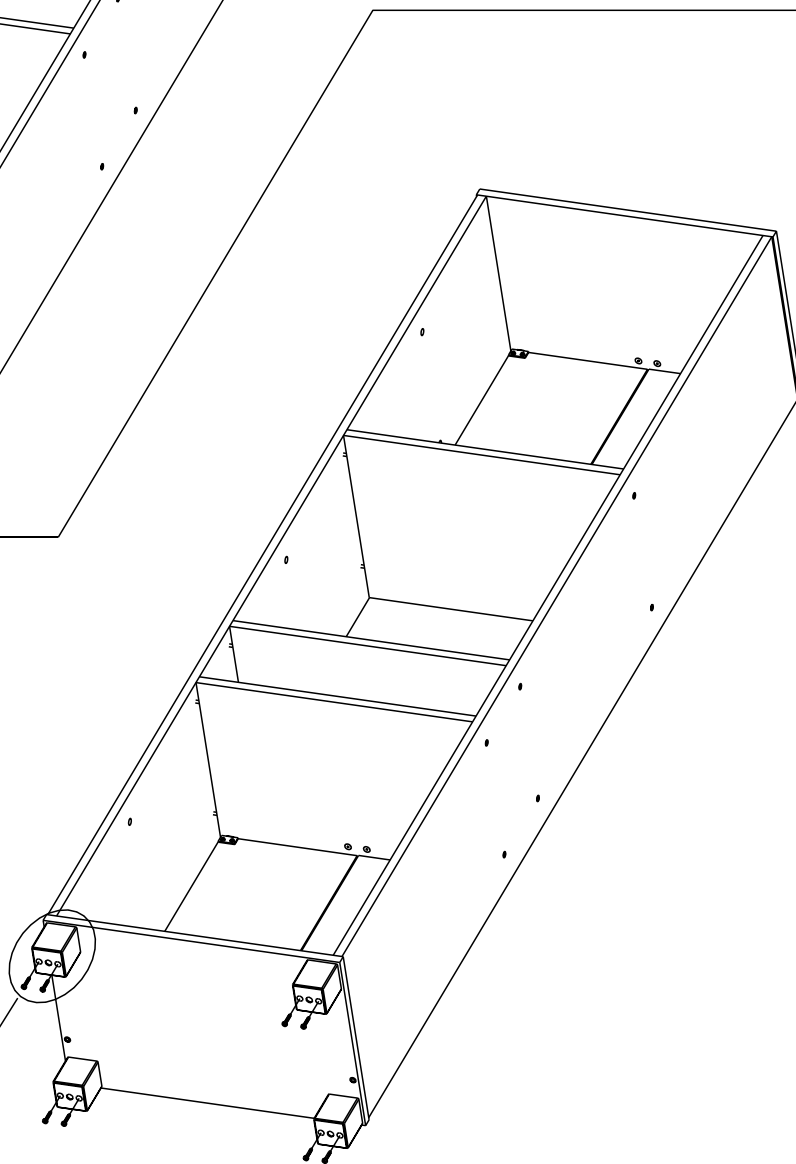
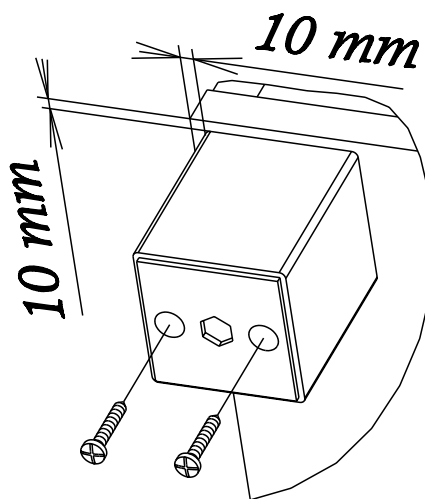
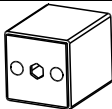
7

918 X 8



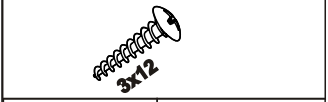
VBA TR 4v25

350033 X 4

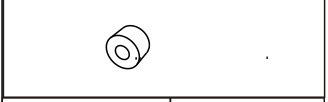


<b>8</b>	<b>184</b>	<b>X2</b>

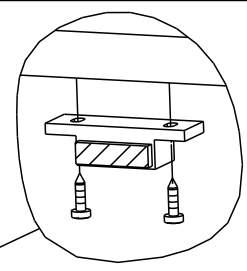
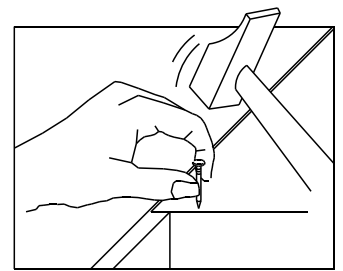
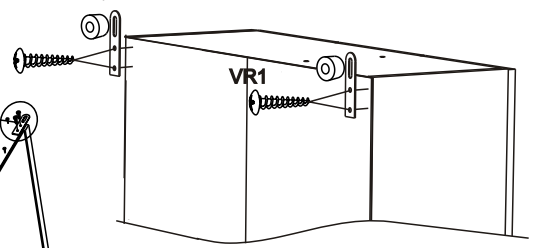
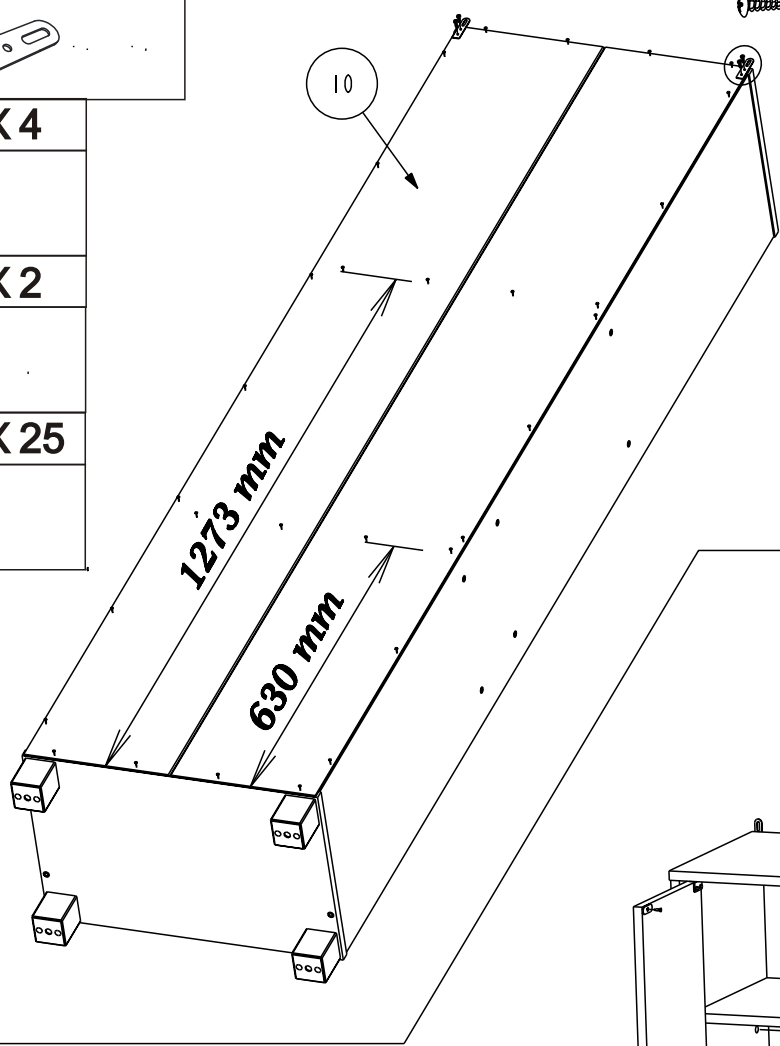
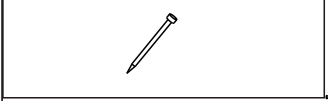
<b>906</b>	<b>X4</b>
------------	-----------



<b>340047</b>	<b>X2</b>
---------------	-----------



<b>604757</b>	<b>X25</b>
---------------	------------



<b>9</b>	<b>706</b>	<b>X 12</b>

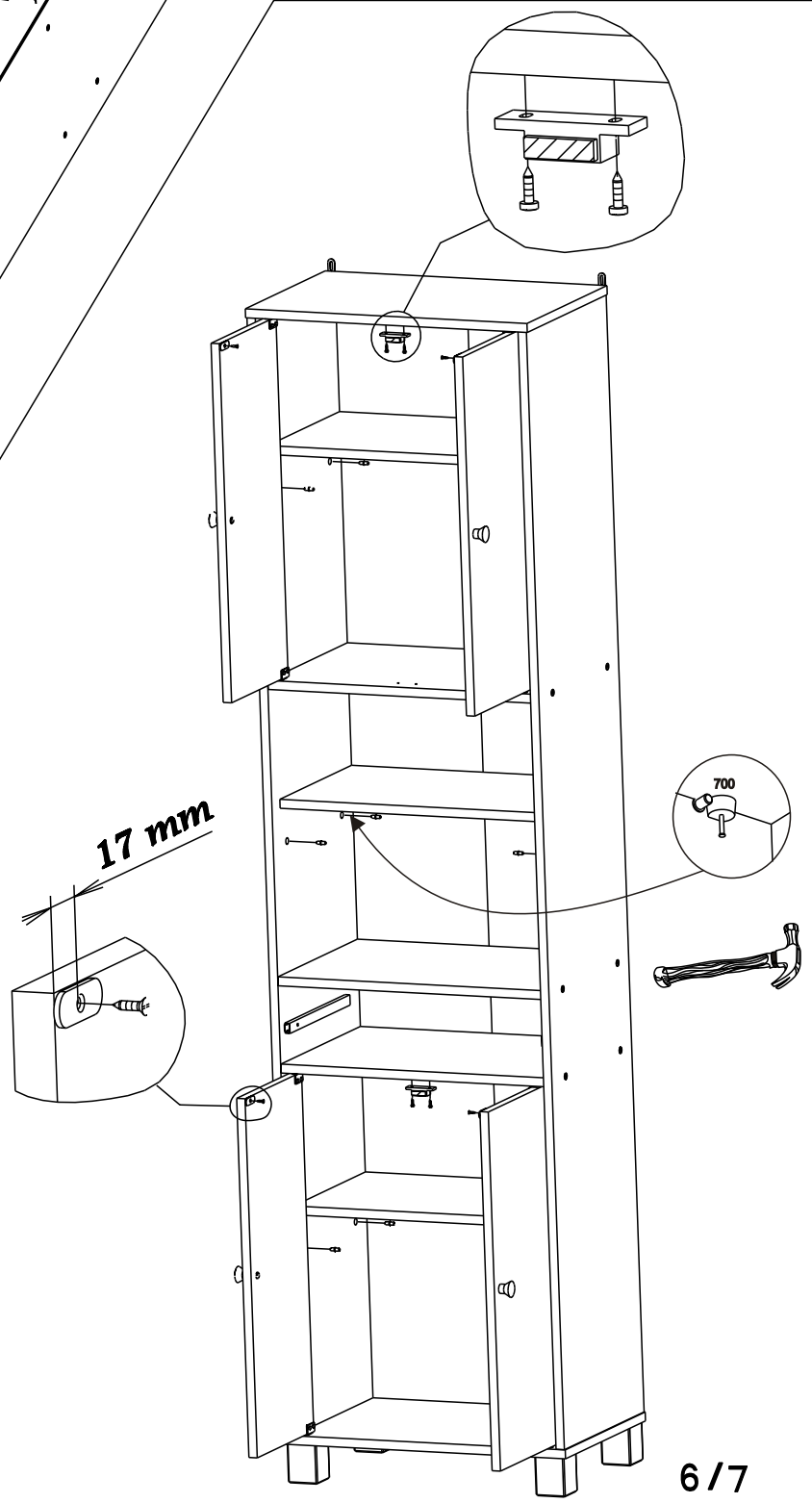
<b>906</b>	<b>X 4</b>
VBA TR 3x12	

<b>550</b>	<b>X 2</b>

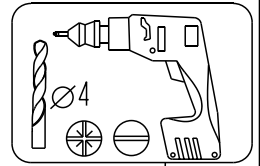
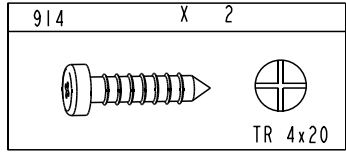
<b>551</b>	<b>X 4</b>

<b>935</b>	<b>X 4</b>
VBA SPAX TF 3x12	

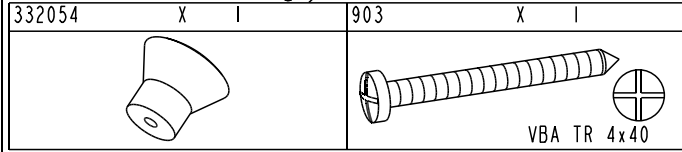
<b>700</b>	<b>X1</b>



10



32 mm



11

12

8

11

