















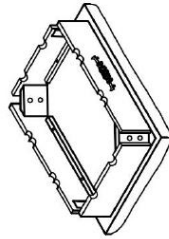


ASSEMBLY INSTRUCTIONS

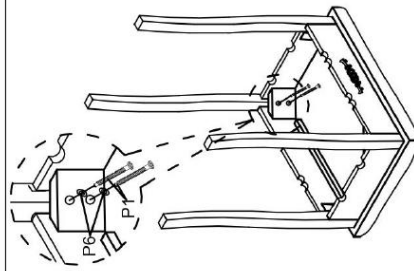
HARDWARE LIST

P1		x 16	P2		x 2	P3		x 4	P4		x 2
P5		x 2	P6		x 20	P7		x 8	P8		x 2
P9		x 2	P10		x 4	P11		x 1	P12		x 4
P13		x 2	P14		x 1	P15		x 1	P16		x 1

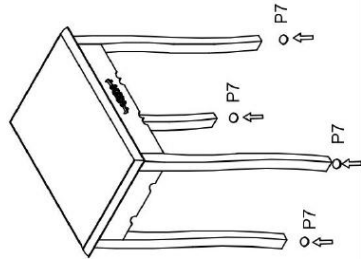
STEP 1



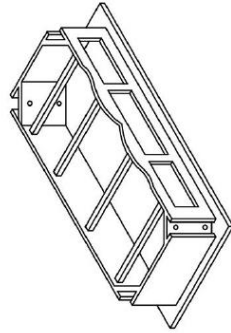
STEP 2



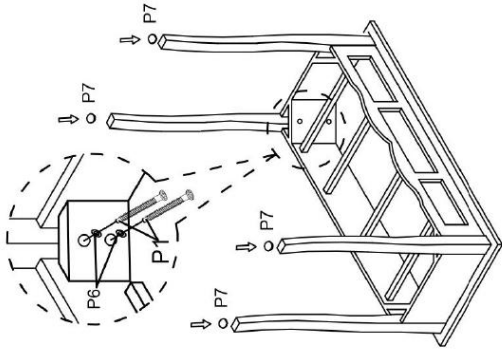
STEP 3



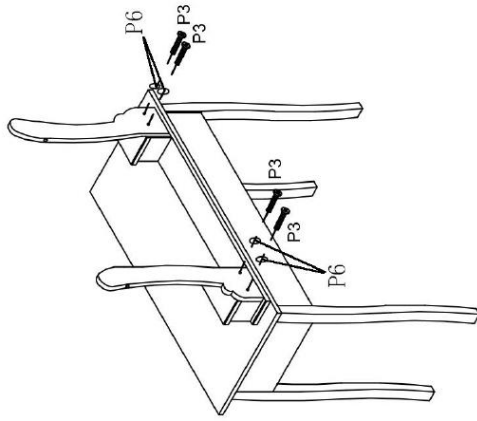
STEP 4



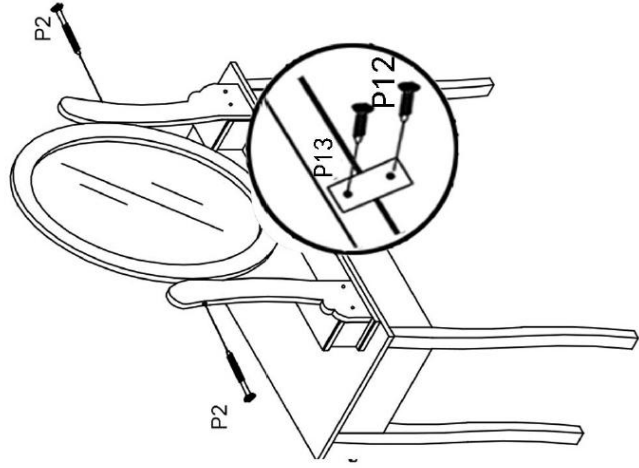
STEP 5



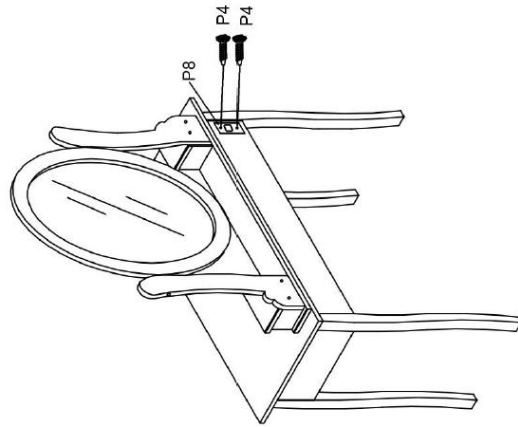
STEP 6



STEP 7

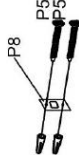


STEP 8

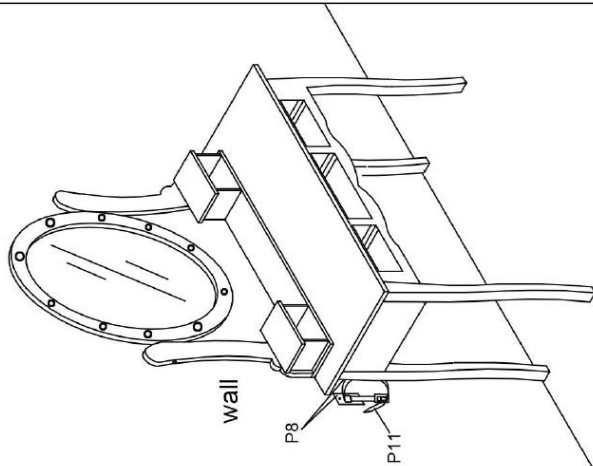


STEP 9

wall



STEP 10



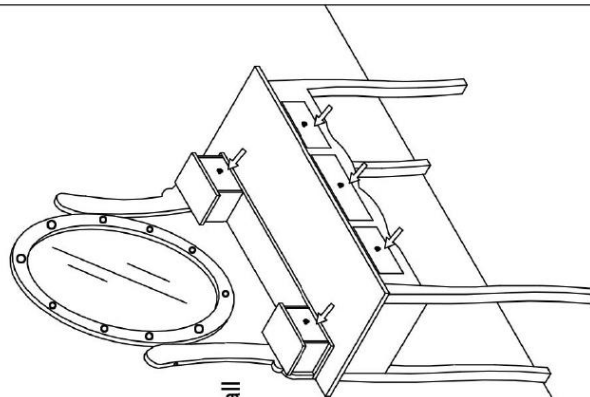
wall

P8

P11

STEP 11

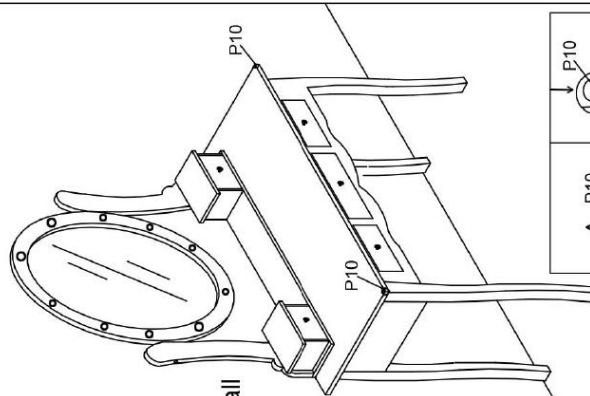
wall



STEP 12

wall

P10

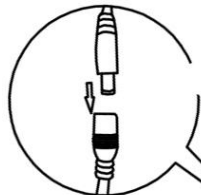
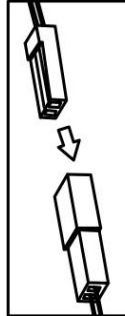
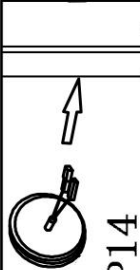


P10

P9

FINISH

P14



P15

P16

