

## 2-Light Armed Sconce

### GENERAL PRODUCT INFORMATION:

These fixtures are intended to be installed utilizing NEC compliant junction boxes.

This product is safety listed for damp locations.

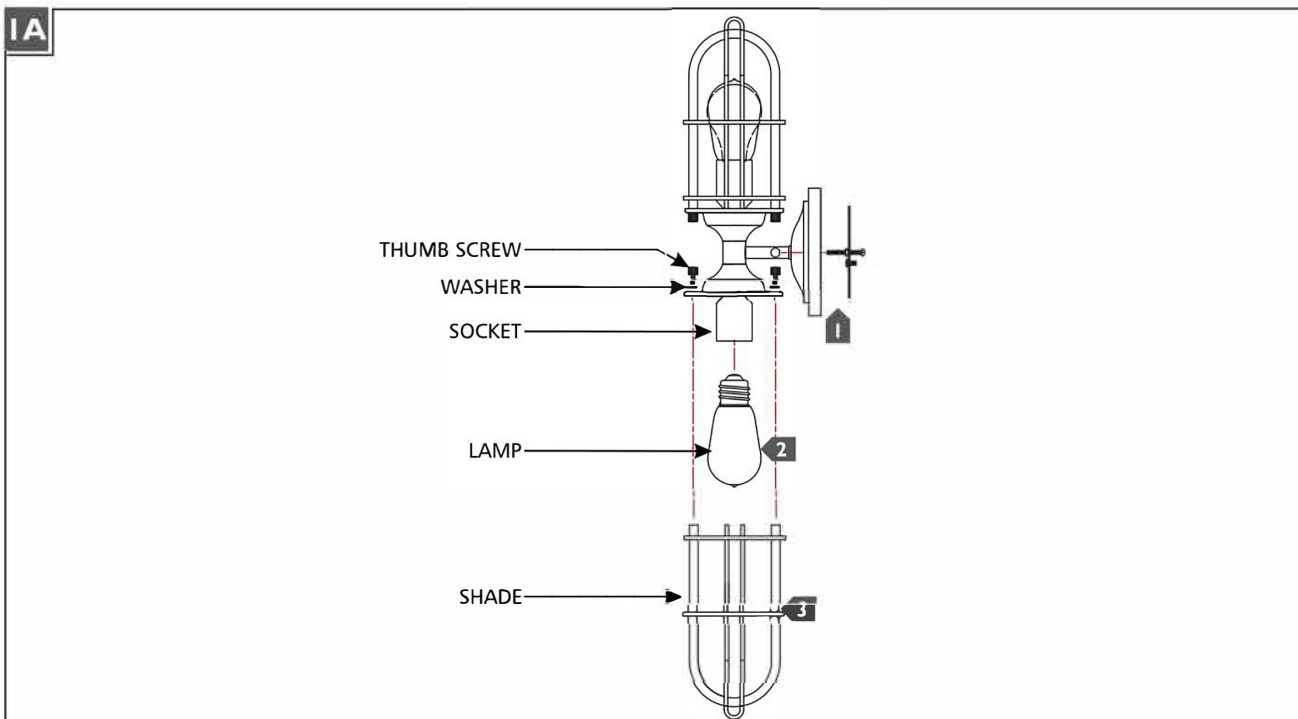
This product may be dimmed with a standard incandescent dimmer.

This instruction shows a typical installation.

#### CAUTION - RISK OF FIRE

This product must be installed in accordance with the applicable installation code by a person familiar with the construction and operation of the product and the hazards involved.

Use minimum 90°C supply conductors.

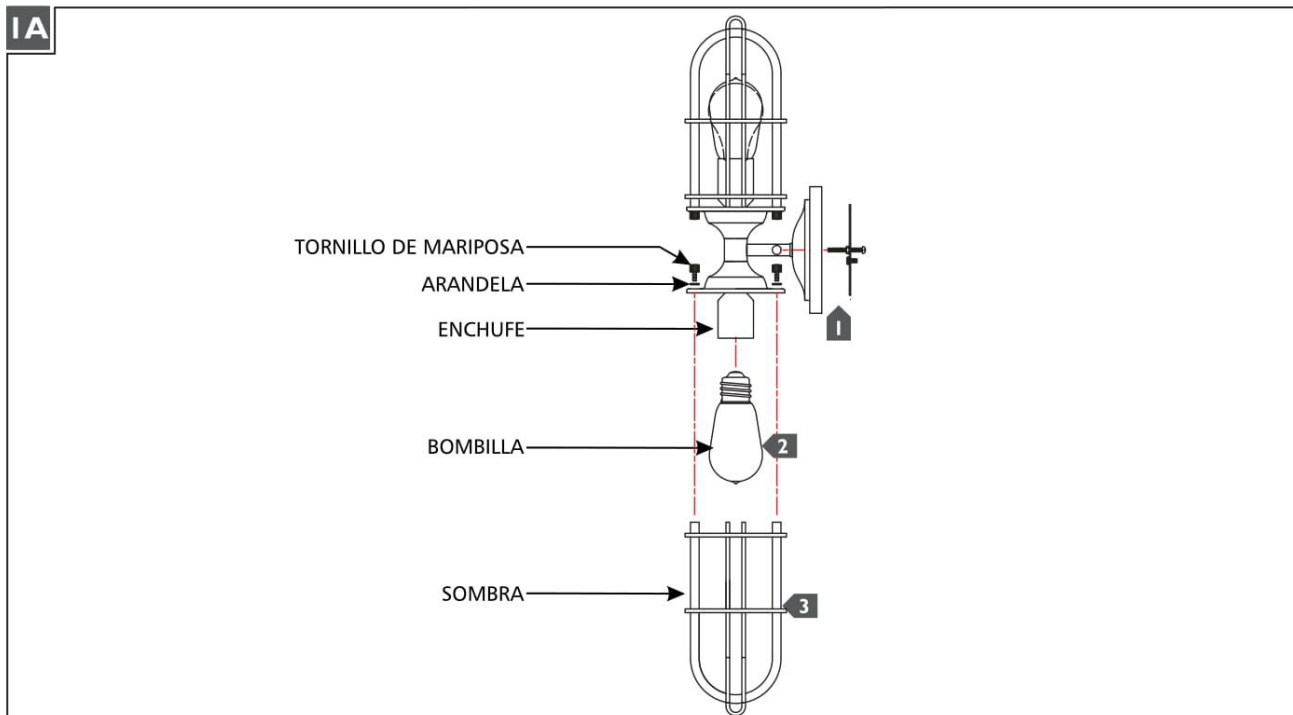


- 1 Follow enclosed supplement installation instructions for electrical and fixture installation onto house outlet box.
- 2 Screw the lamp into the socket. Refer to the label on the lamp socket for Max Wattage information.
- 3 Install the shade by placing it over the socket, then using the washers and thumb screws to secure it.

**PRECAUCIÓN: RIESGO DE INCENDIO**

Este producto debe instalarse de acuerdo con el código de instalación aplicable por una persona familiarizada con la construcción y operación del producto y los riesgos que conllevan.

**Utilizar conductores de suministro mínimo 90° c.**



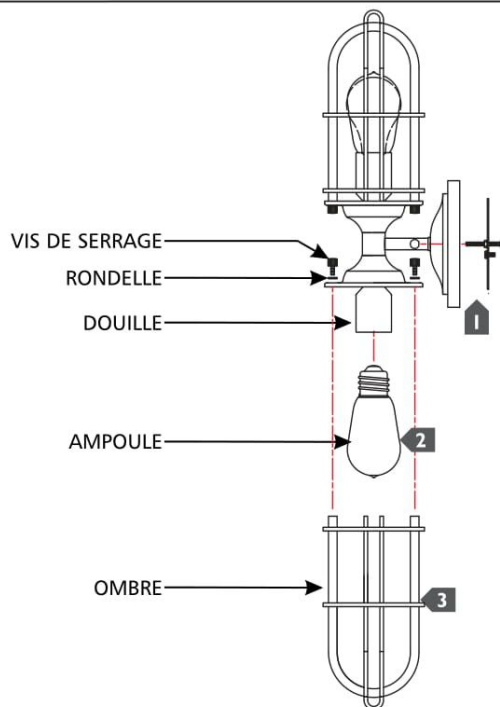
- 1** Siga las instrucciones de instalación adjuntas suplemento para la instalación eléctrica y el accesorio en la caja de salida casa.
- 2** Atornille la lámpara en el zócalo. Consulte la etiqueta del casquillo de la lámpara para obtener información Potencia Max.
- 3** Instale la sombra colocándolo sobre el zócalo, a continuación, utilizando las arandelas y los tornillos de mariposa para fijarlo.

**ATTENTION : RISQUE D'INCENDIE**

Ce produit doit être installé conformément au code d'installation en vigueur par une personne familière avec la construction et l'exploitation du produit et les risques qu'il entraîne.

**Utiliser les conducteurs d'alimentation supérieure à 90° c.**

**IA**



- 1** Suivez les instructions d'installation jointes supplément pour l'installation électrique et de fixation sur la boîte de sortie de la maison.
- 2** Vissez la lampe dans la douille. Reportez-vous à l'étiquette sur la douille de lampe Puissance max pour plus d'informations.
- 3** Installez l'ombre en le plaçant sur le socket, puis en utilisant les rondelles et les vis à oreilles pour le fixer.

**SAVE THESE INSTRUCTIONS!**