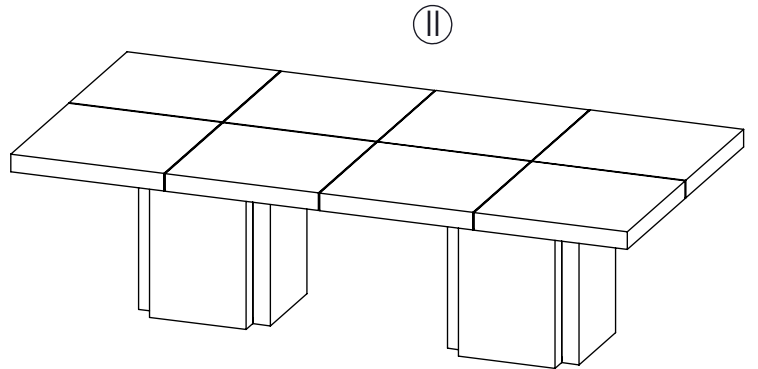
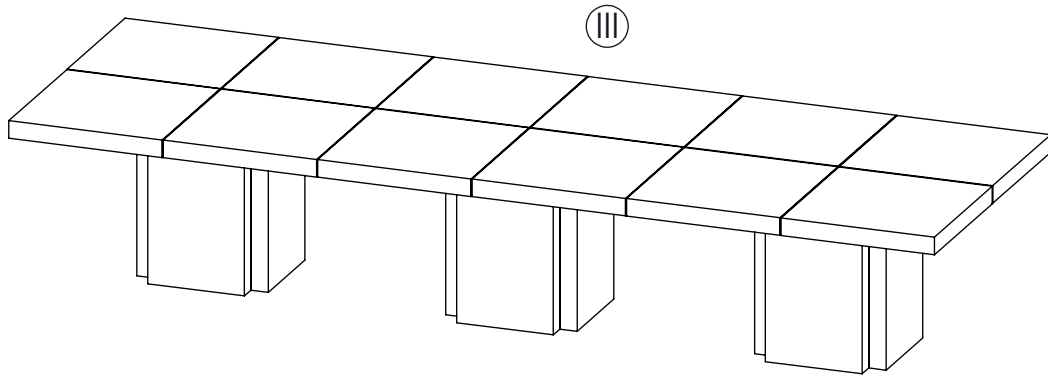


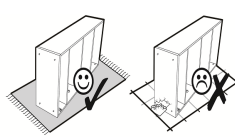
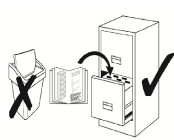
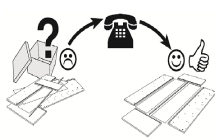
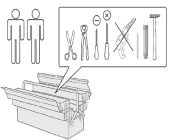
I



II





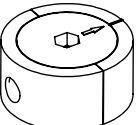








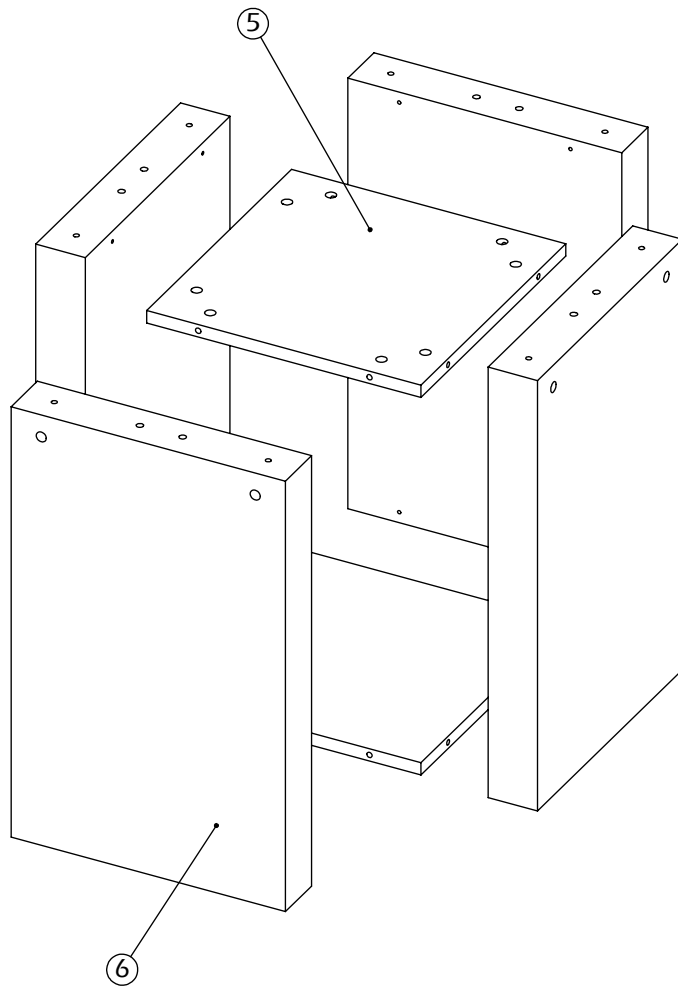
III



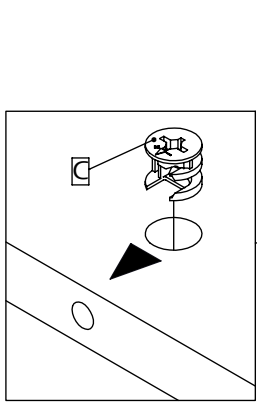
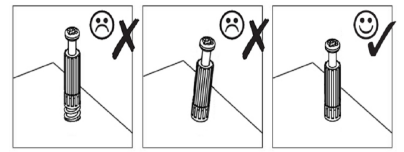
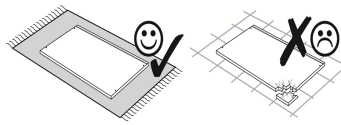
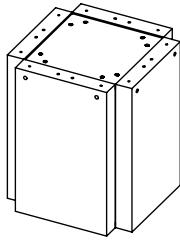
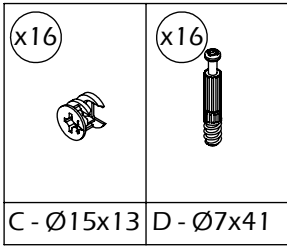
50kg

7200.275/569

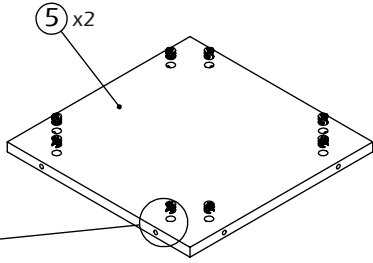
					A - 8x  0540.013	B - 8x  0540.012	C - 24x  0512.042
D - 24x  0512.041	E - 8x/4x  0512.035	F - 8x/4x  0512.036	G - 4x/2x  0512.037	H - 16x  0512.060	I - 8x  0520.075	J - 8x  0520.147	K - 1x  0512.084



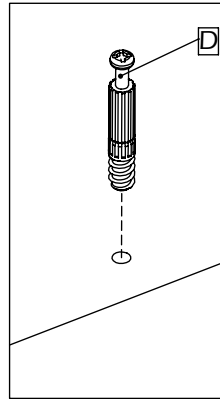
1



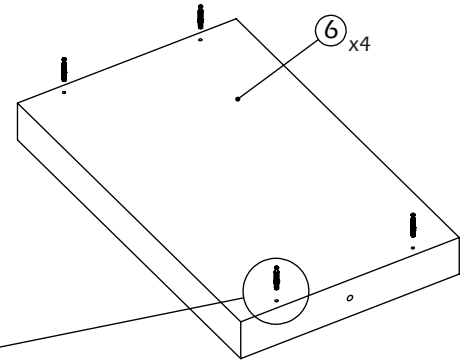
A



5 x2

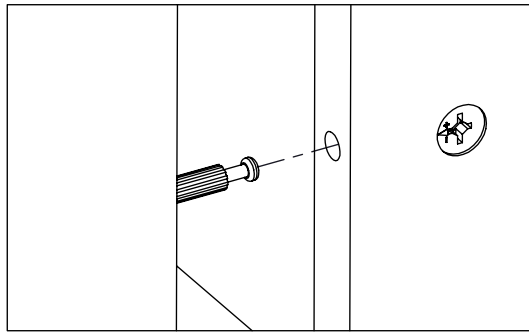
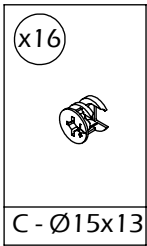


B

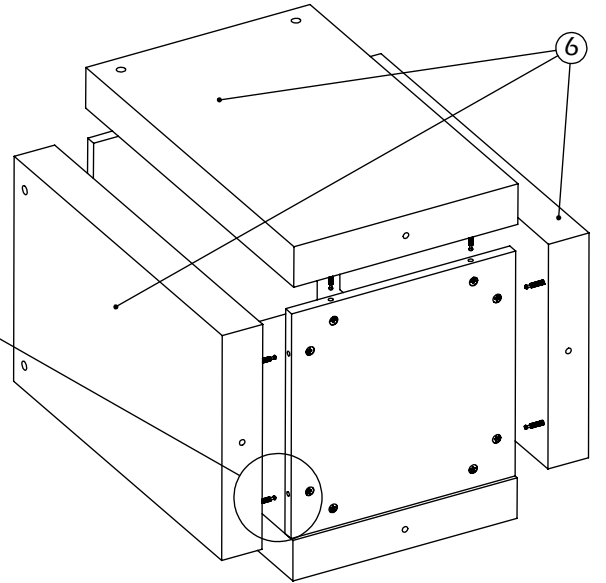


6 x4

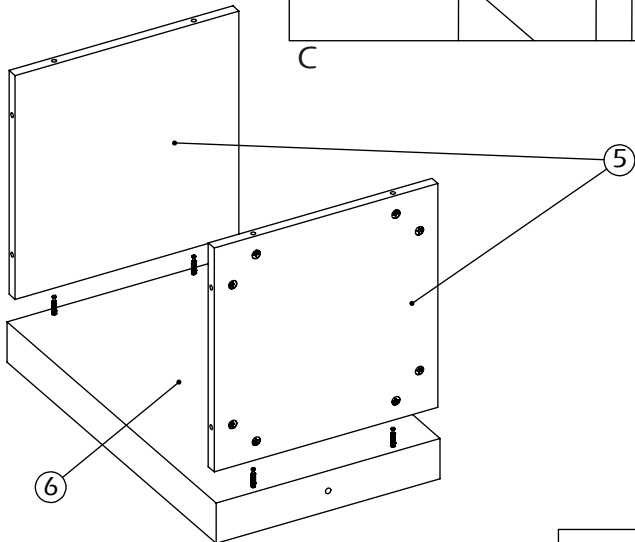
2



C

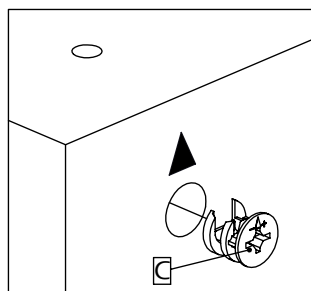
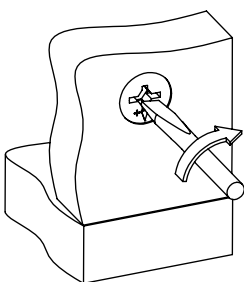


6

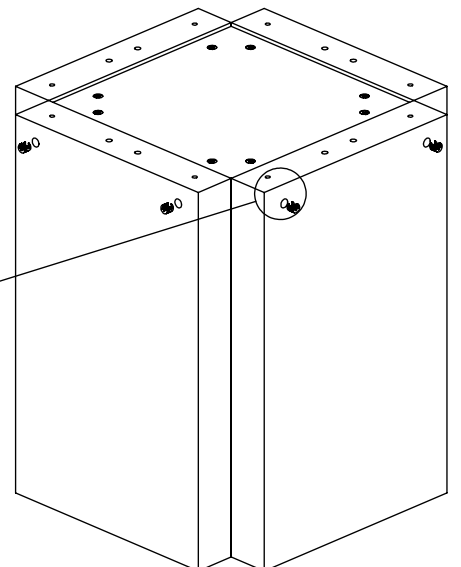


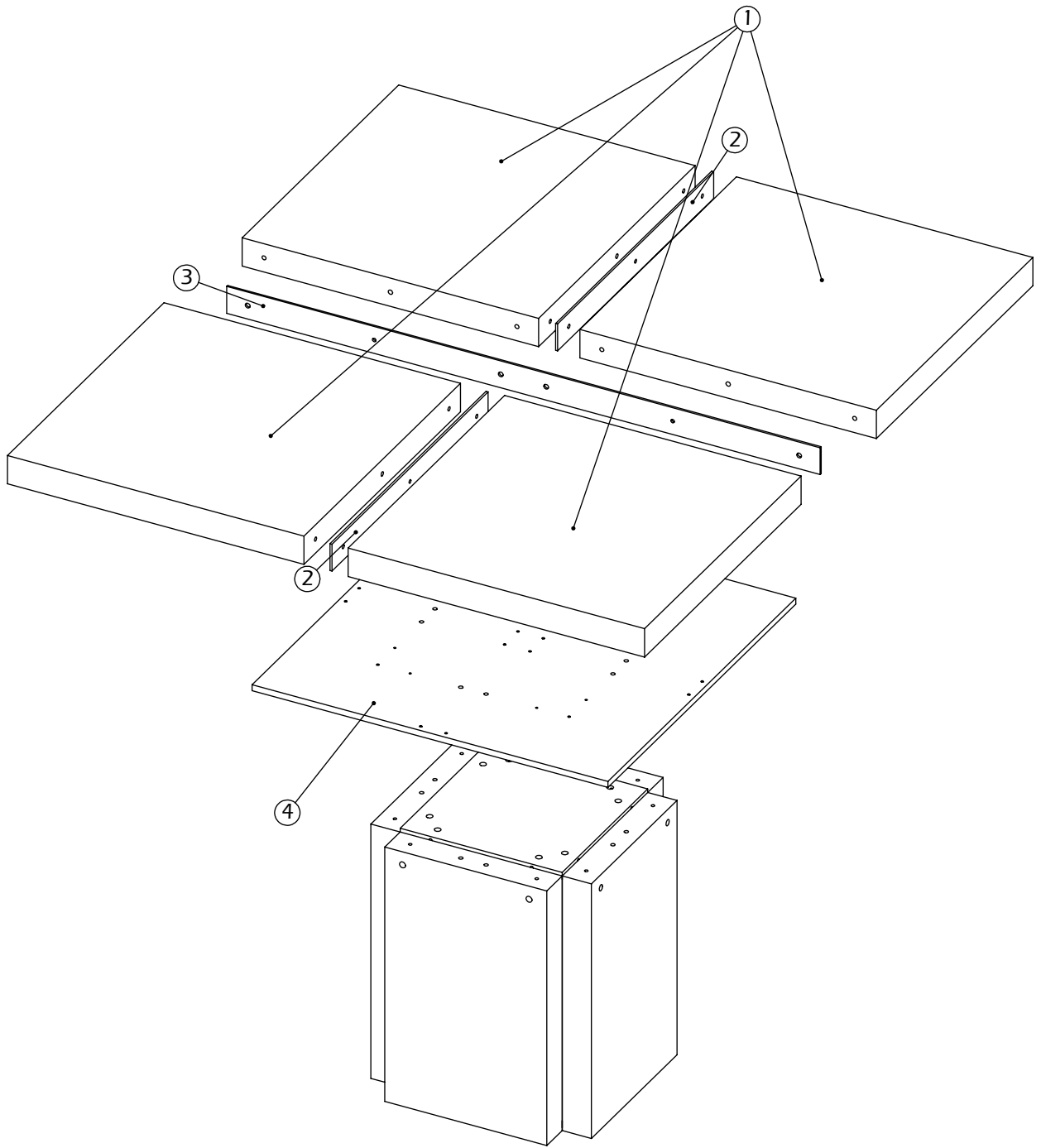
5

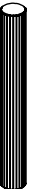

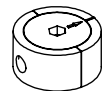


6

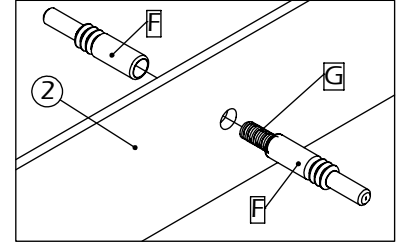
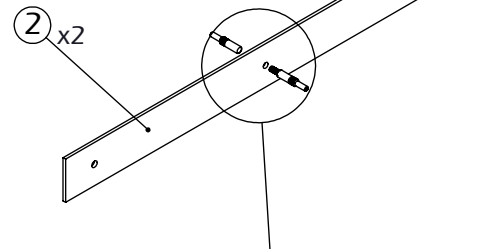
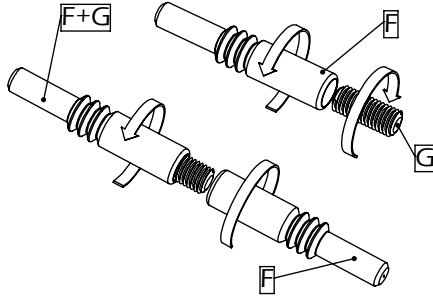
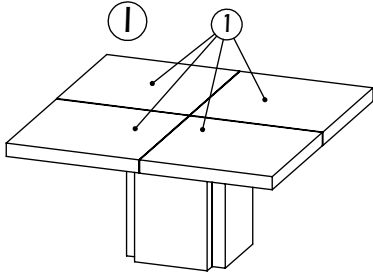
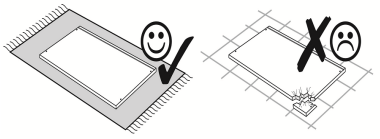


D

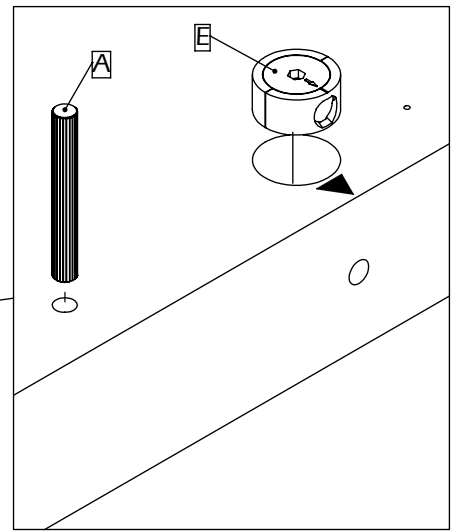




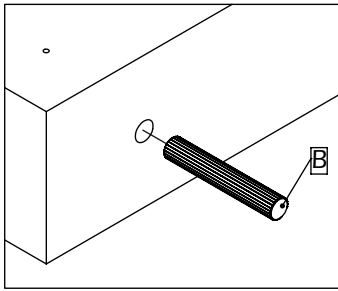
(x8)	(x8)	(x8)	(x4)	(x2)
				
A - Ø10x80	B - Ø10x60	E - Ø35x17	F - Ø10x52	G - M8x19



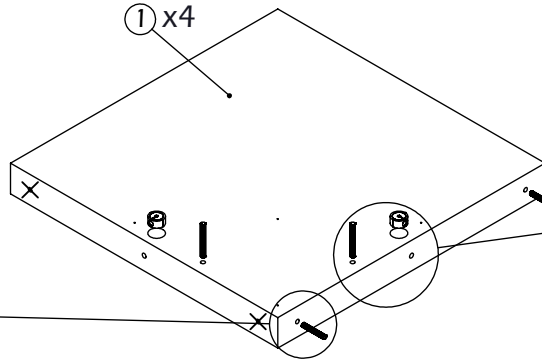
A



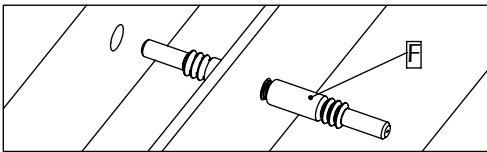
B



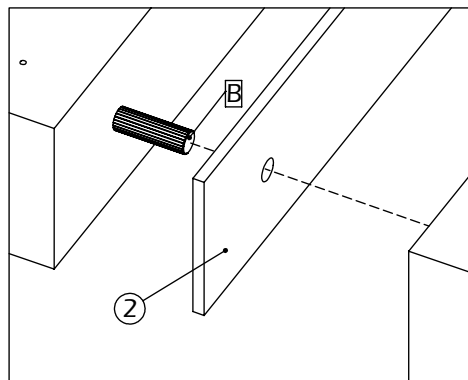
C



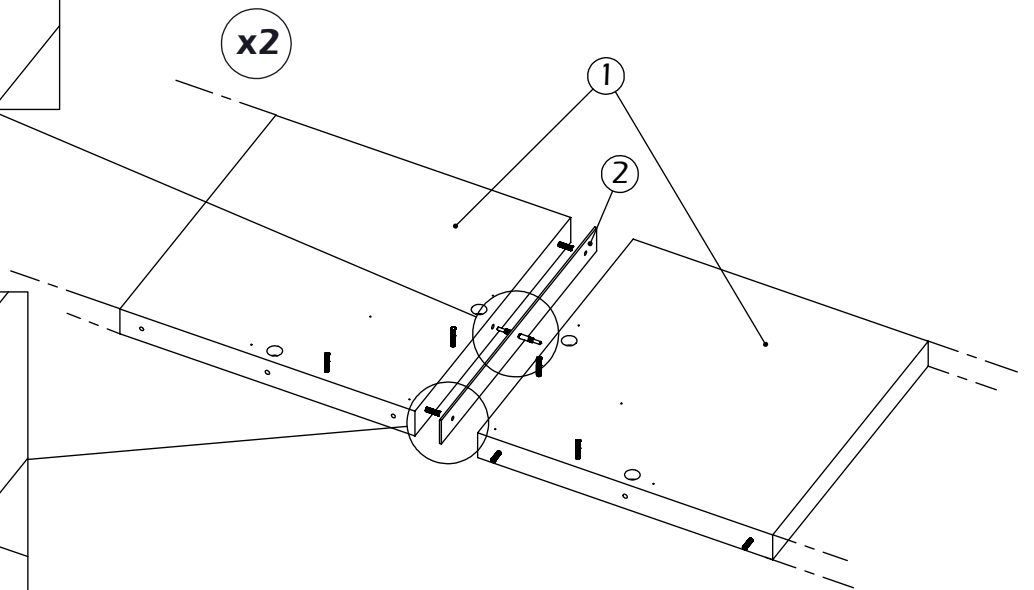
2



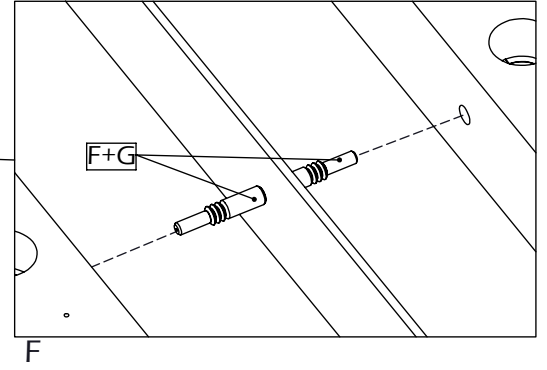
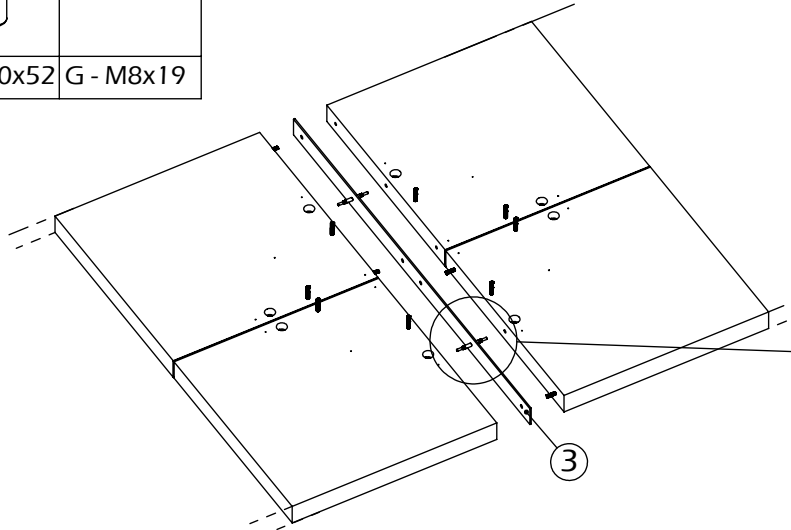
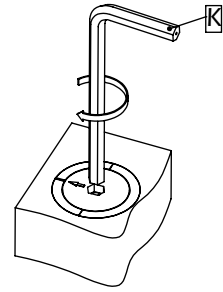
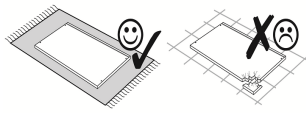
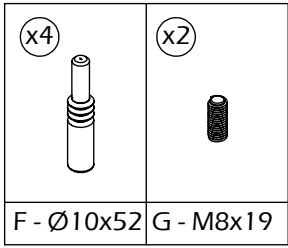
D



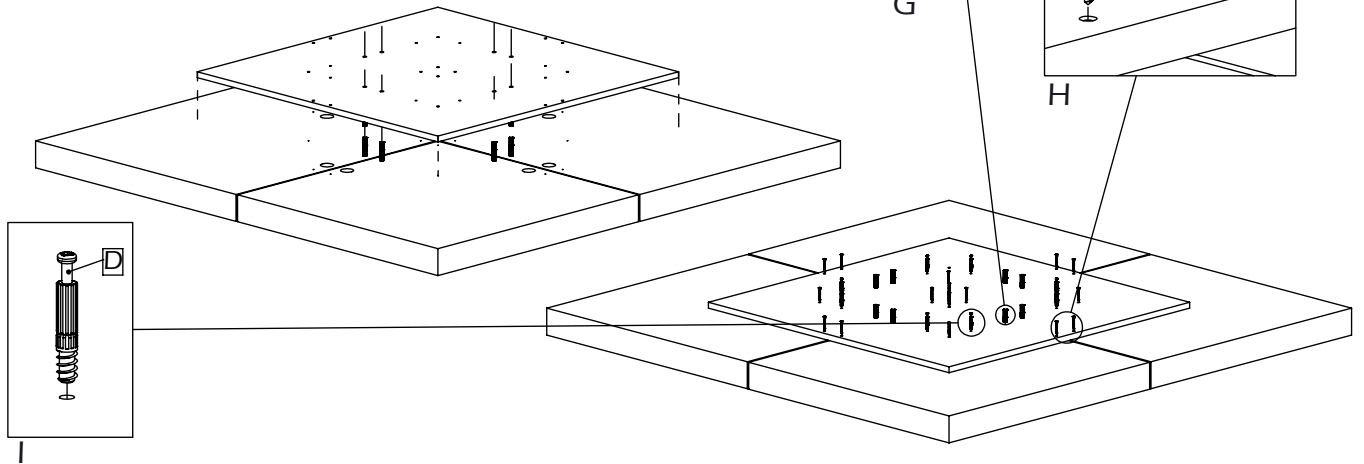
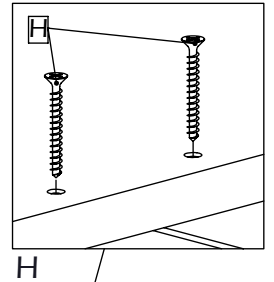
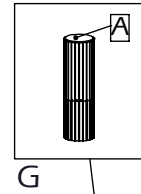
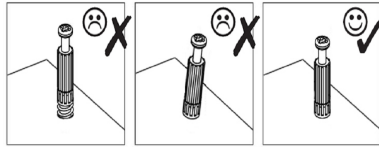
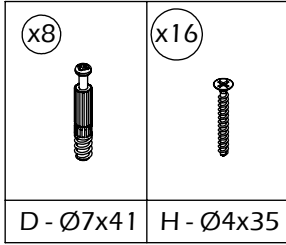
E



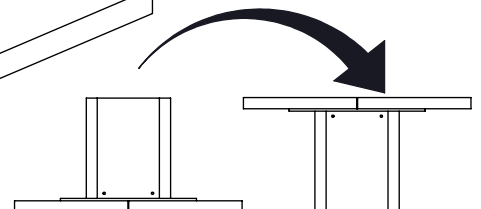
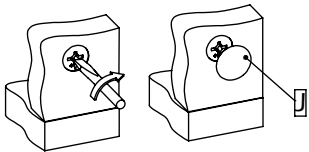
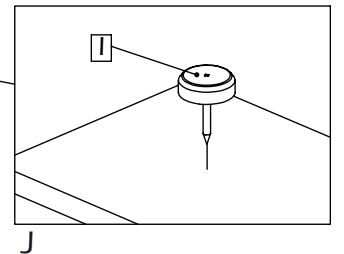
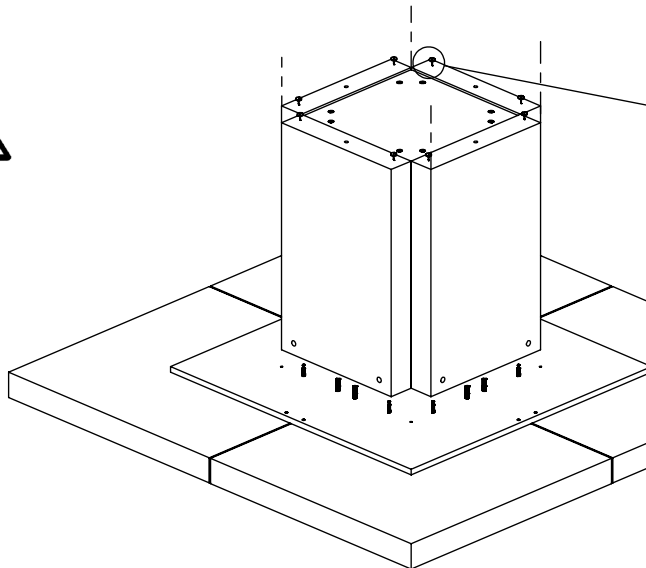
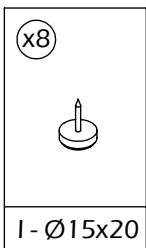
3

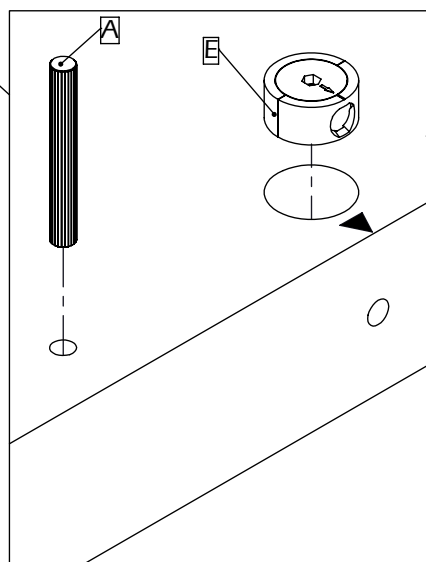
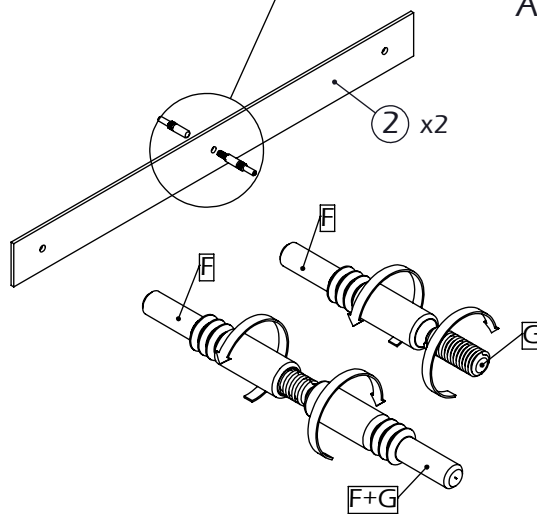
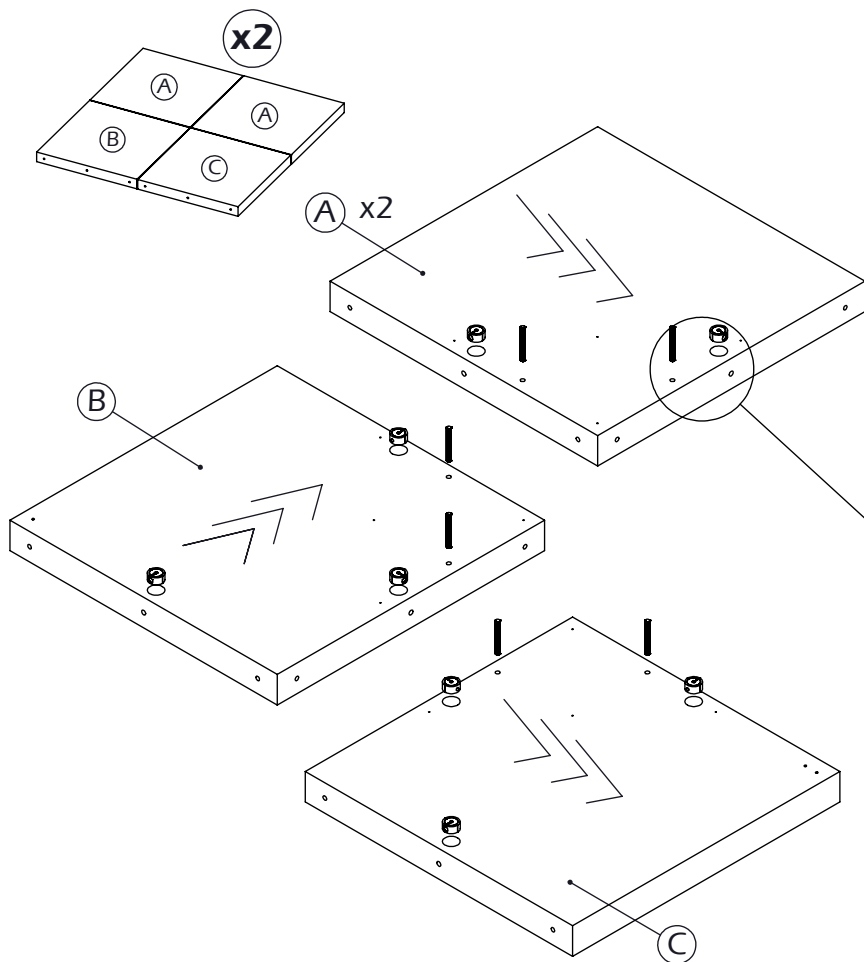
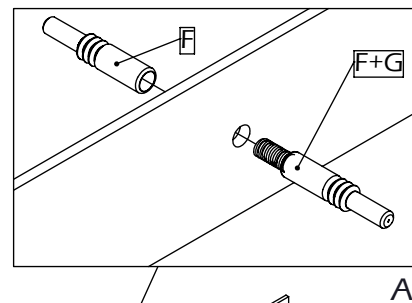
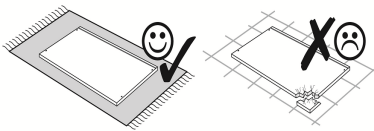
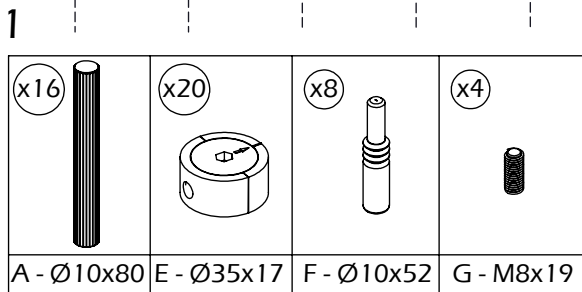
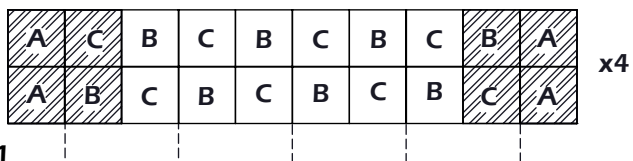
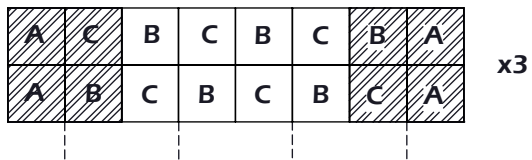
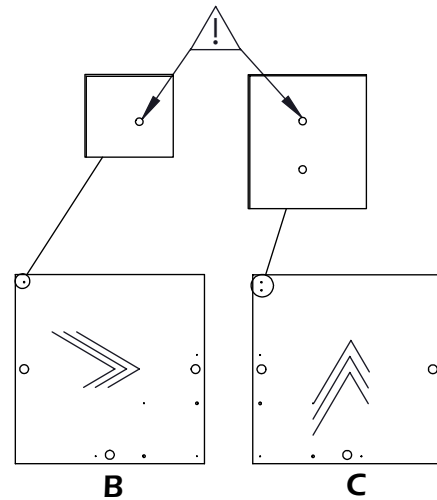
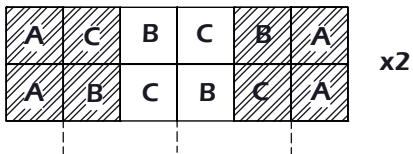
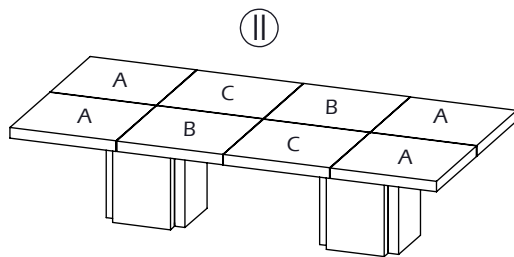
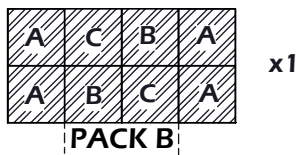


4

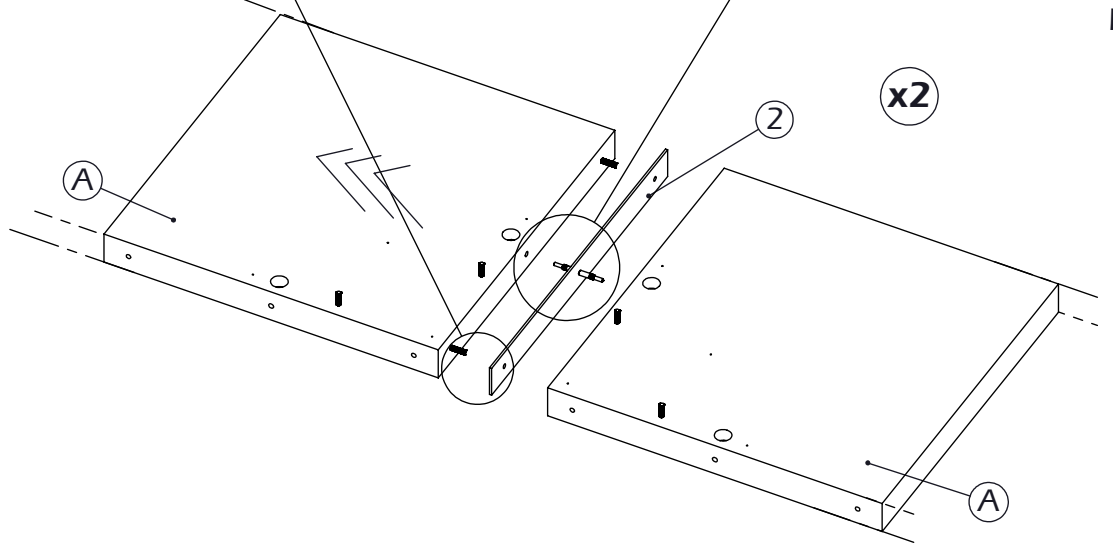
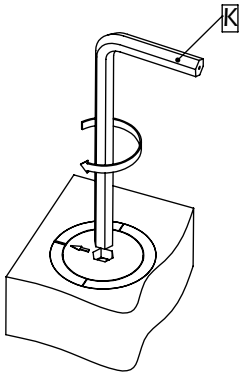
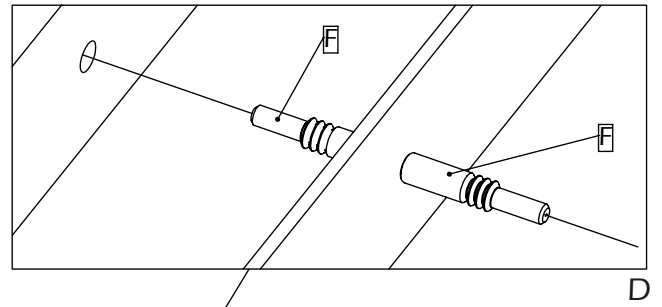
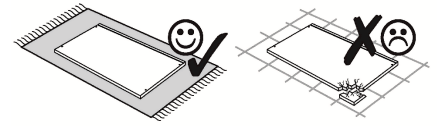
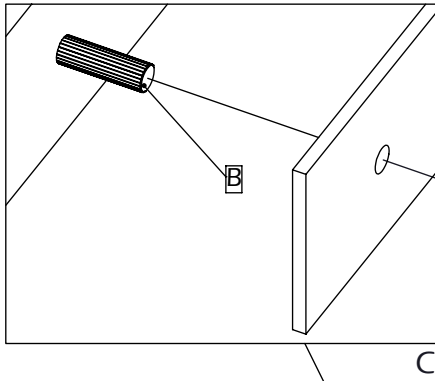
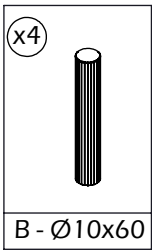


5

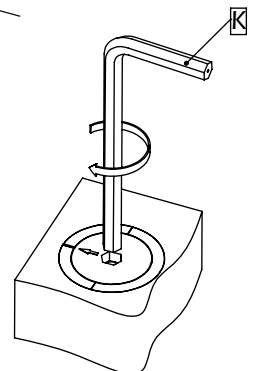
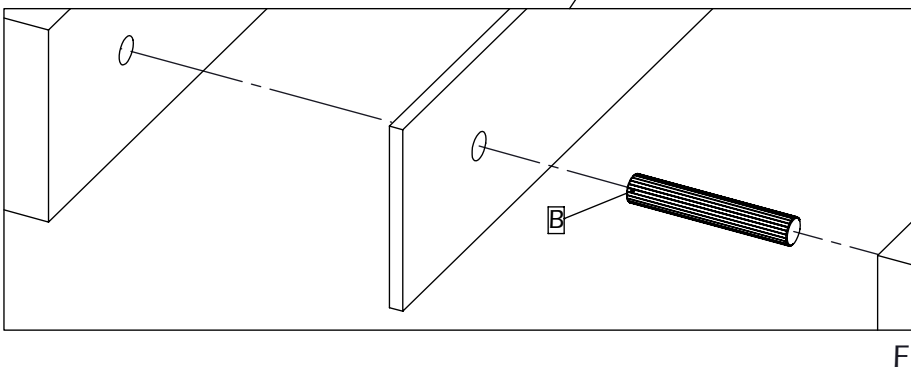
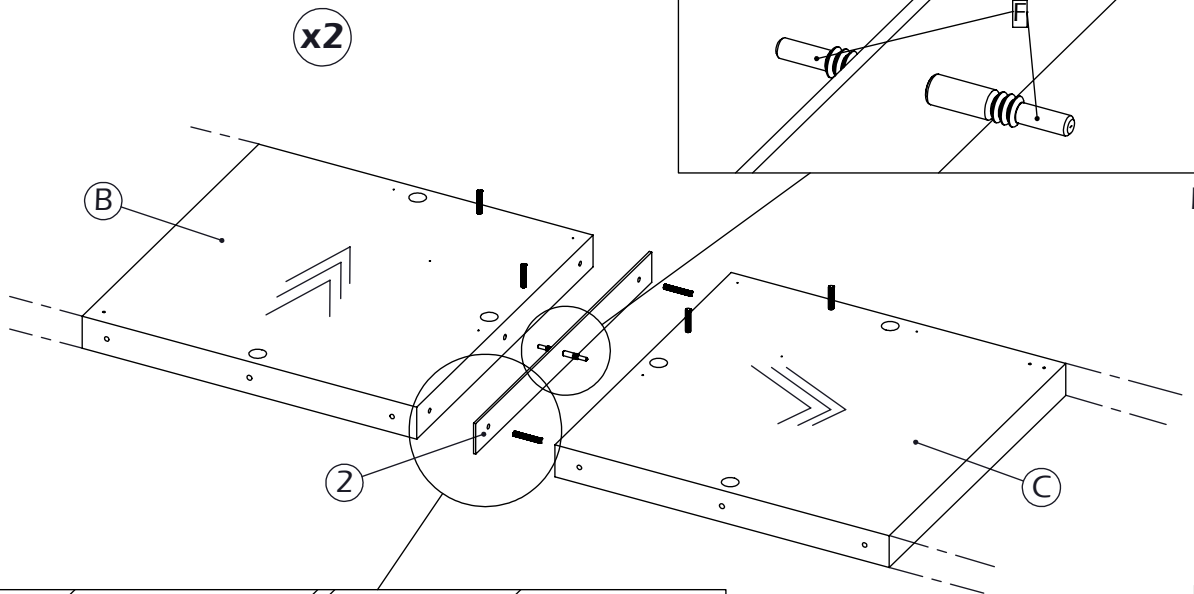
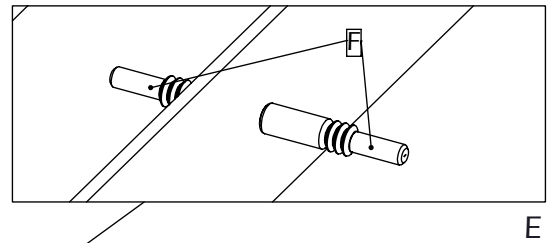
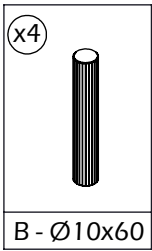




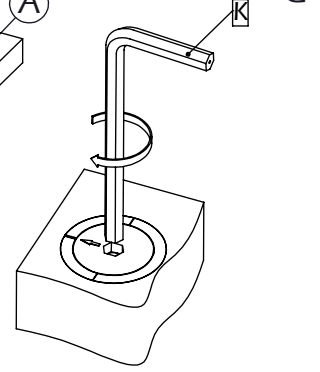
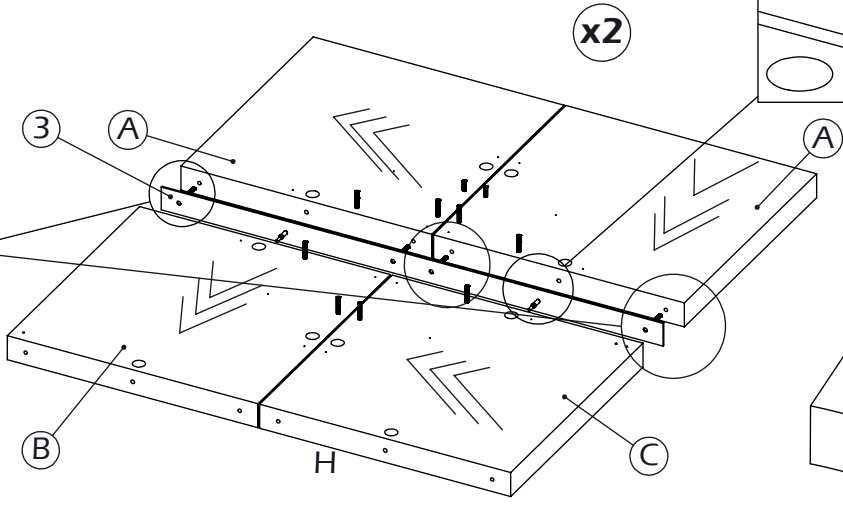
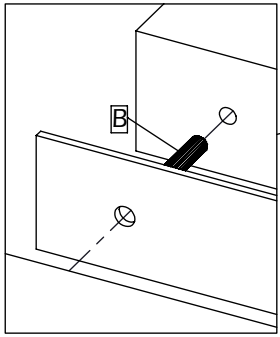
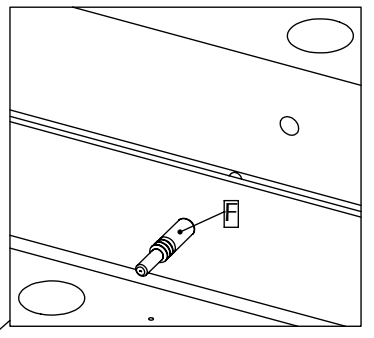
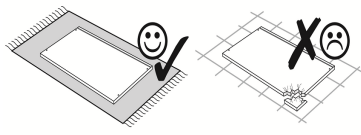
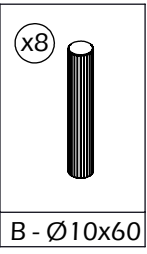
2



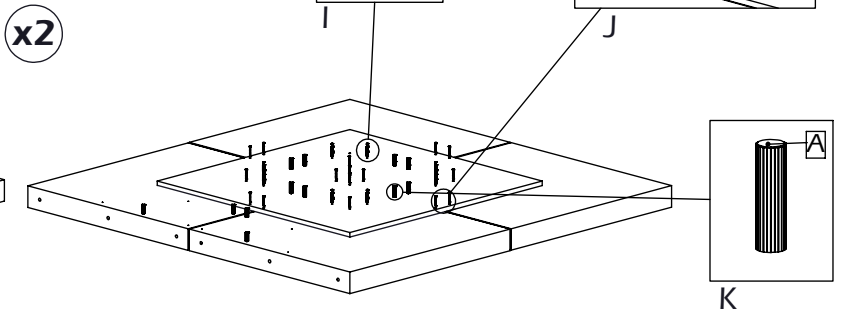
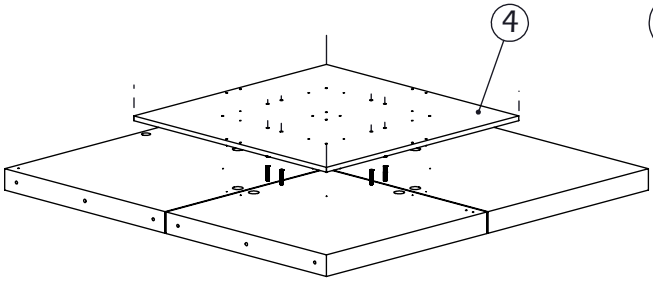
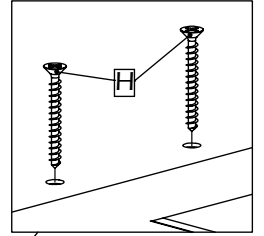
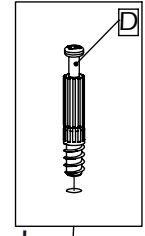
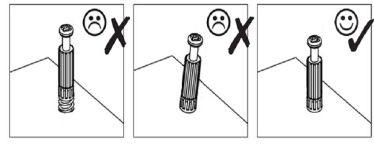
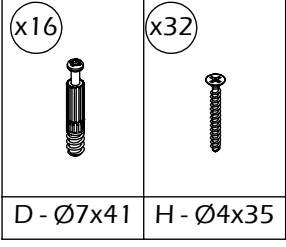
3



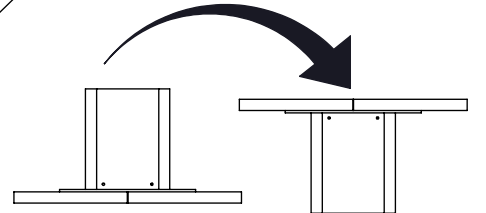
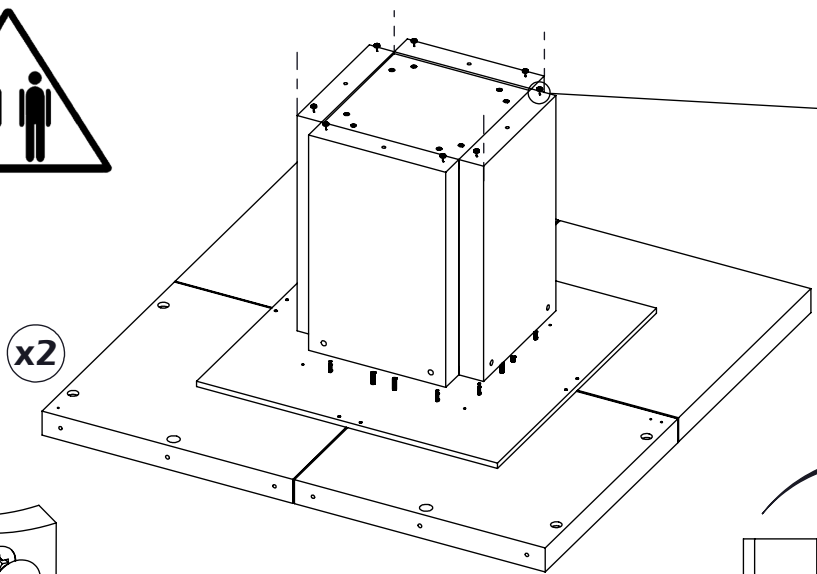
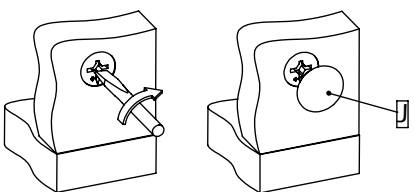
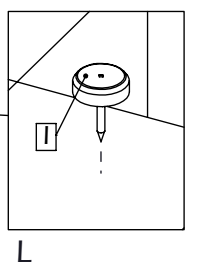
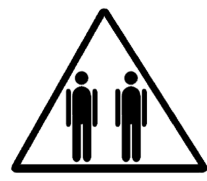
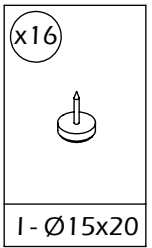
4



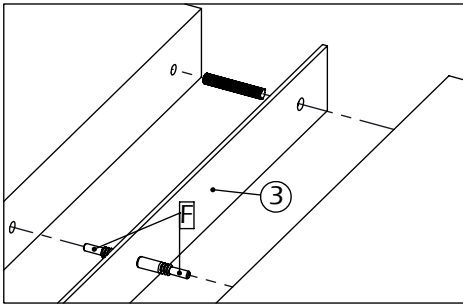
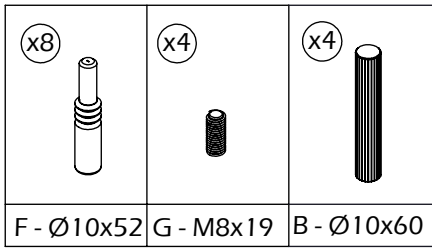
5



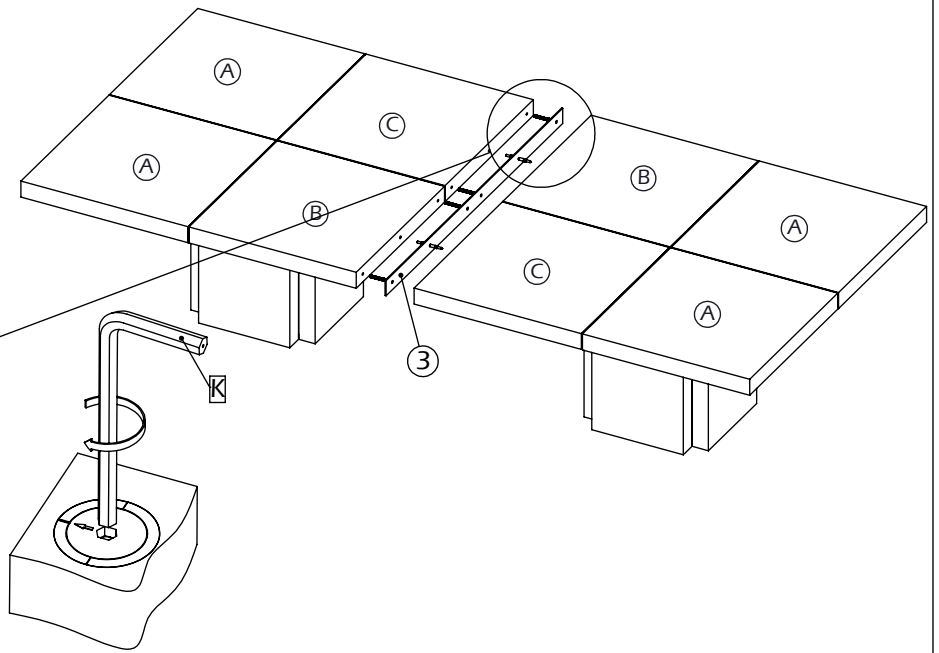
6



7

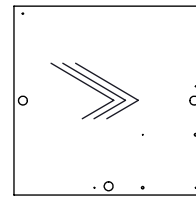
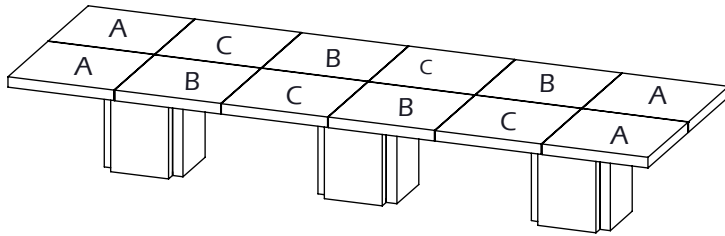


M

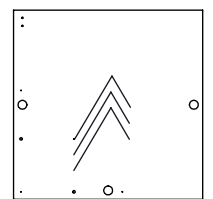


1

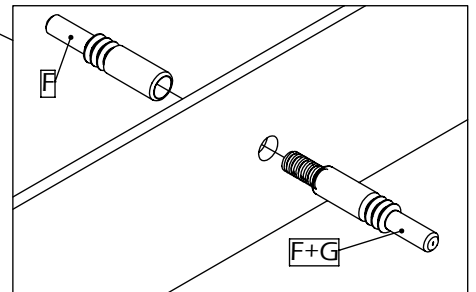
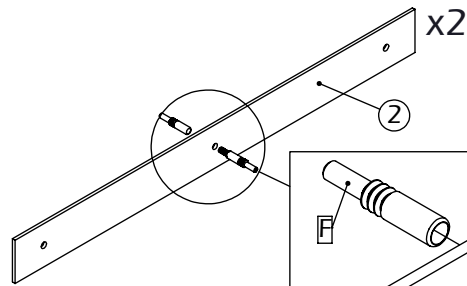
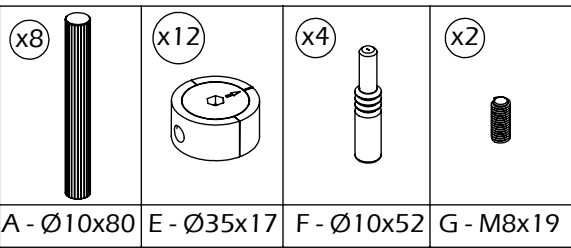
III



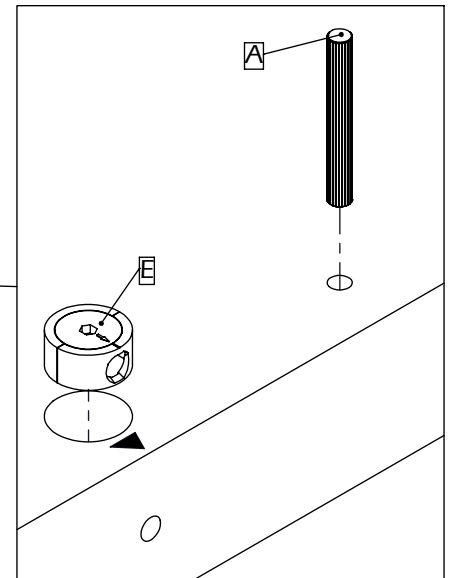
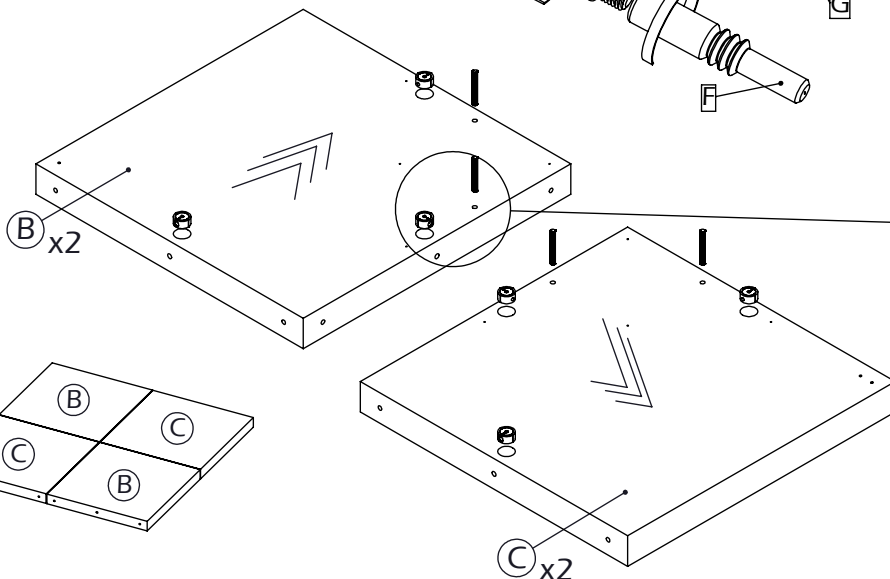
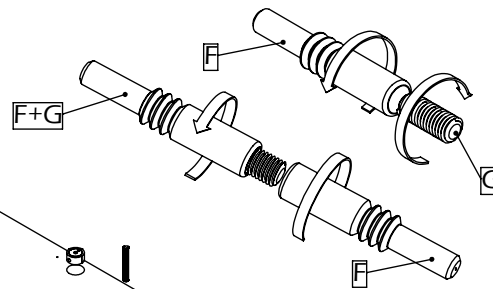
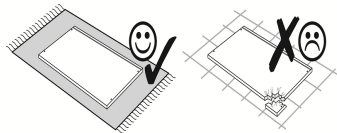
B



C

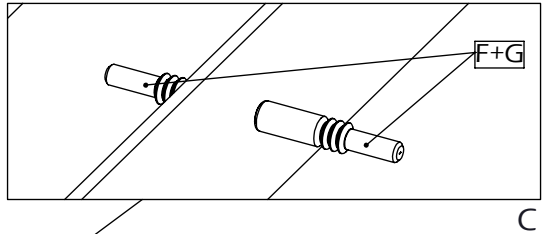
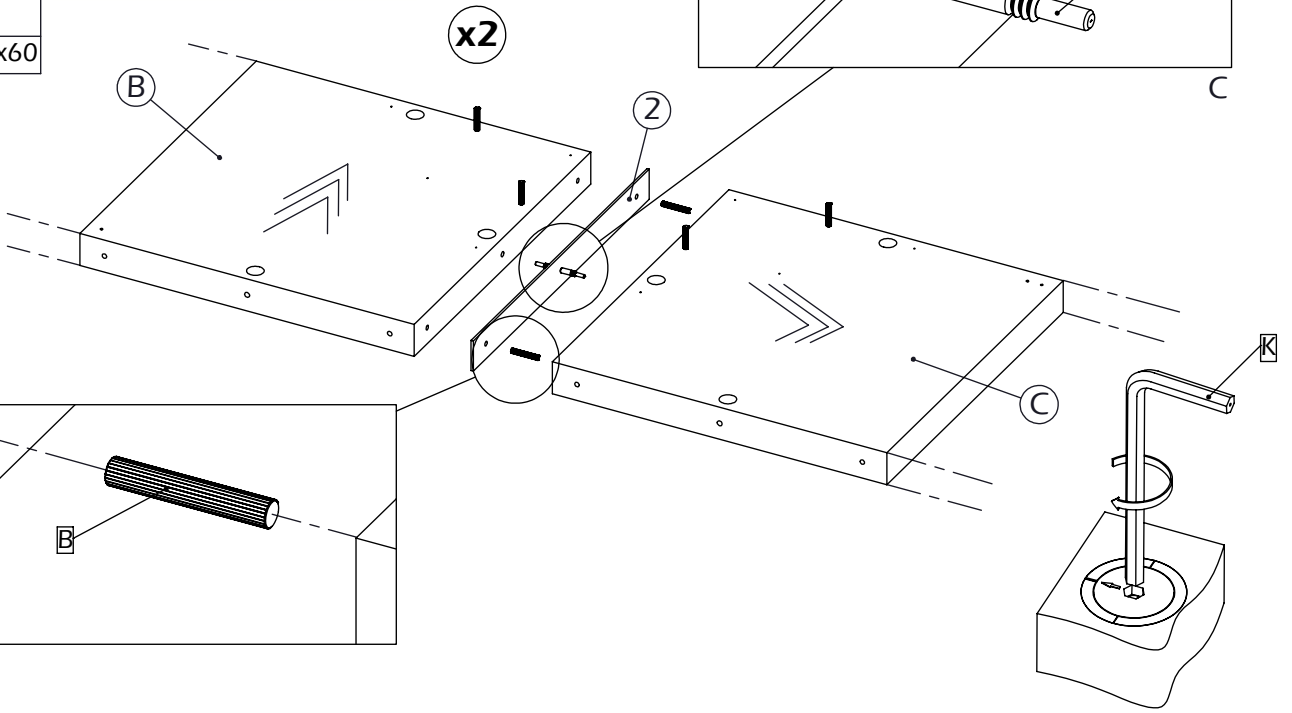
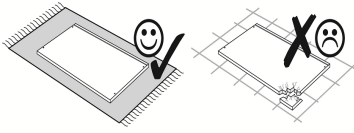
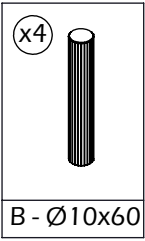


A

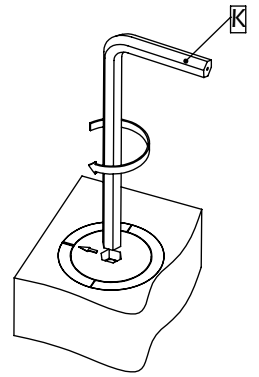
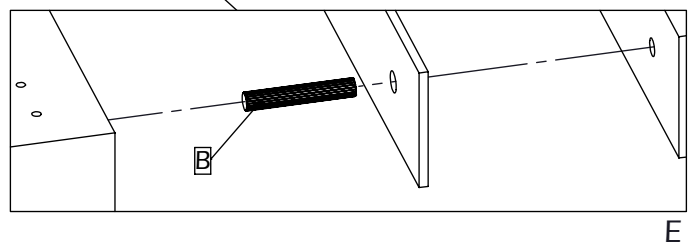
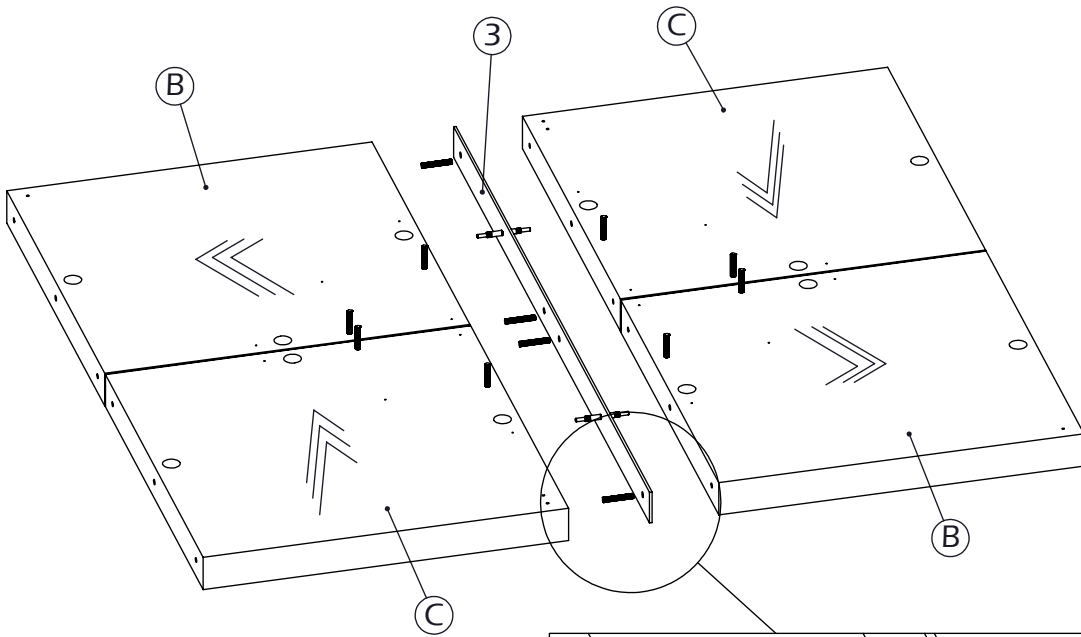
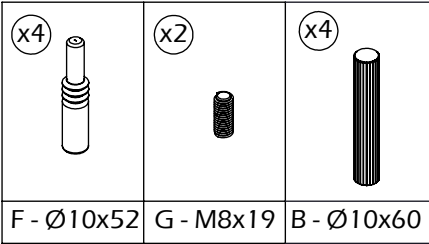


B

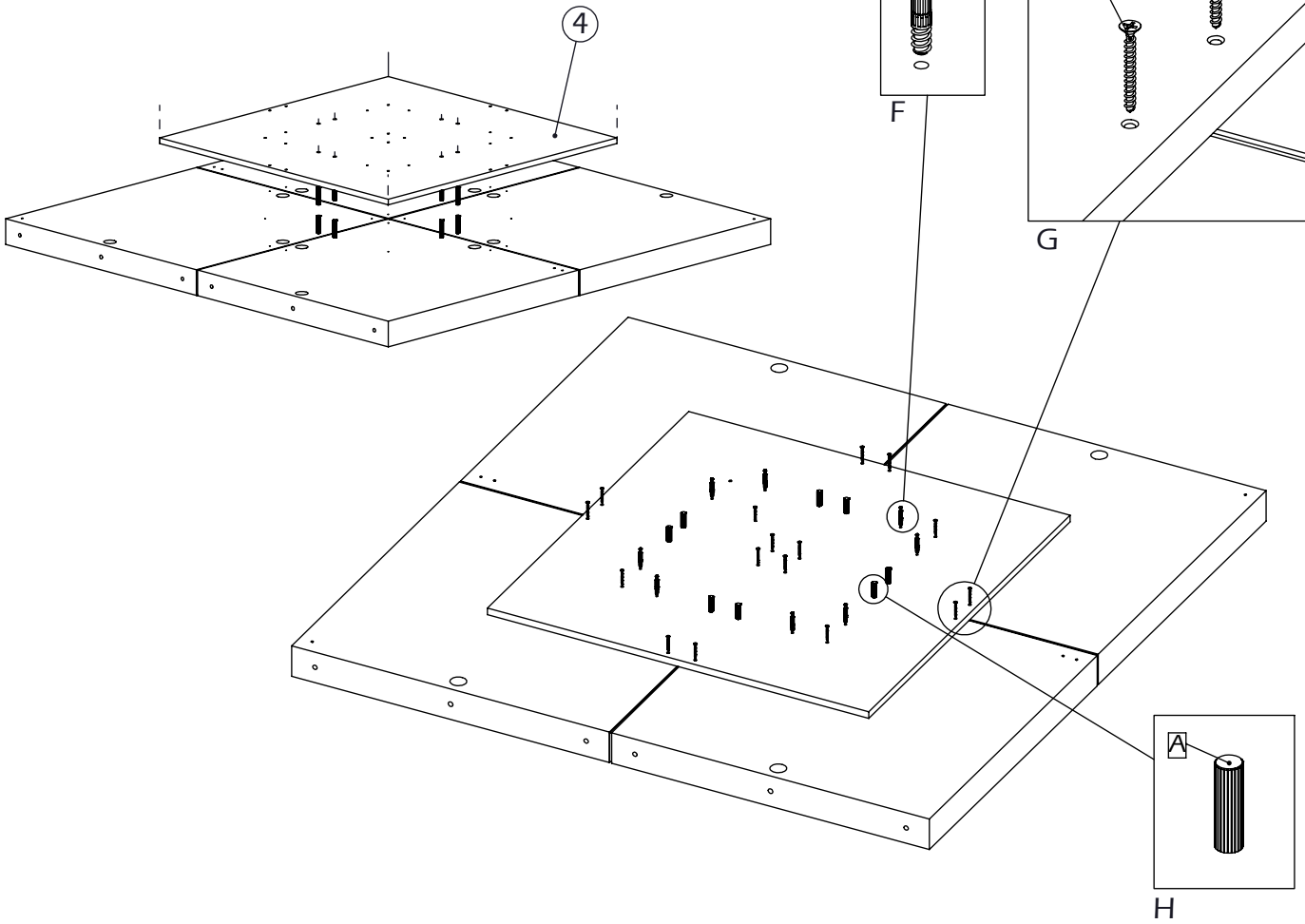
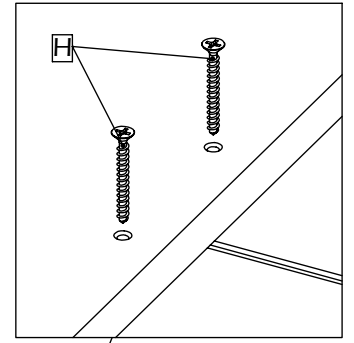
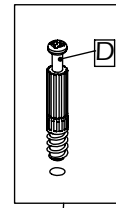
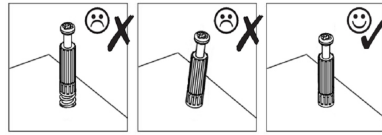
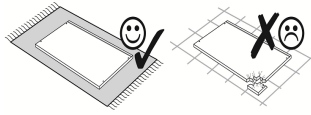
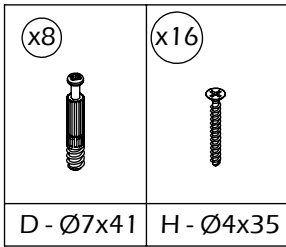
2



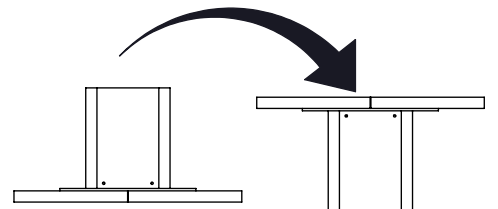
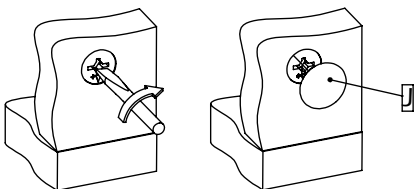
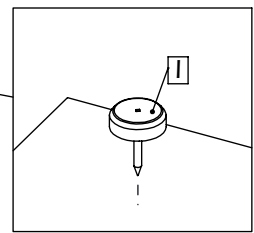
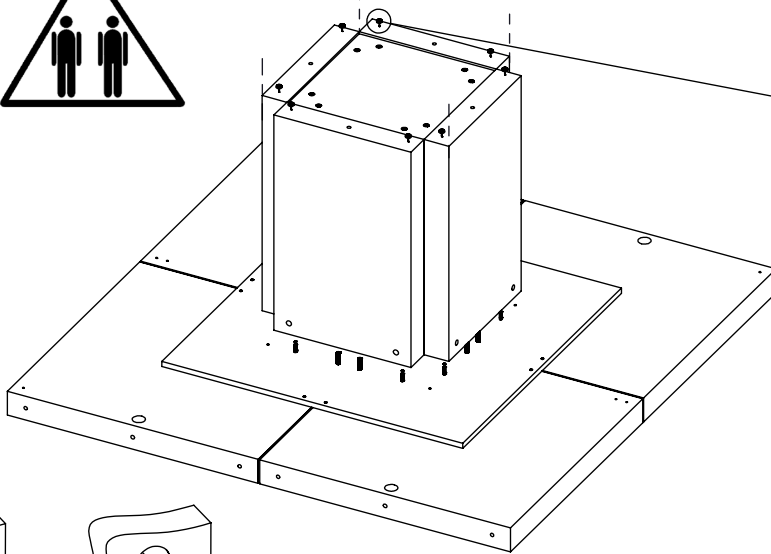
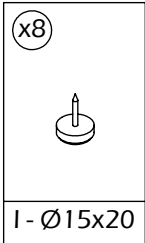
3



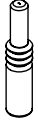

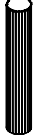
4

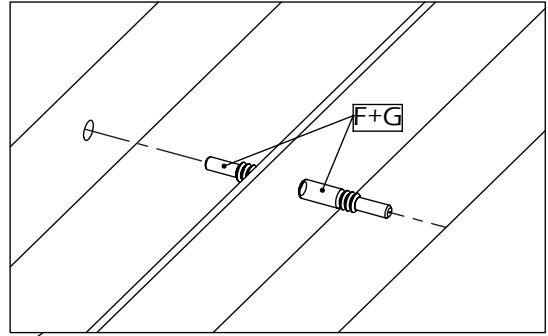


5



6

 x8	 x4	 x8
F - Ø10x52	G - M8x19	B - Ø10x60



J

