

ASSEMBLY INSTRUCTION

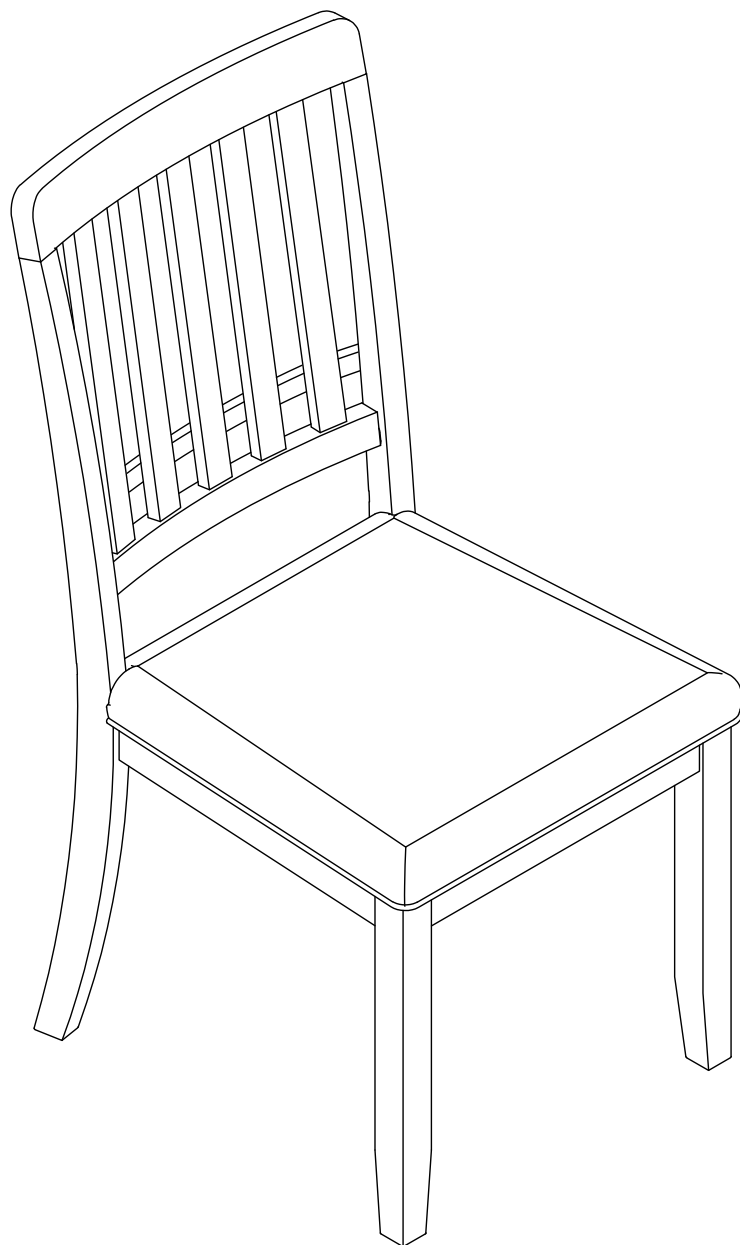
SKU CODE: N752P405934

INSTRUCTIONS DE MONTAGE

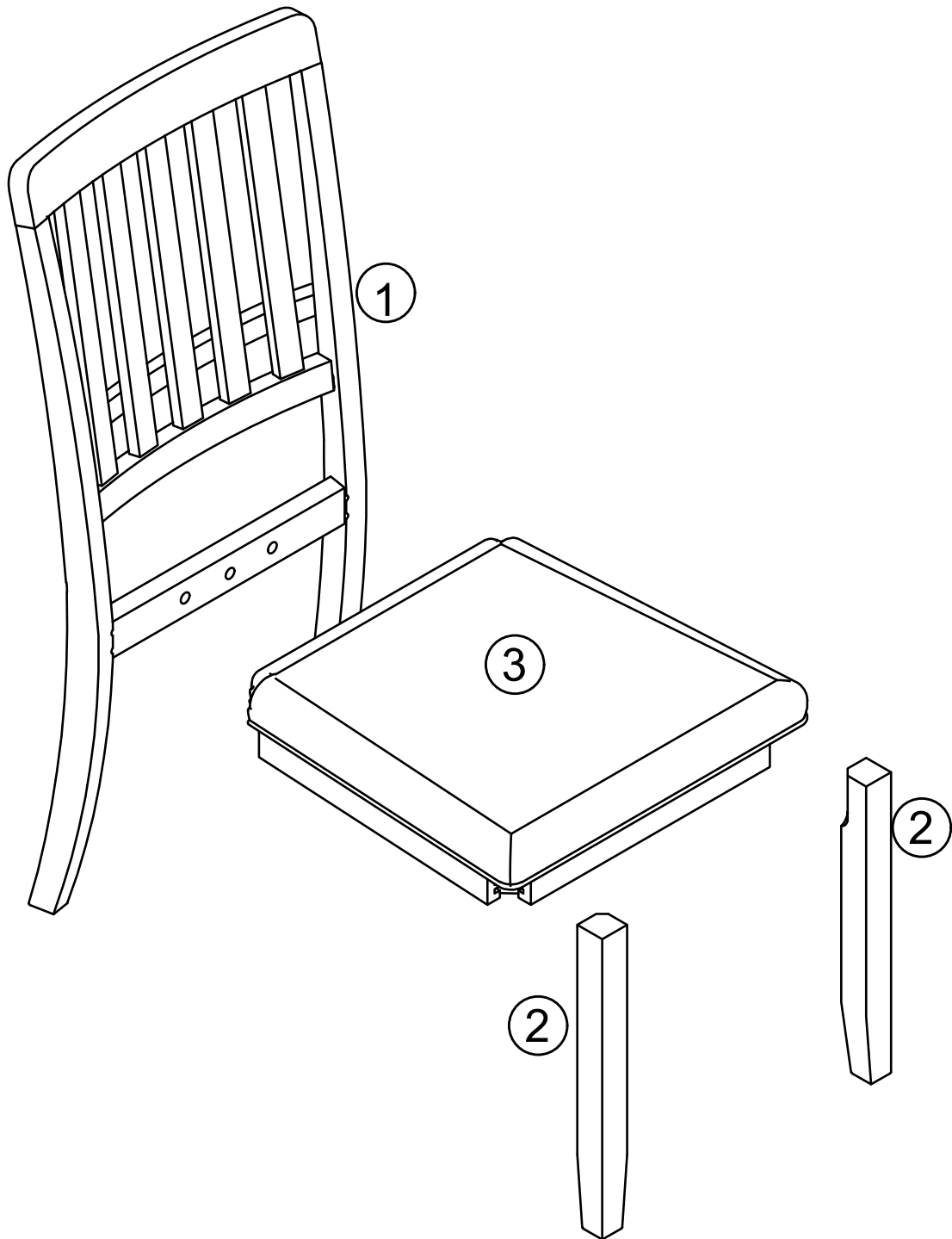
SKU CODE: N752P405934

DINING CHAIR

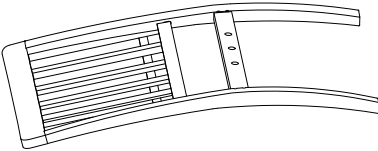
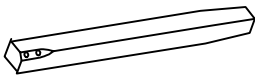
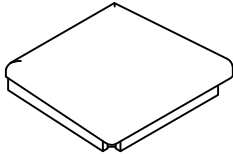
CHAISE DE SALLE À MANGER








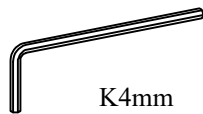
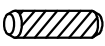
Detail View
(Vue détaillée)



Part List :
(Liste des pièces)
N752P405934





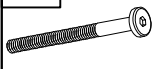

1		2		3	
	<p>Back Chair -1pc Backrest -1pc</p>		<p>Front Leg -2pcs Pattes avant - 2pcs</p>		<p>Seat Cushion -1pc Coussin de siège - 1pc</p>

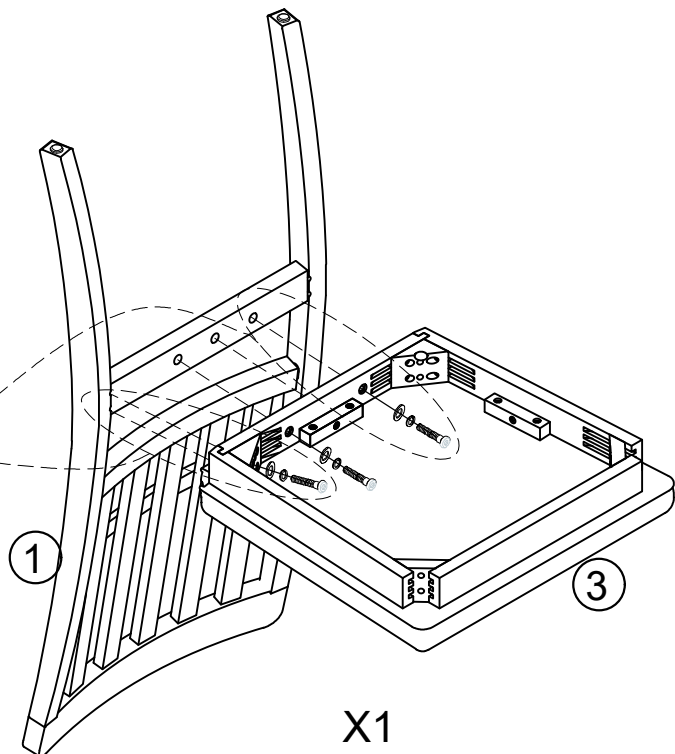
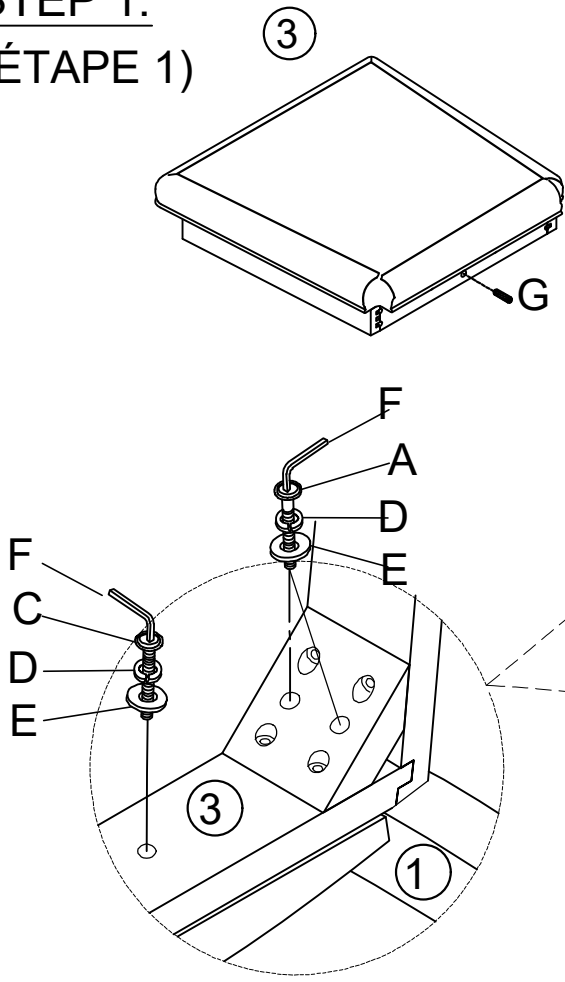
Hardware List:
(Liste du matériel)
N752P405934

A		B		C	
	<p>Ø1/4" x 75mm Bolt=4pcs Boulon =4pcs</p>		<p>Ø1/4" x 50mm Bolt=4pcs Boulon =4pcs</p>		<p>Ø1/4" x 35mm Bolt=2pcs Boulon =2pcs</p>
D		E		F	
	<p>Ø1/4" x 11x2 Lock Washer =10pcs Rondelle élastique =10pcs</p>		<p>Ø1/4" x 19x2 Flat washers =10pcs Rondelles plates =10pcs</p>		<p>K4mm Allen key - 1pc clé Allen -1pc</p>
G					
	<p>Ø10 x 30mm Wood dowel = 1pc Cheville en bois =1pc</p>				




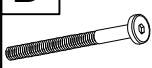
PLEASE BE CAREFUL DO NOT DAMAGE THE HOLE POSITION WHEN YOU USE POWER TOOLS !
 (FAITES ATTENTION À NE PAS ENDOMMAGER LA POSITION DU TROU LORSQUE VOUS UTILISEZ DES OUTILS ÉLECTRIQUES !)

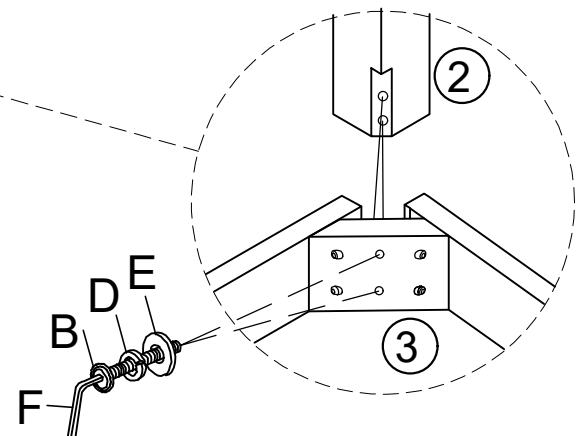
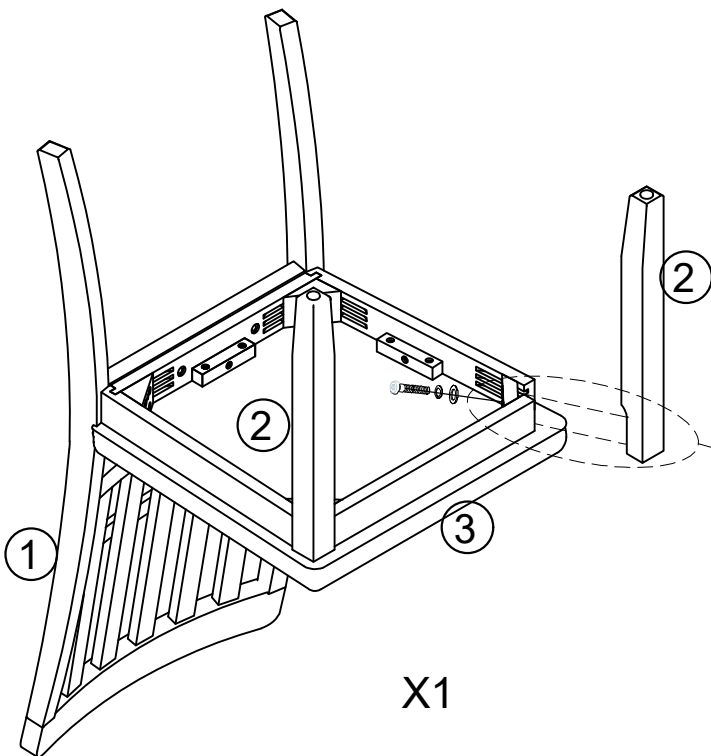
STEP 1:
(ÉTAPE 1)

<p>F</p>  <p>K4 1pc</p>	<p>E</p>  <p>Ø1/4" x 19x2 6pcs</p>	<p>D</p>  <p>Ø1/4" x 11x2 6pcs</p>	<p>C</p>  <p>Ø1/4" x 35mm 2pcs</p>	<p>A</p>  <p>Ø1/4" x 75mm 4pcs</p>
<p>G</p>  <p>Ø10 x 30mm 1pc</p>				



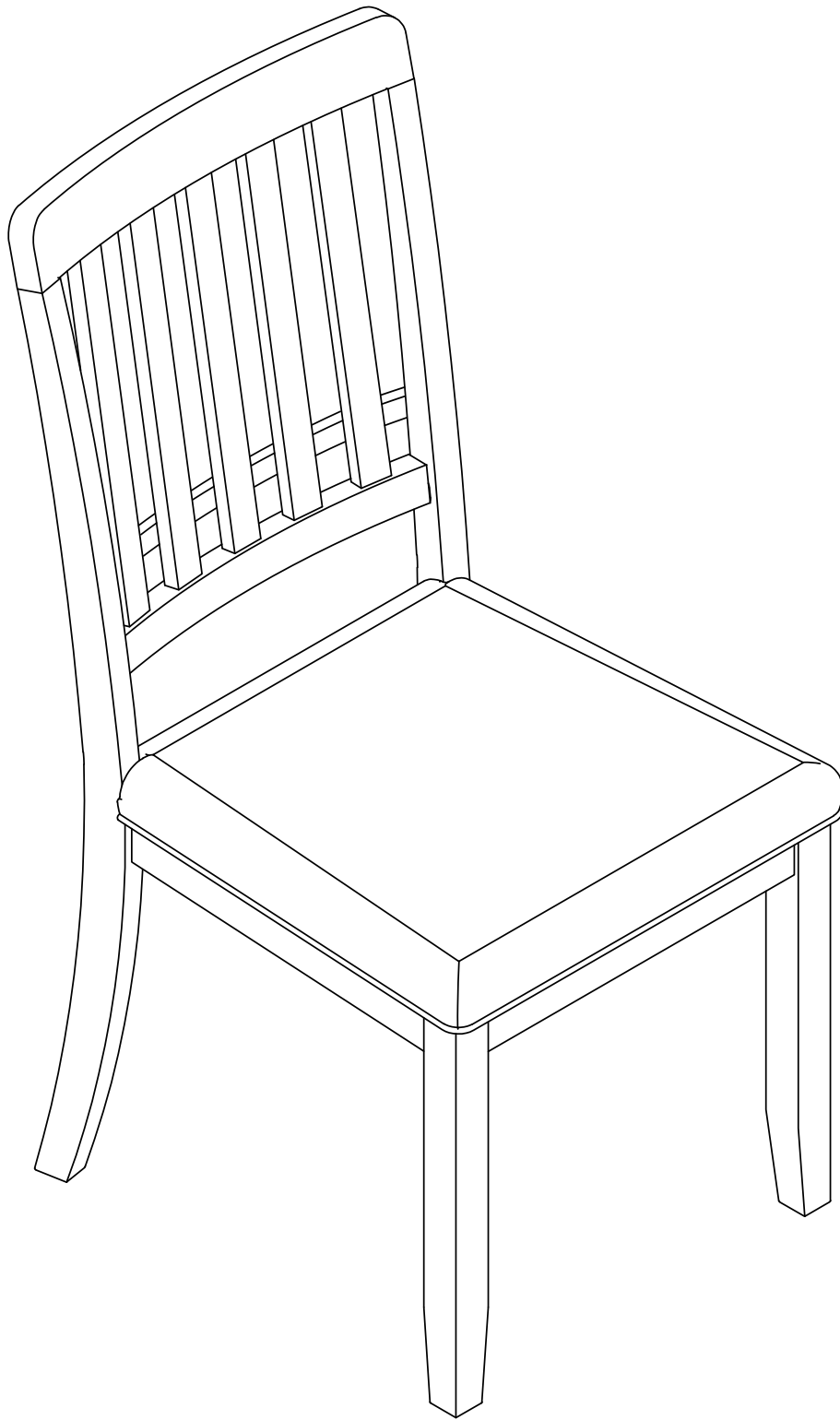
STEP 2:
(ÉTAPE 2)

<p>F</p>  <p>K4 1pc</p>	<p>E</p>  <p>Ø1/4" x 19x2 4pcs</p>	<p>D</p>  <p>Ø1/4" x 11x2 4pcs</p>	<p>B</p>  <p>Ø1/4" x 50mm 4pcs</p>
--	--	--	--



STEP 3:
(ÉTAPE 3)

COMPLETED ASSEMBLY



X1