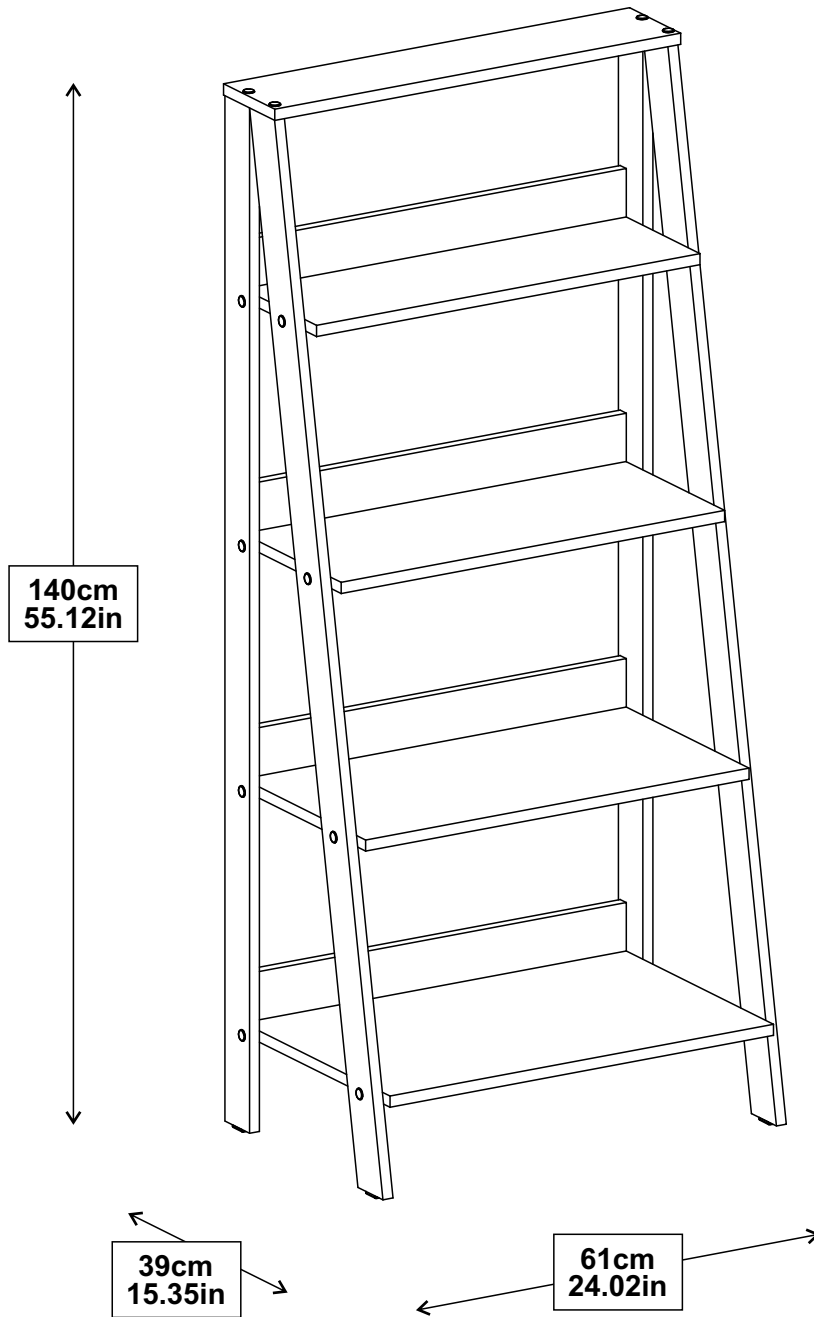


# 6990CF



There is an assembly video for this product on Youtube.  
Use the QR Code to access:

Ce produit a une vidéo sur YouTube pour aider à l'assemblage.  
Utilisez le QR Code pour y accéder:

Dieses Produkt verfügt über eine Videomontage auf YouTube.  
Verwenden Sie den QR-Code für den Zugriff:

Este producto tiene vídeo de montaje en YouTube.  
Utilice el QR Code para acceder:

Este produto possui vídeo de montagem no YouTube.  
Utilize o QR Code para acessar:

Questo prodotto ha un video di montaggio su YouTube.  
Utilizza il QR Code per accedere:



Tools needed to assemble the furniture:

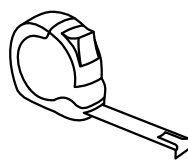
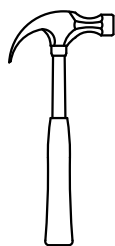
Outils nécessaires pour assembler les meubles:

Werkzeuge, die für die Montage der Möbel benötigt werden:

Herramientas necesarias para armar el mueble:

Ferramentas necessárias para montar o móvel:

Strumenti necessari per assemblare il mobile:



The assembly must be done by two people.

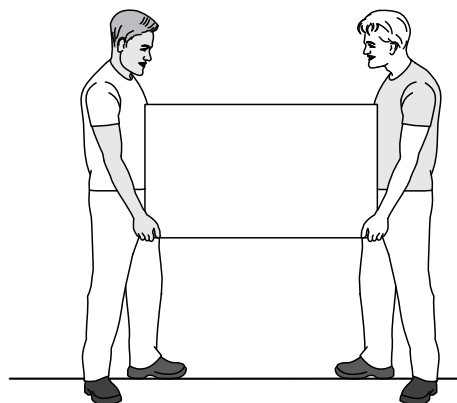
L'assemblage doit être effectué par deux personnes.

Es wird empfohlen, dass zwei Personen den Artikel montieren.

El montaje debe ser efectuado por dos personas.

A montagem deve ser efetuada por duas pessoas.

Il montaggio deve essere effettuato da due persone.



This product contain small parts, please,  
keep out of reach of children.

Ce produit contient de petites pièces, s'il vous plait,  
à conserver hors de portée des enfants.

Bitte halten Sie kleine Teile außerhalb der Reichweite von Kindern.

Este producto contiene piezas pequeñas,  
mantener fuera del alcance de los niños.

Este produto contém peças pequenas, por favor,  
mantenha fora do alcance das crianças.

Questo prodotto contiene piccole parti,  
si prega di tenerle fuori dalla portata dei bambini.

In case of doubt, compare the hardware with the full-size images below.

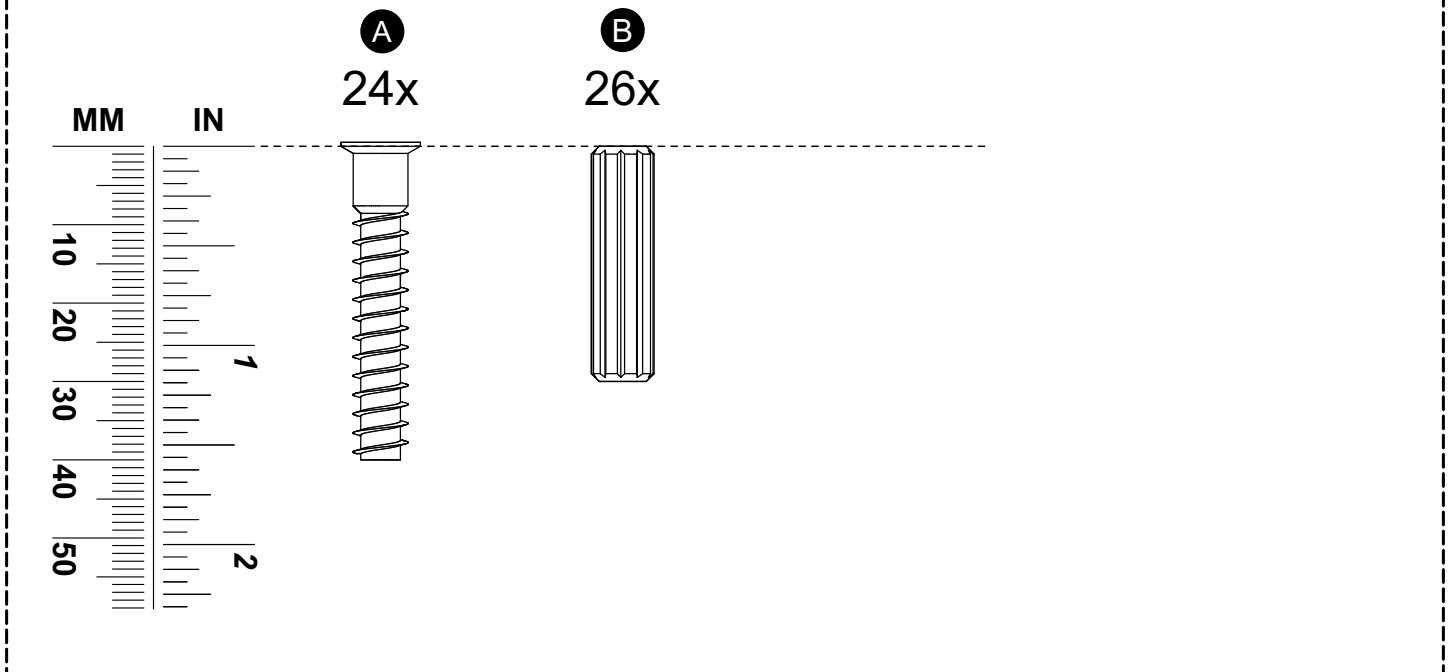
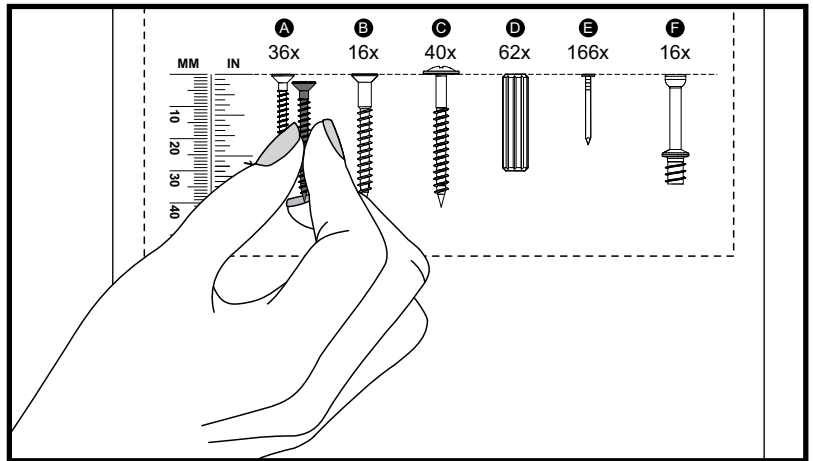
En cas de doute, veuillez comparer le matériel avec les images en taille réelle ci-dessous.

Vergleichen Sie im Zweifelsfall die Schrauben mit den Abbildungen in Originalgröße.

En caso de dudas, compare las herrajes con las imágenes a seguir en tamaño real.

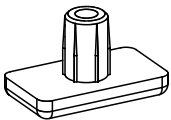
Em caso de dúvida, compare as ferragens com as imagens abaixo em tamanho real.

In caso di dubbio, confronta le ferramenta con le immagini sottostanti a grandezza reale.



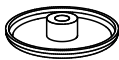
**C**

4x



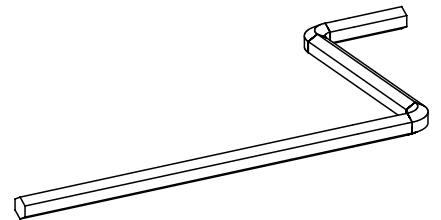
**D**

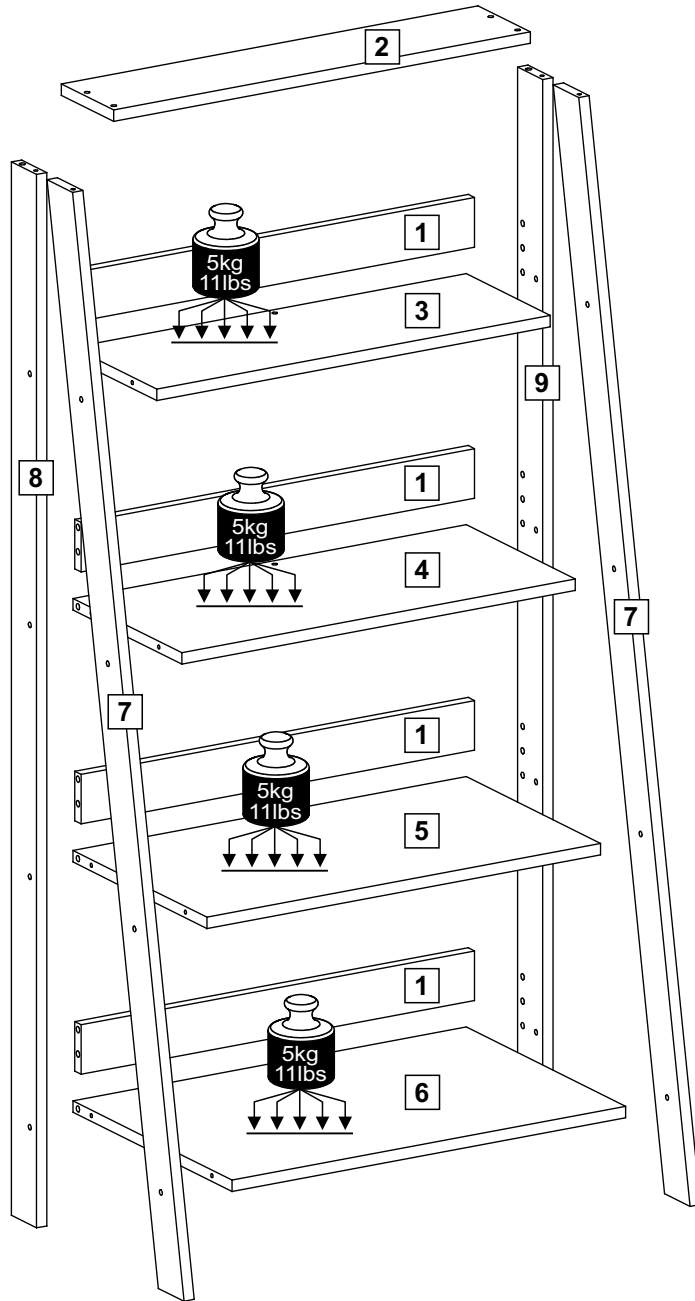
24x

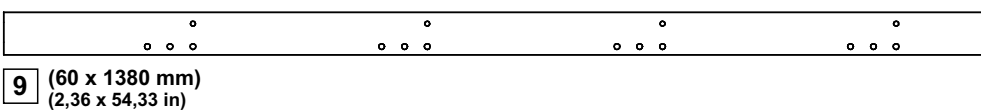
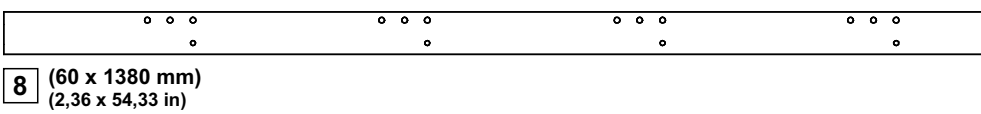
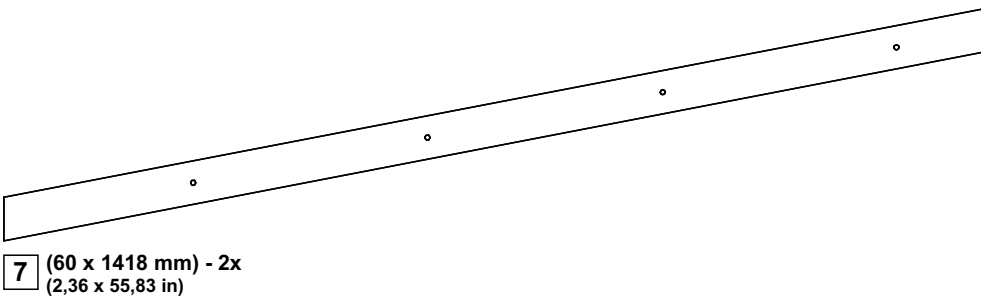
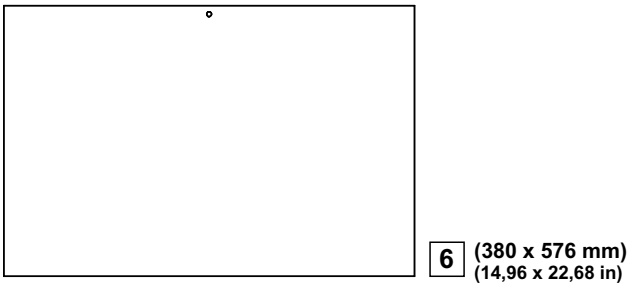
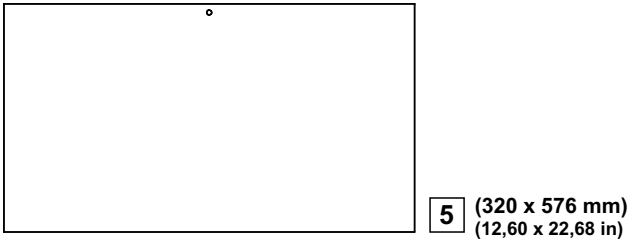
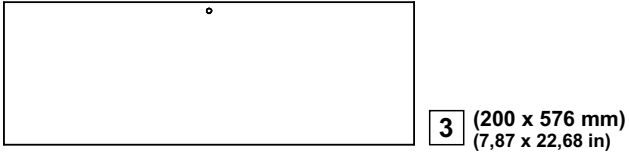
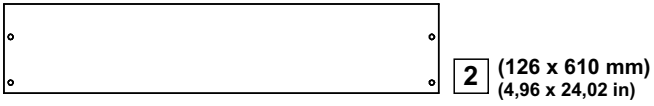
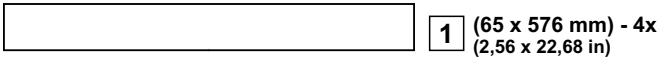


**E**

1x







**ATTENTION - AVERTISSEMENT - ACHTUNG - ATENCIÓN - ATENÇÃO - ATTENZIONE**

Assemble the furniture on a clean and flat surface and cover it with the cardboard of the packaging.

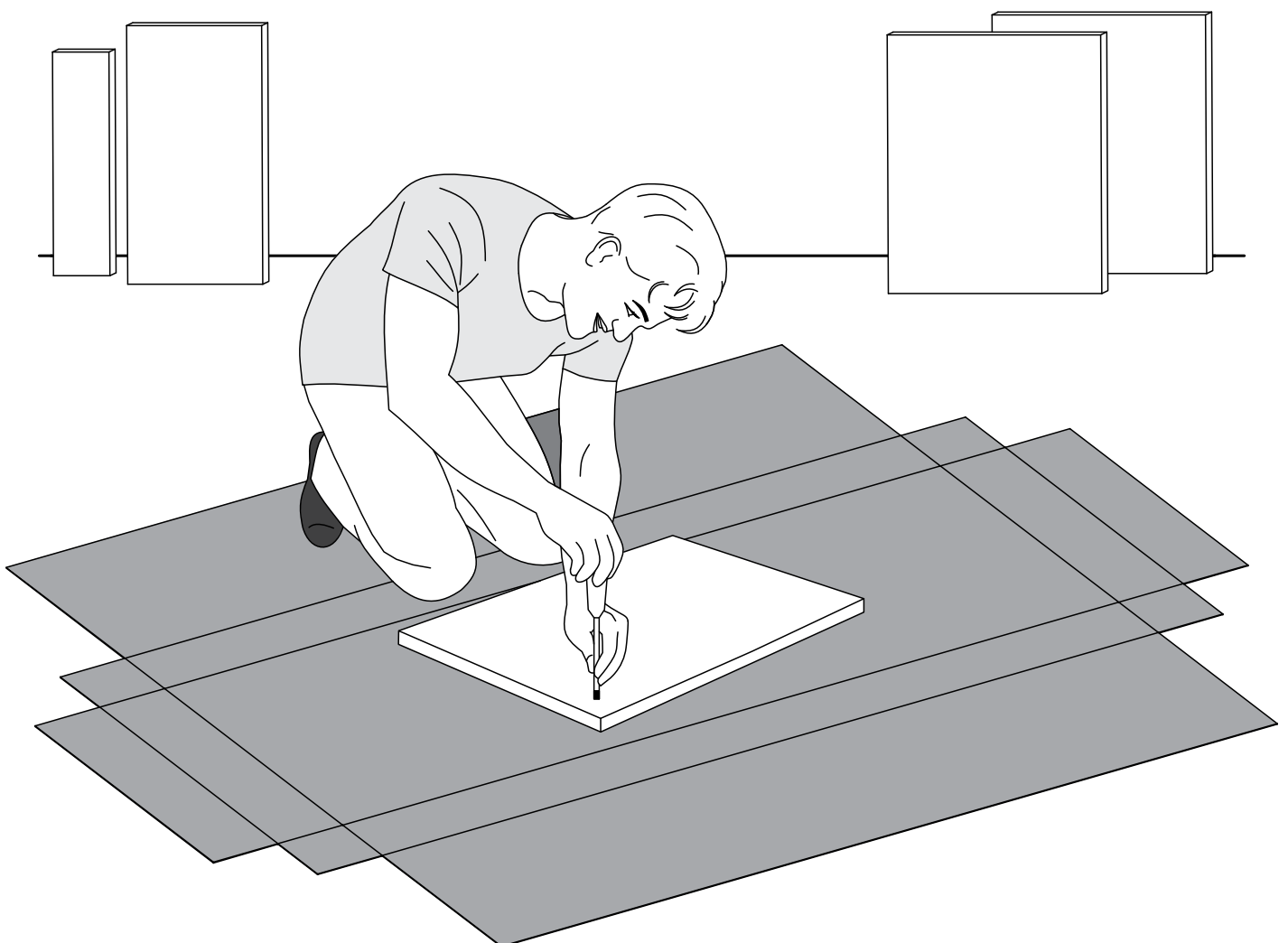
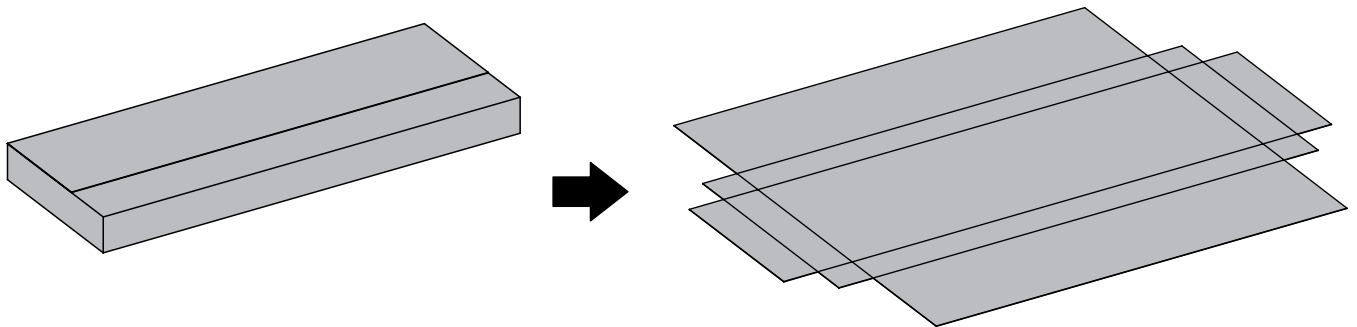
Assemblez le meuble sur une surface propre et plane et couvrez-le avec le carton de l'emballage du produit.

Um Beschädigungen zu vermeiden, montieren Sie den Artikel auf einer weichen, sauberen Unterlage.  
Tipp: Legen Sie den Artikel auf dem Verpackungskarton.

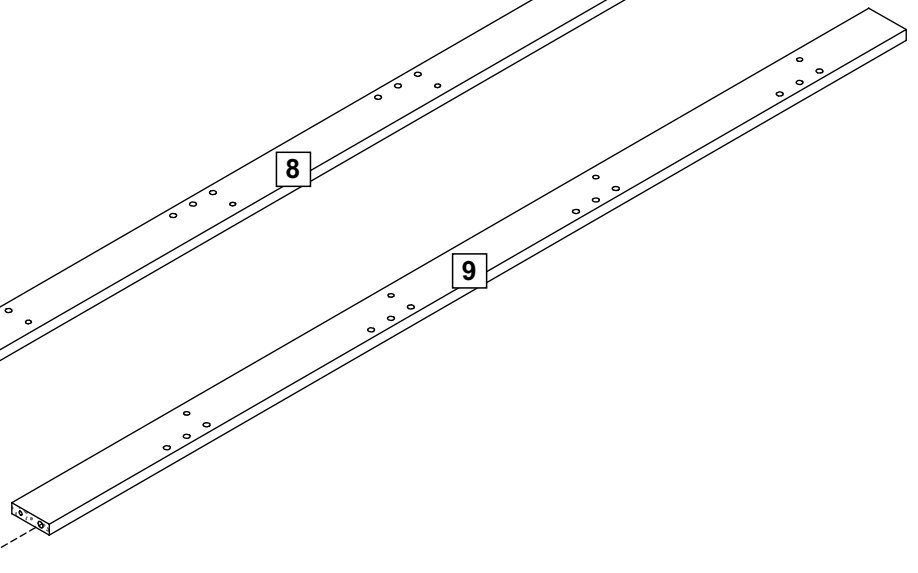
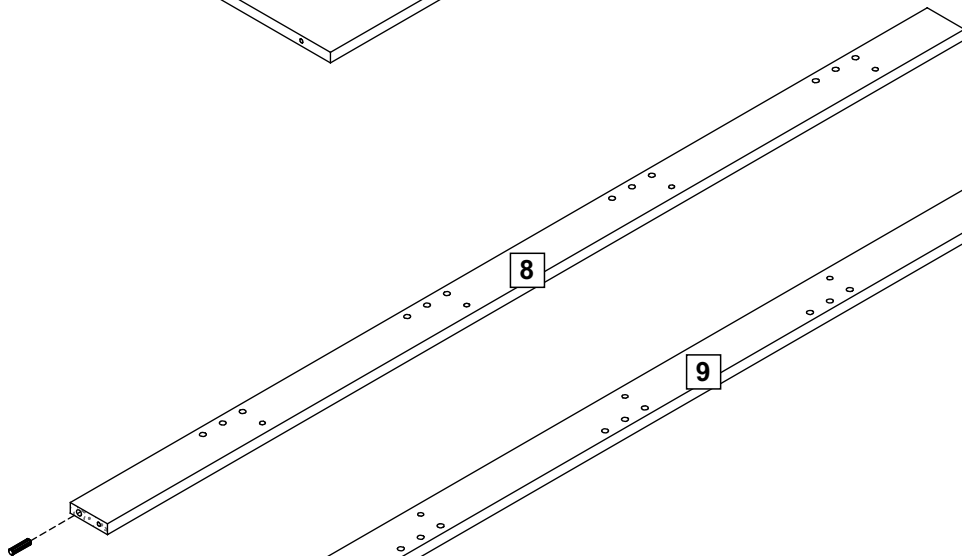
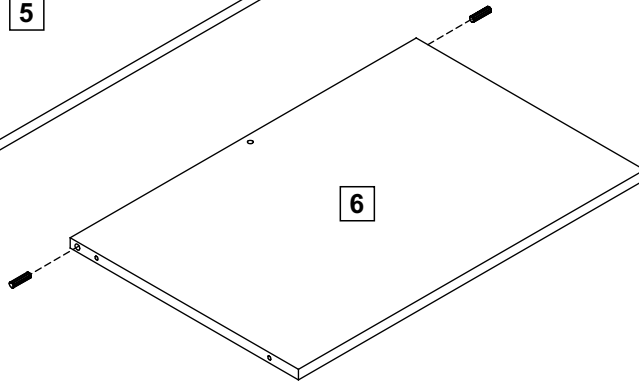
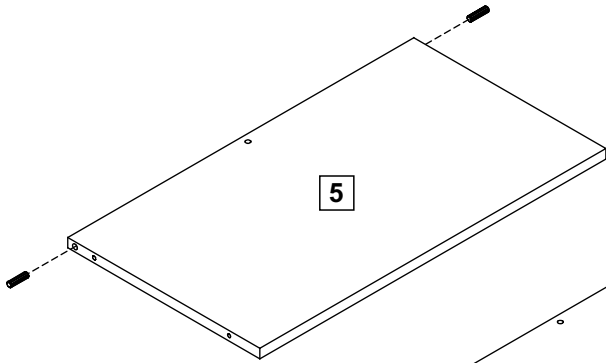
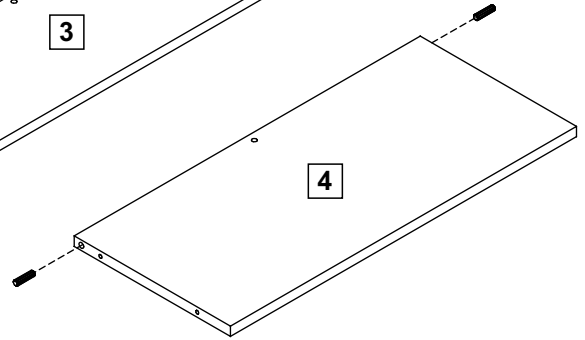
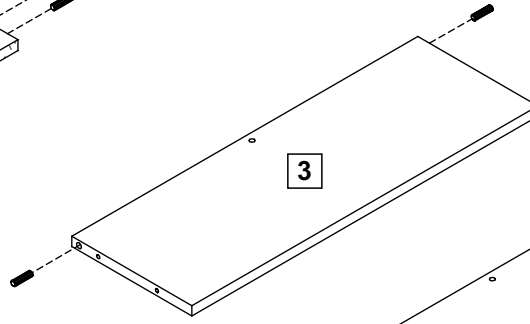
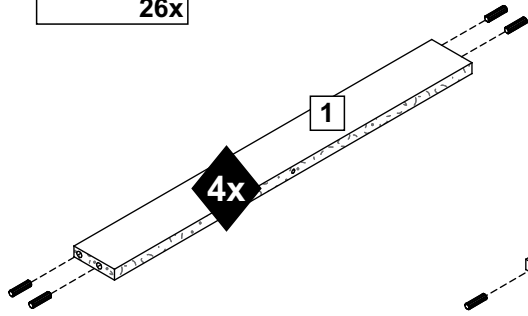
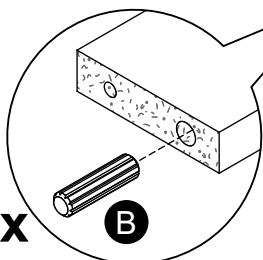
Montar el mueble sobre una superficie limpia y plana y cubrirlo con el cartón del embalaje del producto.

Montar o móvel sobre uma superfície limpa e plana e forrá-la com o papelão da embalagem do produto.

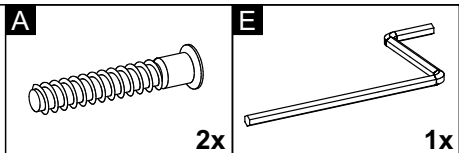
Montare il mobile su una superficie pulita e piana e rivestirla con il cartone d'imballaggio del prodotto.



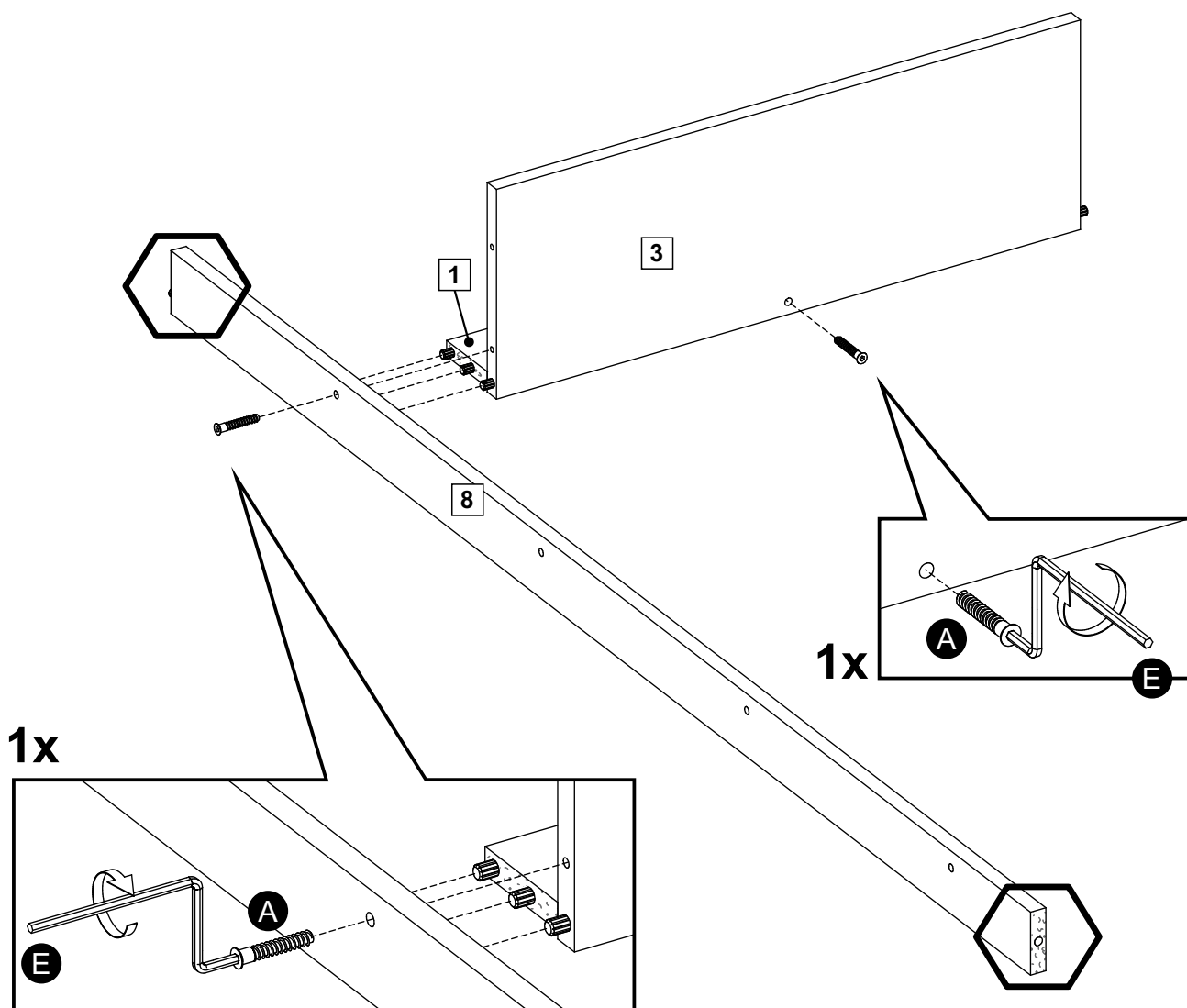
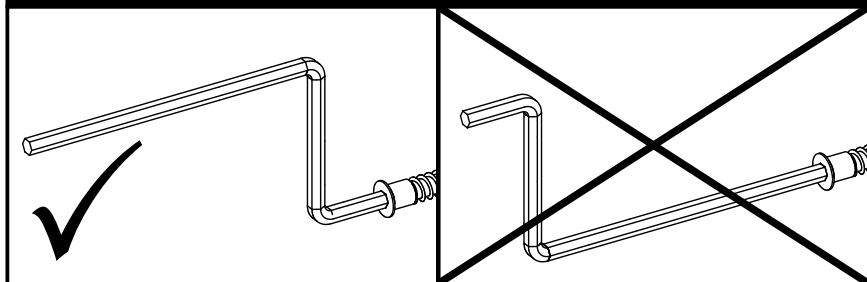
# 1

**B****26x****26x****B**

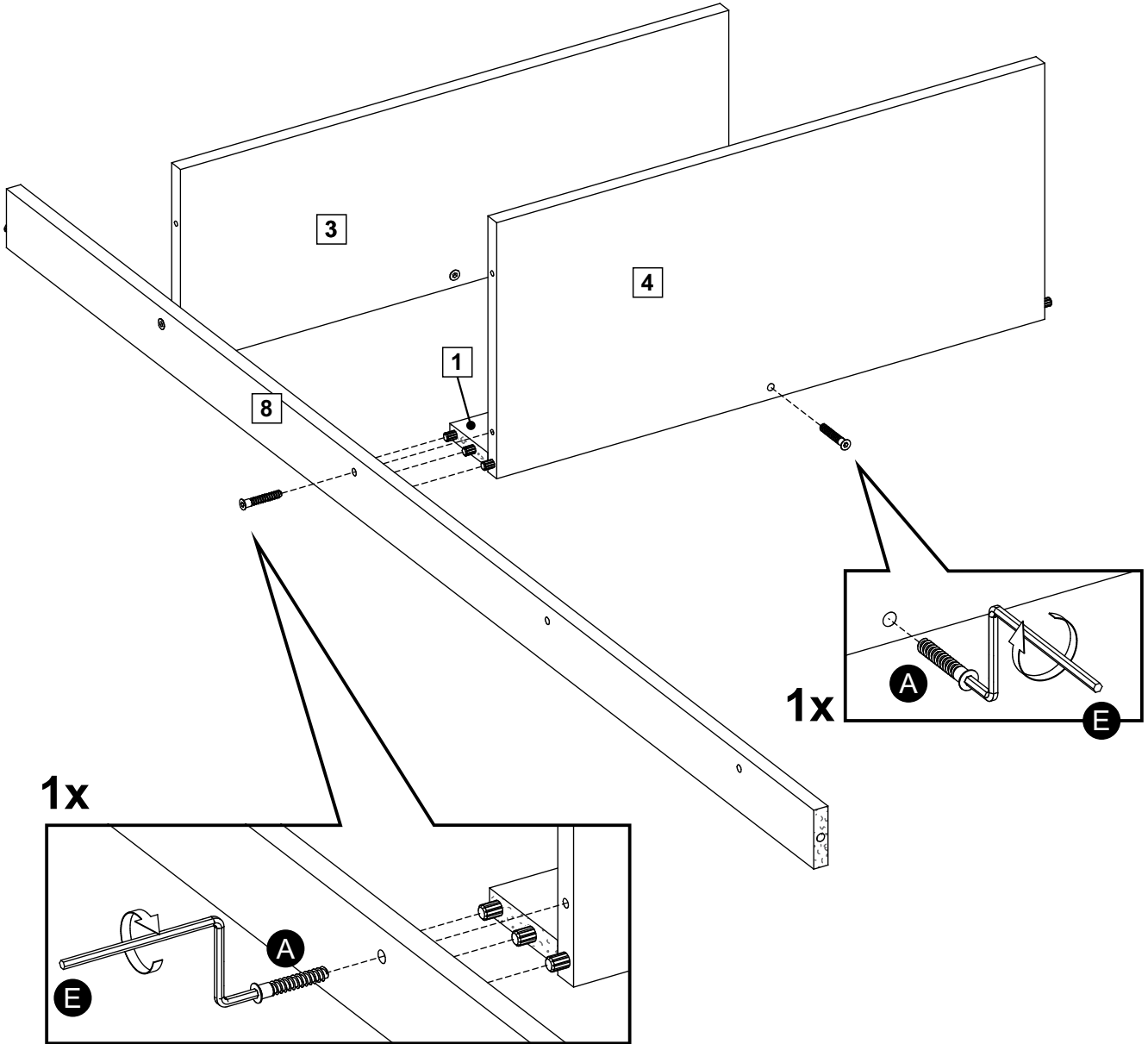
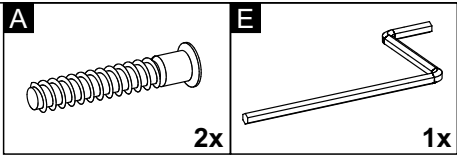
# 2



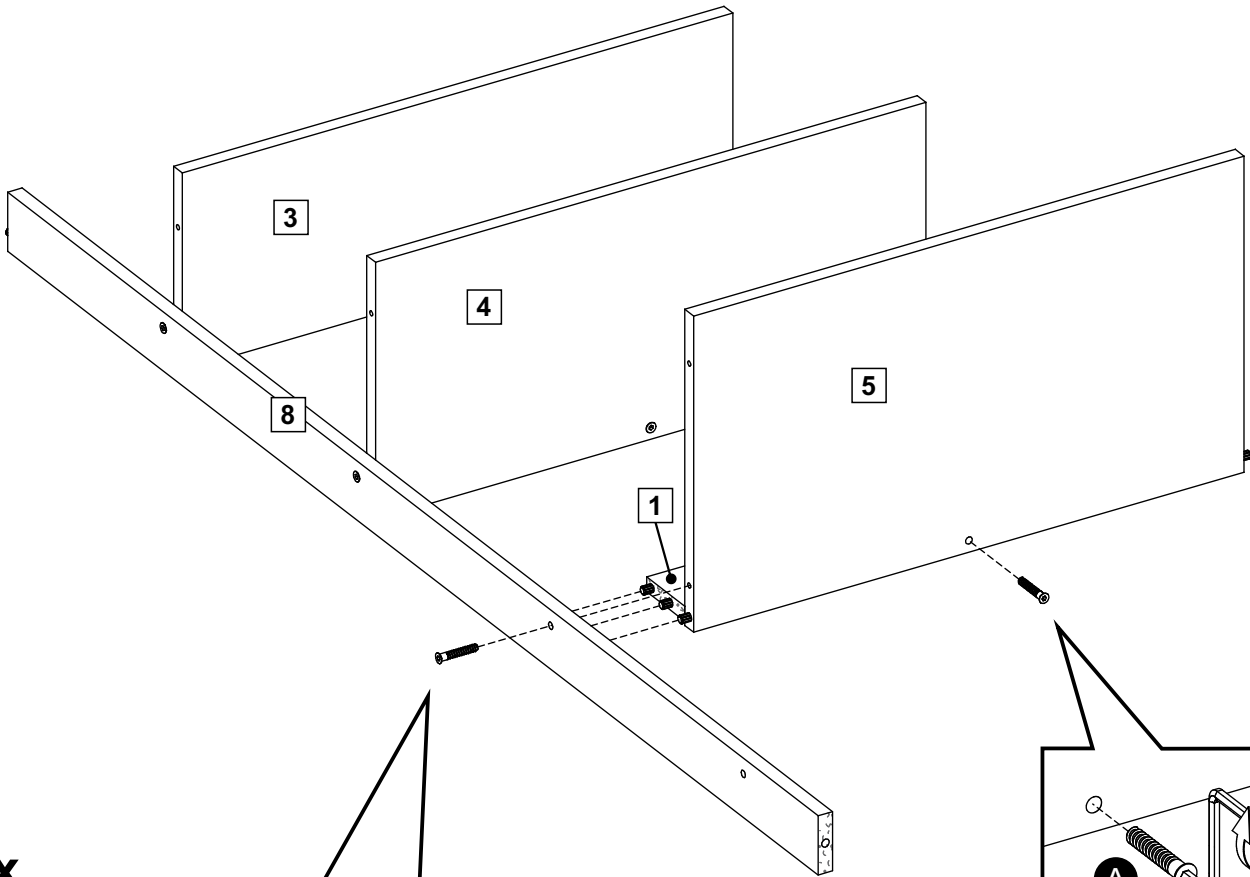
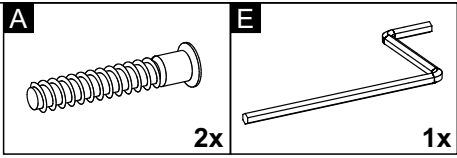
ATTENTION - AVERTISSEMENT - ACHTUNG - ATENCIÓN - ATENÇÃO - ATTENZIONE



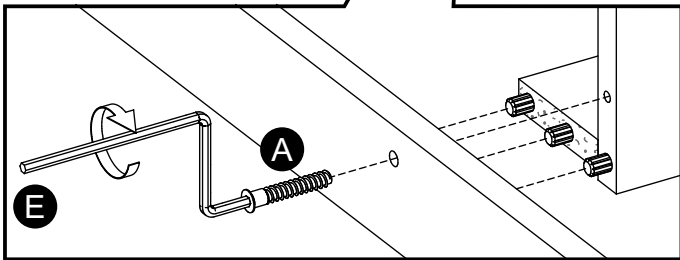
# 3



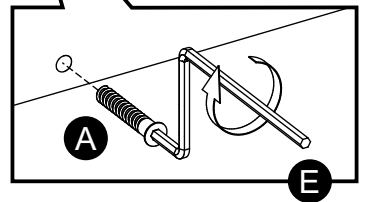
# 4



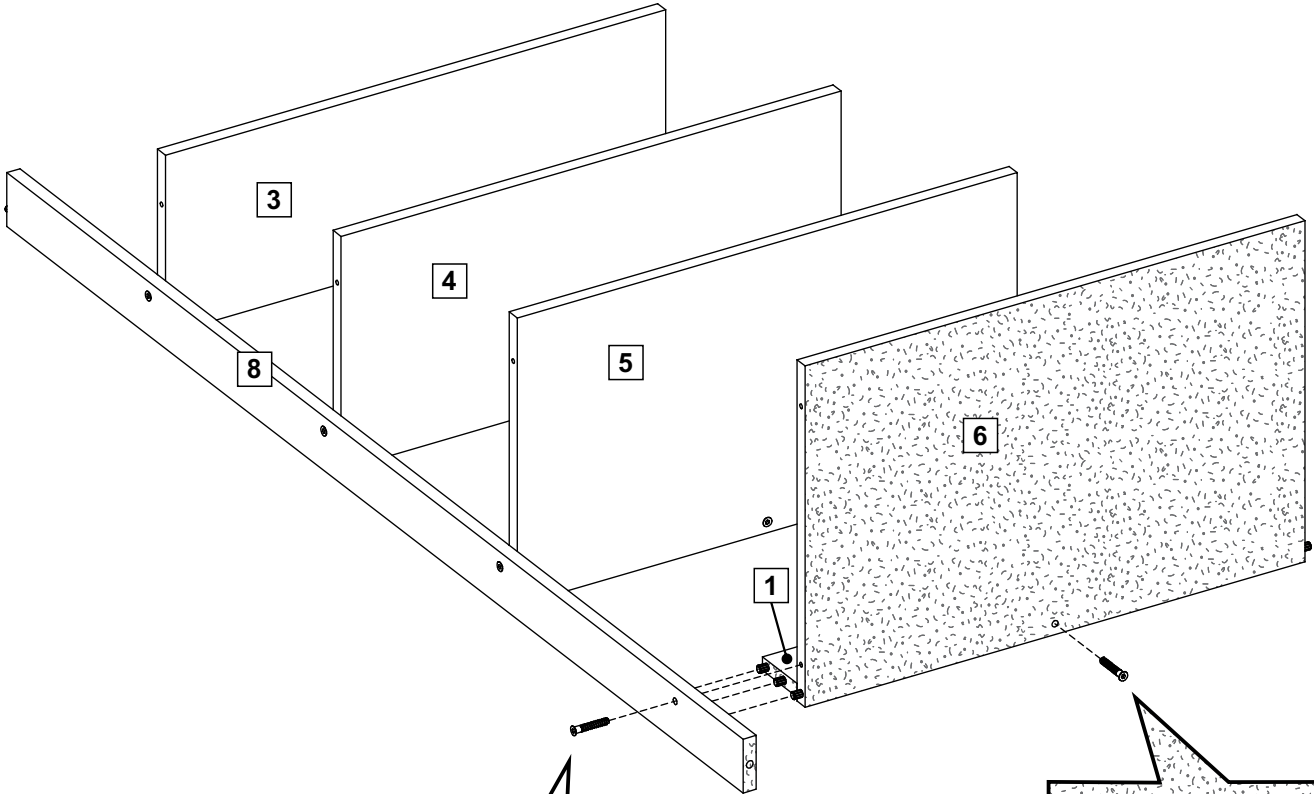
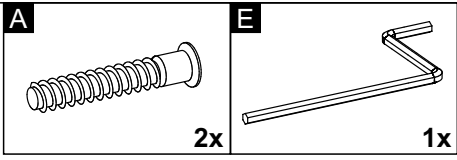
1x



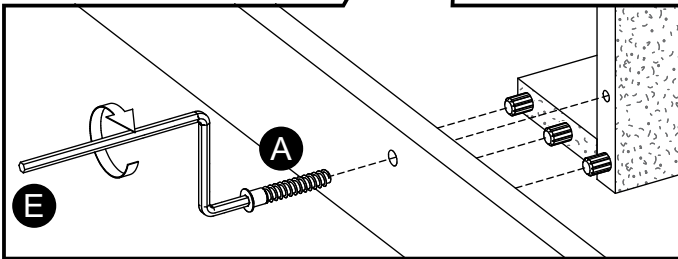
1x



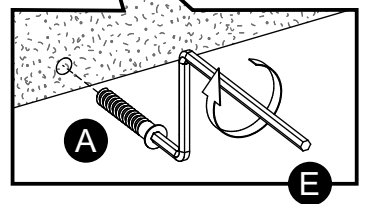
5



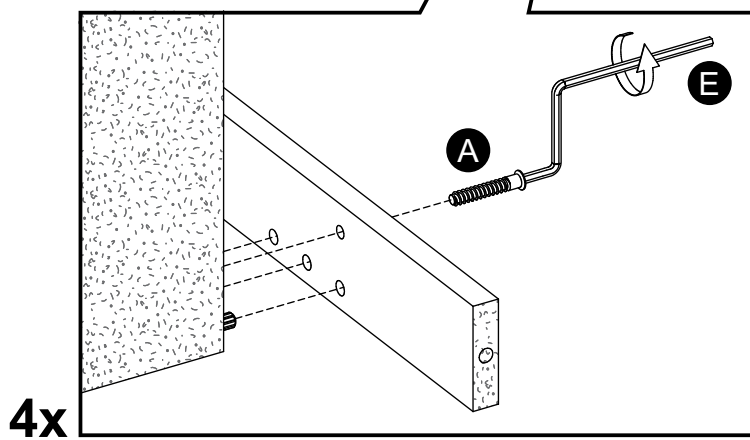
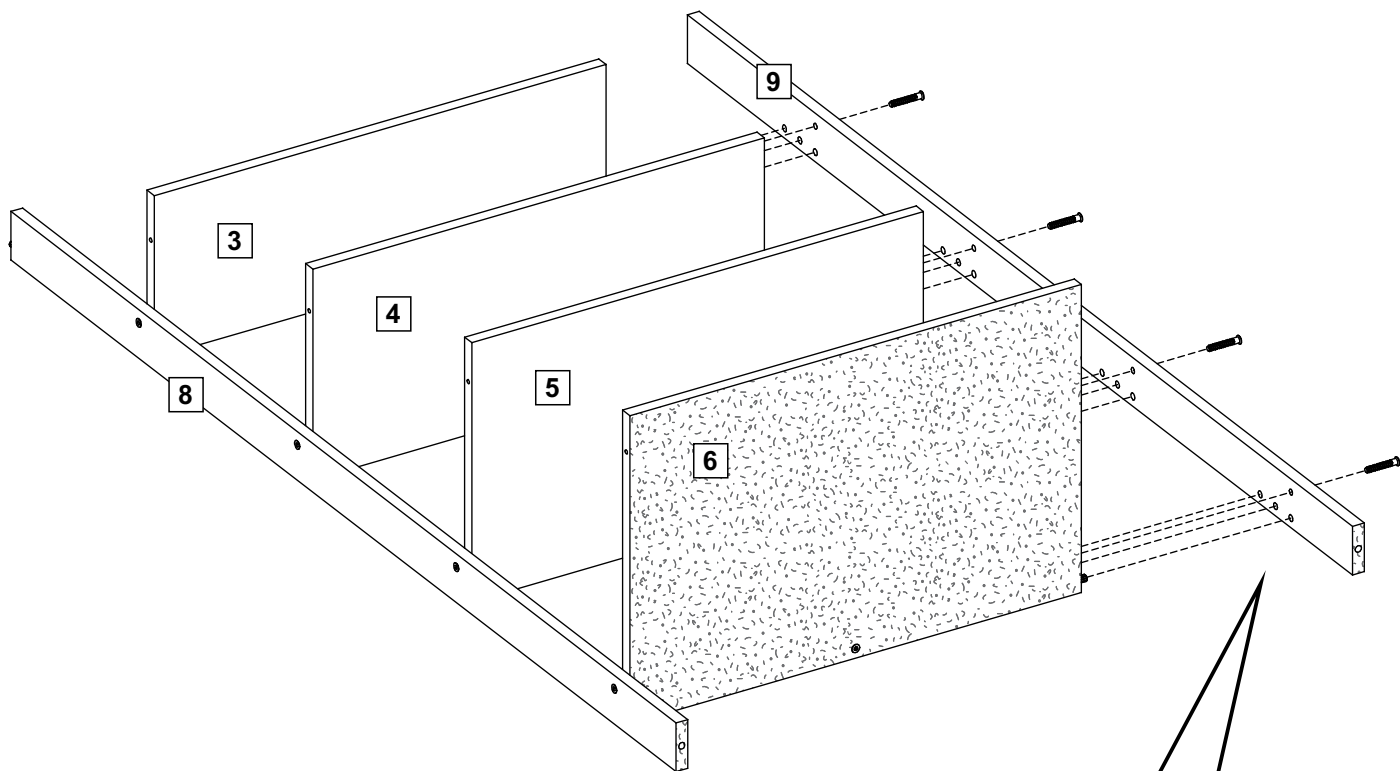
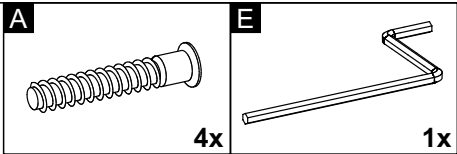
1x



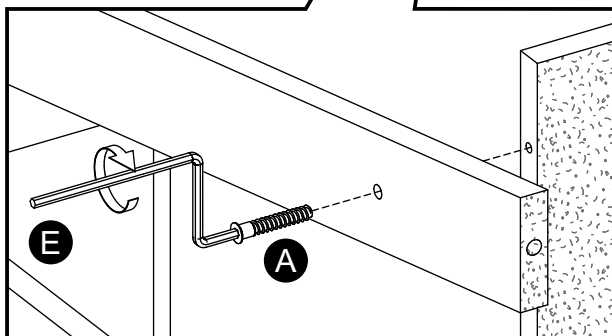
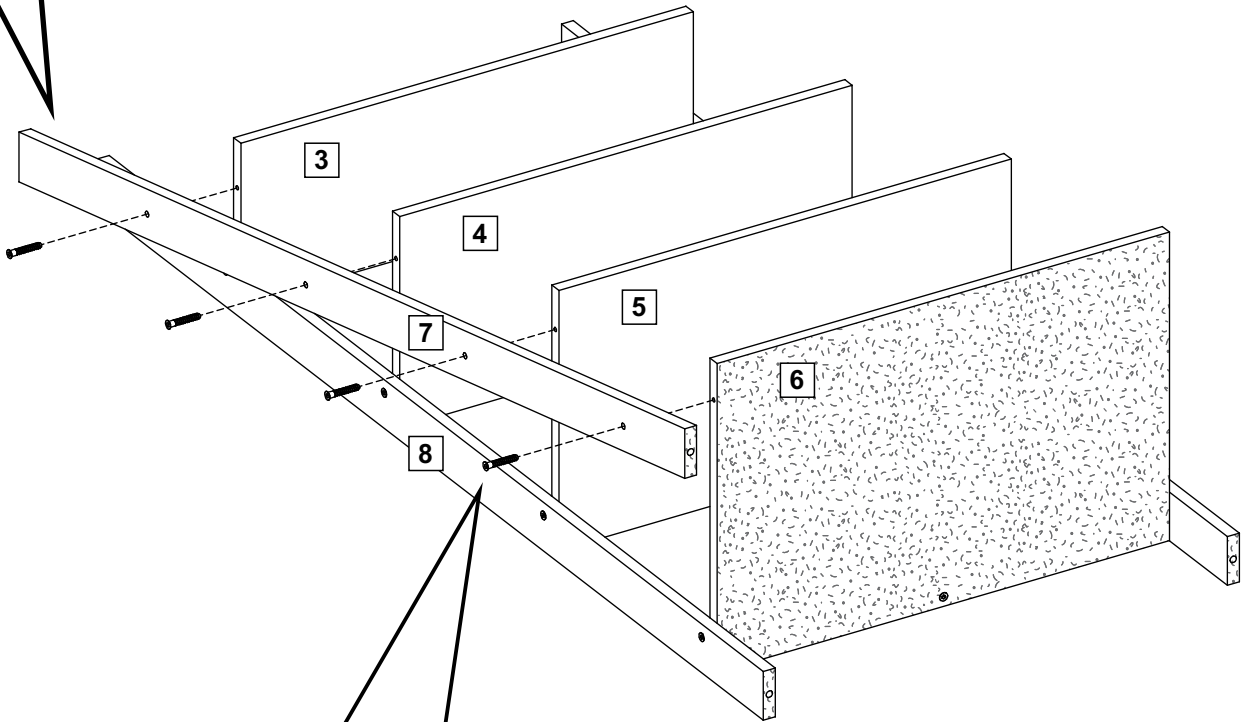
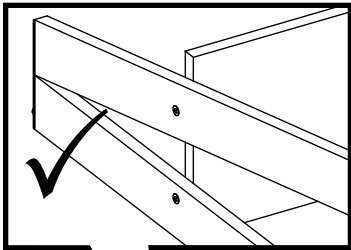
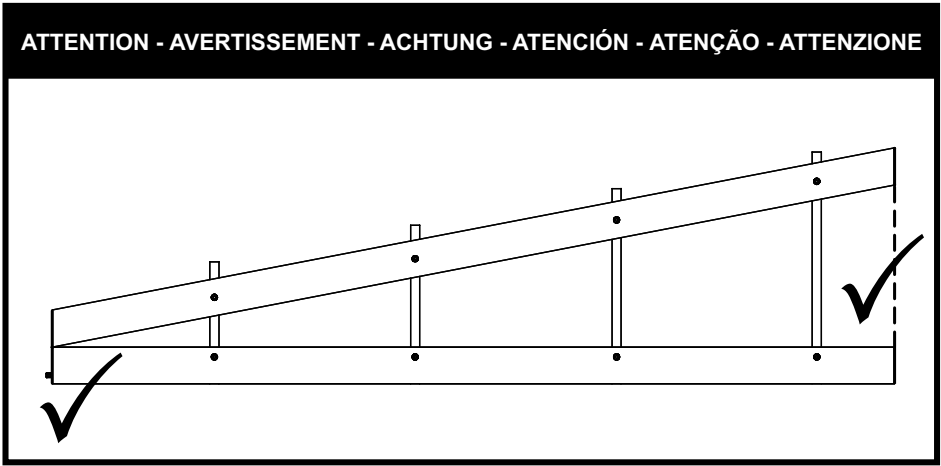
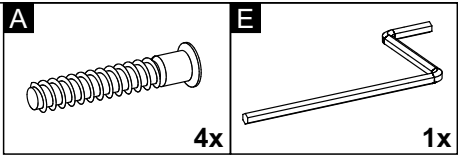
1x

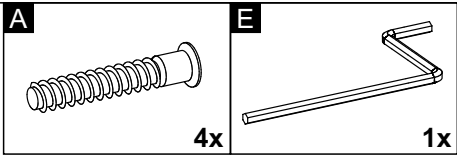


# 6

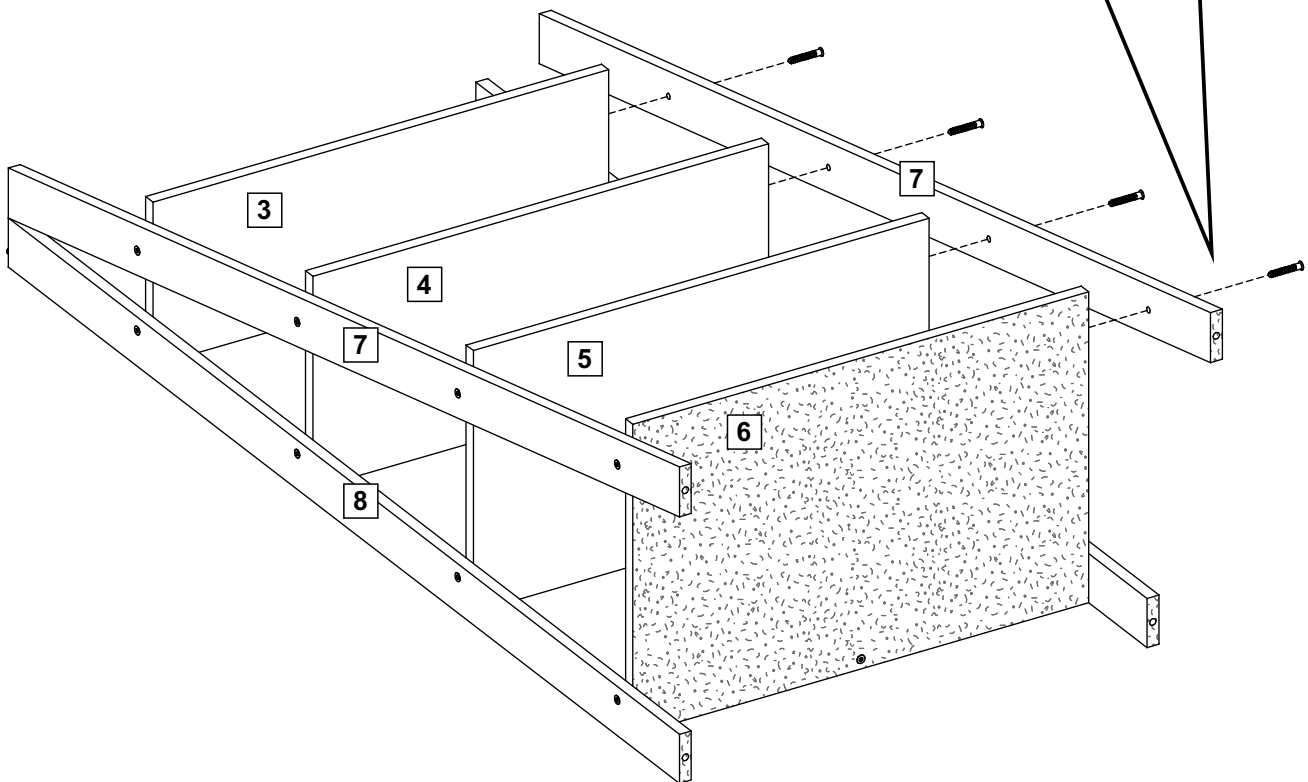
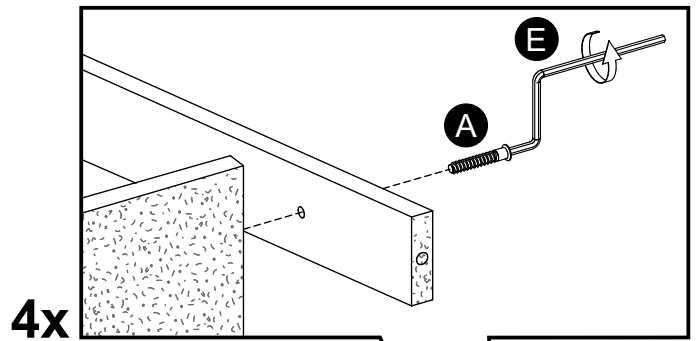
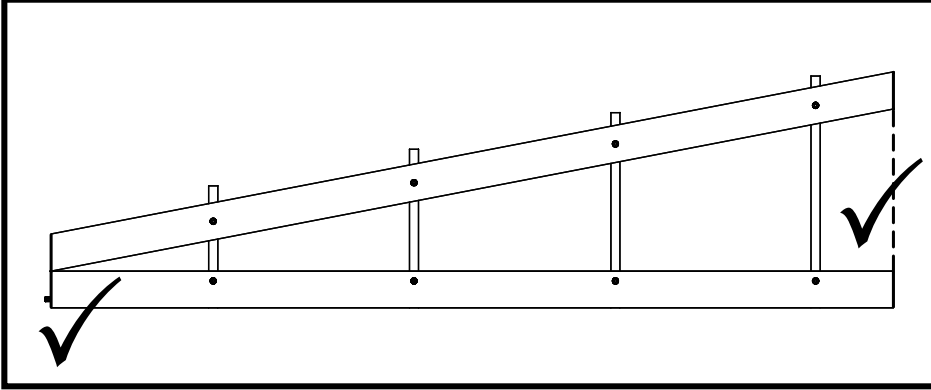


# 7

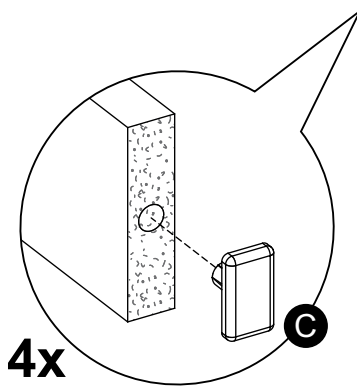
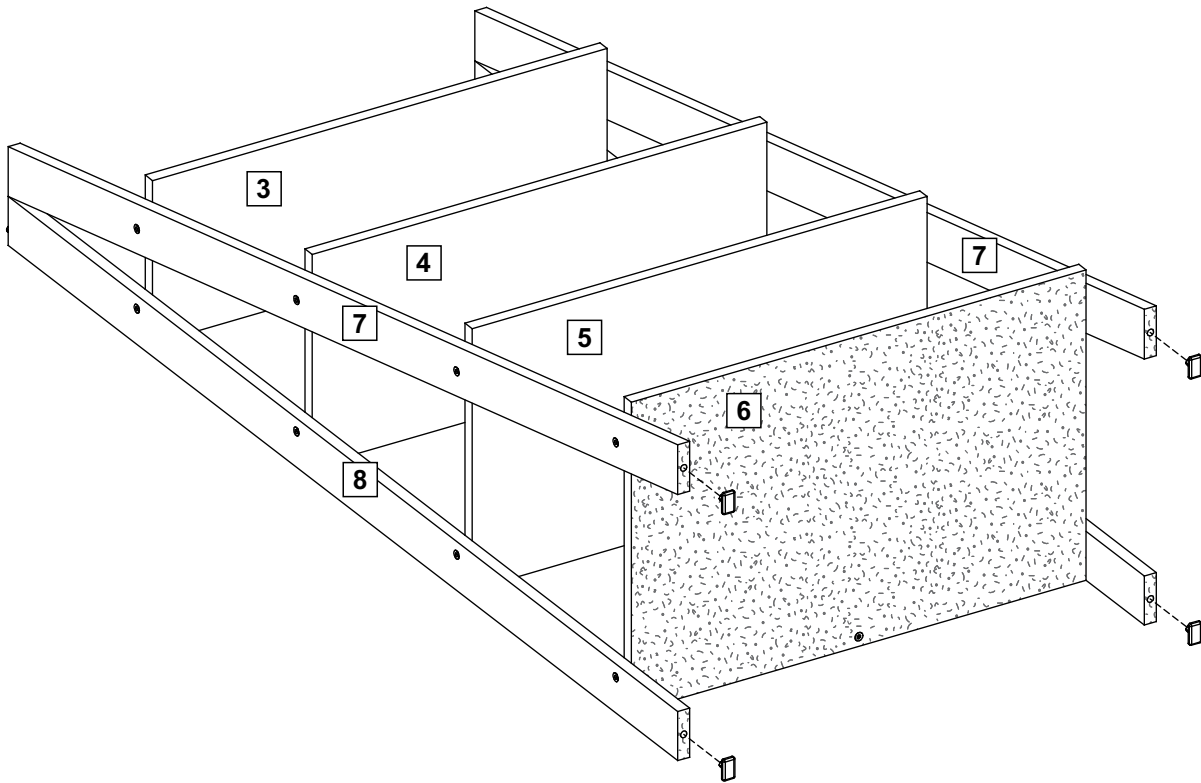
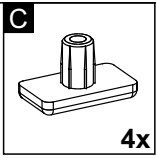




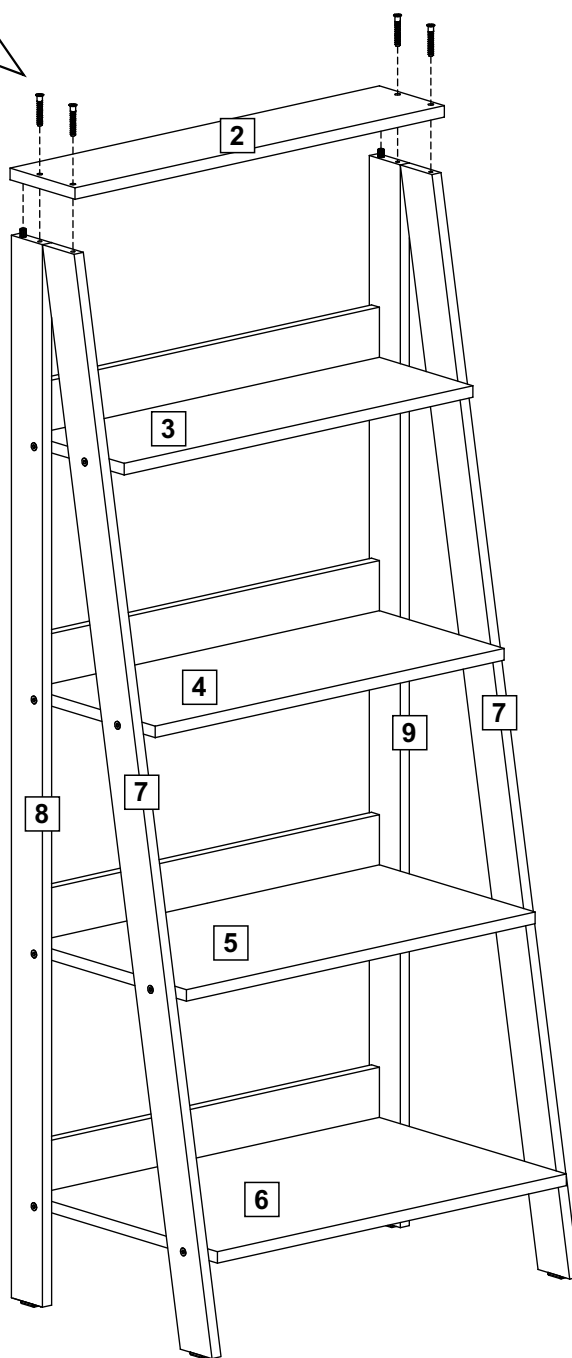
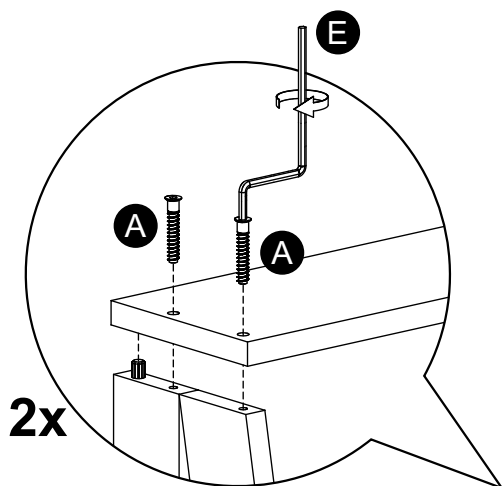
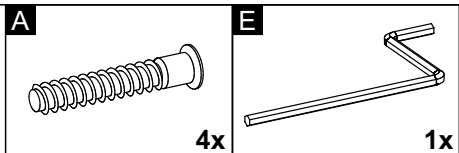
ATTENTION - AVERTISSEMENT - ACHTUNG - ATENCIÓN - ATENÇÃO - ATTENZIONE



9



# 10



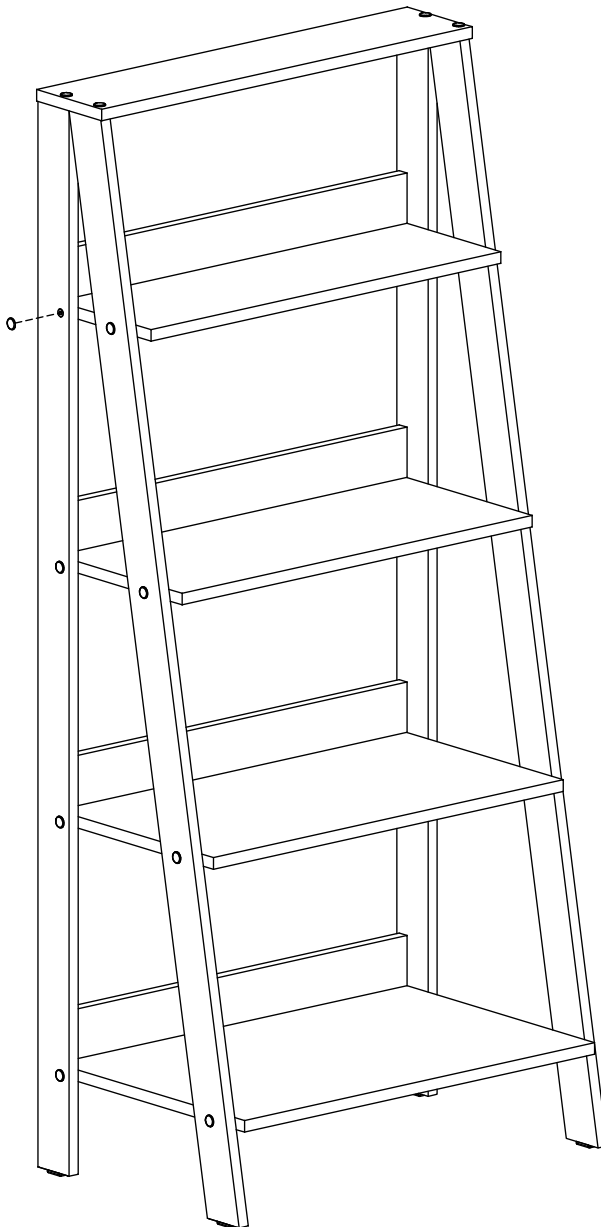
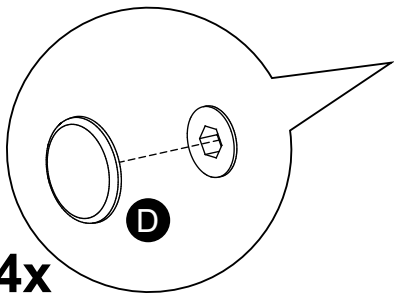
11

D



24x

24x



IT	DESCRIPTION / DESCRIÇÃO	THICK ESP	WIDTH LAR	LENGHT COMP	QTY QTD	6990091CF	69908N1CF
1	BACK SLAT / TIRA TRASEIRA	15	65	576	4	2034699009C9	203469908NC9
2	TOP PANEL / TAMPO	15	126	610	1	2034699009C10	203469908NC10
3	TOP SHELF / PRATELEIRA SUPERIOR	15	200	576	1	2034699009C7	203469908NC7
4	CENTRAL SHELF / PRATELEIRA CENTRAL	15	260	576	1	2034699009C5	203469908NC5
5	BOTTOM SHELF / PRATELEIRA INFERIOR	15	320	576	1	2034699009C6	203469908NC6
6	BASE / BASE	15	380	576	1	2034699009C1	203469908NC1
7	TILTED SIDE / LATERAL INCLINADA	15	60	1418	2	2034699009C2	203469908NC2
8	LEFT SIDE PANEL / LATERAL ESQUERDA	15	60	1380	1	2034699009C4	203469908NC4
9	RIGHT SIDE PANEL / LATERAL DIREITA	15	60	1380	1	2034699009C3	203469908NC3
A	7x40mm CC10mm FSI SCREW / PARAFUSO 7x40mm CC10mm FSI				24	2065140800017	
B	8x30mm DOWEL / CAVILHA 8x30mm				26	2080083000010	
C	FEET / SAPATA DESLIZADORA COM 1 PINO				4	2070020202027	2070020202034
D	CC10mm PLASTIC CAP / CAPA P/ PARAFUSO CC10mm				24	2070417311004	2070417312001
E	4mm ALLEN KEY / CHAVE ALLEN Z 4mm				1	2075417500045	