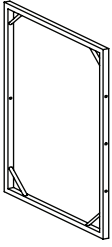
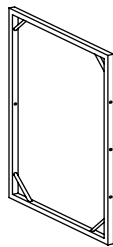
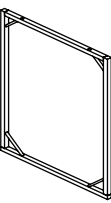
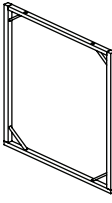
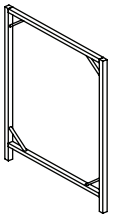
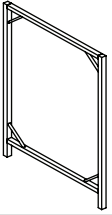
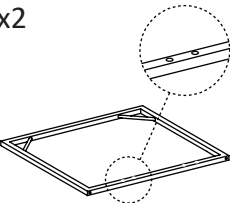
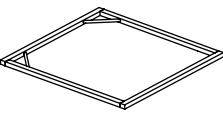
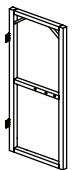



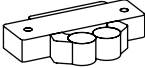
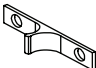
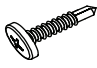
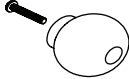


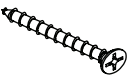
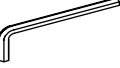
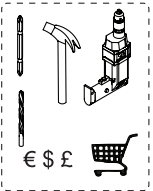
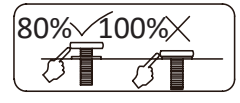
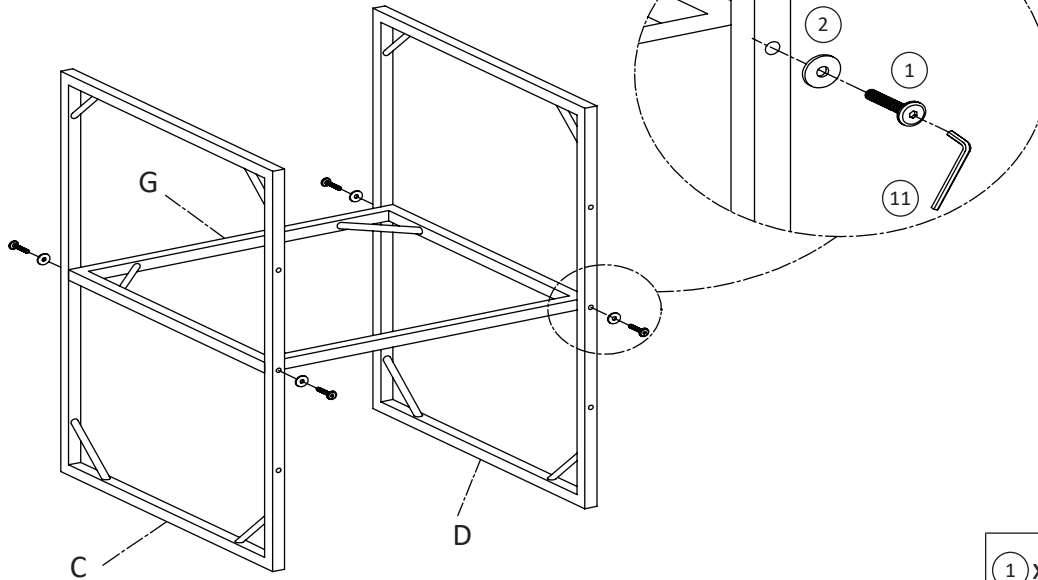

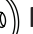


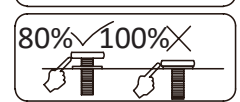
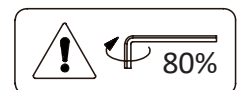
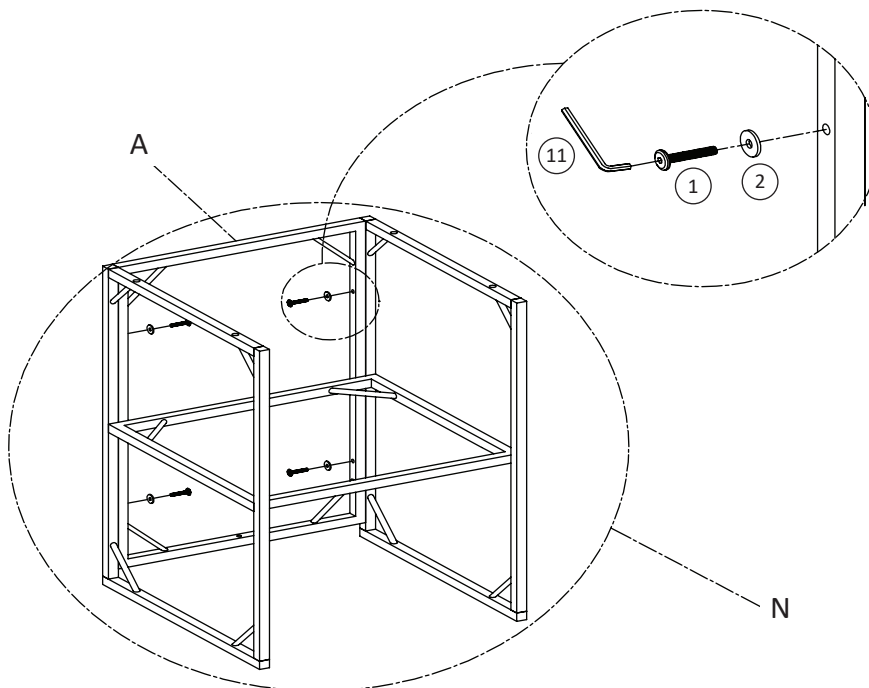
Ax1 	Bx1 	Cx1 	Dx1 	Ex1 
Fx1 	Gx2 	Hx3 	Ix4 	① x33  M6x $\frac{30}{1.2}$ ② x34  M6x $\frac{16 \times 1.0}{0.6 \times 0.04}$
③ x9  M6x $\frac{15}{0.6}$	④ x4 	⑤ x4 	⑥ x16  M4x $\frac{15}{0.6}$	⑦ x4 
⑧ x1 	⑨ x1 	⑩ x1  M4x $\frac{30}{1.2}$	⑪ x1 	



1



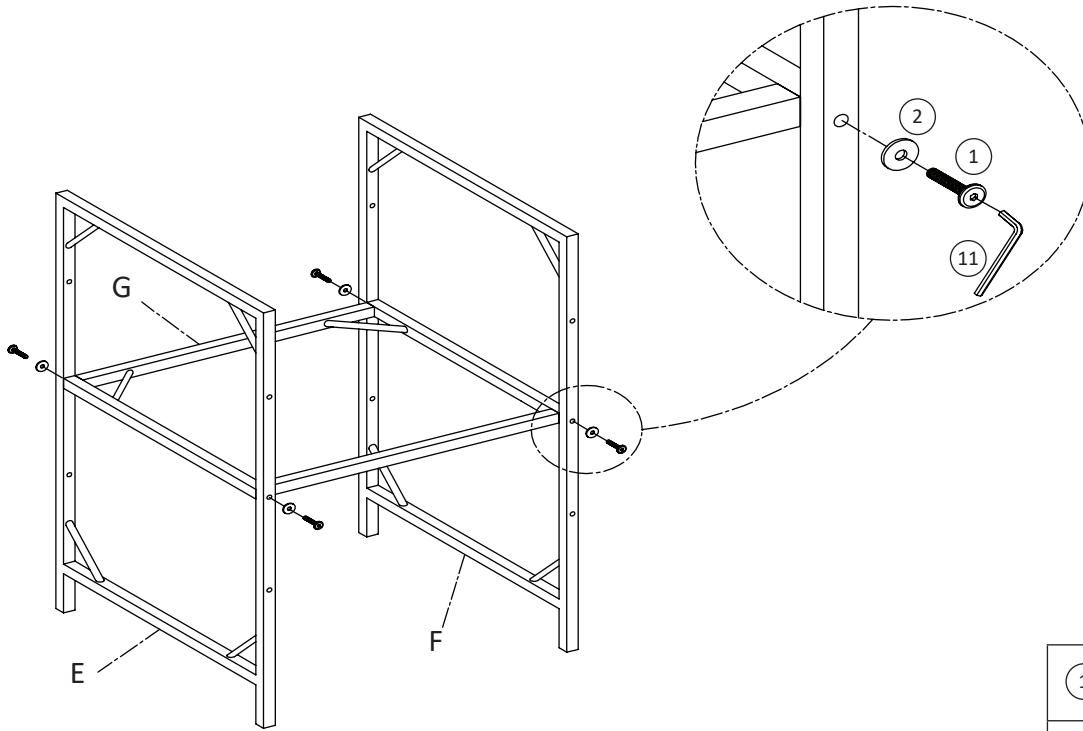
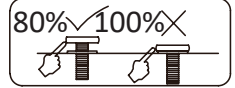
- ① x4  M6x $\frac{30}{1.2}$
- ② x4  M6x $\frac{16x1.0}{0.6x0.04}$


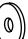
2



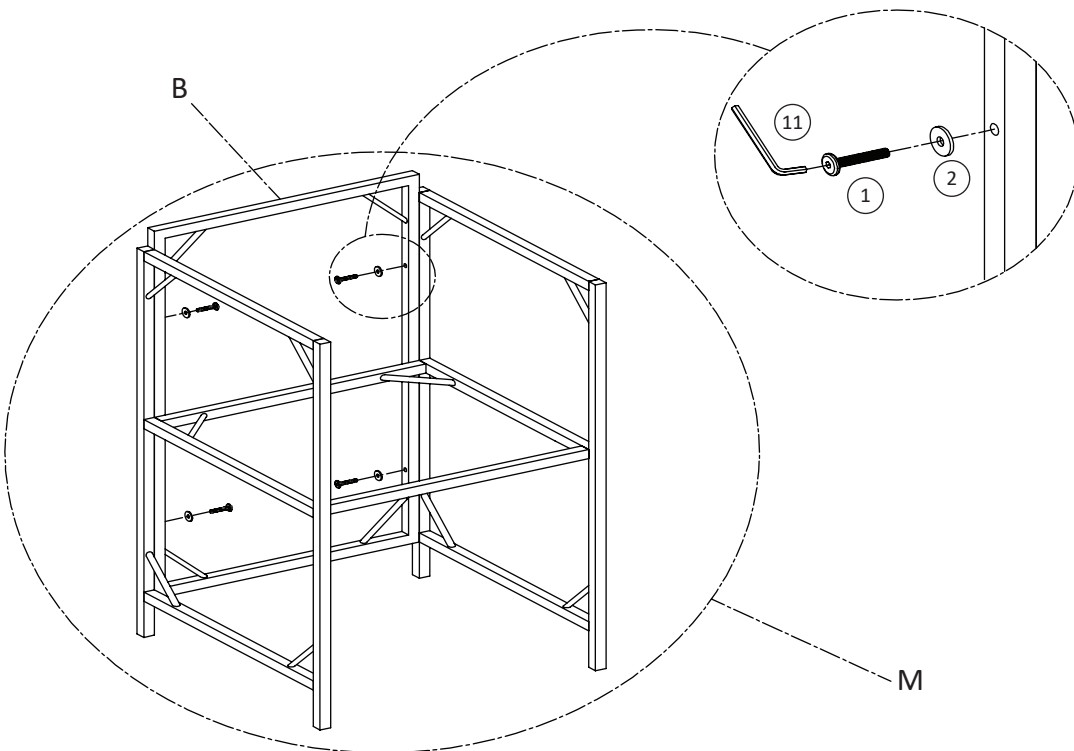
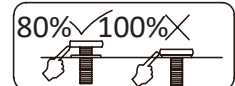
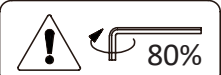
- ① x4  M6x $\frac{30}{1.2}$
- ② x4  M6x $\frac{16x1.0}{0.6x0.04}$



3



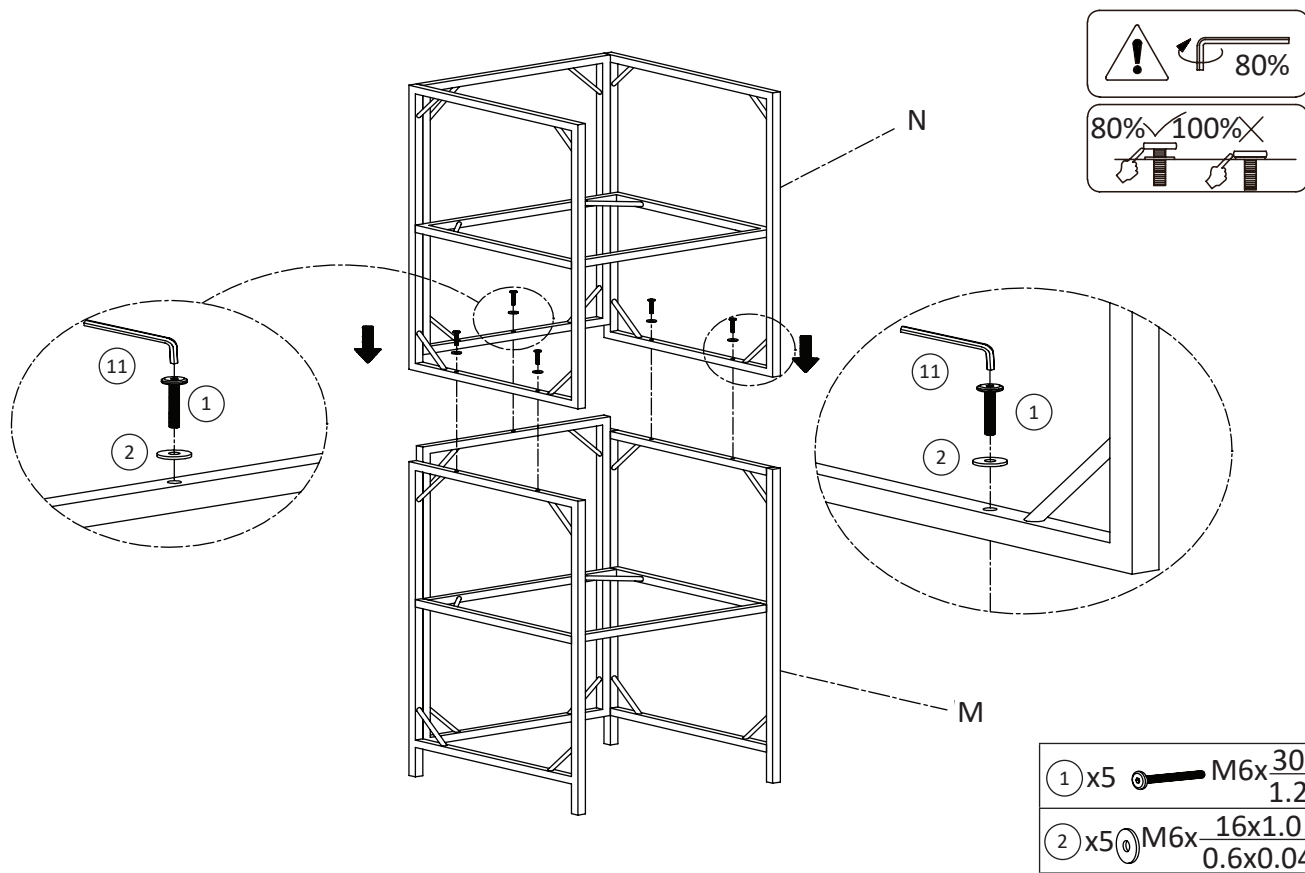
- ① x4  M6x $\frac{30}{1.2}$
- ② x4  M6x $\frac{16 \times 1.0}{0.6 \times 0.04}$

4

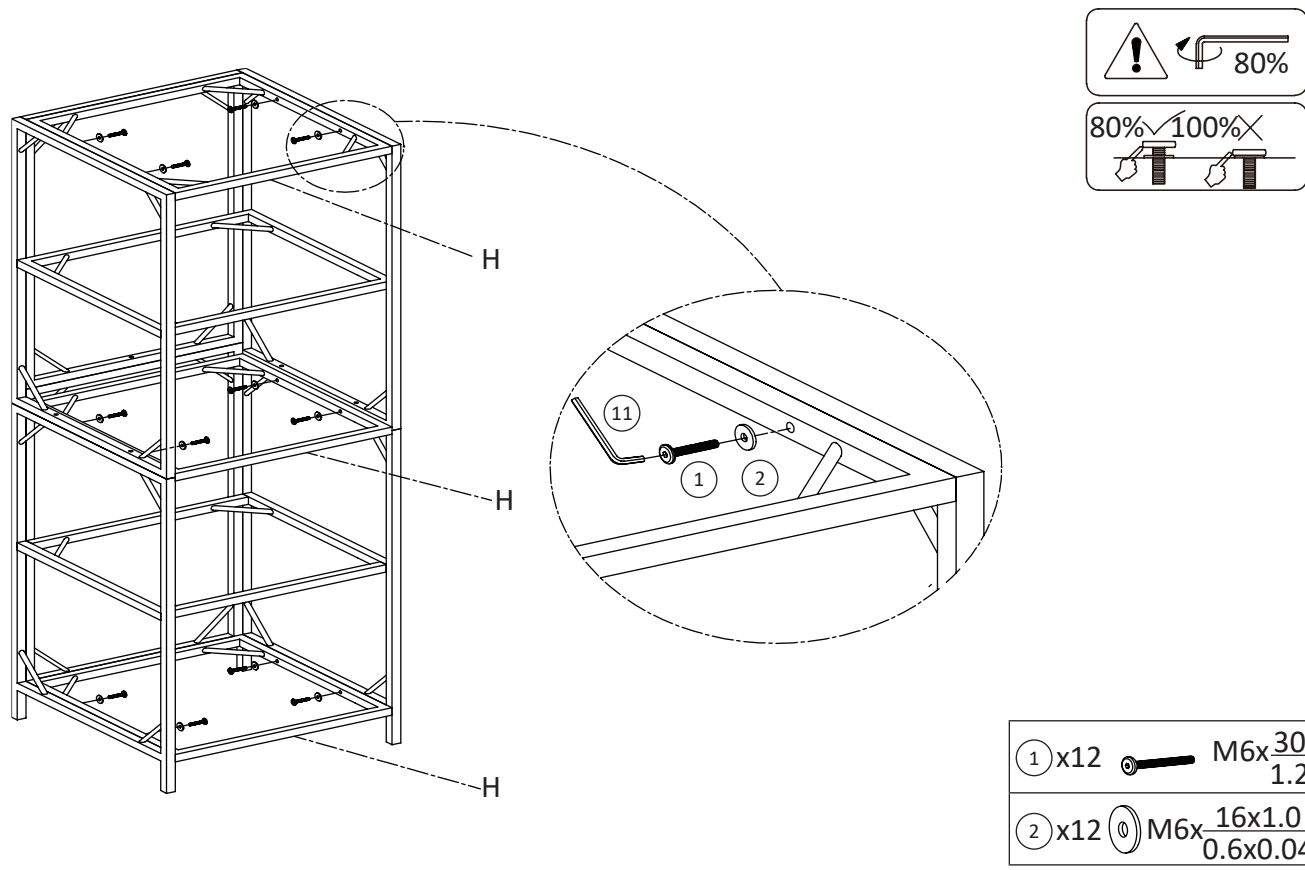


- ① x4  M6x $\frac{30}{1.2}$
- ② x4  M6

5



6



7

(11) (3)

! 80%
80% 100%

(3) x8 $M6 \times \frac{15}{0.6}$

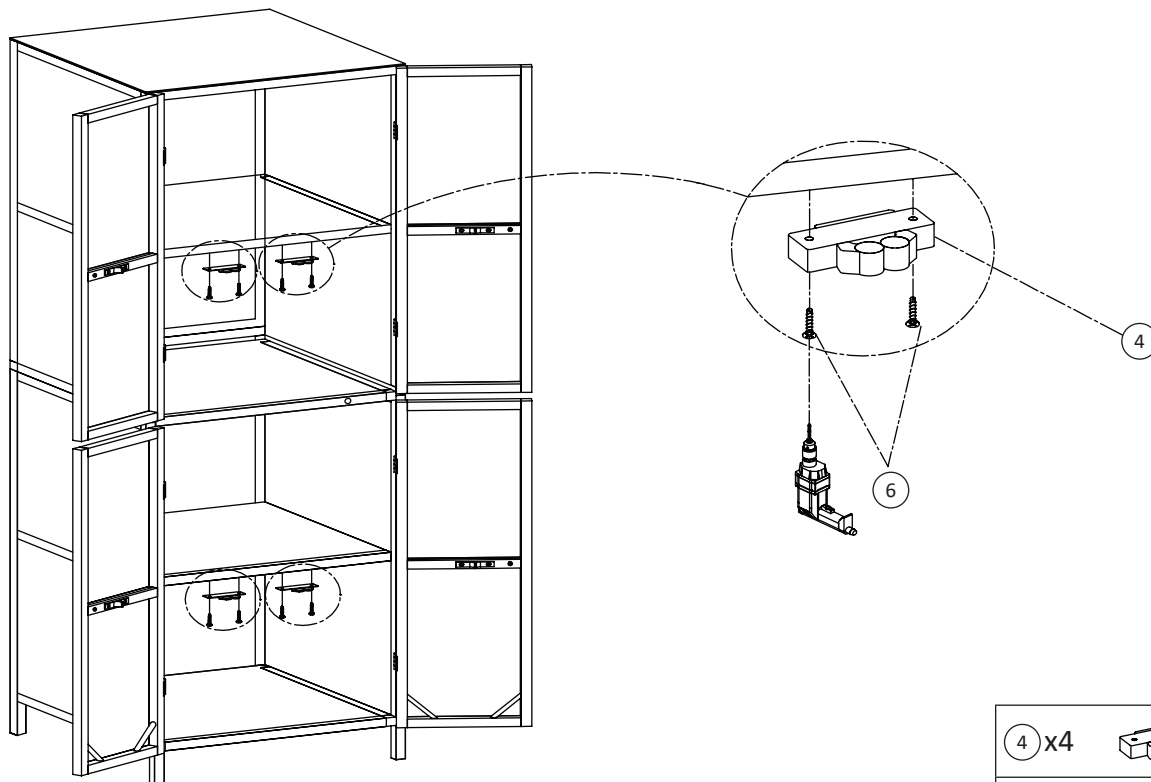
8

(5) (6) (7)

! 80%
80% 100%

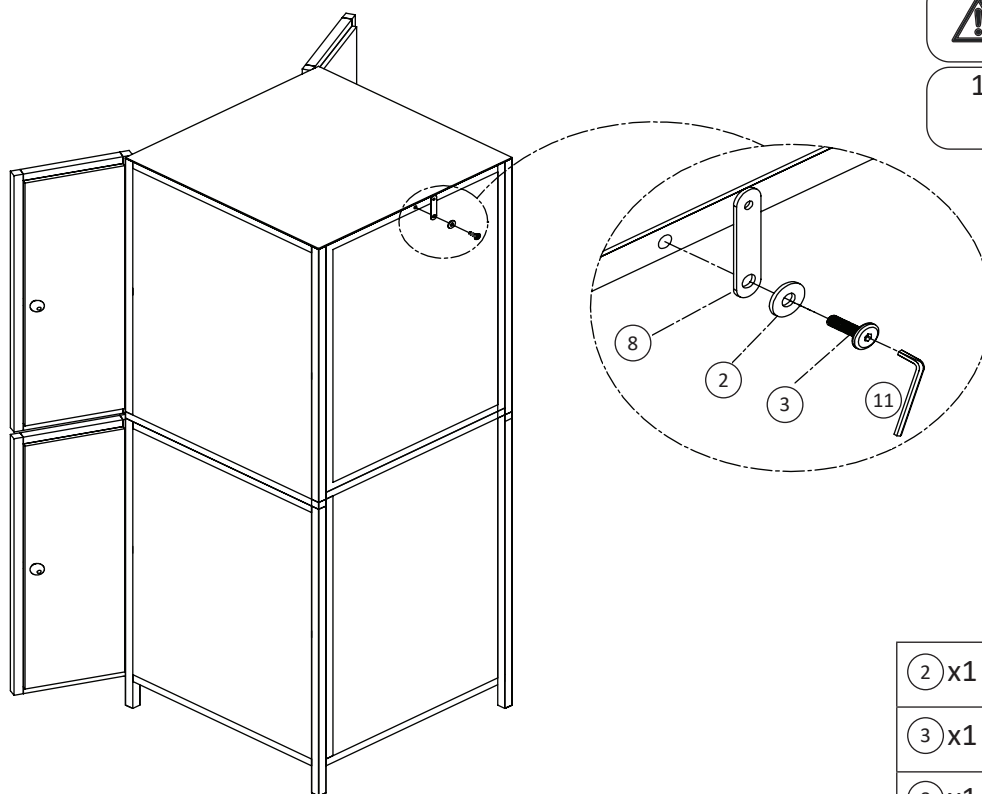
(5) x4
(6) x8 $M4 \times \frac{15}{0.6}$
(7) x4

9



4 x4	
6 x8	M4x $\frac{15}{0.6}$

10

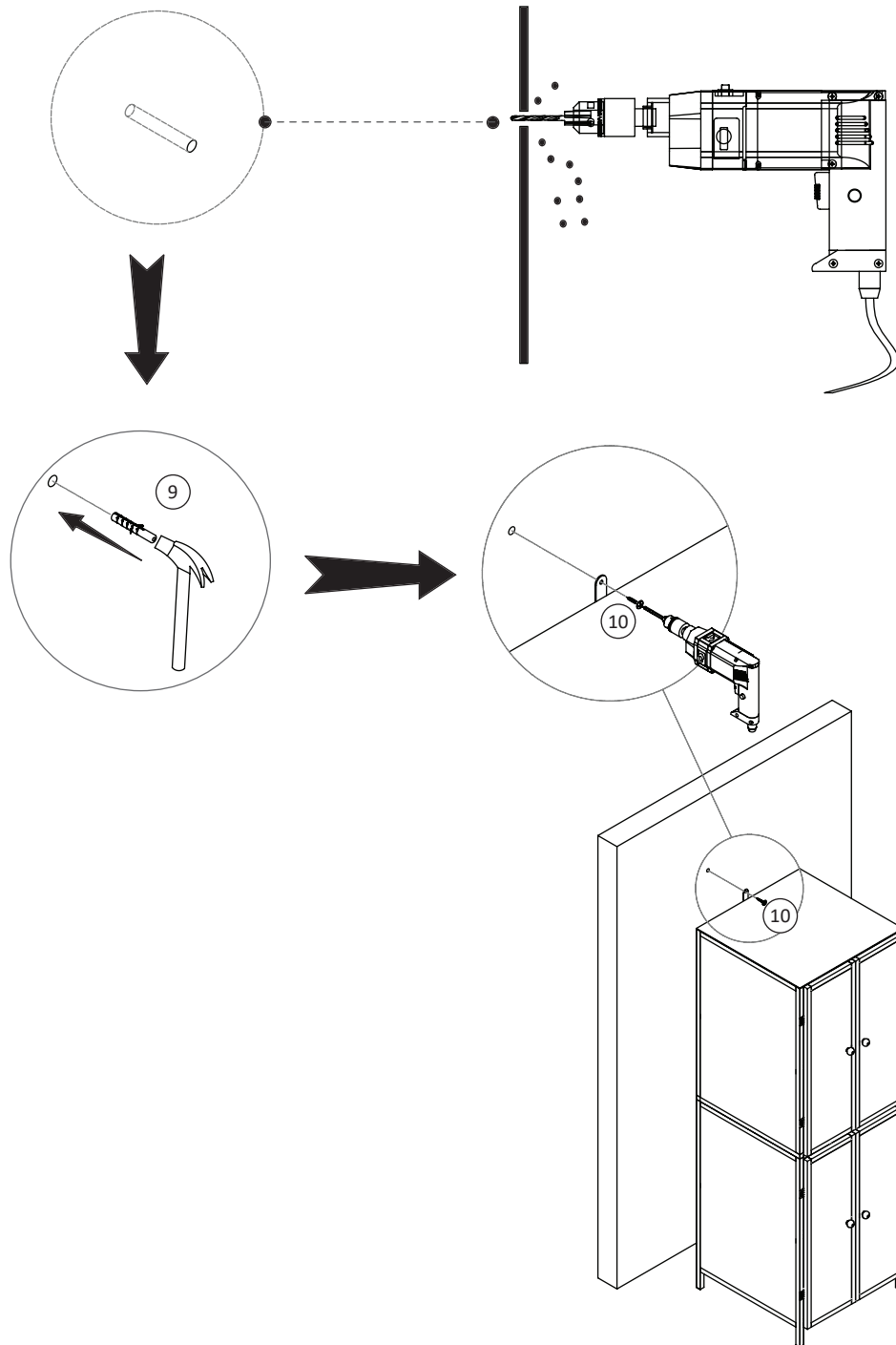




100%

100%

2 x1		M6x $\frac{16x1.0}{0.6x0.04}$
3 x1		M6x $\frac{15}{0.6}$
8 x1		

11



9 x1	
10 x1	 M4x $\frac{30}{1.2}$

vidaXL

Haba Trading B.V.

Mary Kingsleystraat 1, 5928SK Venlo, The Netherlands [DE] Die Niederlande [PL] Królestwo Niderlandow [ES] Países Bajos [PT] Países Baixos [RO] Olanda [HU] Hollandia [CZ] Nizozemsko [SK] Holandsko [LT] Nyderlandai

HB Commerce PTY LTD

Level 16, 201 Elizabeth Street, Sydney NSW 2000, Australia

vidaXL LLC

2250 Palmetto Ave, Redlands, CA 92374, USA

HBI COMMERCE LIMITED

C/O Tmf Group 8th Floor, 20 Farringdon Street, London, United Kingdom EC4A 4AB

ТОВАРИСТВО З ОБМЕЖЕНОЮ ВІДПОВІДАЛЬНІСТЮ відаХЛ

Yaroslavska str. 39G, Kyiv, 04071, Ukraine

vidaXL 合同会社

千代田区麹町四丁目5番地20KSビル8F

VIDAXL MARKETPLACE LTD.

300-939 GRANVILLE STREET, VANCOUVER BC V6Z 1L3, CANADA

VIDAXL MARKETPLACE SOCIEDAD DE RESPONSABILIDAD LIMITADA DE CAPITAL VARIABLE

Avenida Insurgentes Centro, No. 64, Oficina B - 601, Colonia Juárez, Alcaldía Cuauhtémoc, Código Postal 06600, Ciudad de México, Mexico

فيذا اكس ال دي دبليو سي ش ذ م م
الطابق 3 المركز التجاري بدبي جنوب

www.vidaXL.com



Ce logo Triman est le symbole de recyclage selon le décret français n°2014-1577.

Veillez ne pas jeter ces produits avec vos autres déchets ménagers ou municipaux. S'assurer de toujours profiter de l'occasion pour recycler les déchets d'emballage. Lorsque vous recyclez les déchets d'emballages, vous contribuez à éviter que les produits ne soient incinérés ou envoyés en décharge. Par conséquent, vous contribuez à minimiser l'impact négatif potentiel sur la santé humaine et l'environnement. Le recyclage responsable peut augmenter la réutilisation des ressources matérielles et il évite également les dommages potentiels à l'environnement ou à la santé résultant de l'élimination incontrôlée des déchets.