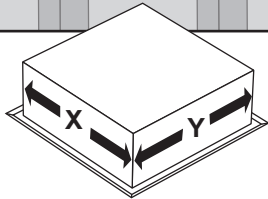
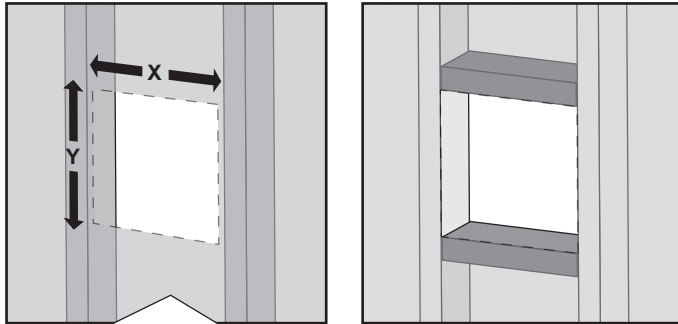


Manuel d'installation pour votre niche murale

Installation manual for your wall niche

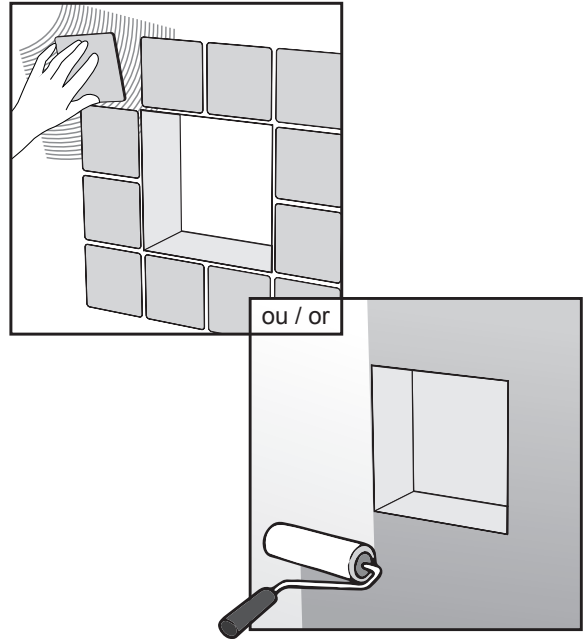
Étapes d'installation / Installation steps:

- 1** - Préparez une ouverture entre les montants verticaux selon les dimensions de la boîte de la niche (dimensions de la niche moins 1 1/4" (32mm)).
- Prepare an opening in the wall, between the vertical studs, according to the niche's box dimensions (niche's width and height minus 1 1/4" or 32mm).

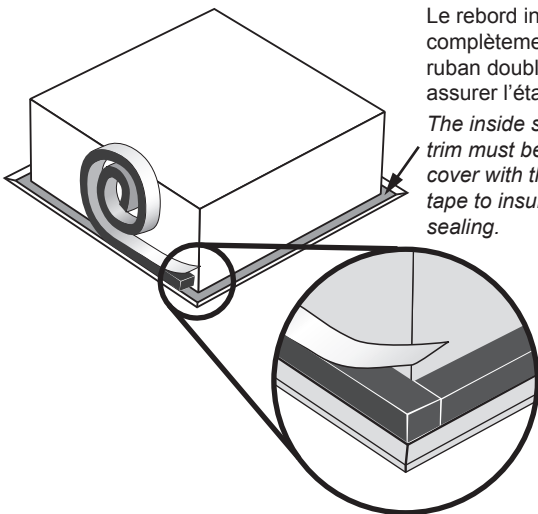


- Installez des supports murales horizontales entre les montants verticaux pour supporter la niche.
- Install the horizontal mounts between the vertical studs in order to support the niche.

- 2** - Complétez la finition du mur autour de l'ouverture.
- Prepare the wall's finish around the opening.



- 3** - Appliquez le ruban adhésif double face (inclus) sur toute la surface intérieure du rebord de la niche (tel qu'illustré) pour une étanchéité optimale.
- Apply the included double-face adhesive tape on all the inside surface of the trim of the niche (as illustrated below) to insure a waterproof seal.



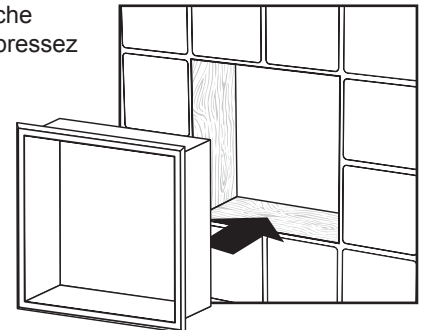
Le rebord intérieur doit être complètement couvert du ruban double face pour assurer l'étanchéité.

The inside surface of the trim must be completely cover with the double-face tape to insure waterproof sealing.

- 4** - Positionnez la niche contre le mur et pressez fermement.
- Place the niche against the wall and press firmly.

Si nécessaire, insérez un bardeau à coiner pour redresser la niche.

If necessary, insert a wood shim to straighten the niche.

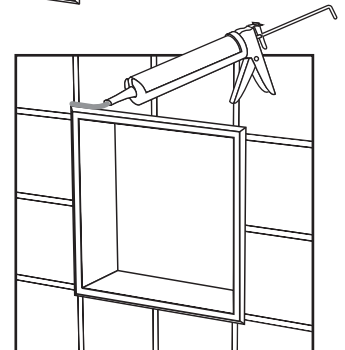


- 5** - Appliquez du silicone autour de la bordure pour prévenir l'infiltration d'eau.
- Apply silicon around the trim to prevent water infiltration.



Attendez 24 heures avant d'utiliser la douche pour permettre au silicone de sécher.

Wait 24 hours before using the shower to allow the silicon to dry.



ATTENTION - CAUTION



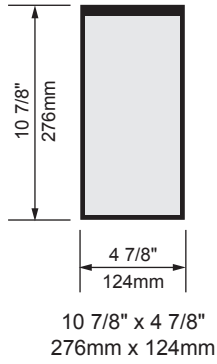
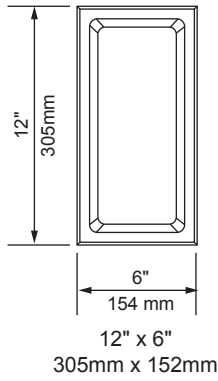
Afin d'éviter de graffier la niche durant l'installation, évitez tout contact avec tout objets pointus et portez des gants de coton.

To avoid scratching the niche during installation, avoid any contact with sharp objects and wear cotton gloves.

**Dimensions approximatives pour l'ouverture*
Approximatives dimensions of the wall opening***

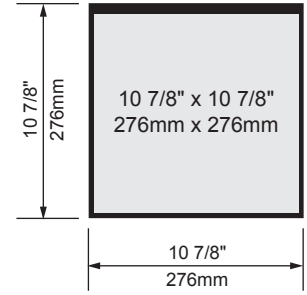
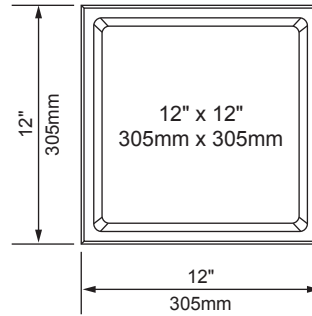
NI126

**OUVERTURE DANS LE MUR
WALL OPENING**



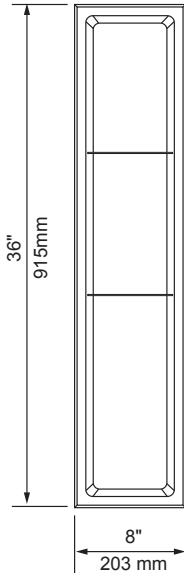
NI1212

**OUVERTURE DANS LE MUR
WALL OPENING**



NI368T

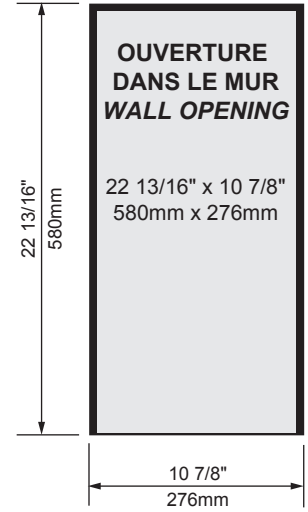
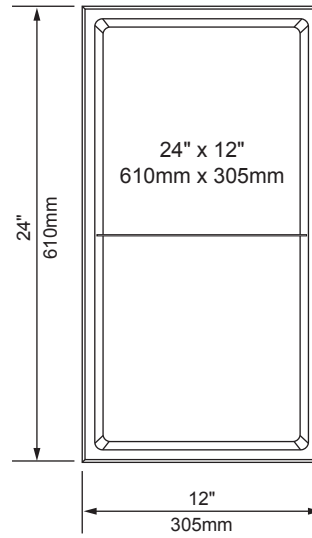
36" x 8"
915mm x 203mm



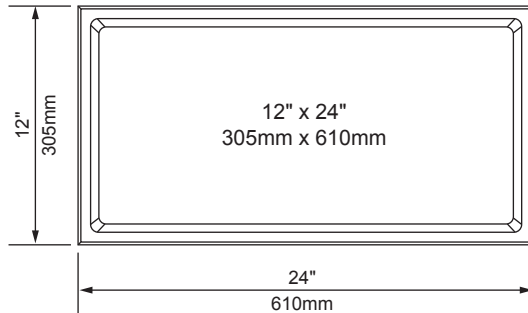
34 7/8" x 6 7/8"
886mm x 174mm



NI2412T



NI1224



NI1248

