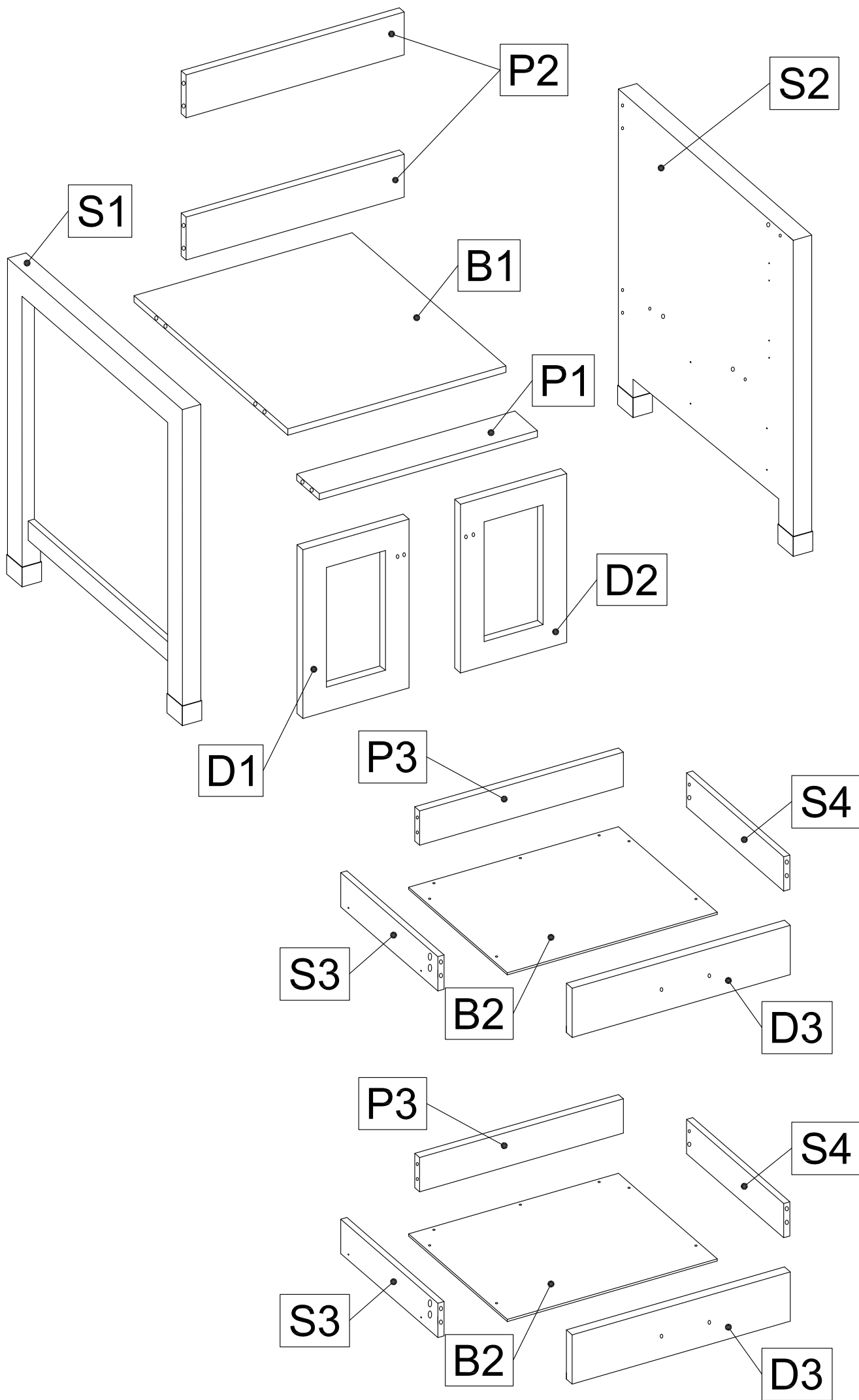
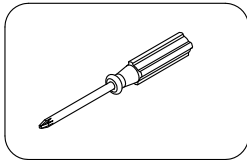


Ø4x20mm





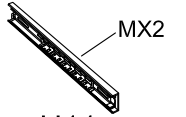
1



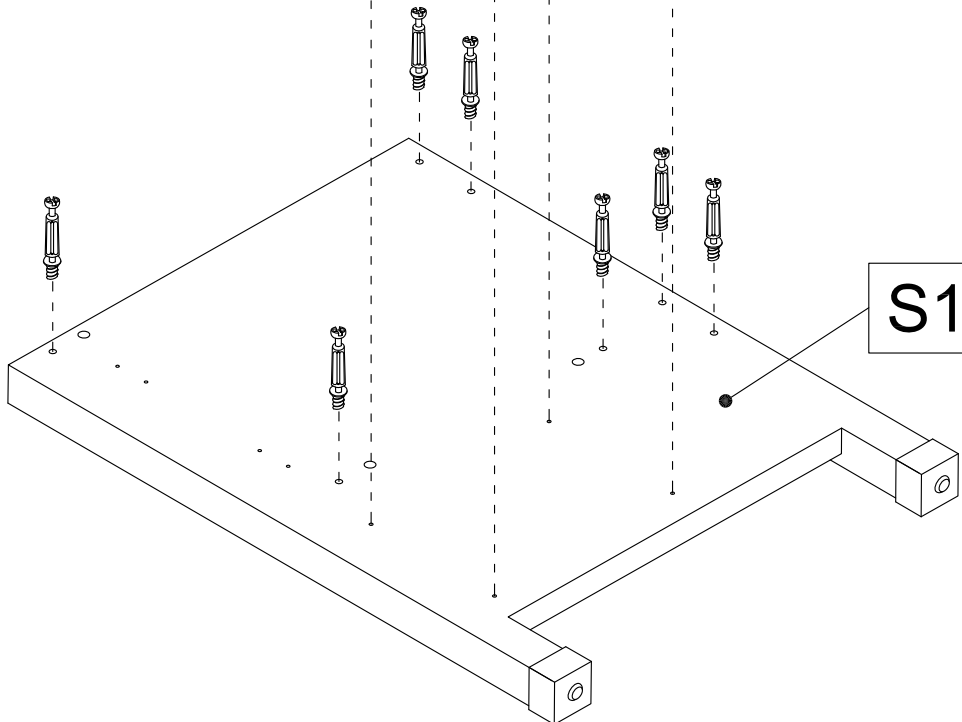
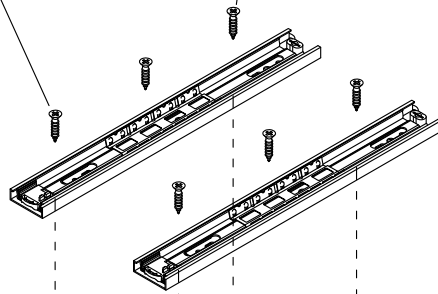
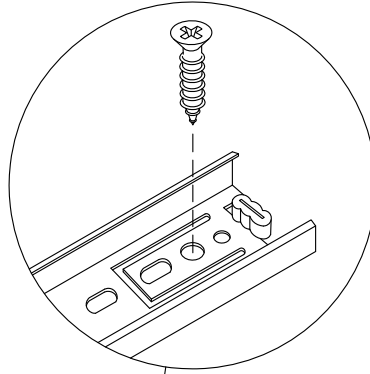
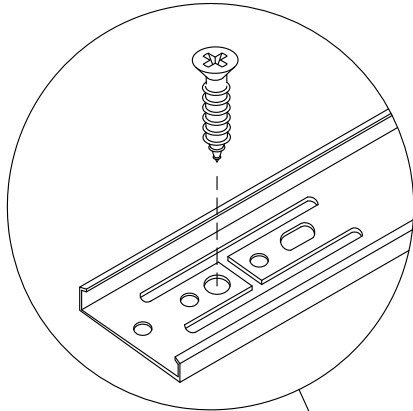
H1x6



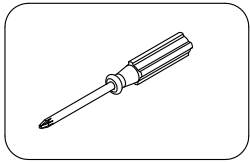
H2x7



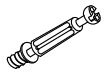
H11



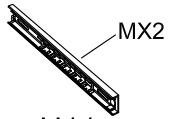
2



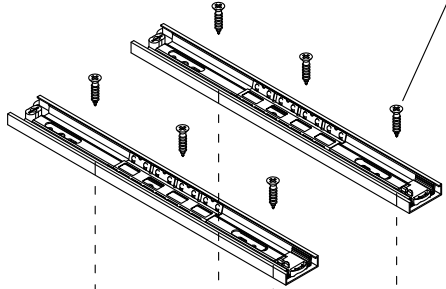
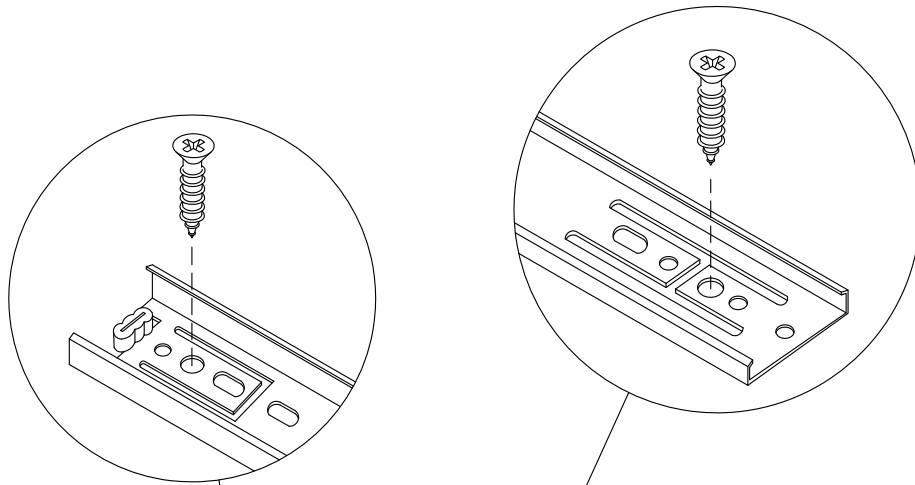
H1x6



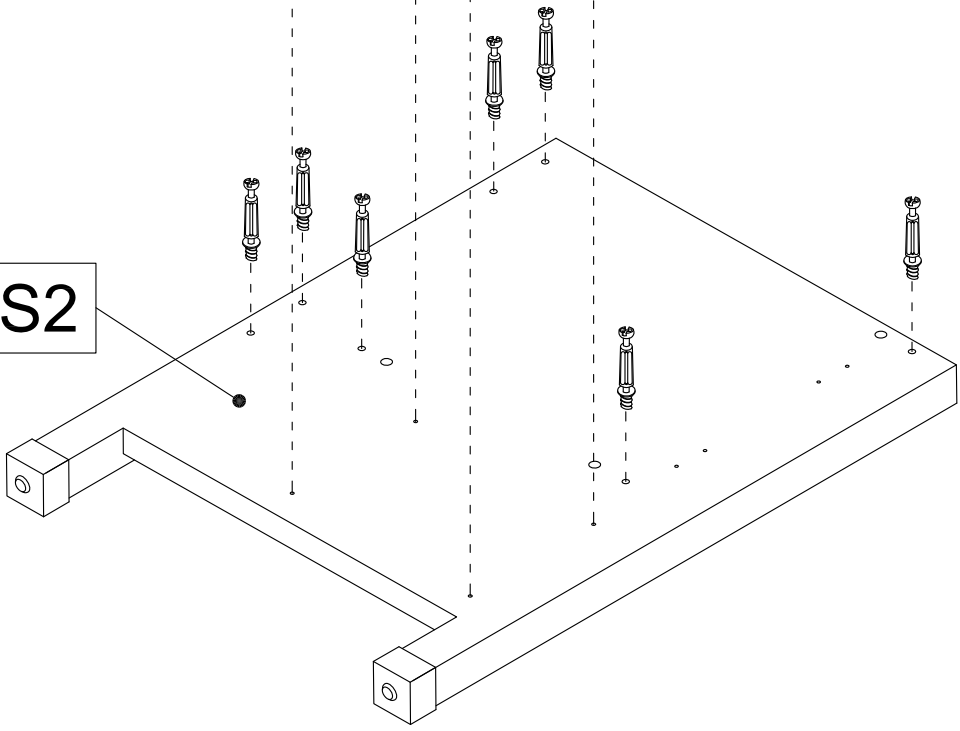
H2x7



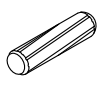
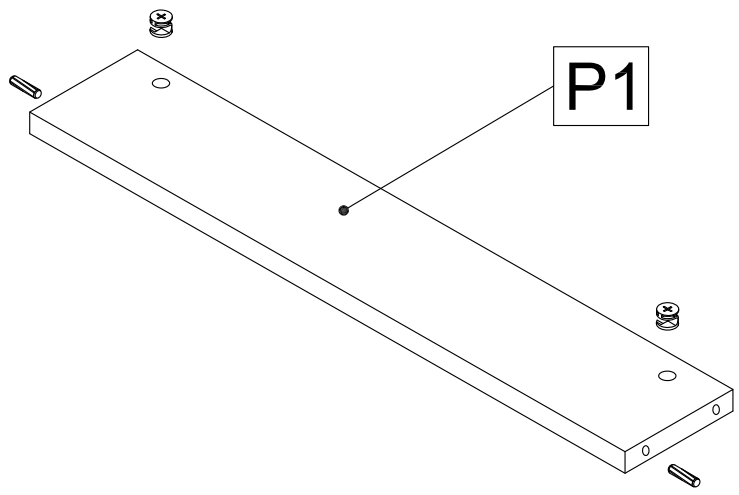
H11



S2



3

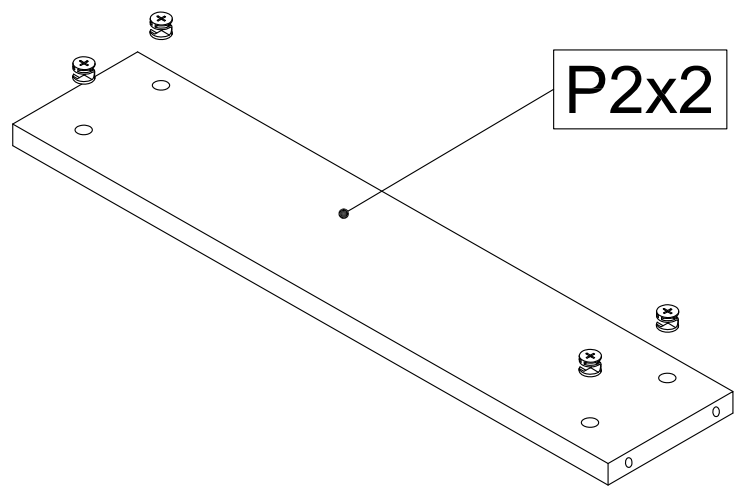


H3x2



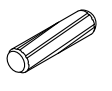
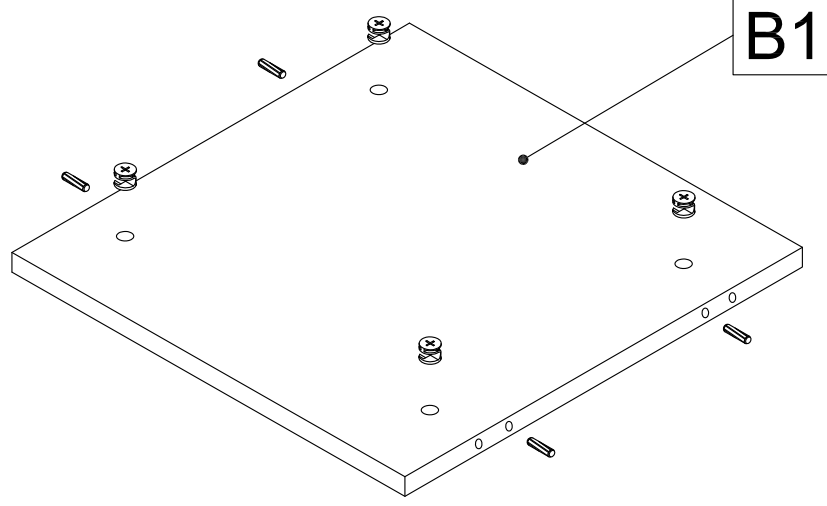
H4x2

4



H4x8

5

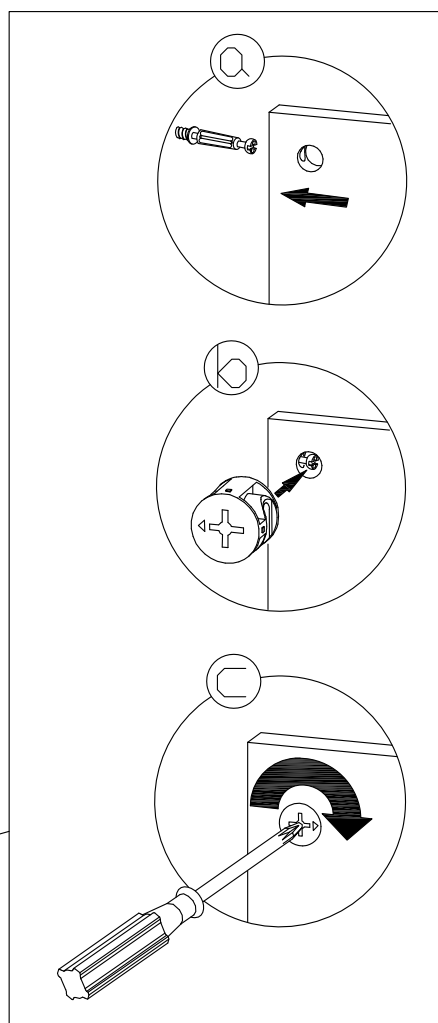
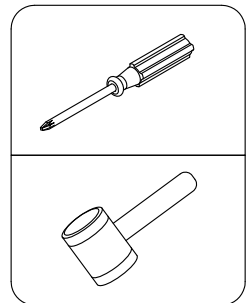
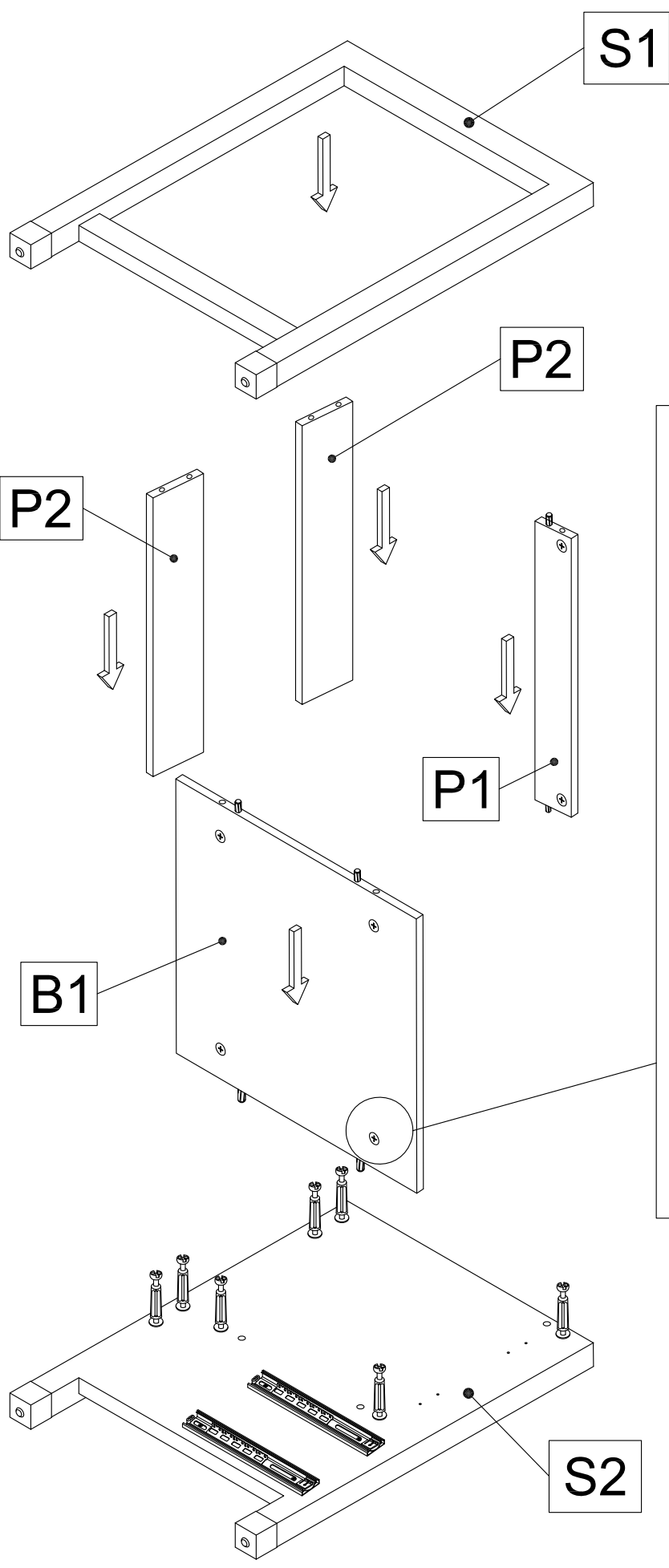


H3x4

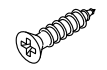
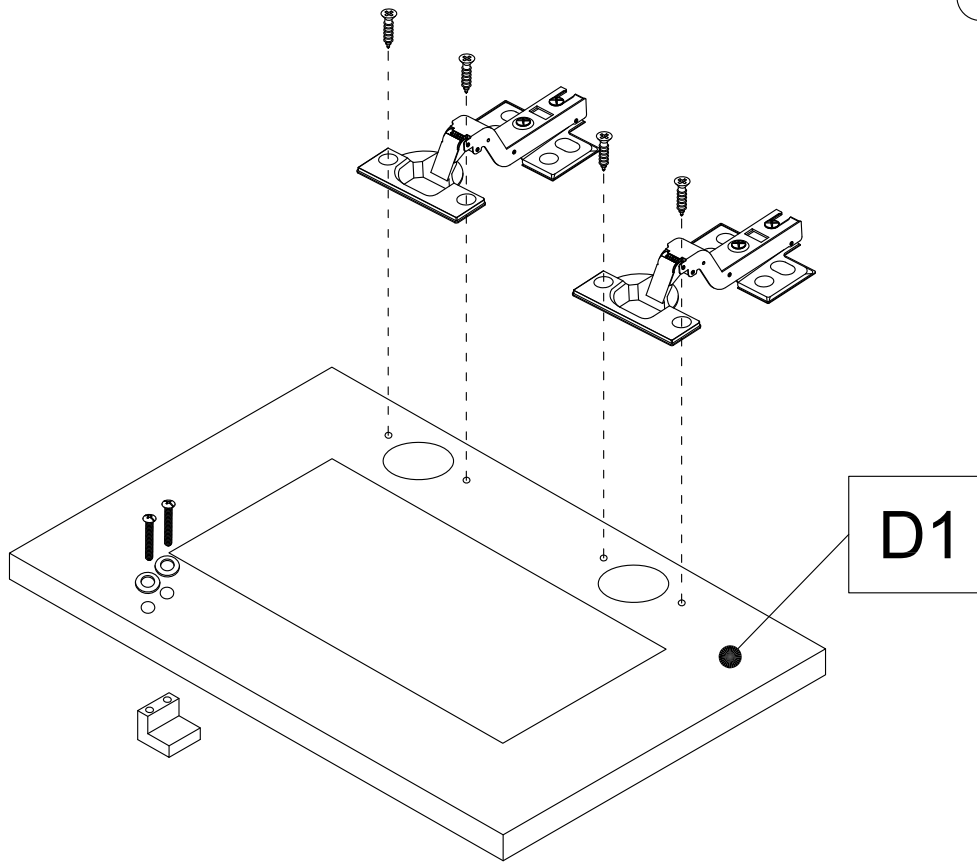
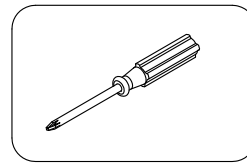


H4x4

6



7



H1x4



H6x2



H7x2

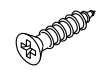
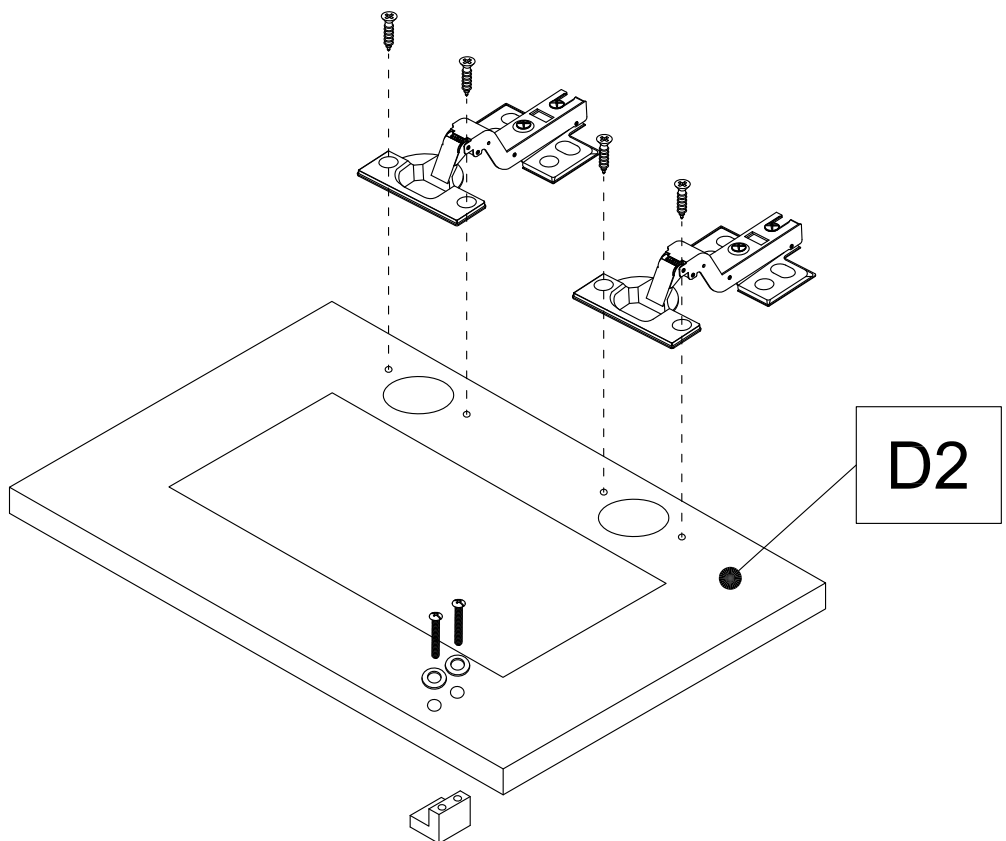
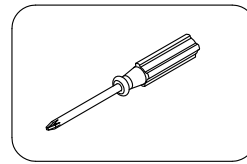


H5x1



H10x2

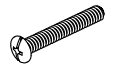
8



H1x4



H6x2



H7x2

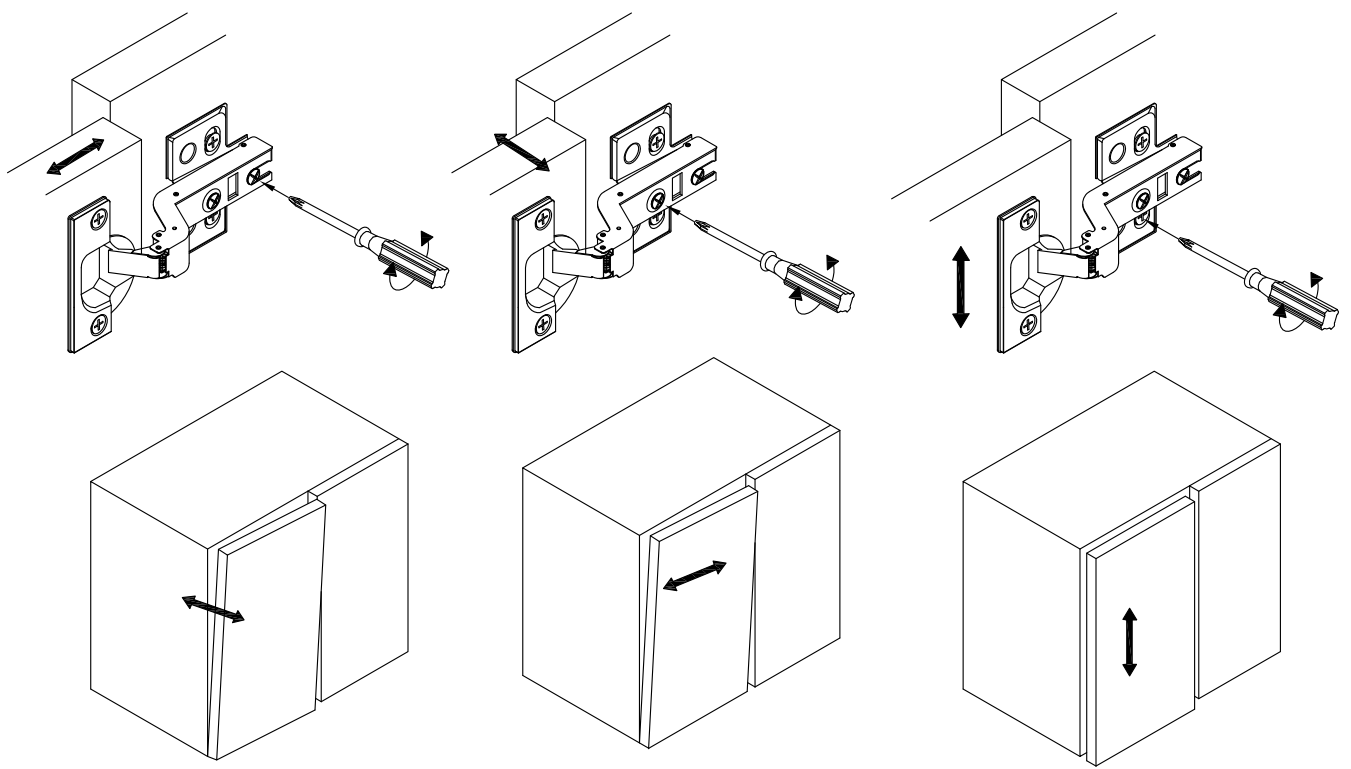
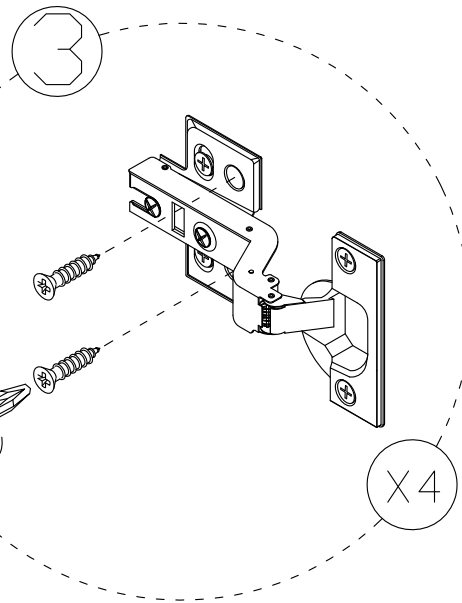
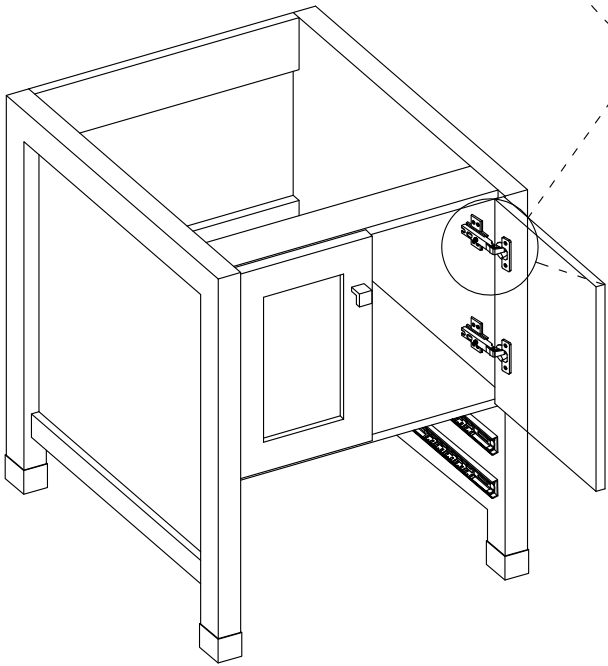
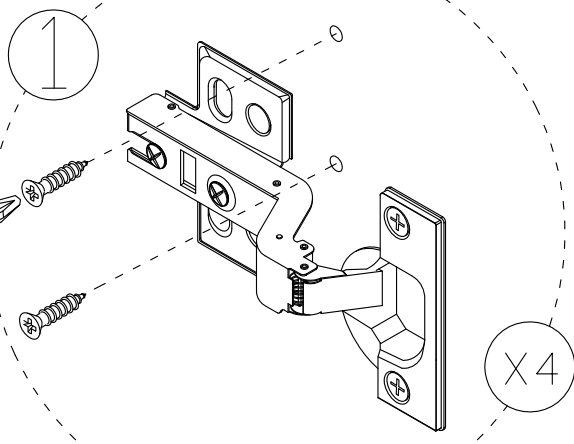
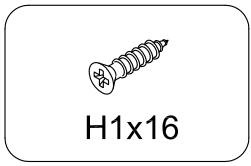
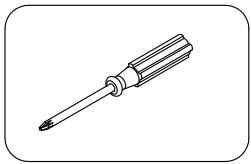


H5x1

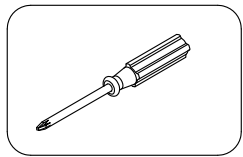


H10x2

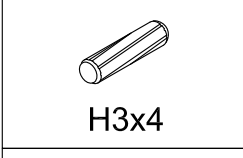
9



10



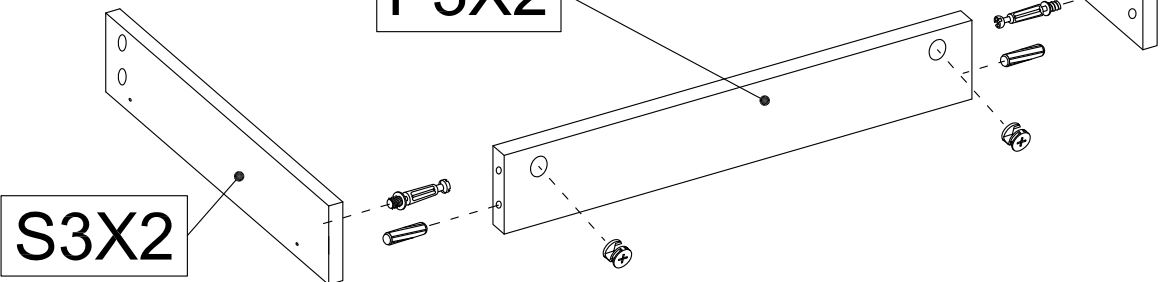
H2x4



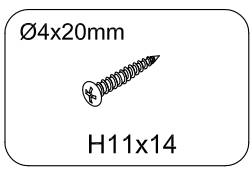
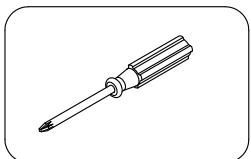
H3x4



H4x4

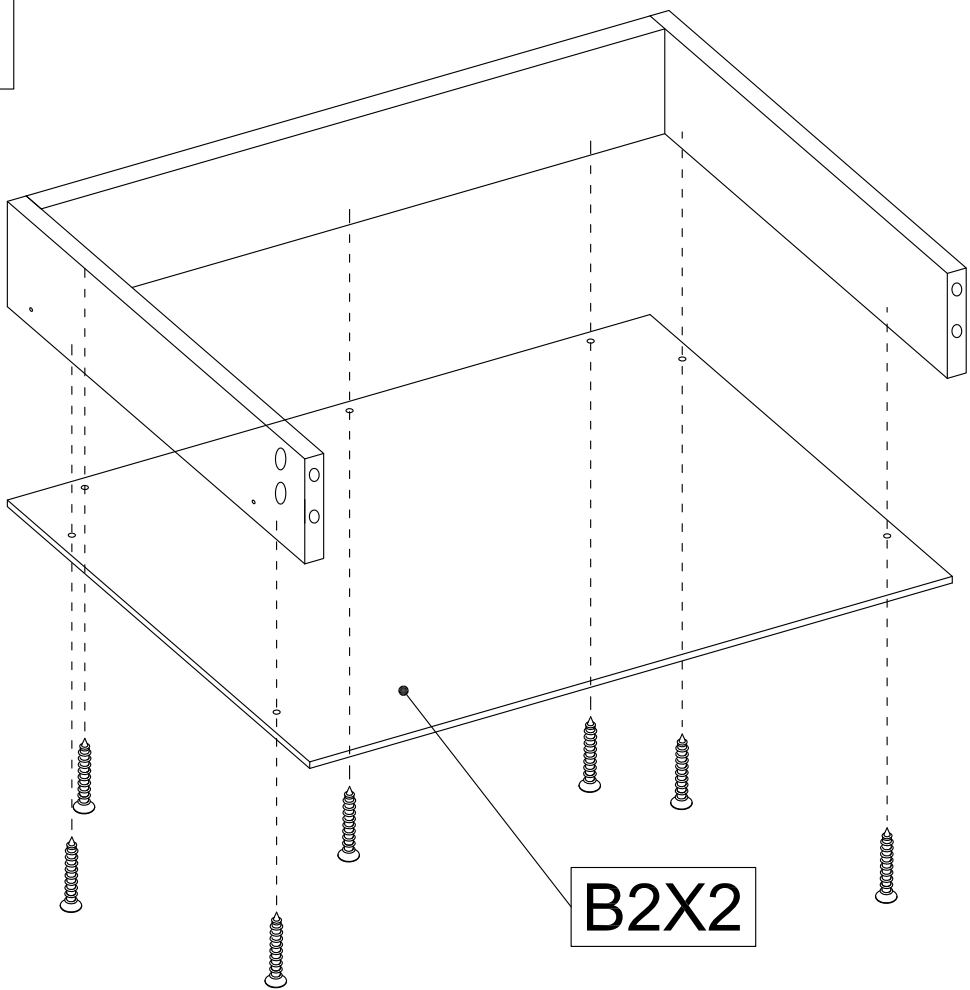


11

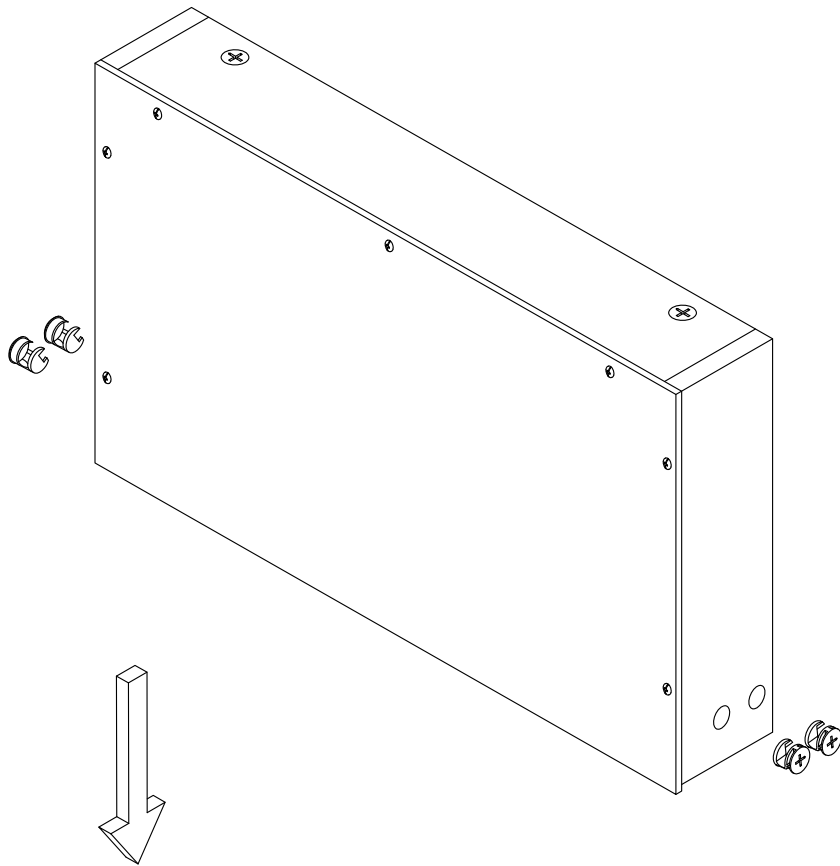
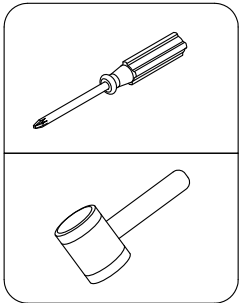


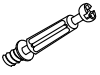




Ø4x20mm

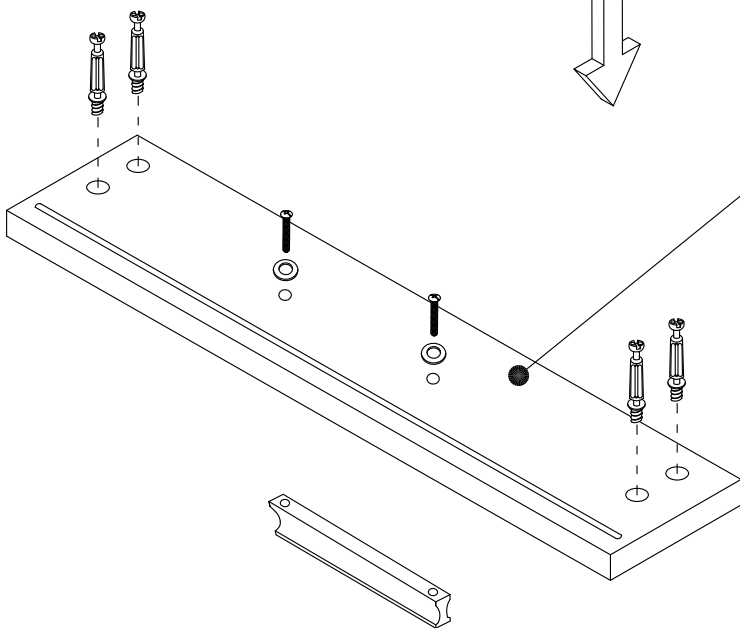
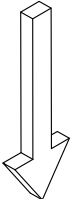
H11x14



12

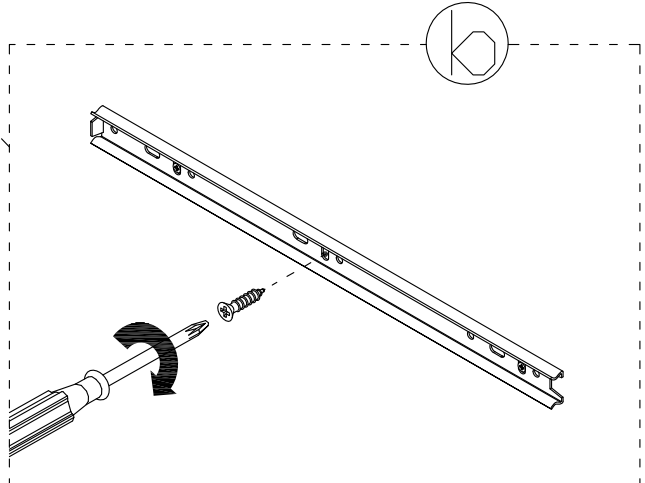
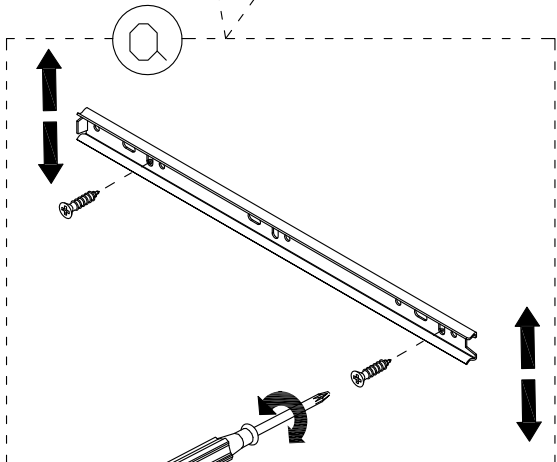
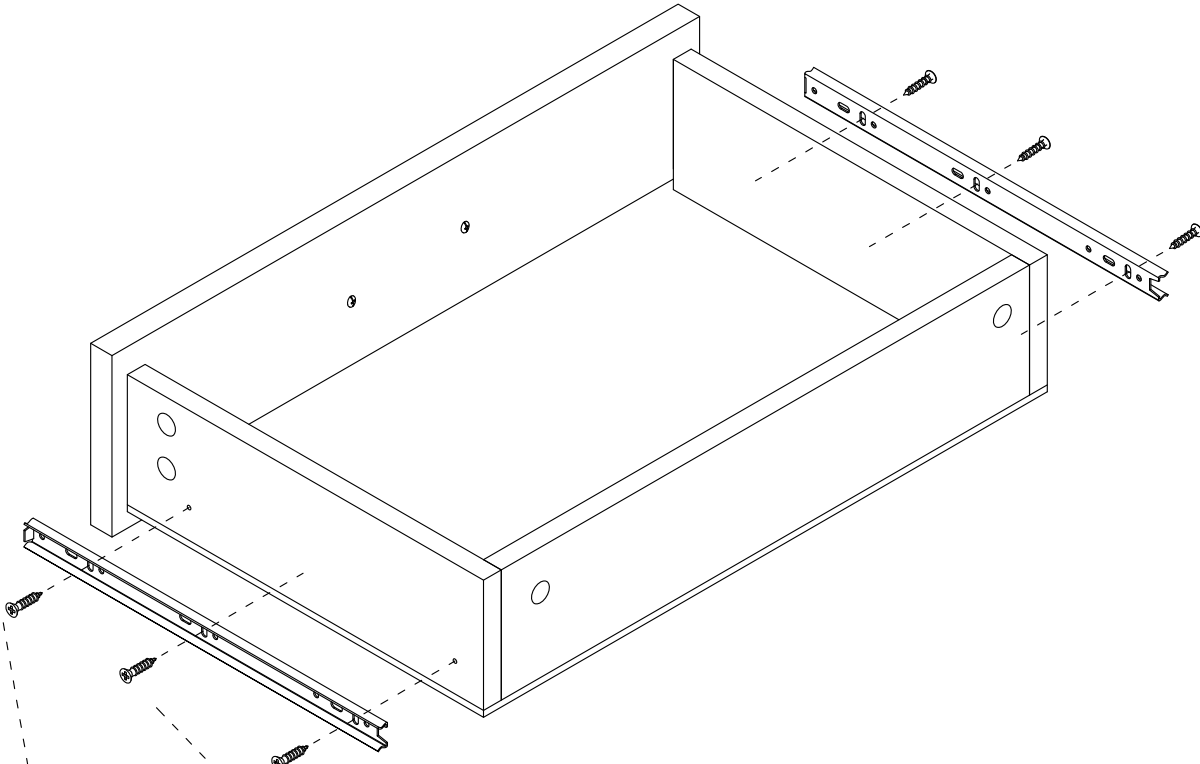
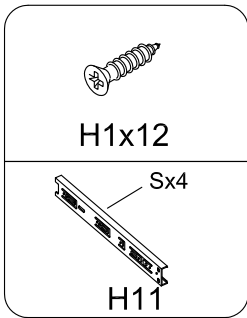
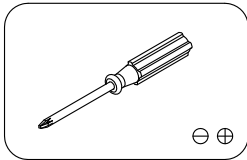


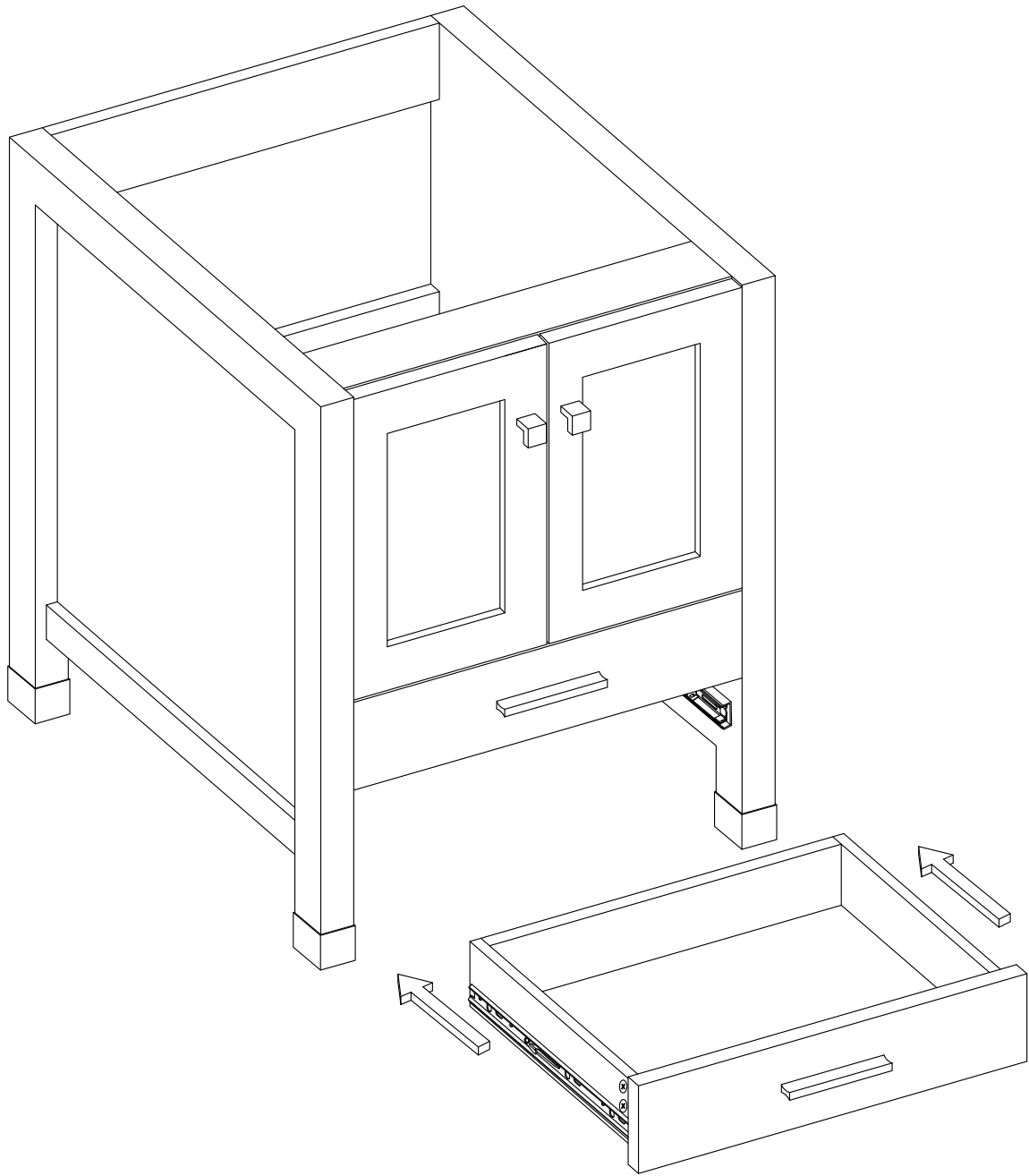
- 
H2x8
- 
H4x8
- 
H7x4
- 
H8x2
- 
H10x4



D3x2

13





15

