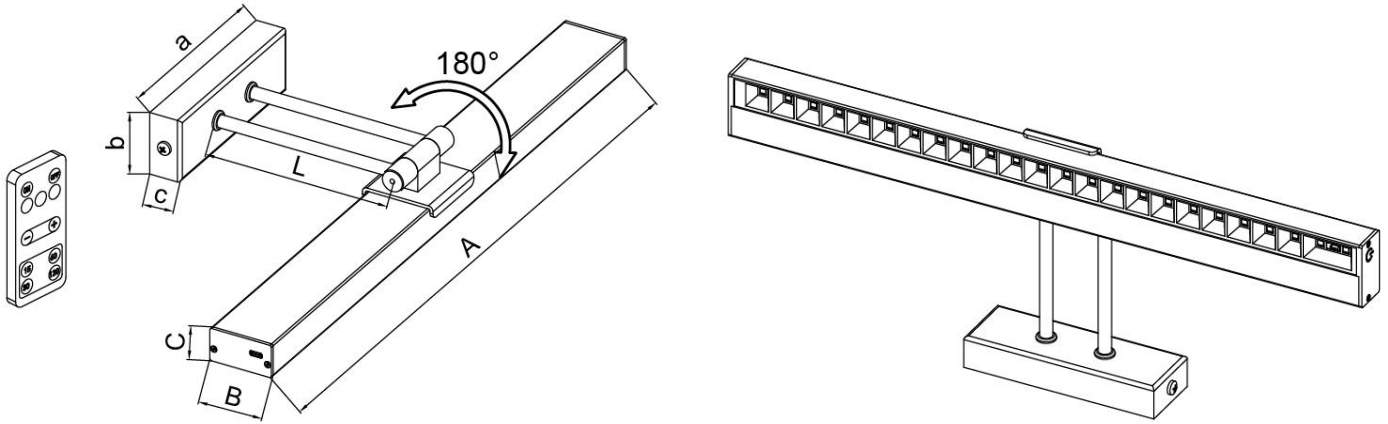


Gebrauchsanweisung für die Lampe

1. Produkteinführung und Verpackung

1.1 Einführung

Projekt:CD400-YK(Schwarz, mit Linse) / CD401-YK(Gold, mit Linse)

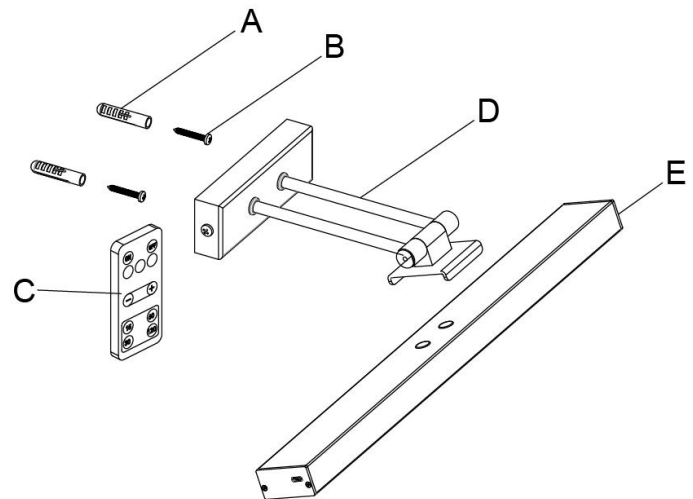


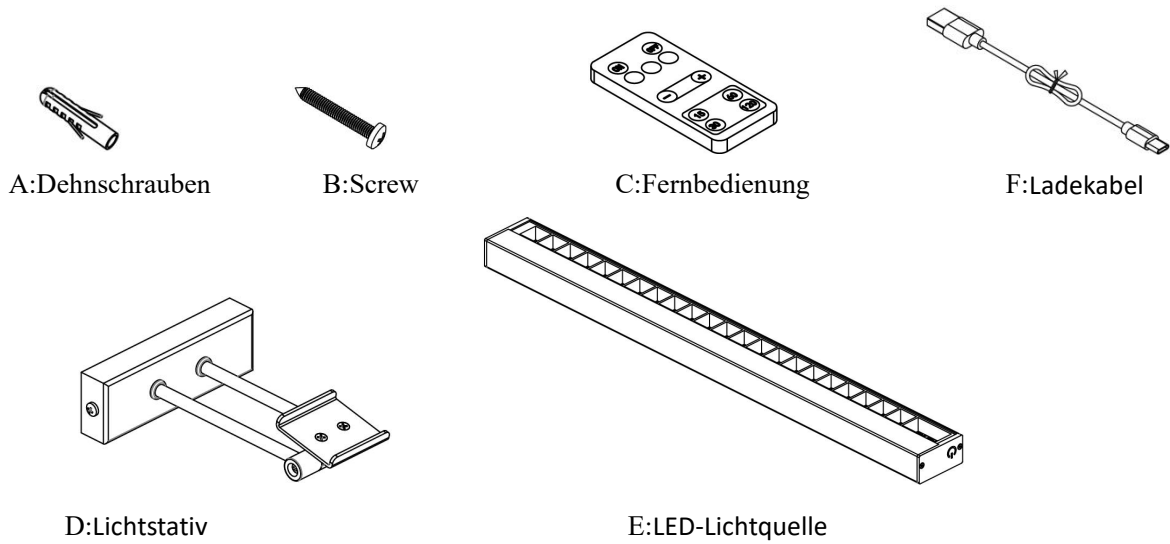
Produktgröße

a=12cm/4.72inch b=4cm/1.57inch c=2cm/0.79inch
 A=40cm/15.7inch B=4cm/1.57inch C=2cm/0.79inch
 L=12cm/4.72inch

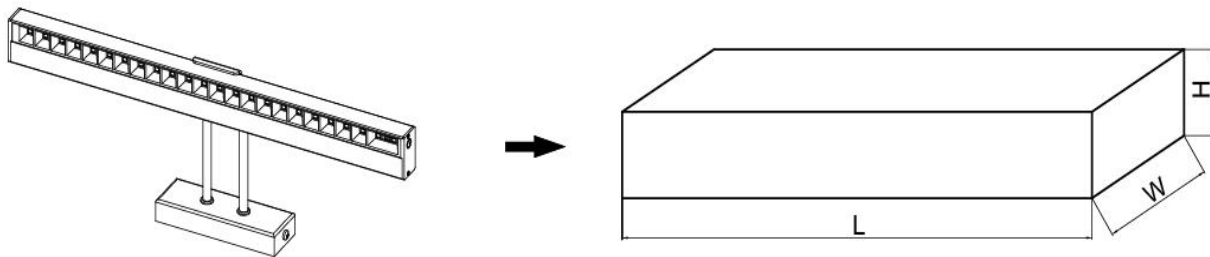
1.2 Packliste

NO.	Teilename	Spezifikation	Anzahl
A	Dehnschrauben	Kunststoff Material	2
B	Screw	ST3.5x25, kreuzförmig	2
C	Fernbedienung	11 Tasten	1
D	Lichtstativ	Metallrahmen, Finish Schwarz (CD400-YK) oder Gold (CD401-YK).	1
E	LED-Lichtquelle	Magnetische LED-Lichtquelle, Fernbedienung, Gehäuse in Schwarz (CD400-YK) oder Gold (CD401-YK).	1
F	Ladekabel	Type-C Ladekabel, Kabellänge100cm/39.4incm	



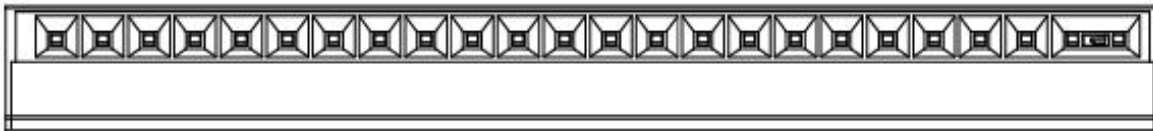


1.3 Paket



L=42cm/16.5inch W=12.5cm/4.9inch H=7cm/2.8inch

2. Spezifikation für das LED-Licht



Produktmodell	CD400-YK(Schwarz, mit Linse)	CD401-YK(Gold, mit Linse)
Aussehen s farbe	Schwarz	Gold
Optische Parameter	Farbwiedergabeindex	Ra \geq 80
	Lichtstrom	250-280LM
	Farbtemperatur	3000K-4000K-6500K
	Lampenperlen	24 Stück doppelte SMD-LED
Elektrische Parameter	Lampennennleistung	3W MAX
	Stromversorgungsmethode	Eingebauter Akku
	Batteriekapazität	4000mAh
	Ladespannung	DC 5V
	Eingangstrom	2A
	Ladezeit	4-5 Stunden (Schnellladung)
Betriebsdauer	9-10小时	

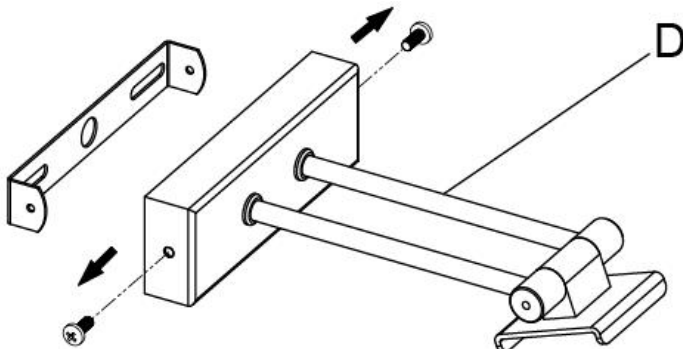
Andere Parameter	Schutzstufe	IP40
	Material	Aluminiumlegierung + Eisen + PC
	Größe	L(40cm/15.7inch)*W(4cm/1.57inch)*H(2cm/0.79inch)
	Arbeitstemperatur	-20~+50°C
	Lebensdauer	≥25000Hours
	Zertifizierung	PES/FCC/CE

3.Installation

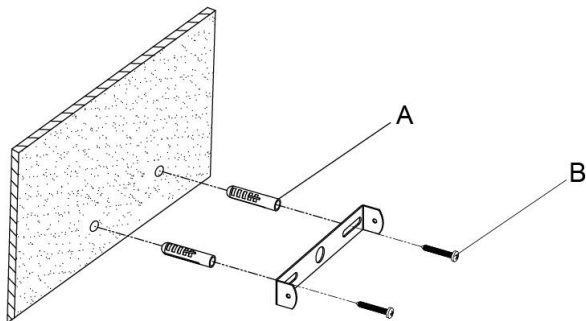
Warnung:

1)Bitte lesen Sie die Anleitung sorgfältig durch, bevor Sie mit der Installation beginnen.

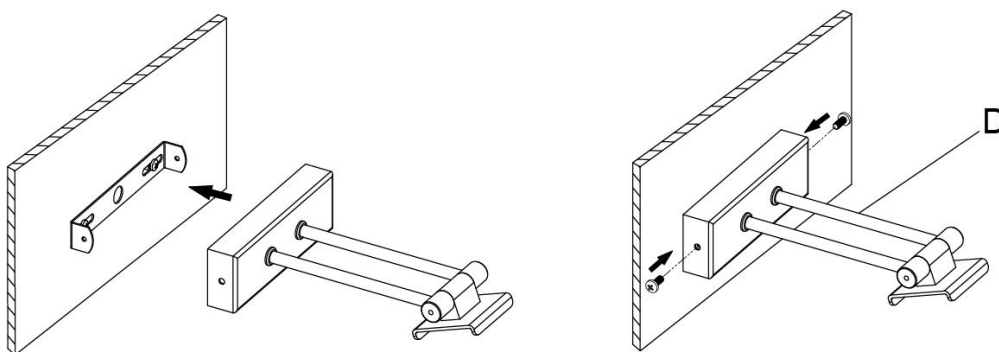
Schritt 1: Entfernen Sie die Schrauben und die Montageplatte am Lichtstativ (D).



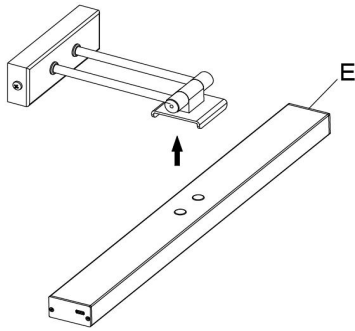
Schritt 2: Schraube (B) durch die Montageplatte, um die Montageplatte zu fixieren.



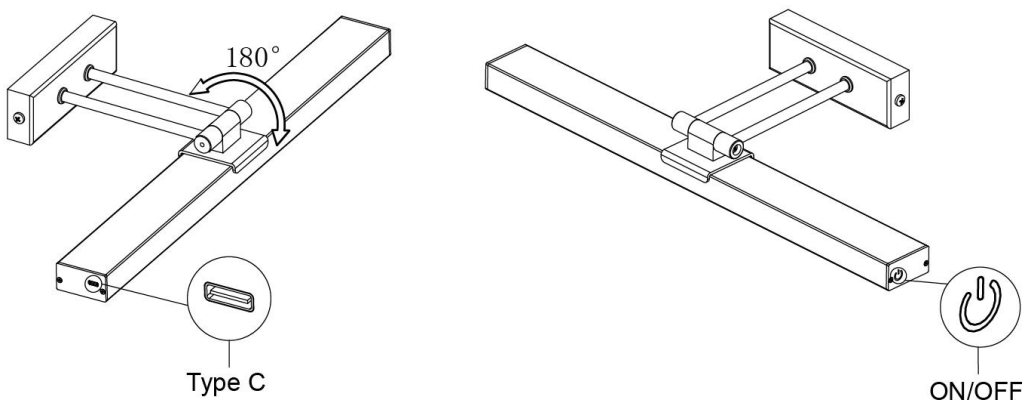
Schritt 3: Befestigen Sie das Lichtstativ auf der Montageplatte.



Schritt 4: Befestigen Sie die LED-Lichtquelle (E) durch magnetische Anziehung am Lichtstativ



Schritt 5: Die LED-Lichtquelle (E) lässt sich um 180 Grad entlang der Achse drehen, der Typ-C-Anschluss dient zum Aufladen und das Licht lässt sich ein- und ausschalten sowie dimmen.



Ladevorgang

Ladeanschluss Type C, Parameter: DC5V/2A

Ziehen Sie die Leuchtröhre zum Aufladen ab. Die Kontrollleuchte leuchtet beim Laden rot und wechselt nach Abschluss des Ladevorgangs zu grün.

EIN/AUS-Berührung Tastenbedienung

Kurze Berührung: Berühren Sie die Taste einmal, um das Licht einzuschalten, zweimal für kühles weißes Licht, dreimal für warmes Licht, viermal für natürliches Licht und zuletzt, um das Licht auszuschalten. Berühren Sie die Taste und halten Sie sie einige Sekunden gedrückt, um die Helligkeit auf eine beliebige Stufe einzustellen.

Lange Berührung: Nachdem Sie die Taste einige Sekunden lang berührt haben, passen Sie die Lichthelligkeit an, und die Lampe wird allmählich heller oder dunkler.

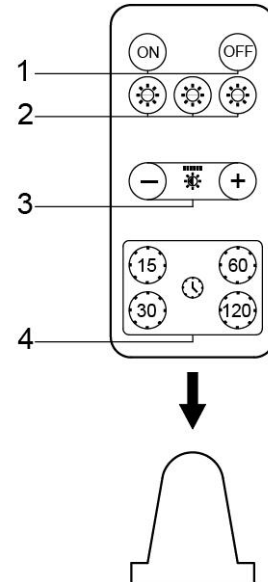
4. Bedienungsanleitung für die Fernbedienung

Nach dem Entfernen der Isolierfolie der Fernbedienung können Sie die Lampe mit der Fernbedienung steuern.

Die Fernbedienung Entfernung beträgt 4 m. Zielen Sie auf das Bild Licht

Funktionsaufteilung der Fernbedienungstasten

- 1: Ein- und Ausschalter
- 2: Farb temperatureinstellung
- 3: Helligkeitseinstellung
- 4: Zeitgesteuerte Abschaltung



Details zu den Tastenfunktionen der Fernbedienung

ON Einschalter: LED-Licht einschalten.

OFF Ausschalter: LED-Licht ausschalten.

Beleuchtungsmodus: Die entsprechenden Farbtemperaturen sind Kaltweiß, Warmweiß und Naturweiß.

Helligkeitseinstellung: „-“ verringert die Helligkeit, „+“ erhöht die Helligkeit.

Zeitfunktion: „15“ „30“ „60“ „120“ Das Licht schaltet sich nach 15, 30, 60 oder 120 Minuten aus.

5.Fehleranalyse und -lösung

Das Fehler Phänomen	Ursachenanalyse	Die Lösung
Das Licht ist aus.	1. Die Lampe hat keinen Strom mehr.	1. Laden Sie die Lampe auf.
Die Fernbedienung lässt sich nicht steuern.	2. Die Isolierfolie wurde nicht entfernt. 3. Die Fernbedienung ist nicht auf die Lampe gerichtet. 4. Die Fernbedienung ist zu weit entfernt.	2. Entfernen Sie die Isolierfolie der Fernbedienung. 3. Richten Sie die Fernbedienung auf die Lampe und drücken Sie die Taste.

Garantie:

Lieber Kunde:

Damit Sie ein besseres Erlebnis haben, bieten wir einen effizienten Kundendienst nach dem Kauf an.

Bitte kontaktieren Sie uns gerne per Amazon-E-Mail auf Ihrer Bestellseite. Wir liefern Ihnen stets zeitnahe Antworten und gute Lösungen innerhalb von 12 Stunden