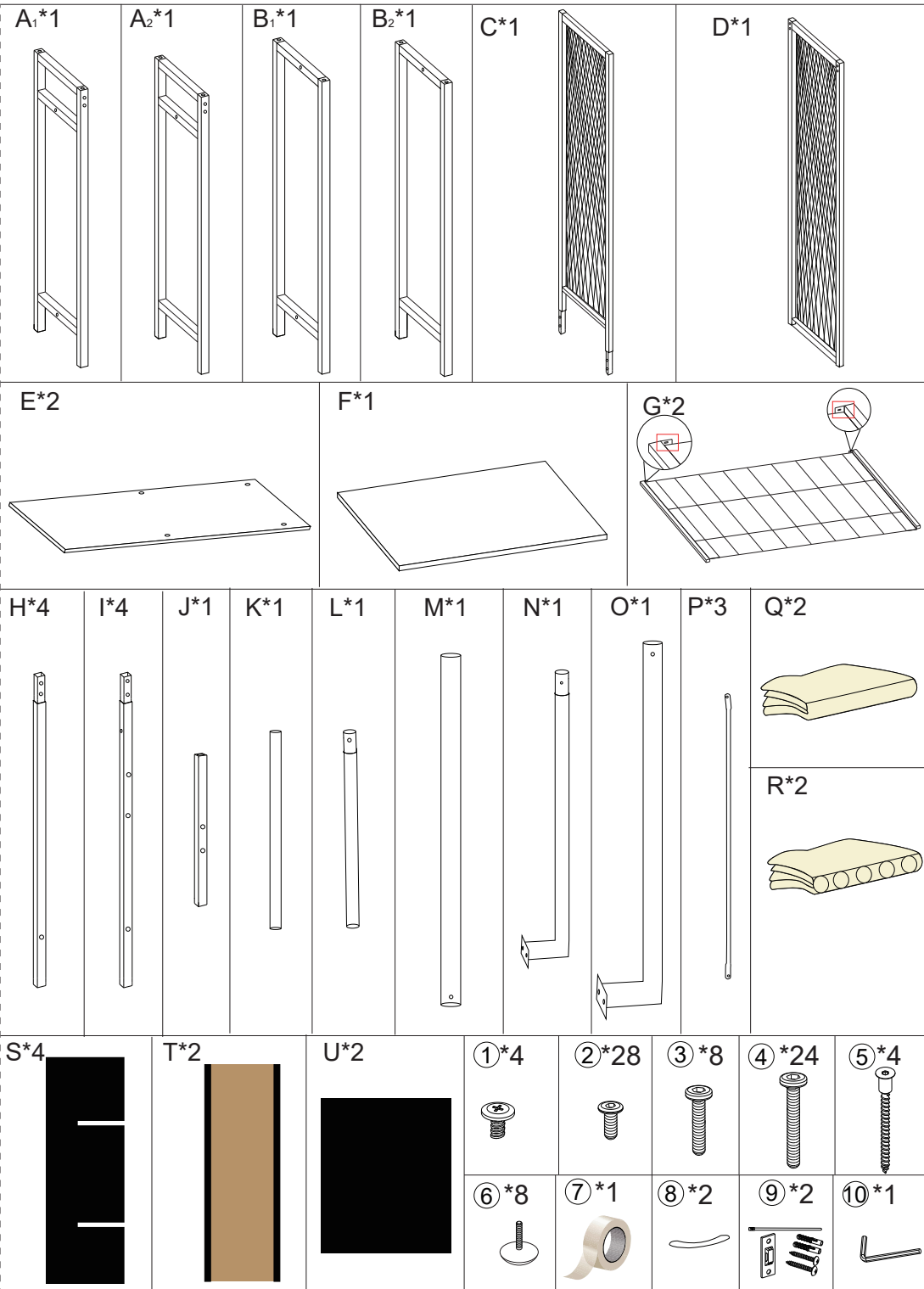
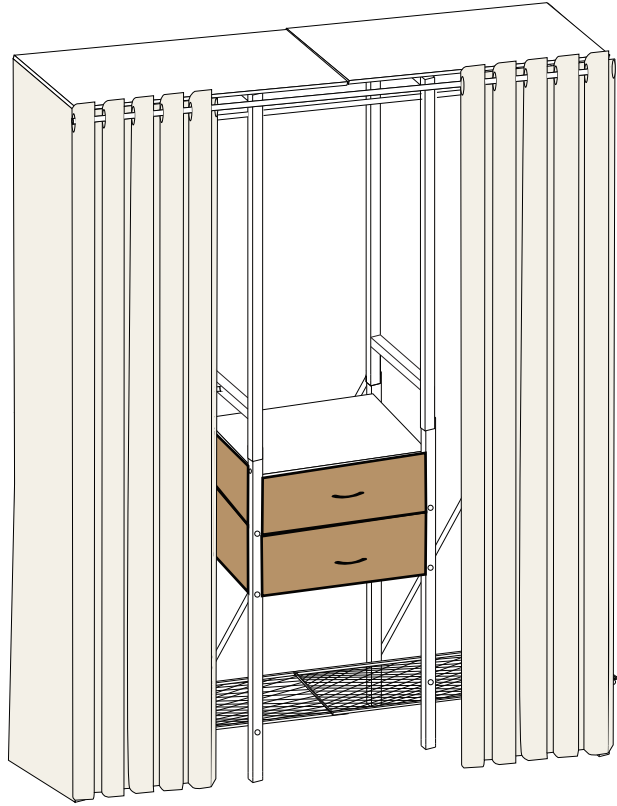


# INSTRUCTIONS



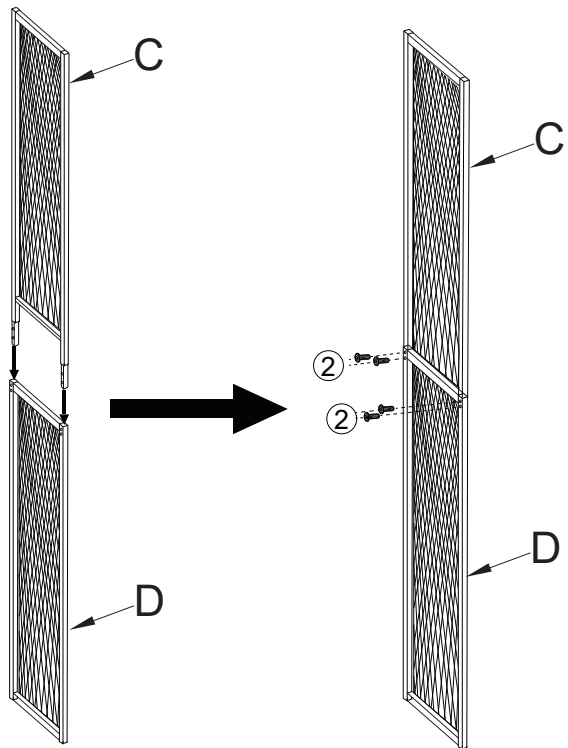
FR



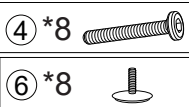
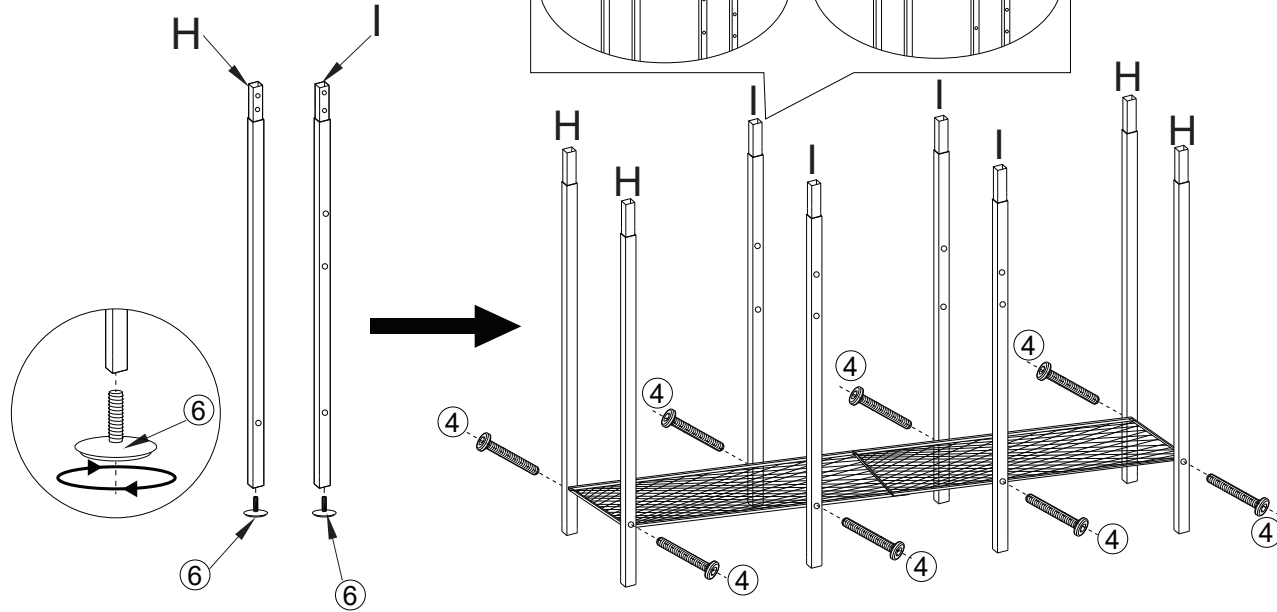
ÉTUI



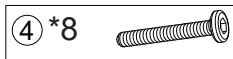
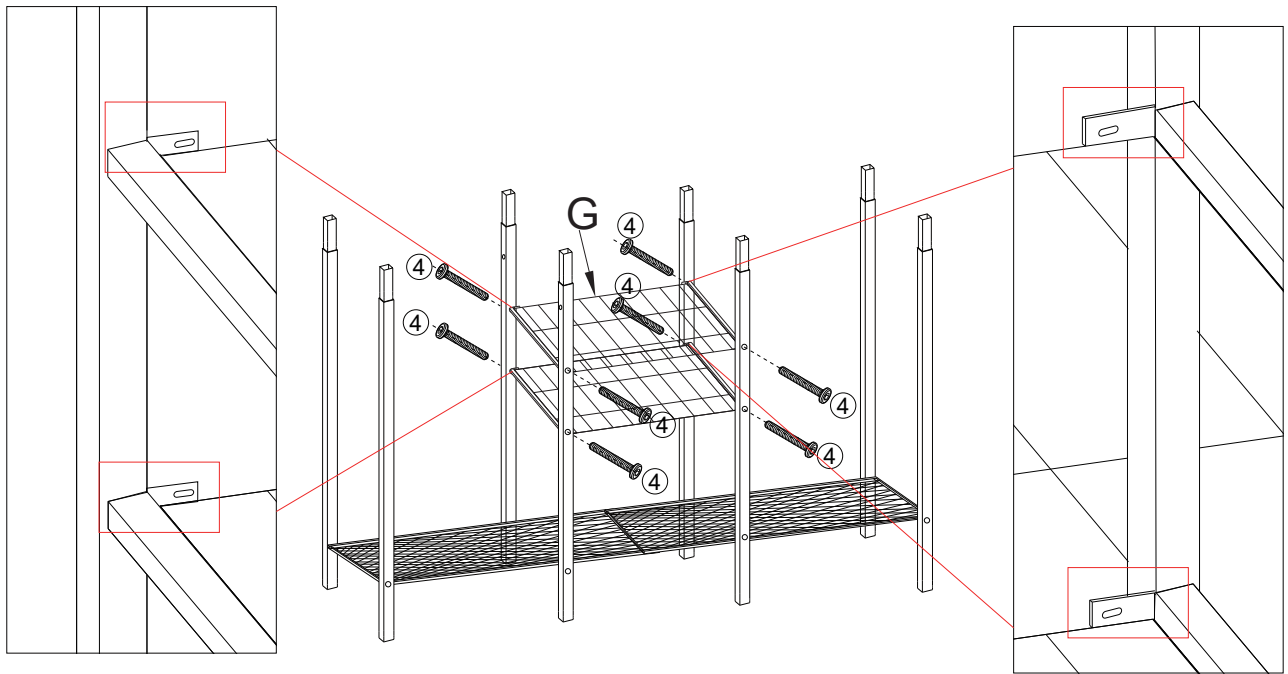
1



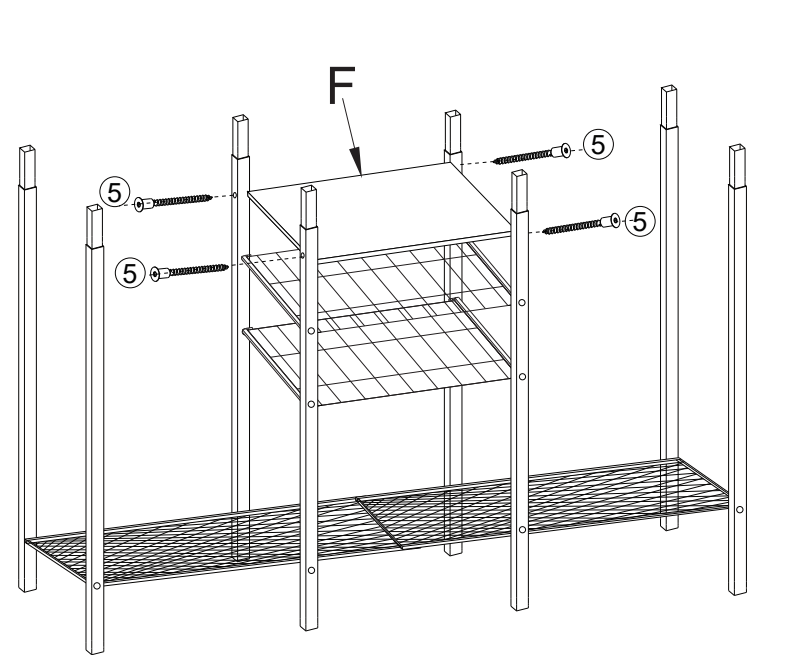
2



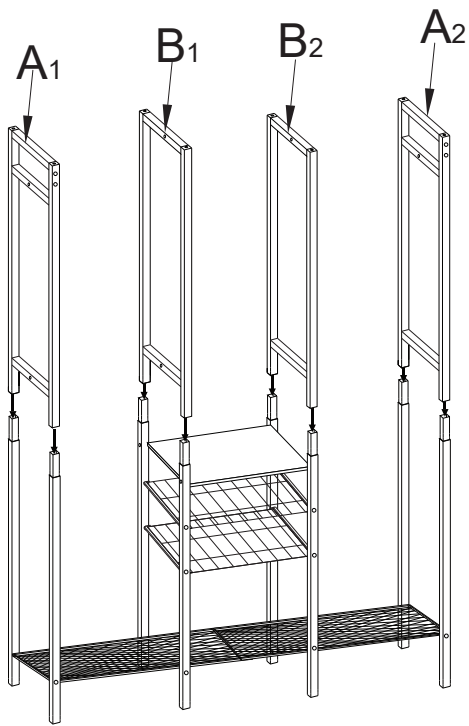
3



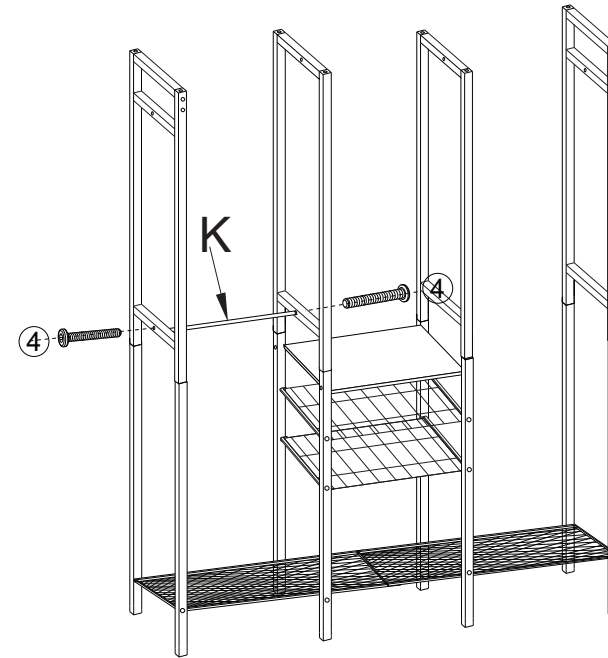
4



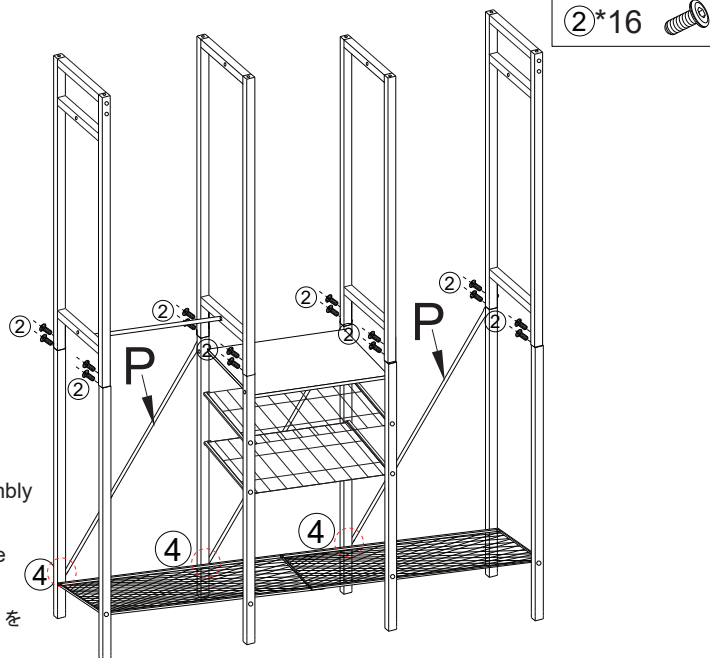
5



6

④\*2 

7

②\*16 

Please unscrew the ④ before assembly the part P

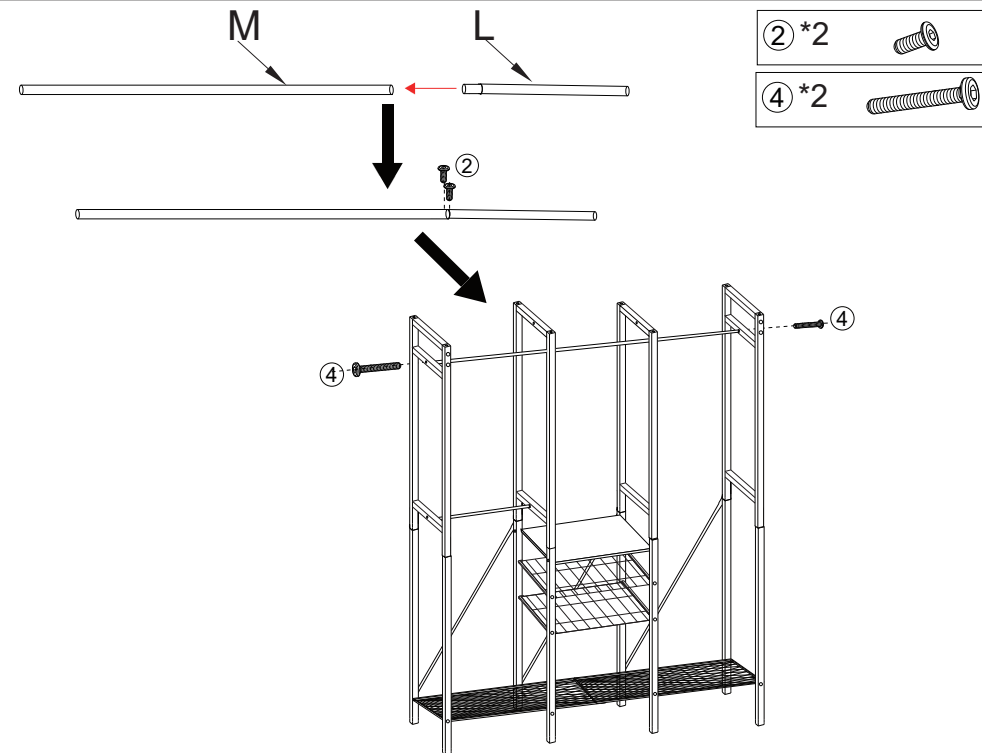

Vor dem Einbau der Teil P drehen Sie die Schrauben ④ ab.

部品Pを取り付けるとき、④番のネジを外してから行ってください。

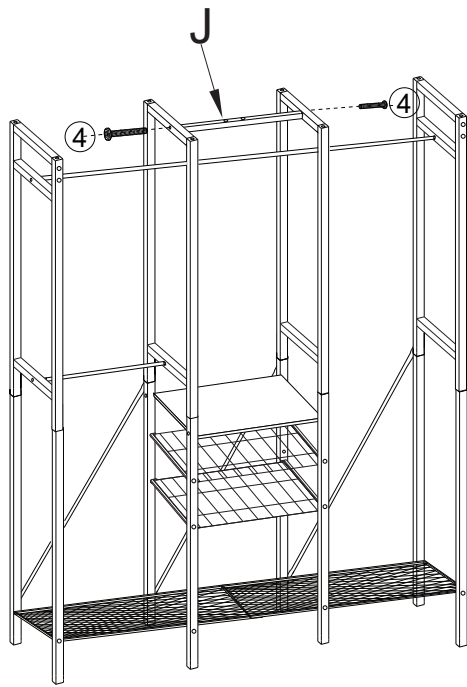
Veuillez dévisser les vis ④ avant d'assembler la pièce P

부품P를 조립할 때 ④번 나사를 빼서 진행하십시오.

8

②\*2 ④\*2 

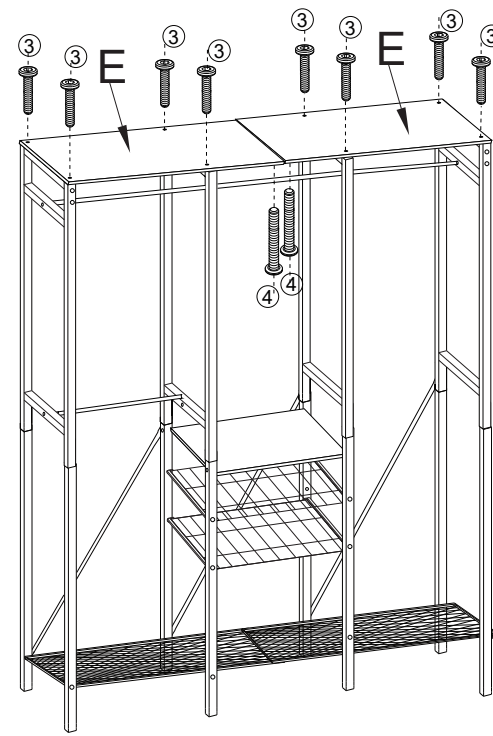
9



4\*2



10



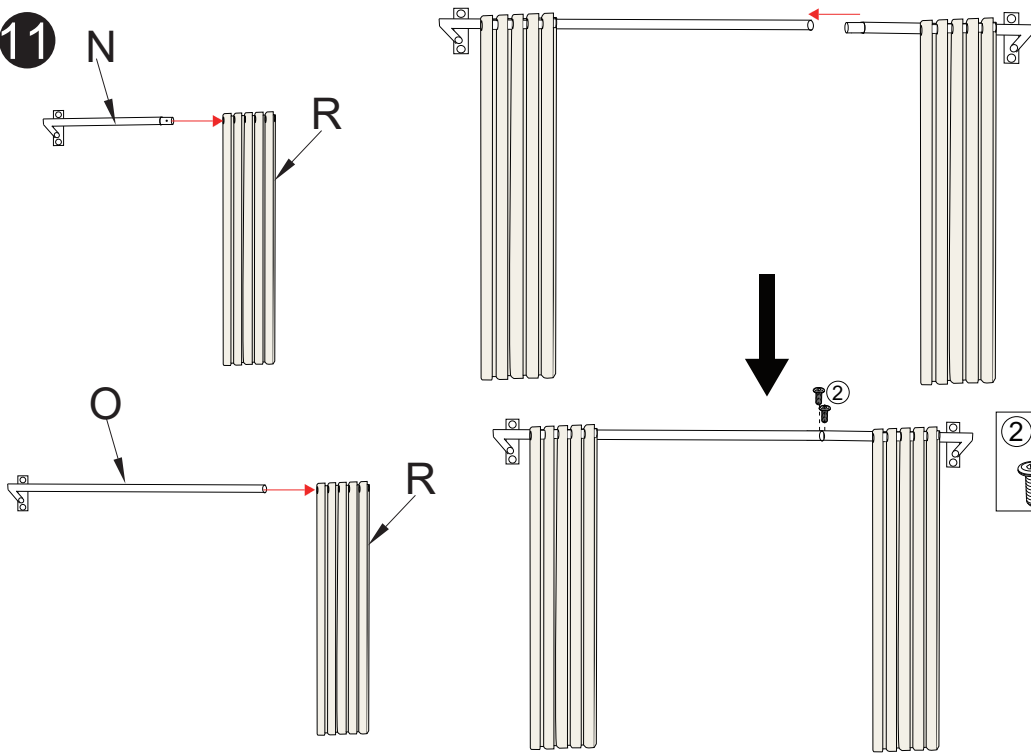
3\*8



4\*2



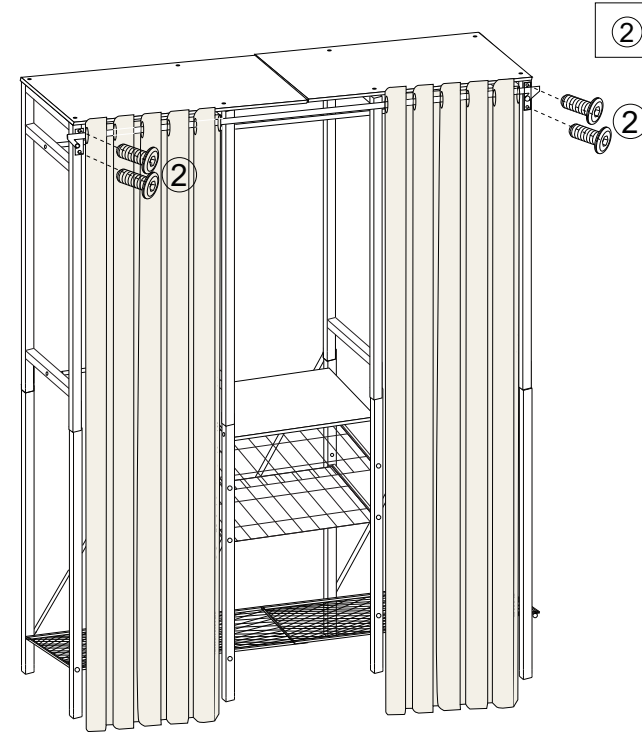
11



2\*2



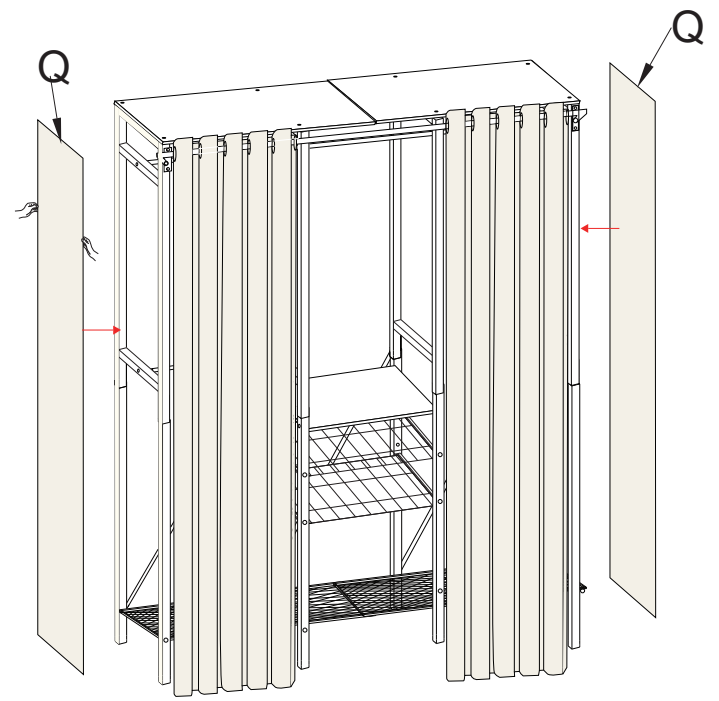
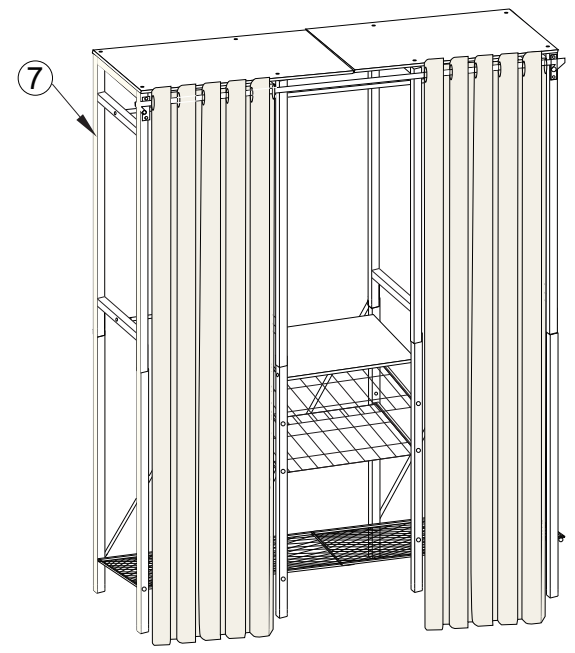
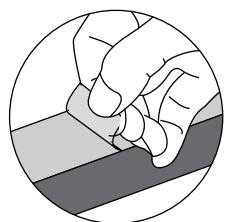
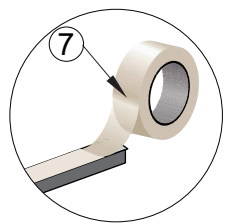
12



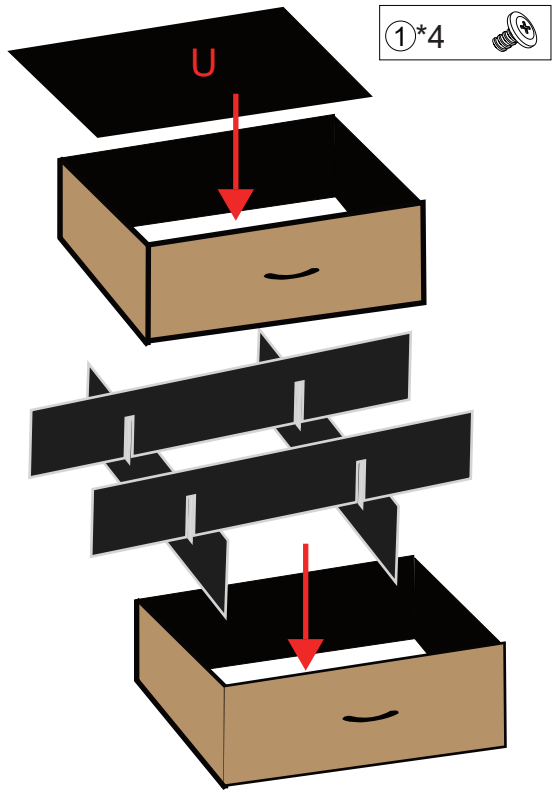
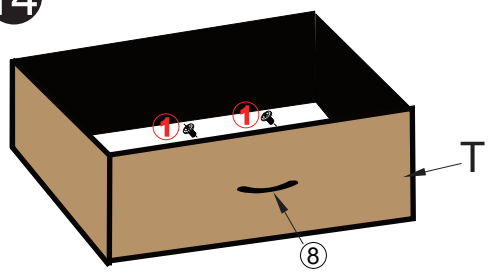
2\*4



13



14



15

