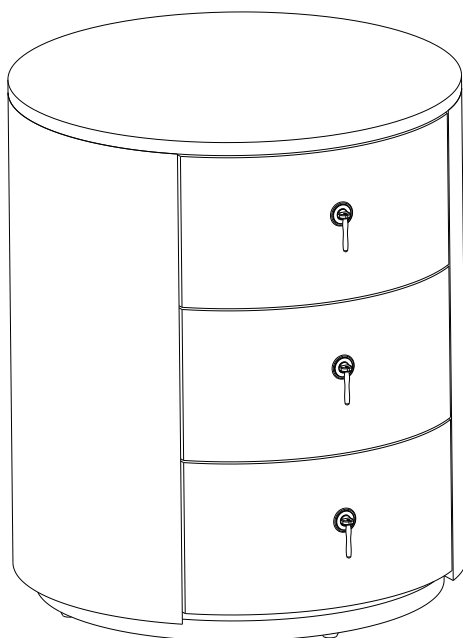


ASSEMBLY INSTRUCTIONS INSTRUCTIONS DE MONTAGE

N733P272609



IMPORTANT NOTE IMPORTANT NOTICE

**PLACE ALL PARTS ON A CLEAN AND SMOOTH SURFACE SUCH AS A RUG OR CARPET TO AVOID THE PARTS FROM BEING SCRATCHED

**BEFORE YOU BEGIN, KINDLY FOLLOW THE ASSEMBLY INSTRUCTIONS STEP BY STEP

**DO NOT TIGHTEN ALL SCREWS AND BOLTS UNTIL THE BED IS FULLY SET-UP

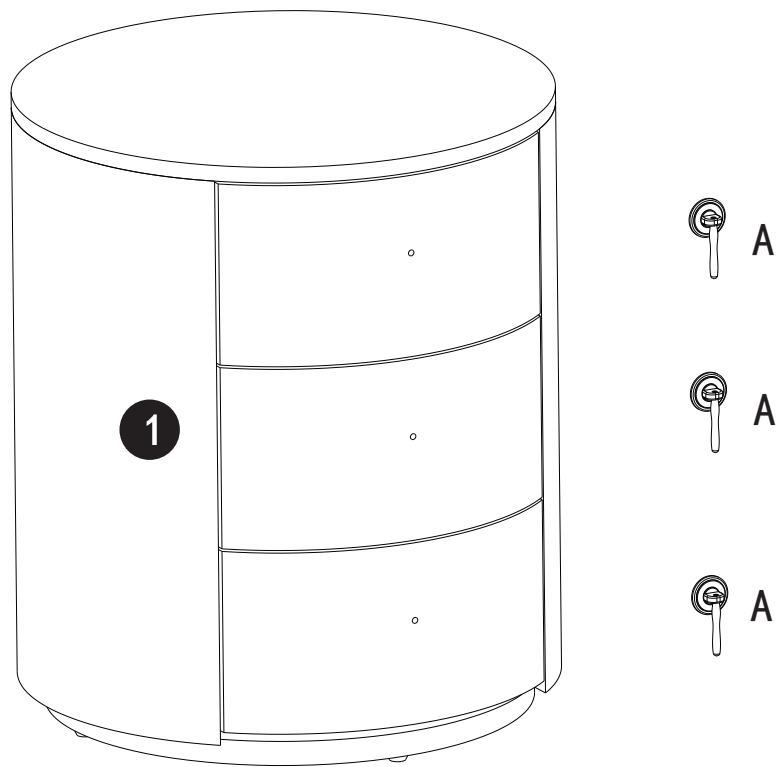
**PLACER TOUTES LES PIÈCES SUR UNE SURFACE PROPRE ET LISSE, TELLE QU'UN TAPIS OU UNE MOQUETTE, AFIN D'ÉVITER QU'ELLES NE SOIENT RAYÉES

**AVANT DE COMMENCER, VEUILLEZ SUIVRE LES INSTRUCTIONS D'ASSEMBLAGE ÉTAPE PAR ÉTAPE.

**NE SERREZ PAS TOUTES LES VIS ET TOUS LES BOULONS TANT QUE LE LIT N'EST PAS COMPLÈTEMENT INSTALLÉ.

ASSEMBLY INSTRUCTIONS

INSTRUCTIONS DE MONTAGE




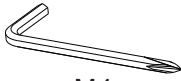
ASSEMBLY INSTRUCTIONS

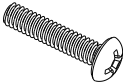
INSTRUCTIONS DE MONTAGE

PARTS IDENTIFICATION
IDENTIFICATION DES PIÈCES

N733P272609

1	cabinet		1
---	---------	--	---

A	Metal handle		3
D	screwdriver	 M4	1

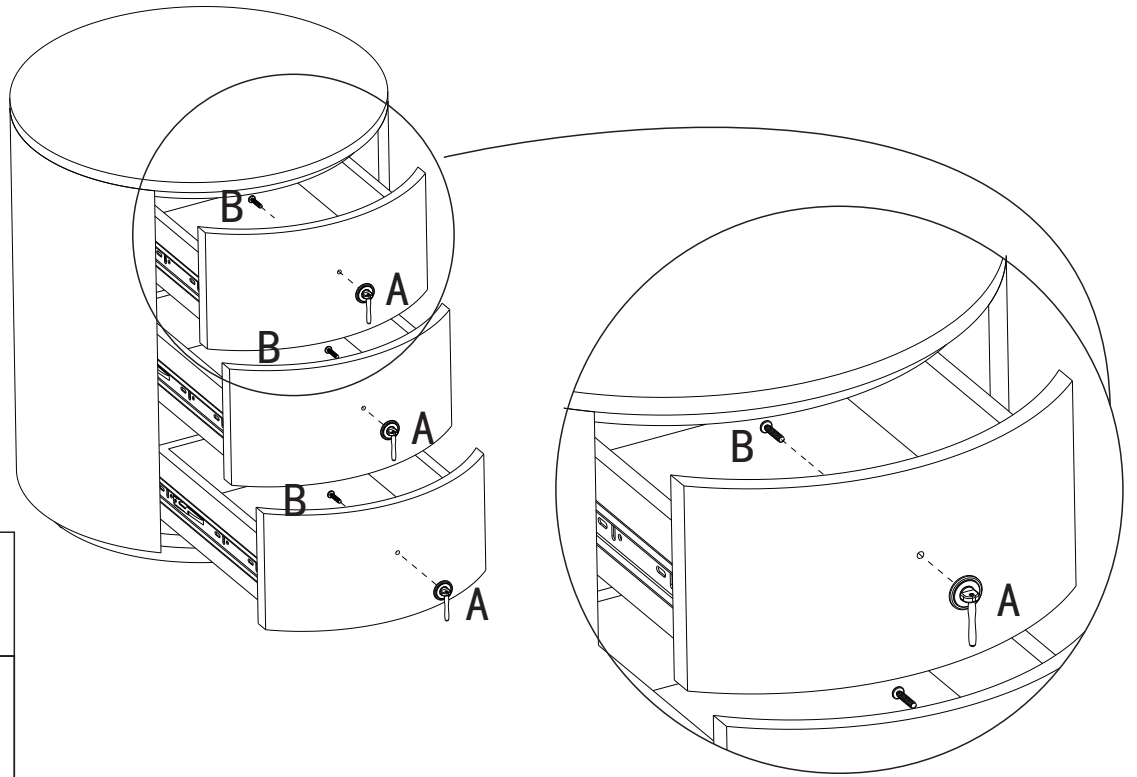
B	Handle screw	 M4x25	3
---	--------------	--	---



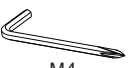
ASSEMBLY INSTRUCTIONS

INSTRUCTIONS DE MONTAGE

STEP 1

ÉTAPE 1



A	Metal handle		3
B	Handle screw	 M4x25	3
D	screwdriver	 M4	1

STEP 2

ÉTAPE 2

