

Benutzerhandbuch

EN: User Manual

FR : Manuel d'Utilisateur

IT: Manuale d'uso

ES: Manual de usuario

NL: Gebruikershandleiding

PL: Podręcznik Użytkownika

SE: Användarmanual

Einleitung

- Bitte lesen Sie die folgenden Anweisungen sorgfältig durch und verwenden Sie das Produkt wie beschrieben.
- Wenn das Produkt an Dritte weitergegeben wird, geben Sie alle notwendigen Anleitungen mit.
- Um Ihnen eine klare und allgemeine Zusammenfassung zu zeigen, haben wir nicht alle potenziellen Szenarien und Details beschrieben, die beim Verwenden und Aufbauen erscheinen. Wenn Sie weitere Informationen und Unterstützung bei der Anwendung benötigen, wenden Sie sich gerne an uns.

Montagehinweise

- Vergewissern Sie sich vor dem Aufbau des Produkts anhand der Angaben, dass alle Zubehörteile vorhanden und unbeschädigt sind. Falls nicht, setzen Sie sich rechtzeitig mit uns in Verbindung.
- Das Produkt ist mit einer Vielzahl von Kleinteilen geliefert. Um ein Verschlucken der Kleinteile zu vermeiden, halten Sie Ihre Kinder bei der Montage fern.
- Legen Sie während der Montage eine weiche Unterlage unter die Bauteile des Produkts, um ebenfalls Kratzer und Beschädigungen zu vermeiden.
- Das Produkt ist nur für die vorgegebene Funktion bestimmt und darf nicht zweckentfremdet werden, wie z. B. die Nutzung als Leiter.
- Dieses Produkt ist nur für den Gebrauch in Innenräumen vorgesehen und der Stuhl darf immer nur von einer Person genutzt werden.
- Verwenden Sie das Produkt erst, wenn es ordnungsgemäß und vollständig zusammengebaut ist.

Sicherheitshinweise

- Halten Sie Ihre Kinder und Babys vom Verpackungsmaterial unzugänglich fern. Die Tüten und Folien könnten Erstickungsgefahr und andere unvorhergesehene Gefahren verursachen.
- Stellen Sie keine schweren Wertgegenstände oder Elektrowaren wie Computer und TV auf den Tisch oder Stuhl.
- Stellen Sie vor dem Gebrauch sicher, dass alle Schrauben und Zubehörteile festgezogen wurden. Wenn sich etwas im Laufe der Nutzung gelockert haben sollte, ziehen Sie die Schrauben bitte erneut nach.

Pflegehinweise

- Überprüfen Sie alle vorhandenen beweglichen Teile regelmäßig auf Lockerheit oder Verschleiß und ziehen Sie sie rechtzeitig nach oder verriegeln Sie sie.
- Zur Reinigung verwenden Sie nur Seife oder milde Reinigungsmittel und warmes Wasser. Wischen Sie mit einem feuchten Tuch nach.
- Setzen Sie das Produkt keinem direkten Sonnenlicht aus. Lassen Sie das Produkt nicht mit scharfen Gegenständen in Kontakt kommen, um Schäden zu vermeiden.

Warnung

- Das Produkt ist für Kinder ab 3 Jahren und älter geeignet und kann nur unter unmittelbarer Aufsicht von Erwachsenen benutzt werden.

Kundendienst

- Bitte wenden Sie sich bei Problemen an unser Kundenservice-Team. Sie können uns über das Verkaufsportale, bei dem Sie bestellt haben, kontaktieren.

General Guidelines

- Please read the following tips carefully and use the product correctly.
- If you buy the product for others, please keep these tips and send them to the recipient.
- In order for you to have a clear and summary preview, we have not described all possible scenarios and installation details that may be involved. If you need more information and help, please contact us.

Assembly Notes

- Please check all the parts according to the instructions before installation and contact us if any parts are missing or damaged.
- Please keep children away during installation to avoid accidental swallowing of tiny accessories.
- To protect your floor from scratches, please install the product on a soft surface, such as carpet.
- This set of product can only be used as chair and table, please do not use it as a ladder by stepping on it.

- This product is for indoor use only, and only one person is allowed to sit on the chair at a time.
- Do not use the product until it is assembled correctly.

Safety Warnings

- After installation, please keep the packaging materials and extra nails out of reach of children, especially babies to prevent unforeseen hazards such as suffocation caused by the non-woven fabrics, plastic bags, bubble bags, etc. contained in the packaging.
- Never place a computer, a TV or other heavy objects on the chair.
- Before using this product, please make sure that all screws and accessories are firmly fixed. If there is any looseness during use, please fix them again.

Product Care Tips

- Check the hardware regularly and tighten if necessary to ensure that the desk and chair continue to operate normally and safely.
- Use only household soap or mild detergent and warm water. Wipe with a damp cloth.
- Do not expose this product to sunlight, and keep it away from sharp objects to avoid damage.

Warning

- Only for children over 3 years old, under the supervision of adults!

Customer Service

- If any questions, please contact our customer service team through the corresponding purchase platform.

FR

Introduction

- Veuillez lire attentivement les manuels suivants et utiliser correctement le produit, s'il vous plaît!
- Si vous livrez le produit à un tiers, veuillez conserver ces manuels et transmettez-les-leur, s'il vous plaît!
- Afin que vous ayez un aperçu clair et général, nous n'avons pas décrit tous les scénarios possibles et les détails d'installation qui peuvent être impliqués. Si vous avez besoin de plus d'informations et d'aide, n'hésitez pas à nous contacter, s'il vous plaît!

Notes d'assemblage

- Il faut vérifier l'intégrité et la quantité de toutes les pièces accompagnées sur la liste des accessoires avant l'installation, s'il en manque, veuillez nous contacter.
- Ne permettez pas aux enfants de participer au processus d'installation pour éviter que les enfants avalent de petits accessoires par accident.
- Afin d'éviter que le plancher ne soit rayé pendant l'installation, veuillez assembler ce produit sur des surfaces molles telles que des tapis.
- Ce produit ne peut être utilisé que comme table et chaise. N'y montez pas pour l'utiliser comme échelle.
- Ce produit s'emploie uniquement à l'intérieur. Un seul enfant est autorisé à s'asseoir sur une chaise à la fois.
- N'utilisez pas le produit avant que l'assemblage soit correctement fini.

Avertissements de sécurité

- Après l'installation, veuillez garder les matériaux d'emballage du produit hors de portée des enfants, en particulier des bébés, pour éviter les risques imprévus tels que la suffocation causée par les tissus non tissés, les sacs en plastique, les sacs à bulles, etc.
- Ne jamais mettre l'ordinateur, le téléviseur ou d'autres objets lourds sur ce produit.
- Avant d'utiliser ce produit, veuillez vous assurer que toutes les pièces sont bien fixées. Si des pièces se détachent pendant l'utilisation, veuillez les resserrer.

Entretien du produit

- Vérifiez régulièrement les accessoires et resserrez-les si nécessaire pour vous assurer que la petite table et les petites chaises peuvent être utilisées normalement en toute sécurité.
- Seul le savon ou le détergent doux, qui dissout dans l'eau tiède, permet de s'appliquer avec un chiffon souple et humide pour nettoyer ce produit.
- Veuillez garder le produit à l'abri du soleil et des objets pointus pour éviter tout dommage.

Attention

- Uniquement pour les enfants de plus de 3 ans qui l'utilisent sous la surveillance d'un adulte!

Service après-vente

- Si vous avez des questions, veuillez contacter notre équipe du service de client sur la plateforme d'achat correspondant à votre commande, s'il vous plaît.

IT

Linee guida generali

- Si prega di leggere attentamente le istruzioni riportate di seguito e di utilizzare correttamente il prodotto.
- Se il prodotto deve essere consegnato a terzi, si prega di conservare e includere queste istruzioni.
- Al fine di fornire un'anteprima di riepilogo chiara e generale, non abbiamo descritto tutti i possibili scenari e dettagli di montaggio che possono essere coinvolti. Se hai bisogno di aiuto e maggiori informazioni, non esitare a contattarci.

Avvertenze per il montaggio

- Prima del montaggio, controllare che tutte le componenti elencate nelle istruzioni siano presenti e in buone condizioni, in caso di parti mancanti o danneggiate, non procedere al montaggio e contattarci immediatamente.
- Questo prodotto contiene piccole parti, tenere lontani i bambini dalle operazioni di montaggio, per evitare il rischio di ingestione accidentale.
- Per evitare di rigare il pavimento durante il montaggio, si consiglia di montare questo prodotto su una superficie morbida, es. tappeto.
- Questo prodotto può essere utilizzato solo come tavolo e sedia, non salire sul prodotto e non utilizzarlo come scala.
- Questo prodotto è progettato solo per uso interno e solo una persona alla volta può sedersi sulla sedia.
- Accertarsi che il prodotto sia stato montato correttamente prima di utilizzarlo.

Uso relativo alla sicurezza

- Una volta terminato il montaggio, posizionare l'imballaggio in un luogo fuori dalla portata dei bambini, in particolar modo dei neonati. L'imballaggio contiene parti come TNT, sacchetti di plastica, pluriball che possono causare pericoli imprevisti come il soffocamento.
- Non posizionare sul tavolo o sulla sedia computer, TV o altri oggetti pesanti.

- Prima di utilizzare il prodotto, assicurarsi che tutte le viti e le componenti siano ben fissate. Se dopo un periodo di utilizzo certe componenti iniziano ad allentarsi, procedere a fissarle nuovamente.

Cura e manutenzione

- Controllare regolarmente le varie componenti e stringerle se necessario per garantire un uso normale e sicuro del tavolo e delle sedie.
- Utilizzare solo saponi o detergenti delicati e acqua tiepida, pulire con un panno umido.
- Non esporre il prodotto alla luce diretta del sole, non lasciare il prodotto accanto a oggetti appuntiti per evitare eventuali danneggiamenti.

Attenzione

- Solo per bambini sopra i 3 anni, utilizzare sotto la supervisione di un adulto!

Assistenza post-vendita

- Se avete qualsiasi problema, si prega di contattare il nostro servizio clienti attraverso il canale d'acquisto in cui è stato effettuato l'ordine.

ES

Acerca del manual

- Lea las siguientes instrucciones detenidamente y utilice el producto correctamente.
- Si entrega el producto a un tercero, conserve estas instrucciones y entrégueselas.
- Para que tenga una vista previa clara y resumida, no hemos descrito todos los escenarios posibles y los detalles de instalación relativos. Si necesita más información y ayuda, comuníquese con nosotros.

Advertencias de instalación

- Antes del montaje, asegure que todos los componentes estén presentes; si falta alguna pieza, póngase en contacto con nosotros.
- Por favor no deje al niño participar en el proceso de montaje para evitar que tragan accidentalmente los accesorios pequeños.
- Para evitar rayar el suelo durante el montaje, se recomienda poner un cojín suave o una capa de espuma en el suelo durante la instalación.
- Este juego de productos solo se puede usar como mesa y silla, por favor no se pare sobre el producto como una escalera de mano.
- La silla solo se puede usar en interiores y solo permite una persona al usar.

- No use este producto hasta que se termine la instalación correcta y entera.

Advertencias de seguridad

- Por favor deja los embalajes fuera del alcance de los niños, sobre todo, a los bebés. El textil no tejido, bolso plástico incluidos en el embalaje podrán causar peligros imprevistos, por ejemplo: asfixia.
- No coloque la computadora, el televisor u otros objetos pesados sobre la mesa o silla.
- Antes de usar el producto, verifique si los tornillos y las partes del producto estén bien fijadas. Si los tornillos están flojos después de usar un tiempo, se puede volver a apretarlos para fijar.

Advertencias de limpieza y mantenimiento

- Compruebe con regularidad que los tornillos y las partes del producto estén bien fijadas; si se aflojan, apriételos correctamente.
- Para limpiar el producto, podría usar el paño mojado con detergente neutro o agua de jabón.
- No exponga este producto al sol durante mucho tiempo y para evitar daños, no lo toque con objetos agudos.

Atención

- Solo para los niños más de 3 años usar bajo la supervisión de un adulto!

Servicio postventa

- Si tiene alguna pregunta, por favor comuníquese con nuestro equipo de servicio al cliente a través de la plataforma de compra de pedidos correspondientes.

NL

Algemene richtlijnen

- Lees de volgende tips zorgvuldig door en gebruik het product op de juiste manier.
- Als u het product voor anderen koopt, bewaar dan deze tips en stuur ze naar de ontvanger.
- Om u een duidelijk en samenvattend voorbeeld te geven, hebben we niet alle mogelijke scenario's en installatiedetails beschreven die hierbij betrokken kunnen zijn. Als u meer informatie en hulp nodig heeft, neem dan contact met ons op.

Montagenotities

- Controleer vóór de installatie alle onderdelen volgens de instructies en neem contact met ons op als er onderdelen ontbreken of beschadigd zijn.
- Houd kinderen tijdens de installatie uit de buurt om te voorkomen dat kleine accessoires per ongeluk worden ingeslikt.
- Om uw vloer tegen krassen te beschermen, installeert u het product op een zacht oppervlak, zoals tapijt.
- Deze productset kan alleen als stoel en tafel worden gebruikt. Gebruik hem niet als ladder door erop te stappen.
- Dit product is uitsluitend bedoeld voor gebruik binnenshuis en er mag slechts één persoon tegelijk op de stoel zitten.
- Gebruik het product pas als het correct is gemonteerd.

Veiligheidswaarschuwingen

- Bewaar het verpakkingsmateriaal en extra spijkers na installatie buiten het bereik van kinderen, vooral baby's, om onvoorziene gevaren zoals verstikking veroorzaakt door de niet-geweven stoffen, plastic zakken, bubbelzakken enz. in de verpakking te voorkomen.
- Plaats nooit een computer, een tv of andere zware voorwerpen op de stoel.
- Zorg ervoor dat alle schroeven en accessoires stevig vastzitten voordat u dit product gebruikt. Mocht er tijdens het gebruik iets loskomen, repareer deze dan opnieuw.

Tips voor productverzorging

- Controleer de hardware regelmatig en draai deze indien nodig vast om ervoor te zorgen dat het bureau en de stoel normaal en veilig blijven functioneren.
- Gebruik alleen huishoudzeep of een mild schoonmaakmiddel en warm water. Veeg af met een vochtige doek.
- Stel dit product niet bloot aan zonlicht en houd het uit de buurt van scherpe voorwerpen om schade te voorkomen.

Waarschuwing

- Alleen voor kinderen vanaf 3 jaar, onder begeleiding van volwassenen!

Klantenservice

- Als u vragen heeft, kunt u contact opnemen met onze klantenservice via het bijbehorende aankoopplatform.

Ogólne wytyczne

- Prosimy o uważne zapoznanie się z poniższymi wskazówkami i prawidłowe użytkowanie produktu.
- Jeśli kupisz produkt dla innych, zachowaj te wskazówki i wyślij je odbiorcy.
- Abyś miał przejrzysty i podsumowujący podgląd, nie opisaliśmy wszystkich możliwych scenariuszy i szczegółów instalacji, które mogą się z tym wiązać. Jeśli potrzebujesz więcej informacji i pomocy, skontaktuj się z nami.

Uwagi montażowe

- Przed montażem sprawdź wszystkie części zgodnie z instrukcją i skontaktuj się z nami, jeśli brakuje jakichkolwiek części lub są one uszkodzone.
- Podczas instalacji należy trzymać dzieci z daleka, aby uniknąć przypadkowego połamania drobnych akcesoriów.
- Aby chronić podłogę przed zarysowaniami, należy zainstalować produkt na miękkiej powierzchni, takiej jak dywan.
- Ten zestaw produktów może być używany wyłącznie jako krzesło i stół. Nie używaj go jako drabiny, wchodząc na niego.
- Ten produkt jest przeznaczony wyłącznie do użytku w pomieszczeniach zamkniętych i na krześle może siedzieć tylko jedna osoba w danym momencie.
- Nie używaj produktu, dopóki nie zostanie prawidłowo zmontowany.

Ostrzeżenia dotyczące bezpieczeństwa

- Po montażu należy trzymać materiały opakowaniowe i dodatkowe gwoździe poza zasięgiem dzieci, zwłaszcza niemowląt, aby zapobiec nieprzewidzianym zagrożeniom, takim jak uduszenie spowodowane włókniną, torebkami plastikowymi, torebkami bąbelkowymi itp. zawartymi w opakowaniu.
- Nigdy nie kładź na krzesło komputera, telewizora ani innych ciężkich przedmiotów.
- Przed użyciem tego produktu upewnij się, że wszystkie śruby i akcesoria są dobrze dokręcone. Jeśli podczas użytkowania wystąpią jakiegokolwiek luzy, należy je naprawić ponownie.

Wskazówki dotyczące pielęgnacji produktu

- Regularnie sprawdzaj okucia i dokręcaj je, jeśli to konieczne, aby mieć pewność, że biurko i krzesło będą nadal działać normalnie i bezpiecznie.
- Używaj wyłącznie mydła domowego lub łagodnego detergentu i ciepłej wody. Wytrzeć wilgotną szmatką.
- Nie wystawiaj tego produktu na działanie światła słonecznego i trzymaj go z dala od ostrych przedmiotów, aby uniknąć uszkodzenia.

Ostrzeżenie

- Tylko dla dzieci powyżej 3. roku życia, pod opieką osób dorosłych!

Obsługa klienta

- W przypadku jakichkolwiek pytań prosimy o kontakt z naszym zespołem obsługi klienta za pośrednictwem odpowiedniej platformy zakupowej.

Generella riktlinjer

- Läs följande tips noggrant och använd produkten på rätt sätt.
- Om du köper produkten åt andra, behåll dessa tips och skicka dem till mottagaren.
- För att du ska få en tydlig och sammanfattande förhandsvisning har vi inte beskrivit alla möjliga scenarier och installationsdetaljer som kan vara inblandade. Om du behöver mer information och hjälp, vänligen kontakta oss.

Monteringsanteckningar

- Kontrollera alla delar enligt instruktionerna före installation och kontakta oss om några delar saknas eller är skadade.
- Håll barn borta under installationen för att undvika oavsiktlig sväljning av små tillbehör.
- För att skydda ditt golv från repor, vänligen installera produkten på en mjuk yta, såsom en matta.
- Denna produktuppsättning kan endast användas som stol och bord, använd den inte som stege genom att trampa på den.
- Denna produkt är endast för inomhusbruk och endast en person får sitta på stolen åt gången.
- Använd inte produkten förrän den är korrekt monterad.

Säkerhetsvarningar

- Efter installationen, vänligen förvara förpackningsmaterial och extra spikar utom räckhåll för barn, särskilt spädbarn för att förhindra oförutsedda faror såsom kvävning orsakad av fibertyg, plastpåsar, bubbelpåsar etc. som finns i förpackningen.
- Placera aldrig en dator, en TV eller andra tunga föremål på stolen.
- Innan du använder denna produkt, se till att alla skruvar och tillbehör är ordentligt fastsatta. Om det finns något löst under användning, vänligen fixa dem igen.

Tips för produktvård

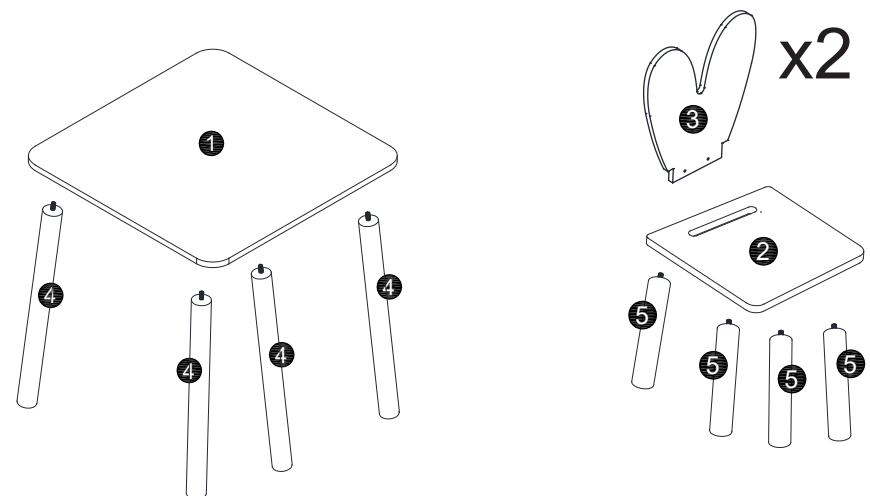
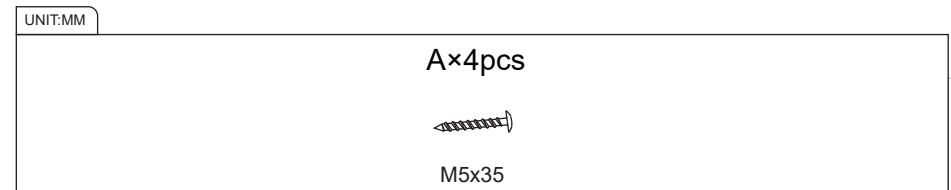
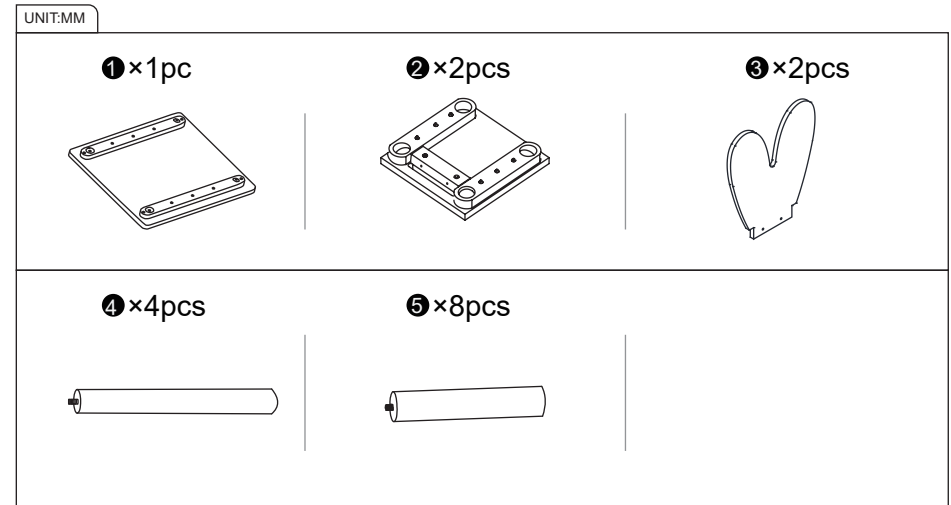
- Kontrollera hårdvaran regelbundet och dra åt vid behov för att säkerställa att skrivbordet och stolen fortsätter att fungera normalt och säkert.
- Använd endast hushållstvål eller mildt rengöringsmedel och varmt vatten. Torka av med en fuktig trasa.
- Utsätt inte produkten för solljus och håll den borta från vassa föremål för att undvika skador.

Varning

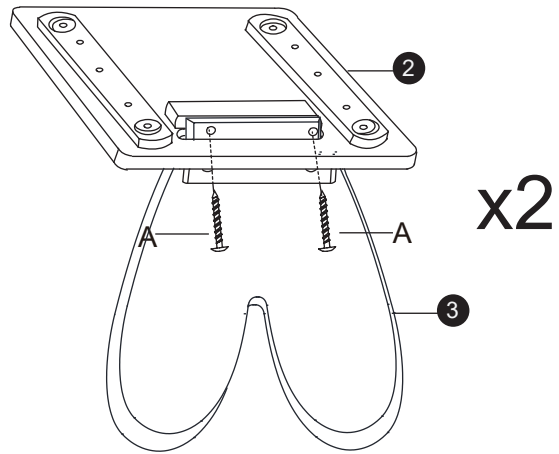
- Endast för barn över 3 år, under uppsikt av vuxna!

Kundservice

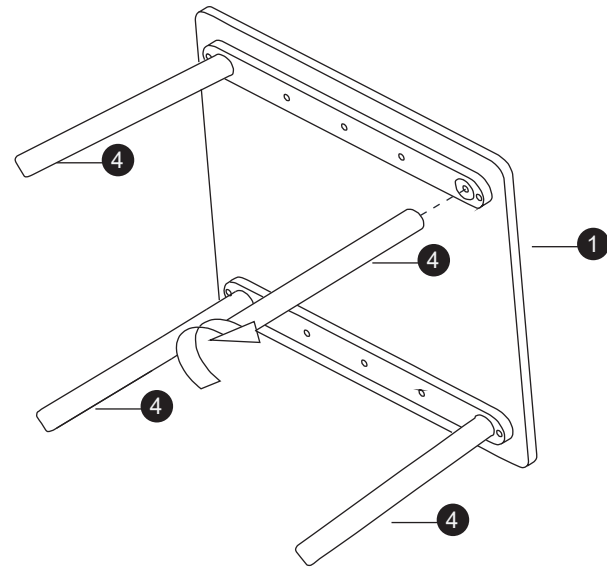
- Om du har frågor, vänligen kontakta vår kundtjänst via motsvarande köpplattform.



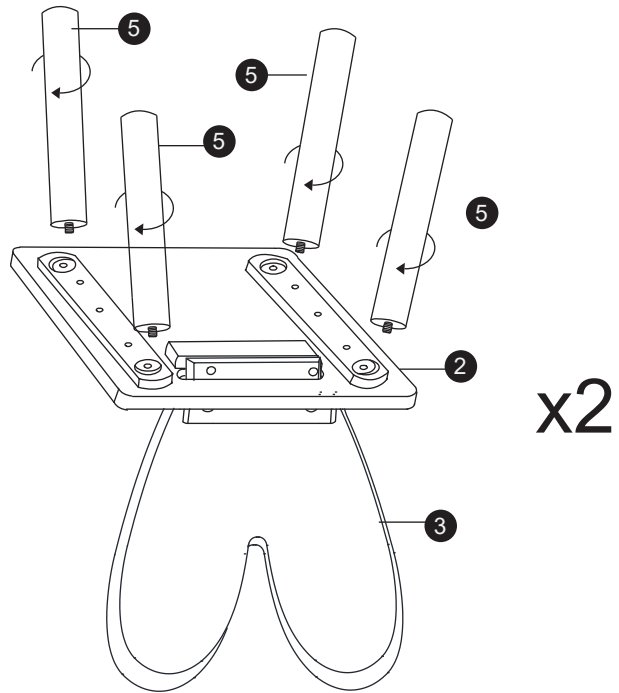
1



3



2



4

