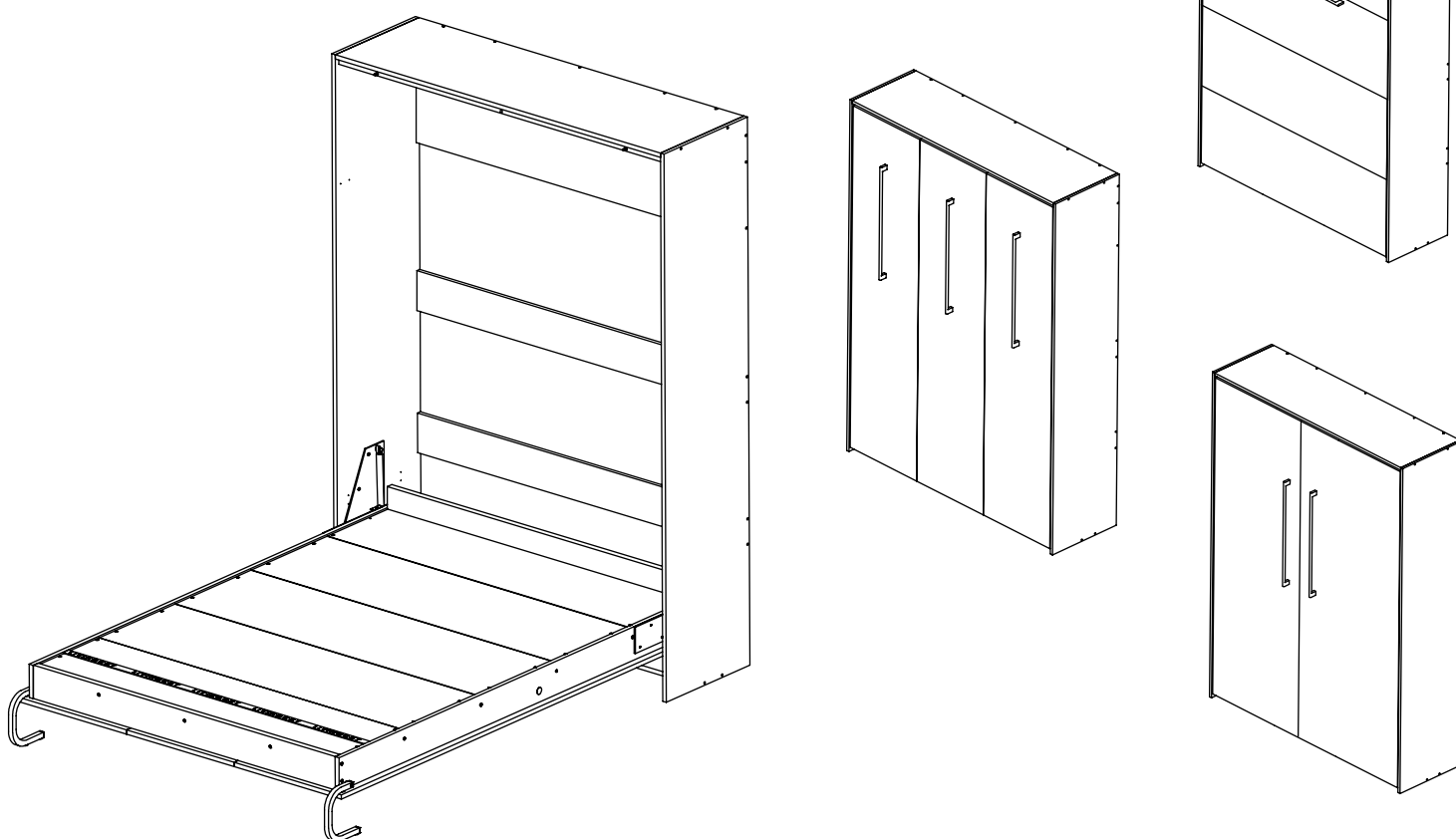


Lit douceur classique / Soft opening classic

Instructions d'assemblage
Assembly instructions



ATTENTION / WARNING

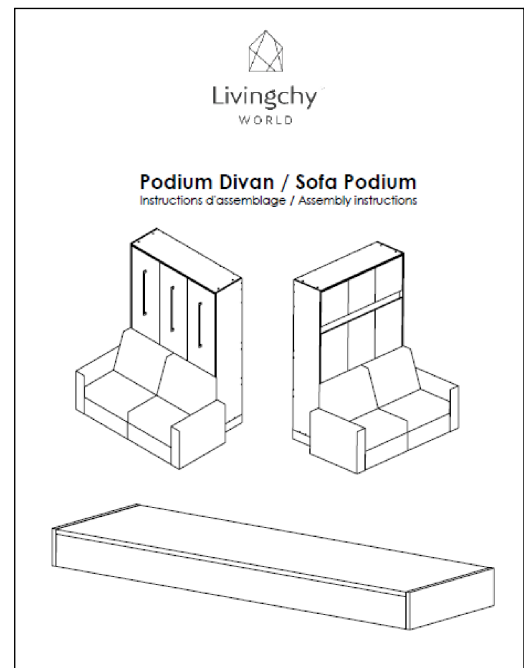
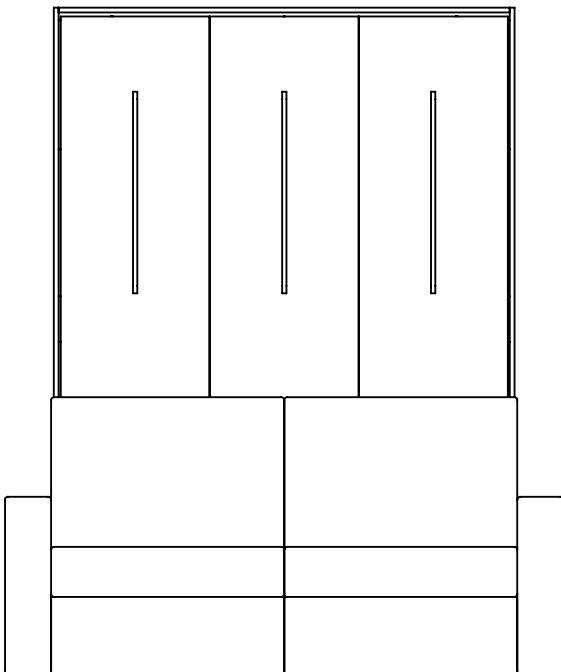
Si le lit n'est pas adéquatement fixé au mur, il peut basculer subitement et risquer d'entraîner des blessures graves ou même la mort. Veuillez lire ce manuel attentivement avant de débiter l'assemblage du lit.

If the bed is not properly secured to the wall, it may suddenly tip over and risk causing damage, serious injury or even death. Please read this manual carefully before starting assembling the bed.

ATTENTION / WARNING

Si vous avez acheté un lit avec divan, veuillez assembler le podium avant de débuter l'assemblage du lit escamotable.

If you purchased a bed with a sofa, please assemble the podium before starting the assembly of the Murphy bed.



**Lire attentivement avant de débiter l'installation.
Conserver ce manuel.**



AVERTISSEMENT

Si le lit n'est pas adéquatement fixé au mur, il peut basculer subitement et risquer d'entraîner des blessures graves ou même la mort.

- Pour les structures murales en bois ou maçonnerie, une personne qualifiée doit fixer le lit au mur.
- Pour tous autres types de mur, un professionnel de la construction doit fixer le lit au mur conformément aux codes et aux réglementations de la province, l'État ou le pays où le lit est installé.
- La vis de fixation doit être adaptée au matériau de la composition du mur où sera fixé le lit.
- L'intégralité de la structure du plancher et du mur doit être vérifiée avant l'installation.
- Ne pas ouvrir ni utiliser le lit si le caisson du lit bouge lors de l'ouverture ou s'il y a tout autre signe laissant présager que les vis sont desserrées ou détachées ou si la pièce sur laquelle sont fixées les vis au mur est endommagée ou craquée.
- Ne jamais retirer les vis de fixations murales sans avoir préalablement retiré la base du lit ainsi que les pistons.
- Une personne qualifiée doit avoir les connaissances et les outils nécessaires afin de localiser les montants du mur et d'identifier le type de structure murale (bois, métal, maçonnerie ou autre) et d'installer correctement les vis dans la structure du mur. Les compétences et les outils requis incluent un détecteur de montant électronique, une perceuse et des mèches, un tournevis, un marteau, un niveau, un ruban à mesurer et la capacité à utiliser ces outils correctement.



SPÉCIFICATIONS

- Poids maximum supporté par la base du lit: **400 lbs**
- Poids du matelas: **45 lbs**
- Épaisseur du matelas: **10 pouces**
- Hauteur minimale du plafond: **91 pouces**
- Force de maintien minimal requise pour chaque fixation: **100 lb**
- Ne pas utiliser avec un matelas pliable.

**Lire attentivement avant de débiter l'installation.
Conserver ce manuel.**



WARNING

If the bed is not properly secured to the wall, it may tip over suddenly and risk cause serious injury or even death.

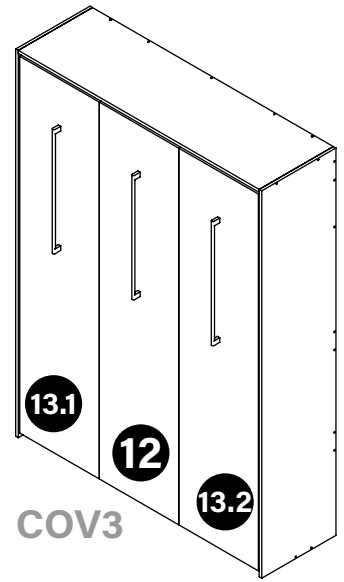
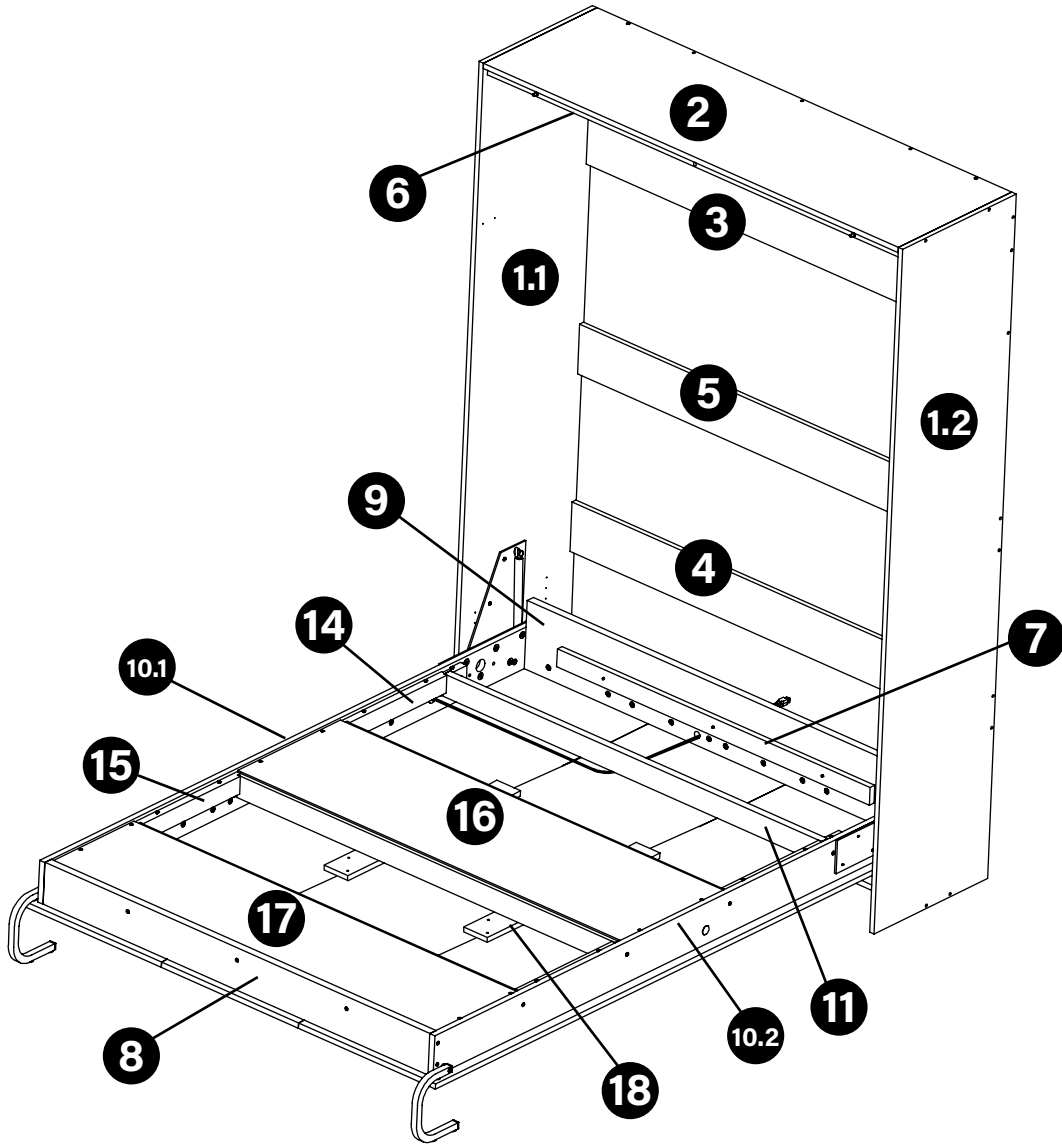
- For wooden or masonry wall structures, a qualified person must attach the bed to the wall.
- For all other types of wall, a construction professional must attach the bed to the wall in accordance with
- comply with the codes and regulations of the province, state or country where the bed is installed.
- The fixing screw must be adapted to the material of the wall composition where the bed will be attached.
- The entire floor and wall structure must be checked before installation.
- Do not open or use the bed if the bed frame moves when opening or if there are any other signs indicate that the screws are loose or detached or that the part on which the screws are attached to the wall is damaged or cracked.
- Never remove the wall fixing screws without first removing the base of the bed as well as the pistons.
- A qualified person must have the knowledge and tools necessary to locate the amounts of the walls and identify the type of wall structure (wood, metal, masonry or other) and install screws correctly into the wall structure. Required skills and tools include a detector electronic stud, drill and bits, screwdriver, hammer, level, tape to measure and the ability to use these tools correctly.



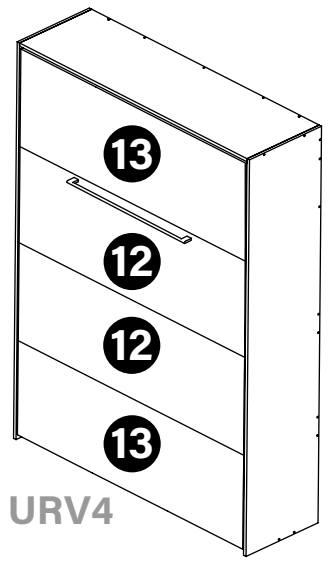
SPECIFICATIONS

- **Maximum weight supported by the base of the bed: 400 lbs**
- **Mattress weight: 45 lbs**
- **Mattress thickness: 45 lbs**
- **Minimum ceiling height: 91 pouces**
- **Minimum holding force required for each fastener: 100 lb**
- **Do not use with a folding mattress.**

PIÈCES / PARTS



COV3

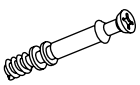

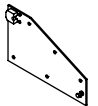
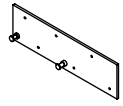
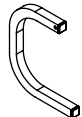

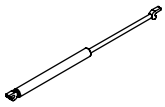
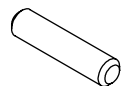

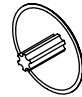
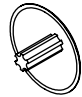
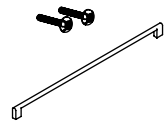
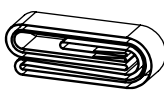
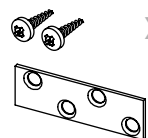
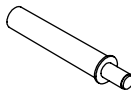

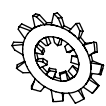
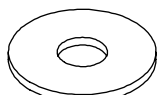
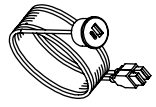


URV4

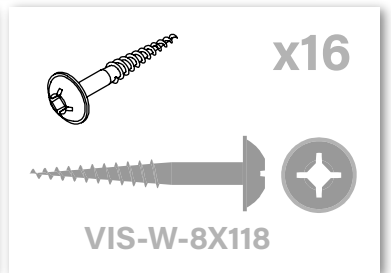
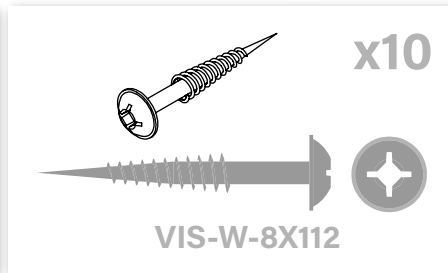
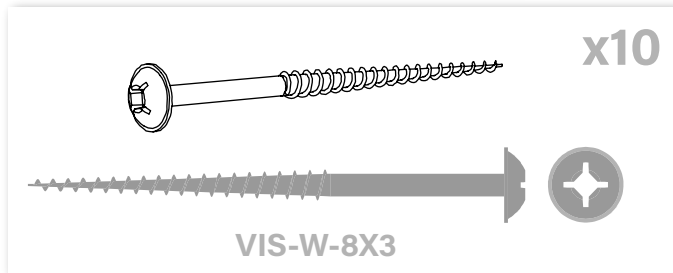
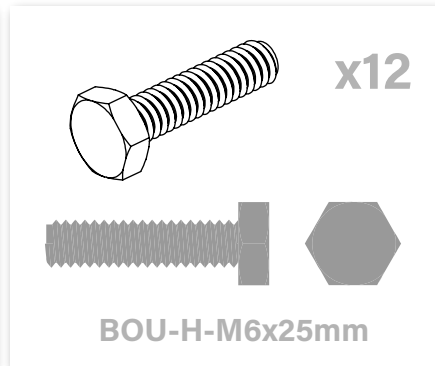
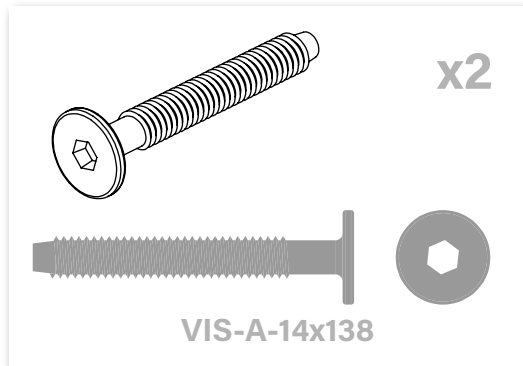
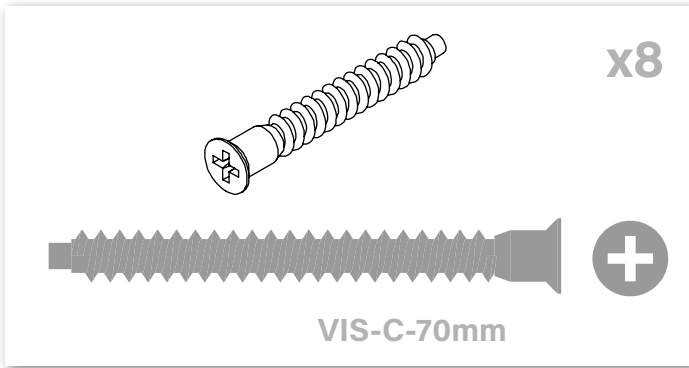
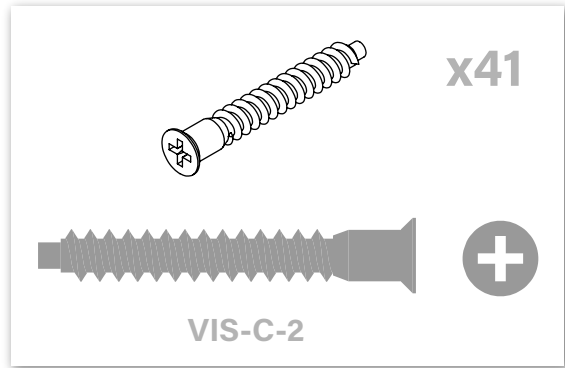
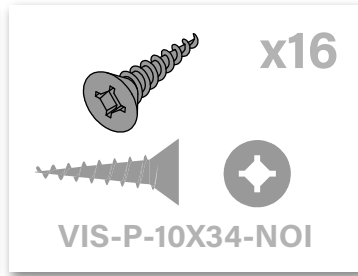
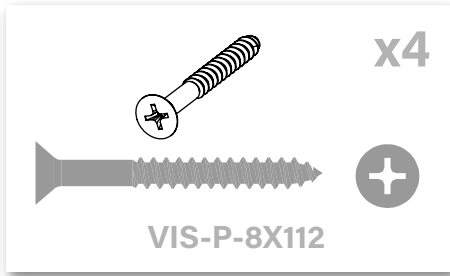


COV2

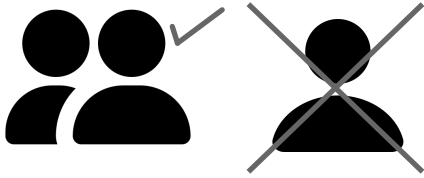
QUINCAILLERIE / HARDWARE

<p>x44</p>  <p>CAM-D-10x35mm</p>	<p>x44</p>  <p>CAM-B-10</p>	<p>1G / 1D</p>  <p>100279-2</p>	<p>1G / 1D</p>  <p>100279-1</p>	<p>x2</p>  <p>PAT-RF-U</p>	<p>x1</p>  <p>PAT-RF-T</p>
<p>x2</p>  <p>PIS-PXX</p>	<p>x16</p>  <p>GOU-B-515X118</p>	<p>x2</p>  <p>CAT-NOI</p>	<p>x19</p>  <p>CAV-NOI</p>	<p>x22</p>  <p>CAV-XXX</p>	<p>x3</p>  <p>POI-RO-640MM</p>
<p>x1</p>  <p>ÉLASTIQUE</p>	<p>x2</p>  <p>FIXATION</p>	<p>x3</p>  <p>AMO-BLUM</p>	<p>x4</p>  <p>PAT-CL-58</p>	<p>x2</p>  <p>WAS-LOCK-14</p>	<p>x12</p>  <p>WAS-14</p>
<p>x1</p>  <p>USB A & C</p>					

VIS / SCREWS



REMARQUES PARTICULIÈRES / SPECIAL REMARKS



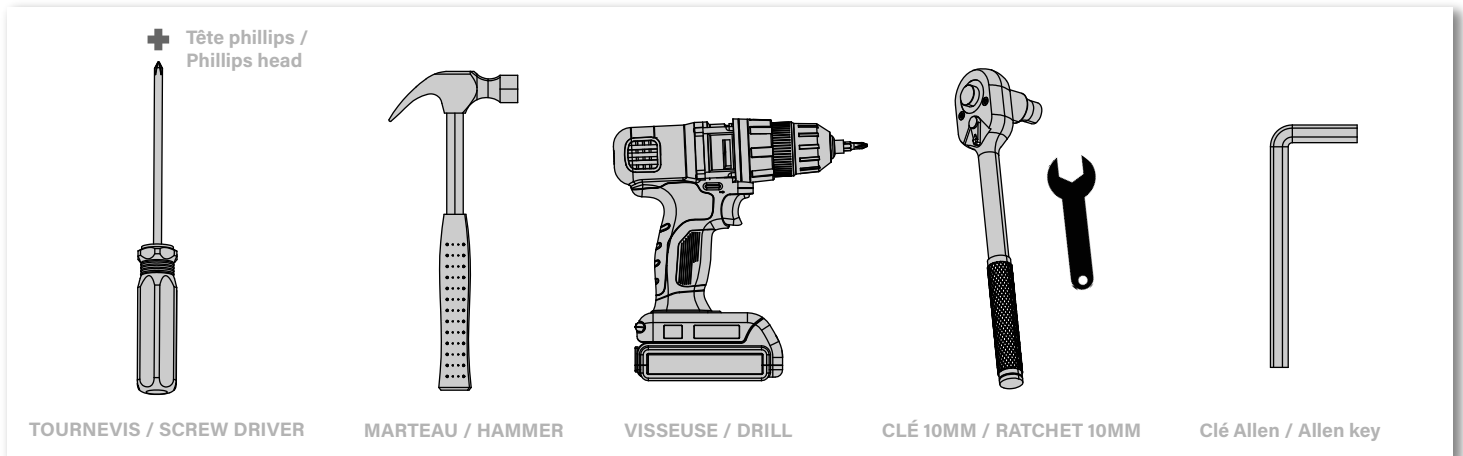
Requiert 2 personnes /
Requires 2 people



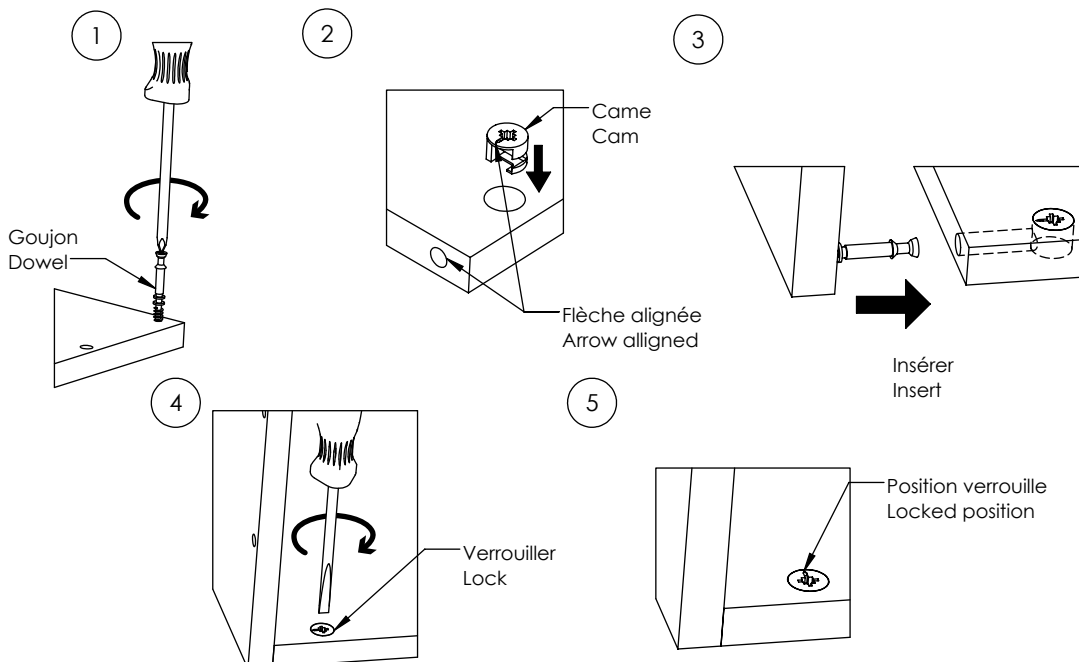
Veillez monter le meuble sur un tapis afin d'éviter
d'abîmer des pièces ou le plancher.

Please assemble the furniture on a carpet
to avoid damaging parts or the floor.

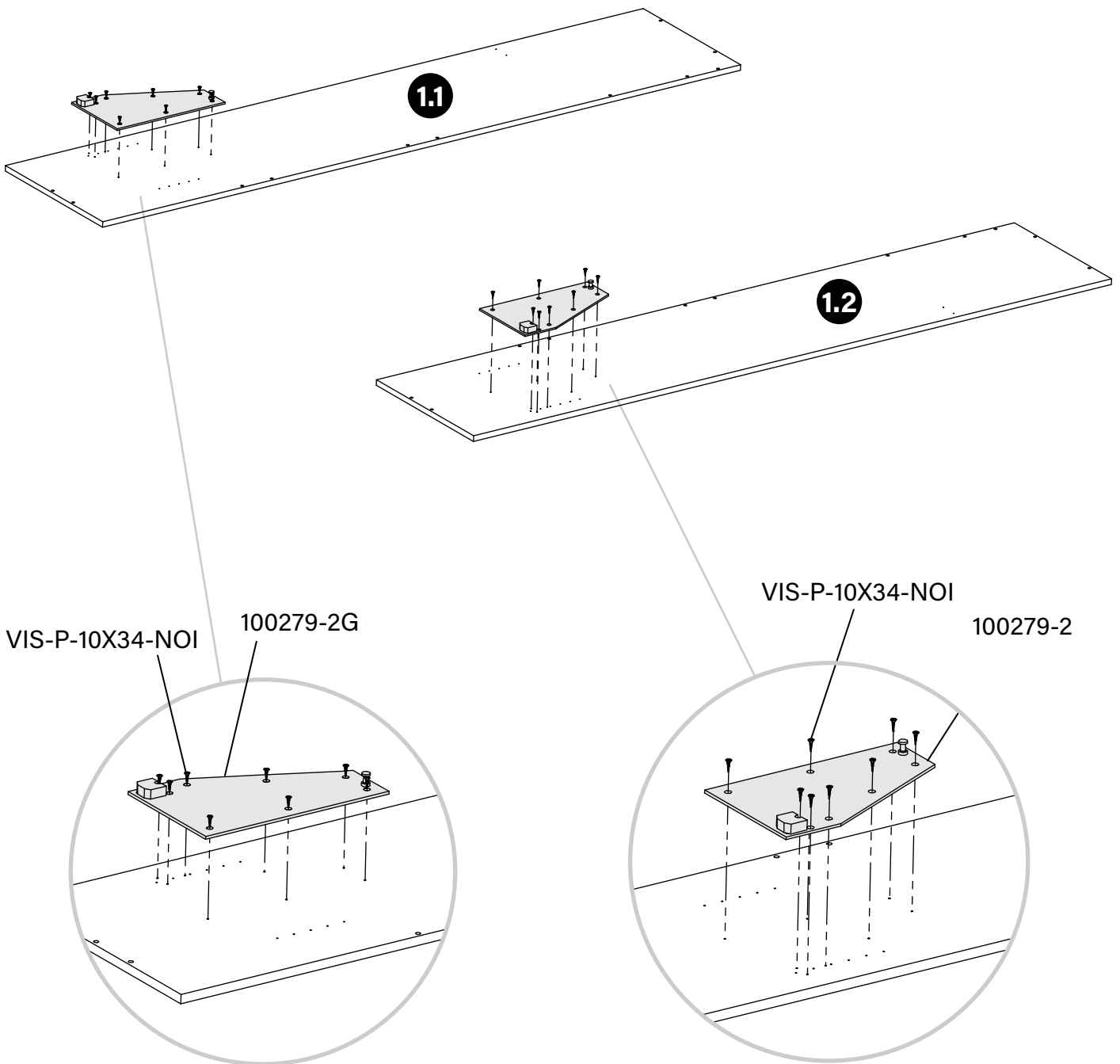
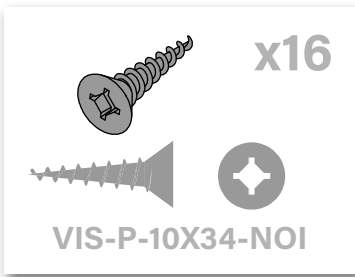
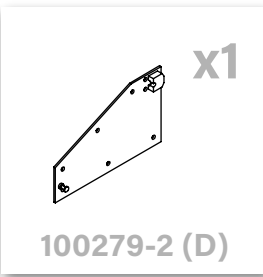
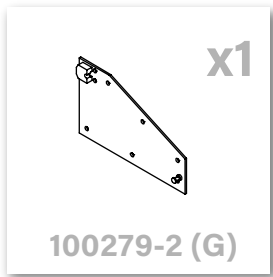
OUTILS / TOOLS



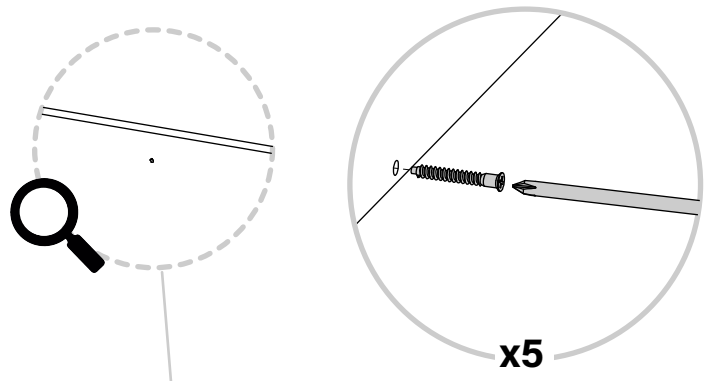
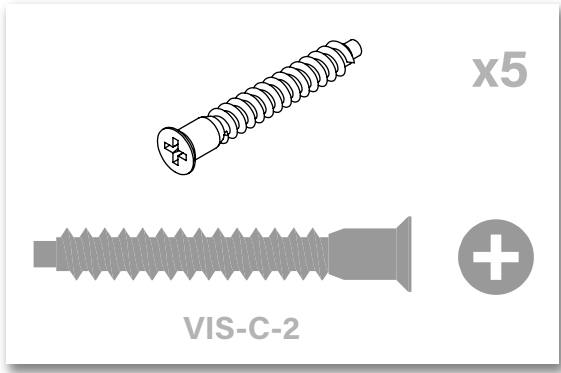
Assemblage came et goujons / Cam and dowel assembly



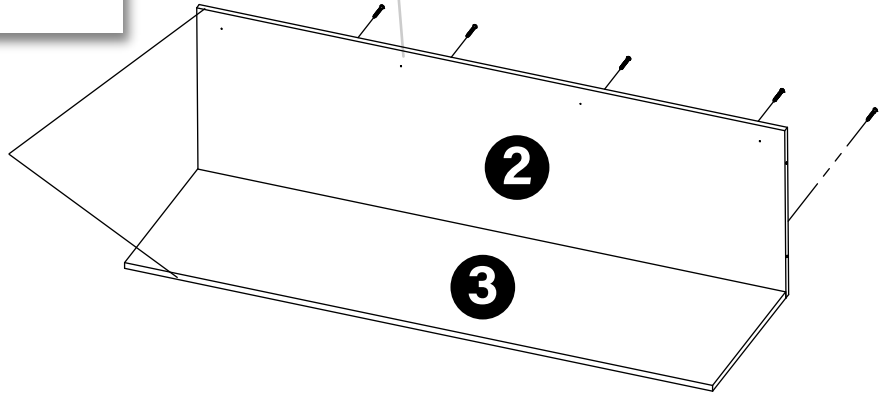
1



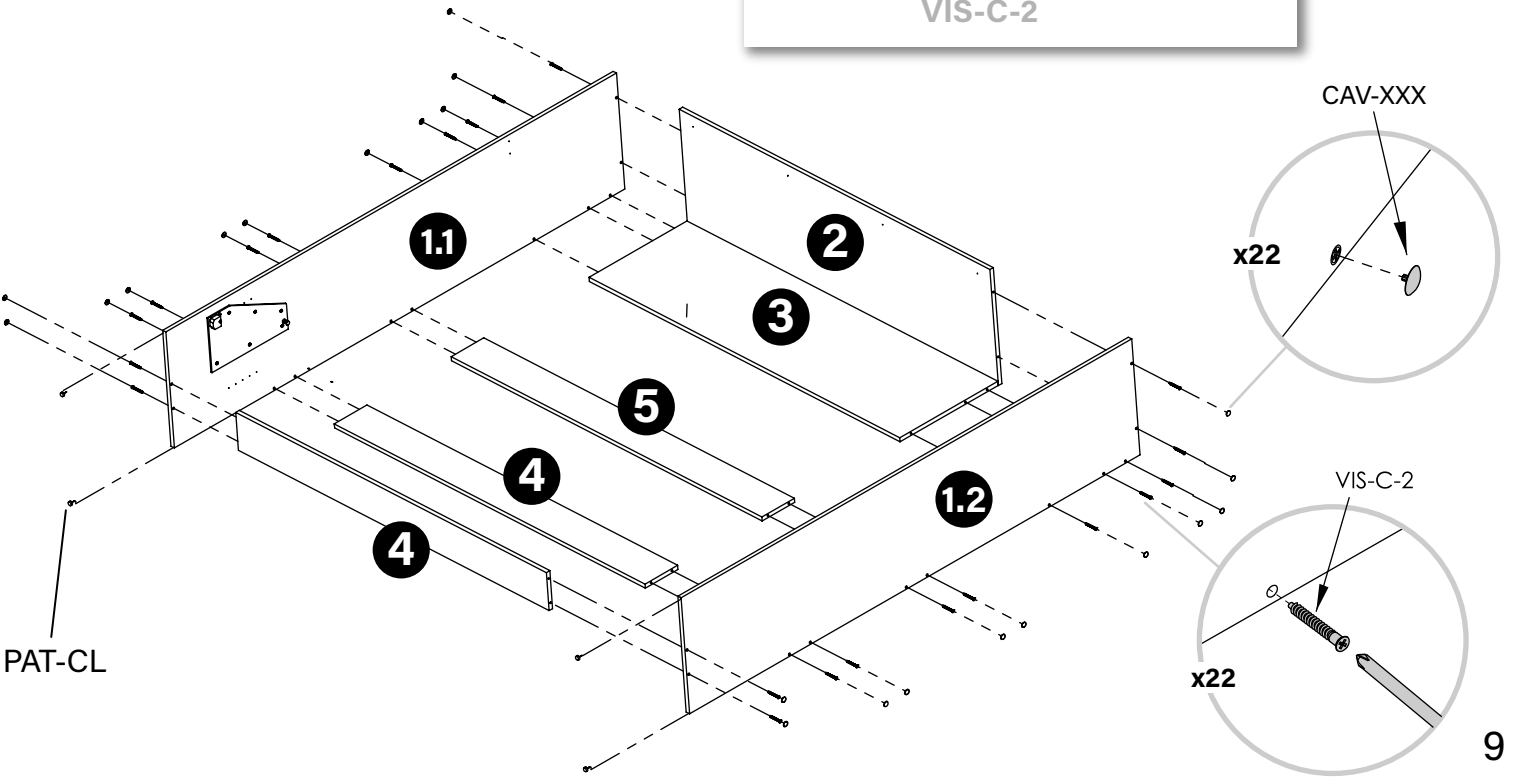
2



Bande de chant / Edge band

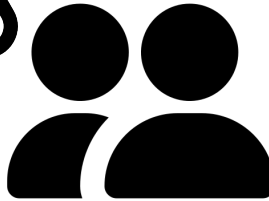


3



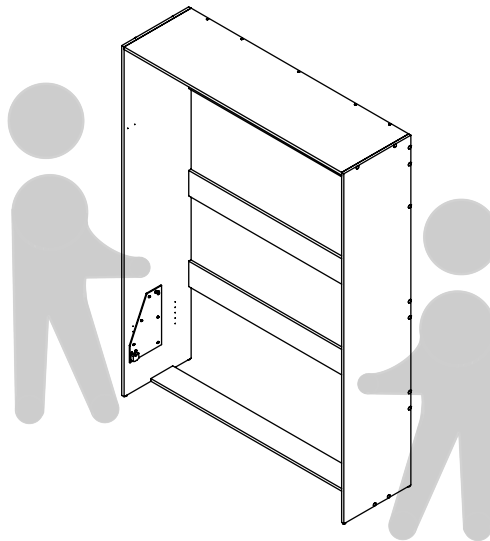
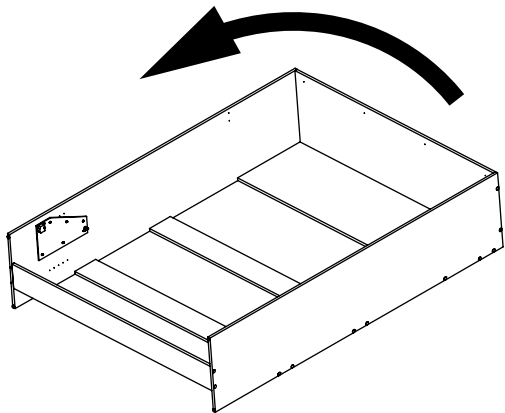
PAT-CL

4

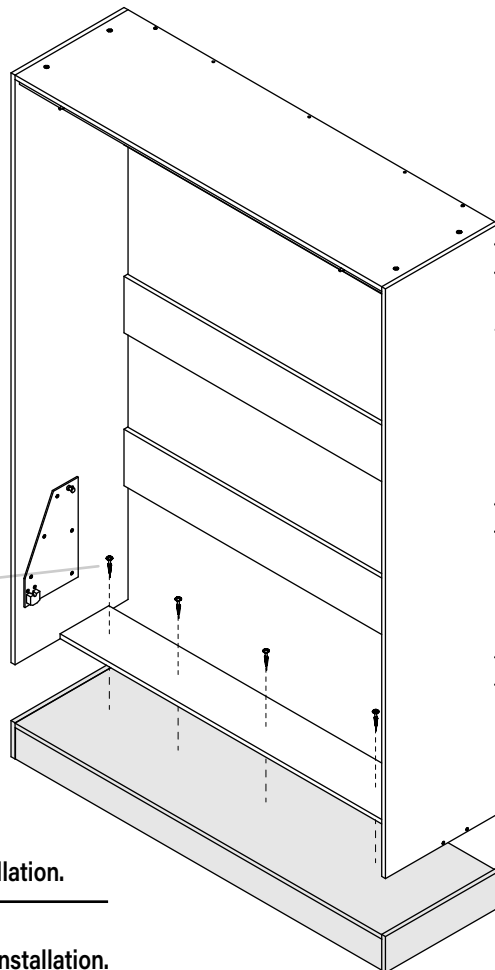
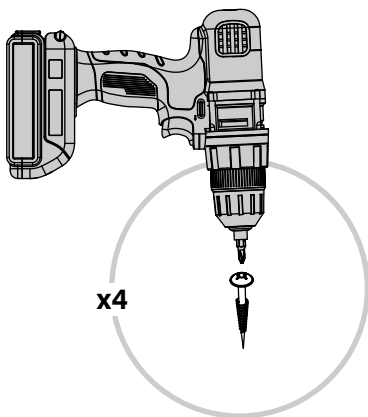
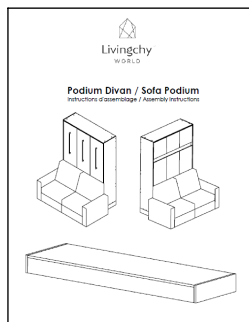
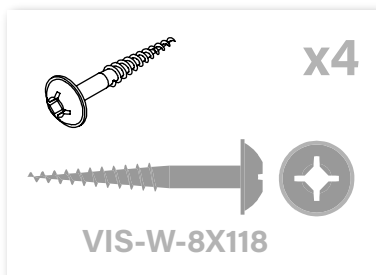
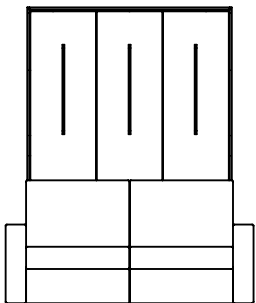


2 Personnes requises

2 People required



VERSION SOFA



Si vous avez acheté un lit avec divan veuillez vous référer aux instructions d'assemblage du podium avant de poursuivre l'installation.

If you have purchased a bed with sofa please refer to the assembly instructions of the podium before continuing with the installation.

CHOIX D'ANCRAGE ET INSTRUCTION DE FIXATION

Lire attentivement avant de débuter l'installation.
Conserver ce manuel.



AVERTISSEMENT

Si le lit n'est pas adéquatement fixé au mur, il peut basculer subitement et risquer d'entraîner des blessures graves ou même la mort.

- Si le lit n'est pas adéquatement fixé au mur, il peut basculer subitement et risquer d'entraîner des blessures graves ou même la mort.
- Pour tous autres types de mur, un professionnel de la construction doit fixer le lit au mur conformément aux codes et à la réglementation de la province, l'État ou le pays où le lit est installé.
- La vis de fixation doit être adaptée au matériau de la composition du mur où sera fixé le lit.
- L'intégralité de la structure du plancher et du mur doit être vérifiée avant l'installation.
- Ne pas ouvrir ni utiliser le lit si le caisson du lit bouge lors de l'ouverture ou s'il y a tout autre signe laissant présager que les vis sont desserrées ou détachées ou si la pièce sur laquelle sont fixées les vis au mur est endommagée ou craquée.
- Ne jamais retirer les vis de fixations murales sans avoir préalablement retiré la base du lit ainsi que les pistons.
- Une personne qualifiée doit avoir les connaissances et les outils nécessaires afin de localiser les montants du mur et d'identifier le type de structure murale (bois, métal, maçonnerie ou autre) et d'installer correctement les vis dans la structure du mur. Les compétences et les outils requis incluent un détecteur de montant électronique, une perceuse et des mèches, un tournevis, un marteau, un niveau, un ruban à mesurer et la capacité à utiliser ces outils correctement.



AVERTISSEMENT

Si le lit n'est pas adéquatement fixé au mur, il peut basculer subitement et risquer d'entraîner des blessures graves ou même la mort.

- **NE JAMAIS** utiliser de chevilles pour cloison sèche ou d'ancrages pour mur creux
- **NE JAMAIS** fixer le lit escamotable directement dans la cloison sèche, la plaque de plâtre, le gypse, ou tout autre panneau mural.
- **TOUJOURS** fixer le lit escamotable à des montants de bois, de métal ou à une structure murale en maçonnerie.
- **TOUJOURS** utiliser les 8 vis de fixation.

ANCHOR SELECTION AND FIXING INSTRUCTION

Read carefully before starting the installation.
Keep this manual



WARNING

If the bed is not properly secured to the wall, it may tip over suddenly and risk cause serious injury or even death.

- If the bed is not properly secured to the wall, it may tip over suddenly and risk injury, serious or even death.
- For all other types of wall, a construction professional must attach the bed to the wall in accordance with comply with the codes and regulations of the province, state or country where the bed is installed.
- The fixing screw must be adapted to the material of the wall composition where the bed will be attached.
- The entire floor and wall structure must be checked before installation.
- Do not open or use the bed if the bed frame moves when opening or if there are any other signs indicate that the screws are loose or detached or that the part on which the screws are attached to the wall is damaged or cracked.
- Never remove the wall fixing screws without first removing the base of the bed as well as the pistons.
- A qualified person must have the knowledge and tools necessary to locate the amounts of the walls and identify the type of wall structure (wood, metal, masonry or other) and install screws correctly into the wall structure. Required skills and tools include a detector electronic stud, drill and bits, screwdriver, hammer, level, tape to measure and the ability to use these tools correctly.



WARNING

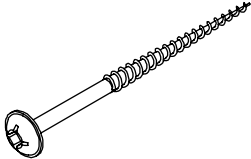
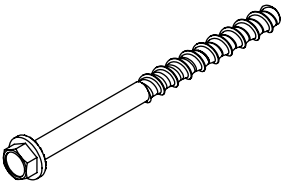
If the bed is not properly secured to the wall, it may tip over suddenly and risk cause serious injury or even death.

- **NEVER** use drywall anchors or cavity wall anchors
- **NEVER** attach the Murphy bed directly into drywall, sheetrock, gypsum, or any other wall panel.
- **ALWAYS** secure the Murphy bed to wood or metal studs or to a wall structure made of masonry.
- **ALWAYS** use the 8 fixing screws.

CHOIX D'ANCRAGE ET INSTRUCTION DE FIXATION

Le type d'ancrage dépend de la composition du mur. Suivre les étapes suivantes pour déterminer la composition du mur si elle est inconnue:

1. À l'aide d'un détecteur de montant électronique, déterminer le centre des montants situés à l'emplacement futur du lit.
2. Percer un trou pilote de 3mm dans le centre d'un montant du mur pour déterminer la composition de la structure murale. Percer le trou de sorte à ce qu'il soit caché par la traverse du lit.

Composition du mur	Ancrage	Procédures
BOIS	Vis à bois #8x3" VIS-W-8x3 	Voir procédure de fixation pour les montants de bois.
BÉTON	Vis à béton Ø 3/16" 	Voir procédure de fixation pour les structures en maçonneries



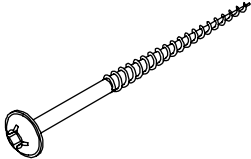
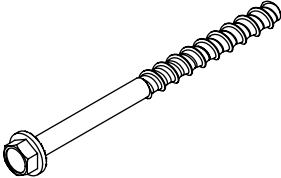
AVERTISSEMENT

Si le lit n'est pas adéquatement fixé au mur, il peut basculer subitement et risquer d'entraîner des blessures graves ou même la mort.

ANCHOR SELECTION AND FIXING INSTRUCTION

The type of anchor depends on the composition of the wall. Follow the following steps to determine the composition of the wall if unknown:

1. Using an electronic stud finder, determine the center of the studs located at the future location of the bed.
2. Drill a 3mm pilot hole in the center of a wall stud to determine the composition of the wall structure. Drill the hole so that it is hidden by the bed rail.

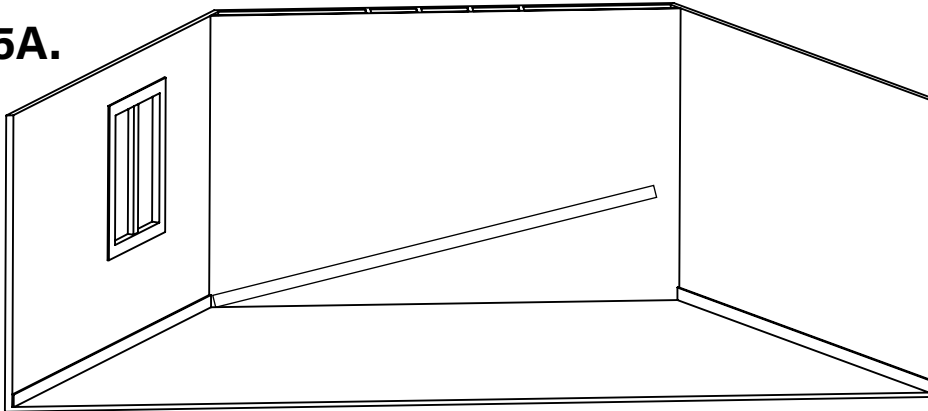
Wall composition	Anchoring	Procedures
WOOD	Wood screw #8x3" VIS-W-8x3 	See fixing procedure for wooden studs
CONCRETE	Concrete screw Ø 3/16" 	See fixing procedure for masonry structures



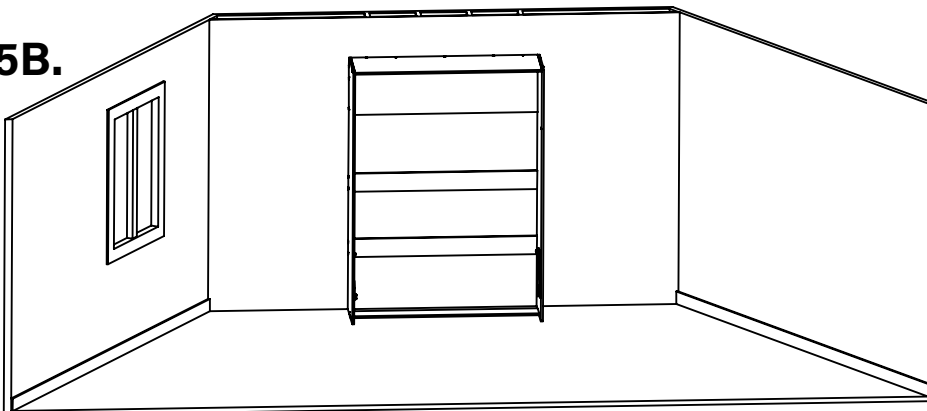
WARNING

If the bed is not properly secured to the wall, it may tip over suddenly and risk cause serious injury or even death.

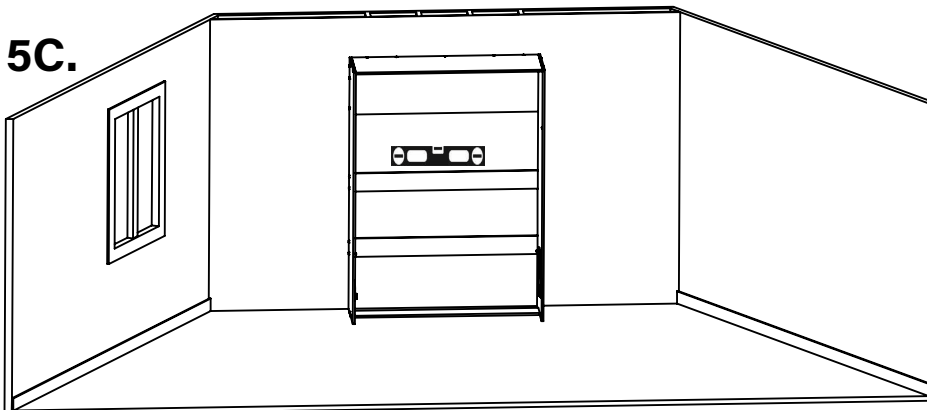
5

**INSTALLATION DU CABINET AU MUR /
INSTALLING THE CABINET ON THE WALL****5A.**

Retirer la moulure du mur où sera installé le lit. /
Remove the molding from the wall where the bed will be installed.

5B.

Positionner le lit à l'endroit désiré. /
Position the bed in the desired location.

5C.

Placer le niveau sur le cabinet et corriger la verticale et l'horizontale au besoin. S'assurer que le cabinet est au niveau dans les deux sens, sinon la fermeture du lit sera compromise. /
Place the level on the cabinet and correct the vertical and horizontal as necessary. Ensure that the firm is level in both directions, otherwise the closure of the bed will be compromised.

RECOMMANDATION DE FIXATION / FIXING RECOMMENDATION

Montants de bois / Wood studs

Pour cette étape, référez-vous à la procédure correspondant à la composition du mur sur lequel le lit sera fixé.

For this step, refer to the procedure corresponding to the composition of the wall on which the bed will be fixed.

Outils requis / Required tools

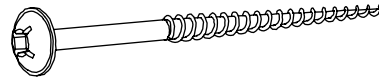


Perceuse / Drill



Détecteur de montants /
Stud finder

Quincaillerie / Hardware



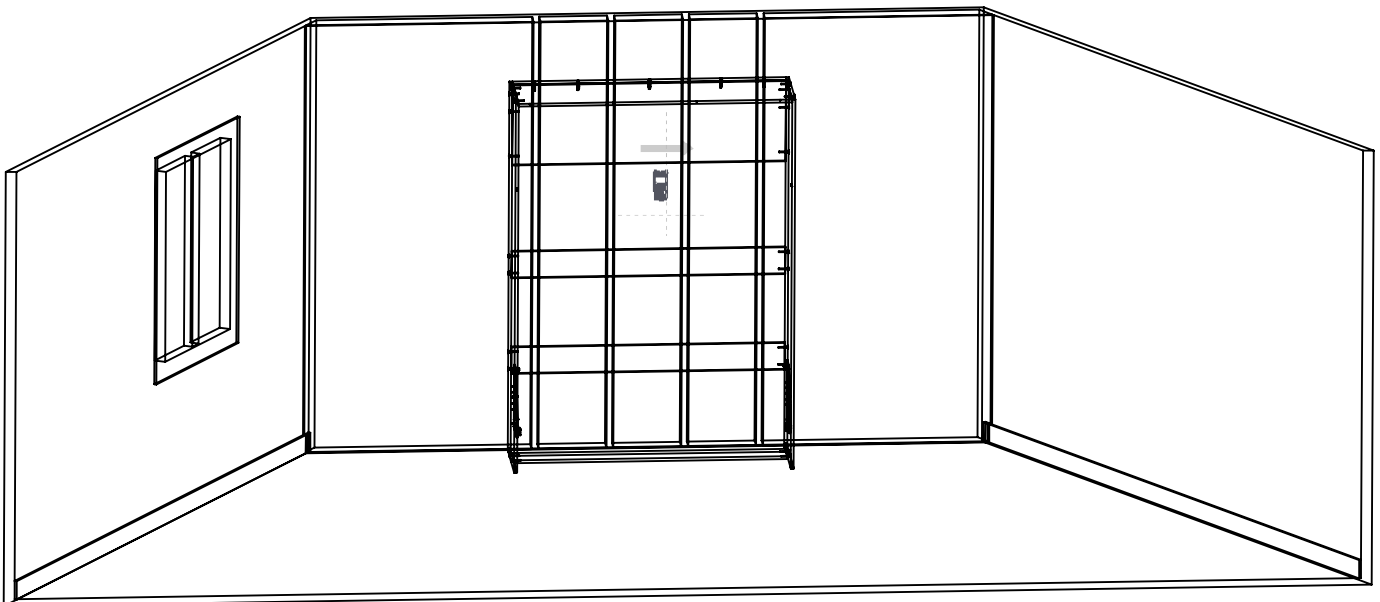
x6



VIS-W-8X3

6A. (Bois) - À l'aide du détecteur de montant, repérer et marquer les montants. Les montants peuvent être à l'horizontal ou à la verticale.

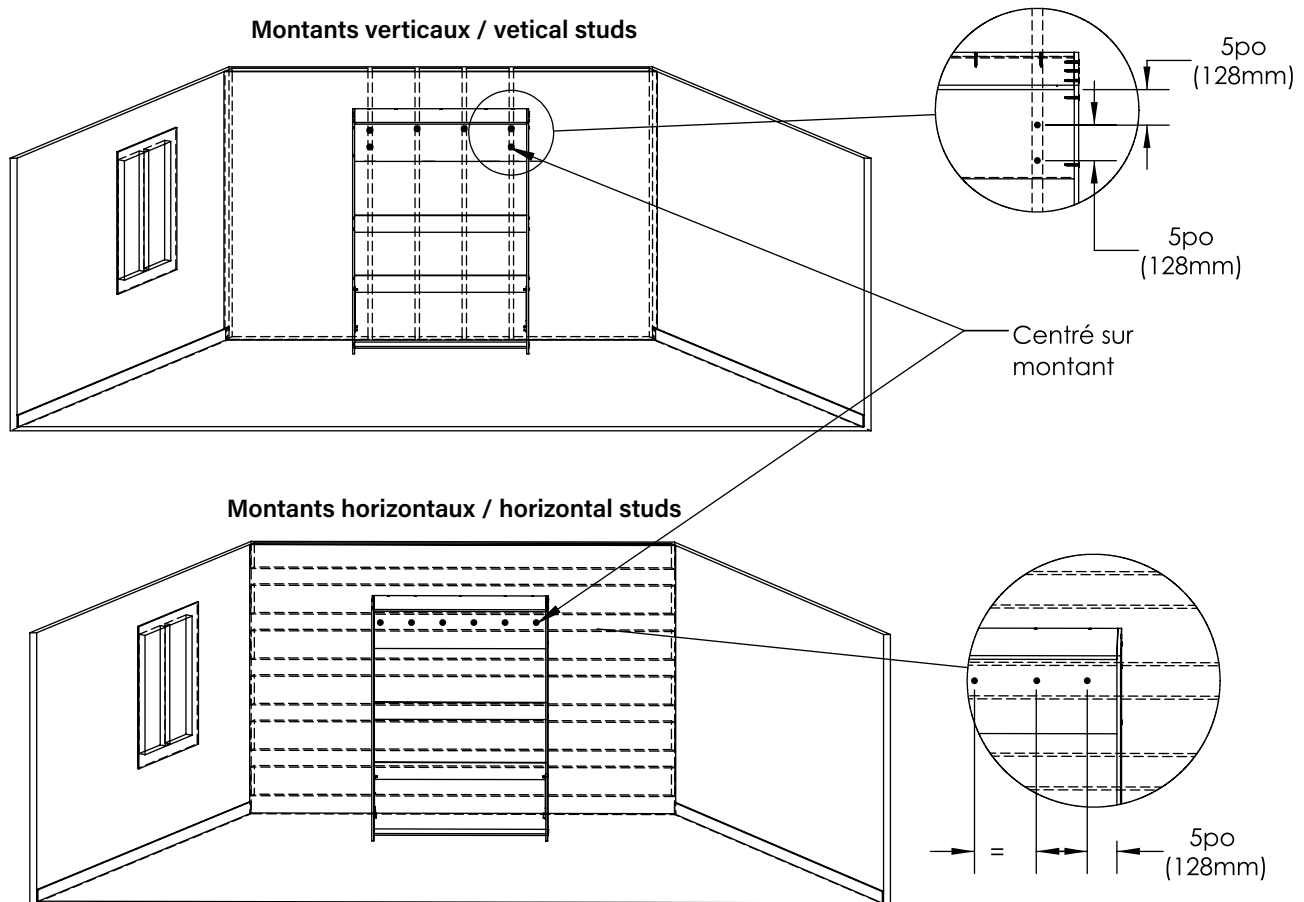
(Wood) - Using the stud finder, locate and mark the studs. The amounts can be horizontally or vertically.



MONTANTS DE BOIS / WOOD STUD

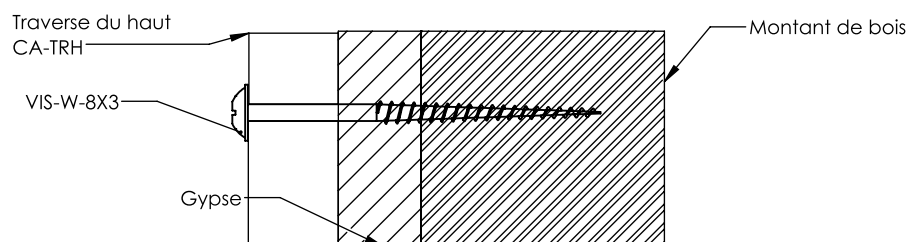
6B. (Bois) - Marquer l'emplacement des vis au centre des montants selon l'emplacement ci-dessous.

(Wood) - Mark the location of the screws in the center of the uprights according to the location below.



6C. (Bois) - Visser les 6 vis au centre des montants selon l'emplacement déterminé à l'étape précédente jusqu'à l'appui au mur. La vis doit être à un minimum de 1 1/4" de profond dans le montant de bois. Utiliser une perceuse à tension ajustable pour éviter de survisser. **Ne jamais utiliser une perceuse à percussion. Sur visser la traverse au mur risque d'endommager la pièce et de compromettre son intégrité structurelle. La rupture de cette pièce peut entraîner un basculement soudain du lit risquant de causer des blessures graves ou même la mort.**

(Wood) - Screw the 6 screws into the center of the uprights according to the location determined in the previous step until support on the wall. The screw must be a minimum of 1 1/4" deep into the wood stud. Use a Drill with adjustable tension to avoid overscrewing. **Never use a hammer drill. Over-screwing the crosspiece to the wall risks damaging the piece and compromising its structural integrity. Breakage of this part may cause the bed to suddenly tip over, possibly causing injury, serious or even death.**



6

RECOMMANDATION DE FIXATION / FIXING RECOMMENDATION

Maçonnerie et béton / masonry and concrete

Selon la composition et le type du mur, votre installateur professionnel devra valider et sélectionner si requis des fixations plus appropriées.

Depending on the composition and type of the wall, your professional installer will have to validate and select if required more appropriate fixings

Outils requis / Required tools



Perceuse / Drill

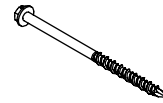


Mèche à béton / Concrete drill bit
Ø 5/32"



Mèche à bois / Wood drill bit
Ø 1/8po

Quincaillerie / Hardware



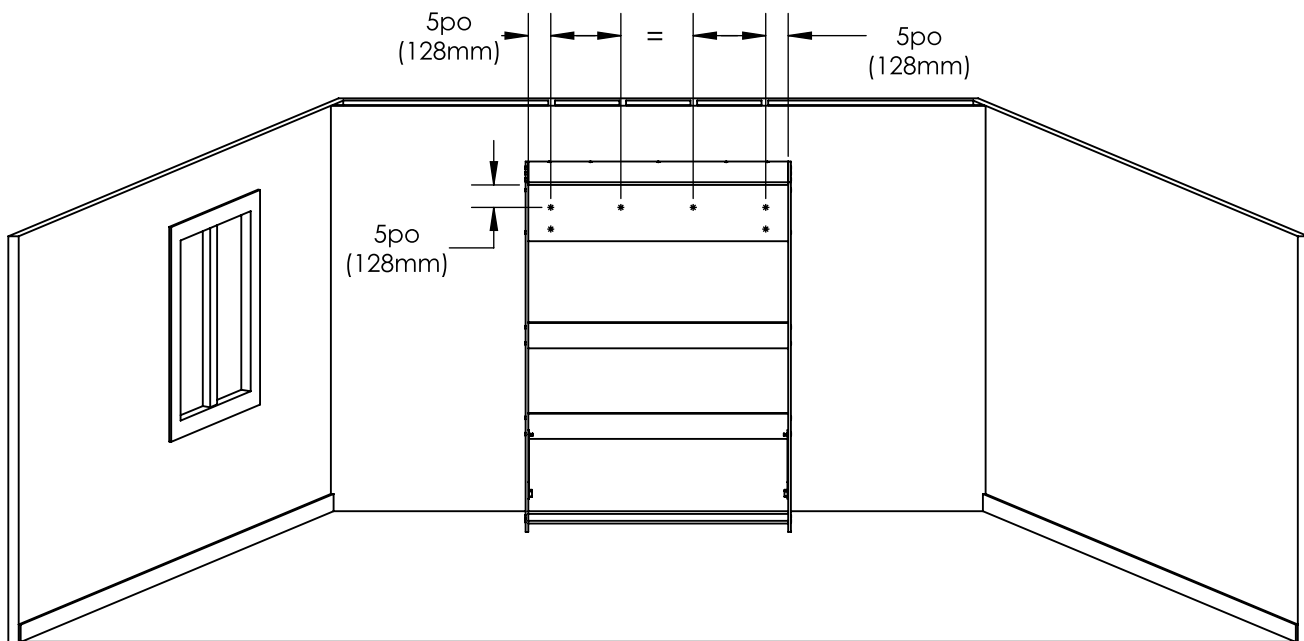
NON INCLUS / NOT INCLUDED

Vis à béton
Ø 3/16" x longueur approprié

Concrete screw
Ø 3/16" x appropriate length

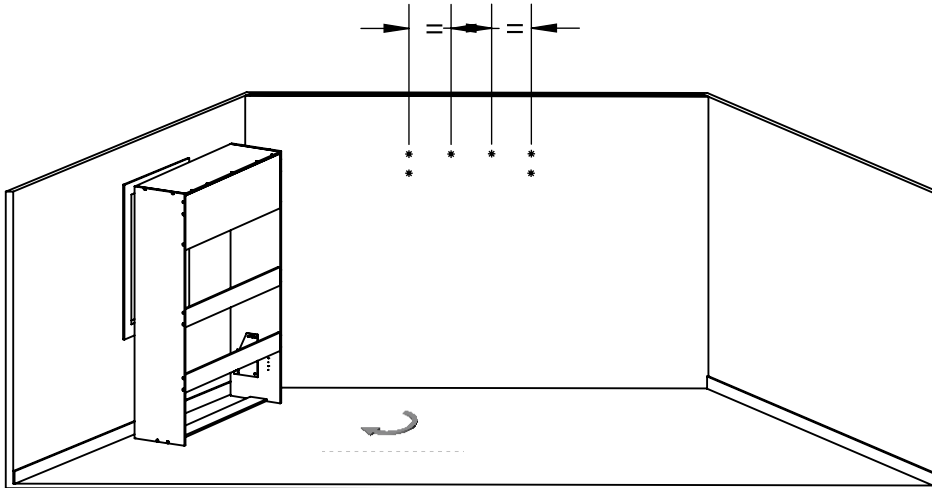
6A. (Maçonnerie) - À l'aide de la perceuse et de la mèche à bois 1/8po, percer les 6 pré-trous sur la traverse du haut CA-TRH. Marquer l'emplacement des trous sur la maçonnerie.

(Masonry) - Using the drill and the 1/8" wood bit, drill the 6 pre-holes on the crosspiece from the top CA-TRH. Mark the location of the holes on the masonry.



MAÇONNERIE OU BÉTON / MASONRY OR CONCRETE

- 6B. (Maçonnerie)** - Déplacer le cabinet pour avoir accès au marquage des trous.
(Masonry) - Move the cabinet to have access to the marking of the holes.

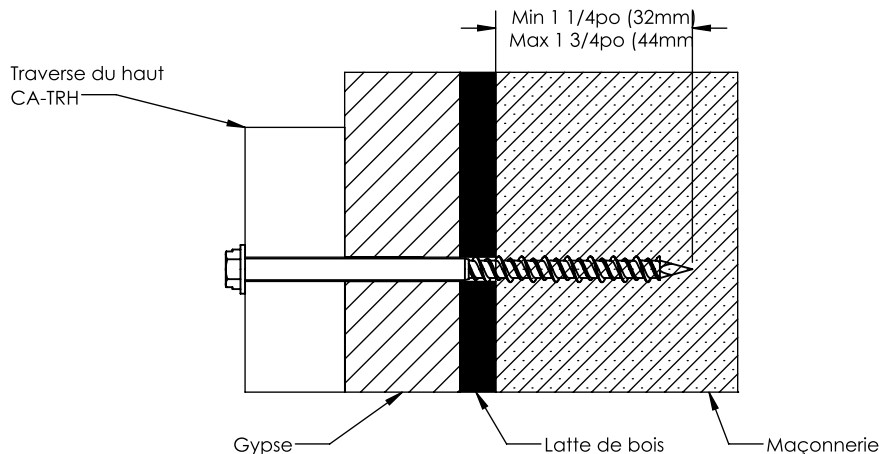


- 6C. (Maçonnerie)** - Percer le gypse et la maçonnerie aux 6 emplacements marqués à l'étape précédente à l'aide d'une perceuse à percussion et d'une mèche à maçonnerie de diamètre 5/32po.

(Masonry) - Drill the gypsum and masonry at the 6 locations marked in the previous step at using an impact drill and a 5/32in diameter masonry bit.

- 6D. (Maçonnerie)** - Replacer le cabinet à son emplacement. Visser les vis 3/16po x longueur appropriée au travers des trous de la traverse du haut CA-TRH au mur. Visser jusqu'à ce que le cabinet soit appuyé au mur. Utiliser une perceuse à tension ajustable pour éviter de survisser.
Survisser la traverse au mur risque d'endommager la pièce et de compromettre son intégrité structurelle. La rupture de cette pièce peut entraîner le basculement soudain du lit risquant de causer des blessures graves ou même la mort.

(Masonry) - Return the cabinet to its location. Screw in the 3/16" x appropriate length screws to the through the holes in the top CA-TRH crossbar to the wall. Screw until the cabinet is leaning against the wall. Use a drill with adjustable tension to avoid overscrewing.
Overscrewing the crosspiece to the wall risks damaging the part and compromising its structural integrity. Breakage of this part can cause the sudden tilting of the bed which could cause serious injury or even death.



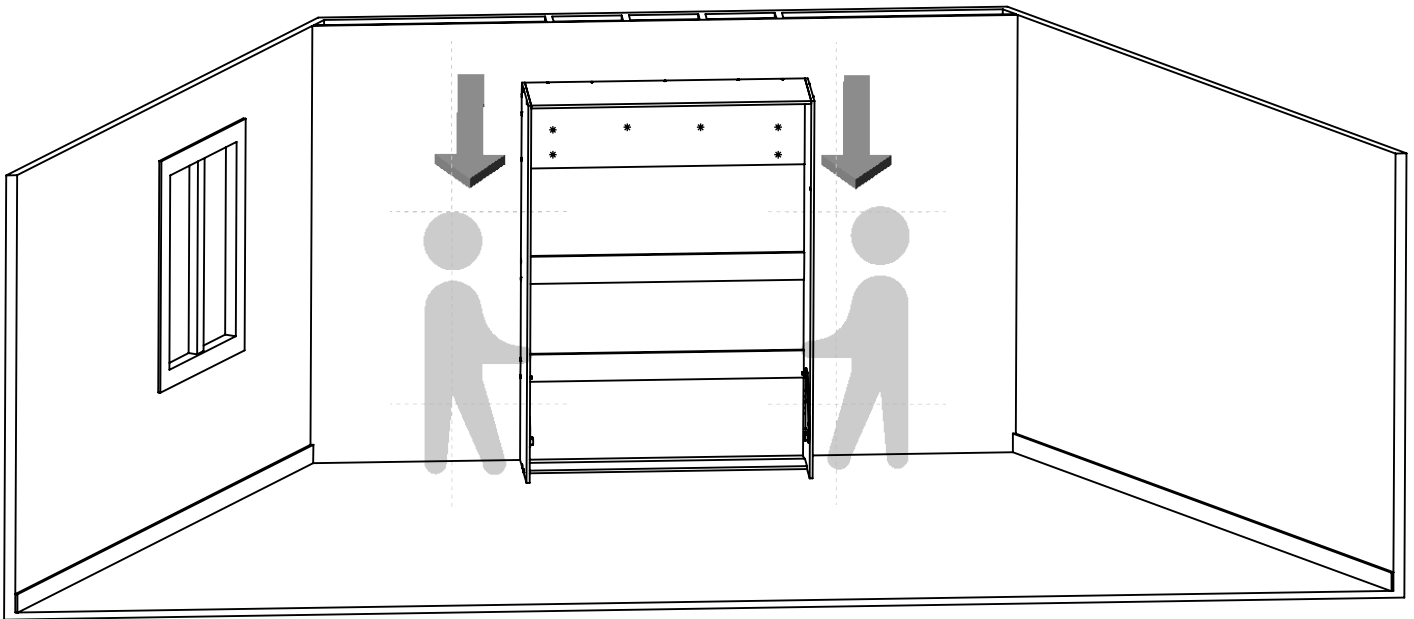
7

RECOMMANNATION DE FIXATION / FIXING RECOMMENDATION

Test d'arrachement / Pull test

- Effectuer l'étape suivante afin de s'assurer que le cabinet du lit soit bien ancré au mur.

Perform the following step to ensure that the bed cabinet is securely anchored to the wall.



De chaque côté du cabinet, tirer simultanément sur les côtés du cabinet pour tenter de l'arracher du mur.

Si le cabinet reste solidement fixé au mur: Poursuivre l'installation.

Si le cabinet se décolle du mur: CESSER IMMÉDIATEMENT L'INSTALLATION. Veuillez contacter le service à la clientèle au support@livingchy.com pour obtenir la procédure à suivre.

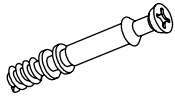
On each side of the cabinet, simultaneously pull on the sides of the cabinet to try to remove it from the wall.

If the cabinet remains securely attached to the wall: Continue installation.

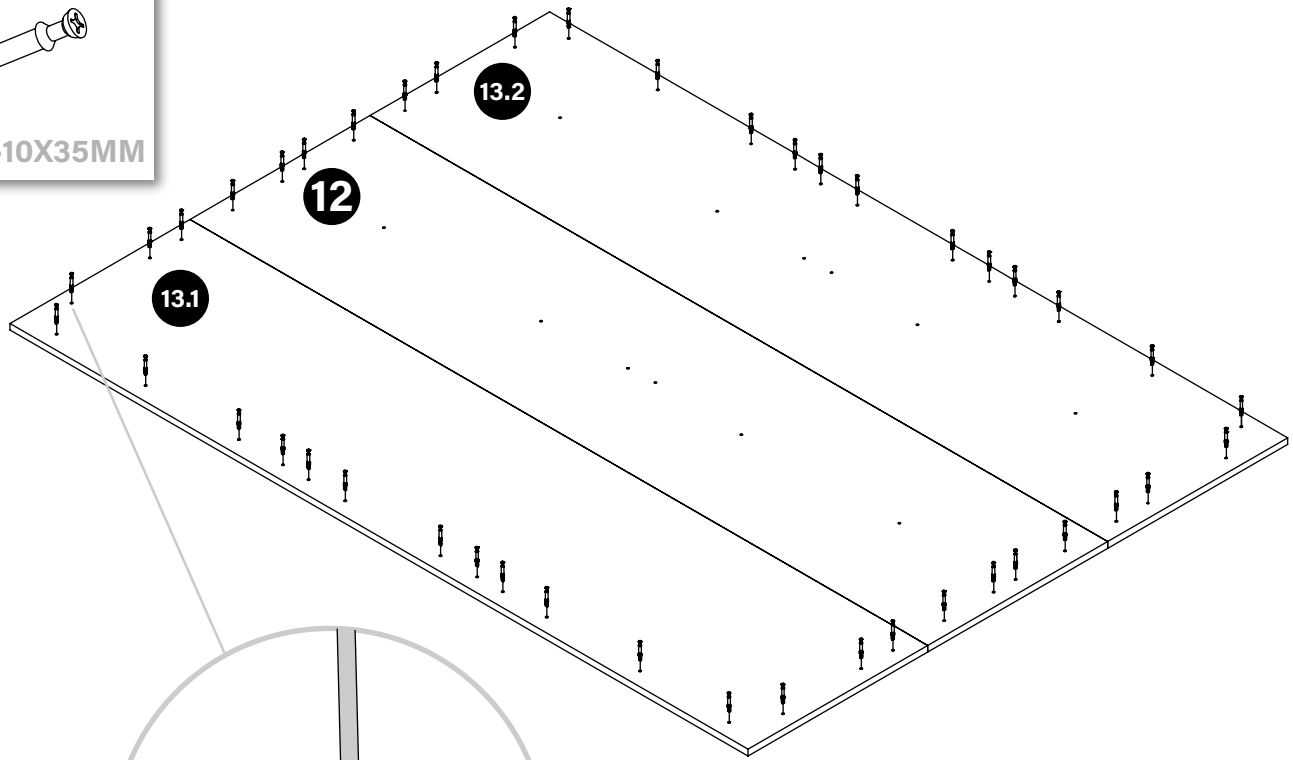
If the cabinet comes off the wall: STOP INSTALLATION IMMEDIATELY. Please contact service at customer service at support@livingchy.com to obtain the procedure to follow.

8

x44



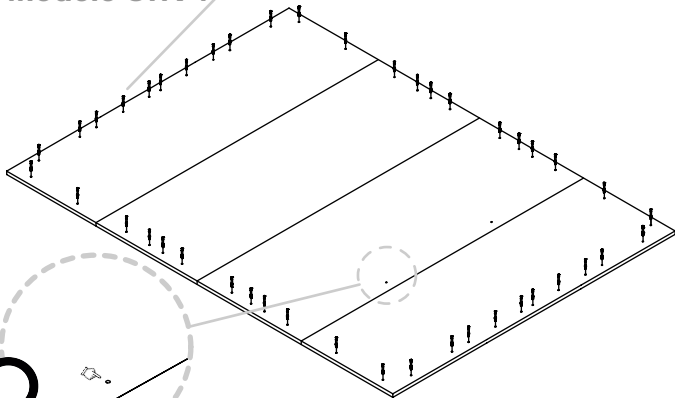
CAM-D-10X35MM



x44

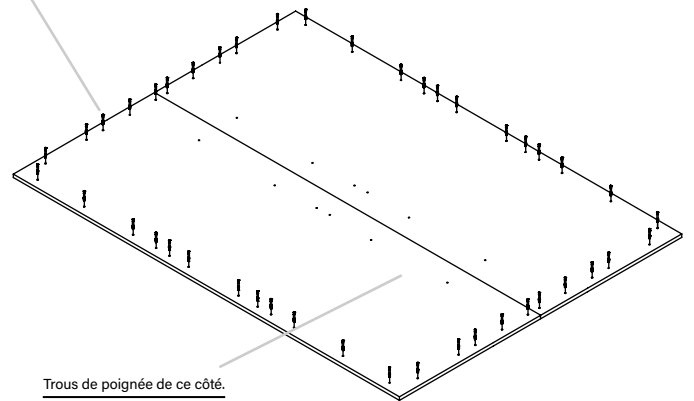


Modèle URV4



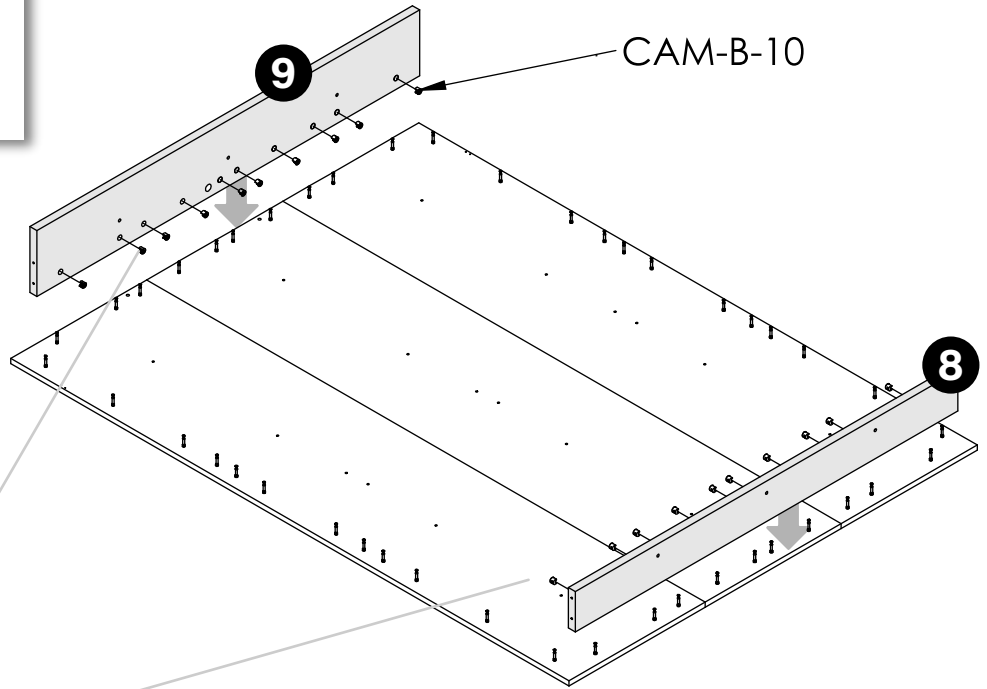
Trous de poignée de ce côté.
Handle holes on this side

Modèle COH2

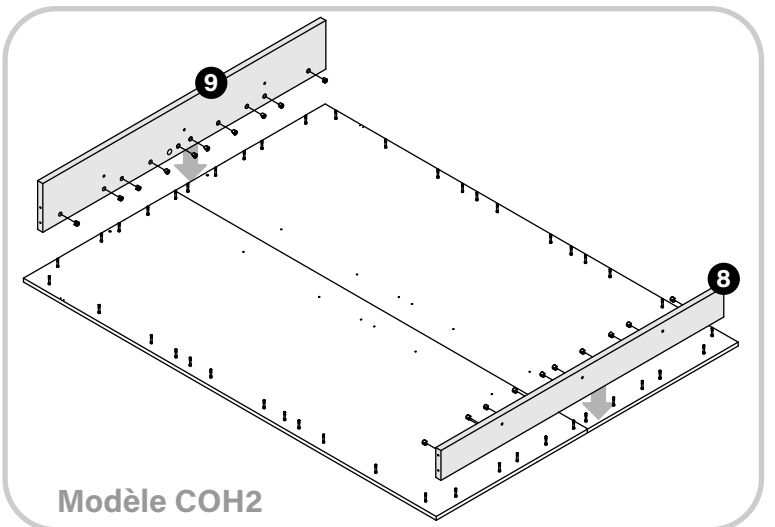
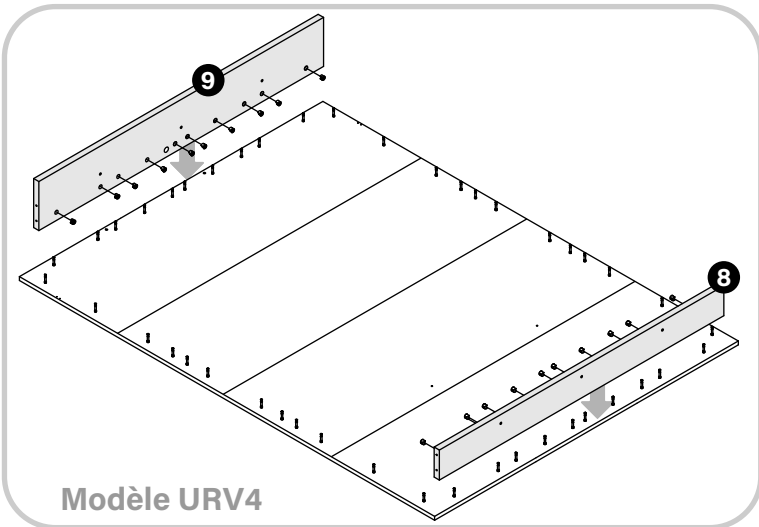
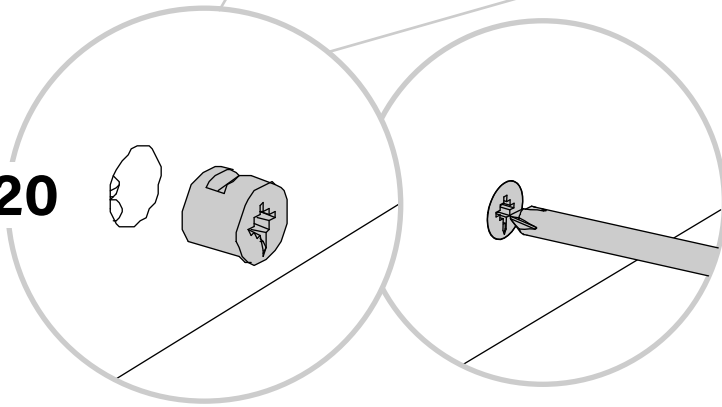


Trous de poignée de ce côté.
Handle holes on this side

9

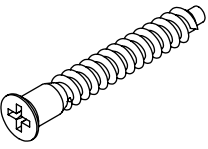


x20



10

x8



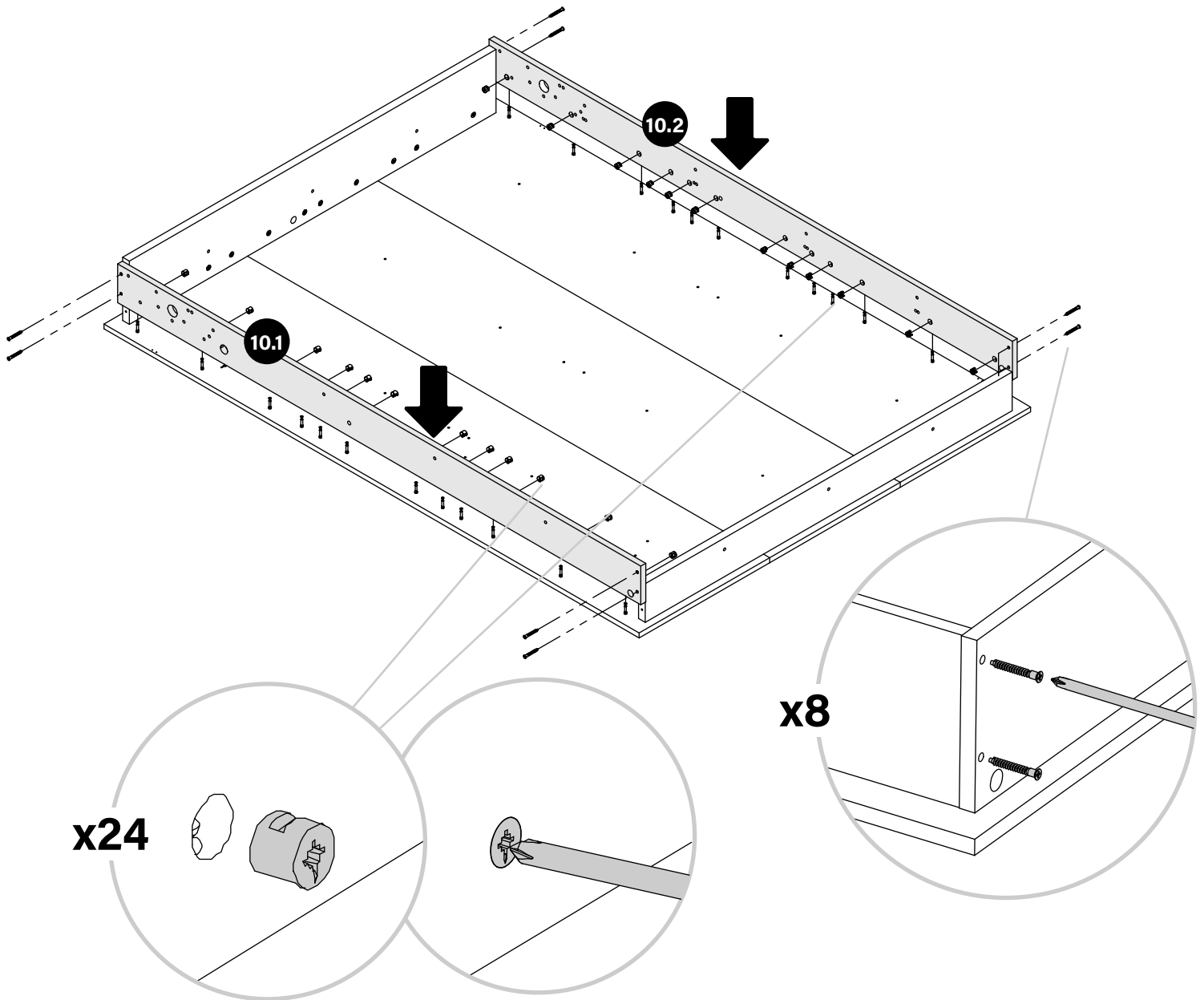
+

VIS-C-2

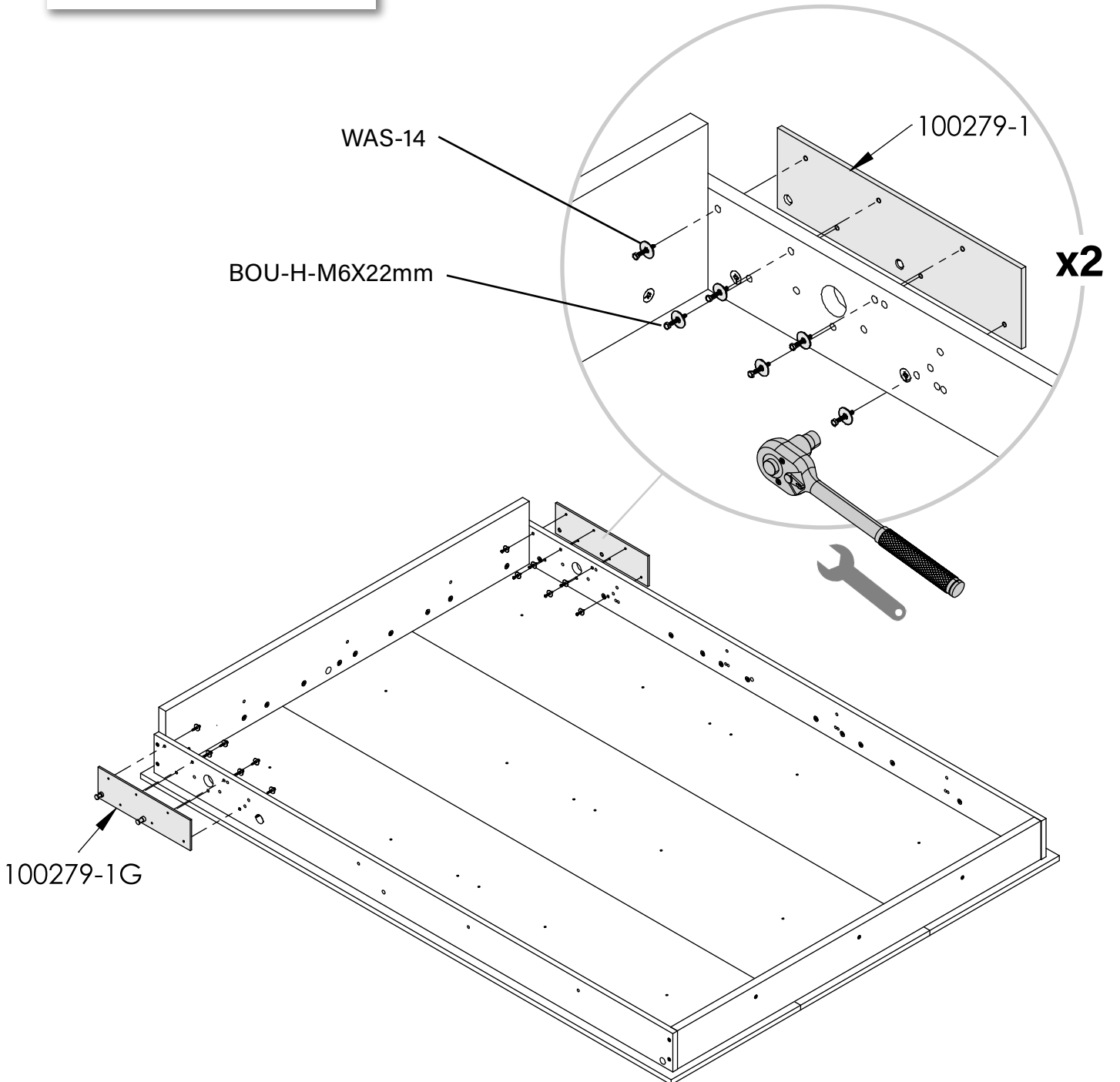
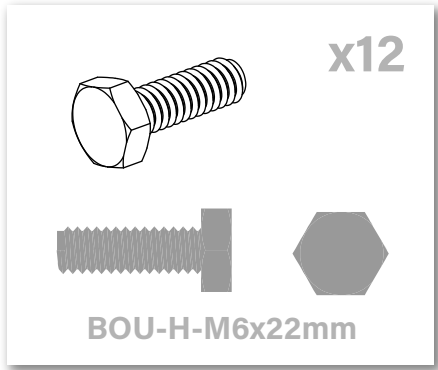
x24



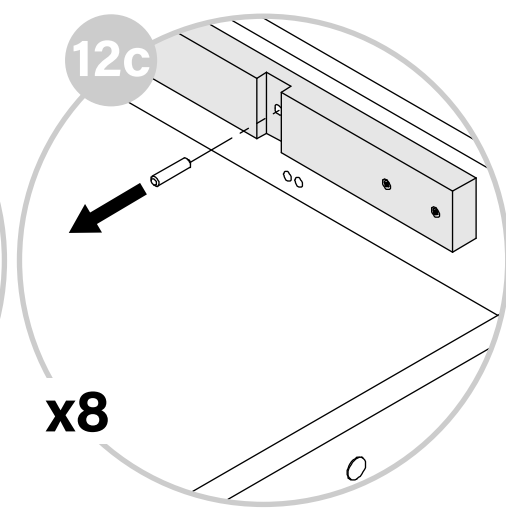
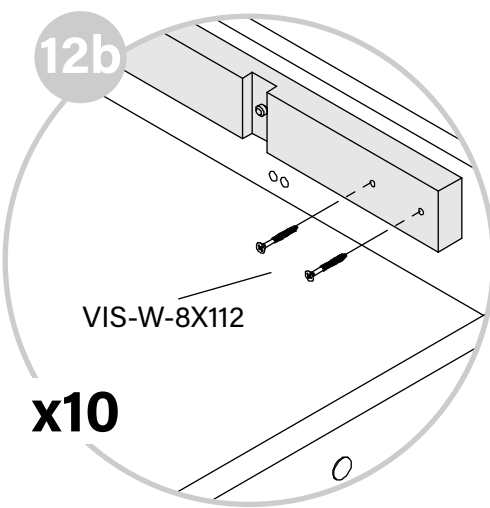
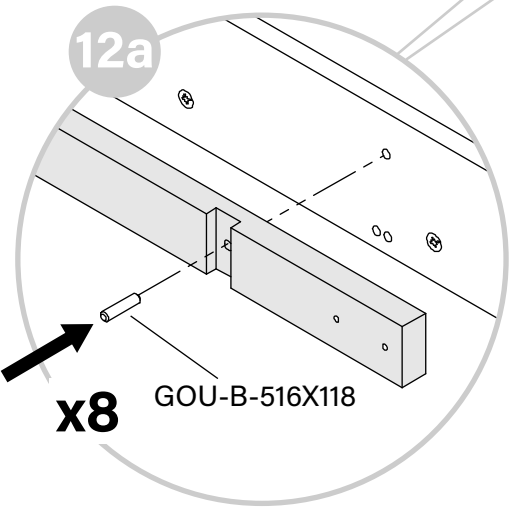
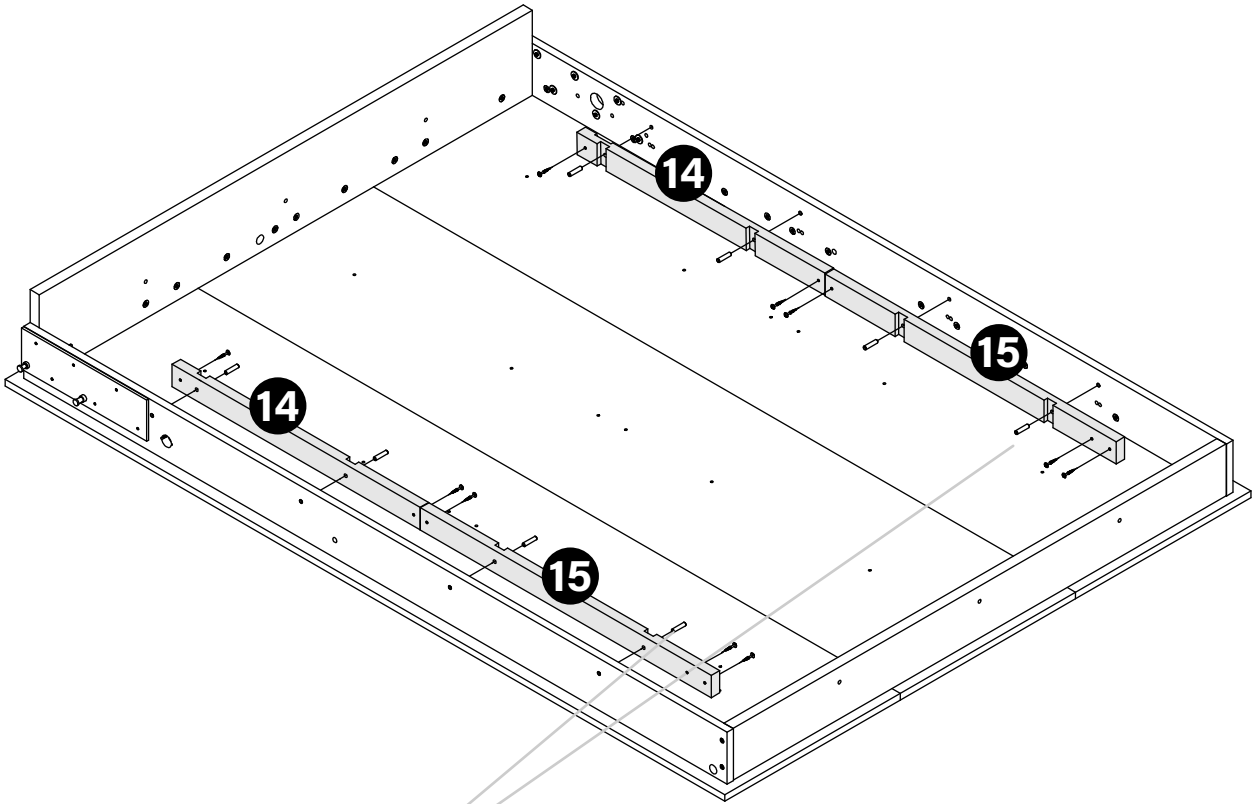
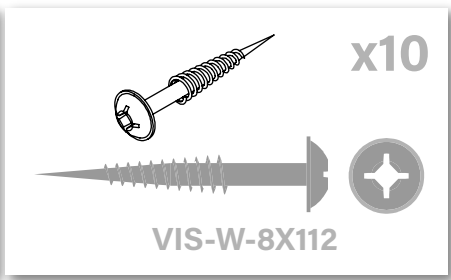
CAM-B-10



11



12

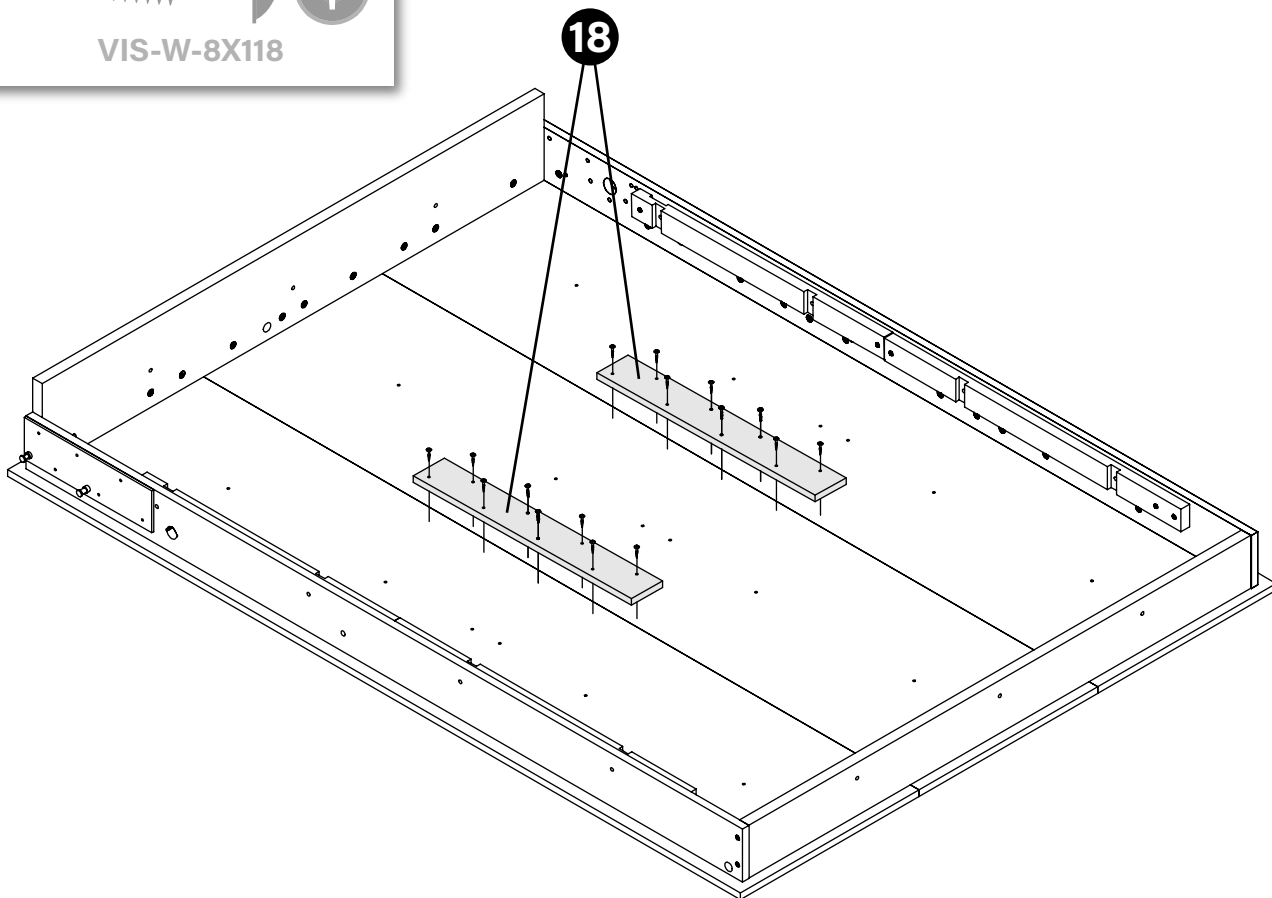
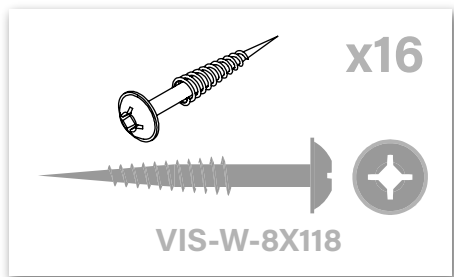


12a. Utiliser les goujons de bois pour positionner les supports sur les côtés.
Use the wood dowels to position the supports on the sides.

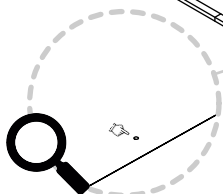
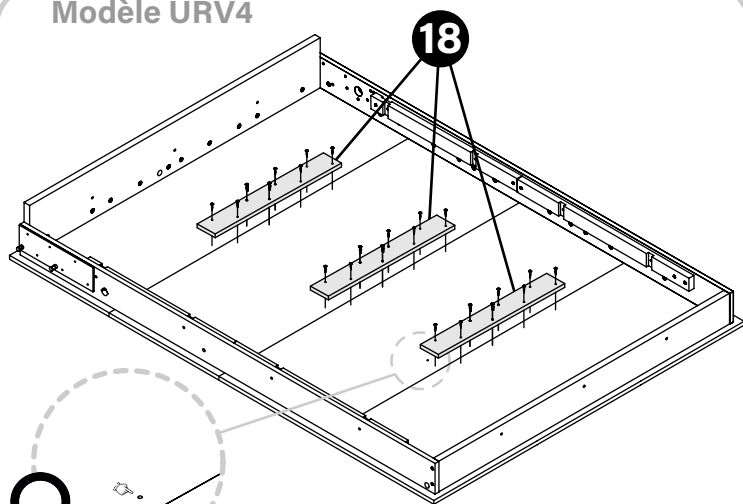
12b. Visser les 10 vis
Screw the 10 screws

12c. Retirer les goujons après avoir fixé le support avec les vis.
Remove the dowels after securing the pieces with the screws

13

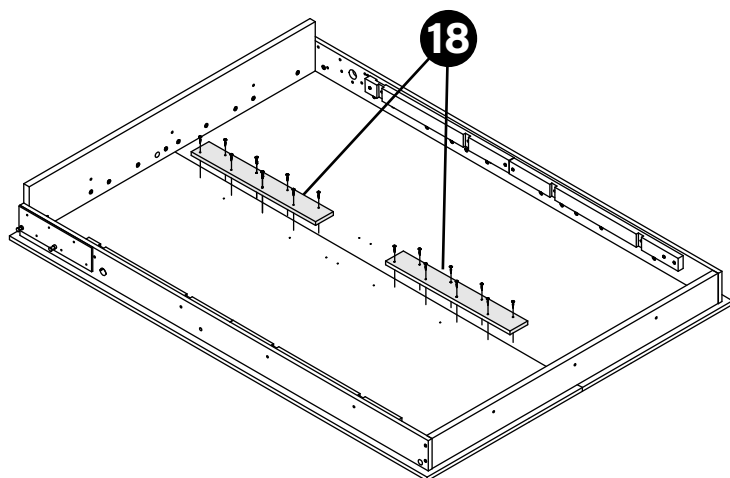


Modèle URV4

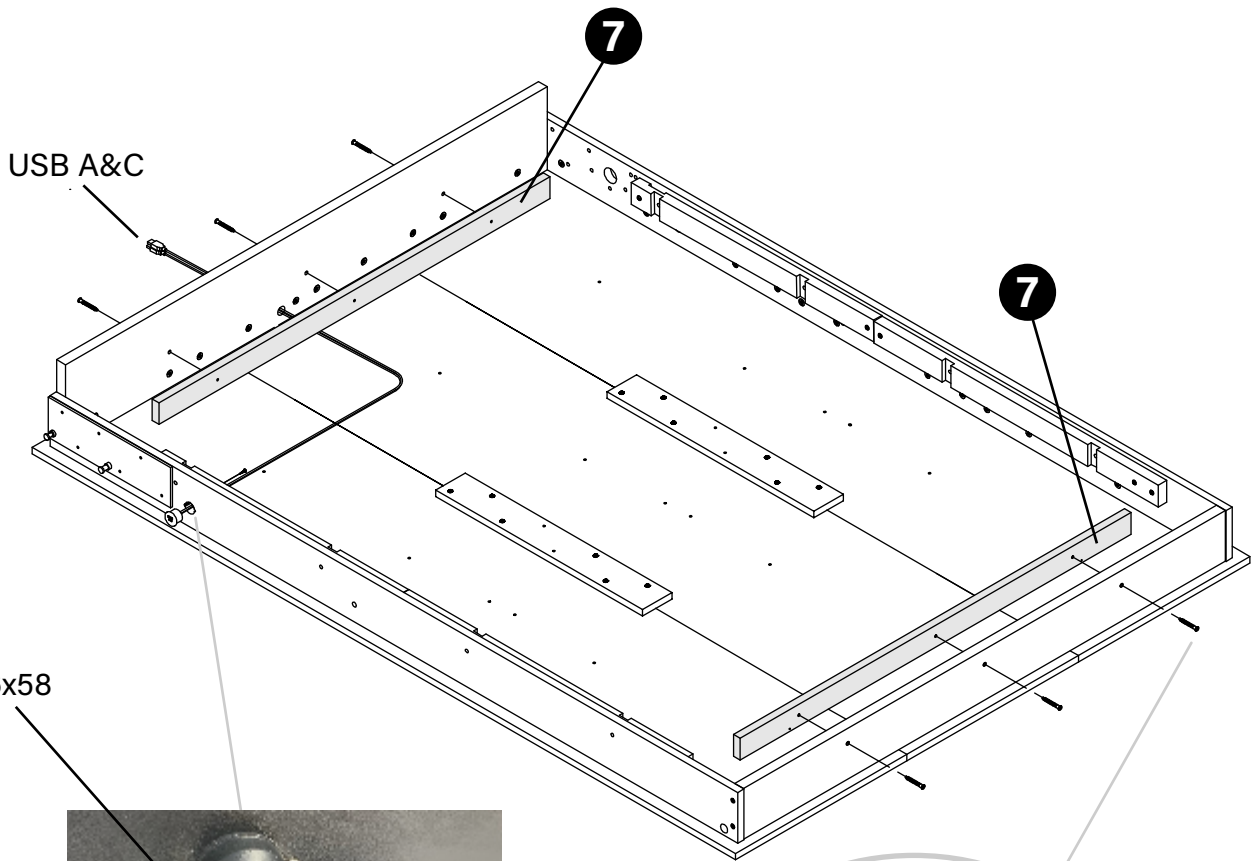
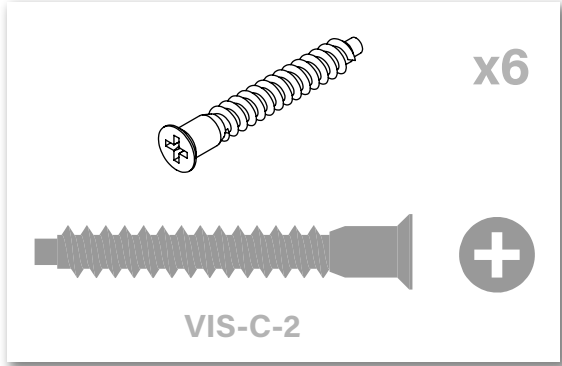


Ne pas recouvrir les trous de poignée.
Do not cover handle holes.

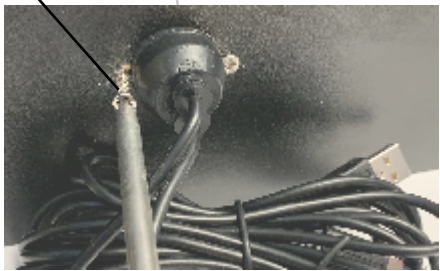
Modèle COH2



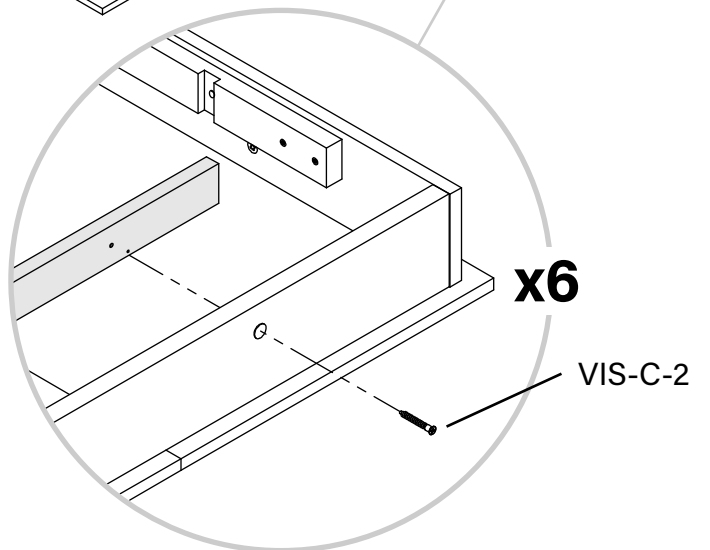
14



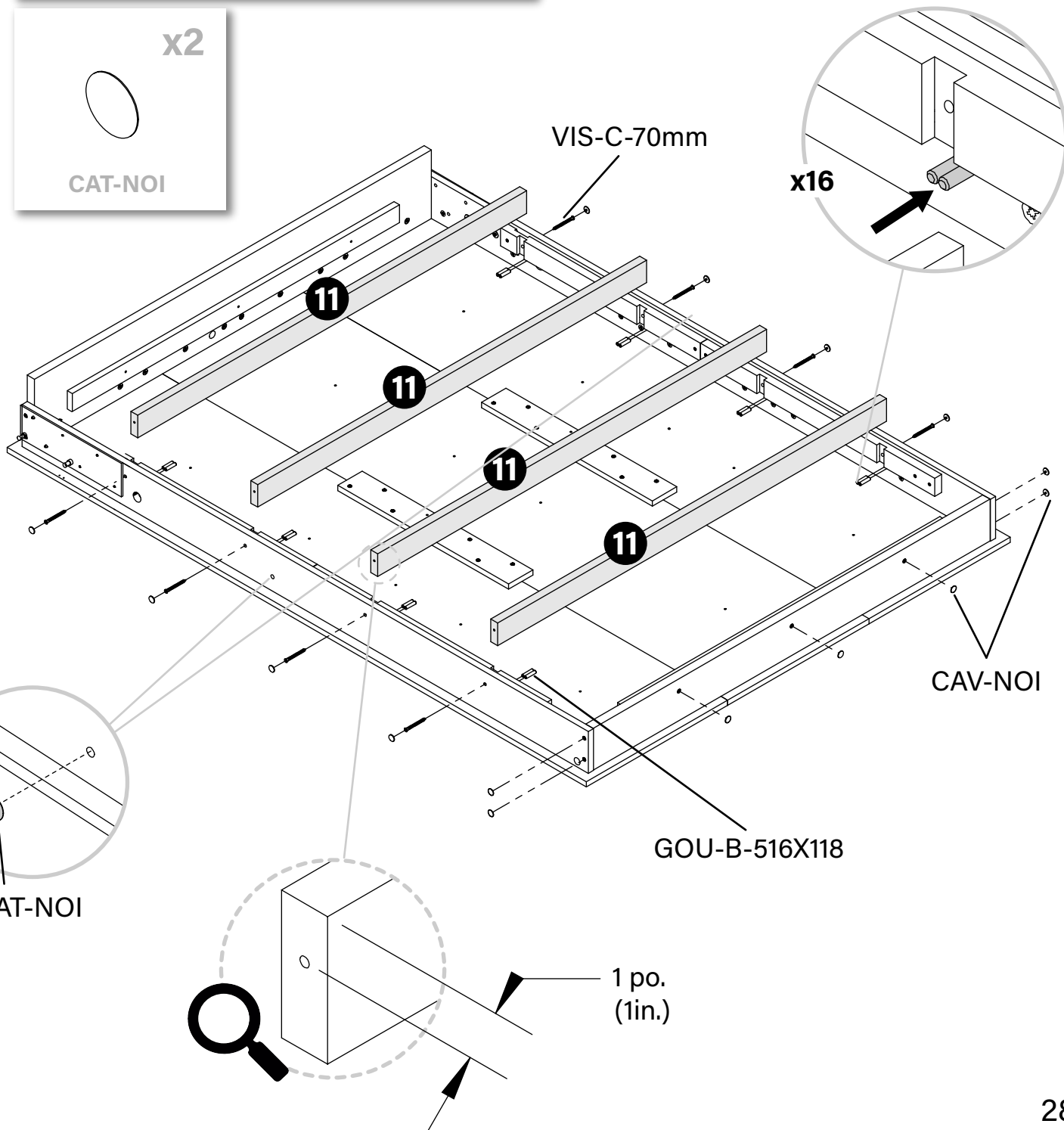
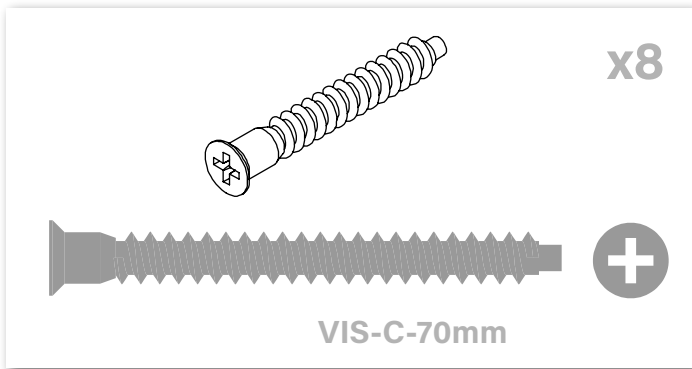
VIS-P-6x58



Fixer le cable USB / Fix USB cable



15

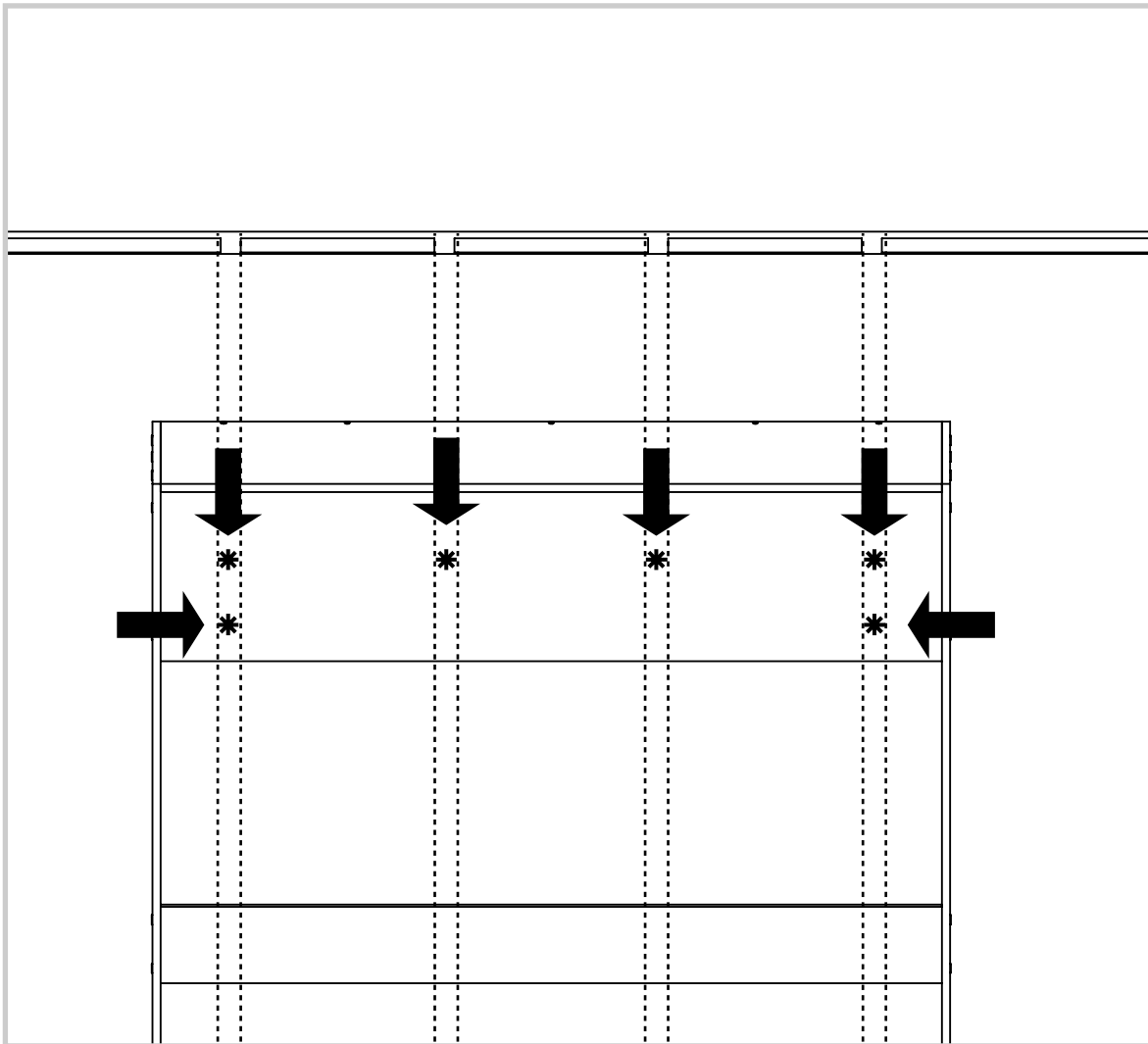




ATTENTION / WARNING

NE PAS OUVRIR LE LIT S'IL N'EST PAS FIXÉ AU MUR. S'il n'est pas fixé au mur lors de l'ouverture de la porte, le meuble pourrait tomber et risquer de **blessier gravement** ou même **d'entraîner la mort** d'une personne se trouvant à proximité.

DO NOT OPEN THE BED UNLESS IT IS FIXED TO THE WALL. If it is not attached to the wall when the door is opened, the furniture could fall and risk **serious injury** or even **death** to a person found nearby.



16

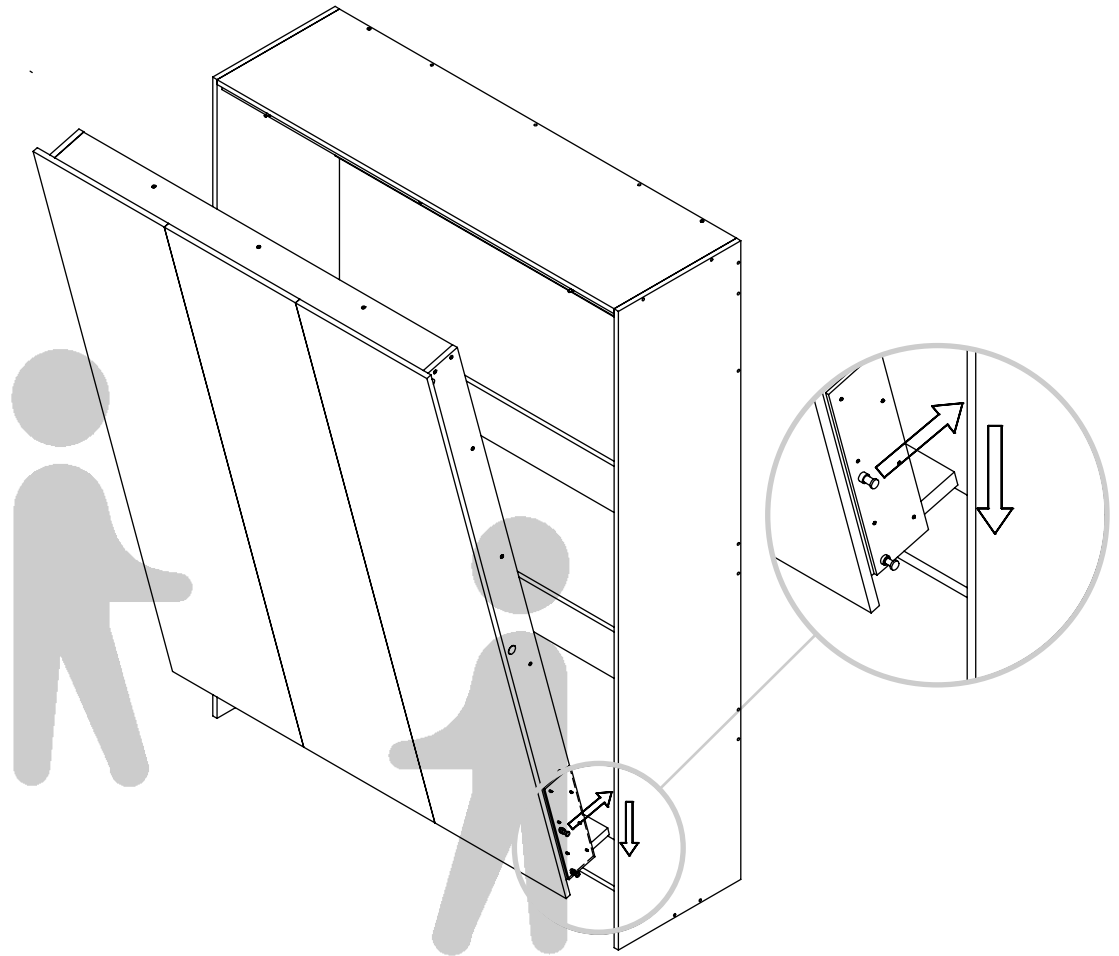
INSTALLATION SUR LE CABINET / INSTALLATION ON THE CABINET



2 Personnes requises
2 People required

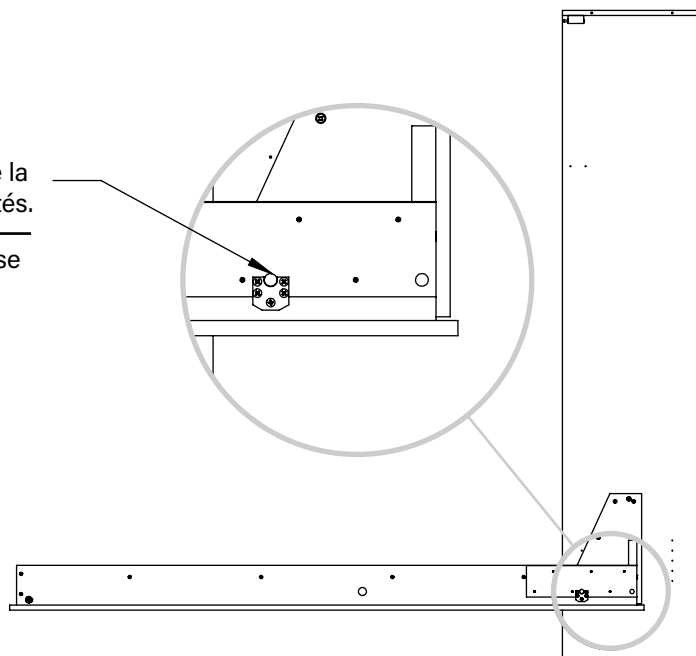


LOURD /
HEAVY



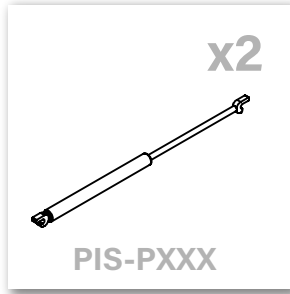
Engager ce pivot de la
base de lit des 2 côtés.

Engage this bed base
pivot on both sides



17

x2



INSTALLER ET ENCLENCHER LES PISTONS / INSTALLING AND ENGAGING PISTONS (1/2)



Graisse / Grease

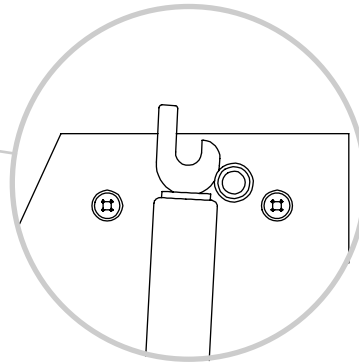
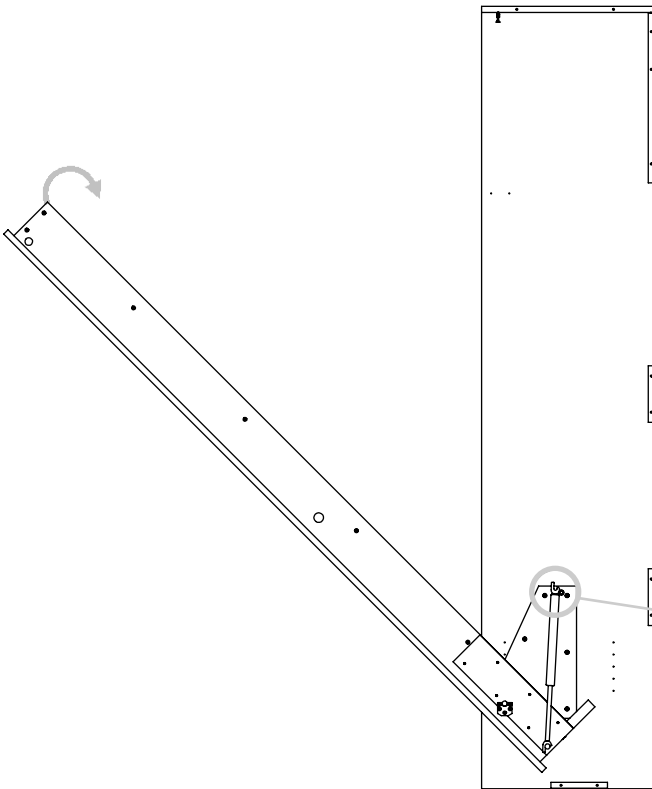


Les fourchettes doivent être alignées

1

Pendant que la première personne maintient le lit à moitié fermé, la seconde personne place les pistons de chaque côté du lit comme illustré ci-dessous. Pour que les pistons tiennent en place, le lit doit être suffisamment refermé.

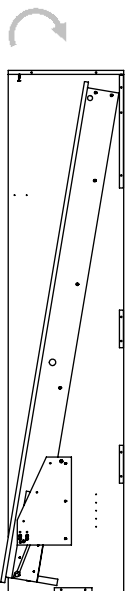
While the first person holds the bed half closed, the second person places the pistons on each side of the bed as shown below. In order for the pistons to stay in place, the bed must be closed enough.



2

Refermer le lit complètement pour engager les pistons

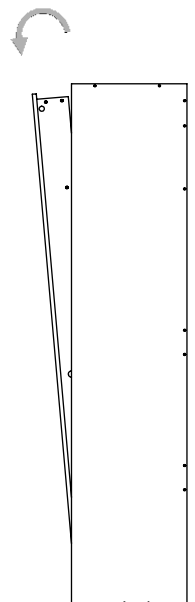
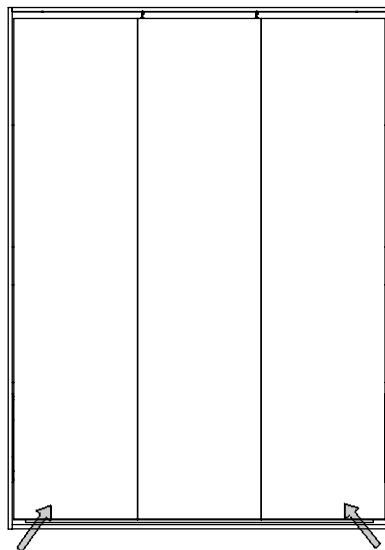
Close the bed completely to engage the pistons



3

Chacun de votre côté, exercer une pression à l'aide de votre pied sur la partie inférieure du lit. Le lit ouvrira suffisamment afin d'avoir une prise pour l'ouvrir complètement avec vos mains.

On each side of the bed, apply pressure with your foot on the lower part of the bed. The bed will open enough so that you have a grip to open it completely with your hands.



INSTALLER ET ENCLENCHER LES PISTONS / INSTALLING AND ENGAGING PISTONS (2/2)

4

Réouvrir le lit et vérifier que les pistons sont bien enclenchés.

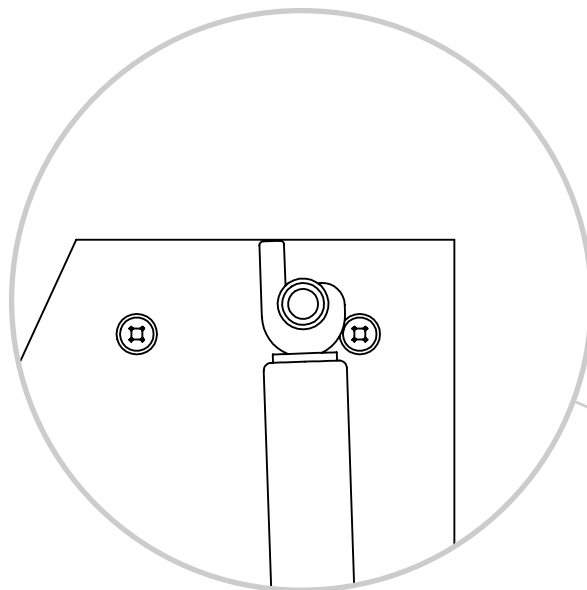
*Le lit devra être maintenu par une personne pour les prochaines étapes car il remontera tout seul.

***Il est normal que le lit ne ferme pas complètement et qu'il soit difficile à ouvrir sans le matelas.**

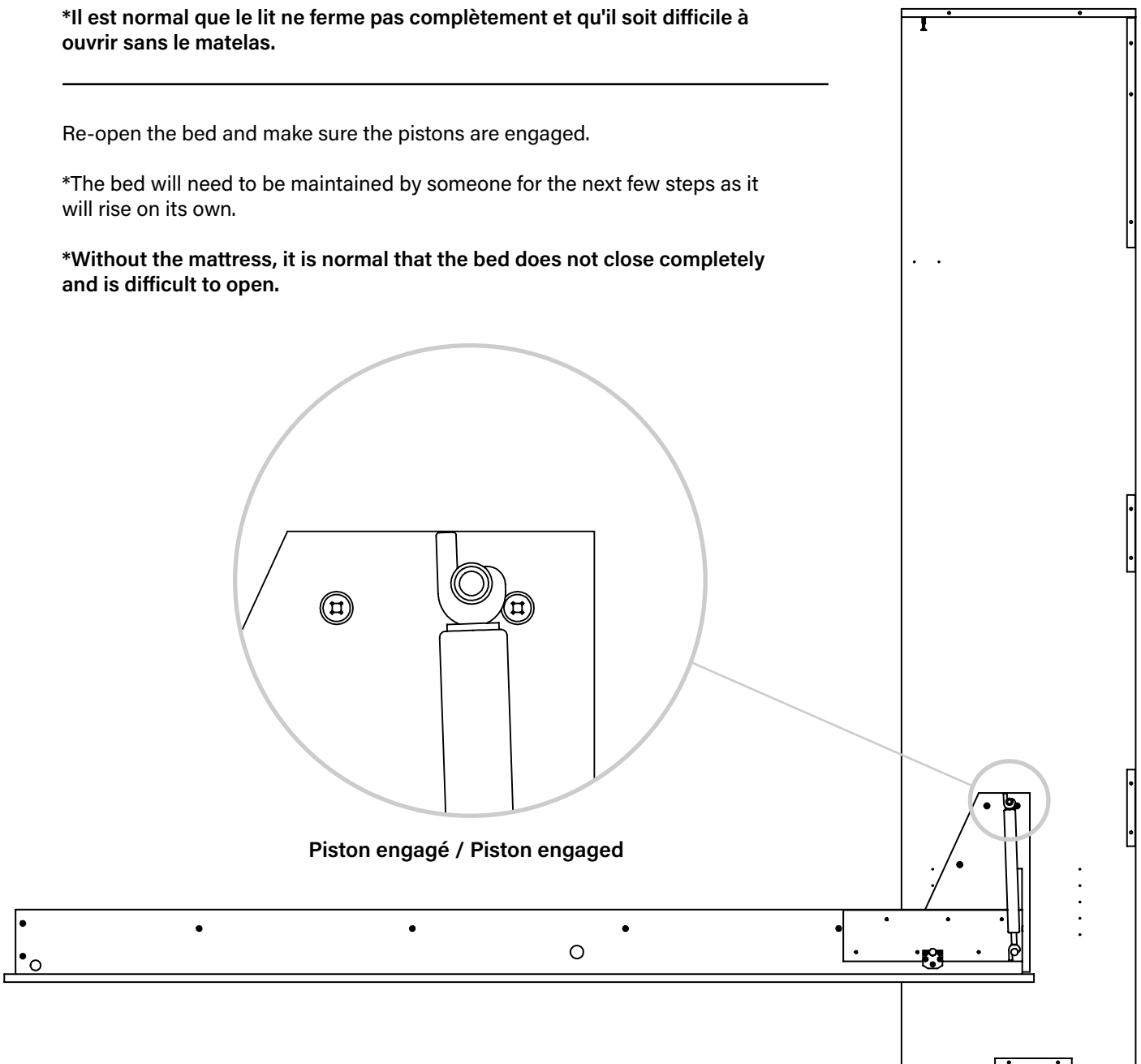
Re-open the bed and make sure the pistons are engaged.

*The bed will need to be maintained by someone for the next few steps as it will rise on its own.

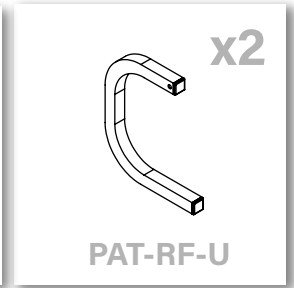
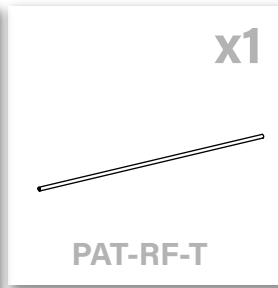
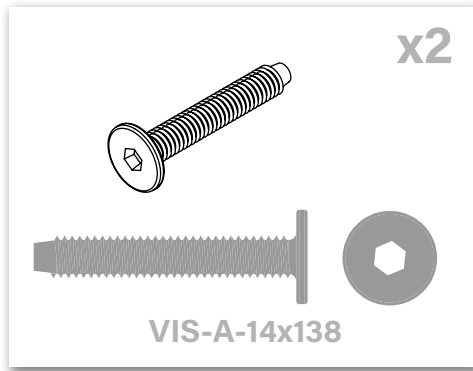
***Without the mattress, it is normal that the bed does not close completely and is difficult to open.**



Piston engagé / Piston engaged



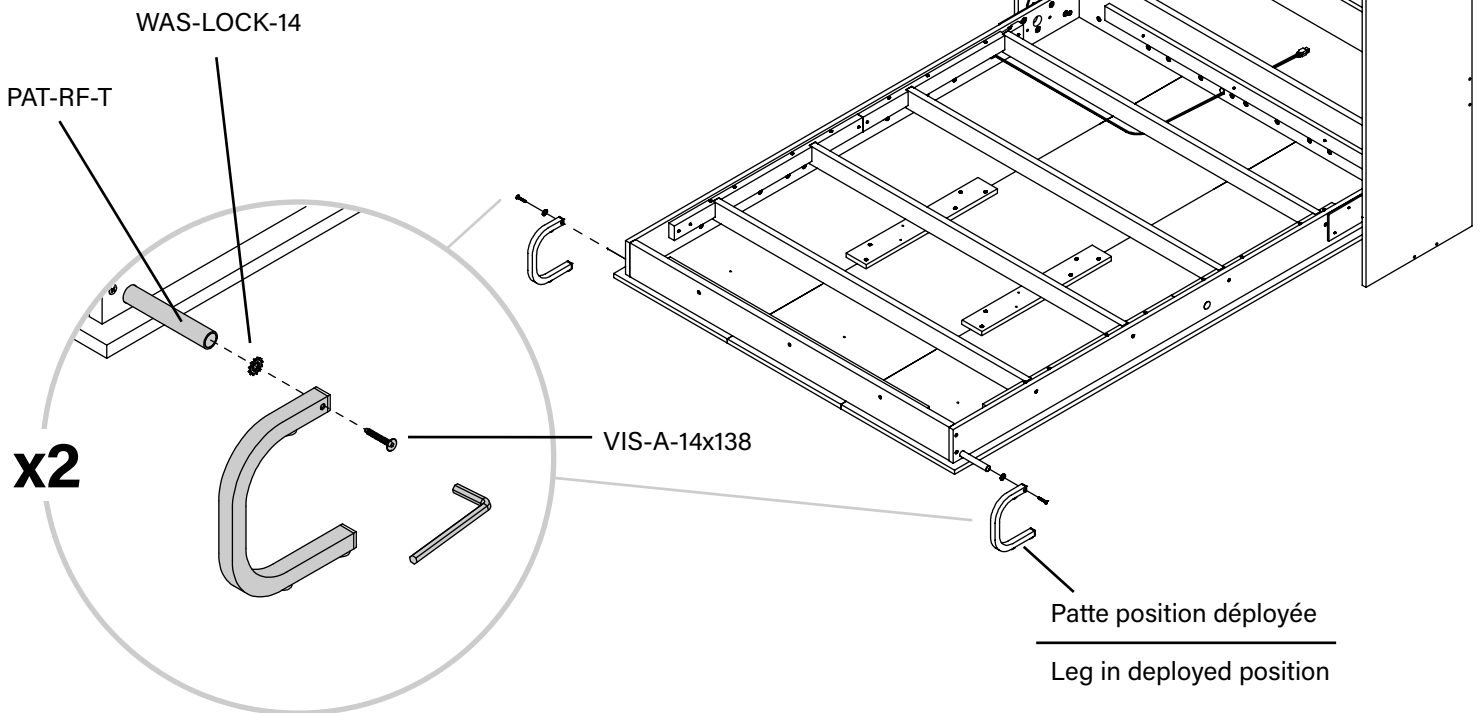
19



ATTENTION / WARNING

TOUJOURS déployer la patte à l'ouverture du lit.
Ne **JAMAIS** monter sur un lit dont la patte n'est pas déployée
au risque d'endommager le lit, le plancher ou de causer des blessures

ALWAYS deploy the leg when opening the bed. **NEVER** climb on a bed
with an unfolded leg as this could damage the bed, floor or cause injury.



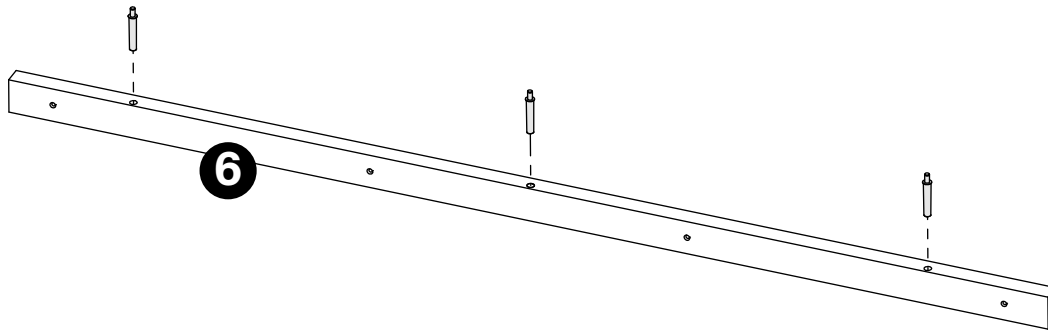
Clé Allen /
Allen Key



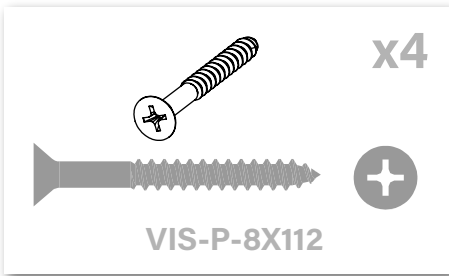
Les vis doivent être serrées manuellement. L'utilisation d'outils permettant de sursererrer les vis endommagerait les pièces et pourrait nuire au fonctionnement de la patte.

The screws must be tightened by hand. Using tools to overtighten the screws could damage the parts and may affect the proper functioning of the leg.

20



21



6

Aligner les trous du dessus de cabinet avec ceux de l'arrêt de porte et visser.

Align holes on the cabinet top with the holes in the door stopper and screw.

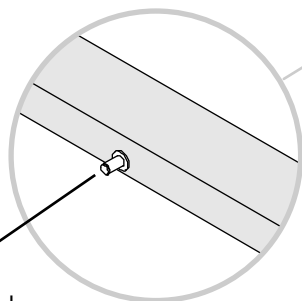


Ne pas grimper sur le lit pour effectuer cette étape au risque de l'endommager ou de vous blesser. Utiliser un escabeau.

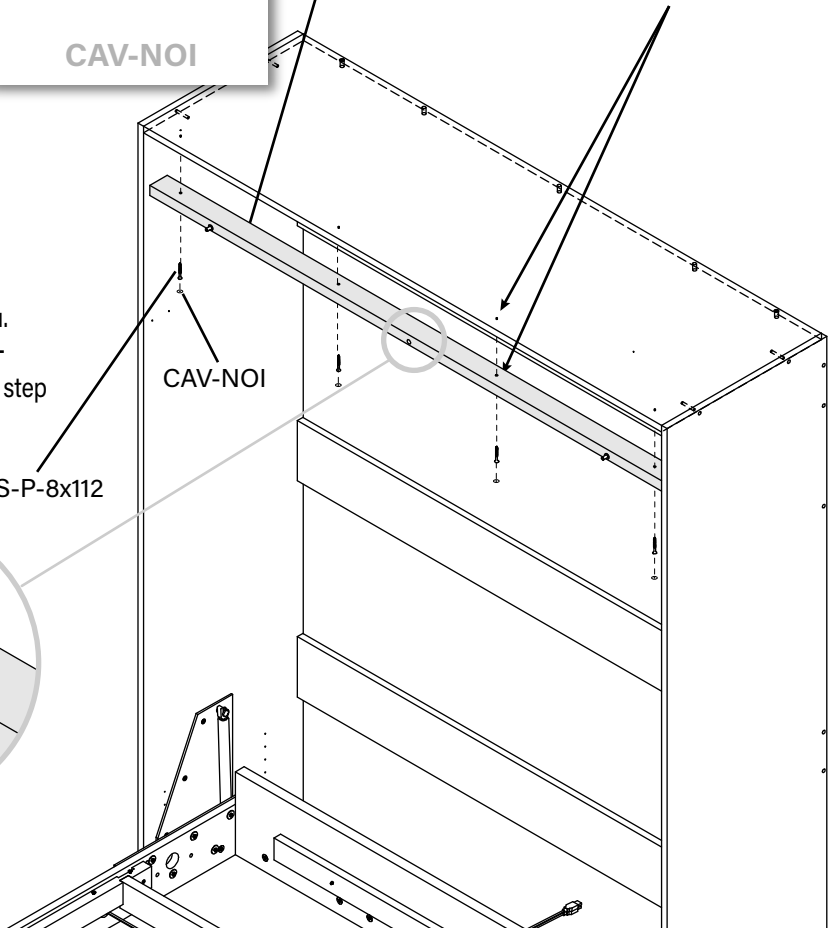
Do not climb on the bed to perform this step at the risk of damage or injury. Use a step ladder.

VIS-P-8x112

CAV-NOI



Amortisseurs vers le bas
Dampers towards bottom

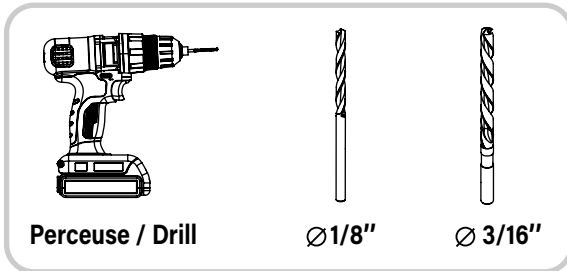


22

Perçage des trous de poignées / Drilling the handle holes

Le derrière des façades contient une série de trous qui ne sont pas percés de bord en bord. Ces trous sont destinés aux poignées.

The back of the fronts contains a series of holes that are not drilled from edge to edge. These holes are for the handles.



Perceuse / Drill

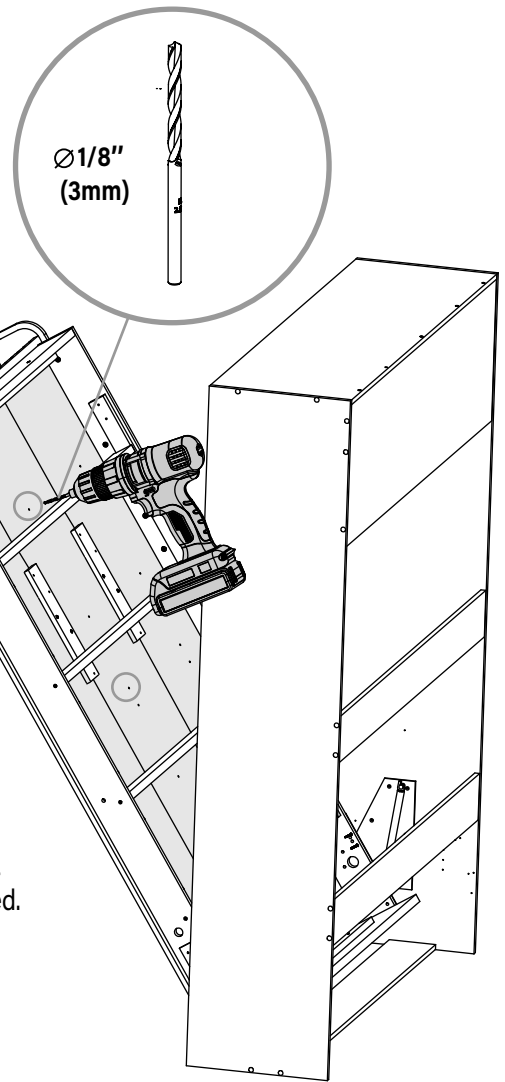
Ø 1/8"

Ø 3/16"

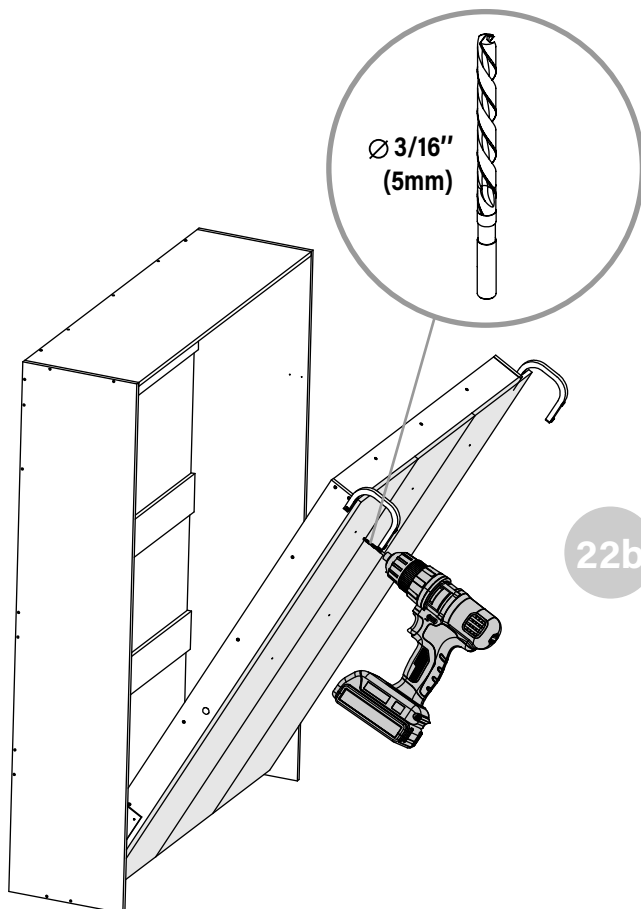
22a

Choisissez le positionnement de la ou des poignée(s) afin de déterminer quels trous doivent être défoncés. Percez les trous sélectionnés de part en part avec une mèche de 1/8" (3 mm) de diamètre.

Determine the position of the handle(s) to determine which holes need to be drilled. Drill the selected holes through with a 1/8" (3 mm) diameter drill bit.



**Seulement percer les trous nécessaires /
Only drill the necessary holes**

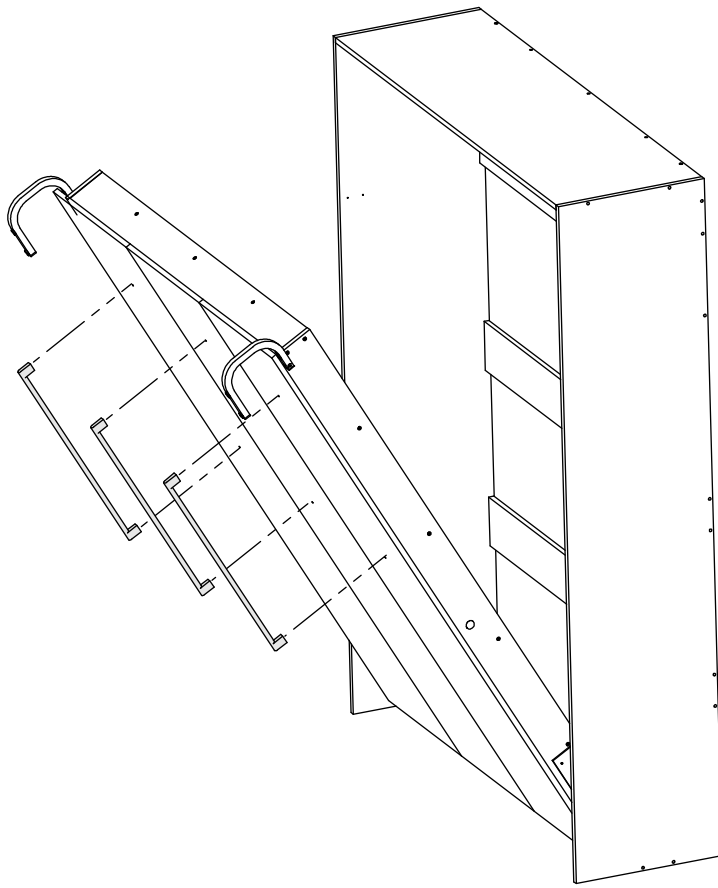
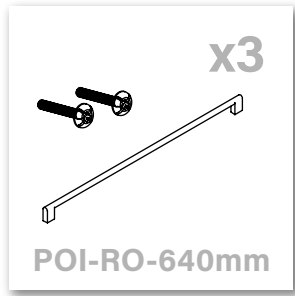


22b

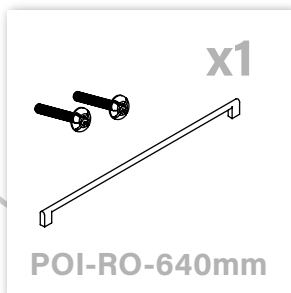
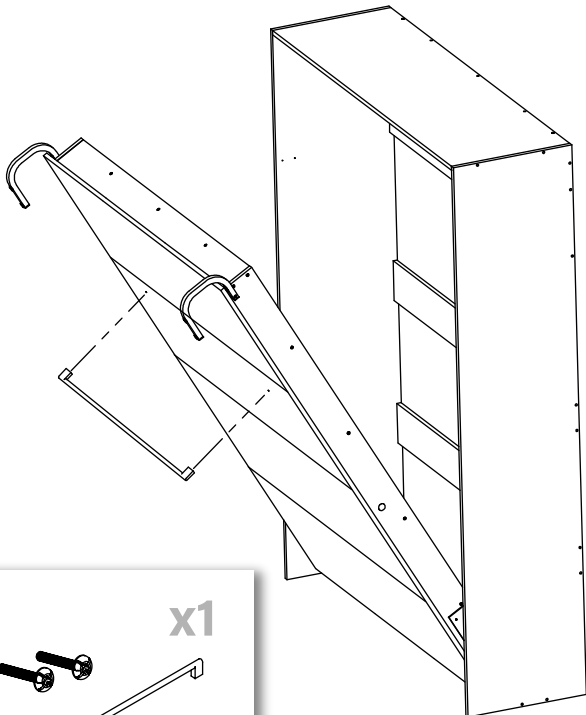
Les trous défoncés devraient être visibles sur le devant des façades. Repercez-les par l'avant avec une mèche de 3/16" (5 mm) de diamètre afin de les agrandir sans abîmer la mélamine.

The knockout holes should be visible on the front of the fronts. Re-drill them from the front with a 3/16" (5 mm) diameter drill bit to enlarge them without damaging the melamine.

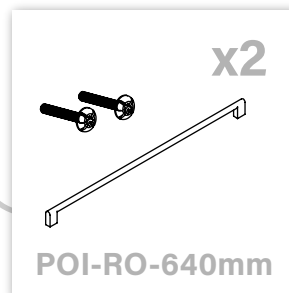
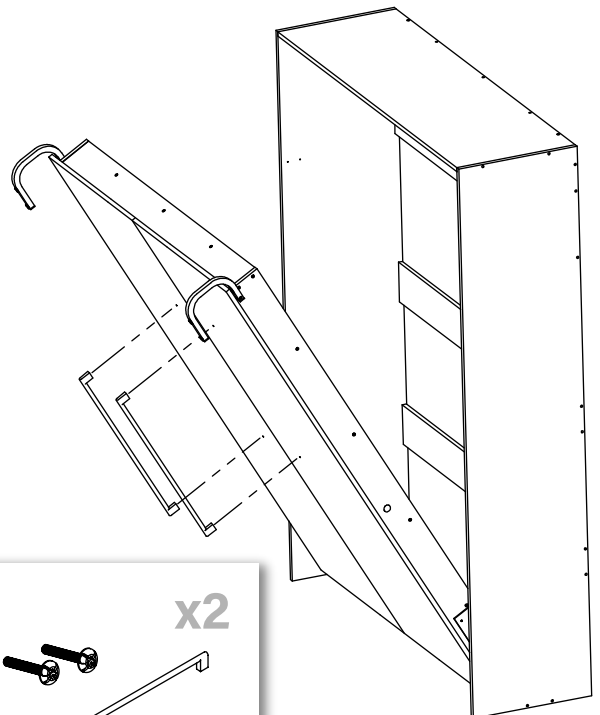
22c



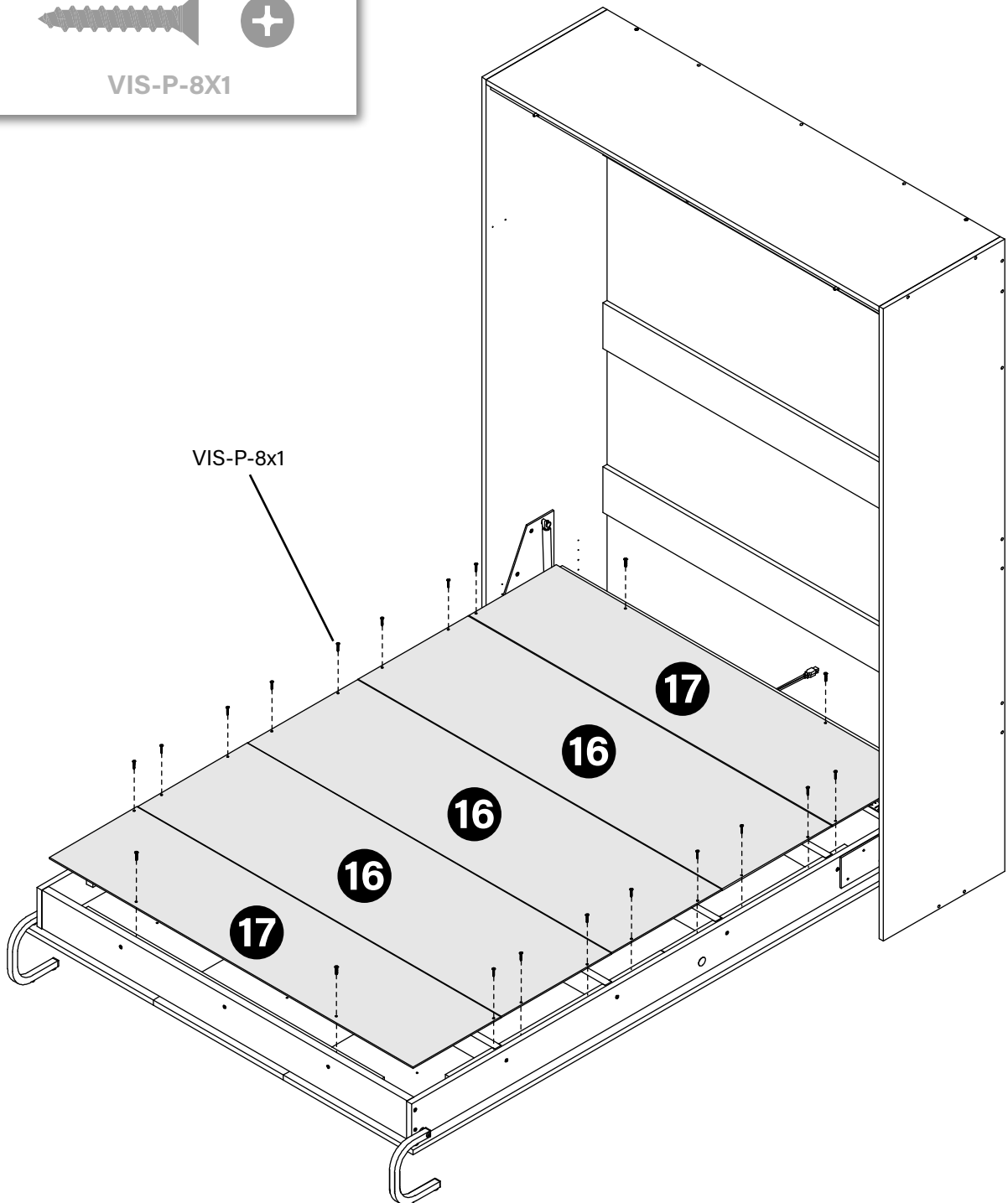
Modèle URV4



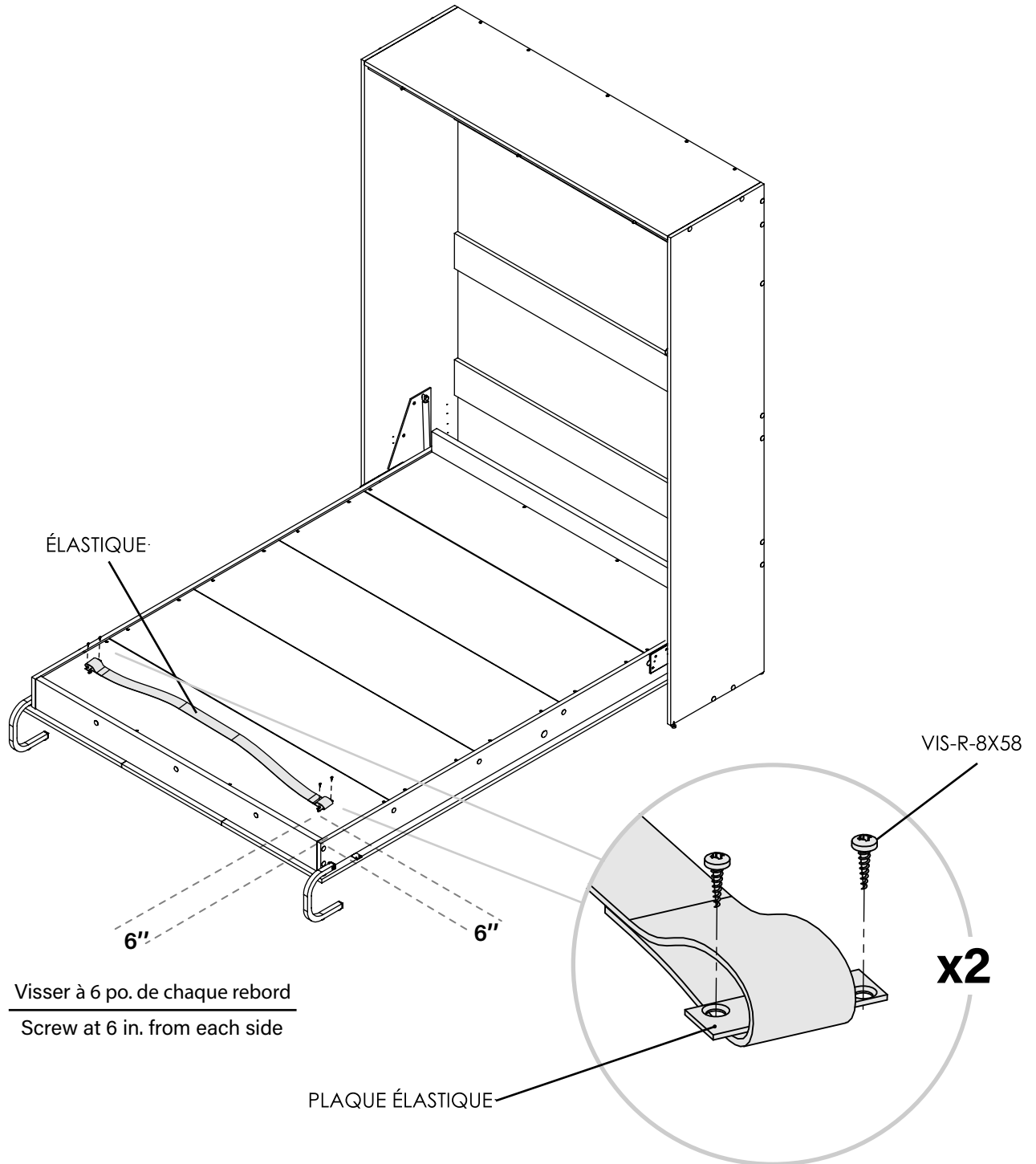
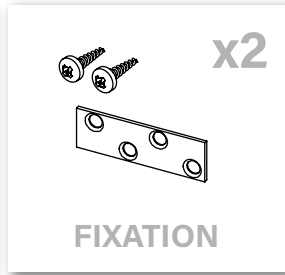
Modèle COH2



23



24

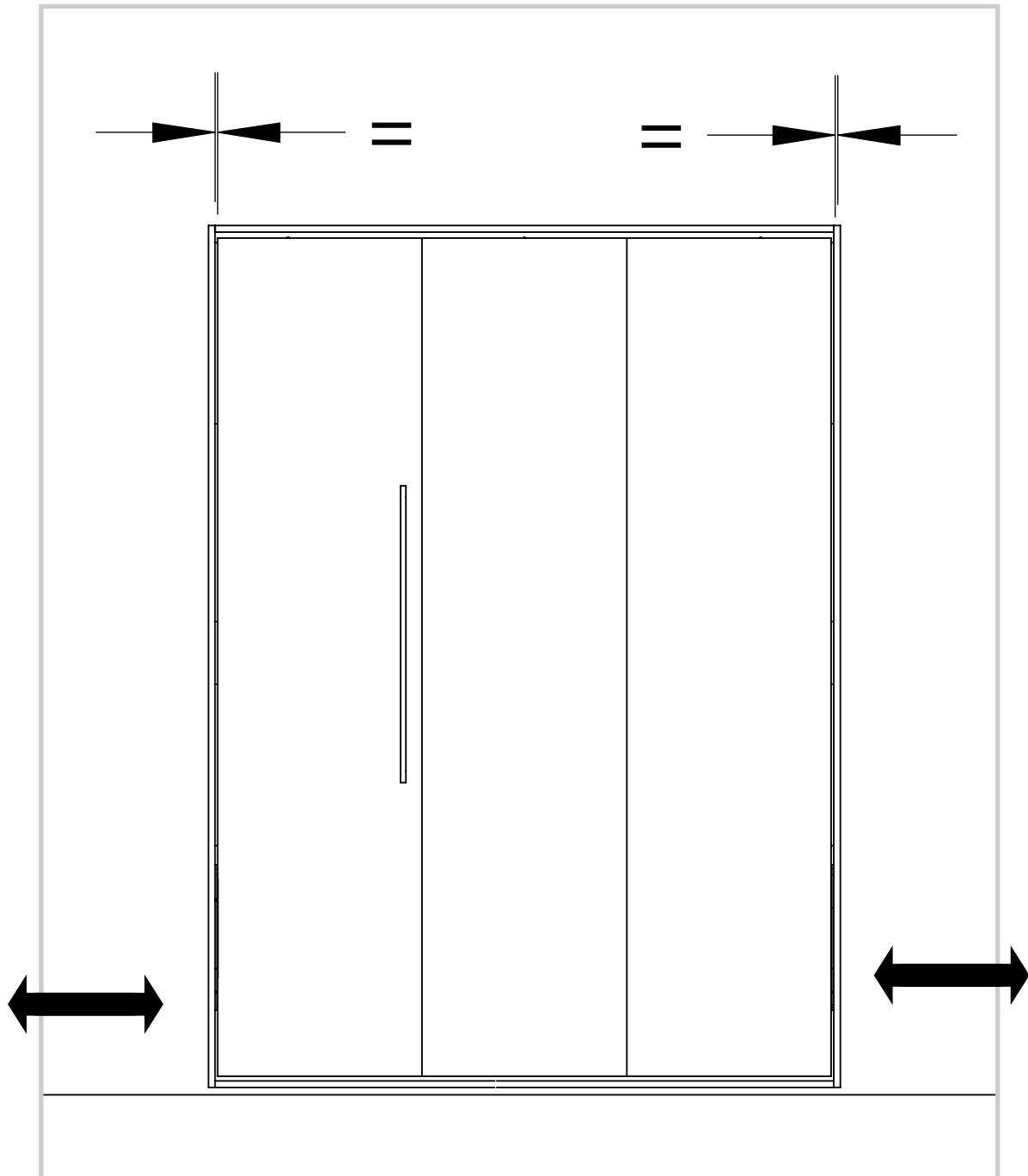


25

AJUSTEMENT / ADJUSTMENT

Le lit fermé, déplacer latéralement le bas du cabinet afin d'aligner parfaitement les portes avec le cabinet. S'assurer que l'ouverture entre la porte et le cabinet soit la même de chaque côté.

With the bed closed, move the bottom of the cabinet sideways to perfectly align the doors with the cabinet. Make sure the opening between the door and the cabinet is the same on each side.

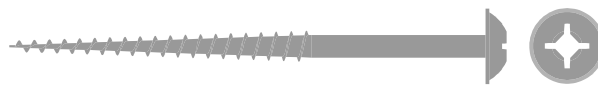
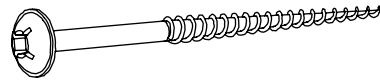


26

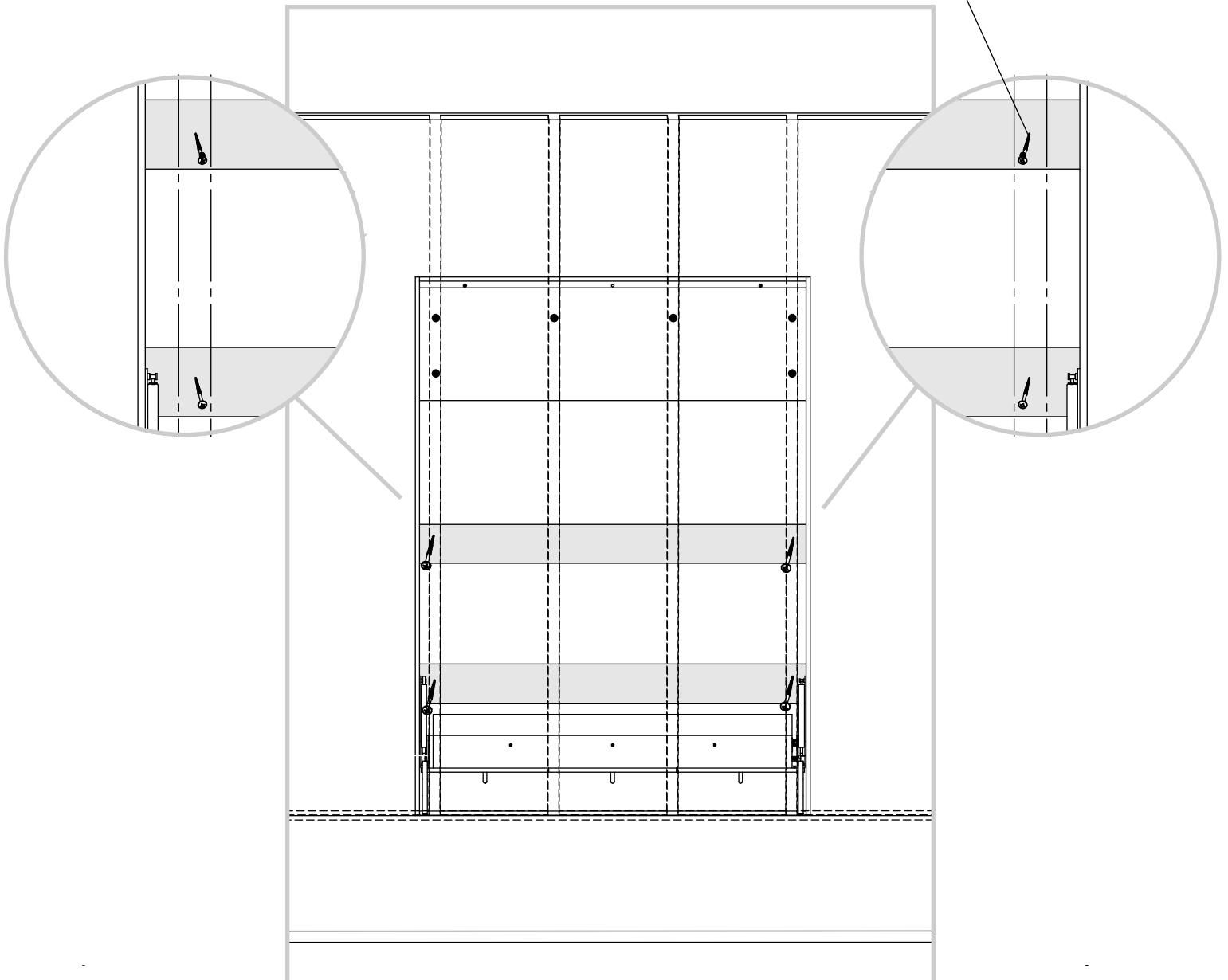
SÉCURISER LE BAS / SECURE BOTTOM

Quincaillerie / Hardware

x4



VIS-W-8X3



Le lit ouvert, fixer le centre du cabinet avec un minimum de 4 vis dans les traverses du centre du cabinet. S'assurer d'être fixé dans les montants du mur. Utiliser l'ancrage adéquat selon le type de mur.

With the bed open, secure the center of the cabinet with a minimum of 4 screws in the crosspieces of the center of the cabinet. Make sure to be fixed in the wall studs. Use the appropriate anchor depending on the type of wall.



AVERTISSEMENT

Risque de mort ou de blessures graves

- **Ne JAMAIS** refermer le lit lorsqu'une personne se trouve sur le matelas pour éviter tout risque de suffocation.
 - **Ne JAMAIS** sauter sur le lit ou laisser un enfant jouer seul sur le lit.
 - Cesser l'utilisation du lit si le mécanisme ou la structure du lit sont endommagés. Ne tentez pas de le réparer vous-mêmes les instructions d'un professionnel sont nécessaires. L'utilisation d'un lit endommagé peut causer des problèmes à l'ouverture, à la fermeture ou l'effondrement inattendu du lit pouvant ainsi causer des blessures graves ou même la mort.
-



AVERTISSEMENT

Pour éviter les risque d'incendie

- **Ne JAMAIS** laisser une couverture chauffante électrique ou toute autre source de chaleur à l'intérieur du lit refermé.
-



AVERTISSEMENT

Risques de blessures

- **Ne JAMAIS** fixer d'objets sur la façade du lit, que ce soit des cadres, tablettes, crochets, vêtements ou tous autres objets au risque d'endommager le lit ou de causer des blessures.
 - **Ne rien laisser sur le lit** qui pourrait l'empêcher de bien se refermer (oreillers, coussins, peluches...) Le nonrespect de cette consigne peut entraîner des dommages au lit, la chute de pièces ou l'ouverture inattendue du lit risquant de causer des blessures graves.
-



AVERTISSEMENT

- **TOUJOURS** déployer la patte à l'ouverture du lit. Ne JAMAIS monter sur un lit dont la patte n'est pas déployée au risque d'endommager le lit, le plancher ou de vous blesser.
- **TOUJOURS** faire pivoter la patte vers l'intérieur avant la fermeture du lit pour éviter de l'endommager.



WARNING

Risk of death or serious injury

- **NEVER** close the bed when a person is on the mattress to avoid any risk of suffocation.
 - **NEVER** jump on the bed or let a child play alone on the bed.
 - Stop using the bed if the mechanism or structure of the bed is damaged. Do not try to repair it yourself, instructions from a professional are necessary. Using a damaged bed may cause problems when opening, closing or unexpectedly collapsing the bed cause serious injury or even death.
-



WARNING

To avoid the risk of fire

- **NEVER** leave an electric blanket or any other heat source inside the bed closed.
-



WARNING

Risks of injury

- **NEVER** attach objects to the front of the bed, whether frames, shelves, hooks, clothing or any other objects which may damage the bed or cause injury.
 - **DO NOT** leave anything on the bed that could prevent it from closing properly (pillows, cushions, soft toys, etc.) Non-compliance of this instruction may result in damage to the bed, falling parts or opening unexpectedly from the bed which could cause serious injury.
-



WARNING

- **ALWAYS** extend the tab when opening the bed. **NEVER** get on a bed whose leg is not deployed as there is a risk of damaging the bed, the floor or injuring yourself.
- **ALWAYS** rotate the tab inward before closing the bed to avoid damaging it.

DÉMONTAGE / DISASSEMBLY



AVERTISSEMENT

RISQUE DE MORT OU DE BLESSURES GRAVES: Si les vis de fixation murale sont retirées avant d'avoir retiré les pistons et la base du lit, le caisson du lit peut basculer subitement entraînant des blessures graves ou même la mort.

- Seul un professionnel ou une personne qualifiée peut démonter un lit escamotable.
- Si le lit escamotable est démonté incorrectement, il peut se détacher du mur et basculer subitement.



WARNING

RISK OF DEATH OR SERIOUS INJURY: If the wall mounting screws are removed before removing the pistons and the base of the bed, the bed box could suddenly tip causing serious injury or even death.

- Only a professional or qualified person can dismantle a Murphy bed.
- If the wall bed is disassembled incorrectly, it may become detached from the wall and suddenly tip over.