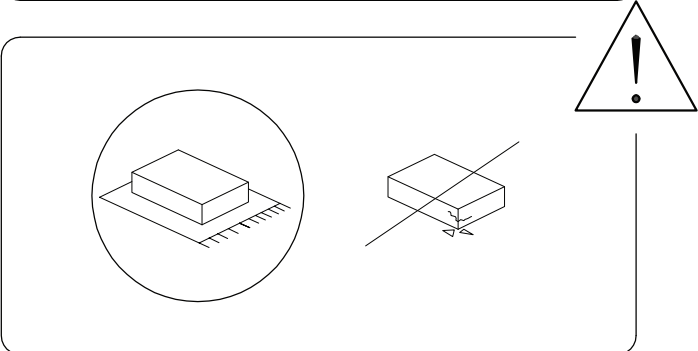
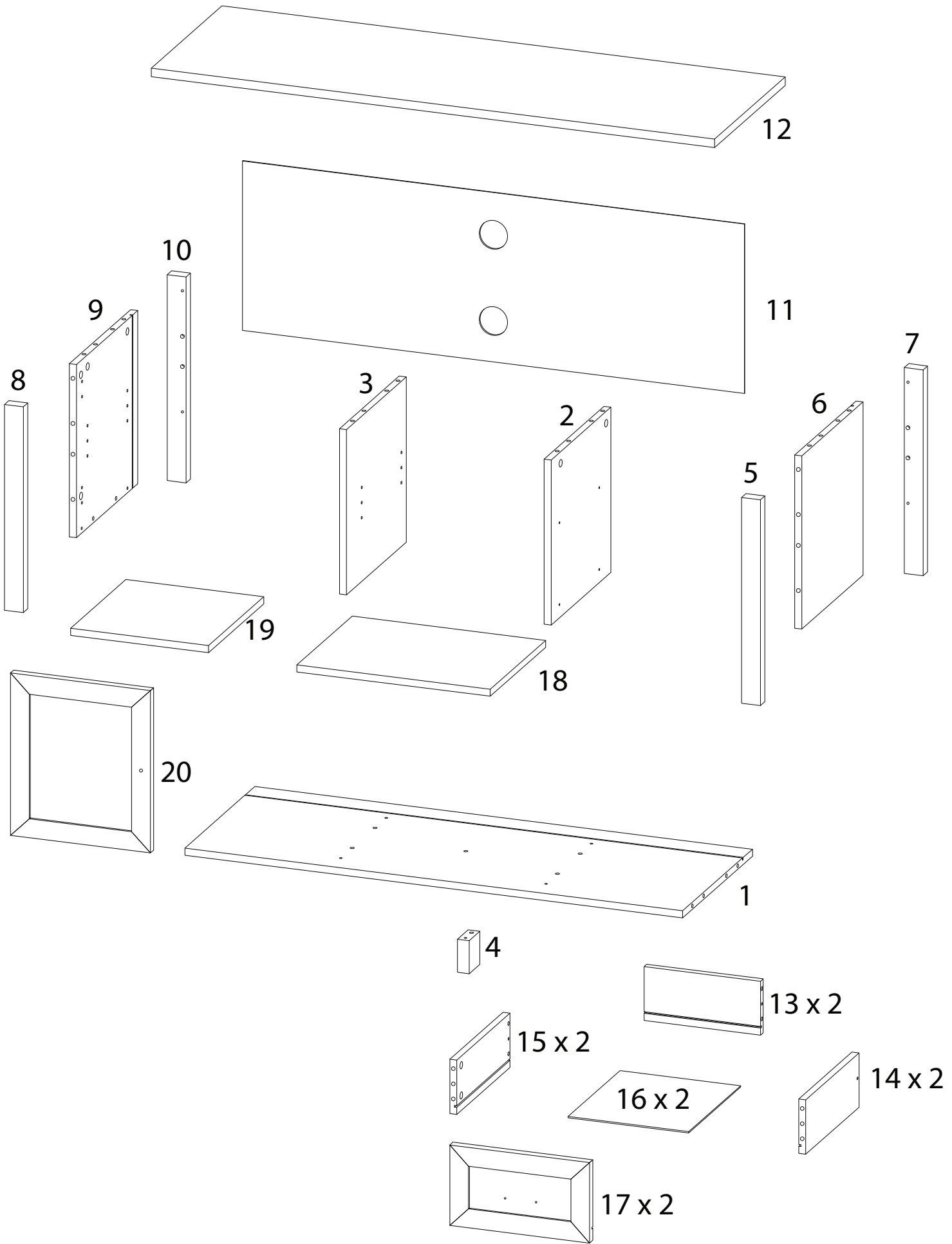
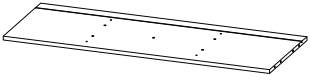
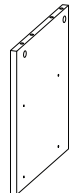
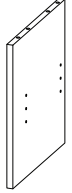
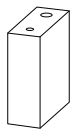

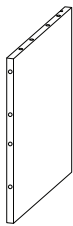


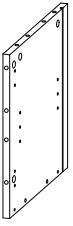
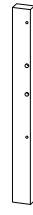
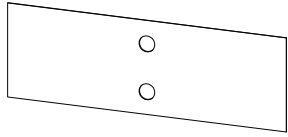


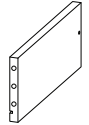
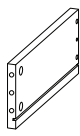

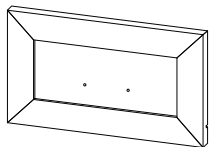

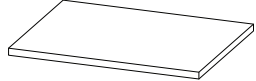
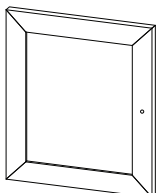


90'



2



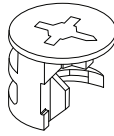
<p>1</p>  <p>x 1</p>	<p>2</p>  <p>x 1</p>	<p>3</p>  <p>x 1</p>	<p>4</p>  <p>x 1</p>
<p>5</p>  <p>x 1</p>	<p>6</p>  <p>x 1</p>	<p>7</p>  <p>x 1</p>	<p>8</p>  <p>x 1</p>
<p>9</p>  <p>x 1</p>	<p>10</p>  <p>x 1</p>	<p>11</p>  <p>x 1</p>	<p>12</p>  <p>x 1</p>
<p>13</p>  <p>x 2</p>	<p>14</p>  <p>x 2</p>	<p>15</p>  <p>x 2</p>	<p>16</p>  <p>x 2</p>
<p>17</p>  <p>x 2</p>	<p>18</p>  <p>x 1</p>	<p>19</p>  <p>x 1</p>	<p>20</p>  <p>x 1</p>

A



x 24

B



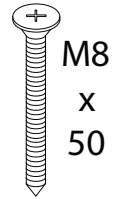
x 24

C



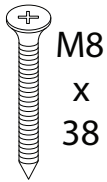
x 37

D



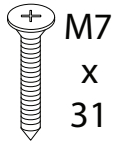
M8
x
50
x 5

E



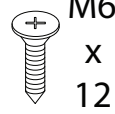
M8
x
38
x 4

F



M7
x
31
x 4

G



M6
x
12
x 16

H



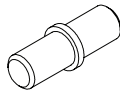
M6
x
8
x 8

I



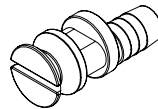
M6
x
19
x 6

J



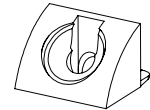
x 8

K



x 1

L



x 6

M



x 1

N



M4
x
25
x 1

O



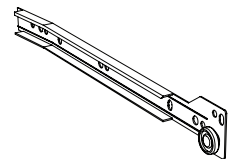
x 2

P



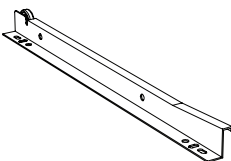
M5
x
12
x 4

Q1



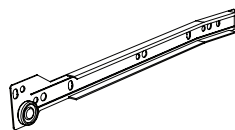
x 2

Q2



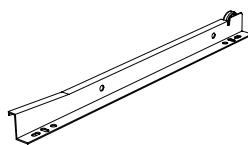
x 2

Q3



x 2

Q4



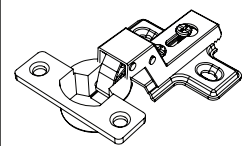
x 2

R



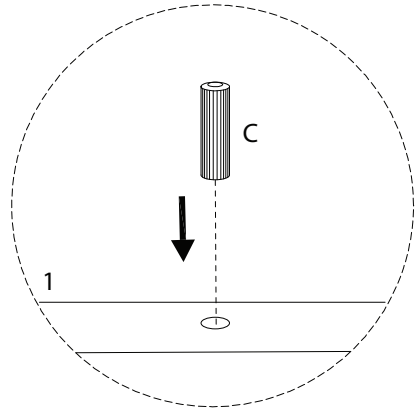
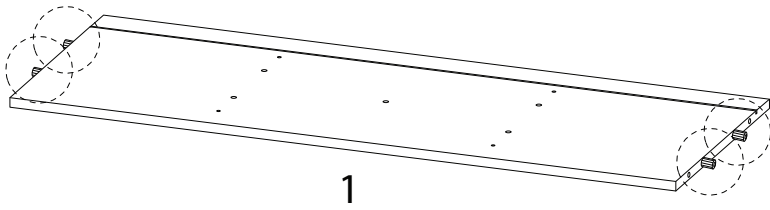
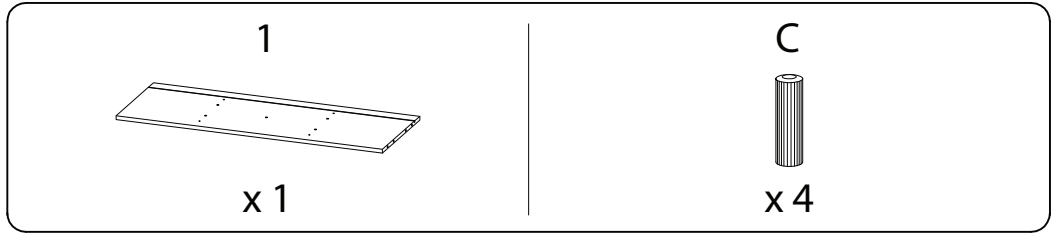
x 12

S

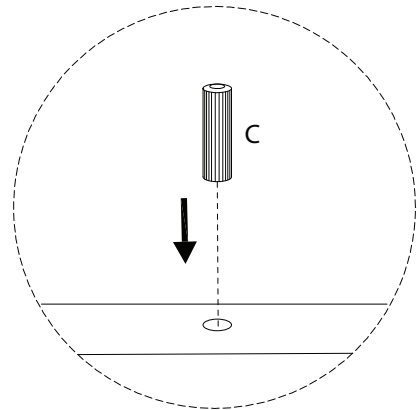
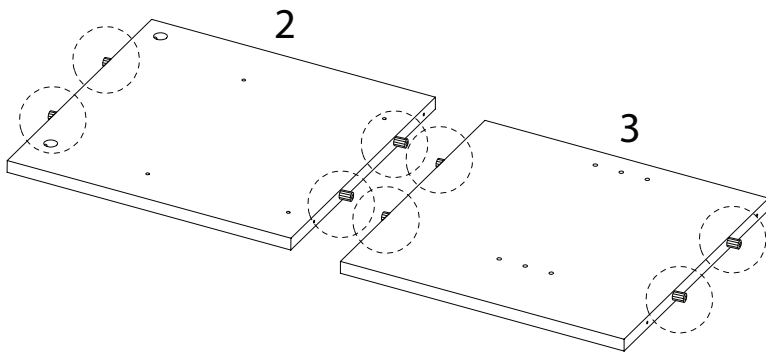
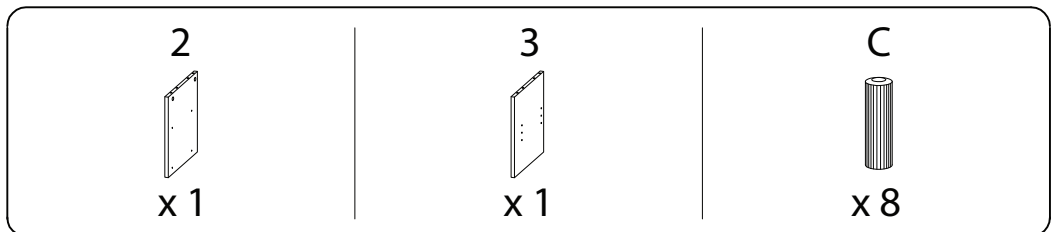


x 2

1

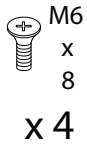


2

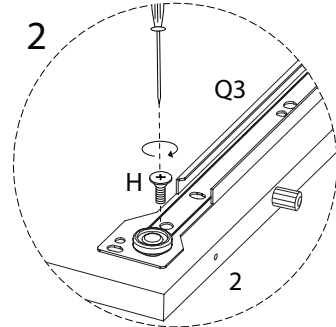
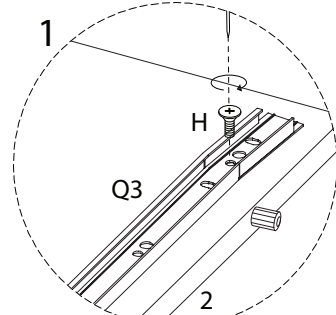
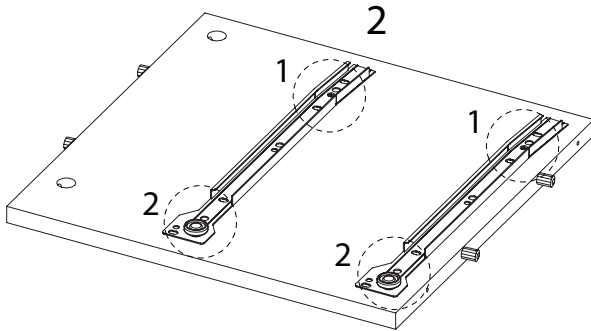
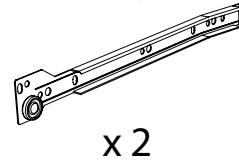


3

H

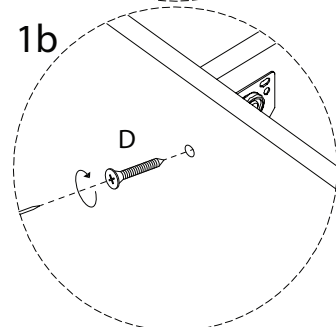
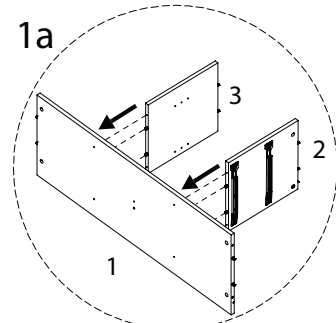
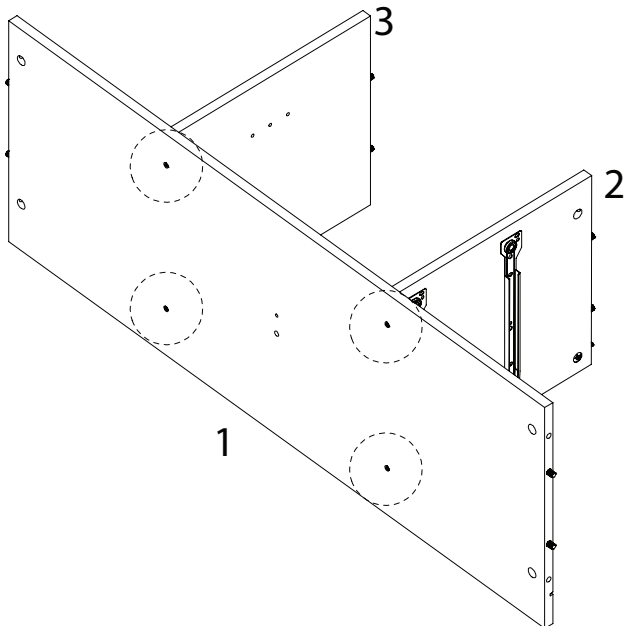
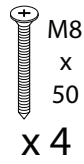


Q3

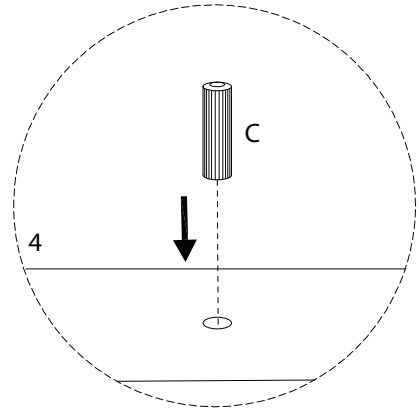
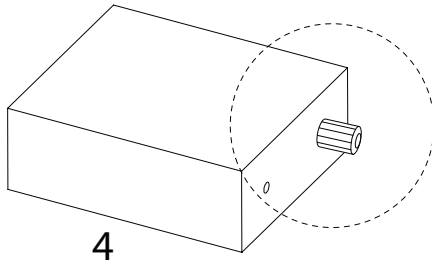
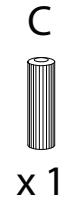
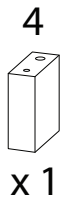


4

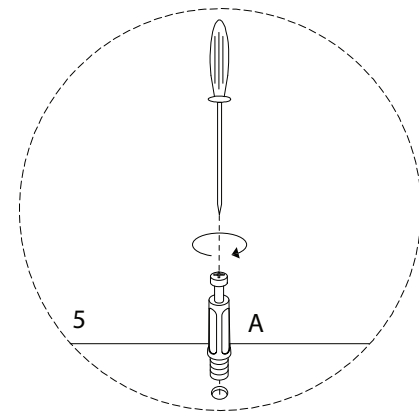
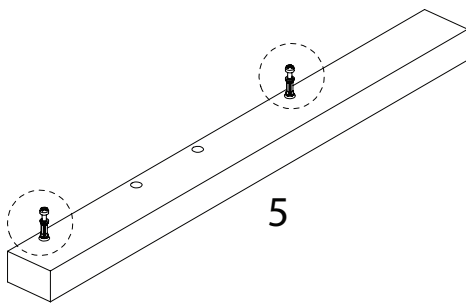
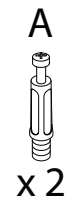
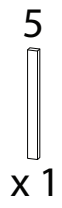
D



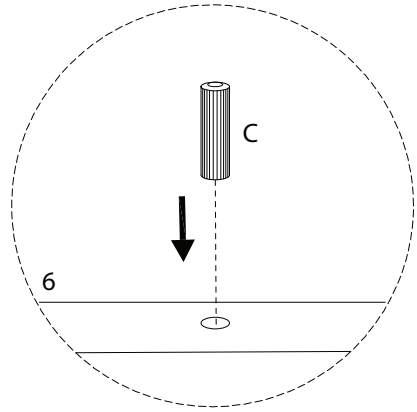
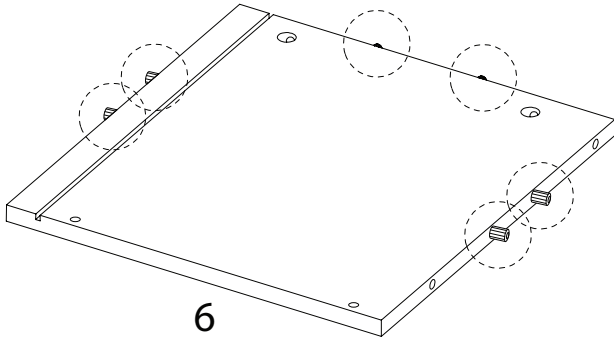
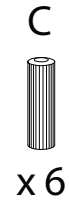
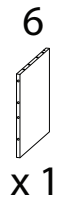
5



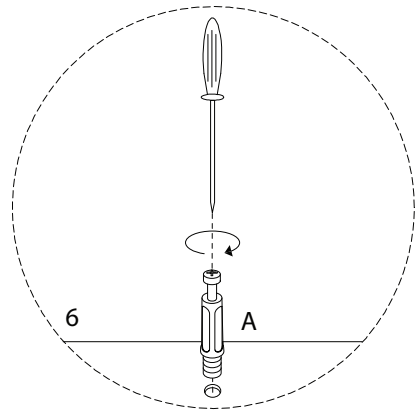
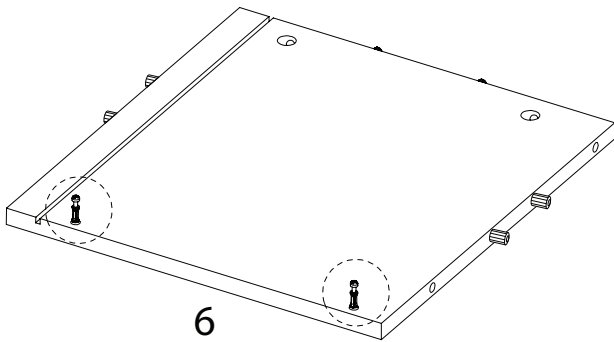
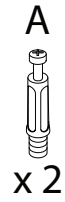
6



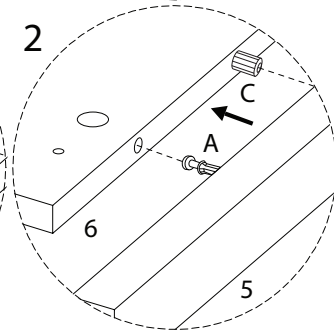
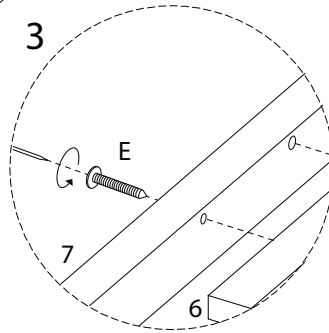
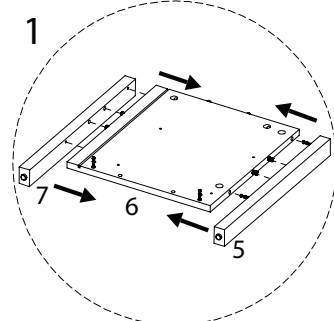
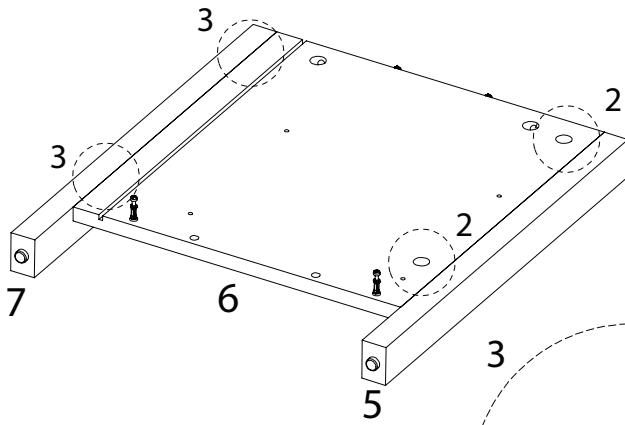
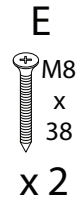
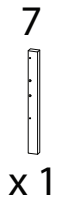
7



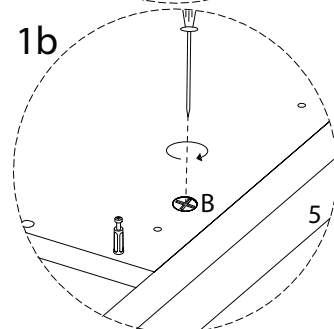
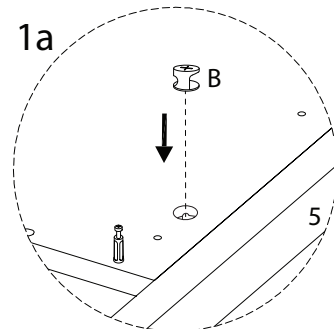
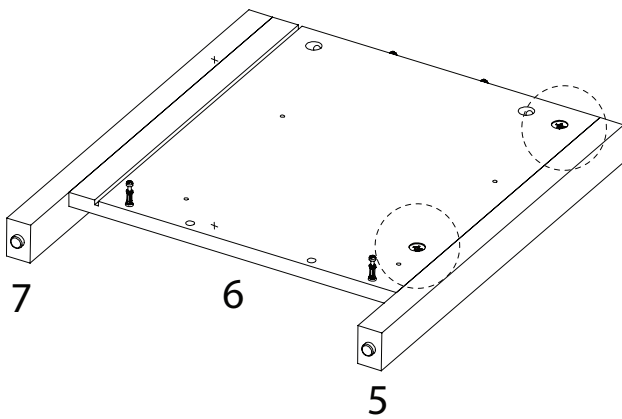
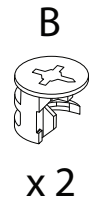
8



9

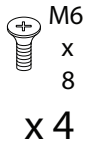


10

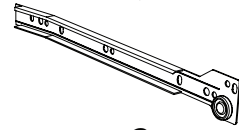


11

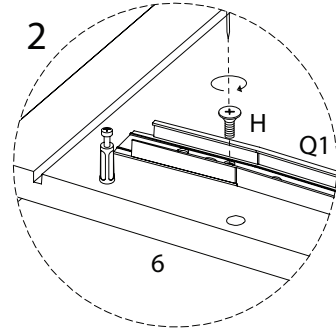
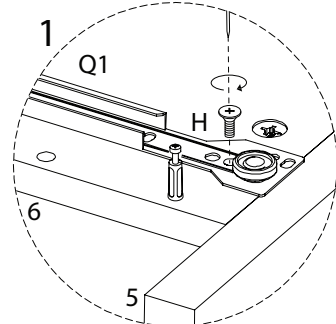
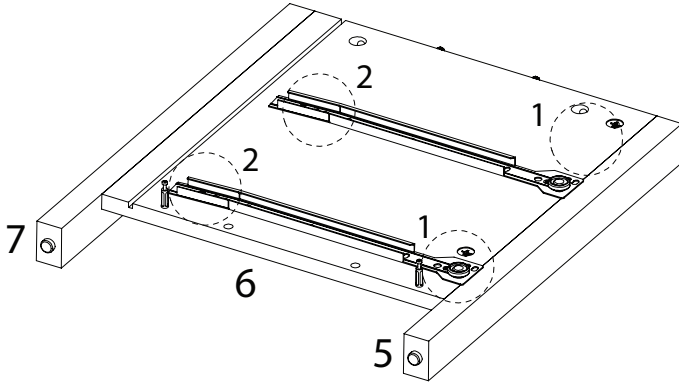
H



Q1



x 2



12

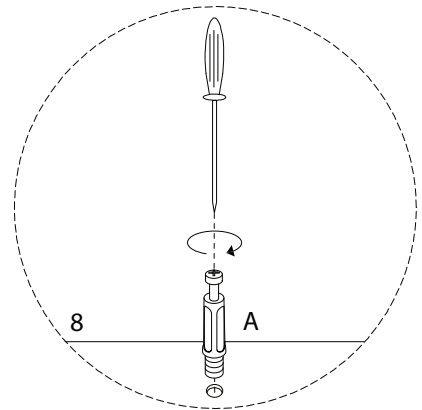
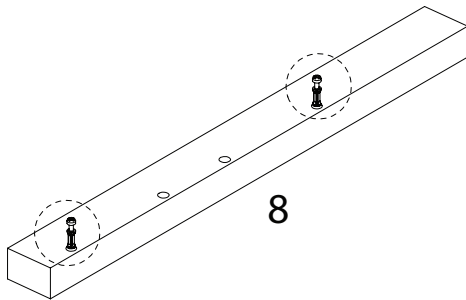
8

x 1

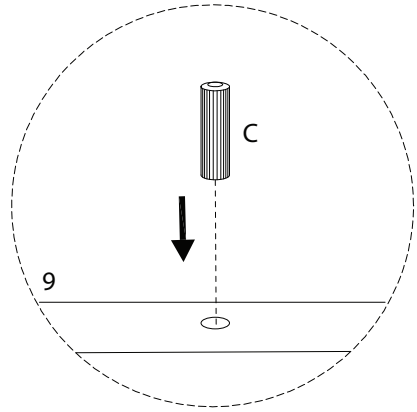
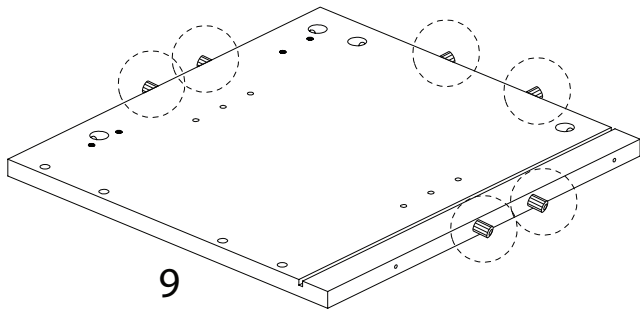
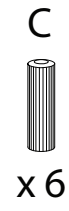
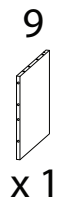
A



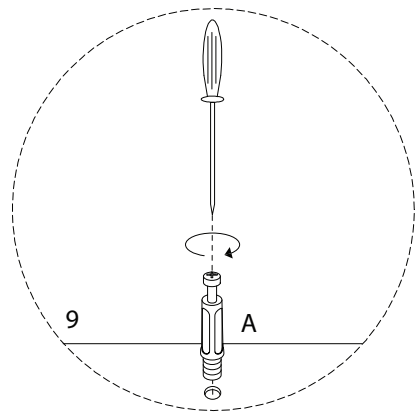
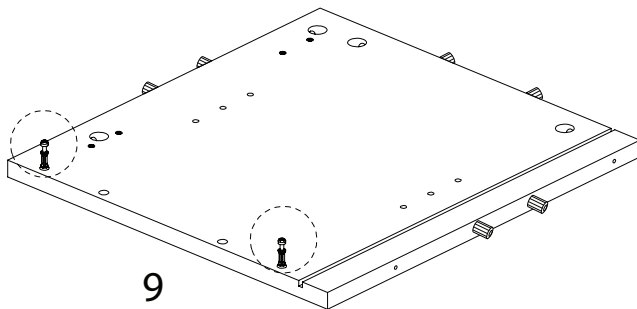
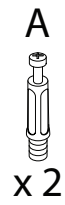
x 2



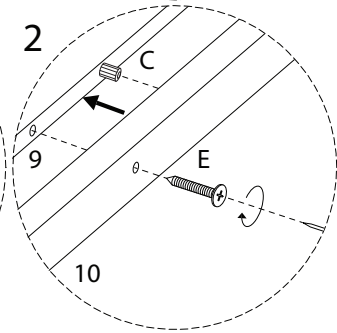
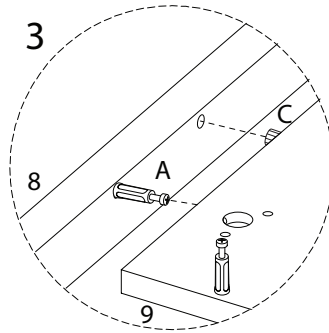
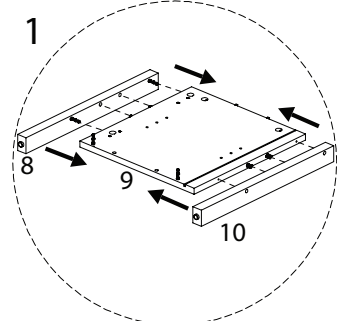
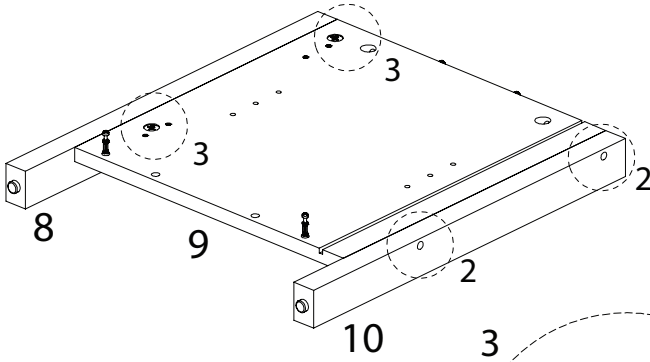
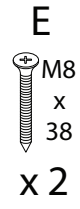
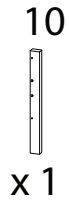
13



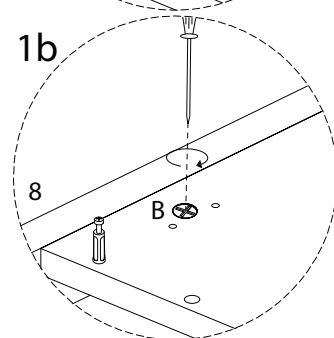
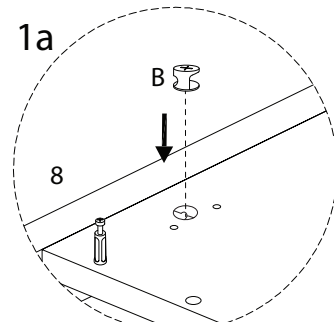
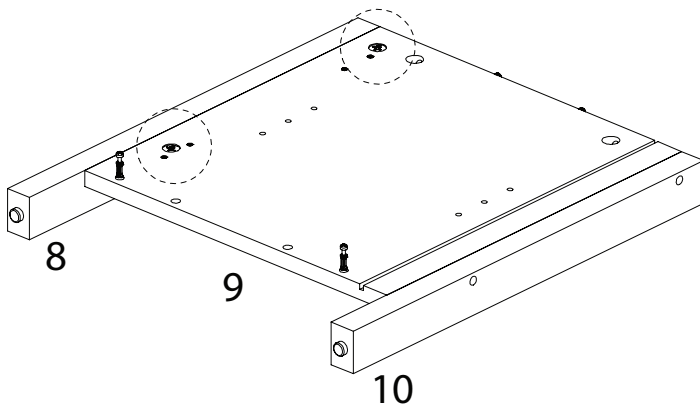
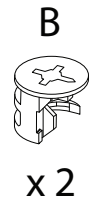
14



15

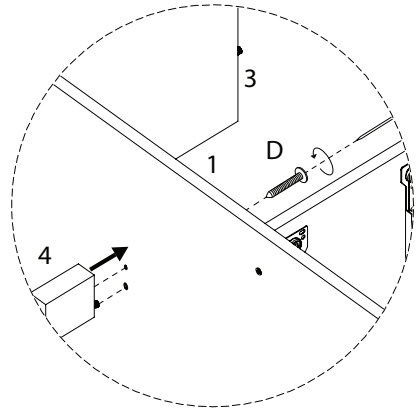
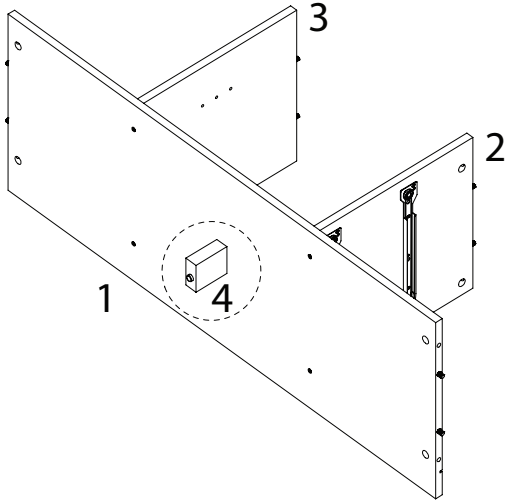


16

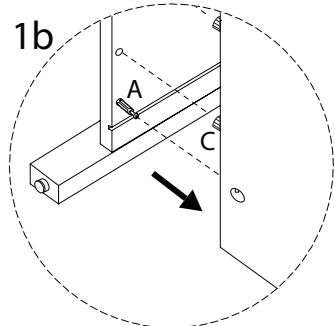
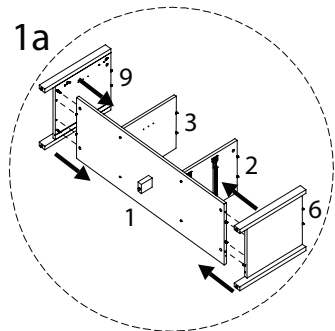
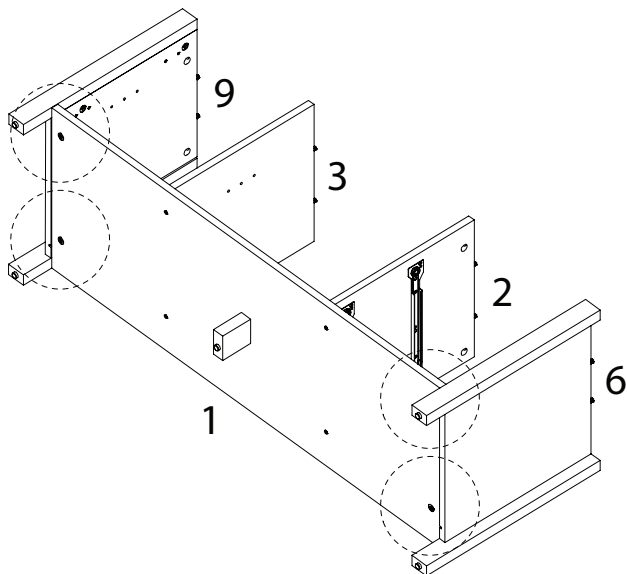


17

D
M8
x
50
x 1



18

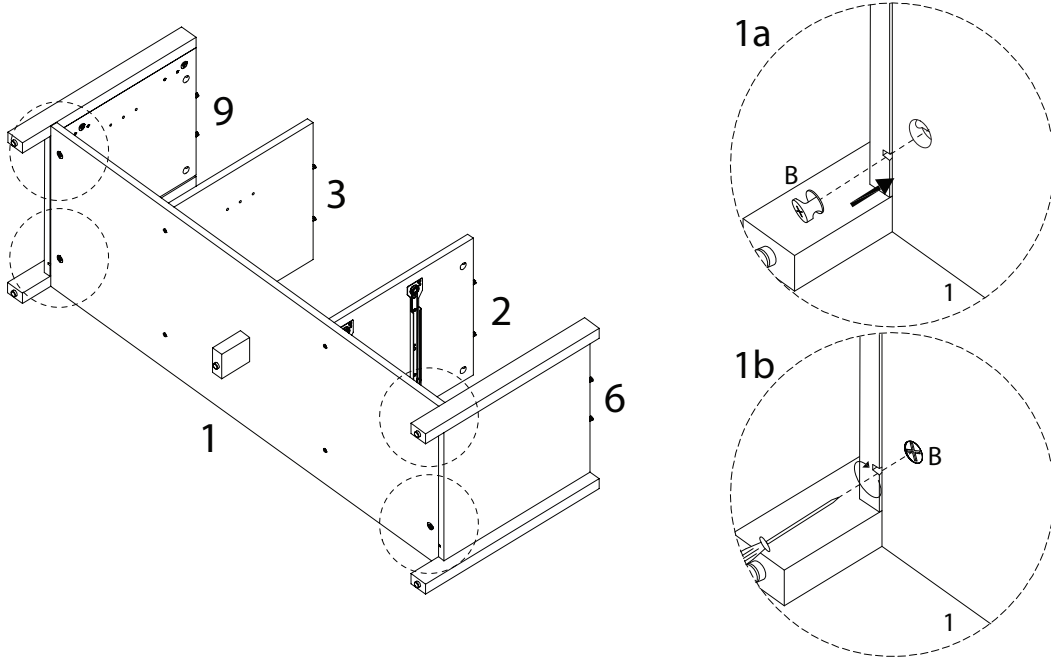


19

B

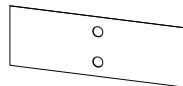


x 4

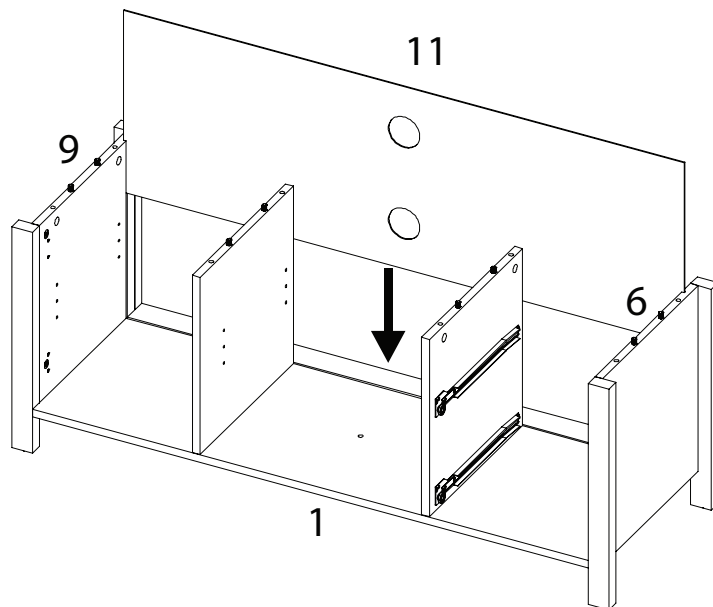


20

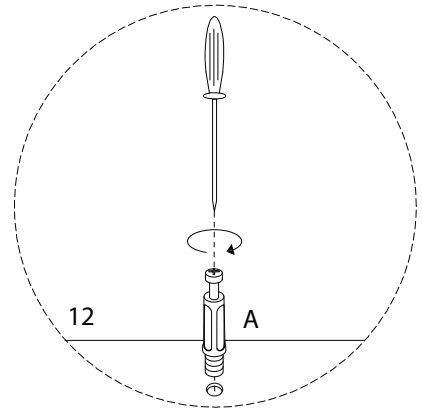
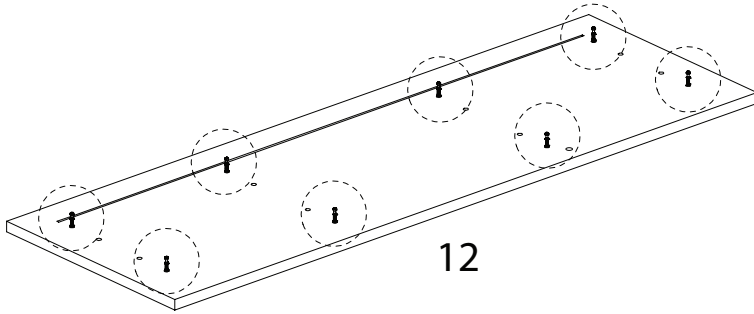
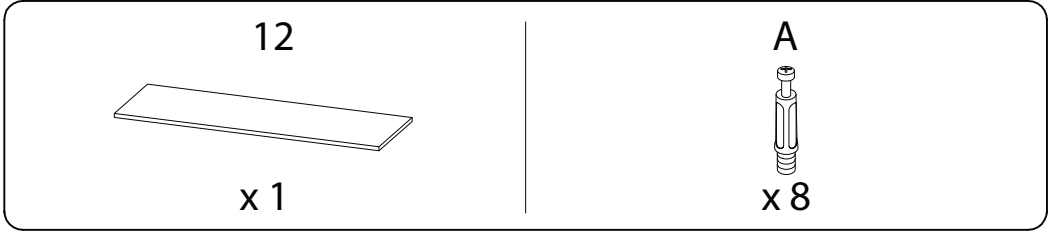
11



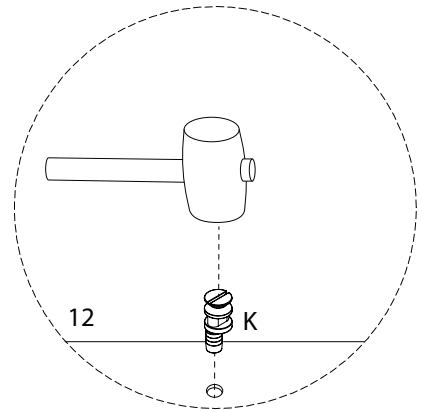
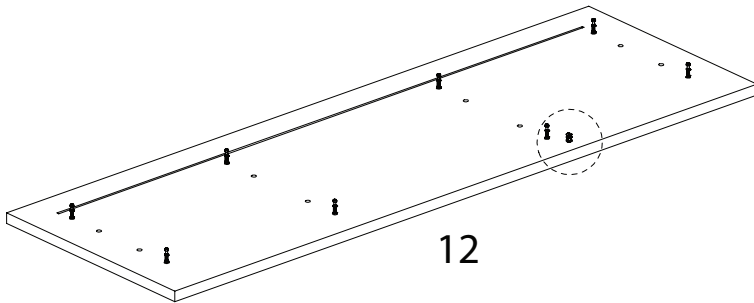
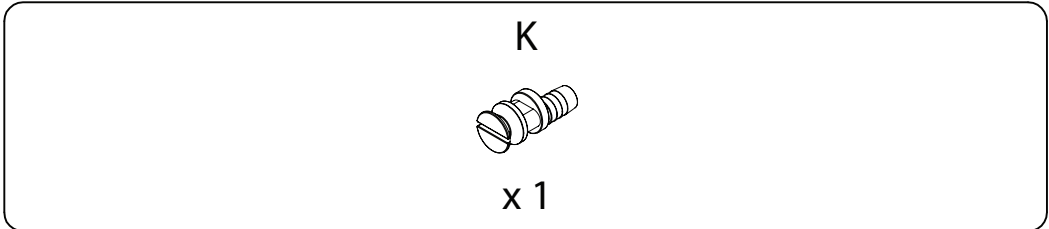
x 1



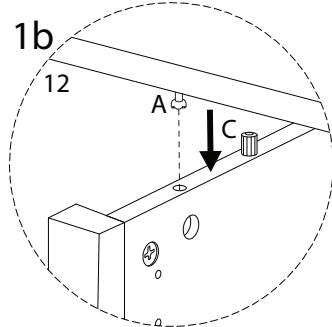
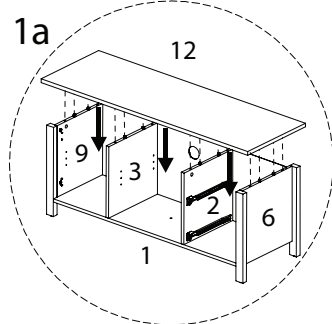
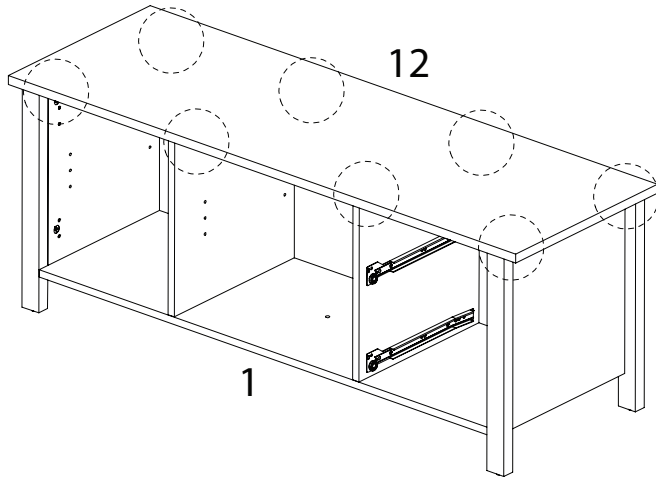
21



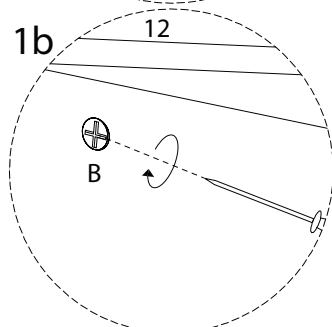
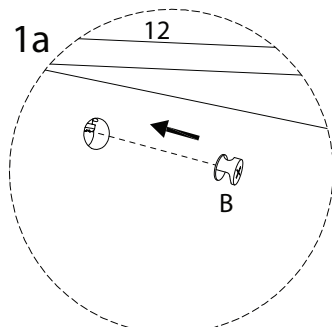
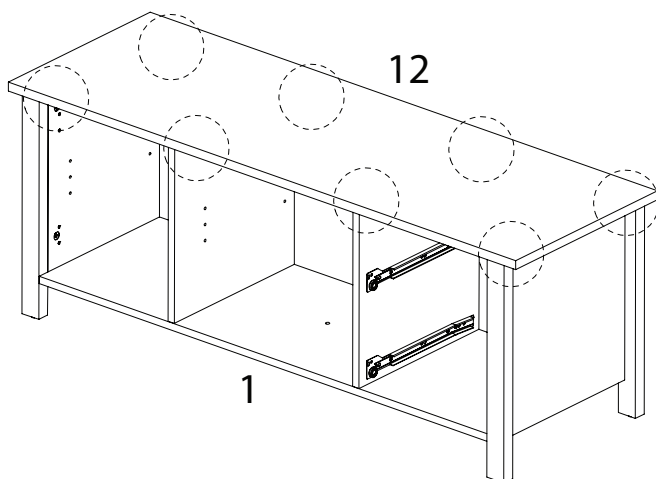
22



23



24

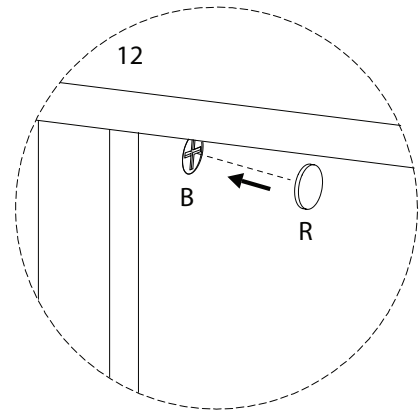
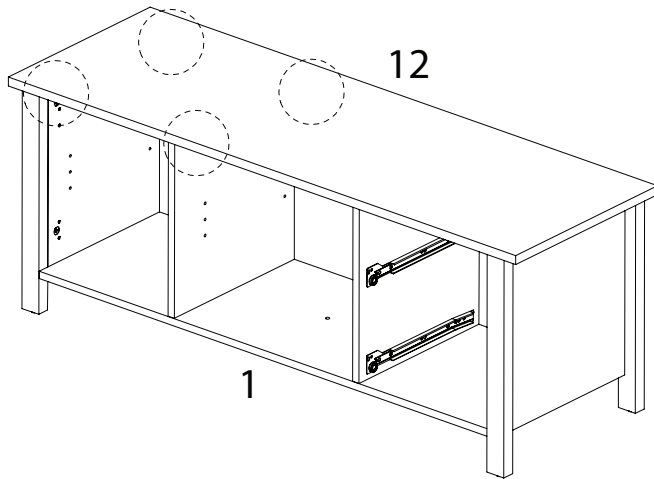


25

R

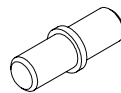


x 4

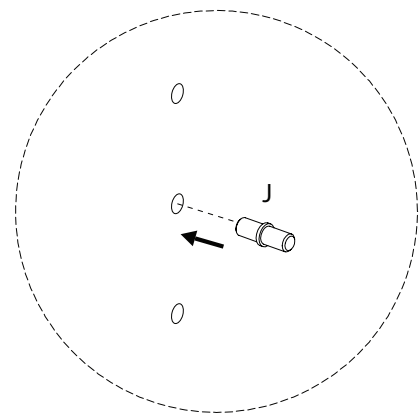
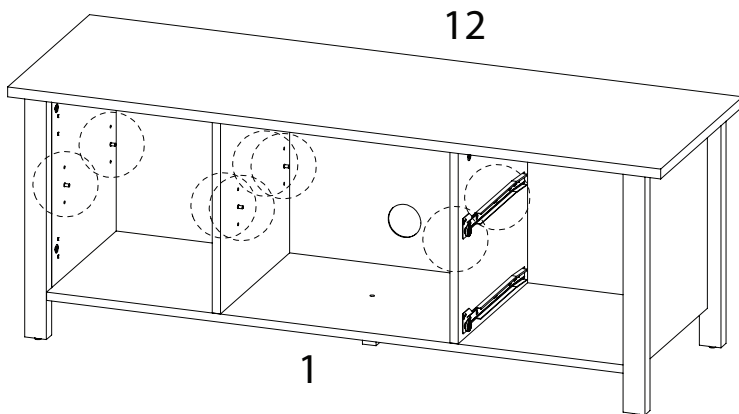


26

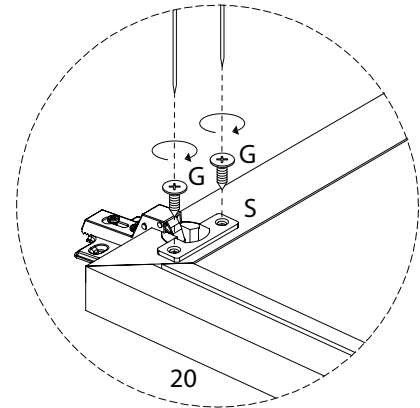
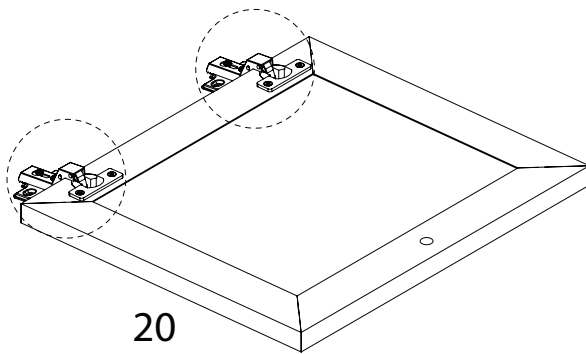
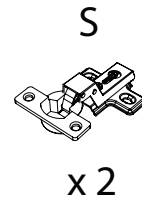
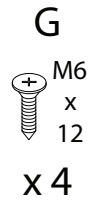
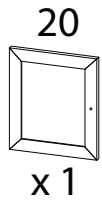
J



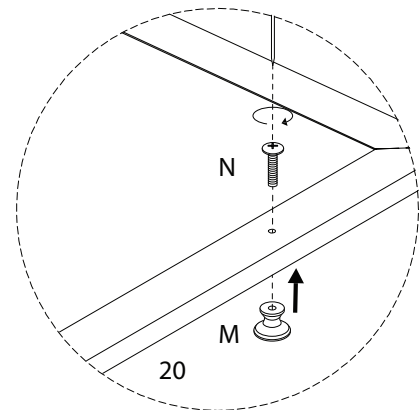
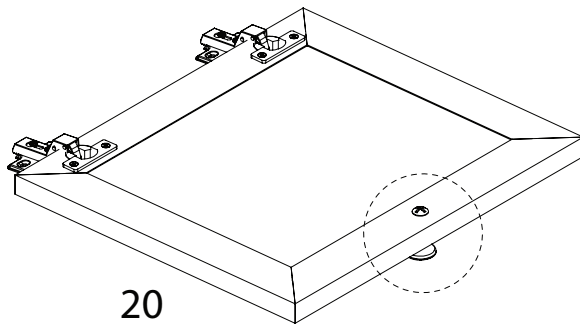
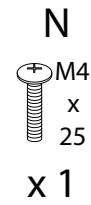
x 8



27



28

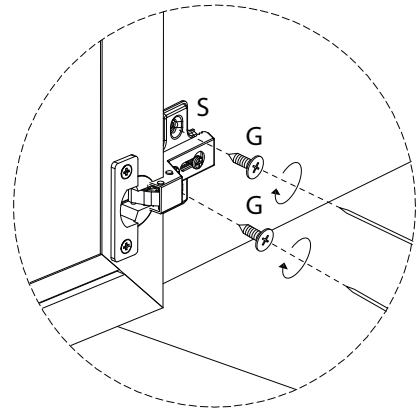
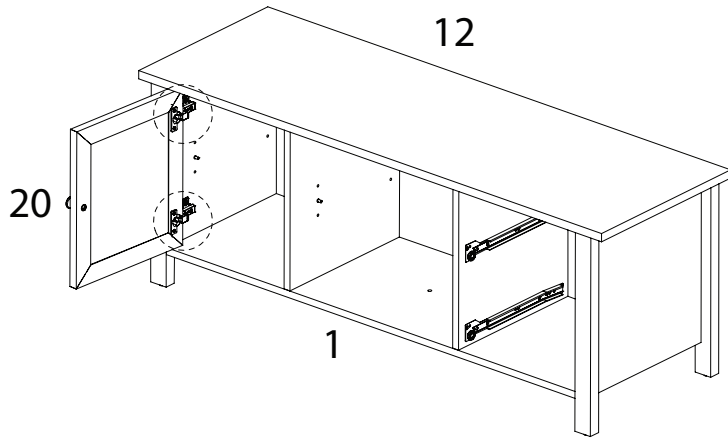


29

G

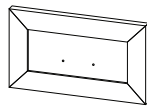


x 4



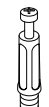
30 x 2

17

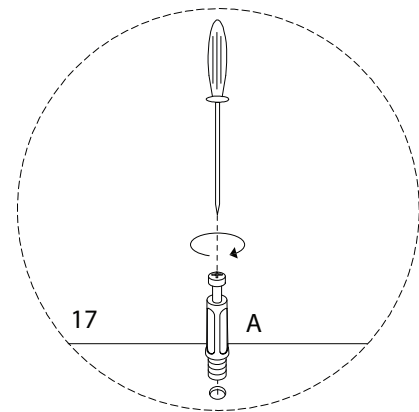
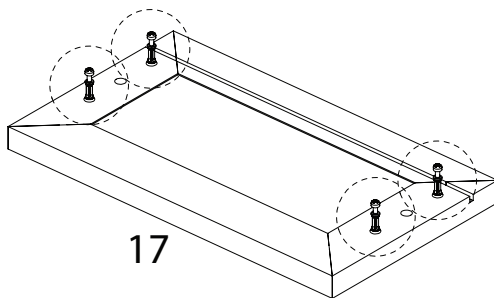


x 1

A



x 4



31 x 2

O

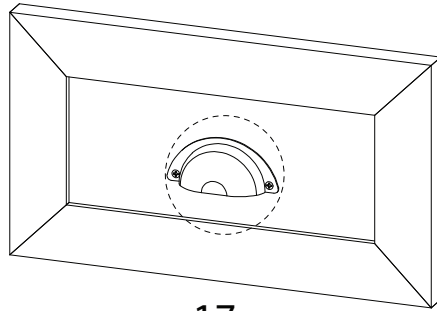


x 1

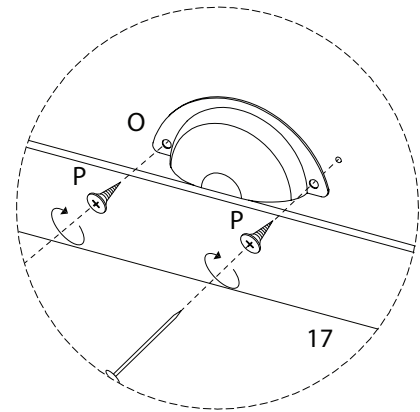
P



M5
x
12
x 2

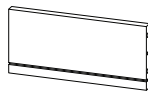


17



32 x 2

13

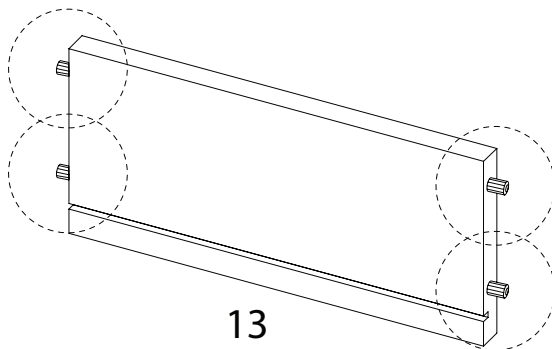


x 1

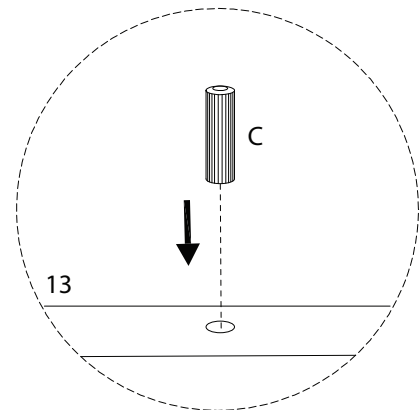
C



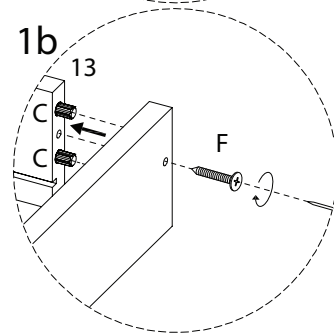
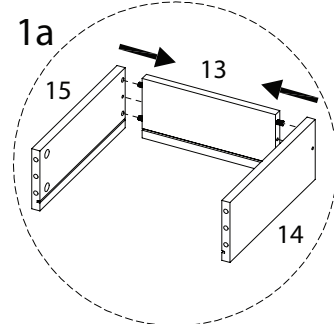
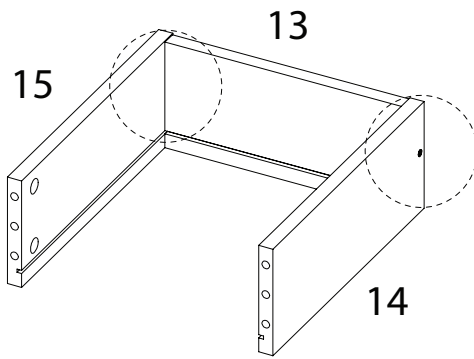
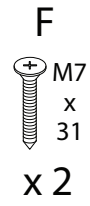
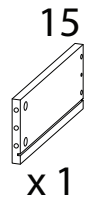
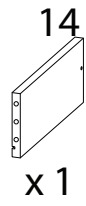
x 4



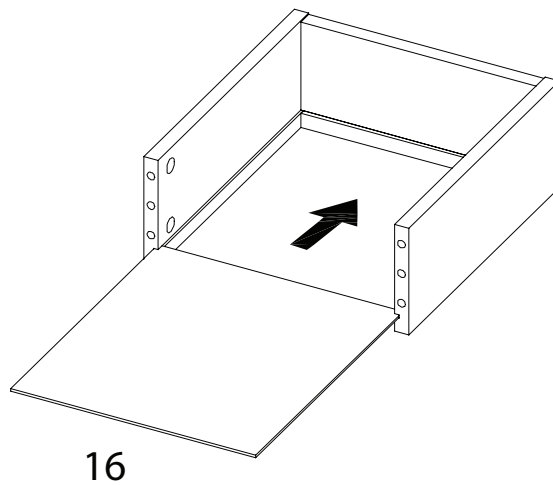
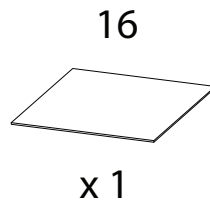
13



33 x 2

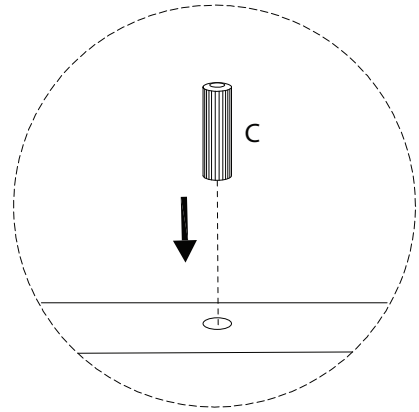
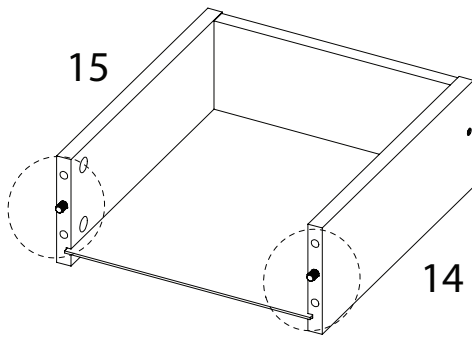


34 x 2

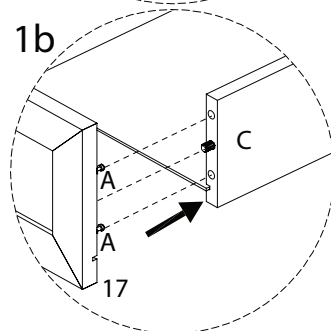
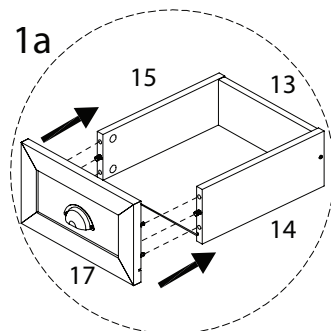
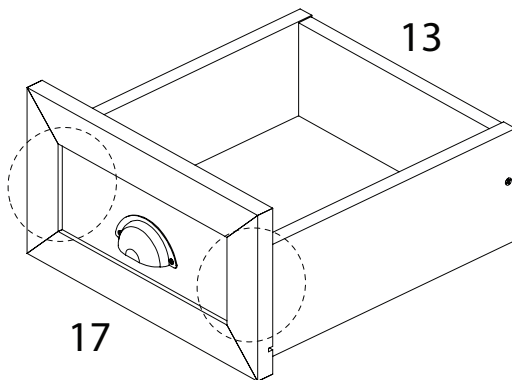


35 x 2

C
x 2



36 x 2

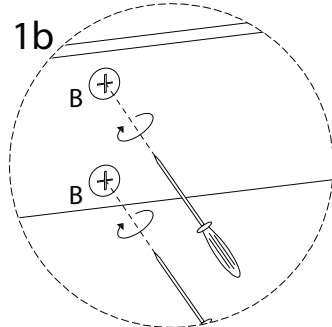
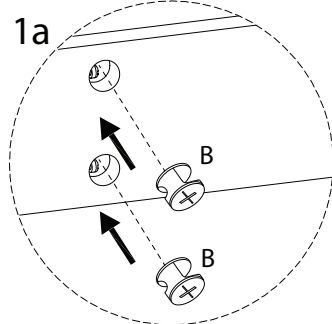
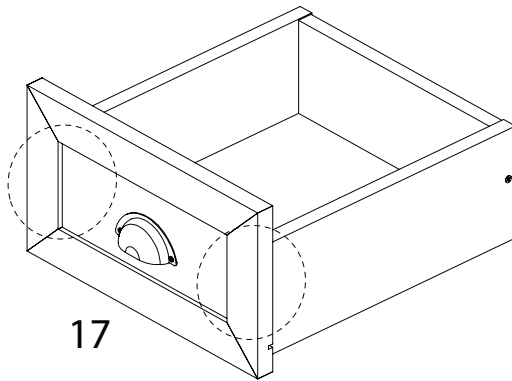


37 x 2

B



x 4

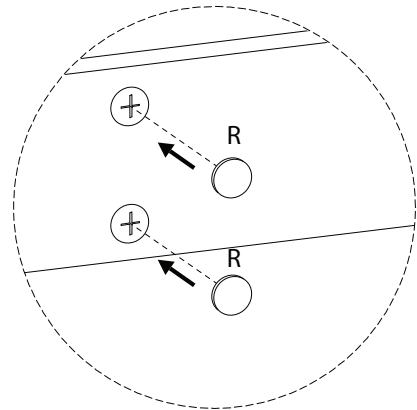
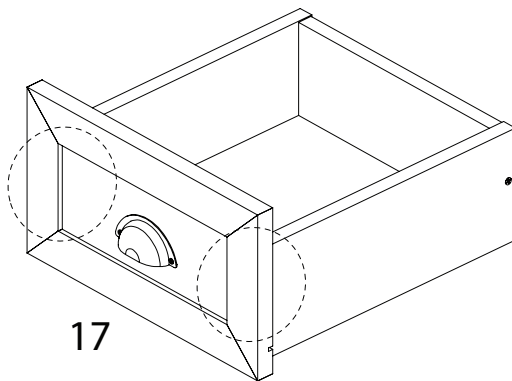


38 x 2

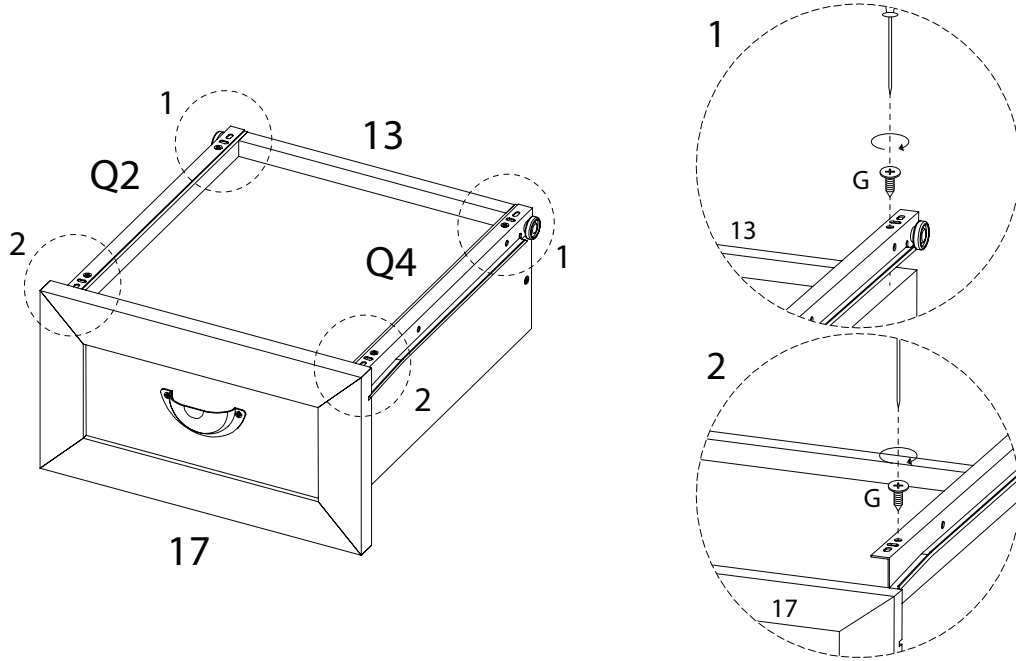
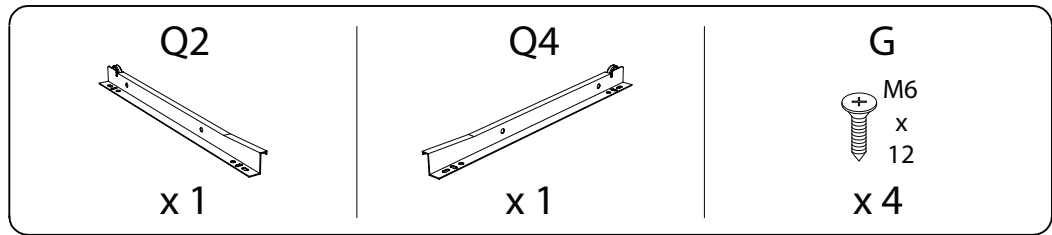
R



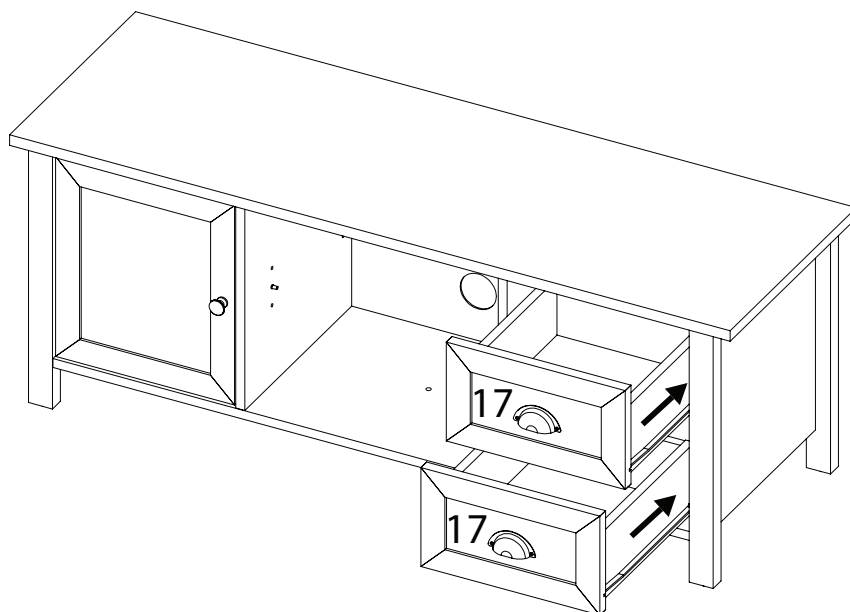
x 4



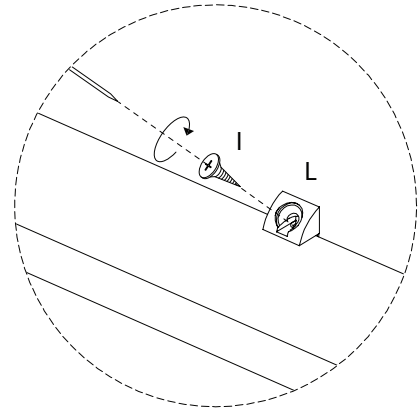
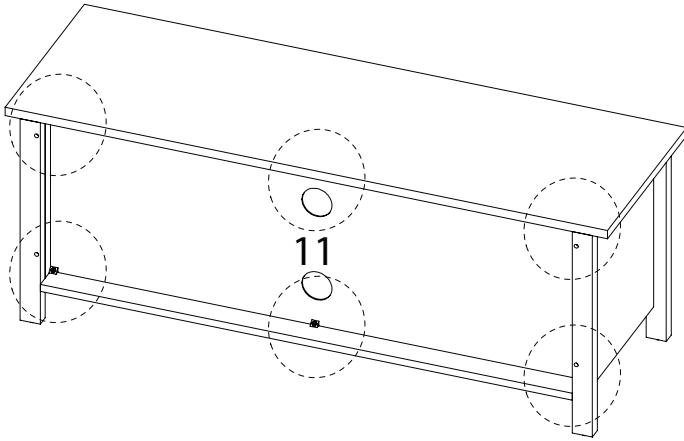
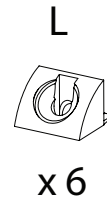
39 x 2



40

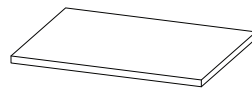


41

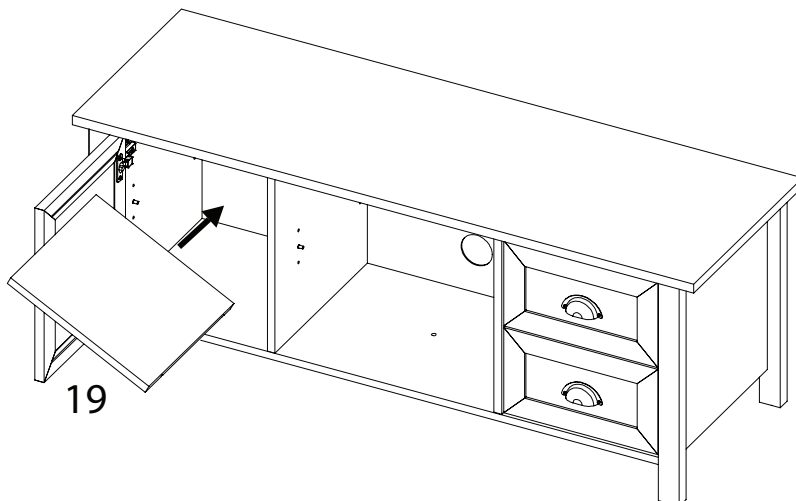


42

19

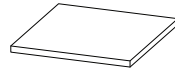


x 1



43

18



x 1

