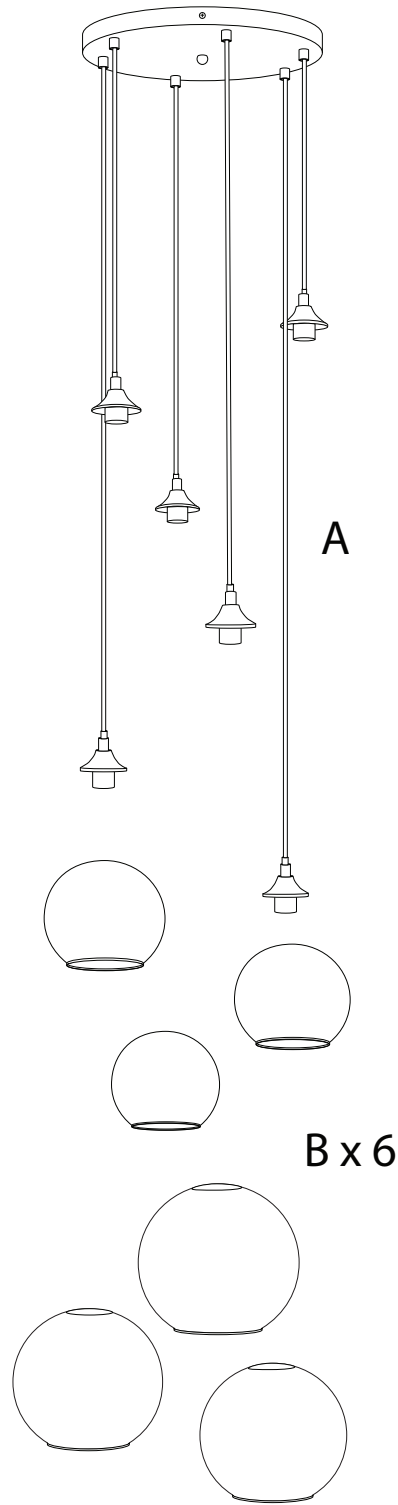
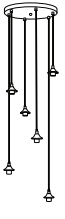
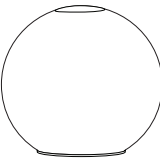
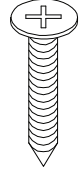
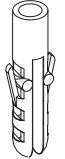
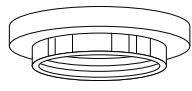


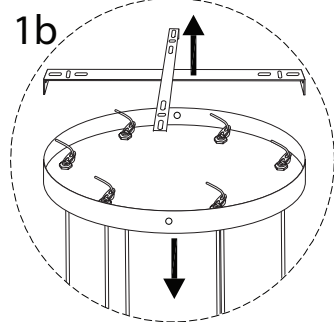
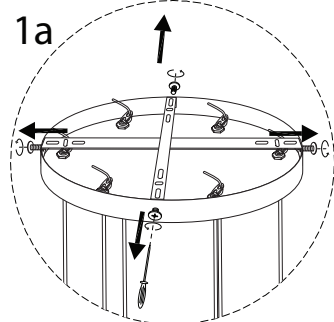
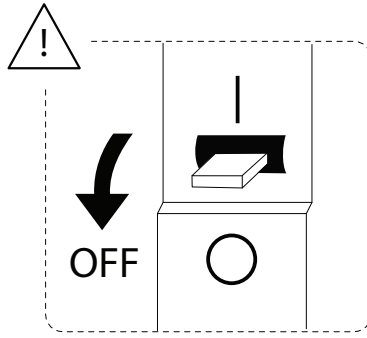
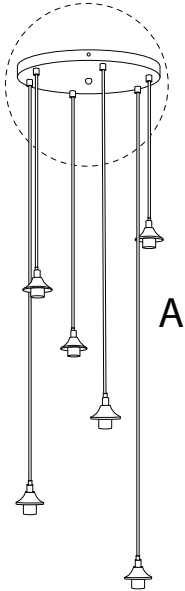
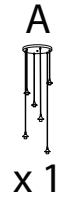
15'

1

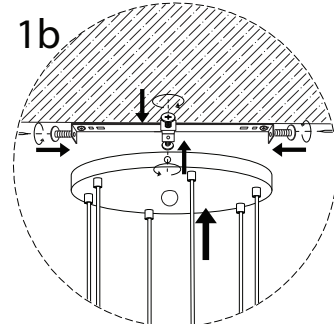
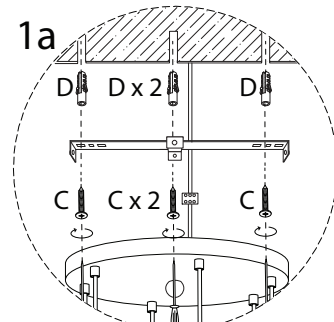
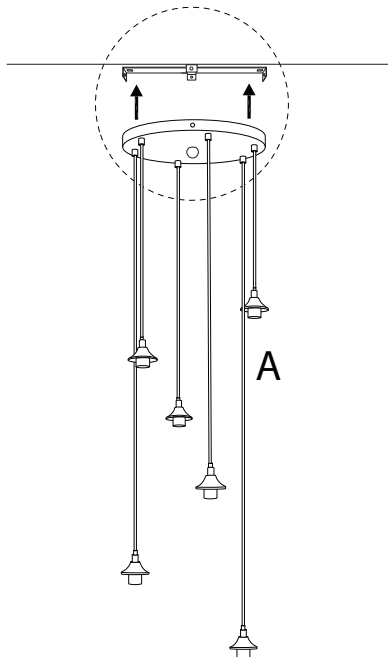
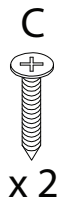


A	B	C	D	E
				
x 1	x 6	x 2	x 2	x 6

1

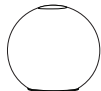


2



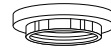
3

B

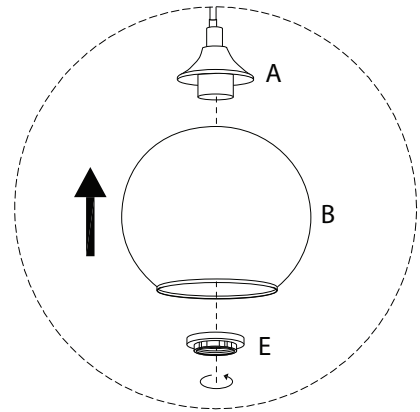
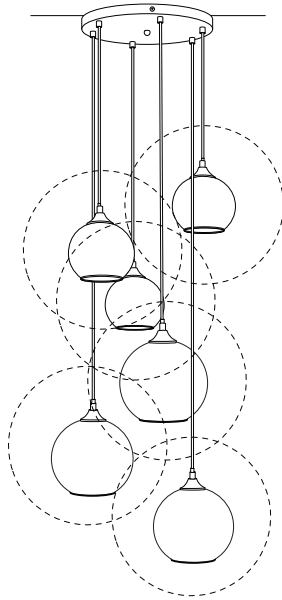


x 6

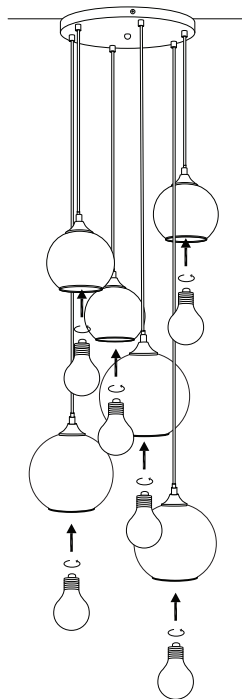
E



x 6



4



!

