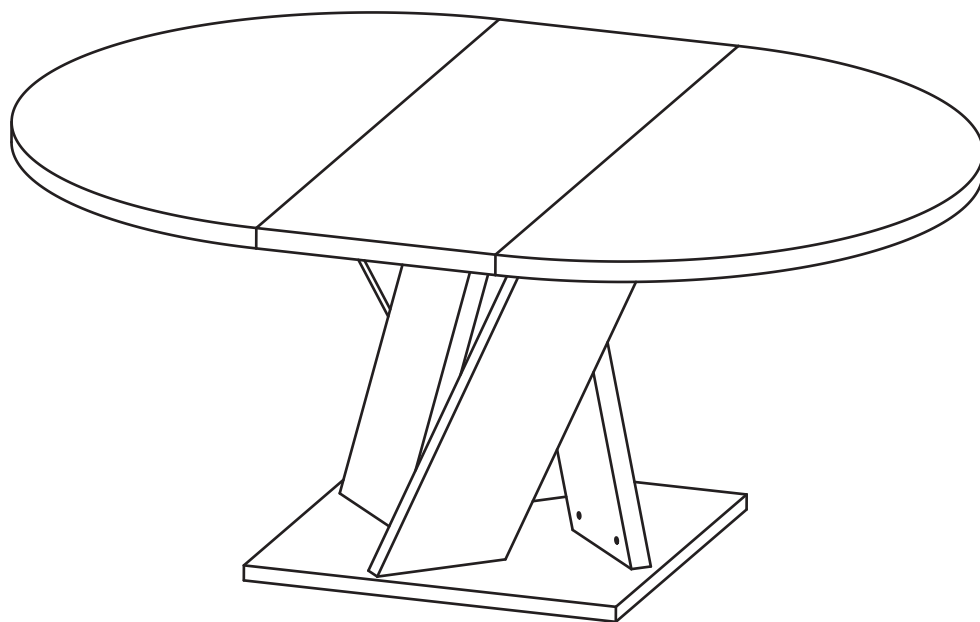
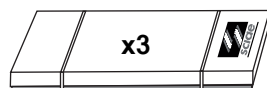




NOTICE DE MONTAGE
ASSEMBLING INSTRUCTIONS
MONTAGEANLEIUNG
MANUAL DE MONTAJE
MONTAGEVOORSCHRIFT
INSTRUÇÕES DE MONTAGEM
ISTRUZIONI DI MONTAGGIO
ИНСТРУКЦИЯ ПО СБОРКЕ
Naputci za montažu



1H30



Package 1: 38.5 Kg
Package 2: 16 Kg
Package 3: 33 Kg



F POUR L'APRES-VENTE, RETOURNEZ AU MAGASIN AVEC CETTE NOTICE

GB FOR THE AFTER SALES, GO BACK TO THE SHOP WITH THIS ASSEMBLY INSTRUCTION

D WENDEN SIE SICH BITTE AN IHREN HANDLER UND GEBEN SIE IHM DIE KENNUMMER DES MOBELS UND DIE TEILNUMMER

E EN CASO DE SERVICIO POST-VENTA DEBEN DE VOLVER A LA TIENDA CON LAS INSTRUCCIONES DE MONTAJE

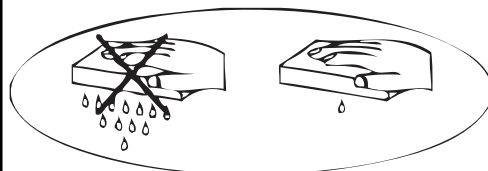
NL VOOR SERVICE NA VERKOOP, GA NAAR UW LEVERANCIER MET DEZE MONTAGE HANDLEIDING

P PARA O POS VENDA, VOLTE A LOJA COM ESTA FOLHA

I SERVIZIO POST VENDITA: E NECESSARIO PRESENTARSI SUL PUNTO VENDITA CON QUESTE ISTRUZIONI DI MONTAGGIO

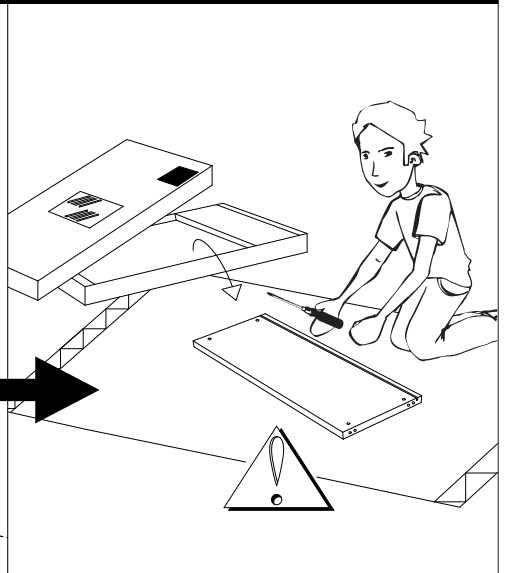
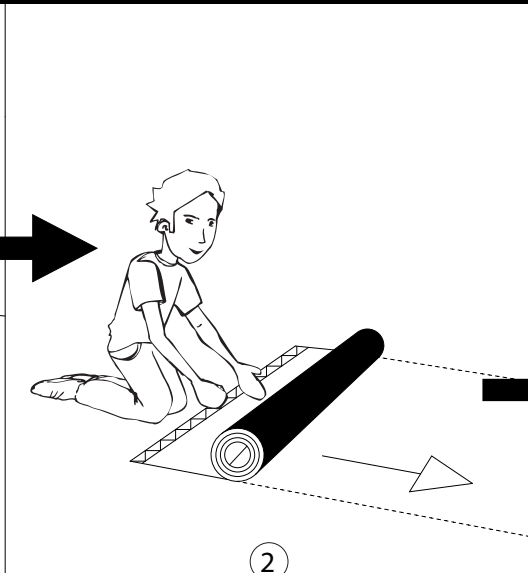
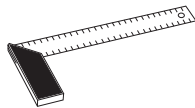
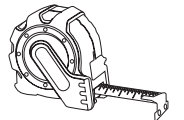
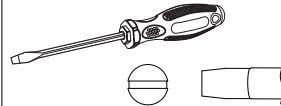
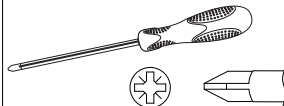
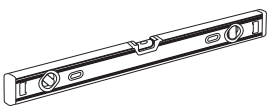
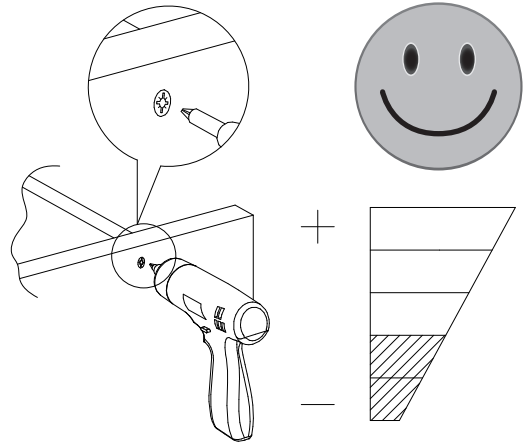
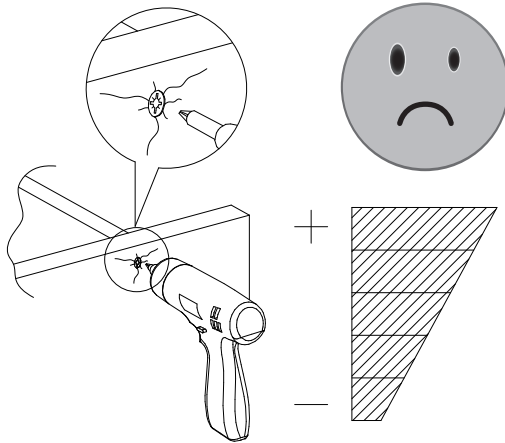
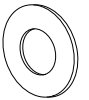
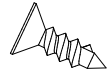
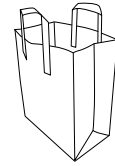
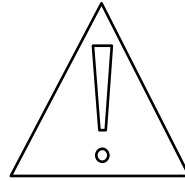
RU ДЛЯ ПОСЛЕПРОДАЖНОГО ОБСЛУЖИВАНИЯ ПРОСЬБА ОБРАТИТЬСЯ В МАГАЗИН ПРЕДЪЯВИВ НАСТОЯЩУЮ ИНСТРУКЦИЮ ПО СБОРКЕ

HR U SLUČAJU REKLAMACIJE, VRATITE SE NA PRODAJNO MJESTO S OVIM UPUTAMA ZA MONTAŽU

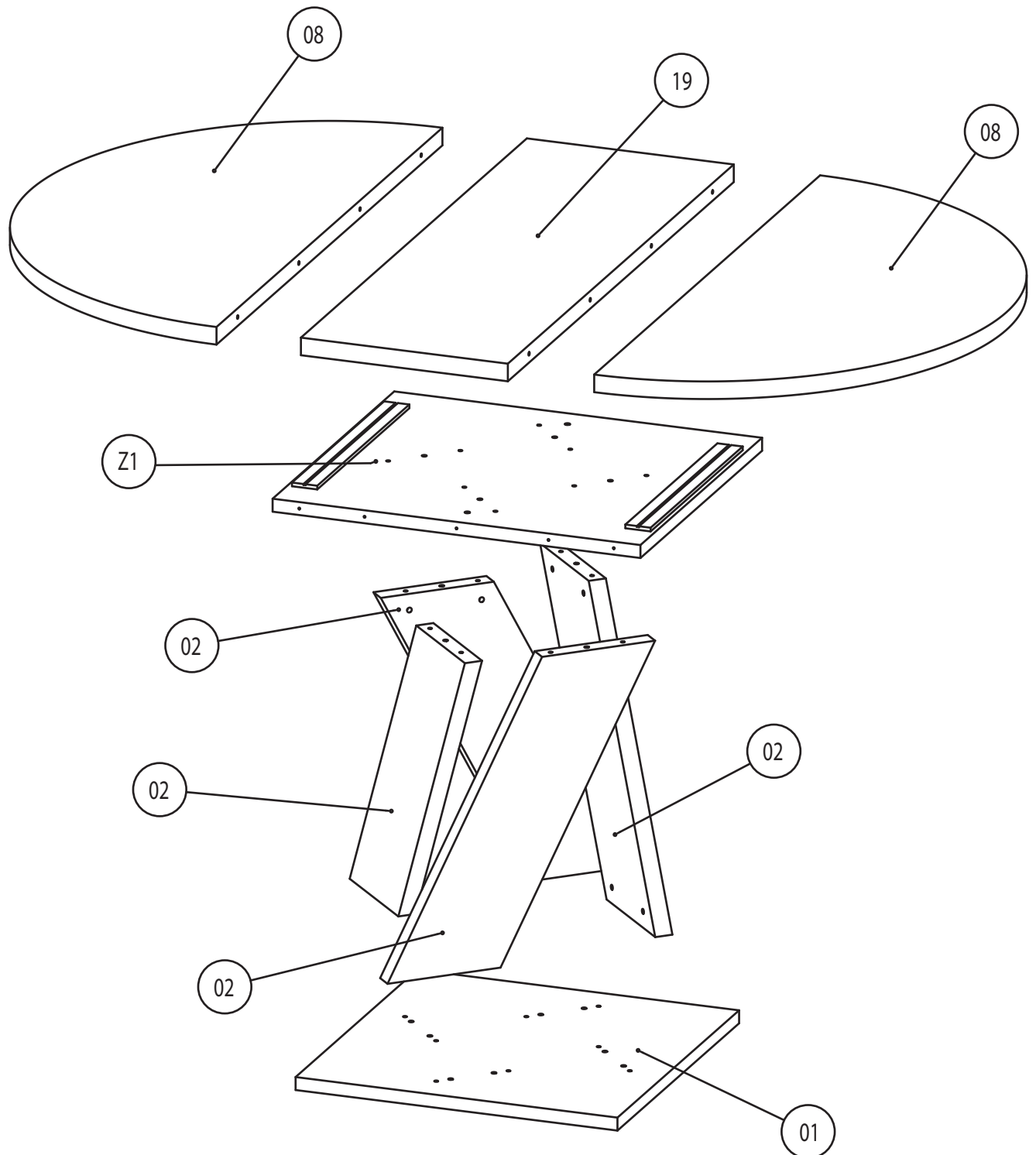


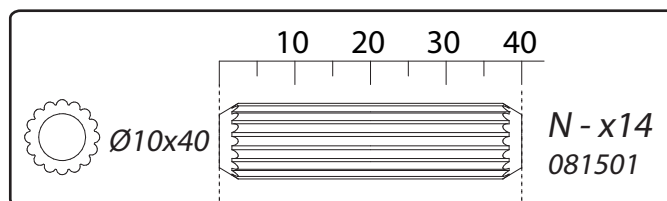
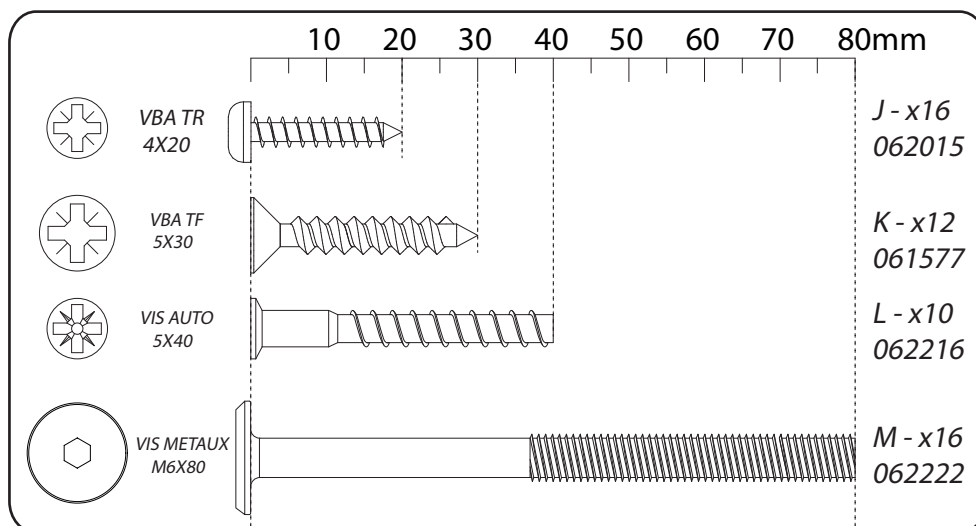
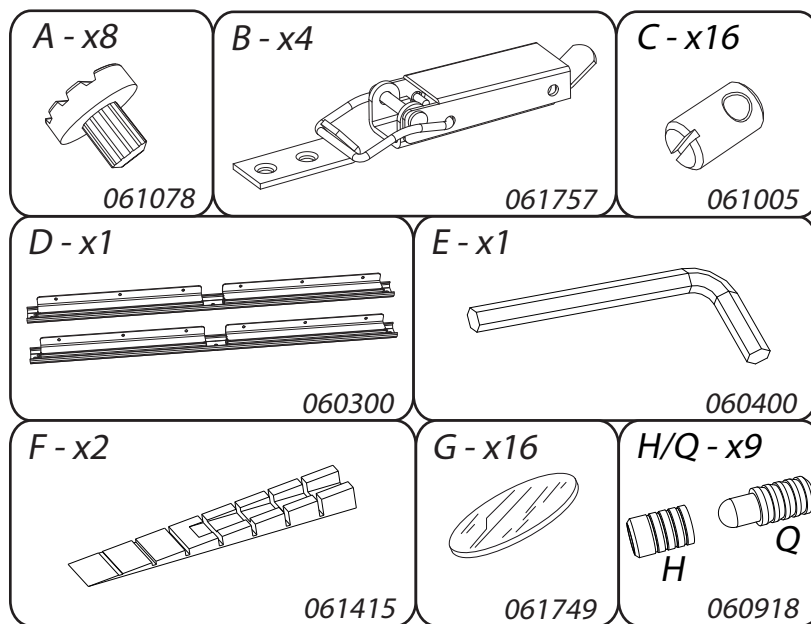
	+40°C +104°F	
	HYGROMETRIE HYGROMETRY 40%-65%	
	+15°C +59°F	

	1 an 1 year		

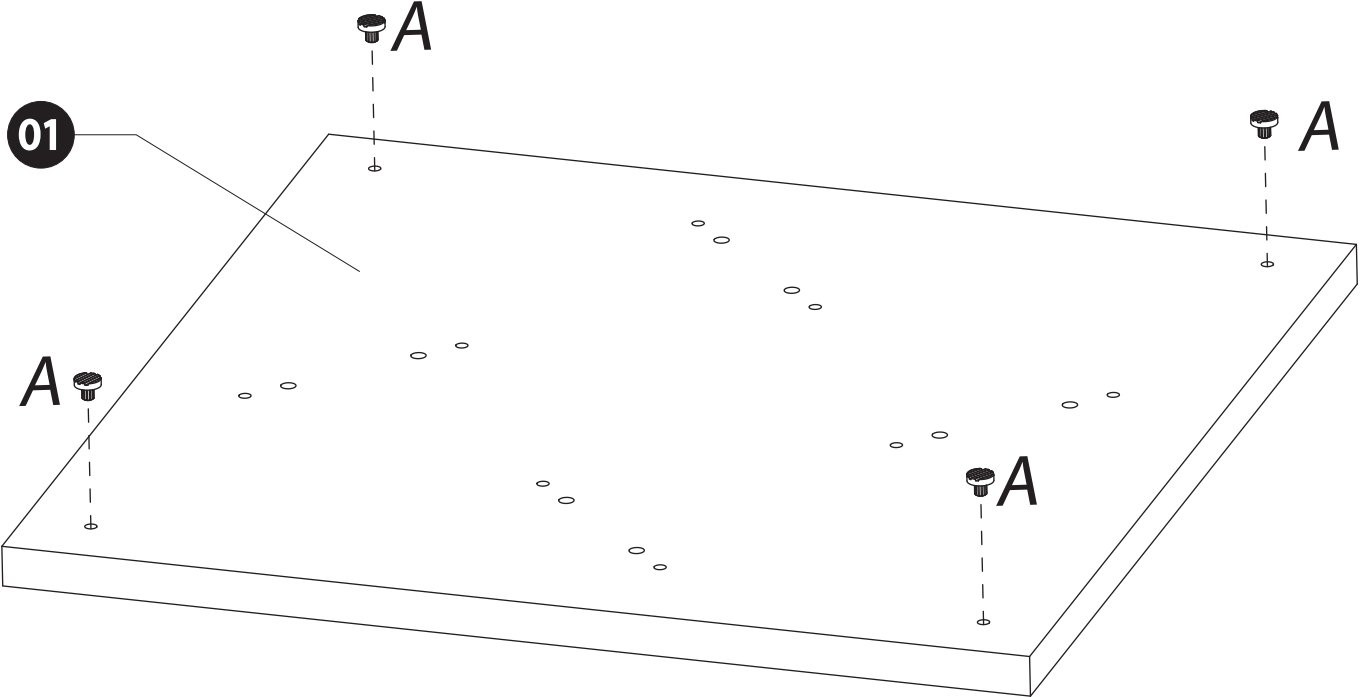
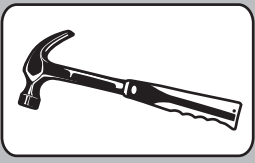


DESIGNATION	LONGUEUR	LARGEUR	EPAISSEUR	N° PIECE	QTE	COLIS
Semelle	700	700	28	01	1	1
Côté de fût	857	222	38	02	4	2
Platine support coulisse	800	700	28	Z1	1	1
Demi-plateau	1300	650	38	08	2	3
Allonge	1300	450	38	19	1	1

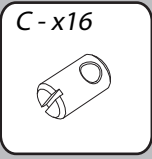
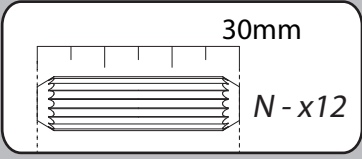




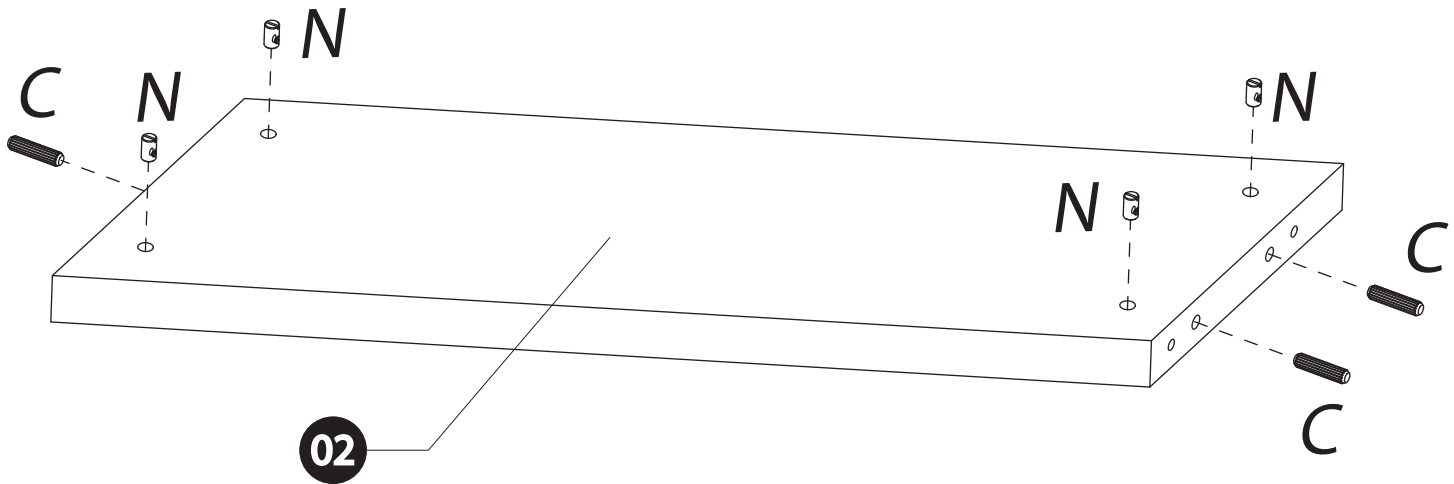
1



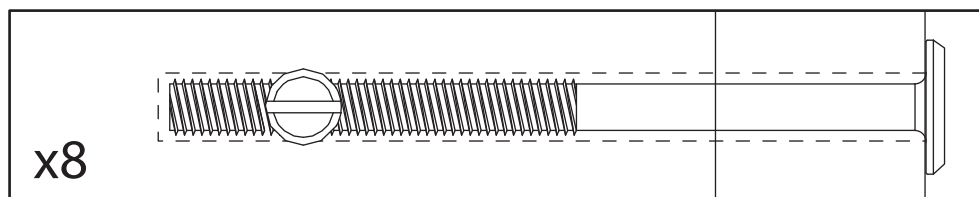
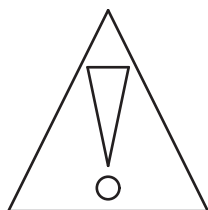
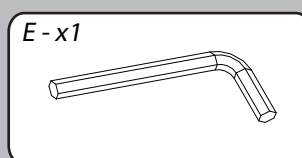
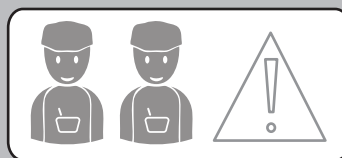
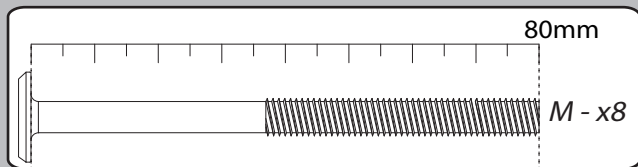
2



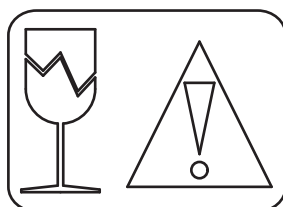
x4



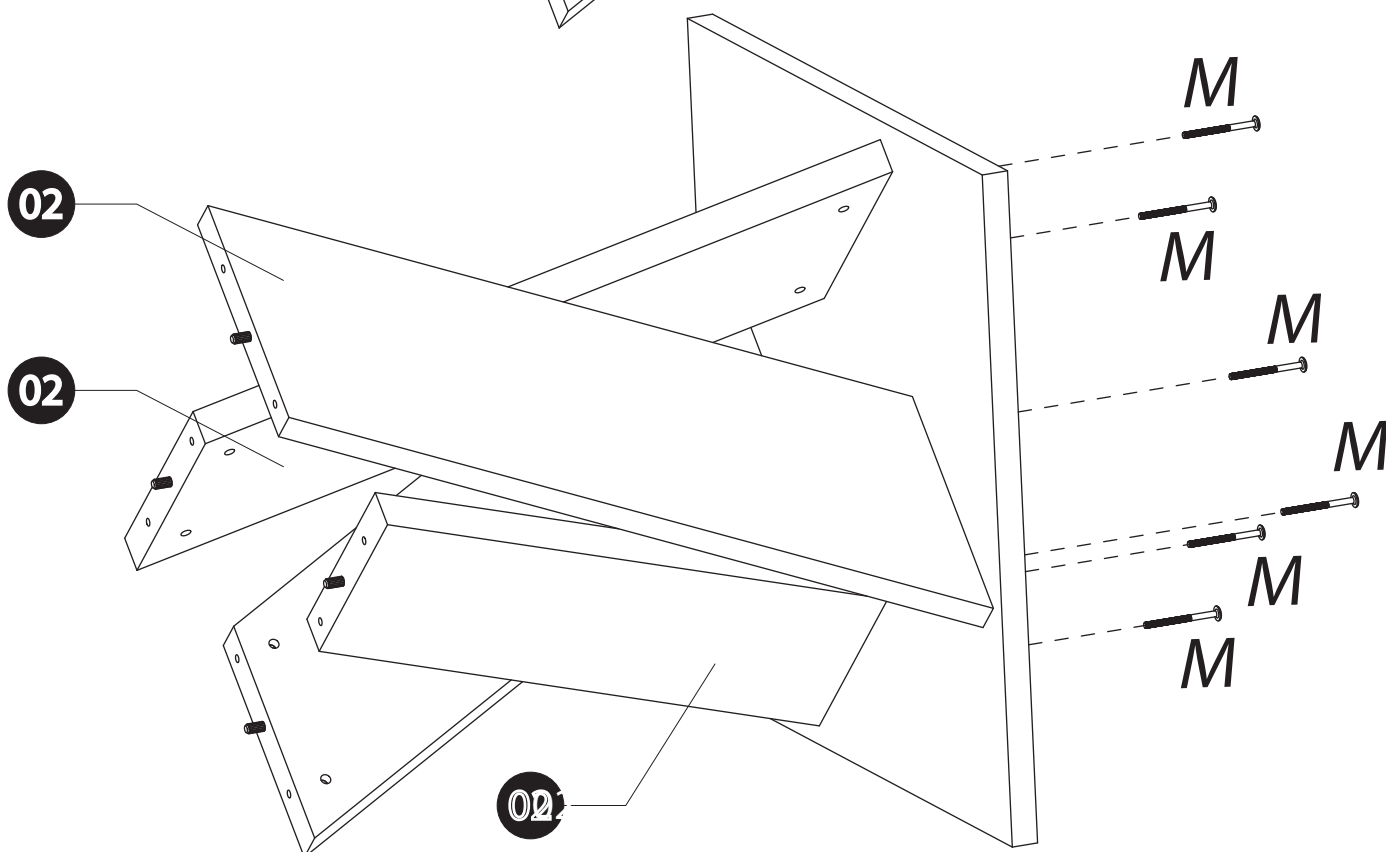
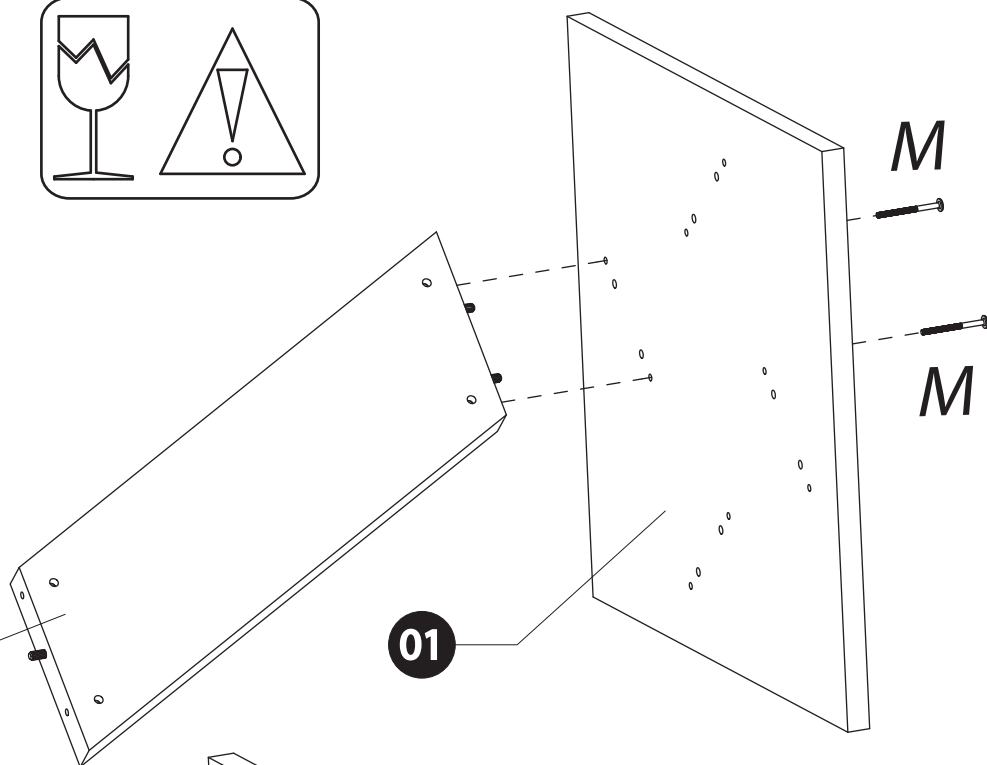
3



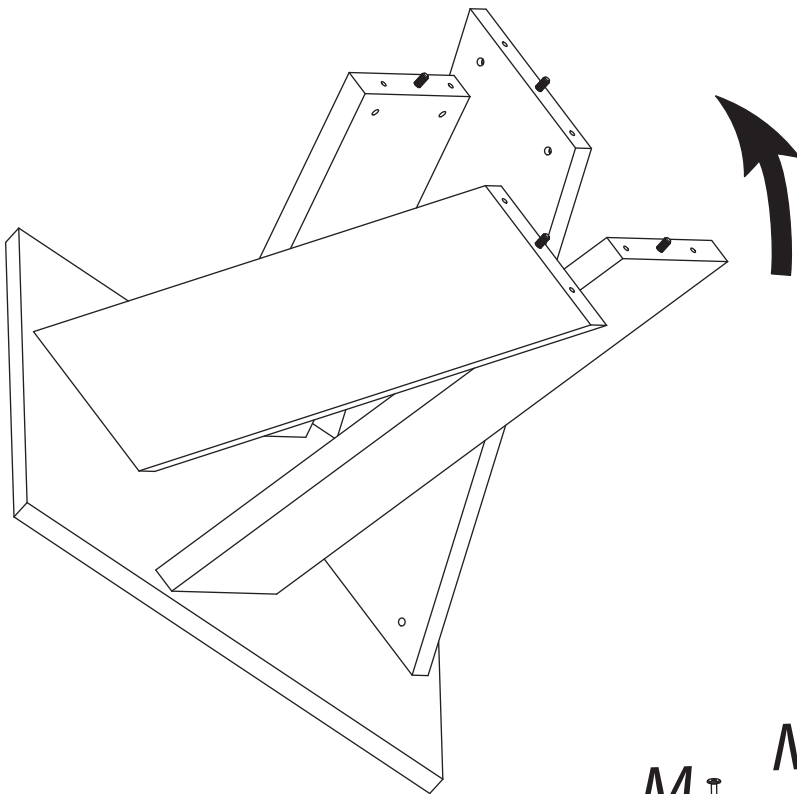
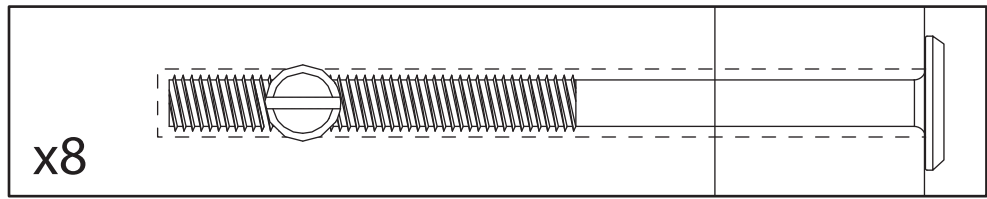
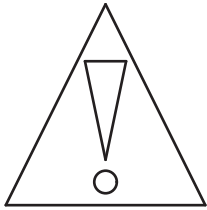
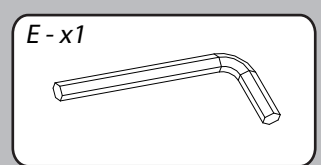
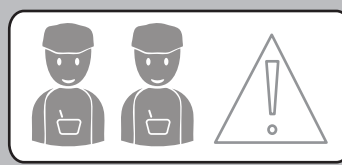
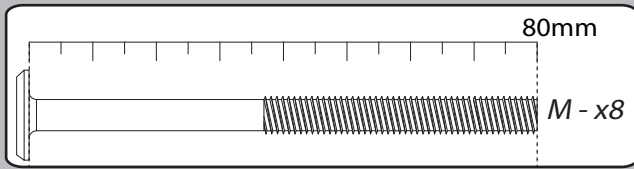
DOIT ETRE ASSEMBLE
PAR 2 PERSONNES



MUST BE ASSEMBLED
BY 2 PERSONS



4

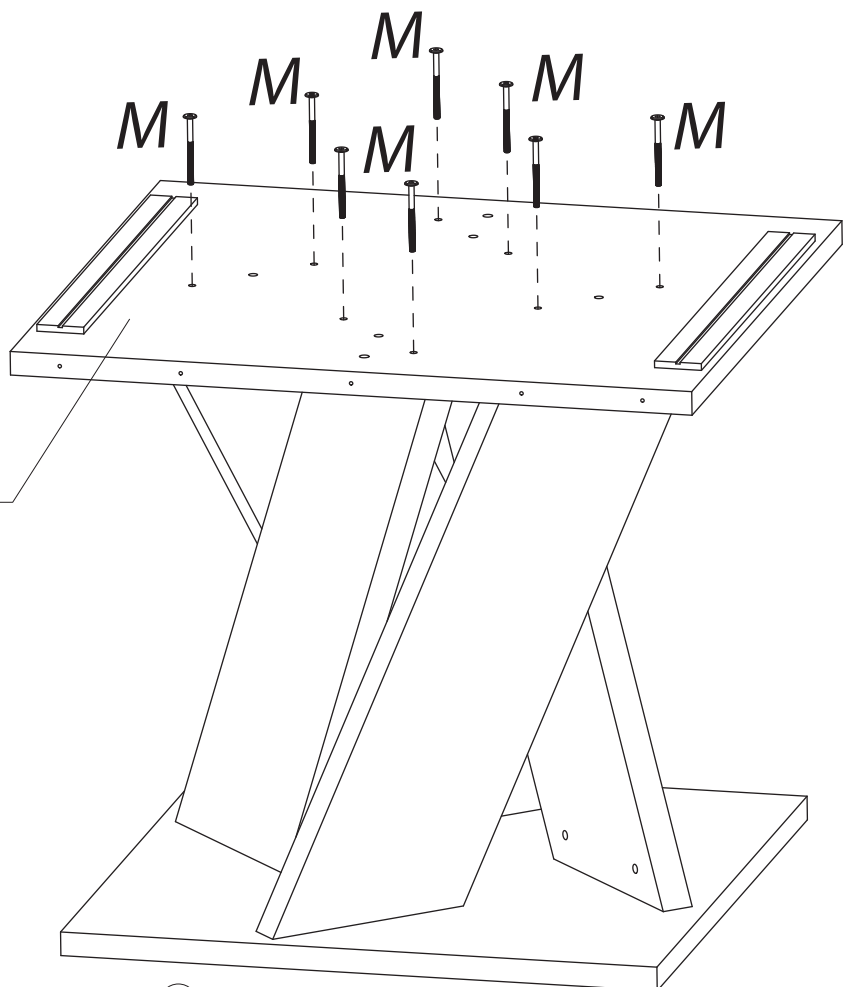


DOIT ETRE ASSEMBLE
PAR 2 PERSONNES



MUST BE ASSEMBLED
BY 2 PERSONS

04

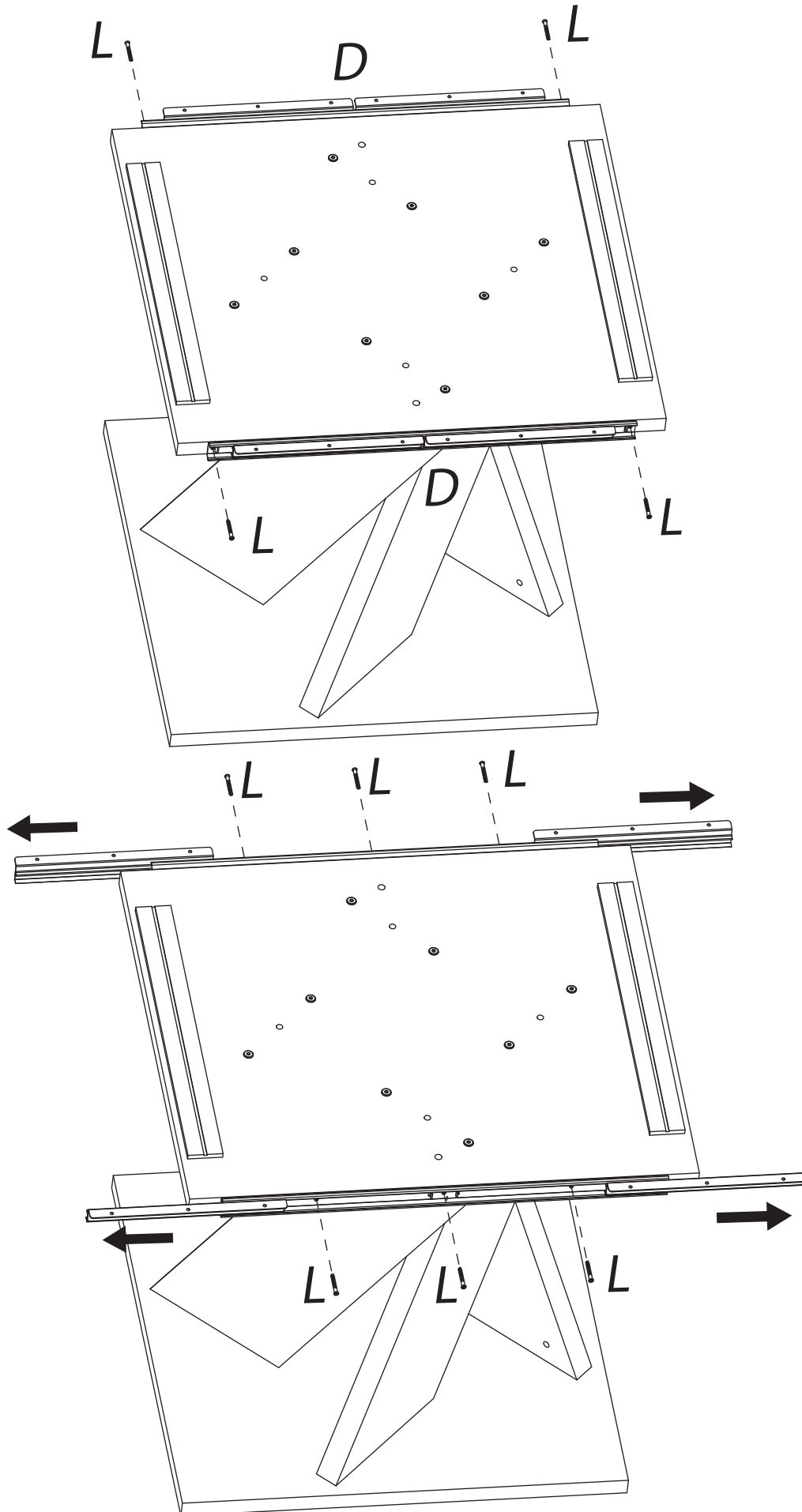
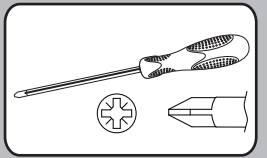
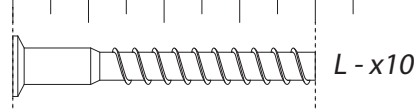


5

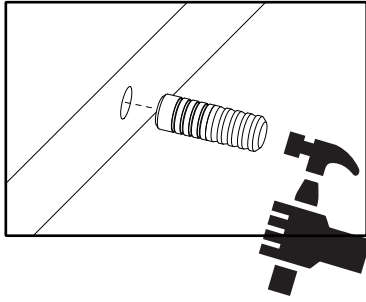
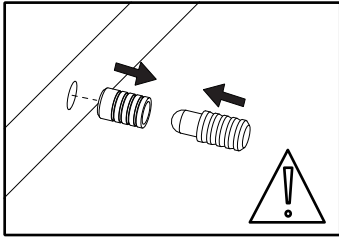
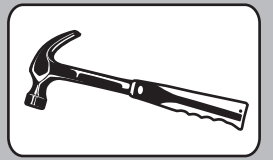
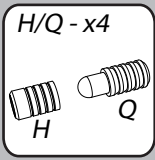
D-x1



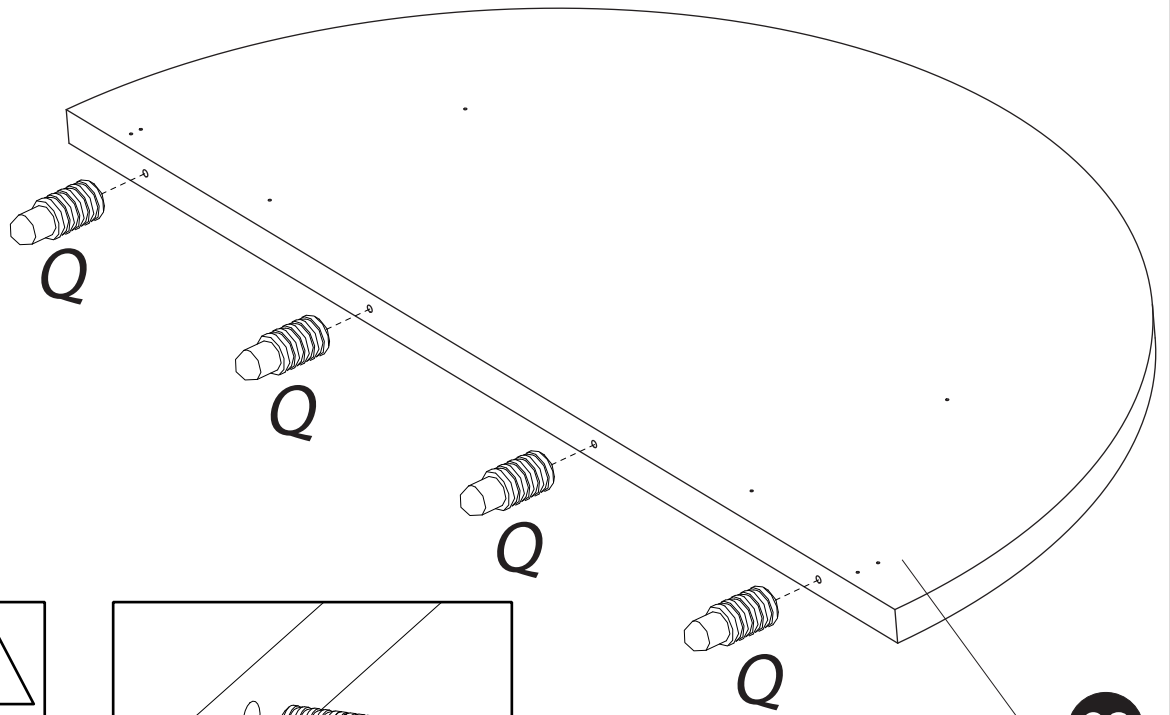
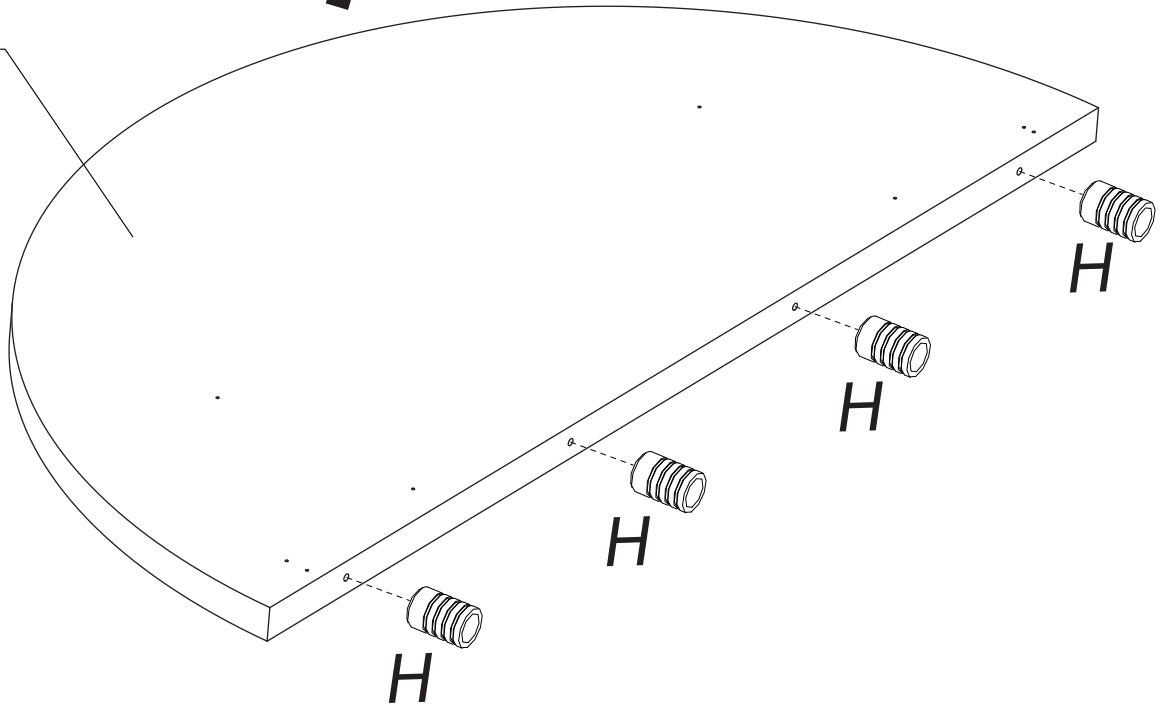
40mm



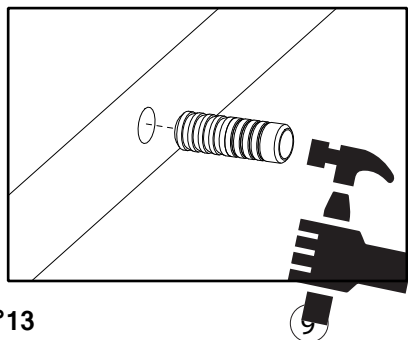
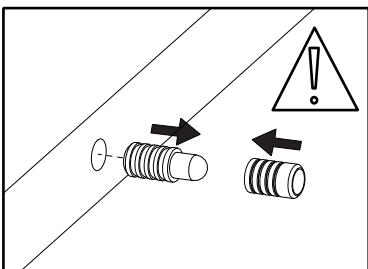
6

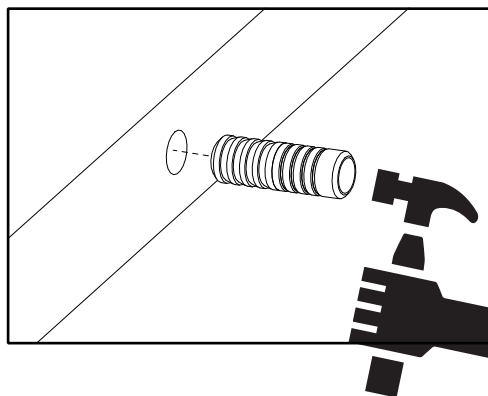
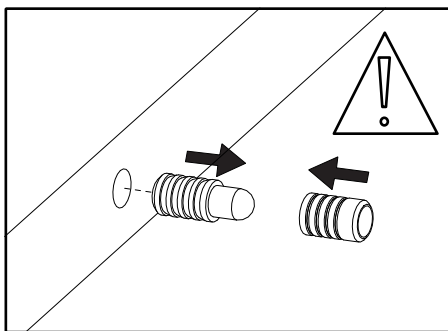
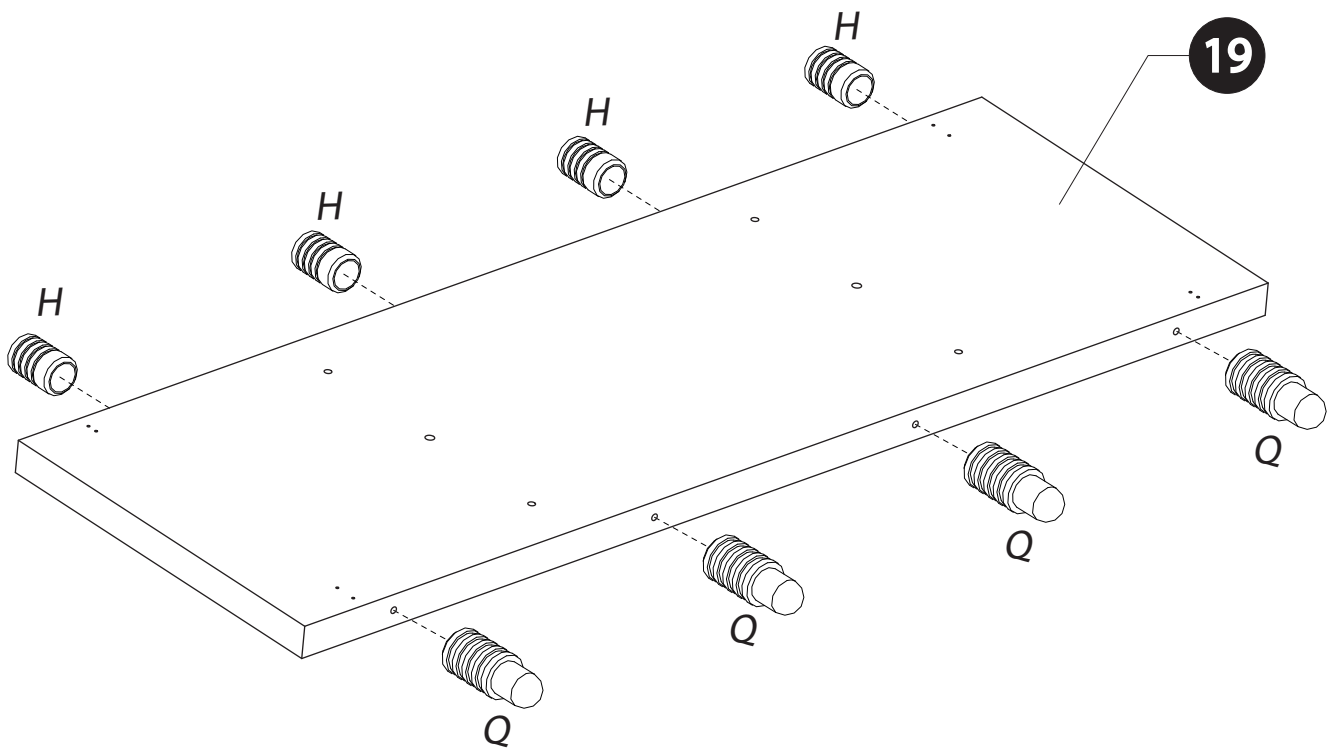
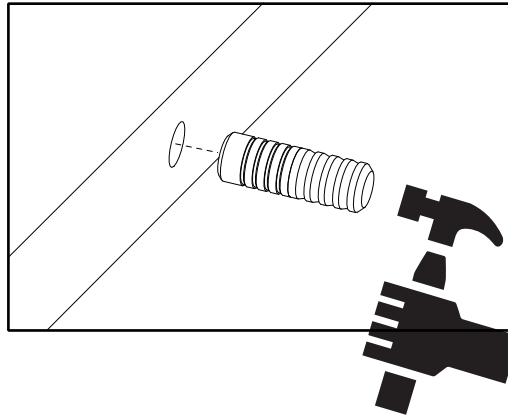
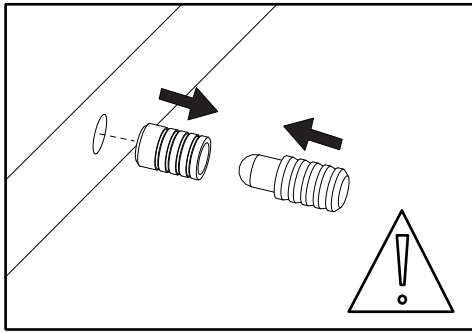
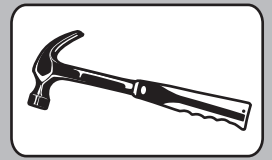
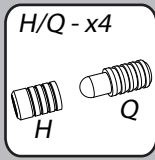


08

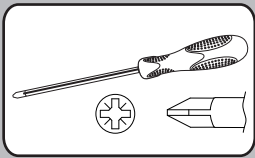
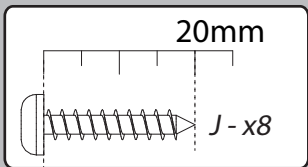
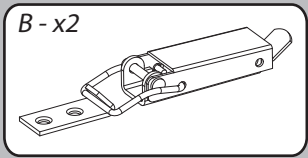


08

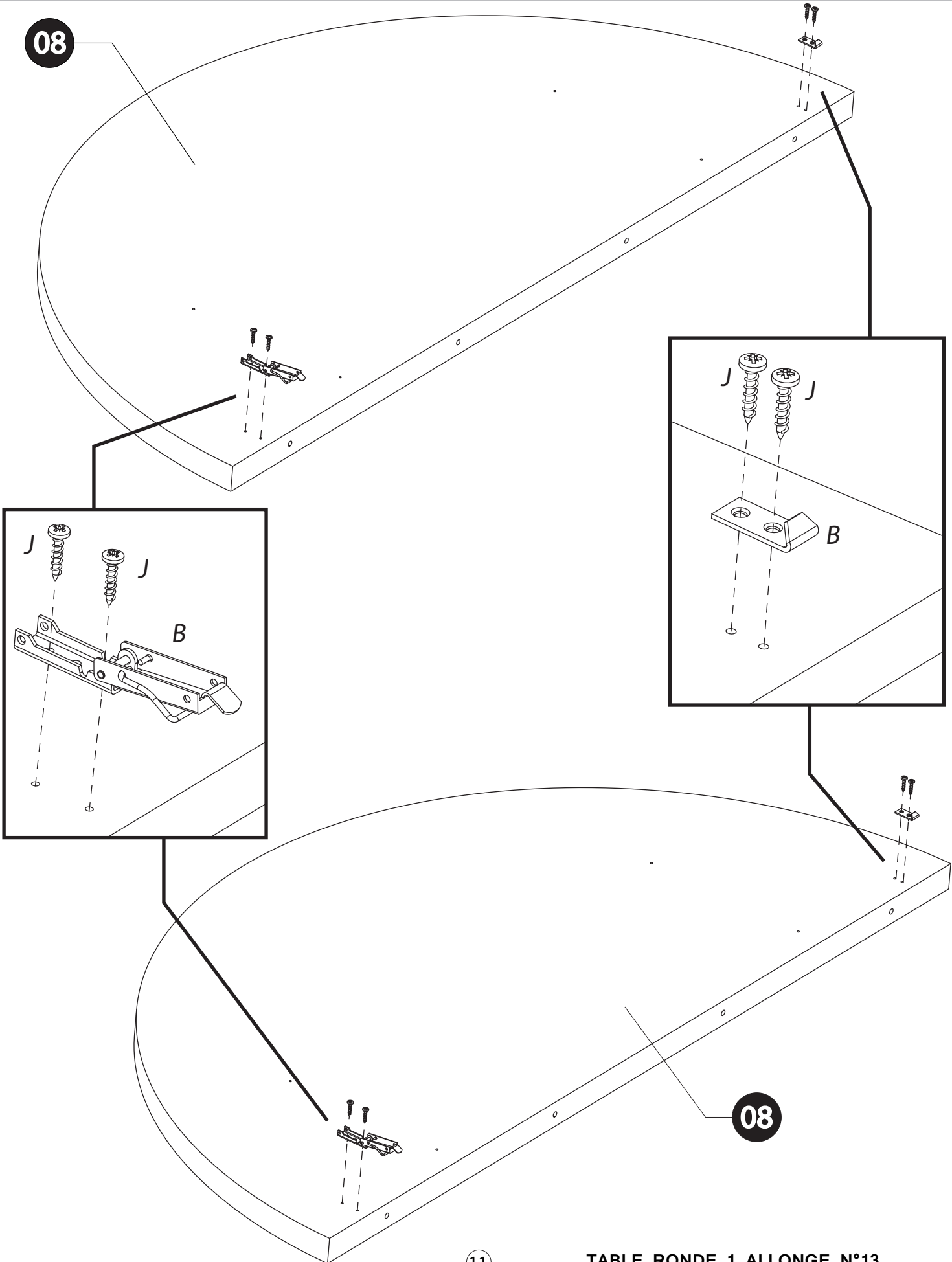




8



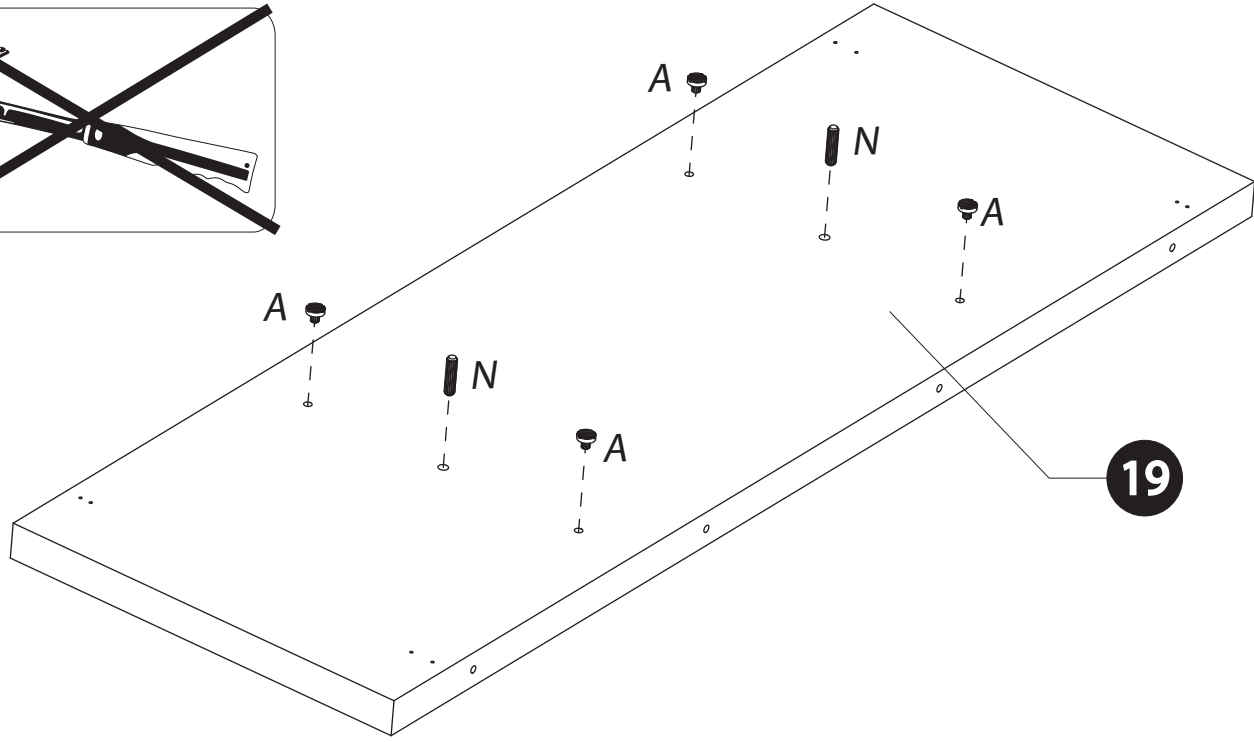
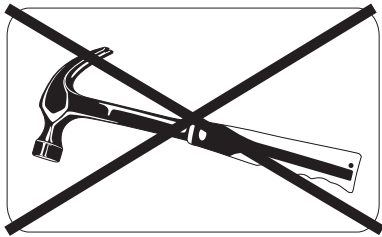
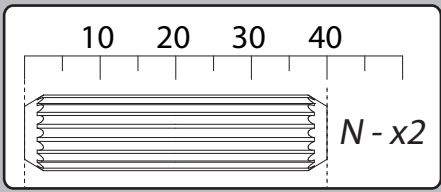
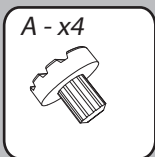
08



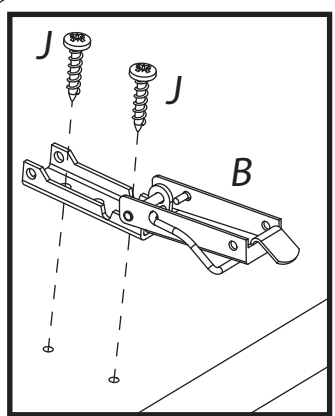
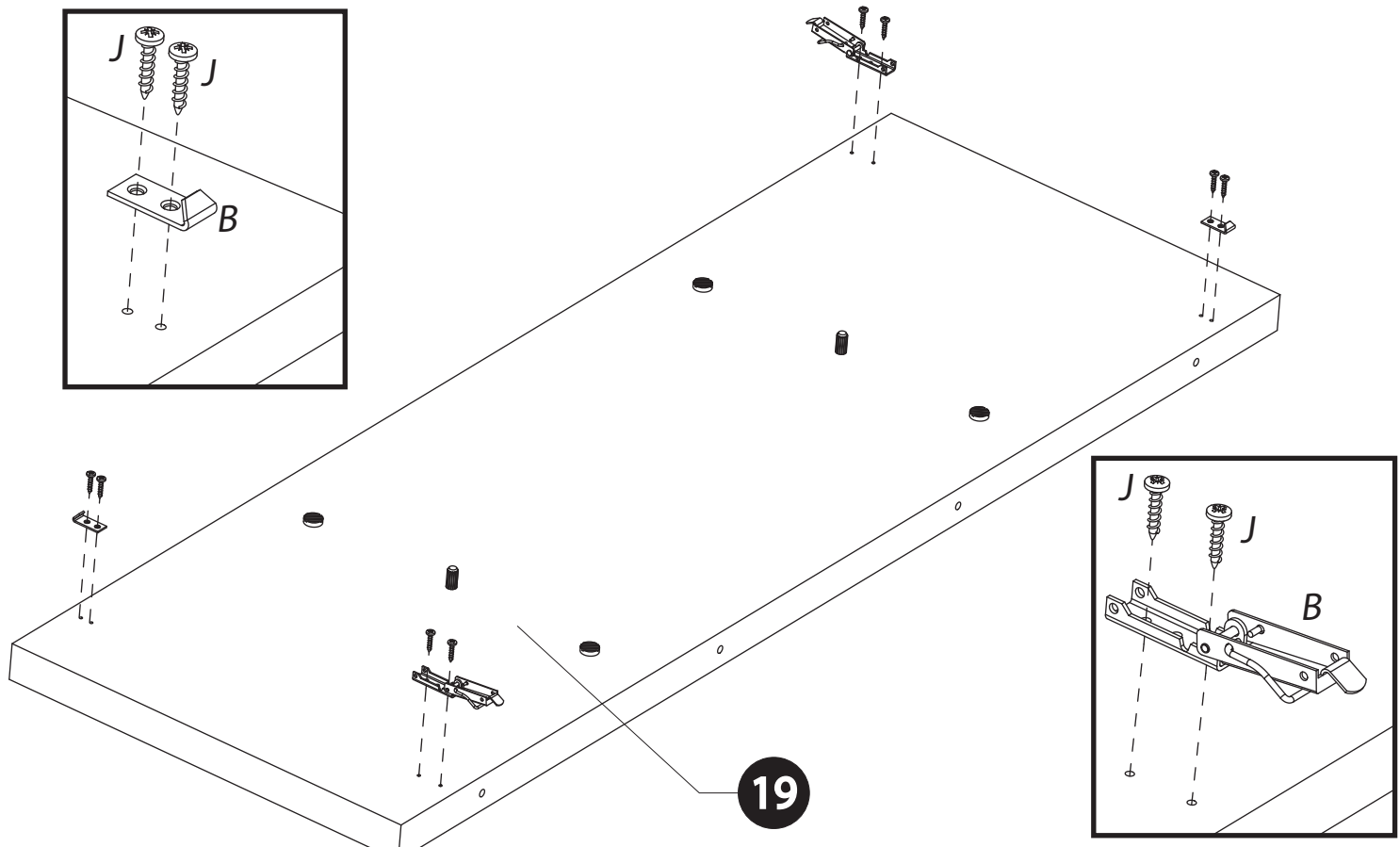
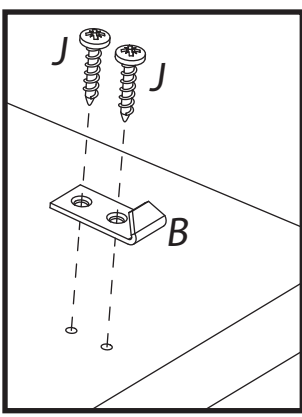
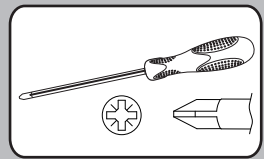
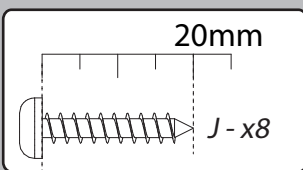
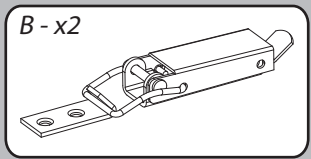
11

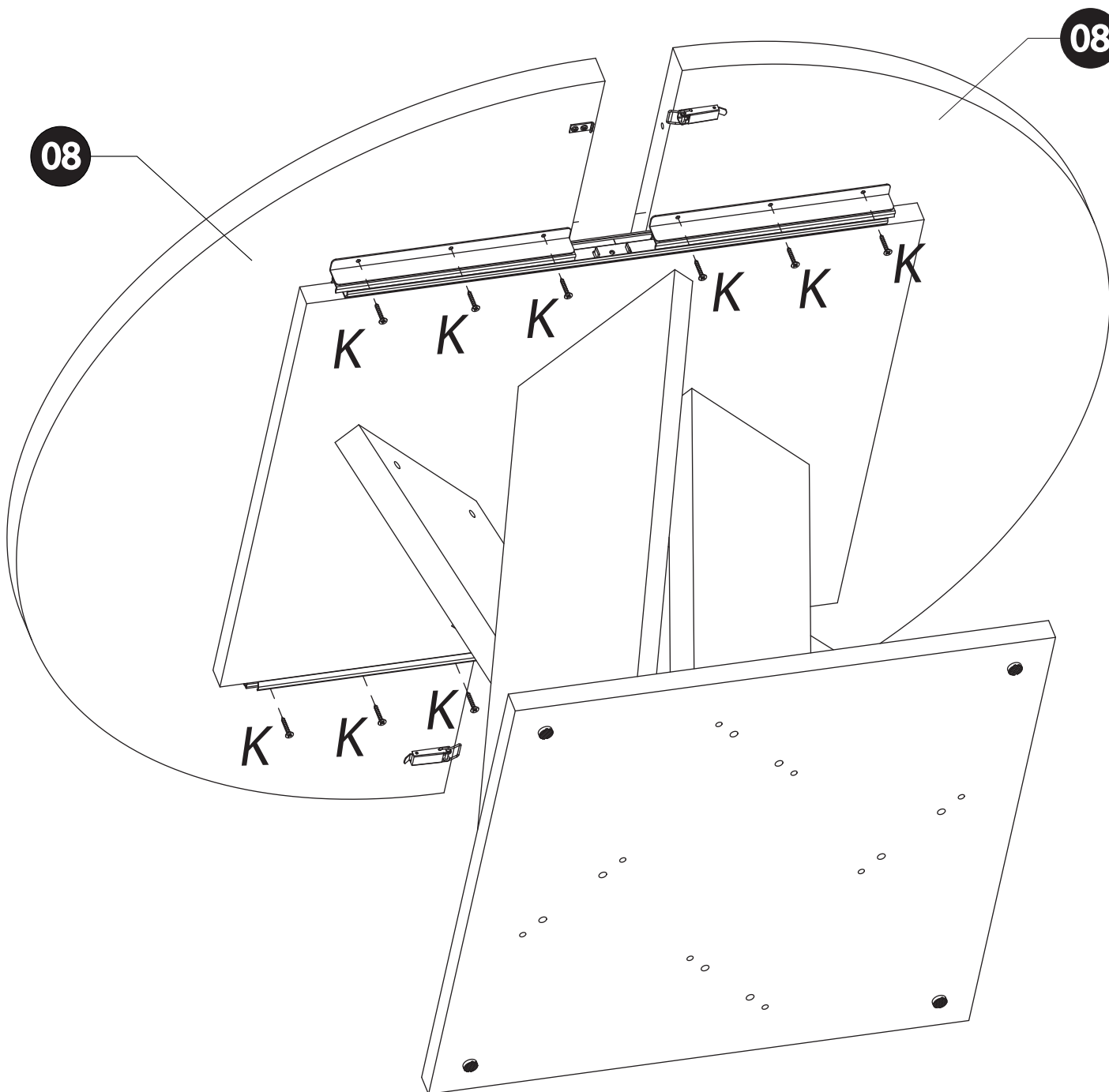
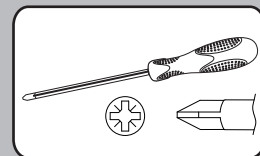
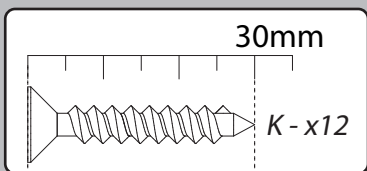
TABLE RONDE 1 ALLONGE N°13

9

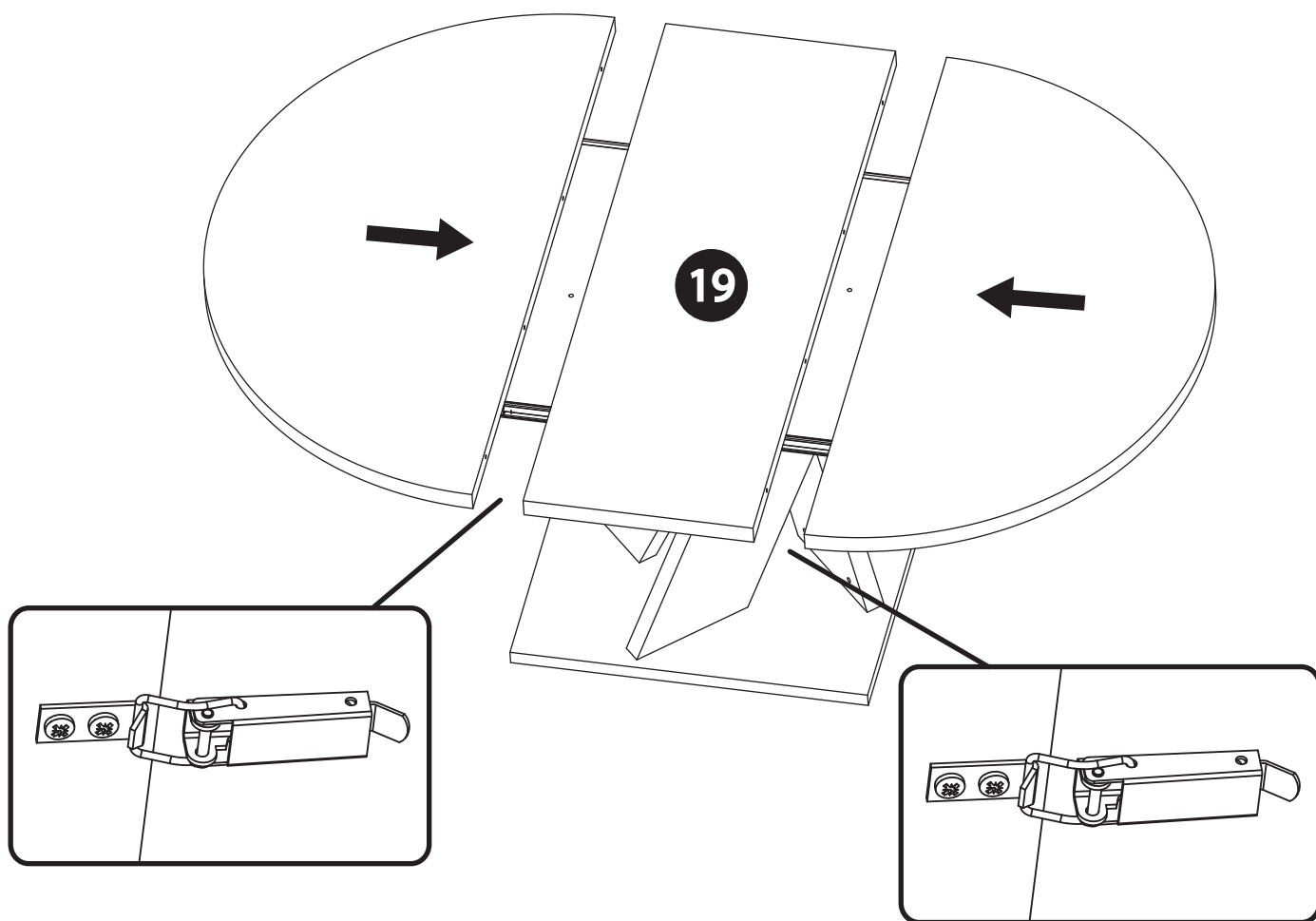


10

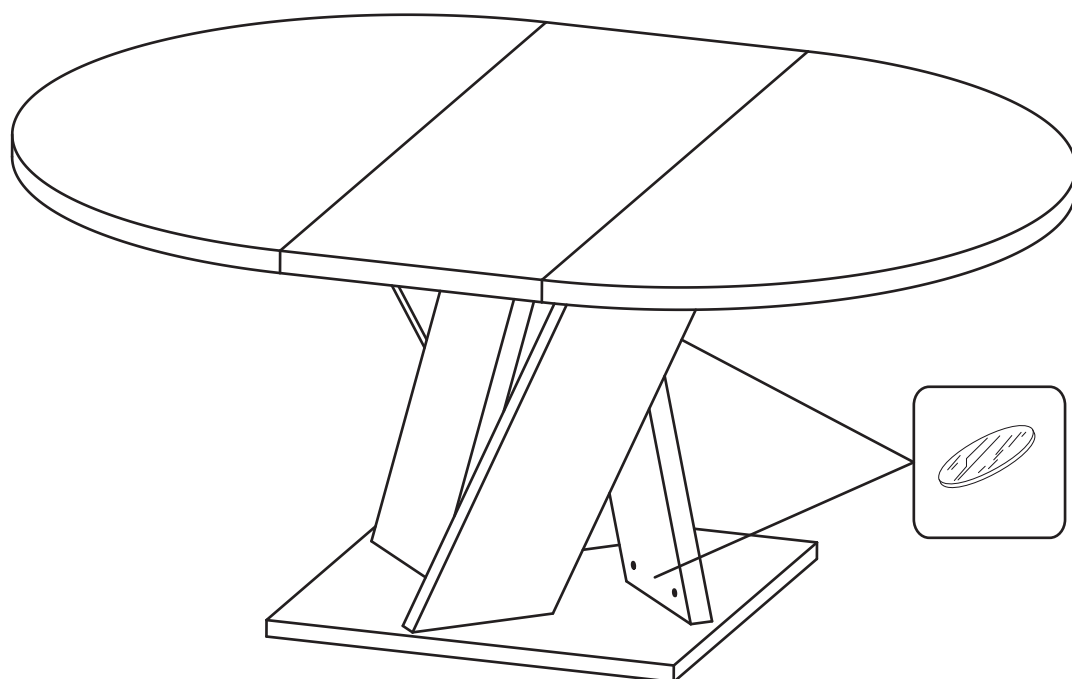
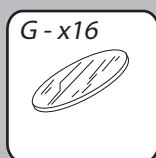


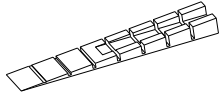


12



13





12:

Table ronde 1 allonge composé de panneaux de particules revêtus papier Evolene Oak (chêne champêtre).
Coulisses métallique à billes.

L.130/175 cm - H.76 cm - P.130 cm.
A monter soi-même.